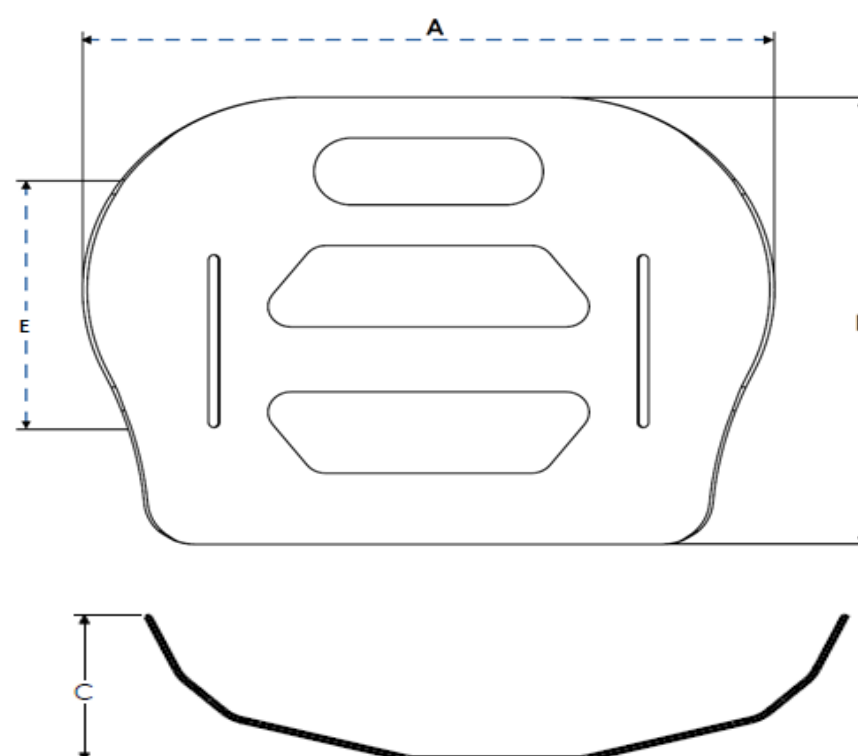


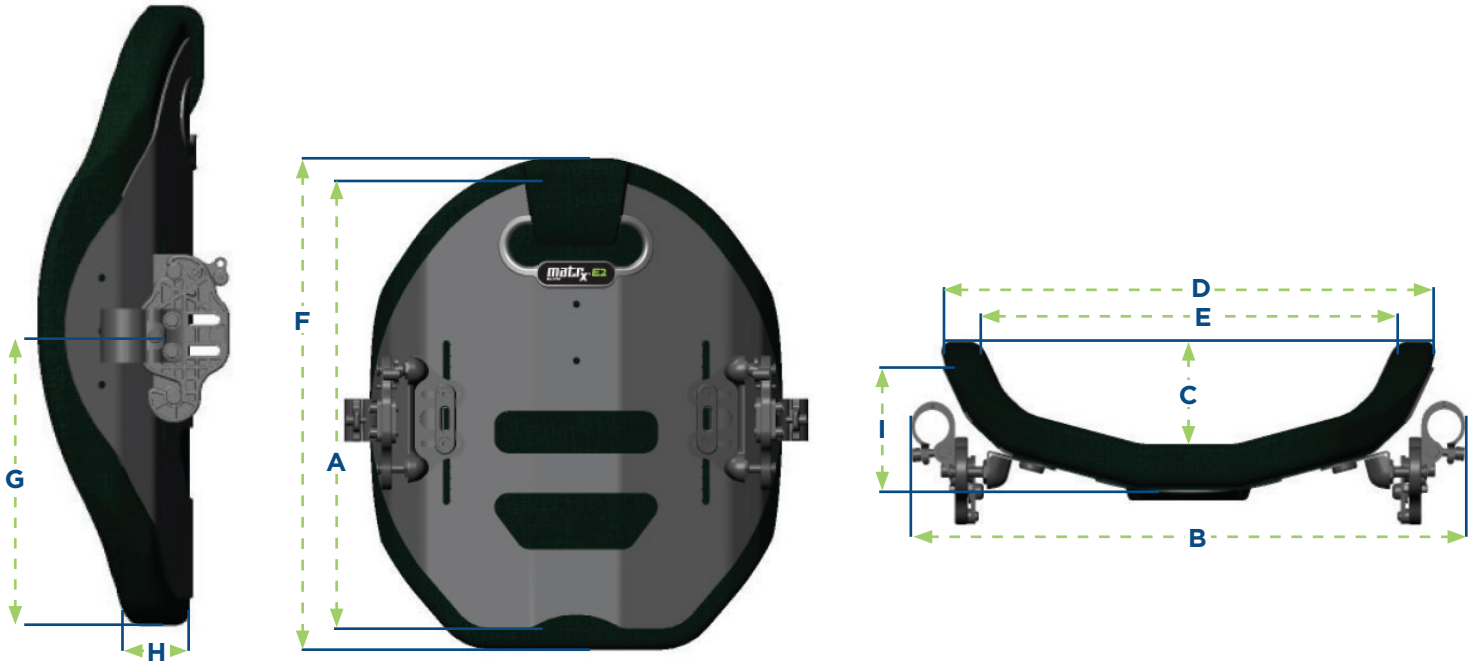
Toutes les dimensions sont approximatives avec +/- 1 cm



Profondeur de dossier 75 mm - Poids max utilisateur : 113 kg

Référence	Adaptable sur largeur d'assise	Largeur de buste indicative		Dimensions de la coque (sans la mousse)								Dimensions hors tout (avec la mousse)					
				A Largeur		B Hauteur		C Profondeur du galbe		E Hauteur du galbe		Largeur hors tout (avec mousse)		Hauteur hors tout (avec mousse)		Profondeur hors tout (avec mousse)	
				in	cm	in	cm	in	cm	in	cm	in	cm	in	cm	in	cm
1629002	360 - 380	10½	26½	13	33	5	12½	3	7½	4½	11½	14	36	7	17½	5	14
1629003	360 - 380	10½	26½	13	33	8	20	3	7½	5½	140	14	36	10	26	5	14
1629004	360 - 380	10½	26½	13	33	11	28	3	7½	6½	16½	14	36	13	33	5	14
1629005	360 - 380	10½	26½	13	33	15	38	3	7½	6½	16½	14	36	17	43	5	14
1629006	380 - 410	11½	29	14	36	5	12½	3	7½	4½	11½	15	38	7	17½	5	14
1629007	380 - 410	11½	29	14	36	8	20	3	7½	5½	140	15	38	10	26	5	14
1629008	380 - 410	11½	29	14	36	11	28	3	7½	6½	16½	15	38	13	33	5	14
1629009	380 - 410	11½	29	14	36	15	38	3	7½	6½	16½	15	38	17	43	5	14
1629010	410 - 430	12½	32	15	38	5	12½	3	7½	4½	11½	16	40½	7	17½	5	14
1629011	410 - 430	12½	32	15	38	8	20	3	7½	5½	140	16	40½	10	26	5	14
1629012	410 - 430	12½	32	15	38	11	28	3	7½	6½	16½	16	40½	13	33	5	14
1629013	410 - 430	12½	32	15	38	15	38	3	7½	6½	16½	16	40½	17	43	5	14
1629014	430 - 460	13½	34½	16	41	5	12½	3	7½	4½	11½	17	43	7	17½	5	14
1629015	430 - 460	13½	34½	16	41	8	20	3	7½	5½	140	17	43	10	26	5	14
1629016	430 - 460	13½	34½	16	41	11	28	3	7½	6½	16½	17	43	13	33	5	14
1629017	430 - 460	13½	34½	16	41	15	38	3	7½	6½	16½	17	43	17	43	5	14
1629018	460 - 480	14½	37	17	43	5	12½	3	7½	4½	11½	18	45½	7	17½	5	14
1629019	460 - 480	14½	37	17	43	8	20	3	7½	5½	140	18	45½	10	26	5	14
1629020	460 - 480	14½	37	17	43	11	28	3	7½	6½	16½	18	45½	13	33	5	14
1629021	460 - 480	14½	37	17	43	15	38	3	7½	6½	16½	18	45½	17	43	5	14

Toutes les dimensions sont approximatives avec +/- 1 cm
 Profondeur de dossier 80 mm - Poids max utilisateur : 136 kg

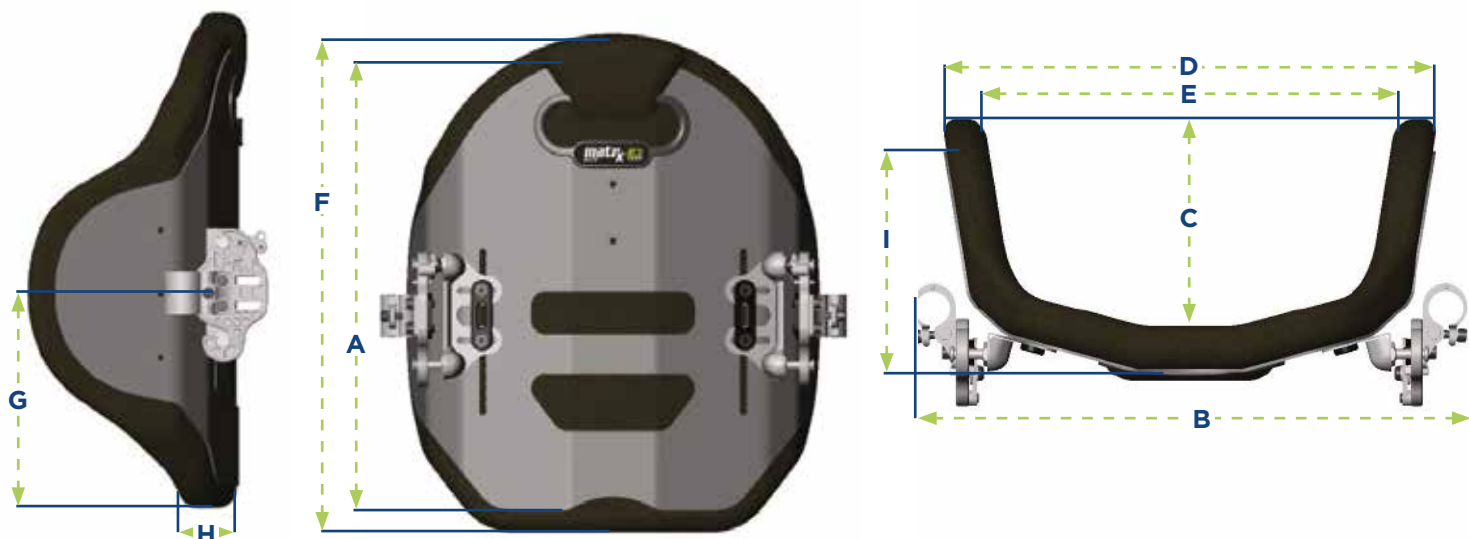


Références	Dimensions	A	B	C	D	E	F	G	H	I
		Haut- eur de dossier (coque)	Adaptable sur largeur de fauteuil	Profon- deur de galbe	Lar- geur de dossier (coque)	Largeur intérieu- re	Haut- eur de dossier (avec mousse)	Hauteur du galbe	Épais- seur de mousse	Profon- deur de dossier (coque)
1632513	36x16	16	33-38	8	31	26,5	19	7,5	3	8
1632514	36x21	21	33-38	8	31	26,5	24	9	3	8
1632515	36x26	26	33-38	8	31	26,5	29	16	3	8
1632516	36x31	31	33-38	8	31	26,5	34	17,5	3	8
1632517	36x36	36	33-38	8	31	26,5	39	19	3	8
1632518	36x41	41	33-38	8	31	26,5	44,5	21	3	8
1632519	36x46	46	33-38	8	31	26,5	49,5	21	3	8
1632520	36x51	51	33-38	8	31	26,5	54,5	21	3	8
1632521	38x16	16	36-41	8	33,5	29	19	7,5	3	8
1632522	38x21	21	36-41	8	33,5	29	24	9	3	8
1632523	38x26	26	36-41	8	33,5	29	29	16	3	8
1632524	38x31	31	36-41	8	33,5	29	34	17,5	3	8
1632525	38x36	36	36-41	8	33,5	29	39	19	3	8
1632526	38x41	41	36-41	8	33,5	29	44,5	21	3	8
1632527	38x46	46	36-41	8	33,5	29	49,5	21	3	8
1632528	38x51	51	36-41	8	33,5	29	54,5	21	3	8

Références	Dimensions	A	B	C	D	E	F	G	H	I
		Haut- eur de dossier (coque)	Adaptable sur largeur de fauteuil	Profon- deur de galbe	Lar- geur de dossier (coque)	Largeur intérieu- re	Haut- eur de dossier (avec mousse)	Hauteur du galbe	Épais- seur de mousse	Profon- deur de dossier (coque)
1632529	41x16	16	38-43	8	36	31,5	19	7,5	3	8
1632530	41x21	21	38-43	8	36	31,5	24	9	3	8
1632531	41x26	26	38-43	8	36	31,5	29	16	3	8
1632532	41x31	31	38-43	8	36	31,5	34	17,5	3	8
1632533	41x36	36	38-43	8	36	31,5	39	19	3	8
1632534	41x41	41	38-43	8	36	31,5	44,5	21	3	8
1632535	41x46	46	38-43	8	36	31,5	49,5	21	3	8
1632536	41x51	51	38-43	8	36	31,5	54,5	21	3	8
1632537	43x16	16	41-46	8	38,5	34	19	7,5	3	8
1632538	43x21	21	41-46	8	38,5	34	24	9	3	8
1632539	43x26	26	41-46	8	38,5	34	29	16	3	8
1632540	43x31	31	41-46	8	38,5	34	34	17,5	3	8
1632541	43x36	36	41-46	8	38,5	34	39	19	3	8
1632542	43x41	41	41-46	8	38,5	34	44,5	21	3	8
1632543	43x46	46	41-46	8	38,5	34	49,5	21	3	8
1632544	43x51	51	41-46	8	38,5	34	54,5	21	3	8
1632545	46x16	16	43-48	8	41,5	36,8	19	7,5	3	8
1632546	46x21	21	43-48	8	41,5	36,8	24	9	3	8
1632547	46x26	26	43-48	8	41,5	36,8	29	16	3	8
1632548	46x31	31	43-48	8	41,5	36,8	34	17,5	3	8
1632549	46x36	36	43-48	8	41,5	36,8	39	19	3	8
1632550	46x41	41	43-48	8	41,5	36,8	44,5	21	3	8
1632551	46x46	46	43-48	8	41,5	36,8	49,5	21	3	8
1632552	46x51	51	43-48	8	41,5	36,8	54,5	21	3	8
1632553	48x16	16	46-51	8	44	39	19	7,5	3	8
1632554	48x21	21	46-51	8	44	39	24	9	3	8
1632555	48x26	26	46-51	8	44	39	29	16	3	8
1632556	48x31	31	46-51	8	44	39	34	17,5	3	8
1632557	48x36	36	46-51	8	44	39	39	19	3	8
1632558	48x41	41	46-51	8	44	39	44,5	21	3	8
1632559	48x46	46	46-51	8	44	39	49,5	21	3	8
1632560	48x51	51	46-51	8	44	39	54,5	21	3	8
1632561	51x16	16	48-53	8	46,5	42	19	7,5	3	8
1632562	51x21	21	48-53	8	46,5	42	24	9	3	8
1632563	51x26	26	48-53	8	46,5	42	29	16	3	8
1632564	51x31	31	48-53	8	46,5	42	34	17,5	3	8
1632565	51x36	36	48-53	8	46,5	42	39	19	3	8
1632566	51x41	41	48-53	8	46,5	42	44,5	21	3	8
1632567	51x46	46	48-53	8	46,5	42	49,5	21	3	8
1632568	51x51	51	48-53	8	46,5	42	54,5	21	3	8

INVACARE® MATRX® ELITE E2 DEEP

Toutes les dimensions sont approximatives avec +/- 1 cm
Profondeur de dossier 160 mm - Poids max utilisateur : 136 kg

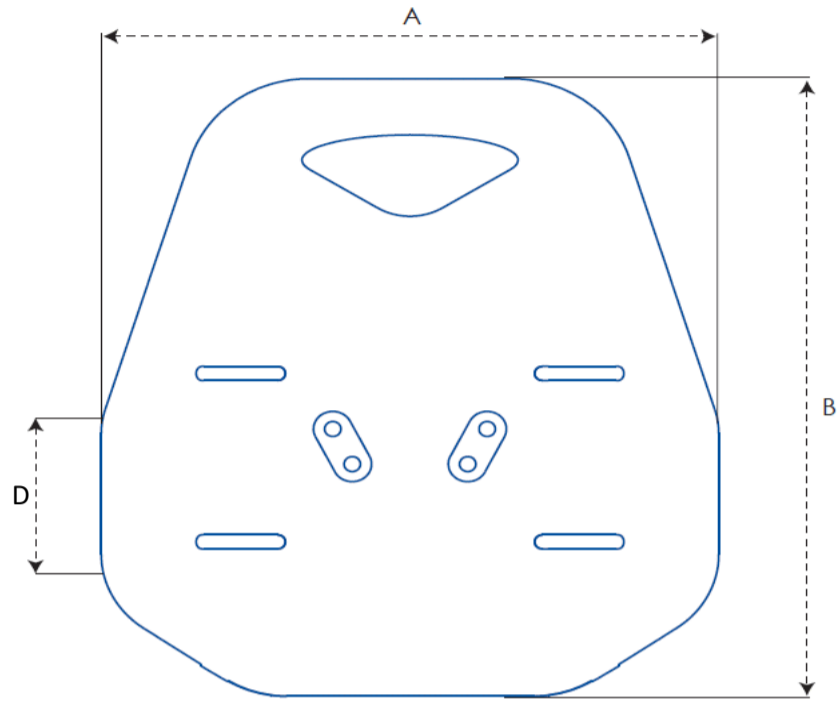
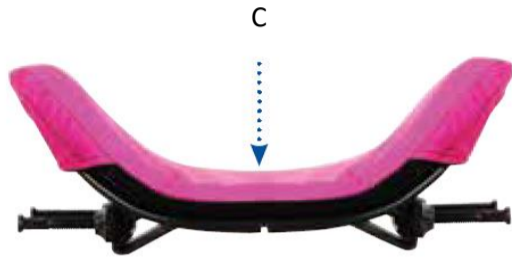


Références	Dimensions	A	B	C	D	E	F	G	H	I
		Haut- eur de dossier (coque)	Adaptable sur largeur de fauteuil	Profon- deur de galbe	Lar- geur de dossier (coque)	Largeur intérieu- re	Haut- eur de dossier (avec mousse)	Haut- eur du galbe	Épais- seur de mousse	Profon- deur de dossier (coque)
1632634	36x16	16	33-38	16.5	32	26,5	19	7,5	3	16,5
1632635	36x21	21	33-38	16.5	32	26,5	24	9	3	16,5
1632636	36x26	26	33-38	16.5	32	26,5	29	16	3	16,5
1632637	36x31	31	33-38	16.5	32	26,5	34	17,5	3	16,5
1632638	36x36	36	33-38	16.5	32	26,5	39	19	3	16,5
1632639	36x41	41	33-38	16.5	32	26,5	44,5	21	3	16,5
1632640	36x46	46	33-38	16.5	32	26,5	49,5	21	3	16,5
1632641	36x51	51	33-38	16.5	32	26,5	54,5	21	3	16,5
1632642	38x16	16	36-41	16.5	35	29	19	7,5	3	16,5
1632643	38x21	21	36-41	16.5	35	29	24	9	3	16,5
1632644	38x26	26	36-41	16.5	35	29	29	16	3	16,5
1632645	38x31	31	36-41	16.5	35	29	34	17,5	3	16,5
1632646	38x36	36	36-41	16.5	35	29	39	19	3	16,5
1632647	38x41	41	36-41	16.5	35	29	44,5	21	3	16,5
1632648	38x46	46	36-41	16.5	35	29	49,5	21	3	16,5
1632649	38x51	51	36-41	16.5	35	29	54,5	21	3	16,5

INVACARE® MATRIX® ELITE E2 DEEP

Références	Dimensions	A	B	C	D	E	F	G	H	I
		Haut- eur de dossier (coque)	Adaptable sur largeur de fauteuil	Profon- deur de galbe	Lar- geur de dossier (coque)	Largeur intérieu- re	Haut- eur de dossier (avec mousse)	Hauteur du galbe	Épais- seur de mousse	Profon- deur de dossier (coque)
1632650	41x16	16	38-43	16.5	37,5	31,5	19	7,5	3	16,5
1632651	41x21	21	38-43	16.5	37,5	31,5	24	9	3	16,5
1632652	41x26	26	38-43	16.5	37,5	31,5	29	16	3	16,5
1632653	41x31	31	38-43	16.5	37,5	31,5	34	17,5	3	16,5
1632654	41x36	36	38-43	16.5	37,5	31,5	39	19	3	16,5
1632655	41x41	41	38-43	16.5	37,5	31,5	44,5	21	3	16,5
1632656	41x46	46	38-43	16.5	37,5	31,5	49,5	21	3	16,5
1632657	41x51	51	38-43	16.5	37,5	31,5	54,5	21	3	16,5
1632658	43x16	16	41-46	16.5	40	34	19	7,5	3	16,5
1632659	43x21	21	41-46	16.5	40	34	24	9	3	16,5
1632660	43x26	26	41-46	16.5	40	34	29	16	3	16,5
1632661	43x31	31	41-46	16.5	40	34	34	17,5	3	16,5
1632662	43x36	36	41-46	16.5	40	34	39	19	3	16,5
1632663	43x41	41	41-46	16.5	40	34	44,5	21	3	16,5
1632664	43x46	46	41-46	16.5	40	34	49,5	21	3	16,5
1632665	43x51	51	41-46	16.5	40	34	54,5	21	3	16,5
1632666	46x16	16	43-48	16.5	42,5	36,8	19	7,5	3	16,5
1632667	46x21	21	43-48	16.5	42,5	36,8	24	9	3	16,5
1632668	46x26	26	43-48	16.5	42,5	36,8	29	16	3	16,5
1632669	46x31	31	43-48	16.5	42,5	36,8	34	17,5	3	16,5
1632670	46x36	36	43-48	16.5	42,5	36,8	39	19	3	16,5
1632671	46x41	41	43-48	16.5	42,5	36,8	44,5	21	3	16,5
1632672	46x46	46	43-48	16.5	42,5	36,8	49,5	21	3	16,5
1632673	46x51	51	43-48	16.5	42,5	36,8	54,5	21	3	16,5
1632674	48x16	16	46-51	16.5	45	39	19	7,5	3	16,5
1632675	48x21	21	46-51	16.5	45	39	24	9	3	16,5
1632676	48x26	26	46-51	16.5	45	39	29	16	3	16,5
1632677	48x31	31	46-51	16.5	45	39	34	17,5	3	16,5
1632678	48x36	36	46-51	16.5	45	39	39	19	3	16,5
1632679	48x41	41	46-51	16.5	45	39	44,5	21	3	16,5
1632769	48x46	46	46-51	16.5	45	39	49,5	21	3	16,5
1632770	48x51	51	46-51	16.5	45	39	54,5	21	3	16,5
1632771	51x16	16	48-53	16.5	47,5	42	19	7,5	3	16,5
1632772	51x21	21	48-53	16.5	47,5	42	24	9	3	16,5
1632773	51x26	26	48-53	16.5	47,5	42	29	16	3	16,5
1632774	51x31	31	48-53	16.5	47,5	42	34	17,5	3	16,5
1632775	51x36	36	48-53	16.5	47,5	42	39	19	3	16,5
1632776	51x41	41	48-53	16.5	47,5	42	44,5	21	3	16,5
1632777	51x46	46	48-53	16.5	47,5	42	49,5	21	3	16,5
1632778	51x51	51	48-53	16.5	47,5	42	54,5	21	3	16,5

Toutes les dimensions sont approximatives avec +/- 1 cm

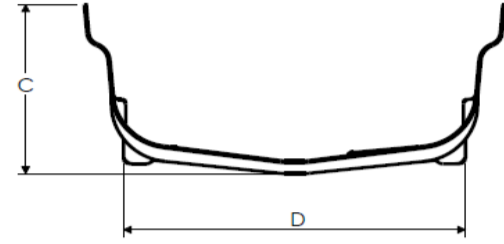
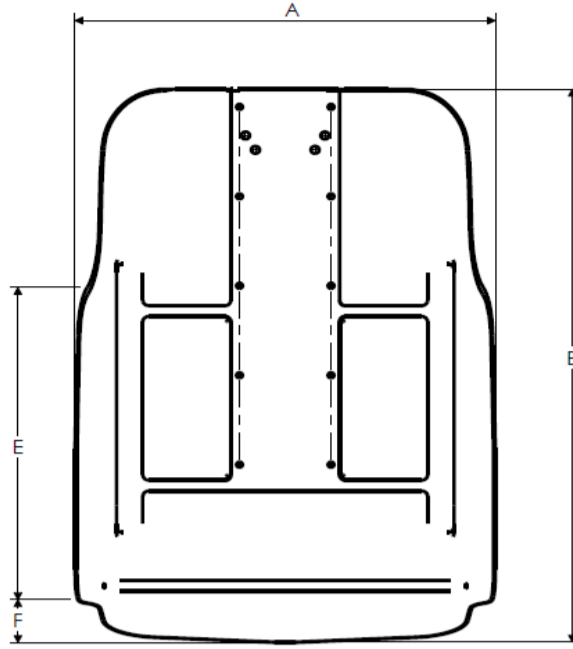
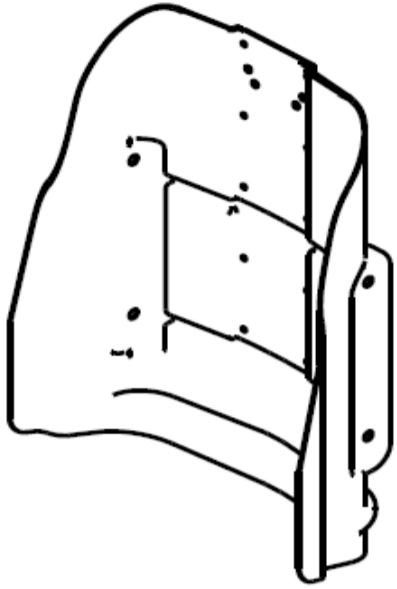


Profondeur de dossier 80 mm - Poids max utilisateur : 68 kg

Référence	Adaptable sur largeur d'assise	Largeur de buste indicative		Dimensions de la coque (sans la mousse)				Dimensions hors tout (avec la mousse)							
				A Largeur		B Hauteur		C Profondeur du galbe		D Hauteur du galbe		Largeur hors tout (avec mousse)		Hauteur hors tout (avec mousse)	
	mm	in	cm	in	cm	in	cm	in	cm	in	cm	in	cm		
1626804	250 - 270	7	18	8	20	6	15	3	8	2½	6	10	26	7	18
1626805	250 - 270	7	18	8	20	9	23	3	8	2½	6	10	26	10	26
1626806	250 - 270	7	18	8	20	11	28	3	8	2½	6	10	26	12	31
1626807	280 - 300	8	20	9	23	6	15	3	8	2½	6	11	28	7	18
1626808	280 - 300	8	20	9	23	9	23	3	8	2½	6	11	28	10	26
1626809	280 - 300	8	20	9	23	11	28	3	8	2½	6	11	28	12	36
1626810	300 - 320	8½	21½	10	25	6	15	3	8	2½	6	12	31	7	18
1626811	300 - 320	8½	21½	10	25	9	23	3	8	2½	6	12	31	10	26
1626812	300 - 320	8½	21½	10	25	11	28	3	8	2½	6	12	31	12	31
1626813	300 - 320	8½	21½	10	25	13	33	3	8	2½	6	12	31	14	36
1626814	330 - 360	9½	24	11	28	6	15	3	8	2½	6	13	33	7	18
1626815	330 - 360	9½	24	11	28	9	23	3	8	2½	6	13	33	10	26
1626816	330 - 360	9½	24	11	28	11	28	3	8	2½	6	13	33	12	31
1626817	330 - 360	9½	24	11	28	13	33	3	8	2½	6	13	33	14	36
1626818	360 - 380	11½	29	12	30	6	15	3	8	2½	6	14	36	7	18
1626819	360 - 380	11½	29	12	30	9	23	3	8	2½	6	14	36	10	26
1626820	360 - 380	11½	29	12	30	11	28	3	8	2½	6	14	36	12	31
1626821	360 - 380	11½	29	12	30	13	33	3	8	2½	6	14	36	14	36

Dossier Matrix Posture Back

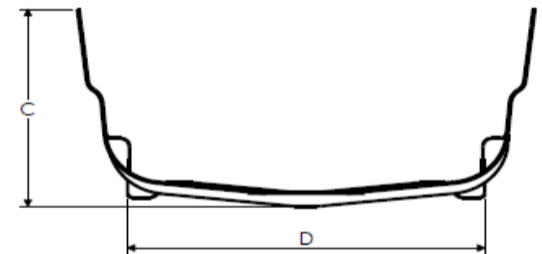
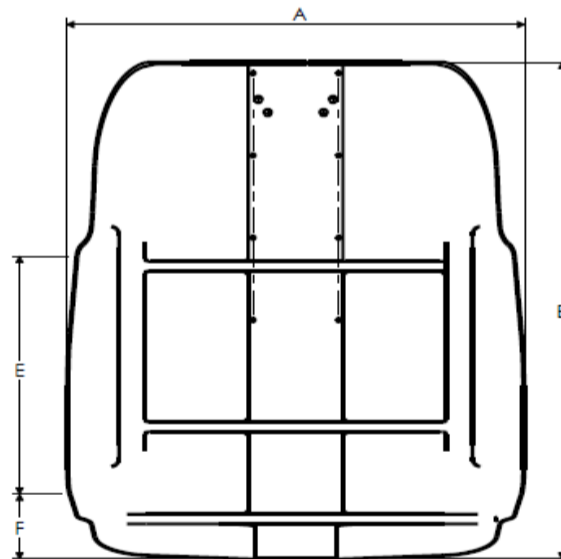
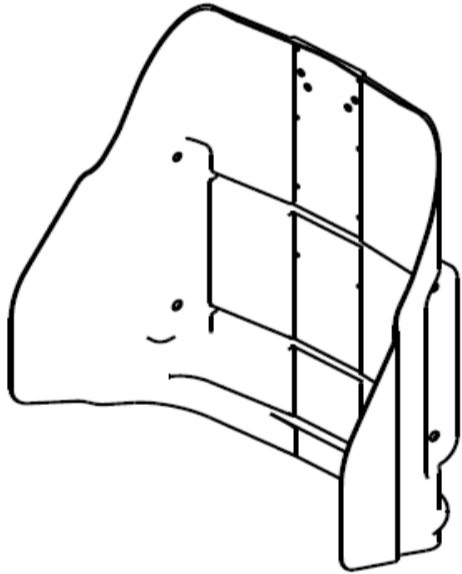
Toutes les dimensions sont approximatives avec +/- 1 cm



Profondeur de dossier 130 mm - Poids max utilisateur : 136 kg

Référence	Adaptable sur fauteuil largeur d'assise	Largeur de buste indicative		Dimensions de la coque (sans la mousse)										Dimensions hors tout (avec la mousse)							
				A Largeur		B Hauteur		C Profondeur du galbe		D		E Hauteur du galbe		F Hauteur sous le galbe		Largeur hors tout (avec mousse)		Hauteur hors tout (avec mousse)		Profondeur hors tout (avec mousse)	
	mm	in	cm	in	cm	in	cm	in	cm	in	cm	in	cm	in	cm	in	cm	in	cm	in	cm
1544783	330 - 380	10½	27	11¾	30	11¼	28½	5¾	14½	8½	21½	3½	9	2	5	13	33	13	33	6½	16½
1544784	330 - 380	10½	27	11¾	30	15¼	38½	5¾	14½	8½	21½	6½	16½	2	5	13	33	17	43	7	18
1544785	380 - 430	12½	32	13¾	35	11	28	5¼	13	11	28	6	15	1¼	3	15	38	13	33	6½	16½
1515727	380 - 430	12½	32	13¾	35	15	38	5¼	13	11	28	6½	16½	2¼	5½	15	38	17	43	6½	16½
1515728	380 - 430	12½	32	13¾	35	19	48	5¼	13	11	28	10	26	3	7½	15	38	20	51	7	18
1544786	410 - 460	13½	34½	14¾	37½	11	28	5¼	13	12	31	6	15	1¼	3	16	41	13	33	6½	16½
1515729	410 - 460	13½	34½	14¾	37½	15	38	5¼	13	12	31	8	20	2¼	5½	16	41	17	43	6½	16½
1515730	410 - 460	13½	34½	14¾	37½	19	48	5¼	13	12	31	11	28	3	7½	16	41	20	51	7	18
1544787	430 - 480	14½	37	15¾	40	11	28	5¼	13	13	33	6	15	1¼	3	17	43	13	33	6½	16½
1515731	430 - 480	14½	37	15¾	40	15	38	5¼	13	13	33	6½	16½	2¼	5½	17	43	17	43	6½	16½
1515732	430 - 480	14½	37	15¾	40	19	48	5¼	13	13	33	11	28	3	7½	17	43	20	51	7	18
1544788	480 - 530	16½	42	17¾	45	11	28	5¼	13	15	38	5½	14	1¼	3	19	48	13	33	6½	16½
1518131	480 - 530	16½	42	17¾	45	15	38	5¼	13	15	38	7½	19	2¼	5½	19	48	17	43	6½	16½
1518132	480 - 530	16½	42	17¾	45	19	48	5¼	13	15	38	10	26	3	7½	19	48	20	51	7	18

Dossier Matrix Posture Back Deep

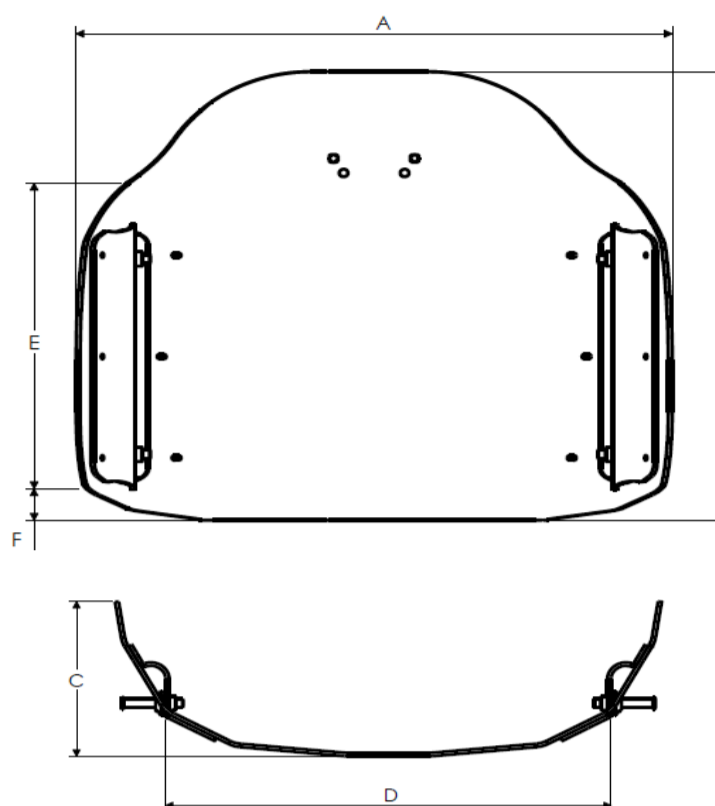
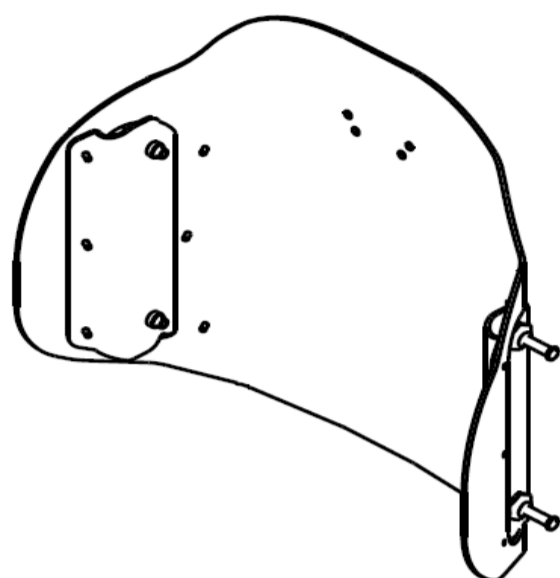


Profondeur de dossier 180 mm - Poids max utilisateur : 136 kg

Référence	Adaptable sur fauteuil largeur d'assise	Largeur de buste indicative		Dimensions de la coque (sans la mousse)										Dimensions hors tout (avec la mousse)							
				A Largeur		B Hauteur		C Profondeur du galbe		D		E Hauteur du galbe		F Hauteur sous le galbe		Largeur hors tout (avec mousse)		Hauteur hors tout (avec mousse)		Profondeur hors tout (avec mousse)	
	mm	in	cm	in	cm	in	cm	in	cm	in	cm	in	cm	in	cm	in	cm	in	cm	in	cm
1545001	330 - 380	12	31	12	31	11	28	7½	19	8½	21½	7½	19	1½	4	14	36	12	31	9	23
1545002	330 - 380	12	31	12	31	15	38	7½	19	8½	21½	9	23	2½	6½	14	36	16	41	9	23
1545003	380 - 430	14	36	14	36	11	28	7½	19	11	28	7½	19	1½	4	16	41	13	33	9	23
1545058	380 - 430	14	36	14	36	16	41	7½	19	11	28	9	23	2½	6½	16	41	17½	44½	9	23
1545059	380 - 430	14	36	14	36	20	51	7½	19	11	28	12	31	3	7½	16	41	21	53	9	23
1545060	410 - 460	15	38	15	38	11	28	7½	19	12	31	7½	19	1½	4	17	43	13	33	9	23
1545061	410 - 460	15	38	15	38	16	41	7½	19	12	31	9	23	2½	6½	17	43	17½	44½	9	23
1545062	410 - 460	15	38	15	38	20	51	7½	19	12	31	12	31	3	7½	17	43	21	53	9	23
1545063	430 - 480	16	41	17	43	11	28	7½	19	13	33	7½	19	1½	4	18	46	13	33	9	23
1545064	430 - 480	16	41	17	43	16	41	7½	19	13	33	9	23	2½	6½	18	46	17½	44½	9	23
1545065	430 - 480	16	41	17	43	20	51	7½	19	13	33	12	31	3	7½	18	46	21	53	9	23
1545066	480 - 530	18	46	19	48	11	28	7½	19	15	38	7½	19	1½	4	20	51	13	33	9	23
1545067	480 - 530	18	46	19	48	16	41	7½	19	15	38	9	23	2½	6½	20	51	17½	44½	9	23
1545068	480 - 530	18	46	19	48	20	51	7½	19	15	38	12	31	3	7½	20	51	21	53	9	23

Dossier Matrix Posture Back Max

Toutes les dimensions sont approximatives avec +/- 1 cm

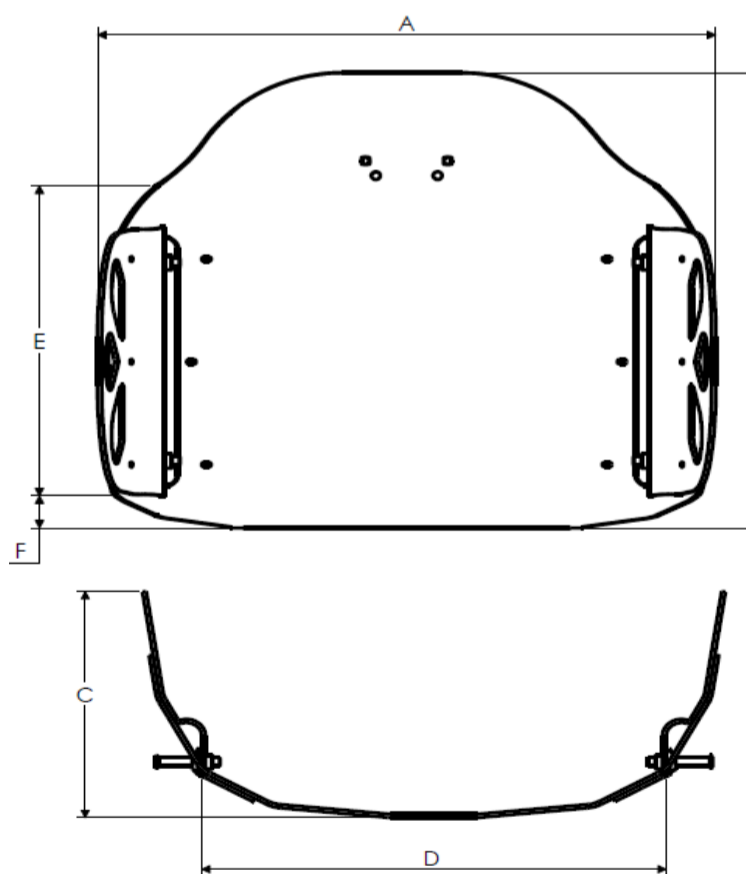
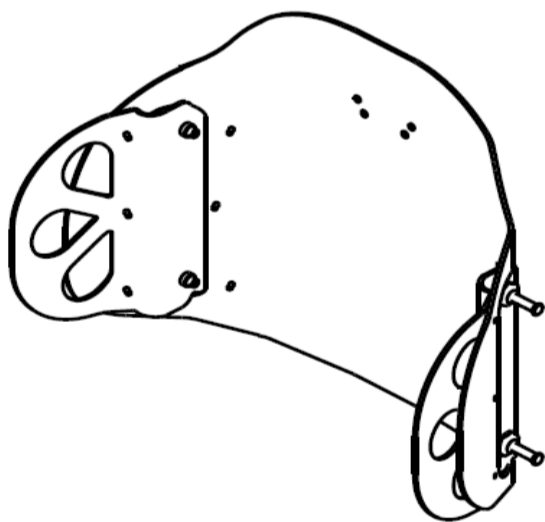


Profondeur de dossier 130 mm - Poids max utilisateur : 227 kg

Fixations incluses

Référence	Adaptable sur largeur d'assise	Largeur de buste indicative		Dimensions de la coque (sans la mousse)								Dimensions hors tout (avec la mousse)									
				A Largeur		B Hauteur		C Profondeur du galbe		D		E Hauteur du galbe		F Hauteur sous le galbe		Largeur hors tout (avec mousse)		Hauteur hors tout (avec mousse)		Profondeur hors tout (avec mousse)	
	mm	in	cm	in	cm	in	cm	in	cm	in	cm	in	cm	in	cm	in	cm	in	cm	in	cm
1544538	510 - 530	17½	44½	18½	47	15½	39½	5¾	14½	15	38	10	26	1	2½	20	51	16	41	7	18
1544657	510 - 530	17½	44½	18½	47	19½	48½	5¾	14½	15	38	11	28	1	2½	20	51	20	51	7	18
1544658	560 - 590	19½	49½	20½	52	15½	39½	5¾	14½	17	43	10	26	1	2½	22	56	16	41	7	18
1544659	560 - 590	19½	49½	20½	52	19½	48½	5¾	14½	17	43	12	31	1	2½	22	56	20	51	7	18
1544660	610 - 640	21½	55	22½	57	15½	39½	5¾	14½	19	48	10	26	1	2½	24	61	16	41	7	18
1544661	610 - 640	21½	55	22½	57	19½	48½	5¾	14½	19	48	13	33	1	2½	24	61	20	51	7	18

Dossier Matrix Posture Back Deep Max



Profondeur de dossier 180 mm - Poids max utilisateur : 227 kg

Fixations incluses

Référence	Adaptable sur largeur d'assise	Largeur de buste indicative		Dimensions de la coque (sans la mousse)								Dimensions hors tout (avec la mousse)									
				A Largeur		B Hauteur		C Profondeur du galbe		D		E Hauteur du galbe		F Hauteur sous le galbe		Largeur hors tout (avec mousse)		Hauteur hors tout (avec mousse)		Profondeur hors tout (avec mousse)	
	mm	in	cm	in	cm	in	cm	in	cm	in	cm	in	cm	in	cm	in	cm	in	cm	in	cm
1543486	510 - 530	18½	47	19	48	15½	39½	8	20	15	38	10	26	1	2½	21	53	16	41	9	23
1543487	510 - 530	18½	47	19	48	19½	48½	8	20	15	38	11	28	1	2½	21	53	20	51	9	23
1543488	560 - 590	20½	52	21	53	15½	39½	8	20	17	43	10	26	1	2½	23	58	16	41	9	23
1543489	560 - 590	20½	52	21	53	19½	48½	8	20	17	43	12	31	1	2½	23	58	20	51	9	23
1543490	610 - 640	22½	57	23	58	15½	39½	8	20	19	48	10	26	1	2½	25	63	16	41	9	23
1543491	610 - 640	22½	57	23	58	19½	48½	8	20	19	48	13	33	1	2½	25	63	20	51	9	23