

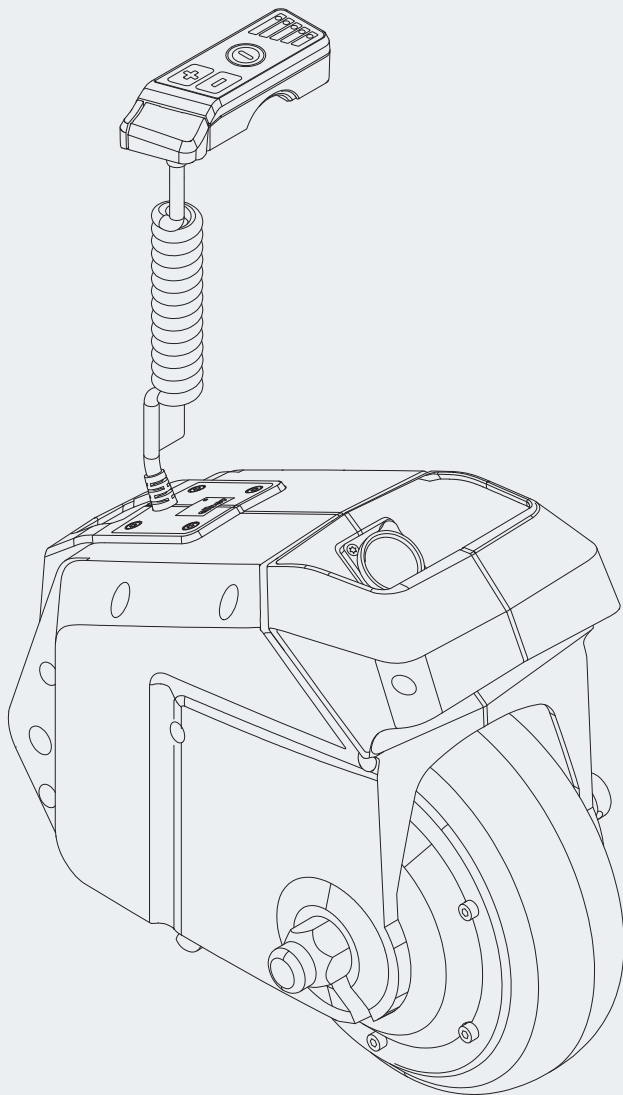
alber®

via GO®

Kompakte Schiebehilfe

Brugsvejledning via GO V24

DK



CE



Service Center (Deutschland)

Montag bis Donnerstag von

8.00 - 18.00 Uhr

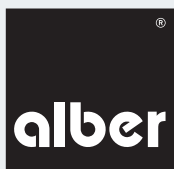
Freitags von

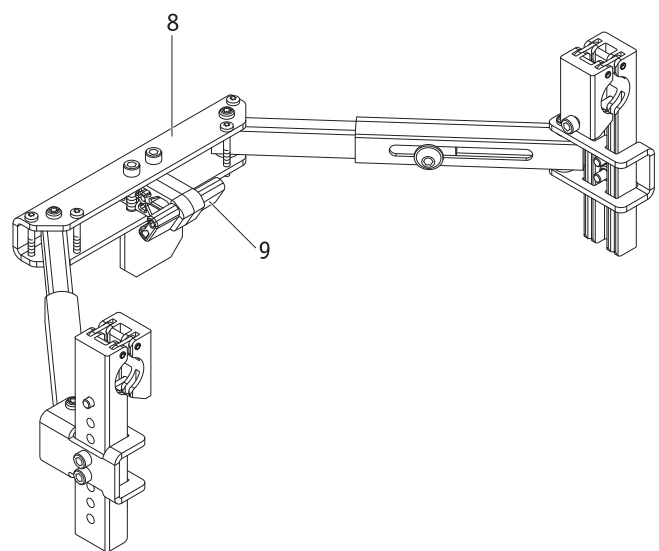
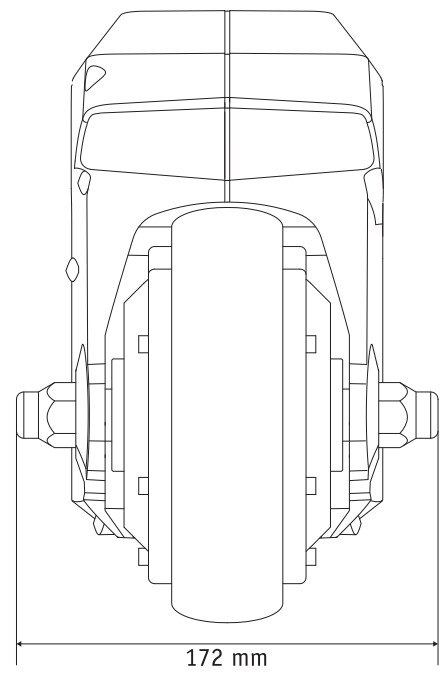
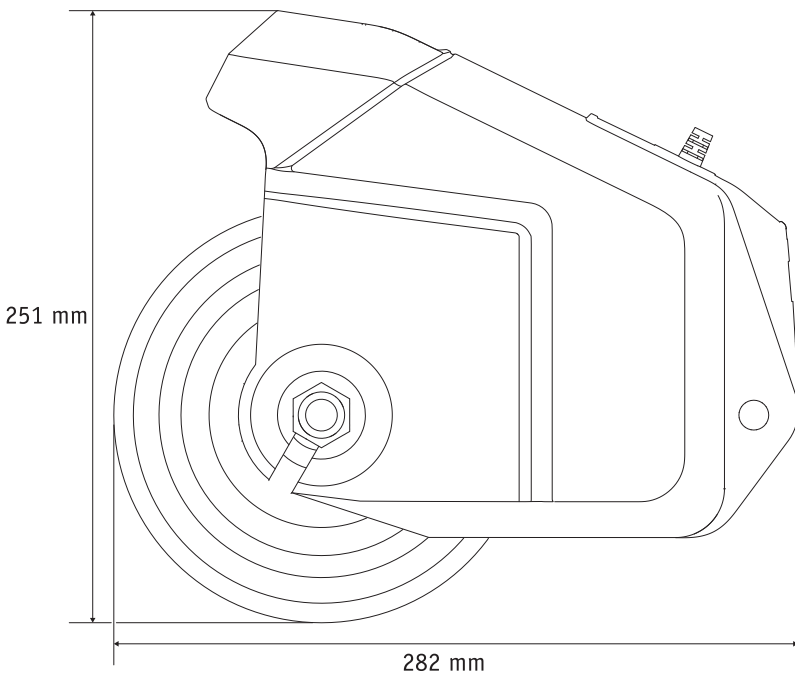
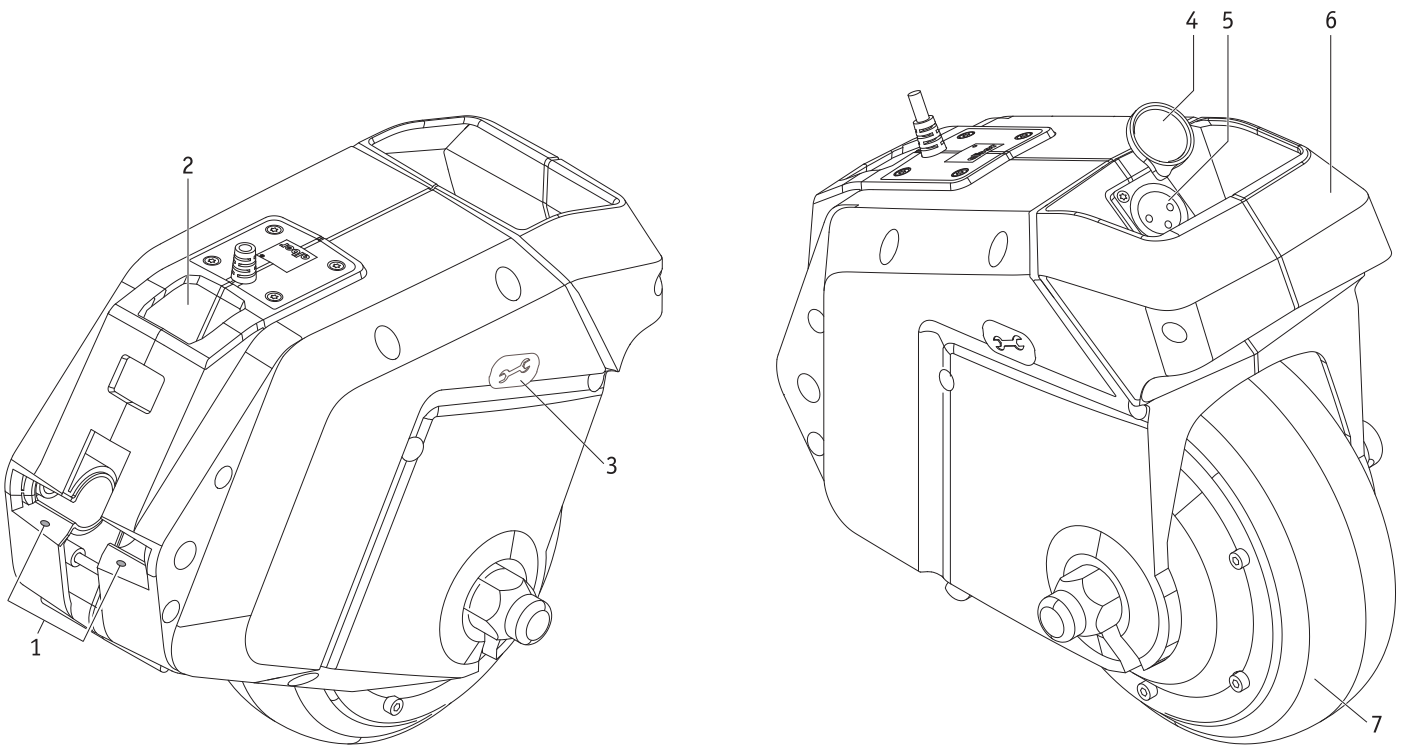
8.00 - 16.00 Uhr

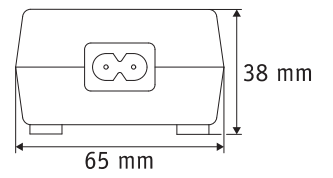
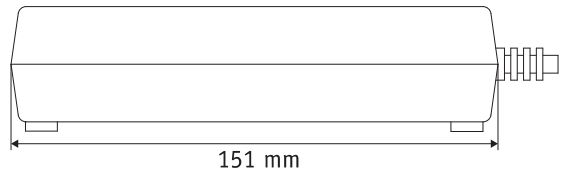
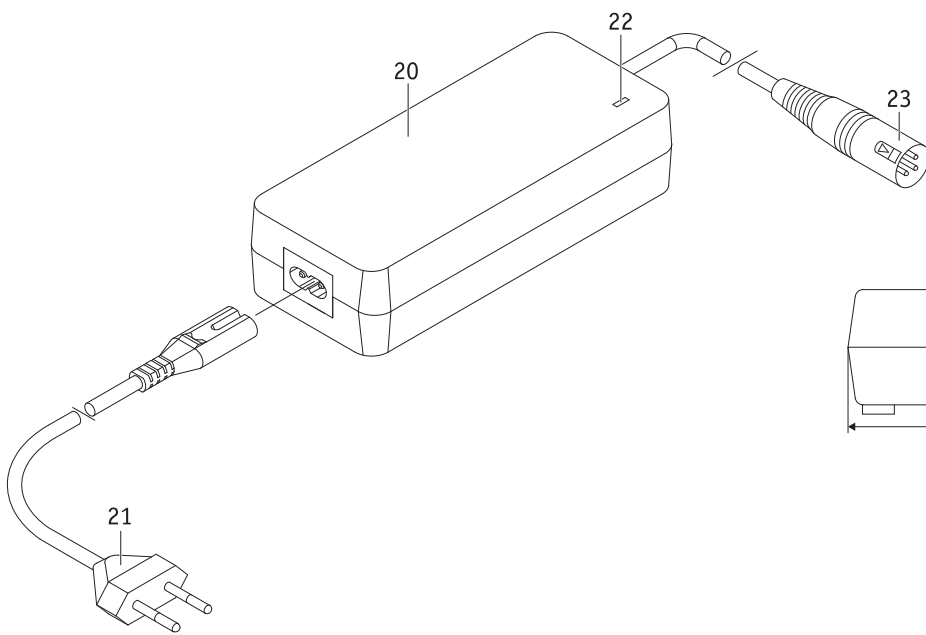
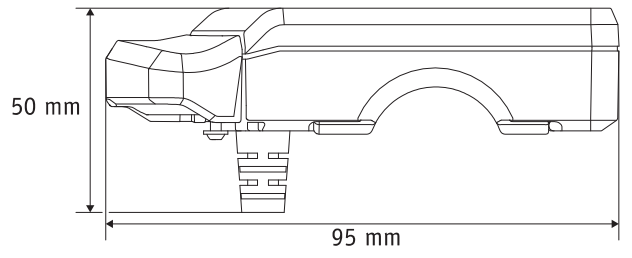
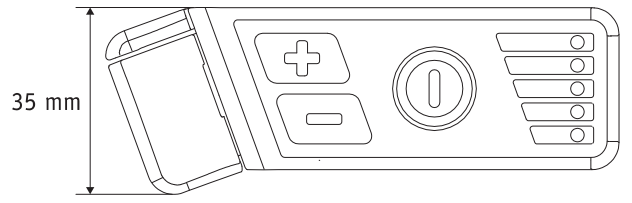
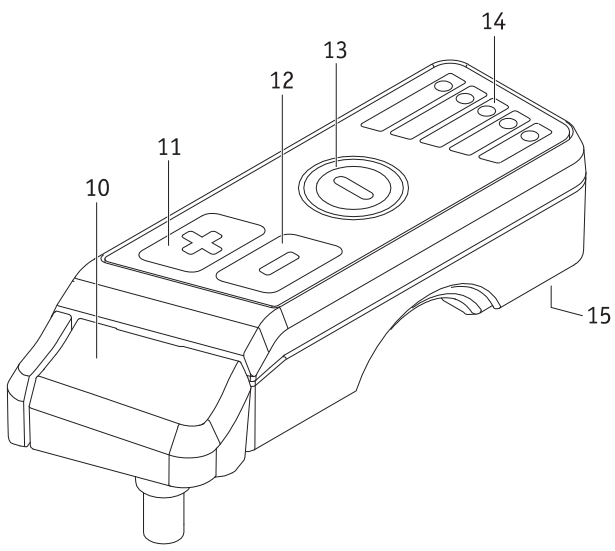
erreichbar unter

Telefon (0800) 9096-250

(gebührenfrei)







Indhold

1. Indledning	2	5. Transport og opbevaring	16
1.1 Tiltænkt formål	2	5.1 Anvendelse af kørestolen som sæde i et køretøj	16
1.2 Vigtige sikkerhedsanvisninger - skal altid overholdes	2	5.2 Sikkerhedsanvisning til transport af via GO og en kørestol i et køretøj	16
1.3 Tilsigtet anvendelse af via GO og henvisninger vedrørende håndtering	2	5.3 Sikkerhedsanvisning til de elektriske forbindelser	17
1.4 Symbolforklaring	3	5.4 Opbevaring	17
1.5 Tilladte driftsbetingelser / anvendelsessteder	4	5.5 Foldning af kørestolen	17
1.6 Standardleveringsomfang	5	6. Sikkerheds- og farehenvisninger	17
1.7 Valgfrit tilbehør	5	6.1 Sikkerhedsanvisninger	17
1.8 Oversigt over hovedkomponenterne	5	6.2 Hindringer	19
2. Ibrugtagning og kørsel	6	6.3 Farlige steder og farlige situationer	19
2.1 Montering af via GO på kørestolen	7	7. Pleje, vedligeholdelse og bortskaffelse	20
2.2 Afmontering af via GO fra kørestolen	7	7.1 Opladning af batteriet	20
2.3 Parkeringsposition for via GO på kørestolen	7	7.2 Rengøring og desinfektion	20
2.4 Påsætning af styringsenheden	8	7.3 Bortskaffelse	20
2.5 Aftagning af styringsenheden	8	7.4 Genanvendelse	21
2.6 Opbevaring af styringsenheden	8	7.5 Vedligeholdelse	21
2.7 Tilkobling af via GO	9	8. Mangelansvar, garanti og hæftelse	21
2.8 Frakobling af via GO	10	8.1 Ansvar i forbindelse med mangler	21
2.9 Indstilling af hastigheden	10	8.2 Holdbarhedsgaranti	21
2.10 Påbegyndelse af kørsel	11	8.3 Hæftelse	21
2.11 Automatisk slukning	11	9. Vigtig juridisk bemærkning til brugeren af dette produkt	22
2.12 Startspærre	11	10. Vigtig informationer om flyrejser	22
2.13 Overvinding af hindringer	12	10.1 Medbringelse af batteriet på flyrejser	22
3. Fejlmeldinger	12	10.2 Opbevaring af styringsenheden på flyrejser	22
4. Batteri	13	11. Meddelelser om produktsikkerhed	22
4.1 Opladning af batteriet	13	12. Tekniske data	23
4.2 Temperaturvisning	14	13. Etiketter	24
4.3 Sikkerheds- og advarsels henvisninger til via GO og det integrerede batteri	14		
4.4 Sikkerheds- og advarsels henvisninger til opbevaring af via GO	15		
4.5 Sikkerheds- og advarsels henvisninger til transport og forsendelse af via GO	15		
4.6 Sikkerheds- og advarsels henvisninger til opladeren	15		



28.0001.4.08.01
Version: 2023-05-23

Denne betjeningsvejledning oplyser dig om produktet via GO V24, efterfølgende benævnt via GO.

Denne betjeningsvejledning ligger i den aktuelt gældende udgave på vores hjemmeside www.alber.de og kan frit downloades. Hvis du har brug for en version med større skrift, kan du kontakte Alber Service Center.

1. Indledning

1.1 Tilsigtet anvendelse

Hjælpe motoren via GO V24 er beregnet til at hjælpe ledsagende personer med skubning af kørestolen samt passager over en længere strækning eller over en stigning. Hjælpe motoren understøtter ikke den ledsagende person med at bremse kørestolen. via GO V24 er udviklet til at hjælpe den ledsagende person (senere benævnt den betjenende person / betjeningsperson) med manuelle kørestol med eksisterende manuel ledsagerbremse. Den ledsagende person skal være fysisk og psykisk i stand til at kunne styre og bremse en manuel kørestol sikkert i alle situationer uden hjælp fra via GO V24.

1.2 Vigtige sikkerhedshenvisninger – skal altid overholdes

via GO er en skubbehjælp, der udelukkende må benyttes af den person, der ledsager kørestolsbrugeren. Kørestolsbrugeren må aldrig selv anvende via GO som elmotor til kørestolen.

Desuden må via GO af sikkerhedsmæssige grunde kun betjenes af personer, som

- er blevet instrueret i anvendelsen

- fysisk og psykisk er i stand til at betjene via GO sikkert i alle driftssituationer og kunne bremse kørestolen.

Personer med et kraftigt synshandicap eller høreskader må ikke anvende via GO.

Instruktionen i betjening af anordningen er inkluderet i leveringen og udføres efter aftale af forhandleren eller en repræsentant for Alber. Dette sker uden nogen form for ekstra omkostninger for dig.

Hvis du endnu ikke er fortrolig med anvendelsen af via GO, skal du også kontakte forhandleren eller en repræsentant for Alber.

Ved anvendelsen af via GO skal du nøje overholde de værdier, som er foreskrevet af producenten af din kørestol (f.eks. maksimal hældning, dæktryk i hjulene osv.), samt den generelle betjeningsvejledning til kørestolen. Oplysningerne om grænseværdierne må under ingen omstændigheder overskrides.

via GO skal under ibrugtagningen af en mobiltelefon eller en lignende enhed i første omgang slukkes på et sikkert terræn. Undgå desuden kørsel i nærheden af kraftige elektriske støjfelter (som f.eks. større elmotorer).

I sjældne tilfælde kan anvendelsen af via GO have en forstyrrende virkning på andre anordninger, f.eks. tyverialarmer i butikker.

2



Det er ikke tilladt at tage via GO i brug før en instruktion i dens betjening.

Kontakt i den forbindelse din forhandler eller en Alber-repræsentant.

Ibrugtagningen af via GO før instruktion gælder som værende utilsigtet anvendelse, hvilket bl.a. medfører tab af garantien. Ved en utilsigtet anvendelse er der fare for sundhedsskader.

1.3 Tilsigtet anvendelse af via GO og henvisninger vedrørende håndtering

Hjælpe motoren via GO V24 er beregnet til at hjælpe ledsagende personer med skubning af kørestolen samt passager over en længere strækning eller over en stigning. Hjælpe motoren understøtter ikke den ledsagende person med at bremse kørestolen. Via GO V24 er udviklet til at hjælpe den ledsagende person med manuelle kørestol med eksisterende manuel ledsagerbremse. Den ledsagende person skal være fysisk og psykisk i stand til at kunne styre og bremse en manuel kørestol sikkert i alle situationer uden hjælp fra via GO V24.

Der må ikke foretages tekniske ændringer på anordningen. Der må ikke påmonteres yderligere dele ud over det godkendte tilbehør. Anvendelsen af via GO skal ske under følgende forudsætninger:

- Alle angivelser, anvisninger og anbefalinger i denne betjeningsvejledning skal overholdes.
- Anordningen må udelukkende anvendes af en instrueret person.
- Hverken brugeren eller tredjepart må udføre tekniske ændringer på anordningen.
- Under brugen af via GO må armene på den person, der sidder i kørestolen, ikke rage ud over kørestolens armlæn.

En instrueret person er en person, som er blevet instrueret i de opgaver, personen skal udføre, i de mulige farer ved forkert adfærd og i anvendelsen af via GO. Instruktionen udføres af den autoriserede forhandler eller en repræsentant fra firmaet Alber. Det er forbudt for personer, som ikke er instrueret eller ikke er kvalificeret, at anvende via GO.

via GO må ikke anvendes til transportformål, som ikke stemmer overens med den tilsigtede anvendelse. Dette gælder især for enhver form for godstransport, f.eks. transport af brugsgenstande, og for transport af kørestolen og via GO.

Alber GmbH betragter følgende som misbrug af via GO:

- anvendelse af anordningen i modstrid med anvisningerne og anbefalingerne i denne betjeningsvejledning
- overskridelse af de tekniske ydelsesgrænser, som er defineret i denne betjeningsvejledning
- tekniske ændringer på og i anordningen
- montering og anvendelse af fremmede dele og tilbehørsdele, som ikke er fremstillet hhv. tilbudt til anvendelse af Alber.

I forbindelse med skader der måtte opstå som følge af

- misbrug af anordningen, eller
- en person som ikke er instrueret i anvendelse af anordningen

afviser Alber GmbH ethvert ansvar.

Under brugen af via GO skal den person, der sidder i kørestolen, forholde sig i ro. Vær opmærksom på, at der ved personer med specielle sygdomme kan opstå ukoordinerede bevægelser. Afbryd i disse situationer kørslen, indtil personen har beroliget sig igen.

Betjeningspersonen skal altid være i stand til kunne reagere på pludseligt opståede bevægelser hos den person, der transporteres. Derfor påhviler den person, der er blevet instrueret i håndteringen af via GO ansvaret for at afgøre, om transport af en person med specielle sygdomme kan udføres uden farer.



For at undgå kvæstelser skal betjeningspersonen under anvendelsen af via GO bære fast fodtøj, under ingen omstændigheder sandaler, tøfler, hjemmesko eller lignende. Det er strengt forbudt, at en barfodet betjeningsperson anvender via GO.



Før der begyndes af køre skal du gøre dig bekendt med sikkerheds- og farehenviisningerne i de enkelte kapitler i denne betjeningsvejledning.



via GO, der er placeret på kørestolen, er kun beregnet til transport af personer med indskrænket mobilitet og må ikke anvendes til andre formål, f.eks. legende børn eller godstransport.

1.4 Symbolforklaring

I denne betjeningsvejledning er vigtige tips og henvisninger markeret som følger:



Tips og særlige oplysninger.



Advarsel mod mulige farer for din sikkerhed og sundhed, samt henvisning til mulige risici for personskader. Advarsel mod mulige tekniske problemer eller skader.

Disse henvisninger og advarsler skal altid overholdes for at undgå personskader og materielle skader på produktet!

Angivelser i denne betjeningsvejledning, som f.eks. "foran", "bagved", "til venstre", "til højre", "fremad", "baglæns" osv., henviser til positionen set fra brugeren.

I det følgende forklares de symboler som anvendes på etiketterne (se kapitel 13) og delvist i denne betjeningsvejledning.



via GO og den medfølgende eksterne oplader opfylder de relevante kapitler i standarderne EN 12184 om el-kørestole og ISO 7176-14 om kørestole, og er i overensstemmelse med EU-forordningen 2017/745 for medicinsk udstyr (MDR). Ved via Go er der tale om medicinsk udstyr i klasse I.



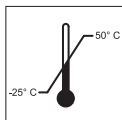
Medicinsk udstyr



Henvisninger vedrørende bortskaffelse af via GO og dens komponenter, se kapitel 7.3.



Beskyt anordningen mod fugtighed.



Angivelse af det temperaturområde, hvor via GO kan anvendes.



Drift af via GO: Følg betjeningsvejledningen!



Denne betjeningsvejledning omfatter bl.a. instruktioner, oplysninger og advarselshenvisninger om driften af via GO, samt om opladning af batterierne. Læs den og tag højde for den før ibrugtagning hhv. første opladning af via GO.



Maksimal personvægt, som via GO må belastes med. 150 kg

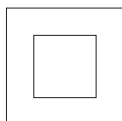
4



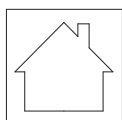
Angivelse af fremstillingsdatoen på systemetiketten



Navn og adresse på anordningens producent (se bagsiden af denne betjeningsvejledning)



Beskyttelsesisoleret, udstyrsklasse 2



Må ikke anvendes udendørs (oplader)



Mærkning af farligt gods (klasse 9) på emballagen

1.5 Tilladte driftsbetingelser / anvendelsessteder

via GO må kun anvendes ved temperaturer mellem -25°C og $+50^{\circ}\text{C}$.

Overhold også anvisningerne om de tilladte driftsbetingelser i betjeningsvejledningen til din kørestol, som via GO er monteret på. Begrænsninger i de tilladte driftsbetingelser (f.eks. maksimal stigningsevne, maksimal tilladt højde på forhindringer, maksimal brugervægt osv.) skal også overholdes ved anvendelse af via GO!

Undgå at køre på ustabil underlag (f.eks. på løst grus, sand, mudder, sne, is eller dybe vandpytter).

Overhold sikkerheds- og farehensvisningerne i de enkelte kapitler i denne betjeningsvejledning.



Undgå at udsætte via GO for direkte sollys i længere tid, når anordningen ikke er i brug. Dette kan medføre, at motoren opvarmes og i ekstreme tilfælde ikke kan levere den fulde ydelse. Desuden ældes kunststofdele hurtigere, når de udsættes for kraftigt sollys.



Det anbefales på det kraftigste af anbringe antitippere på kørestolen. Ved stigninger over 4,5 grader (8 %) er der bydende påbudt at anvende parvise antitippere.

1.6 Standardleveringsomfang

- Drivenhed
- Styringsenhed
- Oplader
- Betjeningsvejledning

1.7 Valgfrit tilbehør

Informationer om de tilgængelige tilbehørsdele kan findes på Albers hjemmeside.

Det anbefales kun at bruge originalt tilbehør fra Alber.

via GO er konciperet sådan, at den giver udmærkede ydelser, når den anvendes med originalt tilbehør fra Alber. Alber påtager sig ikke noget ansvar for skader på produktet eller uheld (f.eks. brand og lignende) der måtte opstå som følge af fejlfunktion i uoriginalt tilbehør eller uoriginale reservedele (f.eks. en akkumulator som lækker eller eksploderer). Garantien dækker ikke reparationer, som er nødvendige på grund af en fejlfunktion i uoriginale tilbehørs- eller reservedele. Du kan dog få udført reparationer af denne type mod betaling.

1.8 Oversigt over hovedkomponenterne

Drivenhed

Holder	1
Aflægningsrum til styringsenheden	2
Afdækning til serviceinterface	3
Afdækning til ladebøsning	4
Ladebøsning	5
Bæregreb	6
Drivhjul	7

Holde på kørestolen

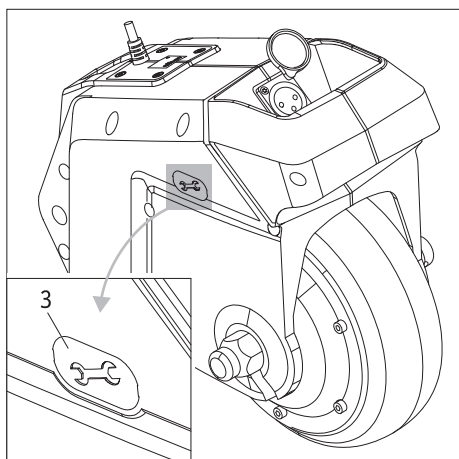
Beslag	8
Låse	9

Styringsenhed

Knap til køresignal	10
Knap til forøgelse af hastighed	11
Knap til sænkning af hastighed	12
Tænd/sluk-knap	13
LED-visning	14
Udsparing (på undersiden af styringsenheden)	15

Oplader

Opladerens kabinet	20
Netstik	21
LED-visning	22
Opladningsstik	23



2. Ibrugtagning og kørsel

via G0 leveres klar til brug hos dig. Det betyder, at der er anbragt et beslag [8] til at holde via G0, og at den tilhørende styringsenhed blev anbragt på skubbegrebene. Din via G0 er dermed fuld funktionsdygtig og kan anvendes af dig iht. anvisningerne i de følgende kapitler i denne betjeningsvejledning, og den kan tages i brug efter en gratis instruktion i anordningen udført af forhandleren eller en repræsentant for Alber GmbH.



Monteringen af drevet og styreenheden på kørestolen må kun foretages af Alber eller af specialforhandlere, der er autoriseret af Alber.



Kontrollér med regelmæssige mellemrum, om beslaget [8] stadig er skruet fast på kørestolen.

Hvis skruesamlingerne ikke længere er spændt korrekt eller ligefremt har løsnet sig, skal du få dem spændt af den autoriserede forhandler.



Serviceinterfacet [3], der sidder på drivenheden, er udelukkende forbeholdt forhandleren med henblik på servicearbejder.

Det må ikke anvendes af brugeren af via G0!

Afdækningen til serviceinterfacet må ikke tages af.



Da via G0 ikke har nogen bremsefunktion, skal kørestolen være udstyret med bremses, helst to tromlebremser, i tilfælde af betjeningspersoner, der fysisk set ikke er i stand til at standse kørestolen i alle farlige situationer.



Hvis via G0 hurtigt stand med bremsene, skal kørestolsbrugeren være fysisk og også med henblik på dennes reaktionstid være i stand til at modvirke eventuelle opståede decelerationskræfter. Hvis vedkommende er ude af stand til dette, skal kørsel med via G0 foregå med spændt sele.



Det er forbudt for personer, som ikke er instrueret eller ikke er kvalificeret, at anvende via G0.



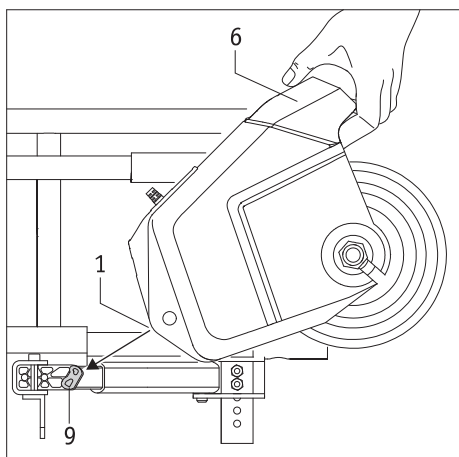
Det anbefales på det kraftigste at anbringe antitippere på kørestolen. Ved stigninger over 4,5 grader (8 %) er der bydende påbudt at anvende parvise antitippere.



Overhold sikkerheds- og farehensvisningerne i de enkelte kapitler i denne betjeningsvejledning før ibrugtagningen af din via G0.



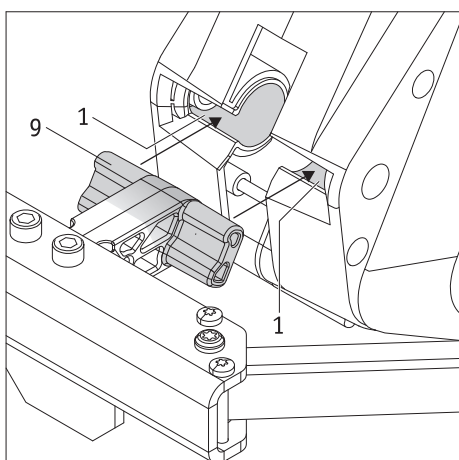
Du må ikke betjene eller bruge via G0, hvis den opfører sig unormalt eller forkert.



2.1 Montering af via G0 på kørestolen

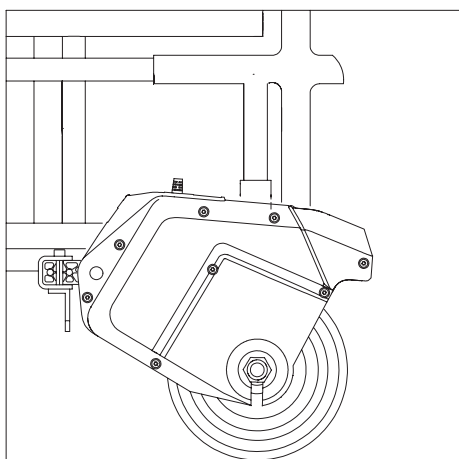
- Kontrollér, at de to manuelle drivhjul er anbragt korrekt på kørestolen.
- Træk kørestolens bremses for at forhindre, at den utilsigtet begynder at rulle.
- Sæt styreenheden på dens holder på kørestolen (se kapitel 2.4).
- Kontrollér, at via G0 er slukket (se kapitel 2.8).
- Hold via G0 på dens greb [6].
- Kør via G0 over drivhjulet hen til låsen [9], løft driveenheden, og tryk let fremefter, indtil den glider over låsen [9].
- Når låsen [9] befinder sig korrekt i holderen [1], kan du sænke via G0 ned mod jorden.
- Nu kan du benytte via G0.

Bemærk: Hvis via G0 ikke kan sænkes ned på jorden, er den enten ikke sat korrekt eller ikke sat fuldstændigt i låsen [9]. Se i den forbindelse også kapitel 2.3



2.2 Afmontering af via G0 fra kørestolen

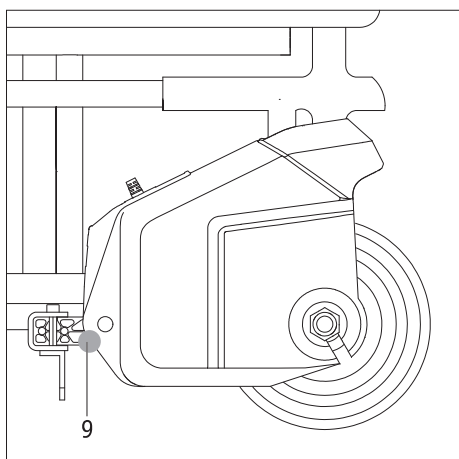
- Kontrollér, at via G0 er slukket (se kapitel 2.8).
- Træk kørestolens bremses for at forhindre, at den utilsigtet begynder at rulle.
- Hold via G0 på dens greb [6], og drej det opad og væk fra jorden.
- Træk via G0 ud af låsen [9].
- Tag styreenheden af dens holder på kørestolens greb (se kapitel 2.5), og sæt de i opbevaringen [2] på via G0 (se kapitel 2.6).

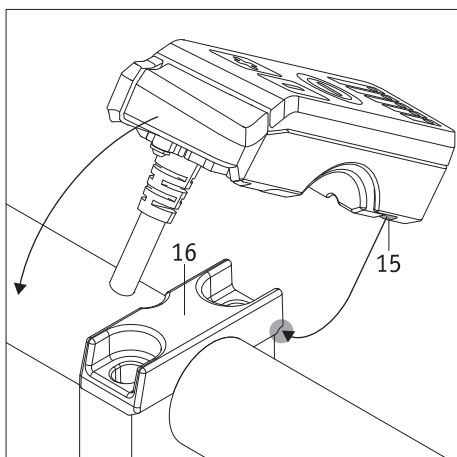


2.3 Parkeringsposition for via G0 på kørestolen

via G0 kan blive i en parkeringsposition under kørestolen, når den ikke er i brug.

- Løft driveenheden, og træk den ca. 1 cm mod dig selv.
- Når du nu sænker driveenheden, bliver den i parkeringspositionen.
- Når via G0 skal anvendes igen, skal du løfte driveenheden en smule, skubbe den helt fremefter og sænke den ned.

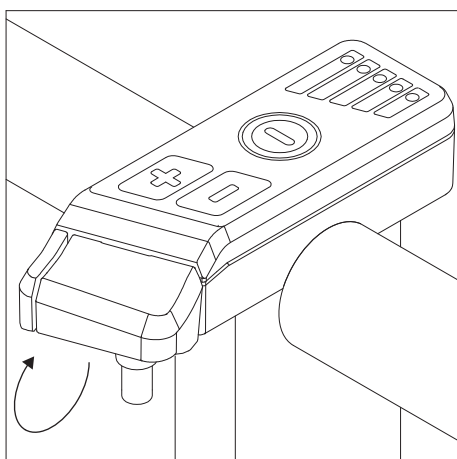




2.4 Påsætning af styringsenheden

På kørestolens højre skubbegreb er der anbragt en holder [16], som styringsenheden kan sættes i.

- Kontrollér, at styringsenheden ikke er tændt.
- På undersiden af styringsenheden er der en udsparring [15]. Hold styringsenheden i en vinkel på ca. 45 grader, og sæt det i kærven på højre side af holderen.
- Drej derefter styringsenheden nedefter, indtil den ligger helt mod holderen [16].
- Nu kan styringsenheden anvendes.

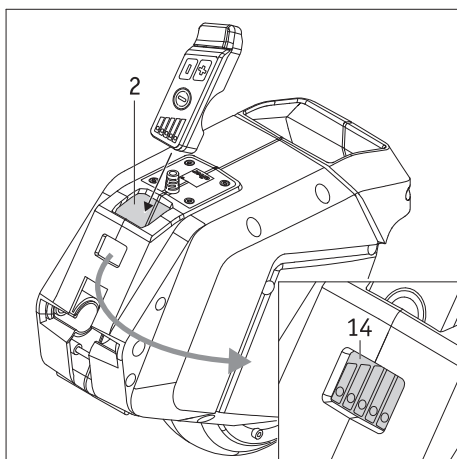


2.5 Aftagning af styringsenheden

- Kontrollér, at styringsenheden ikke er tændt.
- Tryk let nedefra på den venstre underside af styringsenheden, vip det mod højre, og tag den komplet af holderen [16].
- Med henblik på en sikker opbevaring af styringsenheden bør den sættes i den dertil beregnede udsparring [2] på drivenheden (se kapitel 2.6).



Personer med pacemakere bør ikke komme tættere end 20 centimer på styringsenheden med deres implantat for at undgå eventuelle forstyrrelser og deraf følgende sundhedsmæssige skader.

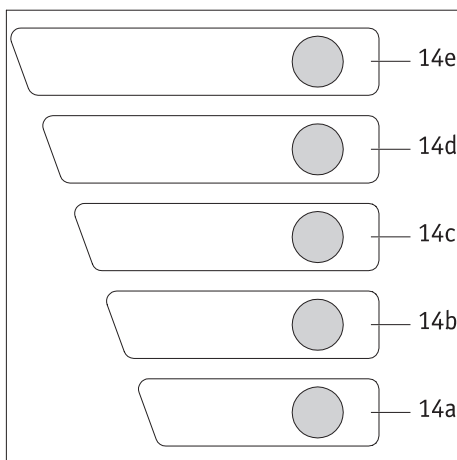
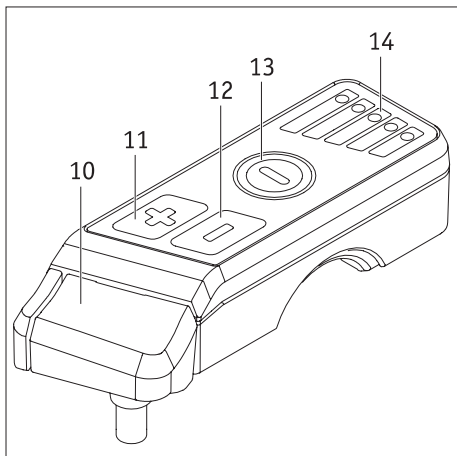


2.6 Opbevaring af styringsenheden

Når drivenheden og styringsenheden er blevet taget af kørestolen, anbefaler vi at opbevare styringsenheden sikkert i drivenheden.

- Kontrollér, at styringsenheden er slukket.
- Sær styringsenheden i det dertil beregnede aflægningsrum [2] i drivenheden.
- Der findes en udsparring på aflægningsrummet [2]. Når drivenhedens batteri oplades, ment styringsenheden befinder sig i aflægningsrummet [2], kan man på LED-visningen [14] se opladningsprocessen uden at skulle tage styringsenheden ud.

Når du tager via GO med i flyet: Du skal sætte styringsenheden i drivenhedens aflægningsrum [2], så tænd/sluk-knappen er beskyttet mod at blive betjent ved et uheld.



2.7 Tilkobling af via GO

Tryk på tænd/sluk-knappen [13] i mindst 1 sekund for at tænde for via GO. Den lyser grønt fra nu, indtil der slukkes for via GO.

Når systemet er tændt, kontrolleres det for mulige fejl, hvorved alle LED-visningens segmenter [14] lyser kort efter hinanden [14a til 14e].

Derefter vises den aktuelt indstillede hastighed i 3 sekunder på følgende måde:

LED-element	Indstillet hastighed
14a blinker	1,5 km/t
14a og 14b blinker	2,0 km/t
14b blinker	2,5 km/t
14b og 14c blinker	3,0 km/t
14c blinker	3,5 km/t
14c og 14d blinker	4,0 km/t
14d blinker	4,5 km/t
14d og 14e blinker	5,0 km/t
14e blinker	5,5 km/t

via GO er nu parat til brug og viser dig batteriets resterende kapacitet vha. LED-segmenterne [14a til 14e]. Det betyder:

LED-element	Batteriets resterende kapacitet
14a til e lyser	80 til 100 procent
14a til d lyser	60 til 80 procent
14a til c lyser	40 til 60 procent
14a og b lyser	20 til 40 procent
14a lyser	10 til 20 procent
14a blinker	10 procent eller mindre

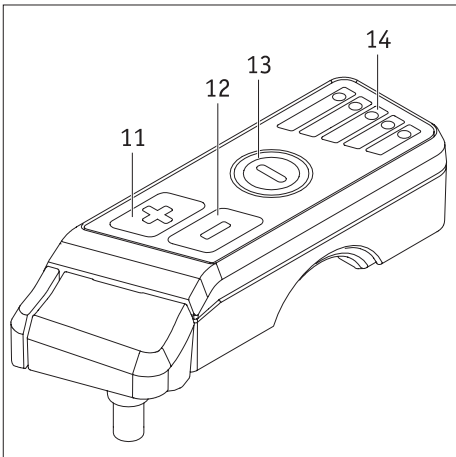


Hvis der registreres en fejl under systemtjekket, vises den også med segmenterne [14a til 14e]. Se i den forbindelse kapitel 3.

2.8 Frakobling af via GO

Efter afslutningen af en køretur skal man slukke for via GO, ikke mindst for at spare på batteriet.

Tryk på kort tænd/sluk-knappen [13] at slukke for via GO. Dens grønne farve og LED-visningen [14] slukker. Hvis via GO derefter tages af kørestolen, skal man også tage styringsenheden af (se kapitel 2.5).

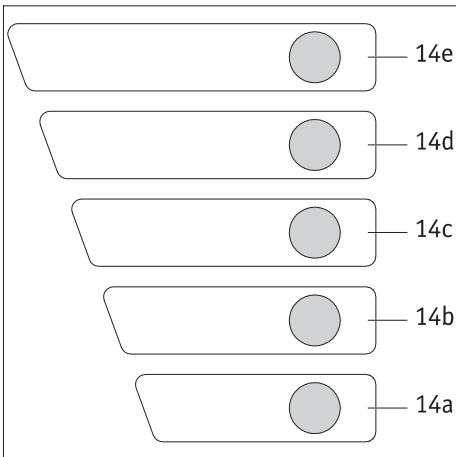


2.9 Indstilling af hastigheden

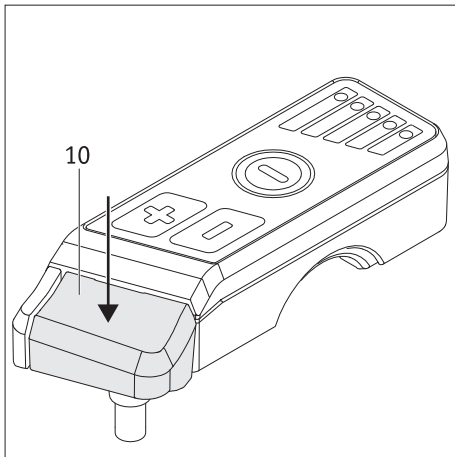
Den tophastighed, der kan nås med via GO, kan indstilles individuelt på styringsenheden.

- Tænd for via GO ved at trykke i mindst 1 sekund på knappen [13], og vent kort, indtil systemtjekket er afsluttet.
- Ved at trykke på knappen [11] forøges hastigheden trinvist med 0,5 km/t, ved at trykke på knappen [12] sænkes den hhv. trinvist med 0,5 km/t. LED-visningen [14] viser disse trin på følgende måde.

LED-element	Valgt hastighed
14a blinker	1,5 km/t
14a og 14b blinker	2,0 km/t
14b blinker	2,5 km/t
14b og 14c blinker	3,0 km/t
14c blinker	3,5 km/t
14c og 14d blinker	4,0 km/t
14d blinker	4,5 km/t
14d og 14e blinker	5,0 km/t
14e blinker	5,5 km/t



Den hastighed, som du har valgt, gemmes automatisk, og den er til rådighed igen uden ændring, hver gang der tændes for via GO.



2.10 Påbegyndelse af kørsel

Du kan begynde at køre, når alle arbejder, der er blevet beskrevet i de tidligere kapitler, er blevet udført, og du har indstillet den ønskede hastighed.

Når du trykker på knappen [10], sættes drivenheden i bevægelse og kører, indtil du slipper knappen [10].

Vær opmærksom på, at via GO ikke har nogen bremsefunktion, og at kørestolen derfor skal bremses vha. dens bremses for at standse den.



Hvis du bruger via GO for første gang: Læs og overhold anvisningerne om kørsel i kapitel 6.



via GO har ingen bremsefunktion!

Derfor skal kørestolsbrugeren eller den person, der betjener via GO, altid være i stand til at kunne standse kørestolsbrugeren med dens egne bremses.

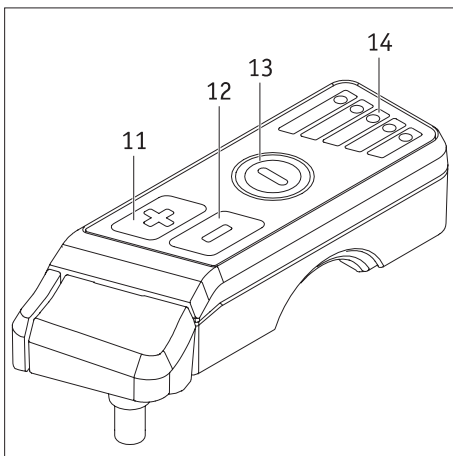
Kørestolen skal ligeledes altid kunne stå parkeret sikkert på stigninger og fald med bremseserne.



Vi anbefaler personer, der betjener via GO for første gang, at begynde med en lavere sluthastighed for at lære køreegenskaberne for via GO at kende.



Du må under ingen omstændigheder foretage de første køreforsøg i snævre områder, f.eks. i gange.



2.11 Automatisk slukning

Hvis betjeningsenheden ikke aktiveres i mere end 120 minutter, bliver den automatisk skiftet til standbytilstand sammen med drivenheden (LED'erne slukker).

Hvis systemet igen skal tages i brug, skal betjeningsenheden slås til igen (se kapitel 2.7).

2.12 Startspærre

For at undgå misbrug af enheden er via GO udstyret med en startspærre.

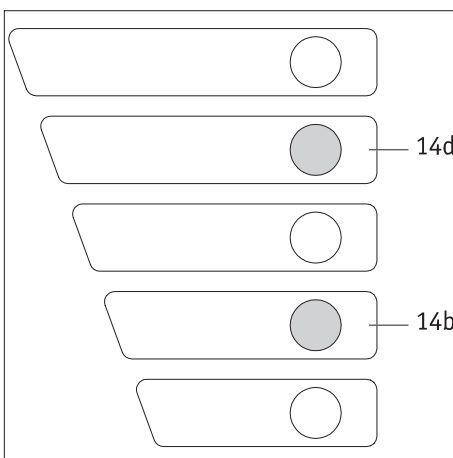
Aktivering af startspærren

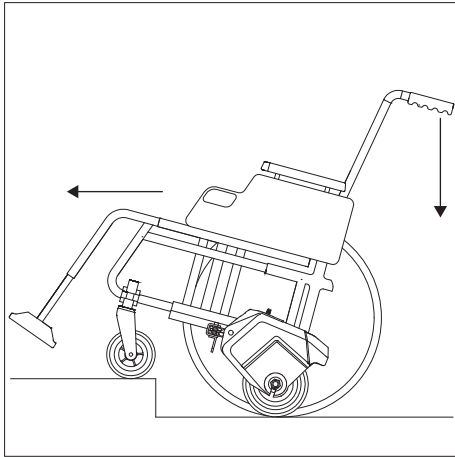
- Tænd systemet ved at trykke på tænd/sluk-knappen [13].
- Tryk i 5 sekunder på knapperne [11] og [12] **samtidigt**.
- Startspærren er nu aktiveret. LED'erne [14b] og [14d] blinker, indtil via GO slukkes af den automatiske slukning efter 2 sekunder, når systemet slukker automatisk.

Deaktivering af startspærren

Hvis startspærren blev aktiveret, og systemet blev slukket:

- Tænd for via GO ved at trykke på knappen [13]. LED'erne [14b] og [14d] blinker i den forbindelse i 10 sekunder.
- Tryk i 5 sekunder på knapperne [11] og [12] **samtidigt** straks efter tilkoblingen.
- Startspærren er nu deaktiveret, og der kan begyndes at køre.





2.13 Overvinding af hindringer

Man skal være særlig forsigtig ved overvinding af hindringer som f.eks. kantstene! Hindringerne kan udelukkende overvindes med den motordrevne hjælp fra via GO på den langsomme kørsel fremad. Den maksimale højde for hindringen er i den forbindelse på 5 cm (afhængigt af kørestolens drivhjul). Derved skal man eventuelt trykke kørestolen ned ad med dens skubbegreb.

Hvis man skal køre over en hindring baglæns, skal man slukke for via GO og indstille den på hvileposition (se kapitel 2.3)



Kør langsomt hen mod hindringen, og brems kørestolen rettidigt før den!

Du må under ingen omstændigheder køre med tophastighed hen mod en hindring, indtil kørestolens forhjul rammer den, eller prøve på at køre over en hindring med tophastighed.

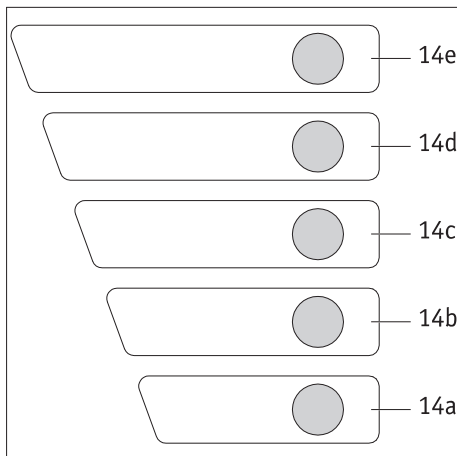
Under sådanne køremanøvre kan især beskadige kørestolens forhjul eller (i ekstreme tilfælde) knække dem af.



Når der køres over hindringer må kørestolen ikke vippes ved at trykke foden på via GO.



Overhold kravene fra producenten af kørestolen angående overvinding af hindringer



3. Fejlmeldinger

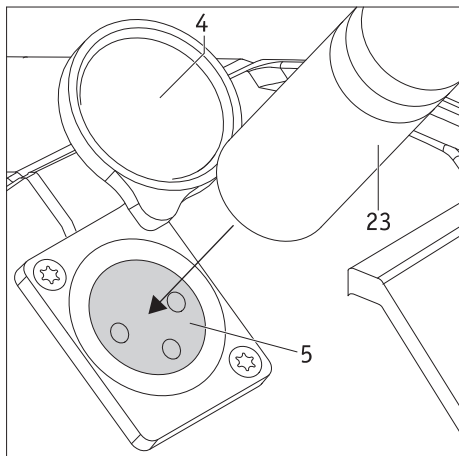
Hvis der opstår en fejl i via GO, blinker tænd/sluk-knappen [13] rødt. I LED-visningen [14] viser elementerne [14a til 14e] den opståede fejl på følgende måde:

LED-element	Fejl	Afhjælpning
14a blinker	Batteriets resterende kapacitet er for lav	Oplad batteriet.
14a og 14e blinker	Fejl på drevet eller i batteriet	Genstart via GO.
14b, 14c og 14d blinker	Fejl på styreenheden eller i dens kabel	Genstart via GO.
14a, 14b, 14c og 14d blinker	Fejl på printkortet til via GO	Genstart via GO.
Alle LED-elementer blinker	Fejl under opladningen	Prøv at oplade batteriet igen.
14a, 14c og 14e blinker	Under opladningen: Temperaturen for via GO er uden for det tilladte område	Lad drevet køle af eller varme op, og start opladningen igen.
	Under drift: Temperaturen for via GO er uden for det tilladte område	Lad drevet køle af eller varme op, og fortsæt derefter kørslen.



Kontakt din forhandler, hvis fejlen opstår igen.

Hvis der vises en anden fejl, end dem der er oplyst i tabellen, er der tale om en mekanisk eller en elektronisk fejl i via GO. Kontakt i disse tilfælde din forhandler eller en repræsentant for Alber.



4. Batteri

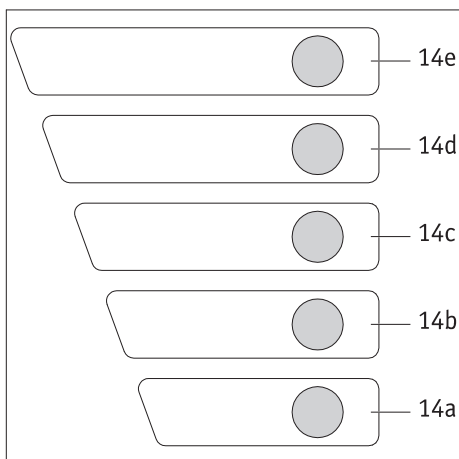
4.1 Opladning af batteriet

Batteriet i via G0 er fast monteret i dets kabinet og kan ikke tages ud. via G0 kan blive på kørestolen under opladningen af batteriet.

- Opladningen af batterierne må kun foretages i et tørt rum ved temperaturer fra 0° til maksimalt 40° celsius.
- Sluk for via G0.
- Sørg for at sikre kørestolen med dens bremse for at forhindre, at den ruller utilsigtet væk.
- Drej afdækningen [4] på via G0 til side.
- Sæt ladestikket [23] i opladningsbøsningen [5].
- **Foretag opladningen iht. oplysningerne i den betjeningsvejledning, der fulgte med opladeren.**
- Efter afslutningen af opladningen: Drej afdækningen [4] tilbage over opladningsbøsningen [5] for at dække den helt til.

Under opladningen vises batteriets ladetilstand på denne måde på displayet [14]:

LED-element	Batteriets ladetilstand
Alle LED'er lyser	80 til 100 procent
14a til d lyser	60 til 80 procent
14a til c lyser	40 til 60 procent
14a og b lyser	20 til 40 procent
14a lyser	10 til 20 procent
14a blinker	Ladetilstand under 10 procent
Alle LED'er blinker, og tænd/sluk-knappen [13] blinker rødt	Fejl under opladningen. Foretag opladningen igen.



Hvis der optræder en fejl under opladningen af batteriet, der ikke kan afhjælpes efter flere opladninger, bedes du kontakte din forhandler.



Sørg for at opladerens stik [23] og bøsningen [5] er rene, og at der ikke findes nogen metalliske partikler i dem. Hvis disse findes, skal du fjerne dem med en ren og tør klud. Se i den forbindelse også kapitel 7.2



Hvis der opstår en fejl under opladningen: Kontrollér, om alle kriterier (f.eks. omgivelsestemperatur, korrekt isat opladningsstik osv.) for opladningen er opfyldt iht. denne og den betjeningsvejledning, der følger med opladeren.



Efter opladningen skal opladeren først trækkes ud af stikdåsen og derefter afbrydes fra via G0.



Hvis via G0 oplades, mens den befinder sig på kørestolen, skal den sikres med bremserne, så den ikke ruller utilsigtet væk.



Generelt skal du altid kontrollere batteriets ladetilstand, inden du begynder at køre. Det skal være helt opladet, inden du begynder at køre for at undgå en utilsigtet standsning pga. fladt batteri.



Opladningen af batterierne må kun foretages i et tørt rum ved temperaturer fra 0° til maksimalt 40° celsius.



Følg anvisninger i den betjeningsvejledning, der fulgte med opladeren.



Overhold desuden anvisningerne til batteriet i de efterfølgende kapitler i denne betjeningsvejledning.

4.2 Temperaturvisning

Driftstemperatur

Hvis det tilladte temperaturområde for via GO (omgivelsestemperaturområde ca. -25°C til + 50°C) over- eller underskrides, frakobles via GO automatisk. På styringsenheden blinker LED'erne [14a], [14c] og [14e]. Se i den forbindelse også kapitel 3.

Opladningstemperatur

Hvis det tilladte temperaturområde (0° til maksimalt 40° celsius) over- eller underskrides ved opladning af batteriet, afbrydes opladningen automatisk. På styringsenheden blinker LED'erne [14a], [14c] og [14e]. Se i den forbindelse også kapitel 3.

4.3 Sikkerheds- og advarselshenvisninger til via GO og det integrerede batteri



Læs og overhold alle anvisninger og advarselshenvisninger, som følger med opladeren, før du påbegynder opladningen, samt de efterfølgende advarsels- og sikkerhedshenvisninger.

- I forbindelse med drift af via GO, og i tilfælde af en reparation, må der kun anvendes det medfølgende batteri fra Alber. Andre batterityper kan eksplodere og medføre kvæstelser eller materielle skader. Reparationen må udelukkende udføres af den autoriserede forhandler.
- Oplad aldrig via GO i nærheden af brandbare væsker eller gasser.
- Hold via GO væk fra ild.
- Under opladningen må via GO ikke udsættes for nogen form for fugtighed (vand, regnvand, sne).
- Foretag ikke opladningen i rum, hvor fugtighed kan kondensere på via GO.
- Hvis der (hvilket er usandsynligt) opstår en overophedning eller brand i batteriet, må via GO under ingen omstændigheder komme i kontakt med vand eller nogen anden væske. Som det eneste fornuftige slukningsmiddel anbefaler producenten af cellerne at slukke med sand.
- Oplad aldrig via GO ved temperaturer under 0°C eller over 40°C. Hvis du forsøger at oplade uden for dette temperaturområde, bliver opladningen automatisk afbrudt.
- Din via GO forbruger energi, hver gang den anvendes. Du bør derfor aldrig køre batteriet helt fladt, da det kan tage skade af det over tid. Det anbefales at oplade batteriet efter hver brug, såfremt det er muligt.
- Anvend kun den medfølgende oplader fra Alber til at oplade via GO. Opladningen stopper automatisk, når batterierne er opladet. En overopladning er derfor udelukket.
- Efter opladningen er afsluttet, skal opladeren først trækkes ud af stikdåsen og derefter afbrydes fra via GO.
- via GO må ikke dyppes i vand. Dette kan medføre irreparable skader.
- Batteriets levetid afhænger bl.a. af opbevaringsstedet for via GO. Lad derfor ikke via GO ligge i længere tid på varme steder. Navnlig bagagerum i biler, der står i solen, må kun anvendes til transport og ikke generelt til opbevaring.

4.4 Sikkerheds- og advarselshenvisninger til opbevaring af via GO

- via GO må ikke udsættes for nogen form for fugtighed (vand, regnvand, sne).
- Oplad via GO før opbevaringen, og kontrollér ladetilstanden hver 3. måned.
- Opbevar via GO på et køligt og tørt sted, hvor den er beskyttet mod beskadigelse, og uvedkommende ikke har adgang til den.
- Før en forsendelse eller transport af en beskadiget via GO skal du kontakte din forhandler eller Alber Service Center.
- I tilfælde af beskadigelse af eller fejl i via GO skal den indleveres til eftersyn. Kontakt i den forbindelse din forhandler for at aftale den videre fremgangsmåde vedrørende returnering og reparation. Den defekte/beskadigede via GO må under ingen omstændigheder anvendes eller åbnes.

4.5 Sikkerheds- og advarselshenvisninger angående transport og forsendelse af via GO

Der anvendes litium-ion-celler i det integrerede batteri i via GO. I forbindelse med transport og forsendelse af via GO gælder der derfor lovmæssige bestemmelser, som skal overholdes nøje. F.eks. må en defekt anordning grundlæggende transporteres i fly eller tages med som bagage.

Da transportbestemmelserne kan blive ændret fra år til år, anbefaler vi kraftigt at du, inden du påbegynder en rejse, kontakter rejsearrangøren hhv. fly- eller skibsfartselskabet for at informere dig om de aktuelt gældende bestemmelser.

I den forbindelse kan vores transportcertifikat hjælpe dig. Dette kan fås via Alber Service Center (tlf.: **0800 9096 250**) eller downloades fra **www.alber.de**.

Hvis din via GO skulle være defekt, skal du personligt bringe den til din forhandler eller en repræsentant for Alber, da forsendelsen af litium-ion-batterier med posten via andre kurerfirmaer også er strengt reguleret med henblik på litium-ion-batterier. Også i denne forbindelse anbefaler vi, at du forinden kontakter forhandleren eller en repræsentant for Alber.



Aftal transporten af en forsendelse med din forhandler eller en repræsentant for Alber

4.6 Sikkerheds- og advarselshenvisninger til opladeren



Læs og overhold alle anvisninger og advarselshenvisninger, som følger med opladeren, før du påbegynder opladningen, samt de efterfølgende advarsels- og sikkerhedshenvisninger.

- Anvend kun den medfølgende oplader fra Alber til at oplade via GO. Opladningen stopper automatisk, når batterierne er opladet. En overopladning er derfor udelukket.
- Anvend aldrig opladeren til at oplade andre batterier end batteriet i via GO.
- Efter opladningen er afsluttet, skal opladeren først trækkes ud af stikdåsen og derefter afbrydes fra via GO.
- Anvend aldrig en anden oplader, som ikke stammer fra Alber.
- Under opladningen må opladeren ikke udsættes for nogen form for fugtighed (vand, regnvand, sne).
- Vær forsigtig ved kondensering. Hvis opladeren flyttes fra et koldt til et varmt rum, kan der dannes kondensvand. I så fald skal du vente med at anvende opladeren, indtil du er sikker på, at alt kondensvandet er fordampet. Det kan tage flere timer.
- Foretag aldrig opladningen i rum, hvor fugtighed kan kondensere på opladeren.
- Anvend aldrig netkablet eller opladningskablerne til at løfte eller bære opladeren.
- Træk aldrig i netkablet for at afbryde opladeren fra stikdåsen.
- Udsæt ikke kablerne eller stikkene for tryk. Hvis kablerne bliver udsat for et kraftigt træk, hvis der opstår knæk på et kabel, hvis de kommer i klemme mellem en væg og en vinduesramme, eller hvis man lægger tunge genstande på et kabel eller et stik, kan dette forårsage elektrisk stød eller brand.
- Før netkablet og de to opladningskabler sådan, at ingen kan komme til at træde på dem eller snuble over dem, og sådan, at begge kabler heller ikke bliver udsat for nogen andre skadelige påvirkninger eller belastninger.
- Anvend ikke opladeren, hvis netkablet, ladekablet eller nogen af stikkene på kablerne er beskadigede. Beskadigede dele skal straks udskiftes af en forhandler, som er autoriseret af Alber.
- Anvend ikke opladeren, hvis den har været udsat for et hårdt slag, hvis du har tabt den, eller hvis den er blevet beskadiget på nogen anden måde. Indlevér den beskadigede oplader til reparation hos en forhandler, som er autoriseret hertil af Alber.
- Opladeren må ikke anvendes af små børn.
- Opladeren må kun anvendes, når den er tilsluttet en netspænding på 100 - 240 V netvekselspænding.
- Du må aldrig skille opladeren ad eller foretage nogen ændringer på den.

- Opladeren må ikke være tildækket under opladningen, og der må ikke ligge genstande på den.
- Stil opladeren sikkert på en plan flade.
- Polerne på opladningsstikket må aldrig kortslyttes med metalliske genstande.
- Kontrollér, at netstikket sidder ordentligt fast i stikdåsen.
- Du må ikke berøre stikkene med fugtige hænder.
- Anvend aldrig opladerens stik hhv. netstikket, hvis de er våde eller snavsede. Rengør stikkene med en tør klud, inden du tilslutter dem.
- Når opladningen er afsluttet, skal du først trække opladerens stik ud af stikdåsen og derefter ladestikket ud af via GO.

5. Transport og opbevaring

5.1 Anvendelse af kørestolen som sæde i et køretøj

Hvis kørestolen skal anvendes som sæde i et køretøj, skal du overholde kravene fra producenten af kørestolen.

via GO og dens styringsenhed må ikke blive på styringsenheden men skal tages af den. Under opbevaringen i køretøjet skal begge dele altid være sikret mod at flyve ukontrolleret rundt under kørslen, så de ikke kan blive til fare for passagererne ved en opbremsning.



En kørestol med monteret via GO må ikke anvendes som sæde i et køretøj.

Køretøjer med en kørestolslift

- Hvis køretøjet er udstyret med en kørestolslift eller lignende, må der kørestolen med via GO kun køres yderst forsigtigt op på platformen.
- Kør langsomt og forsigtigt.
- Du og kørestolsbrugeren må ikke foretage pludselige, bratte eller rykagtige bevægelser.
- Kig altid i kørselsretningen, og undgå at lade dig distrahere på nogen måde.
- Hvis kørestolsbrugeren er i køretøjet, og kørestolen anvendes som sæde i køretøjet, skal via GO og dens styringsenhed tages af kørestolen.
- Hvis kørestolsbrugeren sættes over på et almindeligt sæde i køretøjet, skal han beskyttes med køretøjets sikkerhedssystem, f.eks. i form af airbags og sidekollisionsbeskyttelse.



Hvis disse betingelser og anvisninger ikke overholdes, hæfter Alber GmbH ikke i nogen form for ulykker og følger heraf eller for skader på kørestolen eller via GO, der opstår på grund af den manglende overholdelse eller øvrige genstande og installationer.

5.2 Sikkerhedsanvisning til transport af via GO og en kørestol i et køretøj

Under transport skal via GO og styringsenheden tages af kørestolen.

Begge dele skal sikres mod at flyve ukontrolleret rundt under kørslen, så de ikke kan blive til fare for passagererne ved en opbremsning.

Med henblik på sikringen foreslår vi uforpligtende (vi hæfter ikke i forbindelse med dette) f.eks. at sikre via GO med tilstrækkeligt stabile spændebånd i køretøjet. via GO må under ingen omstændigheder opbevares usikkert!

Overhold desuden henvisningerne og kravene fra producenten af kørestolen.

Hvis der er nationale bestemmelser i dit land vedrørende sikring af via GO eller styringsenheden, har disse fortrinset, og de skal overholdes.

I forbindelse med alle typer ulykker og følgerne af disse, f.eks. skader på kørestolen eller via GO, som

- skyldes manglende overholdelse af disse anvisninger
 - skyldes manglende overholdelse af de gældende love og forskrifter i dit land
 - skyldes anvendelse af forbrudte eller uegnede sikringsystemer
- afviser Alber GmbH og deres repræsentanter ethvert ansvar.

5.3 Sikkerhedsanvisning til de elektriske forbindelser

Sørg for, at via GO og dens styringsenhed opbevares sikkert og først og fremmest et rent sted under transporten eller opbevaringen. Der må under ingen omstændigheder komme metalsplinter, metalspånner eller andre smådele i ladebøsningen [5] eller ladestikket [23].

Hvis via GO er blevet transporteret flere gange eller opbevaret i længere tid, bør ladebøsningen [5] og ladestikket [23] renses med trykluft for at undgå, at eventuelle urenheder (metalpartikler eller lignende) medfører en kortslutning.

5.4 Opbevaring

- Opbevar helst din via GO på et underlag, der er nemt at rengøre. Erfaringen har vist, at enkelte gulve af kunststof (som f.eks. PVC) kan få mærker efter hjul (f.eks. cykeldæk), der ikke længere kan fjernes. via GO har også almindelige dæk. Hvis du ikke er sikker omkring dette, anbefaler vi at benytte et stykke pap som underlag. Alber GmbH påtager sig grundlæggende intet ansvar for nogen former for skader på gulve.
- Hvis din via GO ikke skal anvendes i længere tid, skal anordningen opbevares i tørre omgivelser, helst ved stuetemperatur (+15°C til +25°C). via GO kan opbevares ved en minimal temperatur på -40°C og en maksimal temperatur på +65°C.
- Stil ikke via GO på dens drivhjul [7] ved en længere opbevaringstid, da dette kan medføre, at hjulet (senere) bliver bulet.
- I tilfælde af langvarig opbevaring bør via GO tilsluttes til den medfølgende oplader i intervaller på 3 måneder og lades helt op igen. Derved sikres funktionsdygtigheden for via GO selv efter en lang opbevaringstid.
- Efter opladningen af via GO skal opladeren afbrydes fra strømmettet.
- Ved det integrerede batteri i via GO er der tale om et litium-ion-batteri, der er ulydbssikkert og vedligeholdelsesfrit indtil den foroven angivne ladekapacitet, når det håndteres korrekt.

5.5 Foldning af kørestolen

Du kan folde kørestolen sammen og opbevare den pladsbesparende uden at skulle afmontere beslaget til via GO [8] fra kørestolen. Firmaet Alber anbefaler at tage via GO af kørestolen, før den foldes sammen: Den sammenfoldede kørestol er smallere uden via GO.

Du kan finde flere oplysninger om foldning af kørestolen i betjeningsvejledningen til din kørestol.

6. Sikkerheds- og farehenvísninger

Overhold altid følgende anvisninger med henblik på en sikker brug af din via GO.

6.1 Sikkerhedsanvisninger

Overhold følgende, inden du begynder at køre:

- For at undgå kvæstelser skal betjeningspersonen under anvendelsen af via GO bære fast fodtøj, under ingen omstændigheder sandaler, tøfler, hjemmesko eller lignende. Det er også forbudt, at en barfodet betjeningsperson anvender via GO.
- Før en person sætter sig i kørestolen, skal kørestolens bremse være trukket, og via GO skal være slukket for at undgå en utilsigtet vækrløning.
- Hvis du bemærker, at en funktion på via GO ikke fungerer som beskrevet i betjeningsvejledningen, må du ikke fortsætte med at betjene anordningen. Kontakt din forhandler eller en repræsentant for Alber GmbH for at få afhjulpet fejlen.
- Brug aldrig via GO som trinbræt.
- Grib aldrig med hænderne mellem drivhjulet [7] og kabinettet.
- Inden du begynder at køre på skråninger eller stigninger med via GO, skal du beherske anvendelsen med hjælpemotoren på plane og vandrette flader sikkert.
- via GO må kun monteres på kørestole, som er godkendt hertil af Alber GmbH. Da via GO ikke har nogen bremsefunktion, skal kørestolen være udstyret med bremses, helst 2 tromlebremser, i tilfælde af betjeningspersoner, der fysisk set ikke er i stand til at standse kørestolen i alle farlige situationer.
- Montering og ændring af beslaget til via GO må kun udføres af Alber GmbH, dennes repræsentanter eller en forhandler, som Alber har autoriseret til dette.
- Ved anvendelse af via GO skal man altid overholde betjeningsvejledningen til kørestolen.
- Det er kun den skubbende hjælpeperson, der må betjene via GO. Som følge af faren for at vælte, først og fremmest ved kørsel på stigninger, er den egnet for selvkørende. Hjælpepersonen skal være i stand til at kunne støtte kørestolen og dens passager i tilfælde af faren for at vælte bagover eller til siden.
- Det anbefales på det kraftigste at anbringe antitippere på kørestolen. Ved stigninger over 4,5 grader (8 %) er der bydende påbudt at anvende parvise antitippere.
- Bremserne på kørestolen, som via GO er monteret på, skal være placeres, så den skubbende ledsagende person har nemt ved at nå dem.
- Drivhjulet til via GO er et slangeløst hjul af massivt gummi. Kontrollér hjulets tilstand før hver kørsel. Der skal fortsat være tilstrækkelig profil. via GO må ikke anvendes længere, hvis der er revner i gummiprofilen. Der kan kun købes et nyt hjul som reservedel hos din forhandler eller hos Alber GmbH.
- Kontrollér, at lufttrykket i kørestolshjulene passer med oplysningerne fra producenten af kørestolen. Bagge parametre påvirker direkte køreegenskaberne og rækkevidden ved en kørsel med via GO.

- via GO bør kontrolleres og vedligeholdes hvert 2. år af Alber, en repræsentant for Alber eller din forhandler (se i den forbindelse også kapitel 7.5).
- Kørestolen, som via GO anvendes på, skal være udstyret med reflekser på egerne ved ture i mørke. Desuden bør man i mærke også kun køre på oplyste strækninger, og brugeren bør bære en sikkerhedsvest.

Overhold følgende under kørsel med via GO:

- Begynd kørslen ved at starte med den laveste hastighed, og forøg hastigheden langsomt til den ønskede ganghastighed.
- Den maksimale hældning for via GO er på 9,1° (16%) ved en belastning på maksimalt 150 kg. Betjeningspersonen skal altid være i stand til at forhindre, at kørestolen vælter (uanset retningen) på stigninger eller fald.
- Ved kørsel på stigninger eller fald må den maksimale tilladte hældning, der er angivet af kørestolens producent, ikke overskrides.
- Indstil hastigheden, især ved kørsel på strækninger med fald, så den ikke er hurtigere end en behagelig ganghastighed for betjeningspersonen.
- Vær opmærksom på, at via GO ikke har nogen bremsefunktion, især ved stigninger og fald!
- Du må aldrig køre med tophastighed hen til trapper eller fordybninger.
- Hvis via GO er tændt, bliver hver impuls på knappen [10] omdannet til en kørekommando. Enhver utilsigtet impuls skal derfor udelukkes bedst muligt. Når du stopper og/eller venter ved potentielt farlige steder (f.eks. når du venter på grønt lys ved en fodgængerovergang, ved stigninger eller skråninger eller ved enhver form for ramper), skal du altid slukke for via GO og ikke trykke på knappen [10].
- Vær opmærksom på, at børn ikke kommer i nærheden af knappen [10] og dermed sætter via GO i bevægelse.
- Du må ikke fastgøre genstande (bæretasker osv.) direkte på eller i nærheden af styringsenheden! Hvis disse genstande berører knappen [10], kan følgen være utilsigtede køreimpulser.
- Ved kørsel på fortove skal du holde tilstrækkelig afstand (så vidt muligt mindst en kørestolsbredde) til fortovskanten.
- Kør kun over kantstene med via GO ved at køre fremad. Det er ikke muligt at bakke med via GO. Læs i den forbindelse oplysningerne i kapitel 6.2
- Vær ved kørsel over kantstene opmærksom på den maksimale stighøjde, som producenten af kørestolen har oplyst.
- Undgå at køre på ustabil underlag (f.eks. på løst grus, sand, mudder, sne, is eller dybe vandpytter).
- Lad aldrig via GO være uden opsyn, uanset om den er tændt eller slukket. Hvis dette dog alligevel ikke kan undgås, kan du aktivere startspærren (se kapitel 2.12).
- Ved længere ture kan drevet til din via GO blive varmt. Undgå derfor at berøre drivet umiddelbart efter turen (f.eks. når via GO lægges i bilen).
- Vær forsigtig under opbevaring af via GO på steder med direkte solstråling. Afhængigt af solstrålingen kan de forskellige dele til via GO opvarmes forskelligt.
- Ydeevnen for via GO kan påvirkes negativt af elektromagnetiske felter, de f.eks. dannes af mobiltelefoner. Hjælpe motoren skal derfor slukkes, hvis der anvendes mobiltelefoner i umiddelbar nærhed af kørestolen.
- via GO kan ellers have en forstyrrende virkning på andre anordninger, f.eks. tyverialarmer i butikker.
- Sørg under en kørsel for tilstrækkelig afstand mellem dine fødder og drivhjulet [7] på via GO for at undgå enhver berøring mellem dit fodtøj og drivhjulet. Hvis man bærer åbent fodtøj eller er barfodet, er der fare for at blive fanget af det gummibelagte drivhjul. Det kan medføre, at man kommer i klemme.

Overhold følgende efter kørsel med via GO:

- Før en person forlader kørestolen, skal kørestolens bremse være trukket, og via GO skal være slukket for at undgå en utilsigtet vækruling.
- Når via GO ikke er i brug, skal du straks slukke den, dels for at undgå at du ved et uheld udløser en køreimpuls ved kontakt med knappen [10], dels for at undgå selvafladning af batteriet. Aktivér kørestolens manuelle bremser.
- Stil kun kørestolen og via GO på et tørt og sikkert sted. Der må under ingen omstændigheder komme fugtighed ind i via GO, dens batteri eller styringsenhed.
- Oplad så vidt muligt din via GO straks efter hver tur.

6.2 Hindringer

Hindringer, f.eks. kantsten, kan kun overvindes med via GO i kørsel fremad.

Ved overvinding af en hindring ved at bakke bør man slukke for via GO og bringe den i parkeringsposition, så man ikke utilsigtet kommer til at sætte via GO i bevægelse ved at trykke på knappen [10].

Når man kører over en hindring, skal man løfte kørestolen på dens greb. Vær ved kørsel over kantstene opmærksom på den maksimale stighøjde, som producenten af kørestolen har oplyst.

6.3 Farlige steder og farlige situationer

Betjeningspersonen af via GO afgør selv, under hensyntagen til sin viden om at bruge kørestol og sine fysiske evner, hvilke strækninger, der skal køres på. Inden kørslen begyndes, skal vedkommende have kontrolleret via GO for nedslidt eller beskadiget dæk, og desuden skal batteriets ladetilstand, betjeningselementernes funktionsdygtighed og kørestolens manuelle bremses være kontrolleret.

Disse sikkerhedskontroller samt betjeningspersonens personlige viden har især stor betydning på følgende farlige steder, hvor personen skal vurdere anvendelsen af via GO:

- Smalle veje, hældende strækninger (f.eks. ramper og opkørsler), smalle veje ved en skråning, bjergstrækninger.
- Smalle og/eller stejle/skrånende veje ved hovedveje eller i nærheden af fordybninger.
- Kørestrækninger, hvor der ligger nedfaldne blade, sne eller is.
- Ramper og lifte på køretøjer.



via GO har ingen bremsefunktion.

Dette betyder, at kørestolen ikke standser med det samme, efter der er slukket for via GO, men at den især ruller videre på fald.

Derfor skal kørestolsbrugeren eller den person, der betjener via GO, altid være i stand til at kunne standse kørestolsbrugeren med dens egne bremses.



Tilpas altid hastigheden for via GO efter de eksterne forhold!

Regn altid med, at der pludseligt kan opstå hindringer, og sørg i sådanne tilfælde for at kunne standse kørestolen rettidigt.



Vær yderst forsigtigt ved kørsel forbi kajanlæg, anlægspladser, veje og pladser ved vandet, ikke-sikrede broer og diger. Kør ikke for tæt hen til vandet.



via GO kan understøtte ved stigninger med maksimalt 9,1 grader (16%) ved en maksimal belastning på 150 kg. Betjeningspersonen skal altid være i stand til at forhindre, at kørestolen vælter (uanset retningen) på større stigninger eller fald.

Grundforudsætningerne er en korrekt dækprofil, korrekt lufttryk i kørestolens hjul, et problemfrit underlag og en maksimal belastning på 150 kg.



Ved kørsel i sving og ved vending på stigninger eller hældende strækninger kan der på grund af forskydninger af tyngdepunktet opstå forøget fare for at vælte til siden. Udfør derfor disse manøvrer ekstra forsigtigt og med sænket hastighed!



Vær særlig forsigtig, når du krydser hovedveje eller passerer vejkryds og jernbaneoverskæringer. Jernbaneskinner i vejen og ved jernbaneoverskæringer skal du altid krydse så vinkelret som muligt, da kørestolens hjul ellers kan blive fanget i rillen.



Vær særlig forsigtig ved kørsel på ramper og lifte på køretøjer. via GO skal være slukket, mens rampen eller liften hæves eller sænkes. Der må ikke trykkes på knappen [10]. Desuden skal kørestolens håndbremses være trukket. Derved forhindres det at kørestolen ruller, f.eks. på grund af utilsigtede kørekommandoer.



I vådt føre har dækkene ikke så godt et greb på det underlag, man kører på, og derfor er der større fare for at skride. Tilpas din kørsel efter forholdene.

7. Pleje, vedligeholdelse og bortskaffelse

7.1 Opladning af batteriet

Din via GO forbruger energi, hver gang den anvendes. Du bør derfor aldrig køre batteriet helt fladt for opbevaring af via GO, da det kan tage skade af det over tid. Det anbefales at oplade batteriet efter hver brug, såfremt det er muligt.

Anvend kun den medfølgende oplader fra Alber til at oplade via GO. Opladningen stopper automatisk, når batterierne er opladet. En overopladning er derfor udelukket.

Du kan også finde flere henvisninger om batteriet i kapitel 4.

7.2 Rengøring og desinfektion

- Der må aldrig anvendes rensbenzin, fortyndere, acetone eller lignende rengøringsmidler til nogen former for rengøring. Anvend i stedet kun almindelige husholdningsrengørings- og desinfektionsmidler (isopropanol).
- Drivenheden og styrenheden må kun tørres af med en fugtig (ikke våd) klud.
- Beslaget på kørestolen skal rengøres med en fugtig (ikke våd) klud.
- Drivhjulet bør regelmæssigt få fjernet smuds, helst med trykluft eller en tør børste.
- Alle elektriske forbindelse (ladebøsning [5] og ladestik [23]) skal kontrolleres, før de sættes sammen med henblik på mulige urenheder, da der eventuelt findes metalpartikler som spåner eller lignende på komponenternes flader. Dette ville medføre en kortslutning.
- Rengør komponenterne med en ren og tør men aldrig våd eller fugtig klud.

Din via GO kræver ikke meget vedligeholdelse. Med undtagelse af dækkene er ingen dele af drevet udsat for noget nævneværdigt slid. Dækkene skal være tilstrækkeligt med profil for altid at kunne overføre drivkraften fra din via GO.

Henvisning vedrørende desinfektion

- Tør via GO og dens komponenter af med en fugtig (ikke våd) klud på alle flader.
- Vær opmærksom på, at via GO og dens komponenter ikke må sprøjtes med en højtryksrens eller lignende.
- Påfør desinfektionsmidlet på alle fladerne af via GO og dens komponenter.
- Lad desinfektionsmidlet virke iht. producentens oplysninger.
- Fjern desinfektionsmidlet ved at tørre det af eller iht. producentens oplysninger.



I sjældne tilfælde kan det ved længere opbevaringstid for via GO forekomme, at der bliver synlige rester og delvist også trykspor fra hjuldækket på tæpper og gulve efter anvendelsen af gulvrengøringsmidler eller gulvimprægneringsmidler. Et ansvar for dette er udelukket. Vi anbefaler generelt at foretage opbevaringen på uimodtagelige gulve og lægge en beskyttende måtte eller et stykke pap under ved længere opbevaring.



Hvis du konstaterer en forringelse af de sædvanlige køreegenskaber ved din via GO (f.eks. ujævnt træk, hjul, der spinner eller glider), bedes du kontakte din forhandler eller en repræsentant for Alber med henblik på kontrol.



Service og reparationer på via GO må kun udføres af autoriserede forhandlere, af Alber eller af en repræsentant for Alber. Hvis der opstår fejl, skal du også kontakte forhandleren eller en repræsentant for Alber.

7.3 Bortskaffelse



Denne anordning, dens batteri og dens tilbehør er produkter med lang levetid.

Der kan være indeholdt stoffer, som kan vise sig at være skadelige for miljøet, hvis de bortskaffes på steder (f.eks. lossepladser), som i henhold til den aktuelle gældende lovgivning i det pågældende land ikke er beregnet til dette.

Symbolet med en overstreget affaldsspand på hjul (i henhold til WEEE-direktivet) er anbragt på dette produkt for at minde dig om pligten til særskilt indsamling af affald af elektrisk og elektronisk udstyr. Det betyder, at du skal være miljøbevidst og indlevere dette produkt på en genbrugsstation, når dets levetid er slut.

Da WEEE-direktivet ikke gælder for dette produkt i alle EU-lande, skal du informere dig om den gældende lovgivning i dit land vedrørende bortskaffelse.

Som alternativ kan Alber, forhandleren eller en repræsentant for Alber tage disse komponenter tilbage og sørge for en korrekt og miljøvenlig bortskaffelse.

7.4 Genanvendelse

Hvis du har fået via GO stillet til rådighed af din sygeforsikring eller kommunen, og du ikke længere har brug for den, skal du henvende dig til din sygeforsikring eller kommunen, til en Alber-repræsentant eller til forhandleren. Så kan din via GO genanvendes nemt og økonomisk. Før enhver genanvendelse skal der gennemføres en sikkerhedsteknisk kontrol af via GO. De beslag, som via GO monteres på kørestolen med, kan den autoriserede forhandler eller en Alber-repræsentant nemt og hurtigt afmontere fra en kørestol, der ikke skal anvendes mere, og eventuelt montere på en anden kørestol.

Ud over henvisningerne angående rengøring i kapitel 7.2 skal der foretages en desinfektion af via GO-drivenheden og styringsenheden. Anvend hertil kun de alkoholbaserede aftøringsdesinfektionsmidler på alkoholbasis, der er godkendt i dit land. Se producentens anbefaling angående koncentration og indvirkningstid. Eksempel: Bacillol AF, indvirkningstid 15 minutter.

7.5 Vedligeholdelse

I Tyskland er vedligeholdelse af medicinske anordninger reguleret ved lov i MPBetreibV, § 7, (Medizinproduktebetreiberverordnung: forskrift for brugere af medicinske anordninger). I henhold til denne skal der udføres istandholdelsesforanstaltninger, især inspektioner og vedligeholdelse, for at garantere en sikker og korrekt løbende drift af de medicinske anordninger.

Med hensyn til vedligeholdelse af vores produkter har det på grundlag af markedsovervågning vist sig hensigtsmæssigt med et interval på 2 år under normale driftsforhold.

Denne vejledende værdi på 2 år kan variere alt efter vores produkts udnyttelsesgrad og anvendelsesforhold. Det påhviler brugeren at fastlægge udnyttelsesgraden og anvendelsesforholdene.

Vi anbefaler, at man i hvert enkelt tilfælde forinden aftaler med de kompetente personer hos kommunen, eller dem der ellers stiller hjælpemidlerne til rådighed, hvem der skal betale for vedligeholdelsesarbejderne på vores produkter, også netop med henblik på eventuelt foreliggende kontrakter.

8. Mangelansvar, garanti og hæftelse

8.1 Ansvar i forbindelse med mangler

Alber garanterer, at via GO er uden mangler på tidspunktet for overdragelsen. Dette krav på garanti ved mangler bortfalder efter 24 måneder efter udleveringen af via GO.

8.2 Holdbarhedsgaranti

Alber giver 24 måneders holdbarhedsgaranti på via GO. Denne holdbarhedsgaranti omfatter ikke:

- Anordninger, hvis serienummer er blevet ændret, forvasket eller fjernet.
- Sliddele som f.eks. bremse, dæk eller betjeningslementer.
- Mangler, der opstår på grund af naturligt slid, forkert behandling (især mangler der opstår på grund af manglende overholdelse af denne betjeningsvejledning) samt uheld, beskadigelse som følge af forsømmelighed, påvirkning fra ild eller vand, force majeure og andre årsager, som ligger uden for Albers kontrol.
- Som følge af vedligeholdelsesarbejder, der er betinget af den daglige anvendelse (f.eks. udskiftning af dæk).
- Undersøgelse af anordningen, uden at der findes nogen defekter.

8.3 Hæftelse

Alber GmbH afviser som producent af via GO ethvert ansvar, såfremt

- via GO er blevet håndteret ukorrekt
- via GO ikke vedligeholdes af en autoriseret forhandler, af Alber GmbH eller af en repræsentant for Alber med intervaller på 2 år
- via GO tages er taget i brug i modstrid med anvisningerne i denne betjeningsvejledning
- via GO blev anvendt med utilstrækkeligt opladet batteri
- reparationer eller andre arbejder blev udført af personer, som ikke er autoriseret til dette
- at der blev monteret eller forbundet fremmede dele monteres på eller med via GO
- dele af via GO blev afmonteret

9. Vigtig juridisk bemærkning til brugeren af dette produkt

Hændelser, der sker på grund af fejlfunktioner ved produktet og medfører alvorlige personskader, skal indberettes til producenten og de ansvarlige myndigheder i det EU-medlemsland, hvor brugeren er bosiddende.

I Forbundsrepublikken Tyskland er dette

- Alber GmbH (adressen findes på bagsiden af denne betjeningsvejledning)
- det tyske Bundesinstitut für Arzneimittel und Medizinprodukte (BfArM) (forbundsinstitut for lægemidler og medicinsk udstyr)
Kurt-Georg-Kiesinger-Allee 3
53175 Bonn
www.bfarm.de

I EU-medlemslande bedes du informere

- Alber-forhandleren (adressen findes på bagsiden af denne betjeningsvejledning)
- Myndighederne i dit land ansvarlige for hændelser med medicinske anordninger

Du kan finde en oversigt over ansvarlige myndigheder på internettet under <http://ec.europa.eu/growth/sectors/medical-devices/contacts/>

10. Vigtig information om flyrejser

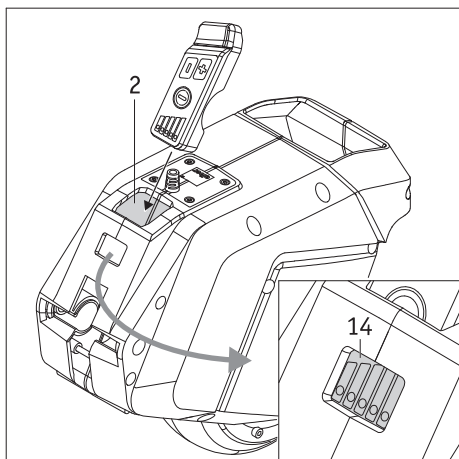
10.1 Medbringelse af batteriet på flyrejser

via GO, i særdeleshed det medfølgende litium-ion-batteri, er i teknisk opbygning i overensstemmelse med gældende standarder, retningslinjer og lovgivning. Den opfylder kravene fra International Air Transport Association (IATA) for medtagelse i luftfart. Dette bekræfter vi årligt med vores transportcertifikat, som udarbejdes på grundlag af hver ny udgave af IATA's bestemmelser om farligt gods (Dangerous Goods Regulations), der som regel først udgives midt i december. Det aktuelle certifikat kan downloades fra Albers hjemmeside (<https://www.alber.de/de/hilfe-service/alber-service/reisen-mit-alber-produkten/>), og vi sender det også gerne til dig efter anmodning.

Du bør alligevel kontakte din rejsearrangør hhv. flyselskabet allerede under planlægningen af en rejse vedr. medbringelse af via GO på alle fly, du har bestilt. I sidste ende er det op til piloten, om via GO kan tages med om bord, eller om transporten skal afslås. Denne beslutning har hverken Alber GmbH eller din forhandler indflydelse på.



Når du rejser, skal du overholde de gældende bestemmelser for transport af litium-ion-batterier i de lande, du besøger.



10.2 Opbevaring af styreenheden på flyrejser

Når du tager via GO med i flyet: Du skal sætte styreenheden i drivenhedens aflægningsrum [2], så tænd/sluk-knappen er beskyttet mod at blive betjent ved et uheld (se også kap. 2.6).

11. Meddelelser om produktsikkerhed

Alle komponenter i din via GO har gennemgået talrige funktionstest og omfattende prøvninger. Hvis der alligevel forekommer uforudsigelige hindringer ved brugen af via GO, findes der tilhørende aktuelle sikkerhedsmæssige oplysninger til rådighed for kunderne på de følgende hjemmesider:

- Hjemmeside for firmaet Alber (producent af via GO)
- Hjemmeside for det tyske Bundesinstitut für Arzneimittel und Medizinprodukte (BfArM) (forbundsinstitut for lægemidler og medicinsk udstyr)

I tilfælde af nødvendige korrektioner informerer Alber den autoriserede forhandler, som derefter kontakter dig.

12. Tekniske data

Drivenhed inkl. styringsenhed

Rækkevidde (1):	op til 16 km (*)
Hastighed:	1,5 til 5,5 km/t i trin på 0,5 km/t
Nominel stigning:	9,1° [16%] ved 170 kg systemvægt
Driftsspænding:	36 V
Nominel motoreffekt:	250 W
Driftstemperatur:	-25 til +50°C
Maksimal personvægt:	150 kg (systemvægt 170 kg)
Kapslingsklasse:	IPX4

Batteri (indbygget i drivenheden)

Celletype:	Litium-ion-celler, udløbssikre, vedligeholdelsesfrie
Nominel driftsspænding:	36 V
Nominel kapacitet:	4,5 Ah
Nominel energi:	162 Wh
Opladningstemperatur:	0 til +40°C
Driftstemperatur:	-25 til +50°C

De enkelte deles vægt

Drev:	5,85 kg
Styringsenhed:	140 kg
Oplader:	540 kg
Totalvægt:	6,53 kg

Hjulets dæk

Udførelse og type:	Udskiftelige dæk af massivt gummi til fast undergrund
Størrelse:	123 x 45
Lufttryk:	Hjul af massivt gummi, derfor punkteringsfrit

(*) Rækkevidden varierer afhængigt af det terræn, der køres i, og de pågældende kørebetingelser. Under optimale kørselsbetingelser (plant terræn, nyopladede batterier, omgivelsestemperatur på +20 °C, jævn kørsel osv.) kan den anførte rækkevidde nås.

Med hensyn til den anslåede levetid for dette produkt går vi ud fra et gennemsnit på fem år, såfremt produktet anvendes inden for rammerne af den tilsigtede anvendelse, og samtlige vedligeholdelses- og serviceanvisninger overholdes. Denne levetid kan overstiges, hvis produktet behandles, vedligeholdes, plejes og anvendes med omhu, og hvis der ikke opstår nogen tekniske grænser som følge af videnskabens og den tekniske udvikling. Levetiden kan imidlertid også forkortes væsentligt som følge af ekstrem brug og forkert anvendelse. Den fastlæggelse af levetiden, der kræves i henhold til standarderne, er ikke en ekstra garanti.



via GO og den medfølgende eksterne oplader opfylder de relevante kapitler i standarderne EN 12184 om elkørestole og ISO 7176-14 om kørestole, og er i overensstemmelse med EU-forordningen 2017/745 for medicinsk udstyr (MDR). Ved via Go er der tale om medicinsk udstyr i klasse I.




Ret til ændringer i teknik og design på grund af den konstante videreudvikling forbeholdes.



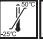


Oplader


De tekniske angivelser og anvisningerne kan findes i den medfølgende betjeningsvejledning til opladeren.

13. Etiketter

På via GO og opladeren er der etiketter med forskellige oplysninger om produktet. I tilfælde af en defekt i anordningen kan komponenterne udskiftes af din forhandler eller sendes til reparation inden for rammerne af Albers udskiftningspulje. I forbindelse med dette har din forhandler brug nogle oplysninger, som er angivet på etiketterne. På de efterfølgende illustrationer er der kun tale om vejledende eksempler!

Systemnr. / System No.	V24229999	
Produkt [Product]	via GO V24	
Betriebsspannung [Nominal Voltage]	36 V	2022-12-05
Max. Geschwindigkeit [Max. Speed]	5,5 km/h [3.4 mph]	
Motor Nennleistung [Rated Power]	250 W	
Nenn-Steigung [Rated Slope]	9.1° [16%]	
Batterie Typ [Battery Typ]	Lithium-Ion	
Batteriekonfiguration [Battery Config.]	10INR19/66-2	
Batterie Nennenergie [Rated Energy]	162 Wh	


Alber GmbH
 Vor dem Weissen Stein 14
 D-72461 Albstadt
 Made in Germany

(01)04046727231545
 (11)221205
 (21)V24229999

Systemetiket


Systemetiketten befinder sig på undersiden af via GO og oplyser dig om dens væsentlige tekniske data. Dette giver mulighed for at spore systemet.

**Wartung
Maintenance**

am/at:

durch/by:

in (PLZ)/in:


01	nächste	07	
02	next	08	
03		09	
04		10	
05		11	
06		12	
2021	2022	2023	2024

Etiketten "Vedligeholdelse"







Etiketten skal minde dig om tidspunktet for den næste vedligeholdelse. Den sidder på undersiden af via GO.

**BATTERY CHARGER
BC3610LI**

ODM-Model: WS40-1-36
 Input Voltage : 100~240Vac
 50/60Hz
 Input Current: 0.2A~0.4A
 Input Power: 41W
 Output Voltage: 36V
 Output Current: 1A
 Battery Capacity : 2Ah~10Ah
 Battery type:
 Rechargeable lithium ion
 Protection class:IP31
 Polarity of connector:


 1 +
 2 -
 3 Inhibit

Indication:
 Green Flashing-charging in progress
 Green -Charging finished
 Red -Fault

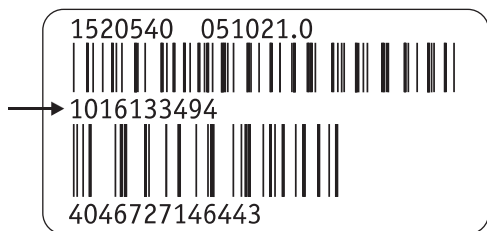
CAUTION:

- Read instructions before use for charging.
- Dry location use only.
- Disconnected the supply before making or breaking the connection to the battery.
- Charge only the batteries mentioned in the manual, other types may burst causing injury and damage.

Made For **alber** by
 Shanghai Winsunny Electronics
 Technology Co., Ltd.

Etiketten "Tekniske data" på opladeren

Etiketten, der vises ved siden af, er placeret på opladerens underside og informerer dig blandt andet om dens tekniske data.



Komponentetiket

Komponentnummeret (nummeret i midten på etiketten, markeret med en pil i grafiken i siden) er f.eks. nødvendigt i forbindelse med reparationer eller inden for rammerne af Albers udskiftningspulje. Komponentetiketterne befinder sig

- på undersiden af via G0
- på undersiden af styringsenheden
- på undersiden af opladeren

Ihre Alber-Vertretung / Your Alber representative / Votre représentation Alber /
Sizin Alber-Temsilci / Su representación Alber / Din Alber representant /
Din Alber-agenturene / Uw distributeur Alber / Deres Alber-repræsentation



Alber GmbH

Vor dem Weißen Stein 14

72461 Albstadt-Tailfingen

Telefon +49 (0)7432 2006-0

Telefax +49 (0)7432 2006-299

info@alber.de

www.alber.de