

**INVACARE PORTUGAL II, Lda**

Rua da Estrada Velha, nº 949 - 4465-784 Leça do Balio - Portugal  
 Portugal@invacare.com - www.invacare.pt



**P.R.P.**

Válido a partir de Janeiro de 2024, Acresce IVA à taxa legal em vigor

**Viamobil ECO V14**



**Código ISO 12 22 12** (a ser prescrito em conjunto com cadeira de rodas)

Kit motorizado completo para aplicação na parte posterior da cadeira  
 Comando programável com sistema de condução ergonómico,  
 bateria 7,2 Ah com caixa de proteção e extração rápida, carregador  
 de bateria

Velocidade máxima de 5 km/h; Autonomia: 12 km

Peso total do sistema: 18,5 kg

Peso máximo do utilizador: 120 kg

Data:

Ortopedia:

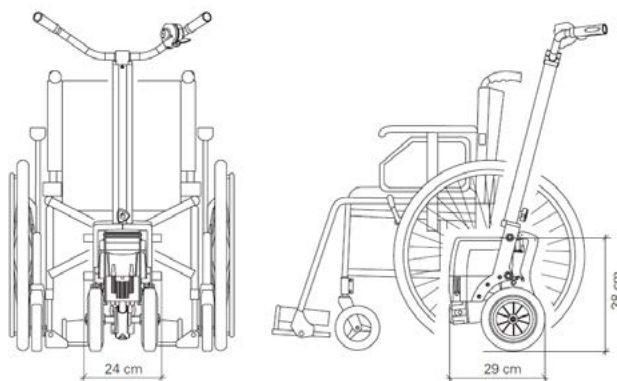
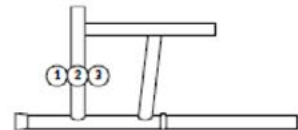
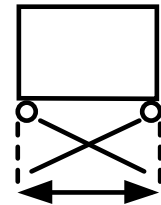
Nome Utilizador:

Nº da Encomenda:

Pf marque o seu pedido com uma cruz     Característica standard     Sem acréscimo    NC: Não compatível com opção XXX

**Peso do utilizador =            kg.**

Código	Descrição	P.R.P. €
<b>1489118</b>	<b>VIAMOBIL ECO V14</b>	<b>2.477,32 €</b>
<b>DADOS DA CADEIRA DE RODAS A APLICAR O SISTEMA</b>		
Modelo:		
Nº Serie:		
Largura de assento:		
Tamanho da roda:		
Altura traseira:		
	Cadeira com travões de acompanhante	<input type="radio"/>
	Cadeira com basculação	<input type="radio"/>
	Posição das rodas traseiras - seleccionar uma opção:	
	1 - atrás	<input type="radio"/>
	2 - centro	<input type="radio"/>
	3 - frente	<input type="radio"/>
1489343	Kit de fixação standard (opção obrigatória) - definir para que cadeira	283,12 €
1489339	Rodas anti-volteio (par), DE USO RECOMENDADO se a cadeira não estiver equipada	331,43 €
<b>BATERIAS</b>		
1489197	Baterias adicionais 12V/7,2 Ah	306,72 €
<b>ACESSÓRIOS E OPÇÕES</b>		
1466421	Rodas anti-furo	213,47 €
MONTAGEM	Montagem em cadeiras de rodas já existentes	231,00 €



Os preços recomendados ao público das opções apenas são válidos quando encomendados junto da cadeira.  
 Quando pedidos como acessórios consulte a sua Ortopedia.