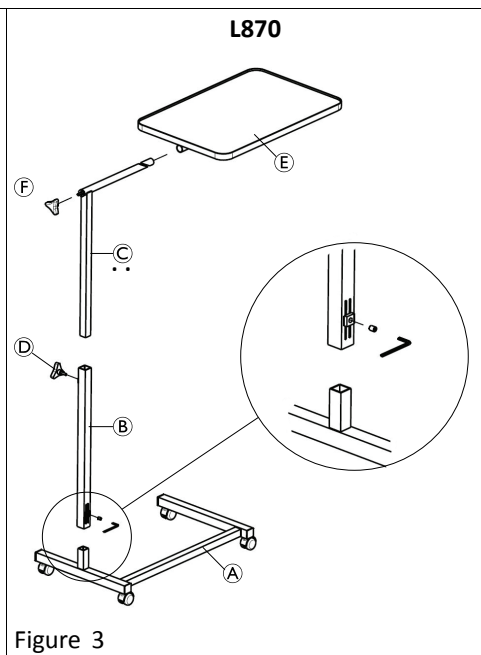
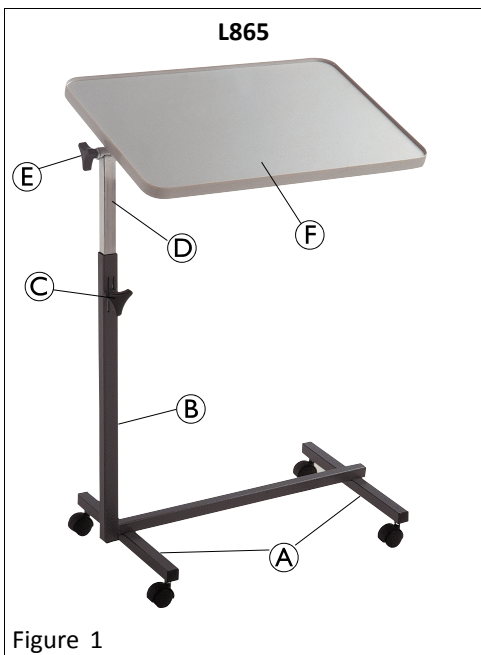
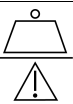


Invacare® Accessories

Invacare® Pausa (L865), Invacare® Kauma (L872), Invacare® Baya (L870)

en	Bed side tables User Manual	2	it	Vassoio letto a carrello Manuale d'uso	6
da	Sengeborde Brugsanvisning	2	lt	Prie lovos statomi staliukai Naudojimosi instrukcija	7
de	Beistelltische Gebrauchsanweisung	3	lv	Galdiņi pie gultas Instrukciju rokasgrāmata	8
es	Mesitas para cama Manual del usuario	4	nl	Bedtafels Gebruiksaanwijzing	8
fi	Vuoteen sivupöydät Käyttöohje	4	no	Sidebord for senger Bruksanvisning	9
fr	Tables de chevet Manuel d'utilisation	5	pt	Mesas de cabeceira Manual de utilização	10
hr	Stolići uz krevet Upute za uporabu	6	sv	Sängbord Bruksanvisning	11



	L865	L872	L870
	10 kg	10 kg	10 kg

This manual MUST be given to the user of the product.
BEFORE using this product, read this manual and save for future reference.



Yes, you can.®

Safety



CAUTION!

- Check that the product has been delivered in perfect condition before you use it.
- If you are unsure about usage, adjustment or maintenance of the product, contact your Invacare distributor.
- Do not exceed the maximum load, shown on the product label.
- Do not use or store the product outdoors.
- Periodically check stability and rigidity of the product and, where applicable, that the screws are tightened.

Cleaning and disinfection

- Remove any dirt or dust using a soft, damp cloth.
- Use soap and water to remove stubborn stains.
- Dry with a soft cloth.
- For disinfection in hospital environments, follow the hygiene specialist's recommendations.

Warranty information

Terms and conditions of the warranty are part of the general terms and conditions particular to the individual countries in which this product is sold.

Contact information for your local Invacare office is located at the end of this manual.

Assembly

Invacare®Pausa (L865)

See figure 1

1. Attach the two feet on castors **A** under the frame **B** using 2 screws.
2. Insert hand screw **C** into the upper section of the frame **B**.
3. Slide the square tube of the tray support **D** into the vertical section of the frame **B**, so that the tray support is located above the frame base.
4. Loosen hand screw **E** and slide the tray **F** on the tray support.
5. Adjust the tray to the desired inclination and tighten hand screw **E**.
6. Adjust the height of the tray and tighten hand screw **C**.

Invacare®Kauma (L872)

See figure 2



CAUTION!

- The height adjustment system is controlled by a spring.
- Follow the instructions in this paragraph carefully and in the indicated order.

1. Install the rack **B** on the base **A**:
 - a. Insert the two large screws in the two-hole plate, and insert the two small cylinders.
 - b. Place this assembly below the castor base and tighten the screws through the base into the rack.
Make sure, the tray is located above the base.
2. Install the tray **C** by sliding it onto its support and fix it using two 8x15 screws.

3. Install the adjustment system:
 - a. Insert the black lever, with the rounded section facing upwards, into the horizontal section and lock it in place (using a 5 x 50 mm bolt and nut).
 - b. Carefully unscrew the small black screw above the red label and replace it with the small grey screw supplied with the table.
DO NOT remove the screw covered by the red label.
4. Remove the protective film from the tray.

Adjusting the height

- To raise the tray, pull it upwards.
- To lower the tray, press the black lever.

Invacare®Baya (L870)

See figure 3

1. Install the square tube **B** on the base **A** using an Allen key.
2. Install the tray **E** on the tray holder tube and lock it with hand screw **F**.
3. Slide the tray holder **C** into the square tube **B**.
Make sure, the tray is located above the base.
4. Adjust the height of the tray and tighten hand screw **D**.

Sikkerhed



FORSIGTIG!

- Kontrollér, at produktet er leveret perfekt stand, før du tager det i brug.
- Hvis du er i tvivl om brugen, indstillingen eller vedligeholdelsen af produktet, skal du kontakte din Invacare-forhandler.
- Undgå at overskride den maksimale belastning, der vises på produktmærkatens.
- Undgå at bruge eller opbevare produktet udendørs.
- Kontrollér med jævne mellemrum produktets stabilitet, og stram skruerne, hvis det er nødvendigt.

Rengøring og desinfektion

- Fjern eventuelt snavs eller støv med en blød fugtig klud.
- Brug sæbe og vand til at fjerne genstridige pletter.
- Tør efter med en blød klud.
- Følg hygiejnespecialisternes anbefalinger ved desinfektion i hospitalsmiljøer.

Garantioplysninger

Garantivilkår og -betingelser indgår i vores generelle vilkår og betingelser, der gælder specifikt for de respektive lande, hvor produktet sælges.

Kontaktoplysningerne til din lokale Invacare-forhandler findes i slutningen af denne brugsanvisning.

Samling

Invacare®Pausa (L865)

Se figur 1

1. Monter de to fødder på svinghjul **A** under rammen **B** ved hjælp af 2 skruer.
2. Stik håndskruen **C** ind i den øverste del af rammen **B**.
3. Skub det firkantede rør på bakkeholderen **D** ind i den lodrette del af rammen **B**, så bakkeholderen er placeret oven over rammens understel.
4. Derefter skal du løsne håndskruen **E** og skubbe bakken **F** ind på bakkeholderen.

5. Indstil bakken til den ønskede hældning, og stram håndskruen ⑤.
6. Indstil bakkens højde, og stram håndskruen ⑥.

Invacare®Kauma (L872)

Se figur 2



FORSIGTIG!

Systemet til højdeindstilling styres af en fjeder.
– Følg anvisningerne i dette afsnit omhyggeligt og i den angivne rækkefølge.

1. Monter den lodrette holder ② på understellet ①:
 - a. Sæt de to store skruer ind i pladen med de to huller, og indsæt de to små cylindere.
 - b. Placer den samlede enhed under hjulstellet, og stram skruerne, der holder stellet og holderen sammen. Sørg for, at bakken er placeret oven over understellet.
2. Monter bakken ③ ved at skubbe den ind på bakkeholderen, og fastgør den med to 8x15-skruer.
3. Monter indstillingssystemet:
 - a. Indsæt det sorte håndtag med den afrundede del opad i den vandrette del, og lås den på plads (ved hjælp af en 5 x 50 mm-bolt og møtrik).
 - b. Skru forsigtigt den lille sorte skrue oven over den røde mærkat ud, og erstat den med den lille grå skrue, der fulgte med bordet.
Fjern IKKE den skrue, der er dækket af den røde mærkat.
4. Fjern beskyttelsesfilmen fra bakken.

Højdeindstilling

- Træk op i bakken for at hæve den.
- Tryk på det sorte håndtag for at sænke den.

Invacare®Baya (L870)

Se figur 3

1. Monter det firkantede rør ② på understellet ① ved hjælp af en unbrakonøgle.
2. Monter bakken ⑤ på bakkeholderrøret, og lås den med håndskruen ⑥.
3. Skub bakkeholderen ③ ind i det firkantede rør ②. Sørg for, at bakken er placeret oven over understellet.
4. Indstil bakkens højde, og stram håndskruen ④.

Sikkerheit

de



VORSICHT!

- Überprüfen Sie vor der Verwendung des Produkts, ob es in perfektem Zustand geliefert wurde.
- Wenn Sie sich bei der Verwendung, Einstellung oder Instandhaltung des Produkts über etwas nicht im Klaren sind, wenden Sie sich an Ihre Invacare-Vertretung.
- Die auf dem Typenschild angegebene zulässige Höchstbelastung darf nicht überschritten werden.
- Das Produkt nicht im Freien verwenden oder lagern.
- Überprüfen Sie regelmäßig Stabilität und Starrheit des Produkts und, sofern zutreffend, ob die Schrauben festgezogen sind.

Reinigung und Desinfektion

- Entfernen Sie Schmutz und Staub mit einem weichen, feuchten Lappen.
- Hartnäckige Verschmutzungen können mit Wasser und Seife entfernt werden.

- Verwenden Sie zum Trocknen ein weiches Tuch.
- Befolgen Sie bei der Desinfektion in Krankenhausumgebungen die Empfehlungen des Hygieneexperten.

Garantieinformationen

Die Garantiebestimmungen sind Bestandteil der Allgemeinen Geschäftsbedingungen für die jeweiligen Länder, in denen dieses Produkt verkauft wird.

Kontaktinformationen zur Invacare-Niederlassung vor Ort finden Sie am Ende dieses Handbuchs.

Montage

Invacare®Pausa (L865)

Siehe Abbildung 1.

1. Die zwei Standbeine mit den Schwenkrädern ① mit zwei Schrauben unter dem Rahmen ② anbringen.
2. Die Handschraube ③ im oberen Bereich des Rahmens ② einsetzen.
3. Das Vierkantrohr der Tischablage ④ so in den vertikalen Teil des Rahmens ② schieben, dass sich die Tischablage über der Rahmenbasis befindet.
4. Die Handschraube ⑤ lösen und die Tischablage ⑥ auf die Halterung schieben.
5. Die gewünschte Neigung der Tischablage einstellen und die Handschraube ⑤ festziehen.
6. Die Höhe der Tischablage einstellen und die Handschraube ③ festziehen.

Invacare®Kauma (L872)

Siehe Abbildung 2.



VORSICHT!

Die Höhenverstellung wird über eine Feder gesteuert.

- Beachten Sie die Anweisungen in diesem Abschnitt sorgfältig und in der angegebenen Reihenfolge.

1. Den Träger ② an der Basis ① montieren:
 - a. Die zwei großen Schrauben in die Platte mit den zwei Bohrungen sowie die zwei kleinen Zylinder einsetzen.
 - b. Diese Baugruppe unter der Schwenkradbasis platzieren und die Schrauben durch die Basis in den Träger eindrehen.
Darauf achten, dass sich die Tischablage über der Basis befindet.
2. Die Tischablage ③ montieren. Hierfür die Tischablage auf den Träger schieben und mit zwei Schrauben (8 x 15) befestigen.
3. Montieren der Höhenverstellung:
 - a. Den schwarzen Griff so in den horizontalen Abschnitt einsetzen, dass der abgerundete Bereich nach oben zeigt, und befestigen (mit Schraube (5 x 50 mm) und Mutter).
 - b. Die kleine schwarze Schraube über dem roten Aufkleber vorsichtig herausdrehen und durch die kleine graue Schraube ersetzen, die dem Beistelltisch beiliegt.
NICHT die vom roten Aufkleber verdeckte Schraube entfernen.
4. Die Schutzfolie von der Tischablage abziehen.

Anpassen der Höhe

- Zum Höherstellen die Tischablage einfach nach oben ziehen.
- Zum Absenken der Tischablage den schwarzen Hebel drücken.

Invacare® Baya (L870)

Siehe Abbildung 3.

1. Das Vierkantrohr **B** mit einem Innensechskantschlüssel an der Basis **A** montieren.
2. Die Tischablage **E** am Halterrohr anbringen und mit der Handschraube **F** sichern.
3. Das Halterrohr **C** in das Vierkantrohr **B** schieben. Darauf achten, dass sich die Tischablage über der Basis befindet.
4. Die Höhe der Tischablage einstellen und die Handschraube **D** festziehen.

Seguridad



¡PRECAUCIÓN!

- Antes de usar el producto, compruebe que se ha entregado en perfectas condiciones.
- Si tiene dudas sobre el uso, el ajuste o el mantenimiento del producto, póngase en contacto con su distribuidor de Invacare.
- No supere la carga máxima que se muestra en la etiqueta del producto.
- No utilice ni almacene el producto en exteriores.
- De forma periódica, compruebe la estabilidad y la rigidez del producto y, si procede, compruebe que los tornillos están apretados.

Limpieza y desinfección

- Elimine la suciedad o el polvo con un paño suave y húmedo.
- Use jabón y agua para eliminar las manchas difíciles.
- Seque con un paño suave.
- Para la desinfección en entornos hospitalarios, siga las recomendaciones del especialista sobre higiene.

Información sobre la garantía

Las condiciones de la garantía forman parte de las condiciones generales de cada país donde se vende este producto.

Se incluye información de contacto de su oficina local de Invacare al final de este manual.

Montaje

Invacare®Pausa (L865)

Consulte la figura 1

1. Acople las dos patas en las ruedas **A** debajo del chasis **B** con dos tornillos.
2. Inserte la palomilla **C** en la sección superior del chasis **B**.
3. Deslice el tubo cuadrado del soporte de la bandeja **D** en la sección vertical del chasis **B**, de forma que el soporte de la bandeja quede situado encima de la base del chasis.
4. Afloje el palomilla **E** y deslice la bandeja **F** en el soporte de la bandeja.
5. Ajuste la bandeja en la inclinación que desee y apriete la palomilla **E**.
6. Ajuste la altura de la bandeja y apriete la palomilla **C**.

Invacare®Kauma (L872)

Consulte la figura 2



¡PRECAUCIÓN!

- El sistema de ajuste de la altura se controla mediante un muelle.
- Siga con atención las instrucciones de este párrafo y en el orden que se indica.

1. Instale el bastidor **B** en la base **A**:
 - a. Inserte los dos tornillos grandes en la placa de dos orificios e inserte los dos cilindros pequeños.
 - b. Coloque este montaje debajo de la base de las ruedas y apriete los tornillos en la base para introducirlos en el bastidor. Asegúrese de que la bandeja se encuentre sobre la base.
2. Instale la bandeja **C** deslizándola en su soporte y fíjela con dos tornillos de 8x15.
3. Instale el sistema de ajuste:
 - a. Inserte la palanca negra, con la sección redondeada orientada hacia arriba, en la sección horizontal y fíjela en su posición (con una tuerca de 5 x 50 mm y un tornillo).
 - b. Desatornille con cuidado el tornillo pequeño negro que se encuentra encima de la etiqueta roja y sustitúyalo por el tornillo pequeño gris que se suministra con la mesa. NO retire el tornillo que está cubierto con la etiqueta roja.
4. Retire la película protectora de la bandeja.

Ajuste de altura

- Para subir la bandeja, tire de ella hacia arriba.
- Para bajar la bandeja, pulse la palanca negra.

Invacare®Baya (L870)

Consulte la figura 3

1. Instale el tubo cuadrado **B** en la base **A** con una llave Allen.
2. Instale la bandeja **E** en el tubo del soporte de la bandeja y bloquéela con la palomilla **F**.
3. Deslice el soporte de la bandejas **C** para introducirlo en el tubo cuadrado **B**. Asegúrese de que la bandeja se encuentre sobre la base.
4. Ajuste la altura de la bandeja y apriete la palomilla **D**.

Turvallisuus



HUOMIO!

- Tarkista, että tuote on toimitettu täysin kunnossa, ennen kuin käytät sitä.
- Jos olet epävarma tuotteen käytöstä, säädöstä tai huollosta, ota yhteys Invacare-jälleenmyyjään.
- Älä ylitä tuotekilvessä ilmoitettua suurinta sallittua kuormitusta.
- Älä käytä tai säilytä tuotetta ulkona.
- Tarkista säännöllisesti tuotteen vakaus ja jäykkyys sekä tarvittaessa ruuvien tiukkuus.

Puhdistaminen ja desinfiointi

- Poista lika ja pöly pehmeällä, kostealla liinalla.
- Poista hankalat tahrat saippualla ja vedellä.
- Kuivaa pehmeällä liinalla.
- Noudata desinfiointissa sairaalaympäristöissä hygienia-asiantuntijan suosituksia.

Takuutiedot

Takuuehdot ovat osa tuotteen yksittäisissä myyntimaissa sovellettavia yleisiä ehtoja.

Paikallisen Invacaren toimiston yhteystiedot ovat tämän oppaan lopussa.

Kokoonpano

Invacare®Pausa (L865)

Katso kuva 1.

1. Kiinnitä kaksi jalkaa pyöriin **A** rungon alapuolelle **B** 2 ruuvilla.
2. Työnnä käsiruuvi **C** rungon yläosaan **B**.
3. Liu'uta tarjottimen tuen neliskanttinen putki **D** rungon pystysuoraan osaan **B**, siten että tarjottimen tuki on rungon alustan yläpuolella.
4. Löysää käsiruuvia **E** ja liu'uta tarjotinta **F** tarjottimen tuessa.
5. Säädä tarjotin haluttuun kulmaan ja kiristä käsiruuvi **E**.
6. Säädä tarjottimen korkeutta ja kiristä käsiruuvi **C**.

Invacare®Kauma (L872)

Katso kuva 2.



HUOMIO!

Korkeudensäätöjärjestelmää hallitaan jousella.
– Noudata tämän kappaleen ohjeita huolellisesti annetussa järjestyksessä.

1. Asenna teline **B** alustaan **A**:
 - a. Työnnä kaksi suurta ruuvia kaksiaukkoiseen levyyn ja aseta kaksi pientä sylinteriä paikalleen.
 - b. Aseta tämä kokoonpano pyöräjaluksen alapuolelle ja kiristä ruuvit alustan läpi telineeseen. Varmista, että tarjotin on alustan yläpuolella.
2. Asenna tarjotin **C** liu'uttamalla se tukeensa ja kiinnitä kahdella 8x15-ruuvilla.
3. Säätöjärjestelmän asentaminen:
 - a. Aseta musta vipu pyörästetty osa ylöspäin vaakasuoraan osaan ja lukitse se paikalleen (5 x 50 mm:n pultilla ja mutterilla).
 - b. Ruuvaa varoen auki pieni musta ruuvi punaisen merkin yläpuolelta ja vaihda se pöydän mukana toimitettuun pieneen harmaaseen ruuviin. **ÄLÄ** irrota ruuvia, joka on punaisen merkin peitossa.
4. Irrota suojakalvo tarjottimesta.

Korkeuden säätäminen

- Nosta tarjotinta vetämällä sitä ylöspäin.
- Laske tarjotinta painamalla mustaa vipua.

Invacare®Baya (L870)

Katso kuva 3.

1. Asenna neliskanttinen putki **B** alustaan **A** kuusiokoloavainta käyttämällä.
2. Asenna tarjotin **E** tarjotinpidikkeen putkeen ja lukitse se käsiruuvilla **F**.
3. Liu'uta tarjottimen pidike **C** neliskanttiseen putkeen **B**. Varmista, että tarjotin on alustan yläpuolella.
4. Säädä tarjottimen korkeutta ja kiristä käsiruuvi **D**.

Sécurité



ATTENTION !

– Vérifiez que le produit a été livré en parfait état avant de l'utiliser.
– Si vous avez des doutes sur l'utilisation, le réglage ou la maintenance du produit, contactez votre distributeur Invacare.
– La charge maximale indiquée sur l'étiquette du produit ne doit jamais être dépassée.
– Le produit ne doit pas être utilisé ni stocké à l'extérieur.
– Vérifiez régulièrement la stabilité et la rigidité du produit et, le cas échéant, que les vis sont bien serrées.

Nettoyage et désinfection

- Retirez les saletés ou la poussière à l'aide d'un chiffon doux et humide.
- Utilisez de l'eau savonneuse pour enlever les taches tenaces.
- Essuyez avec un chiffon doux.
- En cas de désinfection dans un environnement hospitalier, suivez les recommandations en matière d'hygiène.

Informations de garantie

Les modalités et conditions de la garantie font partie des modalités et conditions générales spécifiques aux différents pays de vente du produit.

Les coordonnées de votre représentant Invacare local figurent à la fin du présent manuel.

Montage

Invacare®Pausa (L865)

Voir figure 1

1. Fixez les deux pieds sur les roulettes **A** sous le châssis **B** à l'aide de 2 vis.
2. Insérez la vis **C** dans la section supérieure du châssis **B**.
3. Insérez le tube carré du support de plateau **D** dans la section verticale du châssis **B**, de sorte à positionner le support du plateau au-dessus de la base du châssis.
4. Desserrez à la main la vis **E** et faites glisser le plateau **F** sur le support du plateau.
5. Réglez l'inclinaison du plateau et serrez la vis **E** à la main.
6. Réglez la hauteur du plateau et serrez la vis **C** à la main.

Invacare®Kauma (L872)

Voir figure 2



ATTENTION !

Le système de réglage de la hauteur est commandé par un ressort.
– Respectez scrupuleusement et dans l'ordre les instructions de ce paragraphe.

1. Installez le support **B** sur la base **A** :
 - a. Insérez les deux grandes vis dans la plaque à deux trous, puis insérez les deux petites entretoises.
 - b. Installez cet ensemble sous la base des roulettes et serrez les vis à travers la base dans le support. Vérifiez que le plateau se trouve au-dessus de la base.
2. Installez le plateau **C** en le faisant glisser sur son support et fixez-le à l'aide de deux vis 8 x 15.
3. Installez le système de réglage :
 - a. Insérez le levier noir, avec la section arrondie orientée vers le haut, dans le support plateau horizontale et verrouillez-le en place (à l'aide d'un boulon et d'un écrou 5 x 50 mm).
 - b. Dévissez doucement la petite vis noire au-dessus de l'étiquette rouge et remplacez-la par la petite vis grise fournie avec la table. N'enlevez PAS la vis recouverte par l'étiquette rouge.
4. Retirez le film de protection du plateau.

Réglage de la hauteur

- Pour soulever le plateau, tirez-le vers le haut.
- Pour abaisser le plateau, appuyez sur le levier noir.

Invacare®Baya (L870)

Voir figure 3

1. Installez le tube carré **B** sur la base **A** à l'aide d'une clé Allen.
2. Installez le plateau **E** sur le tube de support du plateau et verrouillez-le à l'aide de la vis **F**.
3. Insérez le support du plateau **C** dans le tube carré **B**. Vérifiez que le plateau se trouve au-dessus de la base.
4. Réglez la hauteur du plateau et serrez la vis **D** à la main.

hr

Sigurnost



OPREZ!

- Prije korištenja provjerite je li proizvod isporučen u savršenom stanju.
- Ako niste sigurni kako koristiti, podešavati ili održavati proizvod, kontaktirajte distributera tvrtke Invacare.
- Ne prekoračujte najveće opterećenje prikazano na naljepnici proizvoda.
- Ne koristite ili pohranjujte proizvod na otvorenom.
- Periodički provjerite stabilnost i krutost proizvoda te, ako je primjenjivo, jesu li vijci stegnuti.

Čišćenje i dezinfekcija

- Uklonite svu prljavštinu ili prašinu pomoću meke, vlažne krpe.
- Tvrdokorne mrlje uklonite sapunom i vodom.
- Osušite mekom krpom.
- Za dezinfekciju u bolničkoj okolini slijedite preporuke higijeničara.

Informacije o jamstvu

Odredbe i uvjeti jamstva čine dio općih odredaba i uvjeta koje se odnose na pojedinačne zemlje u kojima se ovaj proizvod prodaje.

Kontaktni podaci za vaš lokalni ured tvrtke Invacare nalaze se na kraju ovog priručnika.

Sastavljanje

Invacare®Pausa (L865)

Pogledajte sliku 1

1. Postavite dvije noge na kotačiće **A** ispod okvira **B** pomoću 2 vijka.
2. Umetnite ručni vijak **C** u gornji dio okvira **B**.
3. Umetnite kvadratnu cijev nosača poslužavnika **D** na okomiti dio okvira **B** tako da se nosač poslužavnika nalazi iznad postolja okvira.
4. Otpustite ručni vijak **E** i umetnite poslužavnik **F** na nosač poslužavnika.
5. Podesite poslužavnik na željeni nagib i zategnite ručni vijak **E**.
6. Podesite visinu poslužavnika i zategnite ručni vijak **C**.

Invacare®Kauma (L872)

Pogledajte sliku 2



OPREZ!

- Sustavom za podešavanje visine upravlja opruga.
- Pažljivo slijedite upute u ovom poglavlju te navedenim redoslijedom.

1. Instalirajte stalak **B** na postolje **A**:
 - a. Umetnite dva velika vijka u ploču s dvije rupe, potom umetnite dva mala valjka.
 - b. Postavite taj sklop ispod postolja s kotačićima i zategnite vijke kroz postolje u stalak. Poslužavnik mora biti iznad postolja.
2. Instalirajte poslužavnik **C** umetanjem na nosač i pričvrstite ga pomoću dva vijka 8x15.
3. Instalirajte sustav za podešavanje:
 - a. Umetnite crnu polugu, sa zaobljenim dijelom okrenutim prema gore, u vodoravni dio i blokirajte je (pomoću vijka 5 x 50 mm i matice).
 - b. Pažljivo odvijte mali crni vijak iznad crvene oznake i zamijenite ga malim sivim vijkom priloženim uz stol. NEMOJTE uklanjati vijak pokriven crvenom naljepnicom.
4. Uklonite zaštitnu foliju s poslužavnika.

Podešavanje visine

- Da biste podigli poslužavnik, povucite ga gore.
- Da biste spustili poslužavnik, pritisnite crnu polugu.

Invacare®Baya (L870)

Pogledajte sliku 3

1. Instalirajte kvadratnu cijev **B** na stalak **A** pomoću imbus ključa.
2. Instalirajte poslužavnik **E** na cijev nosača poslužavnika i blokirajte ga ručnim vijkom **F**.
3. Umetnite nosač poslužavnika **C** na kvadratnu cijev **B**. Poslužavnik mora biti iznad postolja.
4. Podesite visinu poslužavnika i zategnite ručni vijak **D**.

it

Sicurezza



AVVERTENZA!

- Prima di utilizzare il prodotto, verificare che sia stato consegnato in condizioni perfette.
- Se si nutrono dei dubbi riguardo all'utilizzo, alla regolazione o alla manutenzione del prodotto, contattare il distributore Invacare.
- Non superare il carico massimo indicato sull'etichetta del prodotto.
- Non utilizzare o conservare il prodotto all'esterno.
- Controllare periodicamente la stabilità e la rigidità del prodotto e, ove applicabile, che le viti siano serrate.

Pulizia e disinfezione

- Rimuovere eventuale polvere o sporcizia con un panno morbido inumidito.
- Per rimuovere macchie ostinate, usare acqua e sapone.
- Asciugare con un panno morbido.
- Per la disinfezione in ambienti ospedalieri, seguire le raccomandazioni dello specialista di igiene.

Informazioni sulla garanzia

I termini e le condizioni della garanzia sono parte integrante delle condizioni generali e di quelle specifiche per i singoli paesi in cui questo prodotto viene commercializzato.

Le informazioni utili per contattare la sede locale Invacare si trovano alla fine di questo manuale.

Montaggio

Invacare®Pausa (L865)

Vedere figura 1.

1. Attaccare i due piedi sulle ruote girevoli **A** sotto il telaio **B** usando 2 viti.
2. Inserire la vite della maniglia **C** nella sezione superiore del telaio **B**.
3. Fare scivolare il tubo quadrato del supporto del vassoio **D** nella sezione verticale del telaio **B**, in modo che il supporto del vassoio si trovi sopra la base del telaio.
4. Allentare la vite della maniglia **E** e fare scorrere il vassoio **F** sull'apposito supporto.
5. Regolare il vassoio all'inclinazione desiderata e serrare la vite della maniglia **E**.
6. Regolare l'altezza del vassoio e serrare la vite della maniglia **C**.

Invacare® Kauma (L872)

Vedere figura 2.



AVVERTENZA!

Il sistema di regolazione dell'altezza è controllato da una molla.
– Seguire attentamente e nell'ordine indicato le istruzioni fornite in questo paragrafo.

1. Installare nella sezione superiore del telaio **B** sulla base **A**:
 - a. Inserire le due viti grandi nella piastra a due fori e infilare i due cilindri piccoli.
 - b. Collocare questo montaggio sotto la base della ruota orientabile e serrare le viti nella sezione superiore del telaio attraverso la base.
Assicurarsi che il vassoio si trovi sopra la base.
2. Installare il vassoio **C** facendolo scorrere sul relativo supporto e fissandolo con due viti da 8 x 15.
3. Installare il sistema di regolazione:
 - a. Inserire la leva nera, con la sezione arrotondata rivolta verso l'alto, nella sezione orizzontale e bloccarla in sede (usando un bullone e un dado da 5 x 50 mm).
 - b. Svitare con attenzione la piccola vite nera sopra l'etichetta rossa e sostituirla con la piccola vite grigia acclusa al tavolo.
NON rimuovere la vite coperta dall'etichetta rossa.
4. Rimuovere la pellicola protettiva dal vassoio.

Regolazione dell'altezza

- Per sollevare il vassoio, tirarlo verso l'alto.
- Per abbassare il vassoio, premere la leva nera.

Invacare® Baya (L870)

Vedere figura 3.

1. Installare il tubo quadrato **B** sulla base **A** usando una chiave a brugola.
2. Installare il vassoio **E** sul tubo di supporto del vassoio e bloccarlo con una vite della maniglia **F**.
3. Fare scorrere il supporto del vassoio **C** nel tubo quadrato **B**.
Assicurarsi che il vassoio si trovi sopra la base.
4. Regolare l'altezza del vassoio e serrare la vite della maniglia **D**.

Sauga



ATSARGIAI!

- Prieš naudodami patikrinkite, ar gaminys pristatytas nepriekaištingos būklės.
- Jeigu nesate tikri, kaip gaminį naudoti, reguliuoti ar prižiūrėti, kreipkitės į „Invacare“ platintoją.
- Neviršykite didžiausios apkrovos, nurodytos gaminio etiketėje.
- Nenaudokite ir nelaikykite gaminio lauke.
- Nuolat tikrinkite gaminio stabilumą bei tvirtumą ir, jeigu reikia, ar priveržti varžtai.

Valymas ir dezinfekavimas

- Nuvalykite visus nešvarumus ir dulkes minkšta, drėgna šluoste.
- Sunkiai nuvalomas dėmes nuvalykite naudodami muilą ir vandenį.
- Nausausinkite minkštu audiniu.
- Ligoninėse dezinfekuokite laikydamiesi higienos specialisto rekomendacijų.

Informacija apie garantiją

Garantijos sąlygos ir nuostatos yra bendrųjų sąlygų ir nuostatų dalis, kuri skiriasi atsižvelgiant į šalį, kurioje parduodamas šis gaminys.

Vietinio „Invacare“ biuro kontaktinę informaciją rasite šio vadovo gale.

Surinkimas

Invacare®Pausa (L865)

Žr. 1 pav.

1. 2 varžtais pritvirtinkite dvi kojeles su ratukais **A** po rėmu **B**.
2. Įstatykite rankinį sraigą **C** į viršutinę rėmo **B** dalį.
3. Įstumkite padėklo atramos kvadratinės formos strypą **D** į vertikalią rėmo **B** dalį, kad padėklo atrama būtų virš rėmo pagrindo.
4. Atlaisvinkite rankinį sraigą **E** ir įstumkite padėklą **F** į padėklo atramą.
5. Sureguliuokite norimą padėklo nuolydį ir priveržkite rankinį sraigą **E**.
6. Sureguliuokite padėklo aukštį ir priveržkite rankinį sraigą **C**.

Invacare®Kauma (L872)

Žr. 2 pav.



ATSARGIAI!

- Aukščio reguliavimo sistema valdoma naudojant spyruoklę.
- Atidžiai laikykitės šios pastraipos nurodymų ir nurodytos tvarkos.

1. Įstatykite stovą **B** į pagrindą **A**:
 - a. Įstatykite du didelius varžtus į dviejų angų plokštę ir įstatykite du mažus cilindrus.
 - b. Padėkite šią konstrukciją po pagrindu su ratukais ir prisukite varžtus per pagrindą į stovą.
Įsitikinkite, kad padėklas yra virš pagrindo.
2. Įstatykite padėklą **C** įstumdami jį į atramą ir užfiksuokite naudodami du 8 x 15 varžtus.

3. Istatykite reguliavimo sistemą:
 - a. Istatykite juodą svirtį į horizontalią dalį taip, kad užapvalinta dalis būtų nukreipta į viršų, ir ją užfiksuokite vietoje (naudodami 5 x 50 mm varžtą ir veržlę).
 - b. Atsargiai atsukite mažą juodą varžtą virš raudonos etiketės ir pakeiskite jį mažu pilku varžtu, pateikiamu kartu su staliuku.
NEATSUKITE raudona etikete uždengto varžto.
4. Nuimkite apsauginę plėvelę nuo padėklo.

Aukščio reguliavimas

- Norėdami pakelti padėklą, patraukite jį į viršų.
- Norėdami nuleisti padėklą, paspauskite juodą svirtį.

Invacare®Baya (L870)

Žr. 3 pav.

1. Naudodami šešiakampį raktą įstatykite kvadratinės formos strypą **B** į pagrindą **A**.
2. Įstatykite padėklą **E** į padėklo laikiklio strypą ir užfiksuokite rankiniu sraigtu **F**.
3. Įstumkite padėklo laikiklį **C** į kvadratinės formos strypą **B**.
Įsitinkinkite, kad padėklas yra virš pagrindo.
4. Sureguliuokite padėklo aukštį ir priveržkite rankinį sraigatą **D**.

Drošība

lv



UZMANĪBU!

- Pirms izstrādājuma lietošanas pārlicinieties, ka tas ir piegādāts labā stāvoklī.
- Ja neesat drošs par izstrādājuma lietošanu, pielāgošanu un apkopi, sazinieties ar Invacare izplatītāju.
- Nepārsniedziet maksimālo slodzi, kas norādīta uz izstrādājuma uzlīmes.
- Nelietojiet un neuzglabājiet šo izstrādājumu ārpus telpām.
- Periodiski pārbaudiet izstrādājuma stabilitāti un stingrību un to, vai skrūves ir pievilktas, kur nepieciešams.

Tīrīšana un dezinficēšana

- Lai notīrītu putekļus un netīrumus, izmantojiet mīkstu un mitru drānu.
- Grūti notīrāmu traipu noņemšanai izmantojiet ziepes un ūdeni.
- Noslaukiet ar mīkstu drānu.
- Dezinficēšanai slimnīcas vidē ievērojiet higiēnas speciālista ieteikumus.

Garantijas informācija

Garantijas noteikumi un nosacījumi ir daļa no vispārīgajiem noteikumiem un nosacījumiem, kas konkrēti attiecas uz katru valsti, kurā šis izstrādājums tiek pārdots.

Invacare vietējā biroja kontaktinformācija ir norādīta šīs rokasgrāmatas aizmugurē.

Assembly

Invacare®Pausa (L865)

Skatiet 1. attēlu.

1. Pievienojiet abas kājas ritenīšiem **A** zem rāmja **B**, izmantojot 2 skrūves.
2. Ievietojiet skrūvi ar rokturi **C** rāmja **B** augšējā daļā.

3. Bīdiet paplātes balsta **D** kvadrātveida cauruli rāmja **B** vertikālajā daļā, lai paplātes balsts atrastos virs rāmja pamatnes.
4. Atskrūvējiet skrūvi ar rokturi **E** un bīdiet paplāti **F** uz tās balsta.
5. Pielāgojiet paplāti nepieciešamajā slīpumā un pievelciet skrūvi ar rokturi **E**.
6. Pielāgojiet paplātes augstumu un pievelciet skrūvi ar rokturi **C**.

Invacare®Kauma (L872)

Skatiet 2. attēlu.



UZMANĪBU!

Augstuma pielāgošanas sistēmu kontrolē ar atsperi.
– Rūpīgi izpildiet šajā rindkopā sniegtos norādījumus norādītajā secībā.

1. Uztādiet statīvu **B** uz pamatnes **A**.
 - a. Ievietojiet divas lielas skrūves plāksnē ar divām atverēm un ievietojiet divus nelielus cilindrus.
 - b. Novietojiet šo montāžu zem ritenīšu pamatnes un pievelciet skrūves caur statīva pamatni.
Nodrošiniet, ka paplāte atrodas virs pamatnes.
2. Uztādiet paplāti **C**, bīdot to uz tās balsta un nostiprinot to ar divām 8 x 15 skrūvēm.
3. Uztādiet pielāgošanas sistēmu.
 - a. Ievietojiet melno sviru (ar apļveida daļu uz augšu) horizontālā daļā un nofiksējiet to vietā (izmantojot 5 x 50 mm bultskrūvi un uzgriezni).
 - b. Uzmanīgi atskrūvējiet nelielo un melno skrūvi virs sarkanās uzlīmes un aizstājiet to ar nelielu un pelēku skrūvi, kas ietilpst galdīņa komplektācijā.
NEIŽNEMIET skrūvi, uz kuras ir sarkana uzlīme.
4. Noņemiet aizsargplēvi no paplātes.

Augstuma pielāgošana

- Lai paceltu paplāti, velciet to augšup.
- Lai nolaistu paplāti, spiediet melno sviru.

Invacare®Baya (L870)

Skatiet 3. attēlu.

1. Izmantojot sešstūru gala atslēgu, uzstādiet kvadrātveida cauruli **B** uz pamatnes **A**.
2. Uztādiet paplāti **E** uz tās turētāja caurules un nofiksējiet to, izmantojot skrūvi ar rokturi **F**.
3. Iebīdiet paplātes turētāju **C** kvadrātveida caurulē **B**.
Nodrošiniet, ka paplāte atrodas virs pamatnes.
4. Pielāgojiet paplātes augstumu un pievelciet skrūvi ar rokturi **D**.

nl

Veiligheid



LET OP!

- Controleer voordat u het product gebruikt of het bij levering in perfecte staat verkeert.
- Neem contact op met uw Invacare-distributeur als u niet zeker weet hoe u het product moet gebruiken, afstellen of onderhouden.
- Overschrijd nooit de maximaal toegestane belasting op het productlabel.
- Het product mag niet buiten worden gebruikt of bewaard.
- Controleer regelmatig of het product stabiel is en stevig in elkaar zit, en of de schroeven zijn vastgedraaid.

Schoonmaken en desinfecteren

- Veeg vuil en stof weg met een zachte vochtige doek.
- Verwijder hardnekkige vlekken met water en zeep.
- Droog af met een zachte doek.
- Volg voor het desinfecteren in een ziekenhuisomgeving de aanbevelingen van de hygiënedeskundige.

Garantie-informatie

De garantievoorzwaarden maken deel uit van de algemene voorwaarden die gelden voor het land waarin het product wordt verkocht.

Aan het einde van deze handleiding vindt u de contactgegevens voor het dichtstbijzijnde Invacare-kantoor.

Montage

Invacare®Pausa (L865)

Zie afbeelding 1

1. Zet de twee dwarsstangen met de zwenkwielen **A** met 2 schroeven vast onder het frame **B**.
2. Steek handschroef **C** in de bovenkant van het frame **B**.
3. Schuif de rechthoekige steunstang van het werkblad **D** in het verticale deel van het frame **B** en zorg dat de steunstang van het werkblad boven het onderstel komt te zitten.
4. Draai handschroef **E** los en schuif het werkblad **F** op de steunstang.
5. Stel het werkblad af in de gewenste hoek en draai handschroef **E** vast.
6. Pas de hoogte van het werkblad aan en draai handschroef **C** vast.

Invacare®Kauma (L872)

Zie afbeelding 2



LET OP!

Het systeem voor hoogteaanpassing werkt met een veer.
– Volg de instructies in deze paragraaf nauwgezet op, in de aangegeven volgorde.

1. Installeer de staander **B** op het onderstel **A**:
 - a. Steek de twee grote schroeven in de plaat met de twee gaten en plaats de twee kleine cilinders.
 - b. Zet deze constructie onder het onderstel met de zwenkwielen en draai de schroeven via het onderstel in de staander.
Controleer of het werkblad zich boven het onderstel bevindt.
2. Schuif het werkblad **C** in de steunstang en zet het vast met twee schroeven van 8x15.
3. Installeer het afstelsysteem:
 - a. Steek de zwarte hendel met het ronde gedeelte naar boven in het horizontale deel en zet de hendel vast (met een bout en moer van 5x50 mm).
 - b. Schroef de kleine zwarte schroef boven het rode label voorzichtig los en plaats er een kleine grijze schroef (bij de tafel geleverd) voor terug.
Verwijder NIET de schroef die door het rode label wordt afgedekt.
4. Verwijder de beschermfolie van het werkblad.

De hoogte aanpassen

- U kunt het werkblad hoger zetten door het omhoog te trekken.
- U kunt het werkblad lager zetten door op de zwarte hendel te drukken.

Invacare®Baya (L870)

Zie afbeelding 3

1. Installeer de rechthoekige stang **B** op het onderstel **A** met een inbussleutel.
2. Installeer het werkblad **E** op de draagstang van het werkblad en zet het werkblad vast met handschroef **F**.
3. Schuif de draagstang van het werkblad **C** in de rechthoekige stang **B**.
Controleer of het werkblad zich boven het onderstel bevindt.
4. Pas de hoogte van het werkblad aan en draai handschroef **D** vast.

no

Sikkerhet



FORSIKTIG!

- Controleer at produktet er levert i perfekt stand før du bruker det.
- Hvis du er usikker på bruk, justering eller vedlikehold av produktet, kontakter du Invacare-forhandleren.
- Overskrid ikke løftebøylens maksimumsbelastning som angitt på produktetiketten.
- Produktet skal ikke brukes eller oppbevares utendørs.
- Kontroller regelmessig produktets stabilitet og stivhet, og om eventuelle skruer er strammet.

Rengjøring og desinfisering

- Fjern eventuelt smuss eller støv med en myk, fuktig klut.
- Vanskelige flekker fjernes med såpe og vann.
- Tørk delene med en myk klut.
- Følg hygienespesialistens anbefalinger for desinfisering i sykehusmiljøer.

Garantiopplysninger

Garantivilkårene er en del av de generelle vilkårene som gjelder i hvert land hvor dette produktet markedsføres.

Kontaktopplysningene for ditt lokale Invacare-kontor er angitt på slutten av denne håndboken.

Montering

Invacare®Pausa (L865)

Se figur 1

1. Fest de to føttene på styrehjulene **A** under rammen **B** med 2 skruer.
2. Sett inn håndskruen **C** gjennom den øvre delen av rammen **B**.
3. Skyv det firkantede røret til brettstøtten **D** inn i den vertikale delen av rammen **B**, slik at brettstøtten er over rammesokkelen.
4. Løsne håndskruen **E** og skyv brettet **F** på brettstøtten.
5. Juster brettet til ønsket vinkel og stram håndskruen **E**.
6. Juster brettets høyde og stram håndskruen **C**.

Invacare®Kauma (L872)

Se figur 2



FORSIKTIG!

- Høydejusteringssystemet kontrolleres av en fjær.
- Følg instruksjonene i dette avsnittet nøye, og i angitt rekkefølge.

1. Monter stativet **(B)** på sokkelen **(A)**:
 - a. Sett inn de to store skruene i platen med to hull, og sett inn de to små sylindrene.
 - b. Plasser denne monteringen under styrehjulsokkelen og stram skruene gjennom sokkelen og inn i stativet. Kontroller at brettet sitter over sokkelen.
2. Monter brettet **(C)** ved å skyve det på støtten og feste det med to 8 x 15 skruer.
3. Monter justeringssystemet:
 - a. Sett inn den svarte spaken, med den avrundede delen vendt opp, i den horisontale delen og lås den på plass (med en 5 x 50 mm bolt og mutter).
 - b. Løsne forsiktig den lille svarte skruen over den røde etiketten og erstatt den med den lille grå skruen som følger med bordet.
IKKE fjern skruen som er dekket av den røde etiketten.
4. Fjern beskyttelsesfilmen fra brettet.

Stille inn høyden

- Trekk brettet oppover for å heve det.
- Trykk på den svarte spaken for å senke brettet.

Invacare® Baya (L870)

Se figur 3

1. Monter det firkantede røret **(B)** på sokkelen **(A)** med en unbrakonøkkel.
2. Monter brettet **(E)** på bretttholderrøret og lås det med håndskruen **(F)**.
3. Skyv bretttholderen **(C)** inn i det firkantede røret **(B)**. Kontroller at brettet sitter over sokkelen.
4. Juster brettets høyde og stram håndskruen **(D)**.

pt

Segurança



ATENÇÃO!

- Verifique se o produto foi entregue em boas condições antes de o utilizar.
- Se estiver inseguro sobre a utilização, o ajuste ou a manutenção do produto, contacte o distribuidor da Invacare.
- Não exceda a carga máxima ilustrada na etiqueta do produto.
- Não utilize nem armazene o produto no exterior.
- Verifique periodicamente a estabilidade e a rigidez do produto e, onde aplicável, confira se os parafusos estão apertados.

Limpeza e desinfeção

- Remova a sujidade ou o pó utilizando um pano húmido macio.
- Utilize sabão e água para remover manchas resistentes.
- Seque com um pano macio.
- Para desinfeção em ambiente hospitalar, siga as recomendações do especialista em higiene.

Informações da garantia

Os termos e as condições da garantia fazem parte dos termos e condições gerais específicos de cada país em que este produto é vendido.

As informações de contacto do seu escritório local da Invacare estão localizadas no fim deste manual.

Montagem

Invacare® Pausa (L865)

Consulte a figura 1

10

1. Prenda os dois pés aos rodízios **(A)** sob o chassis **(B)** utilizando 2 parafusos.
2. Insira o parafuso de rosca **(C)** na secção superior do chassis **(B)**.
3. Faça deslizar o tubo quadrado do suporte do tabuleiro **(D)** para a secção vertical do chassis **(B)**, de modo a que o suporte do tabuleiro fique localizado sobre a base do chassis.
4. Desaperte o parafuso de rosca **(E)** e faça deslizar o tabuleiro **(F)** para o suporte de tabuleiro.
5. Ajuste o tabuleiro para a inclinação pretendida e aperte o parafuso de rosca **(E)**.
6. Ajuste a altura do tabuleiro e aperte o parafuso de rosca **(C)**.

Invacare® Kauma (L872)

Consulte a figura 2



ATENÇÃO!

O sistema de ajuste da altura é controlado por uma mola.

- Siga as instruções neste parágrafo cuidadosamente e pela ordem indicada.

1. Instale o suporte **(B)** na base **(A)**:
 - a. Insira os dois parafusos grandes na placa com dois orifícios e insira os dois cilindros pequenos.
 - b. Coloque a montagem por baixo da base dos rodízios e aperte os parafusos através da base até ao suporte. Certifique-se de que o tabuleiro está localizado sobre a base.
2. Instale o tabuleiro **(C)**, fazendo-o deslizar para o respetivo suporte e fixe-o utilizando os dois parafusos 8 x 15.
3. Instale o sistema de ajuste:
 - a. Insira a alavanca preta (com a secção redonda voltada para cima) na secção horizontal e fixe-a no local (utilizando um parafuso e porca 5 x 50 mm).
 - b. Desaperte o parafuso preto pequeno sobre a etiqueta vermelha e substitua-o pelo parafuso cinzento pequeno fornecido com a mesa.
NÃO remova o parafuso coberto com a etiqueta vermelha.
4. Remova a película de proteção do tabuleiro.

Ajustar a altura

- Para levantar o tabuleiro, puxe-o para cima.
- Para baixar o tabuleiro, prima a alavanca preta.

Invacare® Baya (L870)

Consulte a figura 3

1. Instale o tubo quadrado **(B)** na base **(A)** utilizando uma chave Allen.
2. Instale o tabuleiro **(E)** no tubo do suporte do tabuleiro e aperte-o com o parafuso de rosca **(F)**.
3. Faça deslizar o suporte do tabuleiro **(C)** para o tubo quadrado **(B)**.
Certifique-se de que o tabuleiro está localizado sobre a base.
4. Ajuste a altura do tabuleiro e aperte o parafuso de rosca **(D)**.

Säkerhet



FÖRSIKTIGT!

- Kontrollera att produkten har levererats i perfekt skick innan den används.
- Om du är osäker på användning, justering eller underhåll av produkten kan du kontakta din Invacare-distributör.
- Maxbelastningen som anges på produktetiketten får inte överskridas.
- Produkten ska inte användas eller förvaras utomhus.
- Kontrollera med jämna mellanrum att produkten är stabil och stadig och, i tillämpliga fall, att skruvarna är åtdragna.

Rengöring och desinfektion

- Avlägsna smuts eller damm med en mjuk, fuktig trasa.
- Använd tvål och vatten till att tvätta bort fläckar.
- Torka torrt med en mjuk trasa.
- Vid desinfektion i sjukhusmiljö ska hygienspecialistens rekommendationer följas.

Information om garanti

Garantivillkoren är en del av de allmänna villkor som gäller särskilt i de olika länder där produkten säljs.

Kontaktinformation för ditt lokala Invacare-kontor hittar du i slutet av den här bruksanvisningen.

Montering

Invacare®Pausa (L865)

Se bild 1

1. Fäst de två fötterna på hjulen **A** under ramen **B** med två skruvar.
2. Sätt i handskruven **C** i den övre delen av ramen **B**.
3. Skjut in brickstödet fyrkantiga rör **D** i ramens vertikala del **B** så att brickstödet är placerat ovanför ramens bas.
4. Lossa handskruven **E** och skjut in brickan **F** på brickstödet.
5. Justera brickan till önskad lutning och dra åt handskruven **E**.
6. Justera brickans höjd och dra åt handskruven **C**.

Invacare®Kauma (L872)

Se bild 2



FÖRSIKTIGT!

- Höjdjusteringssystemet är fjäderbelastat.
- Följ instruktionerna i det här avsnittet noga och i den ordning som anges.

1. Montera röret **B** på basen **A**:
 - a. Sätt i de två stora skruvarna i plåten med två hål och sätt i de tv små cylindrarna.
 - b. Placera detta montage nedanför hjulbasen och dra åt skruvarna genom basen och in i röret.
Se till att brickan är placerad ovanför basen.
2. Montera brickan **C** genom att skjuta in den på dess stöd och fäst med två 8×15 mm-skruvar.

3. Montera justeringssystemet:
 - a. Sätt i den svarta spaken med den rundade delen vänd uppåt i den horisontella delen och lås fast den (använd en 5×50 mm skruv och mutter).
 - b. Skruva försiktigt loss den lilla svarta skruven ovanför den röda etiketten och ersätt den med den lilla grå skruven som medföljer.
Ta INTE bort skruven som är täckt av den röda etiketten.
4. Ta bort skyddsfilm från brickan.

Justera höjden

- Höj brickan genom att dra den uppåt.
- Sänk brickan genom att trycka på den svarta spaken.

Invacare®Baya (L870)

Se bild 3

1. Montera det fyrkantiga röret **B** på basen **A** med hjälp av en insexnyckel.
2. Montera brickan **E** på brickhållarröret och lås fast den med handskruven **F**.
3. Skjut in brickhållaren **C** i det fyrkantiga röret **B**.
Se till att brickan är placerad ovanför basen.
4. Justera brickans höjd och dra åt handskruven **D**.

Invacare Sales Companies

Ireland:

Invacare Ireland Ltd,
Unit 5 Seatown Business
Campus
Seatown Road, Swords, County
Dublin
Tel : (353) 1 810 7084
Fax: (353) 1 810 7085
ireland@invacare.com
www.invacare.ie

United Kingdom:

Invacare Limited
Pencoed Technology Park,
Pencoed
Bridgend CF35 5AQ
Tel: (44) (0) 1656 776 222
Fax: (44) (0) 1656 776 220
uk@invacare.com
www.invacare.co.uk

Danmark:

Invacare A/S
Sdr. Ringvej 37
DK-2605 Brøndby
Tel: (45) (0)36 90 00 00
Fax: (45) (0)36 90 00 01
denmark@invacare.com
www.invacare.dk

Deutschland:

Invacare GmbH,
Alemannenstraße 10
D-88316 Isny
Tel: (49) (0)7562 700 0
Fax: (49) (0)7562 700 66
kontakt@invacare.com
www.invacare.de

Österreich:

Invacare Austria GmbH
Herzog Odilostrasse 101
A-5310 Mondsee
Tel: (43) 6232 5535 0
Fax: (43) 6232 5535 4
info-austria@invacare.com
www.invacare.at

Schweiz / Suisse / Svizzera:

Invacare AG
Benkenstrasse 260
CH-4108 Witterswil
Tel: (41) (0)61 487 70 80
Fax: (41) (0)61 487 70 81
switzerland@invacare.com
www.invacare.ch

España:

Invacare SA
c/Areny s/n, Polígon Industrial
de Celrà
E-17460 Celrà (Girona)
Tel: (34) (0)972 49 32 00
Fax: (34) (0)972 49 32 20
contactsp@invacare.com
www.invacare.es

France:

Invacare Poirier SAS
Route de St Roch
F-37230 Fondettes
Tel: (33) (0)2 47 62 64 66
Fax: (33) (0)2 47 42 12 24
contactfr@invacare.com
www.invacare.fr

Italia:

Invacare Mecc San s.r.l.,
Via dei Pini 62,
I-36016 Thiene (VI)
Tel: (39) 0445 38 00 59
Fax: (39) 0445 38 00 34
italia@invacare.com
www.invacare.it

Nederland:

Invacare BV
Galvanistraat 14-3
NL-6716 AE Ede
Tel: (31) (0)318 695 757
Fax: (31) (0)318 695 758
nederland@invacare.com
www.invacare.nl

Belgium & Luxemburg:

Invacare nv
Autobaan 22
B-8210 Loppem
Tel: (32) (0)50 83 10 10
Fax: (32) (0)50 83 10 11
belgium@invacare.com
www.invacare.be

Norge:

Invacare AS
Grensesvingen 9, Postboks
6230, Etterstad
N-0603 Oslo
Tel: (47) (0)22 57 95 00
Fax: (47) (0)22 57 95 01
norway@invacare.com
www.invacare.no

Portugal:

Invacare Lda
Rua Estrada Velha, 949
P-4465-784 Leça do Balio
Tel: (351) (0)225 1059 46/47
Fax: (351) (0)225 1057 39
portugal@invacare.com
www.invacare.pt

Suomi:

Camp Mobility
Patamäenkatu 5, 33900
Tampere
Puhelin 09-35076310
info@campmobility.fi
www.campmobility.fi

Sverige:

Invacare AB
Fagerstagatan 9
S-163 53 Spånga
Tel: (46) (0)8 761 70 90
Fax: (46) (0)8 761 81 08
sweden@invacare.com
www.invacare.se



Invacare Rea AB
Växjövägen 303
SE-343 71 Diö
Sweden

