

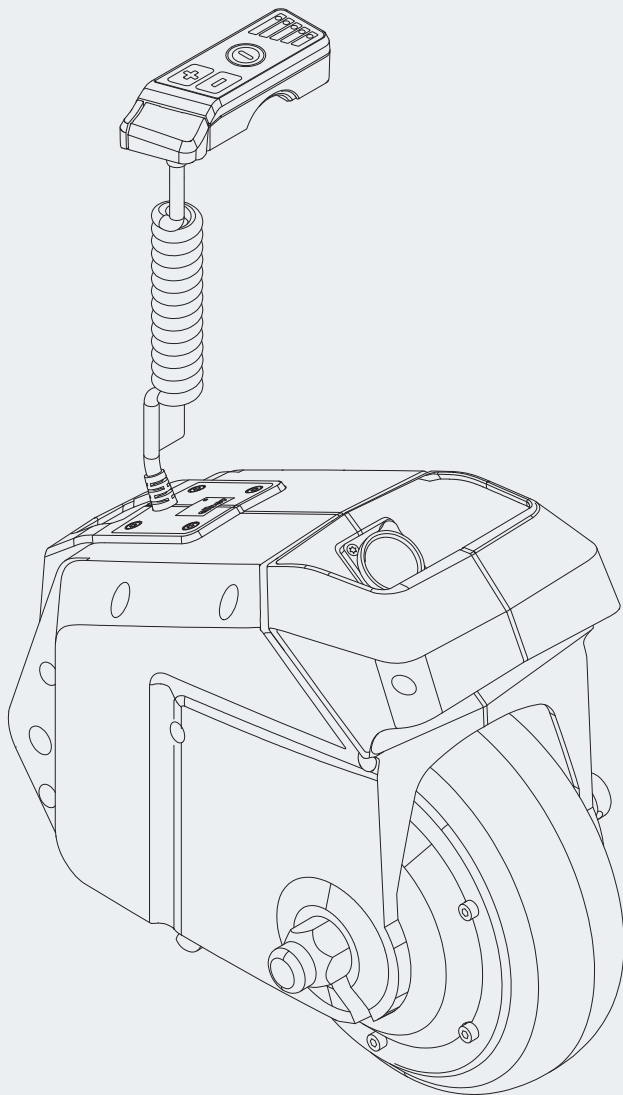
alber®

via GO®

Kompakte Schiebehilfe

Instructions d'utilisation via GO V24

FR



CE



Service Center (Deutschland)

Montag bis Donnerstag von

8.00 - 18.00 Uhr

Freitags von

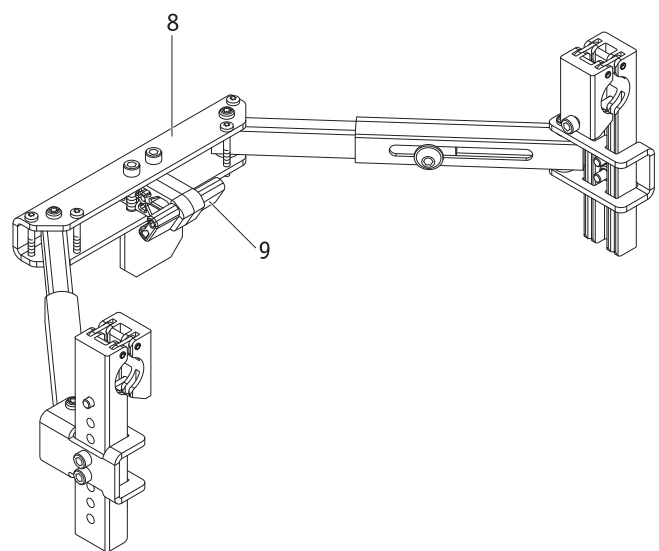
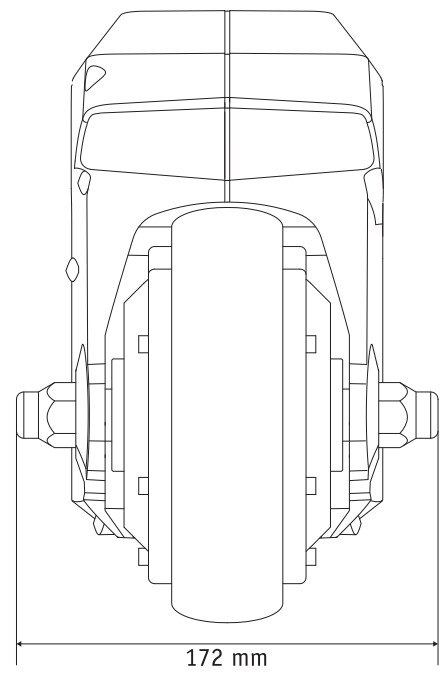
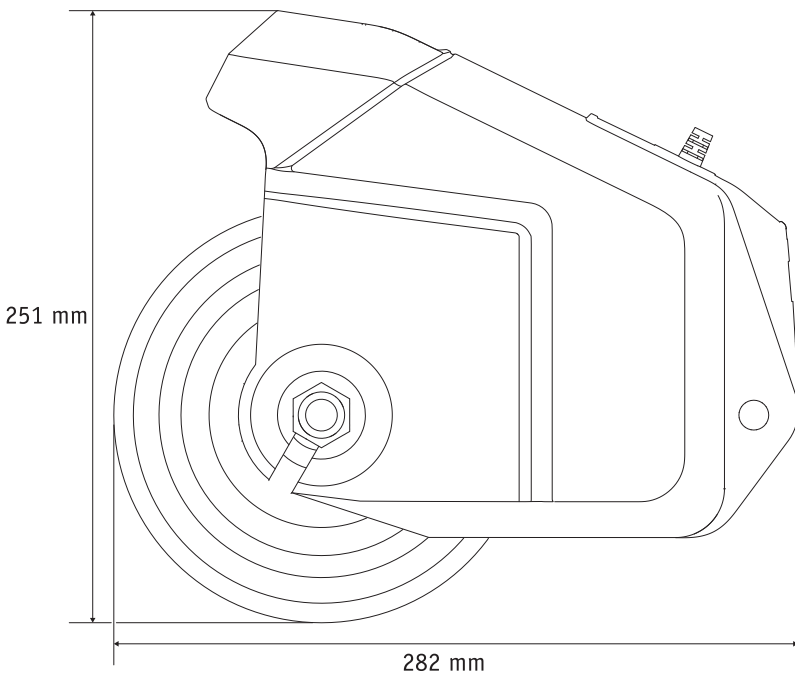
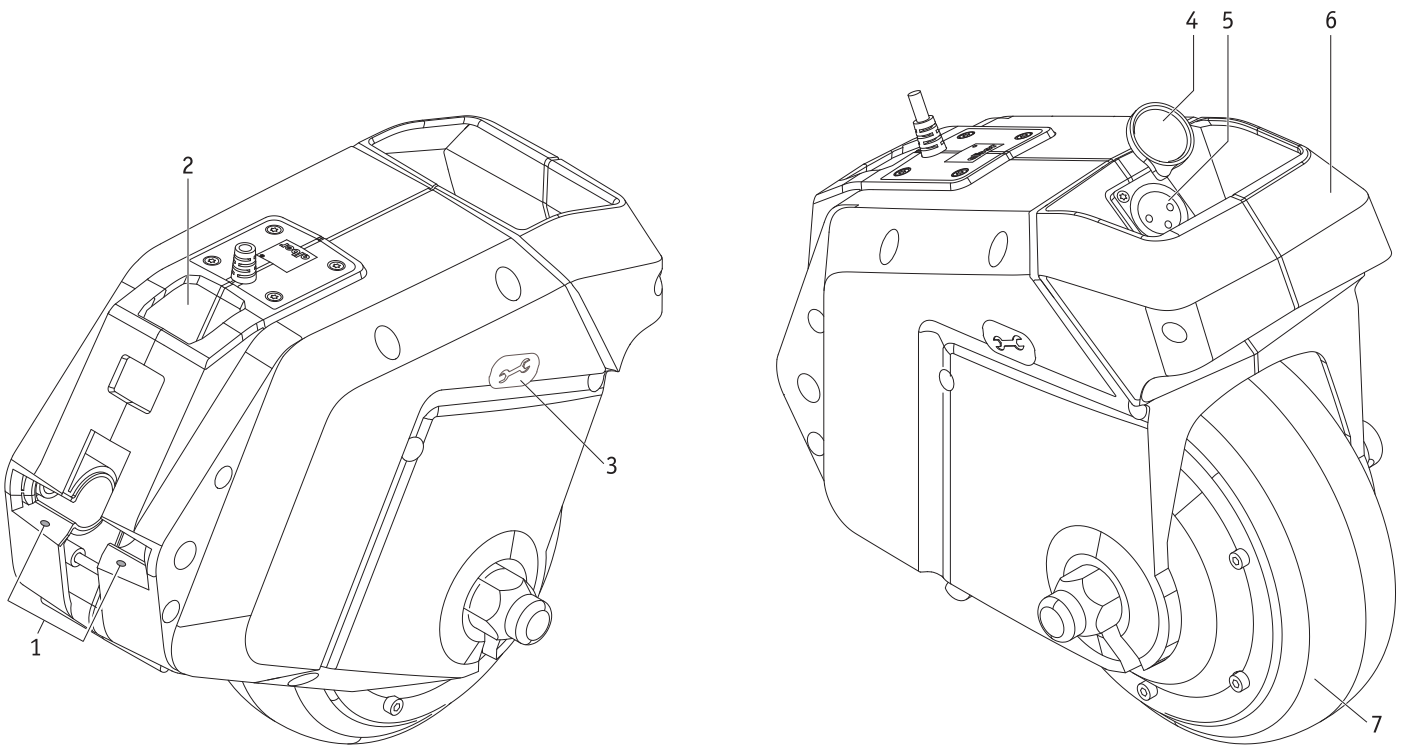
8.00 - 16.00 Uhr

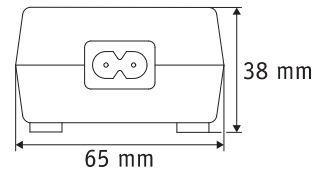
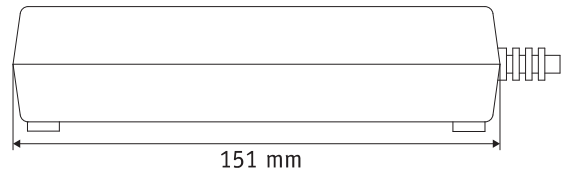
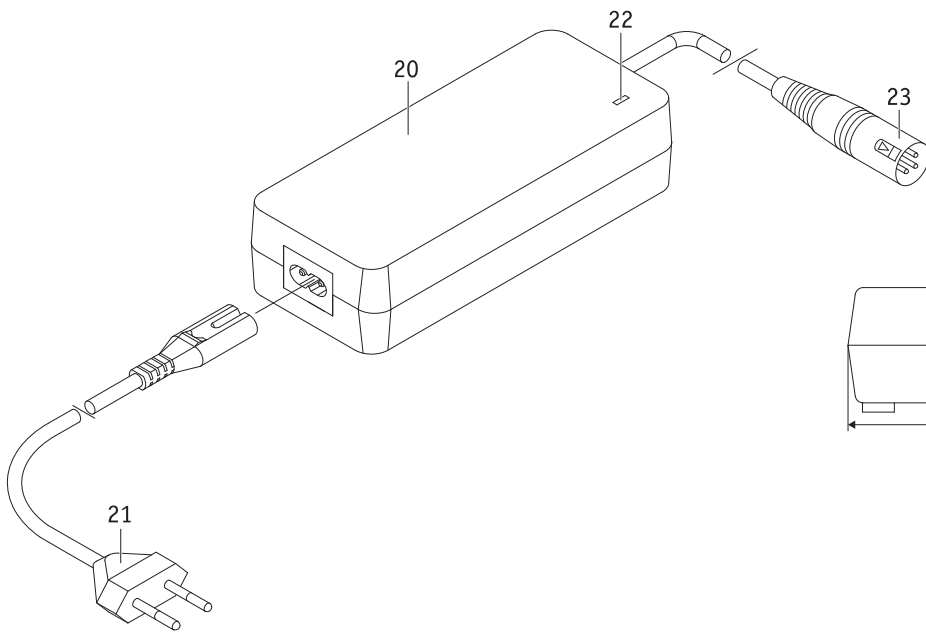
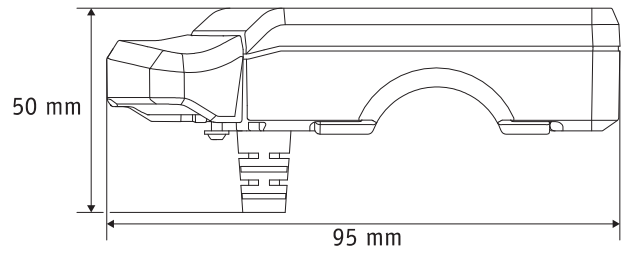
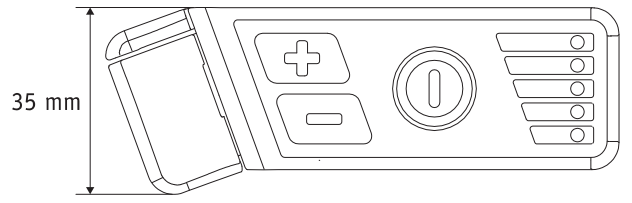
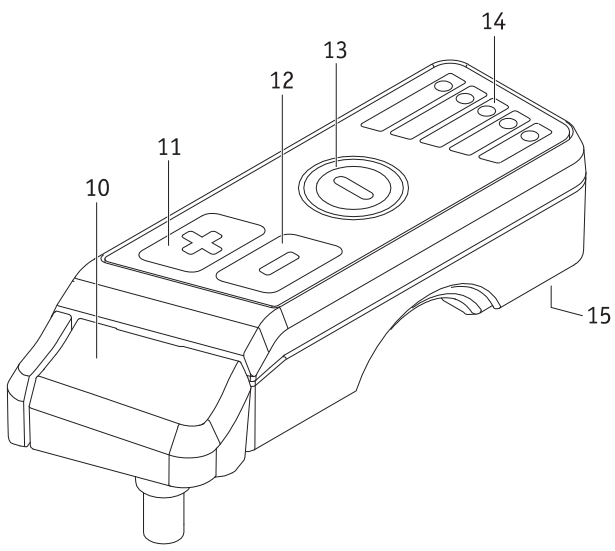
erreichbar unter

Telefon (0800) 9096-250

(gebührenfrei)







Sommaire

1. Introduction	2	5. Transport et stockage	16
1.1 Usage prévu	2	5.1 Utilisation du fauteuil roulant comme siège de voiture	16
1.2 Consignes de sécurité importantes – à respecter impérativement	2	5.2 Consignes de sécurité pour le transport du via GO et d'un fauteuil roulant dans un véhicule	16
1.3 Utilisation conforme du via GO et consignes d'utilisation	2	5.3 Consignes de sécurité relatives aux connexions électriques	17
1.4 Explication des symboles	3	5.4 Stockage	17
1.5 Conditions de service autorisées / Lieux d'utilisation	4	5.5 Pliage du fauteuil roulant	17
1.6 Contenu standard de la livraison	5		
1.7 Accessoires en option	5		
1.8 Vue d'ensemble des principaux éléments	5		
2. Mise en service et mode de conduite	6	6. Consignes de sécurité et avertissements sur les risques	17
2.1 Pose du via GO sur le fauteuil roulant	7	6.1 Consignes de sécurité	17
2.2 Retrait du via GO du fauteuil roulant	7	6.2 Obstacles	19
2.3 Position de stationnement du via GO sur le fauteuil roulant	7	6.3 Zones à risque et situations à risque	19
2.4 Montage de l'appareil de commande	8		
2.5 Démontage de l'appareil de commande	8	7. Entretien, maintenance et élimination	20
2.6 Rangement de l'appareil de commande	8	7.1 Chargement de la batterie	20
2.7 Activation du via GO	9	7.2 Nettoyage et désinfection	20
2.8 Désactivation du via GO	10	7.3 Élimination	20
2.9 Réglage de la vitesse	10	7.4 Réutilisation	21
2.10 Départ	11	7.5 Maintenance	21
2.11 Arrêt automatique	11		
2.12 Dispositif anti-démarrage	11	8. Garantie légale, garantie fabricant et responsabilité	21
2.13 Franchissement d'obstacles	12	8.1 Garantie en cas de défauts	21
		8.2 Garantie de durabilité	21
		8.3 Responsabilité	21
3. Messages d'erreurs	12	9. Remarque juridique importante pour l'utilisateur de ce produit	22
4. Batterie	13		
4.1 Chargement de la batterie	13	10. Informations importantes sur les voyages en avion	22
4.2 Affichage de la température	14	10.1 Transport de la batterie en avion	22
4.3 Consignes de sécurité et avertissements relatifs au via GO et à la batterie intégrée	14	10.2 Rangement de l'appareil de commande lors des voyages en avion	22
4.4 Consignes de sécurité et avertissements pour le stockage du via GO	15		
4.5 Consignes de sécurité et avertissements pour le transport et l'envoi du via GO	15	11. Communiqués relatifs à la sécurité du produit	22
4.6 Consignes de sécurité et avertissements relatifs au chargeur	15	12. Caractéristiques techniques	23
		13. Étiquettes	24



28.0001.4.03.01
Version : 2023-05-23

La présente notice d'utilisation vous donne des informations sur le produit via GO V24, ci-après appelé via GO.

Cette notice d'utilisation peut être téléchargée dans sa version actuelle depuis notre site web www.alber.de. Si vous avez besoin d'une version dans une police plus grande, veuillez contacter le centre de SAV de la société Alber.

1. Introduction

1.1 Destination

L'entraînement auxiliaire via GO V24 est destiné à aider la personne accompagnante à pousser le fauteuil roulant et son occupant sur une longue distance ou en montée. L'entraînement auxiliaire n'aide pas la personne accompagnante à freiner le fauteuil roulant. Le via GO V24 a été conçu pour assister la personne accompagnante (appelé ci-après l'utilisateur) dans l'utilisation des fauteuils roulants manuels équipés d'un frein manuel. La personne accompagnante doit être physiquement et mentalement capable d'utiliser et de freiner un fauteuil roulant manuel dans toutes les situations sans l'aide du via GO V24.

1.2 Consignes de sécurité importantes - à respecter impérativement

Le via GO est un système d'assistance pour pousser qui ne doit être utilisé que par la personne accompagnant l'utilisateur du fauteuil roulant. Ce dernier ne doit en aucun cas utiliser lui-même le via GO comme entraînement électrique du fauteuil roulant.

Pour des raisons de sécurité, le via GO ne doit être utilisé que par des personnes qui

- ont été formées à son utilisation,
- sont physiquement et psychiquement en mesure de manier le via GO en toute sécurité et dans toutes les situations et de freiner le fauteuil roulant.

Les personnes souffrant d'une forte déficience visuelle ou auditive ne doivent pas utiliser le via GO.

L'instruction de commande de l'appareil fait partie de la livraison. Elle est assurée sur rendez-vous par votre revendeur spécialisé ou un représentant Alber. Il n'en résulte aucun frais supplémentaire.

Si vous avez des doutes quant à l'utilisation du via GO, veuillez vous adresser également à votre revendeur spécialisé ou à un représentant Alber.

Lors de l'utilisation du via GO, vous devez respecter exactement les valeurs prescrites par le fabricant du fauteuil roulant (par exemple l'inclinaison maximale, la pression des pneus, etc.), de même que les instructions générales de service. Il ne faut en aucun cas dépasser les valeurs limites.

Le via GO doit être arrêté sur un terrain stable avant d'utiliser son portable ou autre appareil du même genre. De même, les déplacements à proximité de champs parasites électriques forts (comme par ex. les gros électromoteurs) doivent être évités.

Dans de rares cas, l'utilisation du via GO peut perturber d'autres équipements, tels que les systèmes antivols dans les magasins.



Toute mise en service du via GO avant la formation à son utilisation est interdite.

Contactez votre revendeur spécialisé ou un représentant de la société Alber.

La mise en service du via GO avant la formation représente une utilisation non conforme qui entraîne notamment la perte des droits de garantie. Une utilisation non conforme représente un risque de blessures.

1.3 Utilisation conforme du via GO et consignes d'utilisation

L'entraînement auxiliaire via GO V24 est destiné à aider la personne accompagnante à pousser le fauteuil roulant et son occupant sur une longue distance ou en montée. L'entraînement auxiliaire n'aide pas la personne accompagnante à freiner le fauteuil roulant. Le via GO V24 a été conçu pour assister la personne accompagnante dans l'utilisation des fauteuils roulants manuels équipés d'un frein manuel. La personne accompagnante doit être physiquement et mentalement capable d'utiliser et de freiner un fauteuil roulant manuel dans toutes les situations sans l'aide du via GO V24.

L'appareil ne doit subir aucune modification technique. Seuls les accessoires agréés peuvent être ajoutés. Le via GO doit être utilisé dans les conditions suivantes:

- Respect des indications, instructions et recommandations contenues dans la présente notice d'utilisation.
- L'utilisation de l'appareil n'est effectuée que par une personne formée.
- Aucune modification technique n'a été effectuée par l'utilisateur ou par un tiers.
- Durant l'utilisation du via GO, les bras de la personne occupant le fauteuil roulant ne doivent pas dépasser des accoudoirs du fauteuil roulant.

Une personne formée est une personne ayant été instruite des tâches qui lui sont confiées et des dangers possibles en cas de comportement non conforme et formée à la manipulation du via GO. L'information est dispensée par un revendeur spécialisé agréé ou par un représentant de la société Alber. Il est strictement interdit à toute personne non formée ou non qualifiée d'utiliser le via GO.

Le via GO ne doit pas être utilisé pour des transports non conformes à l'usage prévu. Cela concerne notamment tous les types de transports de charges, comme le transport d'objets usuels avec le fauteuil roulant et le via GO.

La société Alber GmbH considère les cas suivants comme constituant un usage abusif du via GO :

- utilisation de l'appareil contraire aux instructions et aux recommandations de cette notice d'utilisation.
- dépassement des limites techniques de performance définies dans cette notice d'utilisation.
- modifications techniques sur l'appareil ou dans l'appareil.
- montage et utilisation de pièces et d'accessoires de tiers non fabriqués ou non recommandés par Alber.

En cas de dommages dus

- à un usage abusif de l'appareil ou
 - à une personne non formée à la manipulation de l'appareil,
- la société Alber GmbH refuse d'endosser toute responsabilité.

Durant l'utilisation du via GO, la personne occupant le fauteuil roulant doit rester calme. Veuillez noter que les personnes présentant des pathologies particulières peuvent avoir des mouvements non coordonnés. Dans de tels cas, interrompez la conduite jusqu'à ce que la personne se soit calmée.

L'utilisateur doit être à tout moment en mesure de réagir à de tels mouvements soudains de la personne transportée. Il en incombe donc à la personne instruite dans le maniement du via GO de décider si le transport d'une personne est possible sans risque alors que celle-ci présente des pathologies particulières.



Pour éviter les blessures, l'utilisateur doit porter des chaussures solides pendant l'utilisation du via GO, en aucun cas des sandales ouvertes, des tongs, des pantoufles ou des chaussures similaires. L'utilisation du via GO par un utilisateur se trouvant pieds nus est strictement interdite.



Avant le déplacement, familiarisez-vous avec les consignes de sécurité et avertissements sur les risques dans les différents chapitres de cette notice d'utilisation.



Le via GO installé sur le fauteuil roulant est exclusivement destiné au transport de personnes à mobilité restreinte et ne doit pas être utilisé à d'autres fins, par ex. par des enfants pour le jeu ou pour le transport de marchandises.

1.4 Explication des symboles

Dans cette notice d'utilisation, les conseils et les remarques importants sont signalés de la manière suivante:



Conseils et informations particulières.



Avertissement de dangers potentiels pour votre sécurité et votre santé, et remarques sur les risques potentiels de blessures. Avertissement de problèmes ou dommages techniques potentiels.

Tenez compte impérativement de ces remarques et avertissements pour prévenir les dommages corporels et matériels!

Les indications dans cette notice d'utilisation telles que «à l'avant», «à l'arrière», «à gauche», «à droite», «en avant», «en arrière», etc. sont données du point de vue du conducteur.

Vous trouverez ci-dessous les explications des symboles utilisés sur les étiquettes (voir chapitre 13) et en partie dans la présente notice d'utilisation.



Le via GO et son chargeur séparé satisfont aux chapitres applicables des normes EN 12184 et ISO 7176-14 (pour les fauteuils roulants électriques) et au règlement (UE) 2017/745 relatif aux dispositifs médicaux. Le via GO est un dispositif médical de classe I.



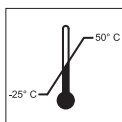
Dispositif médical



Remarque sur l'élimination du via GO et de ses composants, voir chapitre 7.3.



Protéger l'appareil de l'humidité.



Indication de la plage de températures dans laquelle le via GO peut être utilisé.



Fonctionnement du via GO : observer la notice d'utilisation!

Cette notice d'utilisation comporte notamment des instructions, des informations et des avertissements concernant le fonctionnement du via GO ainsi que le chargement des batteries. Il faut les lire et en tenir compte avant la mise en service ou le premier chargement du via GO.



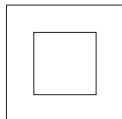
Poids maximal de la personne que le via GO peut supporter: 150 kg



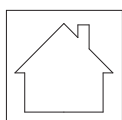
Indication de la date de fabrication sur l'étiquette du système



Nom et adresse du fabricant de l'appareil (voir au verso de la notice d'utilisation)



Double isolation, classe d'appareil 2



Ne pas utiliser à l'extérieur (chargeur)



Marquage de produit dangereux (classe 9) sur l'emballage

1.5 Conditions de service autorisées / Lieux d'utilisation

Le via GO ne doit être utilisé qu'à des températures comprises entre -25°C et +50°C.

Respectez également les consignes relatives aux conditions de service autorisées dans la notice d'utilisation de votre fauteuil roulant sur lequel le via GO sera monté. Les restrictions des conditions d'utilisation autorisées (p. ex. pente maximale franchissable, hauteur maximale autorisée des obstacles, poids maximal de l'utilisateur, etc.) doivent être respectées lors de l'utilisation du via GO!

Évitez les déplacements sur un terrain instable (p. ex. sur du gravier, du sable, de la boue, de la neige, du verglas ou des flaques d'eau profondes). Respectez les consignes de sécurité et avertissements sur les risques dans les chapitres de cette notice d'utilisation.



N'exposez pas durablement le via GO à un fort rayonnement solaire lorsqu'il n'est pas utilisé. Ceci entraînerait la surchauffe du moteur qui ne pourrait alors délivrer toute sa puissance. De même, les éléments en plastique vieillissent plus vite sous l'effet d'un fort rayonnement solaire.



Il est expressément recommandé de mettre en place des supports anti-basculer sur le fauteuil roulant. Pour les montées supérieures à 4,5 degrés (8 %), l'utilisation d'une paire de supports anti-basculer est obligatoire.

1.6 Fournitures standard

- Bloc d'entraînement
- Appareil de commande
- Chargeur
- Notice d'utilisation

1.7 Accessoires en option

Pour obtenir des informations sur les accessoires disponibles, consultez le site web d'Alber.

Il est recommandé de n'utiliser que les accessoires Alber d'origine.

Le via GO est conçu de sorte à fournir une excellente performance lorsqu'il est utilisé avec les accessoires Alber d'origine. La société Alber n'est pas responsable des dommages survenus sur le produit et/ou des accidents (comme les incendies par exemple) qui résultent d'un dysfonctionnement de pièces de rechange et/ou d'accessoires non d'origine (fuite ou explosion d'une batterie (accu) par exemple). La garantie ne couvre pas les réparations nécessaires en raison du dysfonctionnement d'accessoires ou de pièces détachées non d'origine. Vous pouvez toutefois demander la réalisation de ces réparations contre paiement.

1.8 Vue d'ensemble des principaux éléments

Bloc d'entraînement

Logement	1
Compartiment pour l'appareil de commande	2
Cache de l'interface de maintenance	3
Cache de la douille de chargement	4
Douille de chargement	5
Poignée de transport	6
Roue motrice	7

Support sur le fauteuil roulant

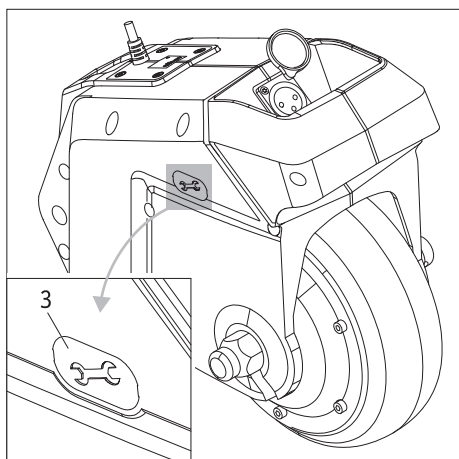
Support	8
Verrouillage	9

Appareil de commande

Touche du signal de conduite	10
Bouton d'augmentation de la vitesse	11
Bouton de diminution de la vitesse	12
Bouton Marche/Arrêt	13
Affichage LED	14
Évidement (sous l'appareil de commande)	15

Chargeur

Boîtier du chargeur	20
Fiche secteur	21
Affichage LED	22
Fiche de chargement	23



2. Mise en service et mode de conduite

Le via GO vous est livré prêt à l'emploi. Cela signifie qu'un support [8] a été fixé à votre fauteuil roulant pour servir de logement au via GO et que l'appareil de commande correspondant a été fixé aux poignées.

Votre via GO est alors entièrement fonctionnel. Vous pouvez le mettre en service en suivant les consignes des chapitres suivants de cette notice d'utilisation et après avoir été initié gratuitement à l'utilisation de l'appareil par un revendeur spécialisé ou un représentant d'Alber GmbH.



Le montage de l'entraînement et du boîtier de commande sur le fauteuil roulant doit être effectué exclusivement par Alber ou par des revendeurs spécialisés agréés par Alber.



Contrôlez régulièrement que le support [8] est toujours bien vissé au fauteuil roulant.

Si les raccords à vis sont desserrés voire complètement dévissés, veuillez les faire resserrer par un revendeur spécialisé agréé.



L'interface de service [3] qui se trouve sur le bloc d'entraînement est exclusivement réservée aux revendeurs spécialisés pour les travaux de maintenance.

Elle ne doit pas être utilisée par l'utilisateur du via GO!

Le cache de l'interface de maintenance ne doit pas être retiré.



Étant donné que le via GO ne présente aucune fonction de freinage, le fauteuil roulant doit être équipé de freins, idéalement deux freins à tambour, pour les utilisateurs qui ne sont pas physiquement capables de l'arrêter dans toutes les situations de conduite.



Si le via GO est rapidement immobilisé avec les freins, l'utilisateur du fauteuil roulant doit être capable, tant physiquement que du point de vue de son temps de réaction, de faire face aux forces d'accélération de freinage qui en résultent. S'il n'est pas en mesure de le faire, les déplacements avec le via GO doivent se faire avec les ceintures attachées.



Il est strictement interdit à toute personne non formée ou non qualifiée d'utiliser le via GO.



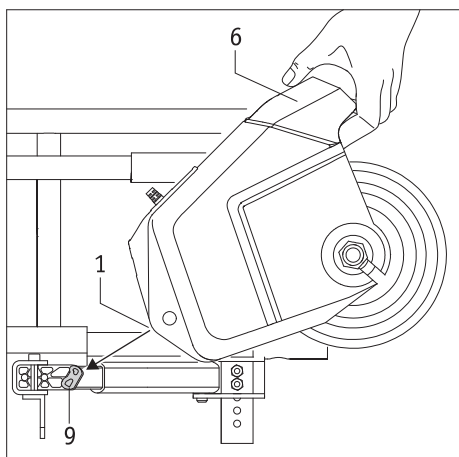
Il est expressément recommandé de mettre en place des supports anti-bascule sur le fauteuil roulant. Pour les montées supérieures à 4,5 degrés (8 %), l'utilisation d'une paire de supports anti-bascule est obligatoire.



Avant la mise en service de votre via GO, respectez les consignes d'utilisation et de sécurité et les avertissements sur les risques dans les chapitres de cette notice d'utilisation.



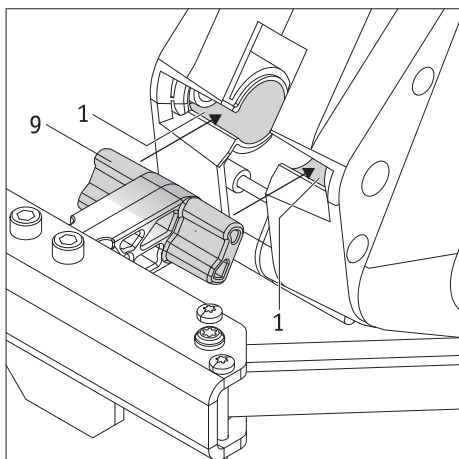
Ne manipulez pas ou n'utilisez pas le via GO s'il se comporte de manière inhabituelle ou défectueuse.



2.1 Pose du via GO sur le fauteuil roulant

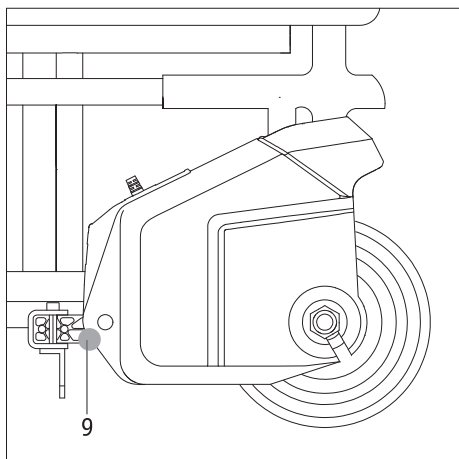
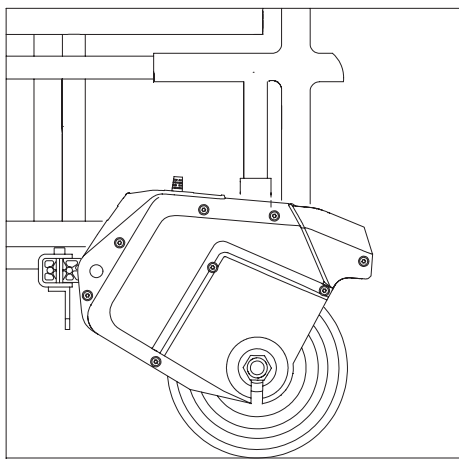
- Assurez-vous que les deux roues motrices manuelles sont correctement montées sur le fauteuil roulant.
- Tirez les freins de votre fauteuil roulant pour éviter tout déplacement incontrôlé.
- Fixez l'appareil de commande à son support sur la poignée du fauteuil roulant (voir chapitre 2.4).
- Assurez-vous que le via GO est éteint (voir chapitre 2.8).
- Tenez le via GO par sa poignée [6].
- Faites rouler le via GO sur la roue motrice jusqu'au verrouillage [9], soulevez le bloc d'entraînement et poussez-le légèrement vers l'avant jusqu'à ce qu'il glisse sur le verrouillage [9].
- Si le verrouillage [9] est bien placé dans le logement [1], vous pouvez abaisser le via GO vers le sol.
- Vous pouvez maintenant utiliser le via GO.

Remarque: Si le via GO ne s'abaisse pas sur le sol, cela signifie qu'il n'est pas correctement ou pas complètement inséré dans le verrouillage [9]. Voir également le chapitre 2.3



2.2 Retrait du via GO du fauteuil roulant

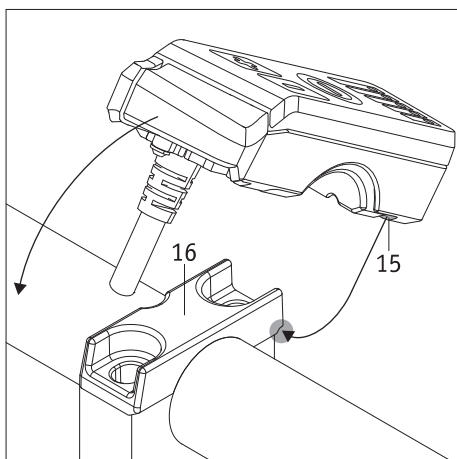
- Assurez-vous que le via GO est éteint (voir chapitre 2.8).
- Tirez les freins de votre fauteuil roulant pour éviter tout déplacement incontrôlé.
- Tenez le via GO par sa poignée [6] et faites le pivoter vers le haut.
- Retirez le via GO du verrouillage [9].
- Retirez l'appareil de commande de son logement sur la poignée du fauteuil roulant (voir chapitre 2.5) et insérez-le dans le rangement [2] sur le via GO (voir chapitre 2.6).



2.3 Position de stationnement du via GO sur le fauteuil roulant

Le via GO peut rester en position de stationnement sous le fauteuil roulant lorsqu'il n'est pas utilisé.

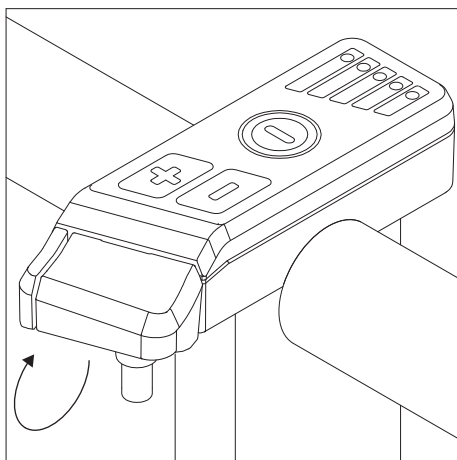
- Soulevez le bloc d'entraînement et tirez-le vers vous d'environ 1 cm.
- Si vous abaissez maintenant le bloc d'entraînement, il reste en position de stationnement.
- Si le via GO doit être réutilisé, soulevez légèrement le bloc d'entraînement, poussez-le complètement vers l'avant et abaissez-le.



2.4 Montage de l'appareil de commande

Un logement [16] a été fixé sur la poignée droite du fauteuil roulant. L'appareil de commande y est inséré.

- Assurez-vous que l'appareil de commande n'est pas activé.
- Un évidement se trouve sous l'appareil de commande [15]. Tenez l'appareil de commande à un angle d'environ 45 degrés et insérez-le dans l'encoche située sur le côté droit du logement.
- Faites ensuite pivoter l'appareil de commande vers le bas jusqu'à ce qu'il repose entièrement sur le logement [16].
- L'appareil de commande peut alors être utilisé.

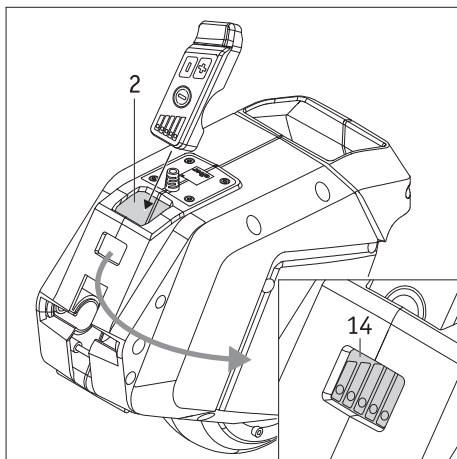


2.5 Démontage de l'appareil de commande

- Assurez-vous que l'appareil de commande n'est pas activé.
- Appuyez légèrement par le bas sur la partie inférieure gauche de l'appareil de commande, faites-le basculer vers la droite, puis retirez-le complètement de son logement [16].
- Pour un rangement sûr de l'appareil de commande, celui-ci doit être placé dans l'évidement [2] prévu à cet effet sur le bloc d'entraînement (voir chapitre 2.6).



Les personnes équipées d'un stimulateur cardiaque ne doivent pas s'approcher à plus de 20 centimètres de l'appareil de commande afin d'éviter d'éventuels dysfonctionnements et leurs conséquences sur la santé.

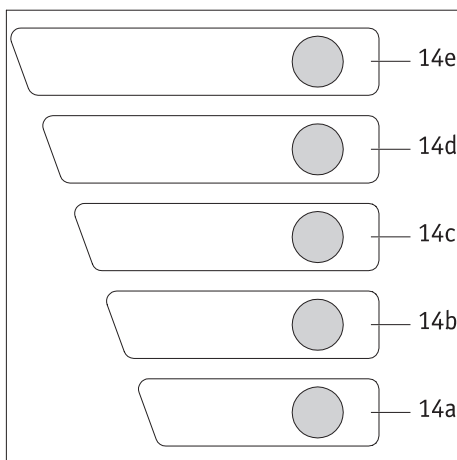
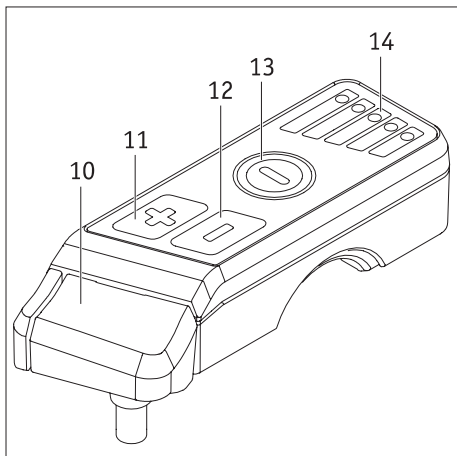


2.6 Rangement de l'appareil de commande

Si le bloc d'entraînement et l'appareil de commande ont été retirés du fauteuil roulant, nous recommandons de ranger l'appareil de commande dans le bloc d'entraînement.

- S'assurer que l'appareil de commande est éteint.
- Introduire l'appareil de commande dans le rangement [2] prévu à cet effet dans le bloc d'entraînement.
- Le rangement [2] comporte un évidement. Si la batterie du bloc d'entraînement est chargée pendant que l'appareil de commande se trouve dans le rangement [2], l'affichage LED [14] et l'avancement du chargement peuvent être suivis sans avoir à retirer l'appareil de commande.

Si vous emportez le via G0 en avion : Vous devez insérer l'appareil de commande dans le rangement [2] sur le bloc d'entraînement de manière à ce que l'interrupteur marche/arrêt soit protégé contre tout actionnement involontaire.



2.7 Activation du via GO

Pour activer le via GO, appuyez pendant au moins 1 seconde sur le bouton Marche/Arrêt. [13]. Celui-ci s'allume alors en vert jusqu'à la désactivation du via GO.

Lorsque le système est allumé, l'absence d'erreurs est contrôlée et tous les segments [14a à 14e] de l'affichage LED [14] s'allument brièvement les uns après les autres.

Ensuite, la vitesse réglée s'affiche pendant 3 secondes comme suit :

Élément LED	Vitesse réglée
14a clignote	1,5 km/h
14a et 14b clignotent	2,0 km/h
14b clignote	2,5 km/h
14b et 14c clignotent	3,0 km/h
14c clignote	3,5 km/h
14c et 14d clignotent	4,0 km/h
14d clignote	4,5 km/h
14d et 14e clignotent	5,0 km/h
14e clignote	5,5 km/h

Le via GO est maintenant prêt à fonctionner et vous indique, jusqu'à sa désactivation, la capacité restante de la batterie avec les segments de LED [14a à 14e]. Signification :

Élément LED	Capacité résiduelle de la batterie
14a à 14e sont allumées	de 80 à 100 %
14a à 14d sont allumées	de 60 à 80 %
14a à 14c sont allumées	40 à 60 %
14a et 14b sont allumées	20 à 40 %
14a est allumée	10 à 20 %
14a clignote	10 % ou moins

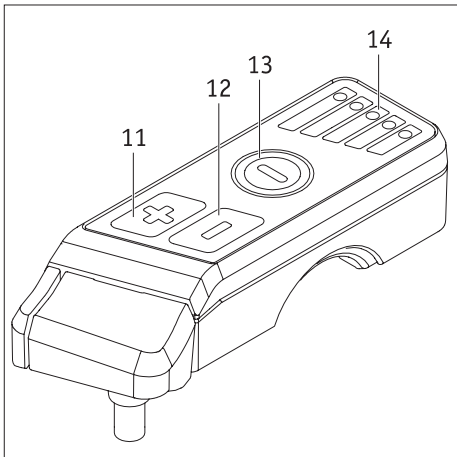


Si une erreur est détectée pendant le contrôle du système, elle est également indiquée par les segments [14a à 14e]. Voir le chapitre 3.

2.8 Désactivation du via GO

Une fois la conduite terminée, le via GO doit être éteint, notamment pour économiser les réserves de batterie.

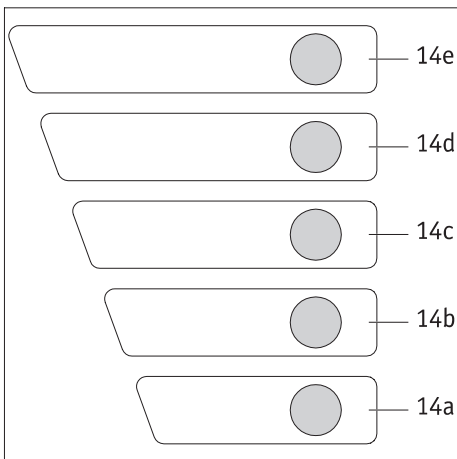
Pour désactiver le via GO, appuyez brièvement sur le bouton Marche/Arrêt [13]. Sa couleur verte et l'affichage LED [14] s'éteignent. Si le via GO est ensuite retiré du fauteuil roulant, l'appareil de commande doit également être retiré (voir chapitre 2.5).



2.9 Réglage de la vitesse

La vitesse maximale du via GO peut être réglée individuellement sur l'appareil de commande.

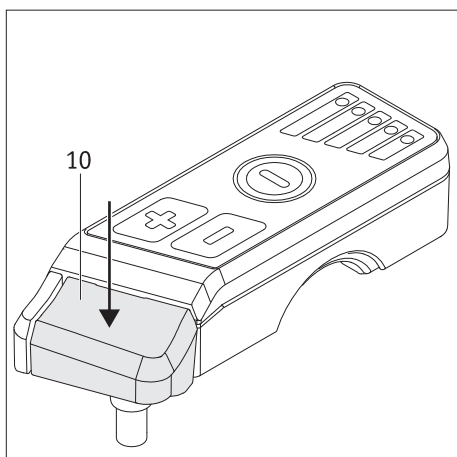
- Activez le via GO en appuyant pendant au moins 1 seconde sur le bouton [13] et attendez brièvement que la vérification du système soit terminée.
- En appuyant sur le bouton [11], la vitesse augmente progressivement de 0,5 km/h. En appuyant sur le bouton [12], la vitesse diminue progressivement de 0,5 km/h. Ces étapes sont représentées comme suit sur l'affichage LED [14].



Élément LED	Vitesse sélectionnée
14a clignote	1,5 km/h
14a et 14b clignotent	2,0 km/h
14b clignote	2,5 km/h
14b et 14c clignotent	3,0 km/h
14c clignote	3,5 km/h
14c et 14d clignotent	4,0 km/h
14d clignote	4,5 km/h
14d et 14e clignotent	5,0 km/h
14e clignote	5,5 km/h



La vitesse que vous avez sélectionnée est automatiquement enregistrée et proposée à chaque fois que vous allumez le via GO.



2.10 Départ

Si toutes les opérations décrites dans les chapitres précédents ont été effectuées et si vous avez réglé la vitesse souhaitée, vous pouvez commencer la conduite.

En appuyant sur la touche [10], le bloc d'entraînement se met en mouvement et se déplace jusqu'à ce que la touche [10] soit relâchée.

Notez que le via GO ne dispose pas de fonction de freinage et que le freinage et l'immobilisation du fauteuil roulant doit se faire avec ses freins.



Si vous utilisez le via GO pour la première fois: Lisez et respectez les consignes relatives au mode de conduite au chapitre 6.



Le via GO ne dispose d'aucune fonction de freinage!

L'utilisateur du fauteuil roulant ou la personne qui utilise le via GO doit donc être en mesure d'arrêter le fauteuil à tout moment à l'aide des freins.

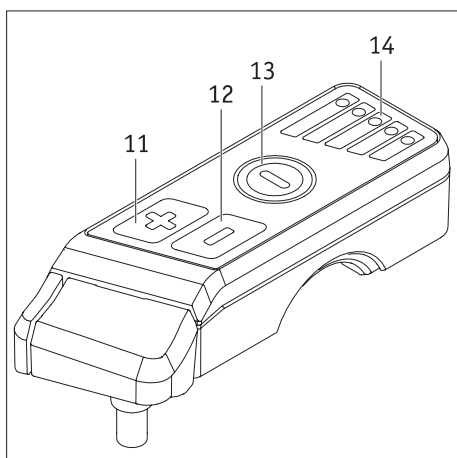
De même, le fauteuil roulant doit toujours être sécurisé par les freins dans les montées et les descentes.



Nous recommandons aux conducteurs qui utilisent le via GO pour la première fois de commencer par une vitesse faible afin de se familiariser avec les caractéristiques de conduite du via GO.



N'effectuez en aucun cas vos premiers essais de conduite dans des zones étroites, comme par exemple dans des couloirs.



2.11. Désactivation automatique

Si l'unité de commande n'est pas actionnée pendant plus de 120 minutes, elle passe automatiquement en mode veille avec le bloc d'entraînement (les LED s'éteignent).

Pour remettre le système en service, il faut à nouveau allumer le bloc d'entraînement et l'unité de commande (voir chapitre 2.7).

2.12 Dispositif anti-démarrage

Pour éviter toute utilisation abusive de l'appareil, le via GO est équipé d'un dispositif anti-démarrage.

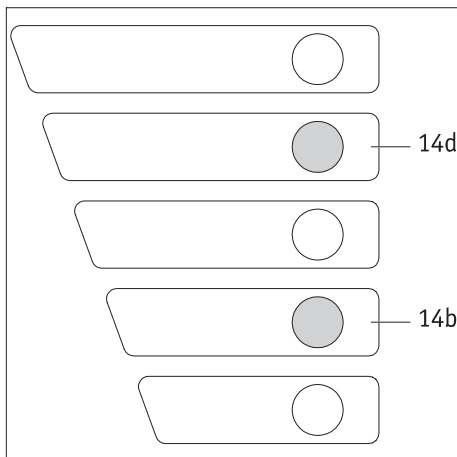
Activation du dispositif anti-démarrage

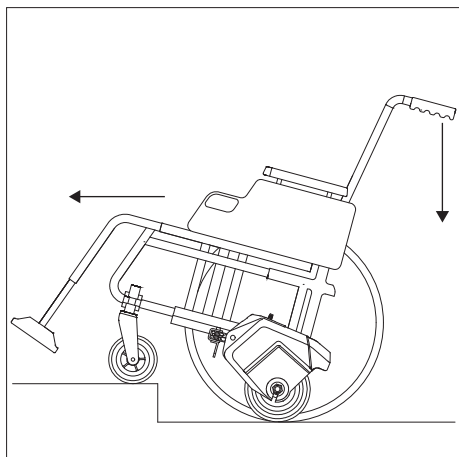
- Allumez le système en appuyant sur le bouton Marche/Arrêt [13].
- Appuyez simultanément pendant environ 5 secondes sur les boutons [11] et [12].
- Le dispositif anti-démarrage est maintenant activé. Les LED [14b] et [14d] clignotent jusqu'à ce que le via GO éteigne automatiquement le système au bout de 2 secondes grâce à la fonction de désactivation automatique.

Désactivation du dispositif anti-démarrage

Si le dispositif anti-démarrage a été activé et si le système est désactivé :

- Activez à nouveau le via GO en appuyant sur le bouton Marche/Arrêt [13]. Les LED [14b] et [14d] clignotent pendant 10 secondes.
- Une fois activé, appuyez simultanément pendant environ 5 secondes sur les boutons [11] et [12].
- Le dispositif anti-démarrage est maintenant activé. Le mode de conduite peut être repris.





2.13 Franchissement d'obstacles

Il convient d'être particulièrement prudent lors du franchissement d'obstacles tels que les bordures de trottoir!

Les obstacles peuvent être franchis grâce à l'assistance motrice fournie par le via GO seulement en avançant lentement. La hauteur maximale d'obstacle est de 5 cm (en fonction des roues motrices du fauteuil roulant). Le fauteuil roulant doit être abaissé, le cas échéant à l'aide des poignées.

Si un obstacle doit être franchi en marche arrière, le via GO doit être éteint et mis en position de repos (voir chapitre 2.3).



Réduisez la vitesse à l'approche d'un obstacle et ralentissez le fauteuil roulant à temps!

Vous ne devez en aucun cas approcher un obstacle à la vitesse maximale, ni même essayer de le franchir à la vitesse maximale.

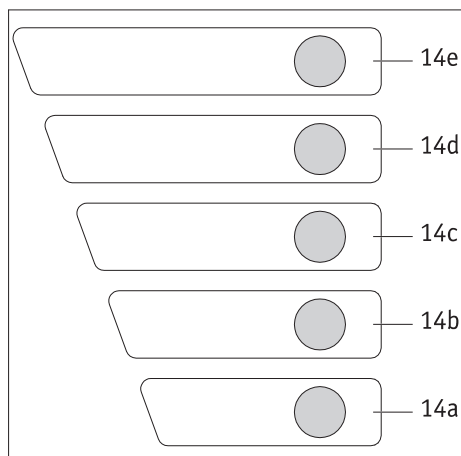
De telles manœuvres peuvent notamment endommager les roues avant du fauteuil roulant ou (dans les cas extrêmes) les casser.



Lors du franchissement d'obstacles, le fauteuil roulant ne doit pas être basculé en appuyant avec le pied sur le via GO.



Respectez les consignes du fabricant du fauteuil roulant relatives au franchissement d'obstacles.



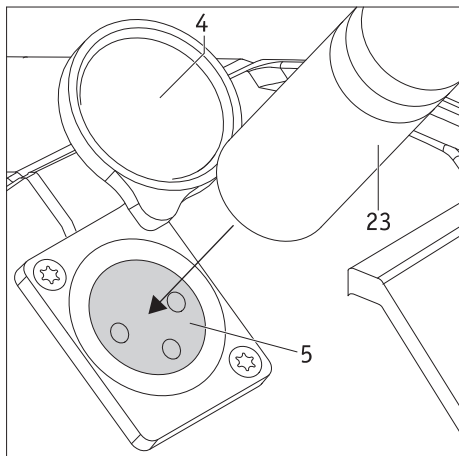
3. Erreurs

Si une erreur survient sur le via GO, le bouton Marche/Arrêt [13] clignote en rouge. Sur l'affichage LED [14], les éléments [14a à 14e] indiquent l'erreur survenue comme suit:

Élément LED	Erreur	Aide
14a clignote	Capacité de la batterie trop faible	Chargez la batterie.
14a et 14e clignent	Erreur au niveau de l'entraînement ou de la batterie	Éteignez et rallumez le via GO.
14b, 14c et 14d clignent	Erreur au niveau de l'appareil de commande ou du câble	Éteignez et rallumez le via GO.
14a, 14b, 14c et 14d clignent	Erreur au niveau de la platine du via GO	Éteignez et rallumez le via GO.
Toutes les LED clignent.	Erreur lors du chargement	Essayez de charger à nouveau la batterie.
14a, 14c et 14e clignent	Lors du chargement: Température du via GO en dehors de la plage admissible	Laisser refroidir ou réchauffer l'entraînement et recommencer le chargement.
	En fonctionnement: Température du via GO en dehors de la plage admissible	Laisser refroidir ou réchauffer l'entraînement et reprendre la conduite.



Contactez votre revendeur spécialisé si une erreur ne disparaît pas. Si une erreur autre que celles mentionnées dans le tableau s'affiche, il s'agit d'une panne mécanique ou électronique du via GO. Dans de tels cas, veuillez vous adresser à votre revendeur spécialisé ou à un représentant Alber.



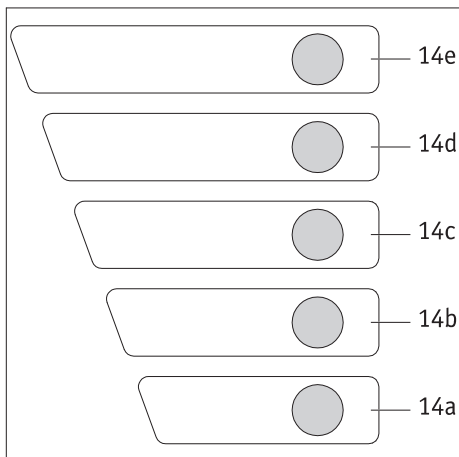
4. Batterie

4.1 Chargement de la batterie

La batterie du via GO est intégrée dans son boîtier et ne peut pas être retirée. Pour charger la batterie, le via GO peut rester sur le fauteuil roulant.

- Le chargement des batteries ne doit être effectué que dans un local sec, à des températures comprises entre 0°C et 40°C.
- Éteignez le via GO.
- Sécurisez le fauteuil roulant à l'aide de ses freins afin d'éviter tout déplacement incontrôlé.
- Rabattez le cache [4] du via GO sur le côté.
- Branchez la fiche de chargement [23] dans la douille de chargement [5].
- **Procédez au chargement selon les instructions de la notice d'utilisation du chargeur.**
- Lorsque le chargement est terminé: Rabattez le cache [4] sur la douille de chargement [5] pour la recouvrir entièrement.

Pendant le chargement, l'écran [14] affiche le niveau de charge de la batterie comme suit :



Élément LED	Niveau de charge de la batterie
Toutes les LED sont allumées.	de 80 à 100 %
14a à 14d sont allumées	de 60 à 80 %
14a à 14c sont allumées	40 à 60 %
14a et 14b sont allumées	20 à 40 %
14a est allumée	10 à 20 %
14a clignote	Niveau de charge inférieur à 10 %
Toutes les LED clignent et le bouton Marche/Arrêt [13] clignote en rouge	Erreur lors du chargement. Procédez à nouveau au chargement.

Si une erreur se produit lors du chargement de la batterie et s'il n'est pas possible d'y remédier en la chargeant à nouveau, veuillez vous adresser à votre revendeur spécialisé.



Veillez à ce que la fiche du chargeur [23] et la douille de chargement [5] soient propres et qu'il n'y ait aucune particule métallique. Dans le cas contraire, il faut les nettoyer avec un chiffon propre et sec! Voir également le chapitre 7.2



Si un défaut survient durant le chargement: Vérifiez que tous les critères (par ex. température ambiante, fixation de la fiche de chargement, etc.) pour le processus de chargement sont remplis conformément à cette notice d'utilisation et à celle du chargeur.



Une fois le chargement terminé, débranchez tout d'abord le chargeur de la prise secteur, puis du via GO.



Dès lors que le via GO se trouve sur le fauteuil roulant lors du chargement, le fauteuil roulant doit être sécurisé avec ses freins afin d'éviter tout déplacement incontrôlé.



Avant chaque déplacement, contrôlez le niveau de charge de la batterie. Celle-ci doit être complètement chargée avant le déplacement afin d'éviter tout arrêt intempestif dû à une batterie vide.



Le chargement des batteries ne doit être effectué que dans un local sec, à des températures comprises entre 0°C et 40°C.



Veillez respecter en plus les instructions de la notice d'utilisation livrée avec le chargeur.



Respectez les autres consignes relatives à la batterie dans les chapitres suivants de cette notice d'utilisation.

4.2 Affichage de la température

Température de service

Si la limite supérieure ou inférieure de la plage de température autorisée est dépassée lors du fonctionnement du via GO (plage de température ambiante d'environ -25°C à + 50°C), le via GO s'éteint automatiquement. Les LED [14a], [14c] et [14e] clignotent sur l'appareil de commande. Voir également le chapitre 3.

Température de chargement

Si la limite supérieure ou inférieure de la plage de température autorisée (0 °C à 40 °C maximum) est dépassée lors du chargement de la batterie, le processus de chargement est automatiquement interrompu. Les LED [14a], [14c] et [14e] clignotent sur l'appareil de commande. Voir également le chapitre 3.

4.3 Consignes de sécurité et avertissements relatifs au via GO et à la batterie intégrée



Avant de commencer le chargement, lisez et respectez toutes les consignes et mises en gardes qui sont jointes au chargeur ainsi que les consignes et mises en gardes suivantes.

- En cas de réparation, pour le fonctionnement du via GO, seule la batterie fournie par Alber peut être utilisée. Les autres types de batteries peuvent éclater et causer des blessures ou des dégâts matériels. La réparation doit être effectuée exclusivement par un revendeur spécialisé agréé.
- Ne chargez jamais le via GO en présence et/ou à proximité de liquides inflammables ou de gaz.
- Tenez le via GO éloigné du feu.
- N'exposez pas le via GO à l'humidité (eau, pluie, neige) pendant le chargement.
- N'effectuez pas le chargement dans des locaux dans lesquels le via GO pourrait être exposé à l'humidité.
- En cas (peu probable) de surchauffe ou si la batterie prend feu, le via GO ne doit en aucun cas être mis en contact avec de l'eau ou d'autres liquides. Le seul agent extincteur adapté recommandé par les fabricants de batteries est le sable.
- Ne chargez jamais le via GO à des températures inférieures à 0 °C ou supérieures à 40 °C. En cas de chargement en dehors de cette plage de température, le chargement s'arrête automatiquement.
- Votre via GO consomme de l'énergie à chaque utilisation. Ne videz pas entièrement la batterie car elle pourrait s'endommager à la longue. Chargez la batterie si possible après chaque emploi.
- Pour le chargement du via GO, n'utilisez que le chargeur Alber fourni. Le chargement s'arrête automatiquement dès que la batterie est chargée. Il est donc impossible de la surcharger.
- Une fois le chargement terminé, débranchez tout d'abord le chargeur de la prise secteur, puis du via GO.
- Ne plongez jamais le via GO dans l'eau. Cela pourrait causer des dommages irréparables.
- La durée de vie de la batterie dépend entre autres du lieu de stockage du via GO. Ne laissez donc pas le via GO pendant une période prolongée dans des endroits chauds. En particulier, les coffres des voitures stationnées au soleil devraient être utilisés uniquement pour le transport, mais pas comme lieu de rangement.

4.4 Consignes de sécurité et avertissements pour le stockage du via GO

- N'exposez pas le via GO à l'humidité (eau, pluie, neige, etc.)!
- Chargez le via GO avant le stockage et vérifiez le niveau de charge tous les 3 mois.
- Rangez le via GO dans un endroit frais et sec, protégé contre l'endommagement et les accès non autorisés.
- Avant l'envoi et/ou le transport d'un via GO endommagé, il faut consulter le revendeur spécialisé ou le centre de SAV de la société Alber.
- En cas d'endommagement ou de panne du via GO, ce dernier doit être contrôlé. Veuillez contacter votre revendeur spécialisé et clarifier avec lui la démarche à suivre concernant le renvoi ou la réparation. Il ne faut en aucun cas continuer à utiliser ou ouvrir le via GO lorsqu'il est défectueux/endommagé.

4.5 Consignes de sécurité et avertissements pour le transport et l'envoi du via GO

Des cellules lithium-ions sont utilisées dans la batterie intégrée dans le via GO. Le transport et l'envoi du via GO sont par conséquent soumis à des dispositions légales qui doivent être strictement respectées. Par exemple, un appareil défectueux ne peut être transporté par voie aérienne, que ce soit en cabine ou en soute.

Dans la mesure où les réglementations de transport peuvent changer chaque année, nous vous recommandons expressément, avant d'entamer votre voyage, de contacter votre agence de voyages ou la compagnie aérienne ou maritime pour vous informer de ces éventuels changements.

Notre certificat de transport peut vous être utile à cet égard. Vous pouvez l'obtenir auprès du centre de SAV de la société Alber (Tél.: **0800 9096 250**) ou le télécharger à l'adresse **www.alber.de**.

Si votre via GO est défectueux, veuillez donc l'apporter personnellement à votre revendeur spécialisé ou à un représentant d'Alber car l'envoi postal ou l'expédition par un transporteur est strictement réglementé en raison de la présence de batterie lithium-ions. Nous vous recommandons donc de contacter au préalable votre revendeur spécialisé ou un représentant d'Alber.



Discutez du transport avec votre revendeur spécialisé ou un représentant d'Alber avant l'expédition.

4.6 Consignes de sécurité et avertissements relatifs au chargeur



Avant de commencer le chargement, lisez et respectez toutes les consignes et mises en gardes qui sont jointes au chargeur ainsi que les consignes et mises en gardes suivantes.

- Pour le chargement du via GO, utilisez uniquement le chargeur Alber fourni. Le chargement s'arrête automatiquement dès que la batterie est chargée. Il est donc impossible de la surcharger.
- N'utilisez pas le chargeur pour le chargement de batteries autres que celles du via GO.
- Une fois le chargement terminé, débranchez tout d'abord le chargeur de la prise secteur, puis du via GO.
- N'utilisez jamais un autre chargeur que celui de la société Alber.
- N'exposez pas le chargeur à l'humidité (eau, pluie, neige) pendant le chargement.
- Prudence en cas de condensation. De la condensation peut se former lorsque le chargeur est déplacé d'un local froid à un local chaud. Dans ce cas, attendre que la condensation s'évapore avant d'utiliser le chargeur. Cela peut prendre quelques heures.
- N'effectuez jamais le chargement dans des locaux dans lesquels le chargeur pourrait être exposé à l'humidité.
- Ne portez jamais le chargeur par son cordon d'alimentation secteur ou par les câbles de chargement.
- Ne tirez jamais sur le câble d'alimentation pour débrancher le chargeur de la prise.
- N'exposez pas le câble et la fiche mâle à une quelconque pression. Une forte tension ou torsion des câbles, le pincement des câbles entre une paroi et un cadre de fenêtre ou un écrasement des câbles ou des prises par des objets lourds peuvent entraîner une électrocution ou un incendie.
- Posez le câble d'alimentation et le câble de chargement de telle sorte que personne ne les piétine ou ne trébuche sur eux, et/ou qu'ils ne soient pas exposés à toute autre influence ou contrainte.
- N'utilisez pas le chargeur si le câble d'alimentation, le câble de chargement ou les fiches des câbles sont endommagés. Les éléments endommagés doivent être remplacés immédiatement par le revendeur spécialisé agréé par la société Alber.
- N'utilisez pas ou ne démontez pas le chargeur lorsqu'il a subi un choc, est tombé ou a été endommagé de quelque autre manière que ce soit. Amenez le chargeur endommagé chez un revendeur spécialisé autorisé par la société Alber afin de le réparer.
- Le chargeur ne doit pas être utilisé par des enfants en bas âge.
- Le chargeur doit être utilisé uniquement avec une tension alternative de 100V à 240V.

- Ne démontez pas et ne modifiez pas le chargeur.
- Ne recouvrez pas le chargeur pendant le chargement et ne posez pas d'objets sur l'appareil.
- Placez le chargeur en sécurité sur une surface plane.
- Ne court-circuitez jamais les pôles de la fiche de chargement avec des objets métalliques.
- Assurez-vous que la fiche secteur est bien enfoncée dans la prise.
- Ne touchez pas aux fiches mâles avec les mains humides.
- N'utilisez pas la fiche de chargement et/ou la fiche secteur si elles sont mouillées ou sales. Nettoyez les fiches avec un chiffon sec avant de les brancher.
- À la fin du chargement, veuillez d'abord retirer la fiche du chargeur de la prise, puis retirer la fiche de chargement du via GO.

5. Transport et stockage

5.1 Utilisation du fauteuil roulant comme siège de voiture

Si le fauteuil roulant doit être utilisé comme siège de véhicule, il convient de respecter les prescriptions du fabricant du fauteuil roulant à cet égard.

De même, le via GO et son appareil de commande ne doivent pas rester sur le fauteuil roulant, mais doivent en être retirés. Lors du stockage dans le véhicule, il faut en tous cas arrimer les deux pièces afin qu'elles ne soient pas projetées de manière incontrôlée dans le véhicule, et ne puissent pas représenter un danger pour les occupants en cas de freinage.

Un fauteuil roulant avec via GO installé ne doit pas être utilisé comme siège de véhicule dans les véhicules.



Véhicule équipé d'une plateforme de levage de fauteuil roulant

- Si le véhicule est équipé d'une plateforme de levage de fauteuil roulant ou d'un équipement similaire, le fauteuil roulant et le via GO doivent être déplacés sur la plateforme avec la plus grande précaution.
- Roulez lentement et avec précaution.
- Vous ne devez ou l'utilisateur du fauteuil roulant ne doit exécuter aucun mouvement brusque ou saccadé.
- Regardez toujours dans le sens de la marche et évitez toute distraction.
- Si l'utilisateur du fauteuil roulant se trouve dans le véhicule et si le fauteuil roulant est utilisé comme siège de véhicule, le via GO et son appareil de commande doivent être retirés du fauteuil roulant.
- Si l'utilisateur du fauteuil roulant est transféré sur l'un des sièges du véhicule, il doit être protégé par le système de sécurité du véhicule, p. ex. airbags et protection contre les chocs latéraux.



En cas de non-respect de ces conditions et instructions, la société Alber GmbH n'endosse aucune responsabilité pour les accidents, les dommages et leurs conséquences sur le fauteuil roulant, le via GO ou d'autres objets et installations.

5.2 Consignes de sécurité relatives au transport du via GO et d'un fauteuil roulant dans un véhicule

Avant tout transport, le via GO et son appareil de commande doivent être retirés du fauteuil roulant.

Il faut arrimer les deux pièces afin qu'elles ne puissent pas représenter un danger pour les occupants en cas de freinage. Pour cela, nous vous suggérons, à titre indicatif (nous n'endosons aucune responsabilité pour cela), d'arrimer le via GO dans le véhicule avec suffisamment de sangles. Il ne faut en aucun cas stocker le via GO sans le sécuriser!

Respectez en outre les consignes et les prescriptions du fabricant du fauteuil roulant.

S'il y a dans votre pays des dispositions nationales relatives à l'arrimage du via GO ou de l'appareil de commande, celles-ci sont prioritaires et doivent être respectées.

En cas d'accidents et pour leurs conséquences, et/ou pour les dommages sur le fauteuil roulant ou le via GO, qui

- surviennent en raison du non-respect de ces remarques
 - surviennent en raison du non-respect des règles et des lois en vigueur dans votre pays
 - sont imputés à l'utilisation de systèmes de sécurité non autorisés ou inadéquats
- la société Alber GmbH et ses représentants refusent d'endosser toute responsabilité.

5.3 Consignes de sécurité relatives aux connexions électriques

Veillez à ce que le via GO et son appareil de commande soient rangés dans un endroit sûr et surtout propre pendant le transport ou le stockage. En aucun cas des éclats de métal, des copeaux de métal ou d'autres petites pièces ne doivent pénétrer dans la douille de chargement [5] ou dans la fiche de chargement [23].

Si le via GO a été transporté à plusieurs reprises ou stocké pendant une période prolongée, la douille de chargement [5] et la fiche de chargement [23] doivent être nettoyées à l'air comprimé afin d'éviter que d'éventuelles impuretés (particules métalliques comme des copeaux ou autres) ne provoquent un court-circuit.

5.4 Stockage

- Stockez votre via GO si possible sur un support facile à nettoyer.
L'expérience a montré que certains sols synthétiques (comme le PVC) peuvent garder des traces de roues (par exemple des pneus de vélo) impossibles à éliminer. Le via GO est également équipé de pneus standard. En cas de doute, nous vous recommandons d'utiliser un carton comme support. La société Alber GmbH décline toute responsabilité pour les dommages de toute nature causés aux sols.
- Si votre via GO n'est pas mis en service pendant longtemps, veuillez stocker l'appareil dans un environnement sec de préférence à température ambiante (entre +15°C et +25°C). Le via GO peut être stocké entre une température minimale de -40°C et une température maximale de +65°C.
- En cas de stockage prolongé, ne posez pas le via GO sur sa roue motrice [7] car cela risquerait de provoquer (plus tard) un mouvement irrégulier.
- En cas de stockage sans mise en service, le via GO devrait être connecté au chargeur fourni dans la livraison tous les trois mois et entièrement rechargé. La capacité fonctionnelle de votre via GO est garantie également après une longue période de stockage.
- Une fois le via GO chargé, il faut débrancher le chargeur du secteur.
- Les batteries intégrées dans le via GO sont des batteries lithium-ions qui, si elles sont manipulées correctement, ne coulent pas et sont exemptes d'entretien mis à part leur chargement comme décrit ci-dessus.

5.5 Pliage du fauteuil roulant

Vous pouvez plier le fauteuil roulant et le ranger de façon peu encombrante et sans démonter le support du via GO [8] du fauteuil roulant. La société Alber recommande d'enlever le via GO du fauteuil roulant pour le pliage: Sans le via GO, le fauteuil roulant plié est moins large. Pour plus d'informations sur le pliage du fauteuil roulant, consultez la notice d'utilisation de votre fauteuil roulant.

6. Consignes de sécurité et avertissements sur les risques

Afin de garantir une utilisation en toute sécurité de votre via GO, les consignes suivantes doivent impérativement être respectées.

6.1 Consignes de sécurité

À respecter avant le déplacement:

- Pour éviter les blessures, l'utilisateur doit porter des chaussures solides pendant l'utilisation du via GO, en aucun cas des sandales ouvertes, des tongs, des pantoufles ou des chaussures similaires. L'utilisation du via GO par un utilisateur se trouvant pieds nus est également interdite.
- Avant qu'une personne ne prenne place dans le fauteuil roulant, les freins du fauteuil doivent être serrés et le via GO éteint afin d'éviter tout déplacement incontrôlé.
- Si vous remarquez qu'une fonction du via GO ne fonctionne pas comme décrit dans cette notice d'utilisation, l'appareil ne doit plus être utilisé. Pour éliminer cette erreur, veuillez contacter votre revendeur spécialisé ou un représentant de la société Alber GmbH.
- N'utilisez jamais le via GO comme marchepied.
- Ne placez jamais vos mains entre la roue motrice [7] et le boîtier.
- Avant de conduire en montée ou en descente avec le via GO, vous devez maîtriser le maniement de l'entraînement auxiliaire sur un terrain plat.
- Le via GO ne doit être monté que sur des fauteuils roulants qui ont été agréés par la société Alber GmbH. Étant donné que le via GO ne présente aucune fonction de freinage, le fauteuil roulant doit être équipé de freins, idéalement deux freins à tambour, pour les utilisateurs qui ne sont pas physiquement capables de l'arrêter dans toutes les situations de conduite.
- Le montage et la modification du support du via GO ne doivent être réalisés que par la société Alber GmbH, ses représentants ou le revendeur spécialisé agréé par Alber.
- La notice d'utilisation du fauteuil roulant doit être impérativement respectée lors de l'utilisation du via GO.
- Uniquement la personne qui pousse le fauteuil peut commander le via GO. En raison du danger de basculement, surtout lors de déplacement en montées, il ne convient pas aux utilisateurs autonomes de fauteuil roulant. La personne accompagnante doit être en mesure de rattraper le fauteuil avec la personne en cas de basculement vers l'arrière ou sur le côté.
- Il est expressément recommandé de mettre en place des supports anti-basculer sur le fauteuil roulant. Pour les montées supérieures à 4,5 degrés (8 %), l'utilisation d'une paire de supports anti-basculer est obligatoire.

- Les freins du fauteuil roulant sur lequel le via GO est monté doivent être placés de sorte que la personne accompagnante qui le pousse puissent facilement les atteindre.
- La roue motrice du via GO est une roue pleine en caoutchouc sans chambre à air. Vérifiez l'état de la roue avant chaque déplacement. Son profil ne doit pas être trop usé. Si des fissures sont visibles dans le profil en caoutchouc, le via GO ne doit plus être utilisé. Vous pouvez vous procurer une nouvelle roue comme pièce de rechange exclusivement auprès de la société Alber GmbH, par l'intermédiaire de votre revendeur spécialisé.
- Vérifiez que la pression de l'air dans les pneus du fauteuil roulant corresponde aux instructions du fabricant. Ces deux paramètres ont une influence directe sur le comportement de conduite et l'autonomie lors d'un déplacement avec le via GO.
- Le via GO doit faire l'objet d'un contrôle et d'une maintenance tous les 2 ans par Alber, par un représentant Alber ou par un revendeur spécialisé (voir également le chapitre 7.5).
- Le fauteuil roulant sur lequel le via GO est utilisé doit être équipé de réflecteurs de rayons pour les trajets de nuit. De même, la nuit, seuls les chemins bien éclairés doivent être empruntés et l'utilisateur doit porter un gilet de sécurité.

À respecter lors du déplacement avec le via GO:

- Au démarrage, commencez toujours votre déplacement à la vitesse la plus faible et augmentez progressivement cette vitesse jusqu'à atteindre le rythme de marche souhaité.
- L'inclinaison maximale sûre du via GO est de 9,1° (16%) pour une charge maximale de 150 kg. Dans les montées ou les descentes, l'utilisateur doit être en mesure d'empêcher à tout moment le fauteuil roulant de basculer (dans n'importe quelle direction).
- ne dépassez jamais le degré de montée maximal autorisée par le fabricant du fauteuil roulant.
- Réglez la vitesse de manière à ce qu'elle ne soit pas supérieure à la vitesse de marche confortable de l'utilisateur, en particulier avant de descendre une pente.
- Notez, en particulier dans les montées et les descentes, que le via GO ne dispose pas de fonction de freinage!
- Ne roulez jamais à vitesse maximale à l'approche d'escaliers ou de précipices.
- Si le via GO est en marche, chaque impulsion de la touche [10] est convertie en une commande de déplacement. C'est pourquoi toute impulsion involontaire doit être si possible exclue. Lorsque vous vous arrêtez ou attendez devant les zones à risques (p. ex. pendant l'attente à un feu rouge, sur les montées et les descentes ou sur des rampes de tout type), éteignez le via GO et ne touchez pas la touche [10].
- Veillez à ce que les enfants ne puissent pas accéder à la touche [10] et ne mettent pas en mouvement le via GO.
- Ne fixez aucun objet (sacs, etc.) directement ou à proximité de l'appareil de commande! Un contact de ces objets avec la touche [10] pourrait avoir pour conséquence des impulsions involontaires.
- En cas de déplacement sur un trottoir, tenez-vous suffisamment loin de la bordure (si possible au moins une largeur de fauteuil roulant).
- Franchissez les pierres de bordure à l'aide du via GO uniquement en marche avant; la marche arrière n'est pas possible avec le via GO. Consultez les informations à ce sujet dans le chapitre 6.2.
- Respectez lors du franchissement des bordures la hauteur maximale prescrite par le fabricant du fauteuil roulant.
- Évitez les déplacements sur un terrain instable (p. ex. sur du gravier, du sable, de la boue, de la neige, du verglas ou des flaques d'eau profondes).
- Ne laissez jamais le via GO sans surveillance, qu'il soit activé ou non. Si cela ne peut toutefois pas être évité, le dispositif anti-démarrage peut être activé (voir chapitre 2.12).
- Lors de longs déplacements, l'entraînement de votre via GO peut s'échauffer. C'est pourquoi il faut éviter de toucher l'entraînement directement après le déplacement (par ex. en chargeant le via GO dans la voiture).
- Attention au stockage du via GO dans des endroits directement exposés aux rayons du soleil. Selon l'intensité du rayonnement solaire, certaines parties du via GO peuvent se réchauffer différemment.
- La puissance du via GO peut être restreinte par des champs électromagnétiques comme par ex. ceux produits par un portable. L'entraînement auxiliaire doit par conséquent être désactivé si des téléphones mobiles sont utilisés à proximité du fauteuil roulant.
- À l'inverse, l'utilisation du via GO peut perturber d'autres équipements, tels que les portiques antivols des magasins.
- Lors des déplacements, veillez à maintenir une distance suffisante entre vos pieds et la roue motrice [7] du via GO, afin d'éviter tout contact de vos chaussures avec la roue motrice. Si l'opérateur porte des chaussures ouvertes ou se trouve pieds nus, il risque d'être happé par la roue motrice en caoutchouc, ce qui peut finalement entraîner des blessures par écrasement.

À respecter après le déplacement avec le via GO:

- Avant qu'une personne ne quitte le fauteuil roulant, les freins du fauteuil doivent être serrés et le via GO désactivé afin d'éviter tout déplacement incontrôlé.
- Arrêtez immédiatement le via GO lorsque vous n'en avez plus besoin afin d'éviter le déclenchement involontaire d'une impulsion de déplacement par contact avec la touche [10], ainsi que pour éviter l'auto-décharge de la batterie. Serrez les freins manuels du fauteuil roulant.
- Ne rangez le fauteuil roulant et le via GO qu'à un emplacement sec et sûr. L'humidité ne doit en aucun cas pénétrer dans le via GO, ni dans sa batterie et ni dans son appareil de commande.
- Rechargez la batterie de votre via GO si possible après chaque déplacement.

6.2 Obstacles

Les obstacles, tels que les pierres de bordure, ne peuvent être franchis avec le via GO qu'en marche avant.

En cas de franchissement d'un obstacle en marche arrière, le via GO doit être désactivé et mis en position de stationnement afin d'éviter qu'il ne se mette en mouvement en cas d'actionnement involontaire de la touche [10].

Lors du franchissement d'un obstacle, le fauteuil roulant doit être soulevé par ses poignées. Respectez lors du franchissement des bordures la hauteur maximale prescrite par le fabricant du fauteuil roulant.

6.3 Zones à risque et situations à risque

L'utilisateur du via GO décide de lui-même du trajet à emprunter en tenant compte de ses compétences de conduite et de ses capacités physiques. Avant le départ, il a contrôlé l'état des pneus des roues du via GO, de même que le niveau de charge de la batterie, la fonctionnalité des éléments de commande et les freins manuels du fauteuil roulant.

Ces contrôles de sécurité de même que les connaissances personnelles de conduite ont une grande importance, surtout dans les zones à risque suivantes, dont le franchissement est laissé à l'appréciation de l'utilisateur du via GO:

- chemins étroits, pentes (p. ex. rampes et montées), chemins étroits près d'un précipice et chemins de montagne,
- chemins étroits et/ou inclinés vers une route principale ou à proximité de fossés,
- chemins recouverts de feuilles, de neige ou de verglas,
- rampes et dispositifs de levage de véhicules.



Le via GO ne dispose d'aucune fonction de freinage!

Cela signifie que le fauteuil roulant ne s'arrête pas immédiatement après l'arrêt du via GO, mais continue à rouler, en particulier dans les descentes.

L'utilisateur du fauteuil roulant ou la personne qui utilise le via GO doit donc être en mesure d'arrêter le fauteuil à tout moment à l'aide des freins.



Adaptez toujours la vitesse du via GO aux conditions extérieures!

Gardez à l'esprit que des obstacles peuvent surgir à tout moment et, dans de tels cas, immobilisez le fauteuil roulant à temps.



La plus grande prudence est de mise lors de la circulation sur les quais, les espaces d'atterrissage et de débarquement, les chemins et places le long de cours d'eau et les ponts et digues non sécurisés. Ne vous approchez pas trop près d'un cours d'eau.



Il est possible d'emprunter une montée de 9,1 degrés (16 %) maximum avec le via GO avec une charge maximale de 150 kg. Dans les montées ou les descentes importantes, l'utilisateur doit être en mesure d'empêcher à tout moment le fauteuil roulant de basculer (dans n'importe quelle direction).

Les conditions préalables sont des bandes de roulement impeccables, une pression correcte des pneus du fauteuil roulant, un sol en bon état et une charge maximale de 150 kg.



Lors d'un virage ou d'un demi-tour dans des montées ou des descentes, il peut se produire, en raison du déplacement du centre de gravité, une augmentation de l'inclinaison latérale. Il faut donc effectuer ces manœuvres avec une grande prudence et à vitesse réduite!



Quand vous traversez les routes principales, croisements et passages de voies ferrées, agissez avec grande précaution. Ne traversez jamais les rails sur la route et aux passages à niveau en parallèle, car les roues pourraient éventuellement se coincer.



Soyez très prudent lors du passage de rampes et de dispositifs de levage de véhicules. Le via GO doit être éteint pendant le levage ou la descente de la rampe ou d'un dispositif de levage. Il ne faut pas actionner la touche [10]. De plus, les freins à main du fauteuil roulant doivent être serrés. Cela évite un déplacement incontrôlé dû p. ex. à des commandes de déplacement involontaires.



Si le sol est mouillé, les pneus n'adhèrent plus aussi bien, il y a un risque accru de glissement. Veuillez adapter votre conduite.

7. Entretien, maintenance et élimination

7.1 Chargement de la batterie

Votre via GO consomme de l'énergie à chaque utilisation. Avant le stockage du via GO, ne videz pas entièrement la batterie car elle pourrait s'endommager à la longue. Chargez la batterie si possible après chaque emploi.

Pour le chargement de la batterie, n'utilisez que le chargeur fourni avec le via GO. Le chargement s'arrête automatiquement dès que la batterie est chargée. Il est donc impossible de la surcharger.

Pour d'autres remarques concernant la batterie, voir également le chapitre 4.

7.2 Nettoyage et désinfection

- N'utilisez en aucun cas de l'essence de nettoyage, du diluant, de l'acétone ou des produits similaires pour tous les processus de nettoyage. Utilisez exclusivement des produits de nettoyage et de désinfection standards utilisés dans les ménages (isopropanol).
- Le bloc d'entraînement et l'appareil de commande ne peuvent être frottés qu'avec un chiffon humide (pas mouillé).
- Le support monté sur le fauteuil roulant doit être nettoyé avec un chiffon humide (pas mouillé).
- La roue motrice doit être nettoyée régulièrement de la saleté, au mieux avec de l'air comprimé ou une brosse sèche.
- Toutes les connexions électriques (douille de chargement [5] et fiche de chargement [23]) doivent être contrôlées avant l'assemblage pour détecter d'éventuelles impuretés, car des particules métalliques telles que des copeaux ou autres peuvent se trouver sur les surfaces des composants. De telles particules pourraient entraîner un court-circuit.
- Nettoyez les composants avec des chiffons propres et secs, mais en aucun cas avec des chiffons mouillés ou humides.

Votre via GO est un appareil nécessitant très peu d'entretien. À l'exception des pneus, aucune pièce de l'entraînement n'est soumise à une usure significative. Pour transmettre à tout moment la force d'entraînement de votre via GO en toute sécurité à tout moment, les pneus doivent disposer d'un profil suffisant.

Remarque concernant la désinfection

- Frottez le via GO et ses composants sur toute leur surface avec un chiffon humide (pas mouillé).
- Notez que le via GO et ses composants ne doivent pas être vaporisés avec un jet de vapeur ou autre.
- Appliquez le désinfectant sur toute la surface du via GO et de ses composants.
- Laissez agir le désinfectant conformément aux données du fabricant.
- Retirez le désinfectant en l'essuyant ou en suivant les instructions du fabricant.



Dans de rares cas, il peut arriver que, selon l'utilisation de produits de nettoyage ou d'imprégnation des sols, un stockage prolongé du via GO laisse des traces visibles et parfois des traces de pression du pneu de la roue sur les tapis ou les sols. Le cas échéant, aucune responsabilité ne peut être assumée. Nous recommandons généralement un stockage sur des sols non fragiles et, en cas de stockage prolongé, sur un tapis de protection ou un support en carton.



Si vous constatez une détérioration du comportement de conduite de votre via GO (par ex. roulement irrégulier, roues qui patinent ou qui glissent), veuillez vous adresser à votre revendeur spécialisé ou à un représentant Alber pour faire contrôler les pneus.



Les interventions et réparations sur le via GO ne doivent être réalisées que par un revendeur spécialisé agréé, par Alber ou par un représentant Alber. En cas d'anomalies, veuillez aussi vous adresser à votre revendeur spécialisé ou à un représentant Alber.

7.3 Élimination



Cet appareil, sa batterie et ses accessoires sont des produits à longue durée de vie. Ceux-ci peuvent cependant contenir des substances néfastes pour l'environnement s'ils sont éliminés dans des endroits (p. ex. des décharges) qui ne sont pas prévus à cet effet selon la législation actuellement en vigueur dans le pays correspondant.

Le symbole de la «poubelle barrée» (conformément à la directive DEEE) se trouve sur ce produit afin de rappeler l'obligation de recyclage. Respectez l'environnement et déposez ce produit à la fin de sa durée d'utilisation dans votre centre local de recyclage.

Veuillez vous informer sur la législation actuellement en vigueur dans votre pays en matière d'élimination des déchets étant donné que la directive DEEE pour ce produit n'est pas appliquée dans tous les pays européens. Ces composants peuvent également être récupérés par Alber, les revendeurs spécialisés ou les représentants Alber en vue d'être dépollués dans le respect des lois et de l'environnement.

7.4 Réutilisation

Si votre via GO a été mis à votre disposition par votre assurance maladie et si vous n'en avez plus besoin, veuillez vous adresser à votre assurance maladie, à un représentant Alber ou à votre revendeur spécialisé. Votre via GO peut être réutilisé de manière simple et économique.

Avant chaque réutilisation, un contrôle de sécurité technique du via GO doit être réalisé. Les supports avec lesquels le via GO est fixé sur le fauteuil roulant peuvent être retirés facilement et rapidement par un revendeur agréé ou un représentant Alber de votre fauteuil et monté sur un nouveau.

En plus des consignes de nettoyage fournies au chapitre 7.2, avant toute réutilisation, le bloc d'entraînement et l'appareil de commande du via GO doivent être désinfectés. N'utilisez que des désinfectants pour lingettes à base d'alcool approuvés par le Robert Koch Institut (RKI); consultez les recommandations du fabricant pour le temps d'exposition et la concentration. Exemple : Bacillol AF, temps de réaction 15 minutes.

7.5 Maintenance

Le législateur a défini la maintenance des dispositifs médicaux dans l'art. 7 de l'Ordonnance allemande des exploitants de dispositifs médicaux (MPBetreibV). Selon celui-ci, les mesures de maintenance, notamment les contrôles et les entretiens, sont nécessaires pour garantir en permanence le fonctionnement conforme et sûr des dispositifs médicaux.

Pour la maintenance de nos produits, un intervalle de 2 ans a été jugé pertinent dans des conditions normales d'utilisation sur la base de l'observation du marché.

Cette valeur indicative de 2 ans peut cependant varier en fonction de la fréquence d'utilisation de notre produit et du comportement de l'utilisateur. L'exploitant est dans l'obligation de vérifier la fréquence d'utilisation et le comportement de l'utilisateur.

Nous recommandons dans tous les cas de clarifier au préalable la prise en charge des coûts pour les travaux de maintenance avec la caisse d'assurance maladie ou le prestataire de services responsable, notamment au regard des éventuels contrats existants.

8. Garantie légale, garantie du fabricant et responsabilité

8.1 Garantie en cas de défauts

Alber garantit que le via GO est sans défaut au moment de la cession. Ces droits de garantie prennent fin 24 mois après la livraison du via GO.

8.2 Garantie de durabilité

Alber offre une garantie de longévité de 24 mois pour le via GO. Sont exclus de la garantie de longévité:

- les appareils dont le numéro de série a été modifié, endommagé ou enlevé,
- les pièces d'usure comme par exemple les freins, les pneus ou les éléments de commande,
- les défauts dus à l'usure naturelle, à une manœuvre incorrecte, notamment les défauts dus au non respect de cette notice d'utilisation, les accidents, les dommages par négligence, les effets du feu et de l'eau, les cas de force majeure et autres causes qui ne sont pas dans le domaine d'influence de la société Alber,
- les travaux de maintenance dus à l'utilisation quotidienne (p. ex. le changement des pneus), et
- le contrôle de l'appareil sans constatation de défaut.

8.3 Responsabilité

En tant que fabricant du via GO, Alber GmbH décline toute responsabilité si

- le via GO n'a pas été manipulé correctement,
- le via GO ne fait pas l'objet d'une maintenance tous les deux ans par un revendeur spécialisé agréé, la société Alber GmbH ou un représentant d'Alber,
- le via GO est mis en service contrairement aux consignes de cette notice d'utilisation,
- le via GO a été utilisé avec des batteries qui n'étaient pas suffisamment chargées,
- les réparations et autres travaux ont été réalisés par des personnes non autorisées,
- des pièces étrangères ont été montées sur le via GO ou y ont été connectées,
- des pièces du via GO ont été démontées.

9. Remarque juridique importante pour l'utilisateur de ce produit

Les incidents dus à des dysfonctionnements du produit et entraînant des dommages corporels graves doivent être signalés au fabricant et aux autorités compétentes de l'État membre de l'UE dans lequel l'utilisateur est domicilié.

En Allemagne, il s'agit de

- la société Alber GmbH (adresse au dos de cette notice d'utilisation)
- l'Institut Fédéral des Médicaments et Dispositifs Médicaux (BfArM)
Kurt-Georg-Kiesinger-Allee 3
53175 Bonn
www.bfarm.de

Dans les États membres de l'UE, veuillez informer

- votre distributeur Alber (adresse au dos de cette notice d'utilisation)
- les autorités nationales responsables des incidents avec les dispositifs médicaux

Vous trouverez une vue d'ensemble des autorités responsables sur Internet sur <http://ec.europa.eu/growth/sectors/medical-devices/contacts/>

10. Informations importantes sur les voyages en avion

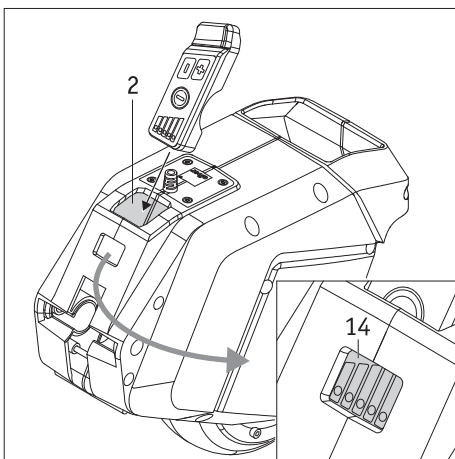
10.1 Transport de la batterie en avion

Le via GO, notamment sa batterie lithium-ions intégrée, satisfait, dans sa conception technique, aux normes, directives et lois en vigueur. Il satisfait aux exigences de l'Association Internationale du Transport Aérien (AITA) pour le transport aérien. Nous le confirmons chaque année avec notre certificat de transport, délivré sur la base de la nouvelle édition des prescriptions de l'AITA sur les marchandises dangereuses (Dangerous Goods Regulations), généralement publiée à la mi-décembre de chaque année. Vous pouvez télécharger le certificat actuel depuis le site web d'Alber (<https://www.alber.de/de/hilfe-service/alber-service/reisen-mit-alber-produkten/>). Nous pouvons aussi vous l'envoyer sur demande.

Contactez votre tour-opérateur ou votre compagnie aérienne dès la planification d'un voyage pour connaître les modalités de transport du via GO sur tous les vols que vous avez réservés. L'admission du via GO à bord ou le refus de le transporter relèvent en dernière instance de la décision du pilote. Ni la société Alber GmbH, ni votre revendeur spécialisé ne peuvent influencer cette décision.



Lors des voyages, observez les dispositions en vigueur relatives au transport de batteries lithium-ions dans les pays que vous visitez.



10.2 Rangement de l'appareil de commande lors des voyages en avion

Si vous emportez le via GO en avion : Vous devez insérer l'appareil de commande dans le rangement [2] sur le bloc d'entraînement de manière à ce que l'interrupteur Marche/Arrêt soit protégé contre tout actionnement involontaire (voir également le chapitre 2.6).

11. Communications relatives à la sécurité du produit

Tous les composants de votre via GO ont été soumis à une multitude d'essais fonctionnels et de contrôles approfondis. Cependant, si des altérations imprévisibles du fonctionnement de votre via GO devaient malgré tout se produire, des informations de sécurité correspondantes seront rapidement mises à la disposition des clients sur les sites Internet suivants:

- Site web de la société Alber (fabricant du via GO)
- Site web de l'Institut Fédéral des Médicaments et Dispositifs Médicaux (BfArM)

Si des mesures correctives s'avèrent nécessaires, Alber en informera le revendeur spécialisé, qui vous contactera ensuite.

12. Caractéristiques techniques

Bloc d'entraînement (appareil de commande inclus):

Autonomie (1):	jusqu'à 16 km (*)
Vitesse:	de 1,5 km/h à 5,5 km/h par pas de 0,5 km/h
Pente nominale:	9,1° [16%] pour un poids de personne de 170 kg
Tension de service:	36 V
Puissance nominale du moteur:	250 W
Température de service:	-25°C à +50°C
Poids maxi de la personne:	150 kg (poids du système 170 kg)
Indice de protection:	IPX4

Batterie (intégrée dans le bloc d'entraînement)

Type de cellule:	Cellules lithium-ions, exemptes de fuites et de maintenance
Tension nominale de service:	36 V
Capacité nominale:	4,5 Ah
Puissance nominale:	162 Wh
Température de chargement:	0 °C à +40 °C
Température de service:	-25°C à +50°C

Poids des composants

Entraînement:	5,85 kg
Appareil de commande:	140 g
Chargeur:	540 g
Poids total:	6,53 kg

Pneu de la roue

Modèle et type:	Pneus pleins interchangeables pour sol ferme
Taille:	123 x 45
Pression de l'air:	Roue en caoutchouc plein, donc increvable

(*) L'autonomie varie en fonction du genre de terrain parcouru et des conditions de conduite. Lors de conditions de conduite idéales (terrain plat, batteries chargées, température ambiante de 20°C, conduite régulière, etc.), l'autonomie indiquée peut être atteinte.

Concernant la durée de vie de ce produit, nous l'estimons en moyenne à cinq ans dans le mesure où le produit est utilisé conformément à sa destination et que l'ensemble des consignes de maintenance et de dépannage est respecté. Cette durée de vie peut être prolongée si le produit est manié, entretenu, nettoyé et utilisé avec soin et si l'amélioration des connaissances et de la technique n'impose aucune limite technique. La durée de vie peut être en revanche considérablement réduite en cas d'usage extrême et non conforme. La fixation normative de la durée de vie ne constitue pas une garantie supplémentaire.



Le via GO et son chargeur séparé satisfont aux chapitres applicables des normes EN 12184 et ISO 7176-14 (pour les fauteuils roulants électriques) et au règlement (UE) 2017/745 relatif aux dispositifs médicaux. Le via GO est un dispositif médical de classe I.




Sous réserve de modifications techniques et de design dans le cadre des améliorations continues.








Chargeur


Les consignes techniques et instructions se trouvent dans la notice jointe au chargeur.

13. Étiquettes

Des étiquettes précisant les différentes caractéristiques du produit sont apposées sur le via G0 et le chargeur. En cas de dysfonctionnement de l'appareil, des composants peuvent être remplacés dans le cadre de l'échange standard Alber par l'intermédiaire de votre revendeur ou envoyés pour réparation. Pour cela, votre revendeur a besoin des différentes caractéristiques imprimées sur les étiquettes. Les figures suivantes ne sont là qu'à titre d'exemple!

Systemnr. / System No.	V24229999	
Produkt [Product]	via GO V24	
Betriebsspannung [Nominal Voltage]	36 V	2022-12-05
Max. Geschwindigkeit [Max. Speed]	5,5 km/h [3.4 mph]	
Motor Nennleistung [Rated Power]	250 W	
Nenn-Steigung [Rated Slope]	9.1° [16%]	
Batterie Typ [Battery Type]	Lithium-Ion	
Batteriekonfiguration [Battery Config.]	10INR19/66-2	
Batterie Nennenergie [Rated Energy]	162 Wh	


Alber GmbH
 Vor dem Weissen Stein 14 (01)04046727231545
 D-72461 Albstadt (11)221205
 Made in Germany (21)V24229999

Étiquette du système


L'étiquette du système sous le via G0 et vous informe de ses caractéristiques techniques principales, ce qui permet notamment la traçabilité du système.

**Wartung
Maintenance**

am/at:

durch/by:

in (PLZ)/in:


01	nächste	07
02	next	08
03		09
04		10
05	alber	11
06		12
2021	2022	2023
		2024

Étiquette «Maintenance»







L'étiquette est là pour rappeler la date de la prochaine maintenance. Elle se trouve sous le via G0

**BATTERY CHARGER
BC3610LI**

ODM-Model: WS40-1-36
 Input Voltage : 100~240Vac
 50/60Hz
 Input Current: 0.2A~0.4A
 Input Power: 41W
 Output Voltage: 36V
 Output Current: 1A
 Battery Capacity : 2Ah~10Ah
 Battery type:
 Rechargeable lithium ion
 Protection class:IP31
 Polarity of connector:


 1 +
 2 -
 3 Inhibit

Indication:
 Green Flashing-charging in progress
 Green -Charging finished
 Red -Fault

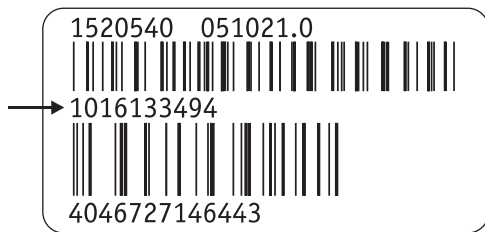
CAUTION:

- Read instructions before use for charging.
- Dry location use only.
- Disconnected the supply before making or breaking the connection to the battery.
- Charge only the batteries mentioned in the manual, other types may burst causing injury and damage.

Made For **alber** by
 Shanghai Winsunny Electronics
 Technology Co., Ltd.

Étiquette «Caractéristiques techniques» sur le chargeur

L'étiquette ci-contre se trouve sous le chargeur et informe notamment de ses caractéristiques techniques.



Étiquette de composant

Le numéro de composant (numéro au milieu de l'étiquette repéré avec la flèche dans le schéma ci-contre) est requis par exemple dans le cadre de réparations ou de l'échange standard Alber. Les étiquettes des composants se trouvent

- sous le via G0
- sous l'appareil de commande
- sous l'appareil du chargeur

Ihre Alber-Vertretung / Your Alber representative / Votre représentation Alber /
Sizin Alber-Temsilci / Su representación Alber / Din Alber representant /
Din Alber-agenturene / Uw distributeur Alber / Deres Alber-repræsentation



Alber GmbH

Vor dem Weißen Stein 14

72461 Albstadt-Tailfingen

Telefon +49 (0)7432 2006-0

Telefax +49 (0)7432 2006-299

info@alber.de

www.alber.de