

Commande



Yes, you can.

Formulaire de commande

Janvier 2020

Offre

Tel. 061 487 70 80 / switzerland@invacare.com

Prix en CHF
exkl. TVA

THE KSL



Poids max utilisateur : 100 kg
Une tolérance de +/- 10mm est appliquée à toutes les mesures. Kuschall AG se réserve le droit d'entreprendre à tout moment des modifications sur les modèles présentés.

Référence d'achat :

Code client :

Cachet du distributeur :

Sélectionner les options choisies par une croix dans les cases Configuration standard Options sans supplément de prix

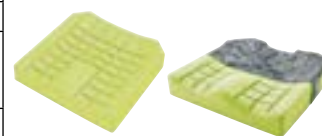
CODE	DESCRIPTION		PRIX
<input checked="" type="checkbox"/> DDX0085	The KSL		4749.00
<input type="checkbox"/> DDX0000	Fabrication spéciale MYkuschall	Complétez les informations à la fin de ce document	Offerte
CHÂSSIS			
ANGLE D'ASSISE			
<input checked="" type="checkbox"/> DDX0221	Châssis, 75° au sol		<input type="checkbox"/>
<input type="checkbox"/> DDX0285	Châssis adduction, 75° au sol		198.00
<input type="checkbox"/> DDX0222	Châssis, 90° au sol	Incompatible avec des roues avant de 5"	<input type="checkbox"/>
<input type="checkbox"/> DDX0290	Châssis adduction, 90° au sol	Incompatible avec des roues avant de 5"	245.00
LARGEUR D'ASSISE (SB)			
<input type="checkbox"/> DDX0124	SB 340 mm	incompatible avec Matrx dossier et coussin	<input type="checkbox"/>
<input type="checkbox"/> DDX0126	SB 360 mm		<input type="checkbox"/>
<input type="checkbox"/> DDX0128	SB 380 mm		<input type="checkbox"/>
<input type="checkbox"/> DDX0130	SB 400 mm		<input type="checkbox"/>
<input type="checkbox"/> DDX0132	SB 420 mm		<input type="checkbox"/>
<input type="checkbox"/> DDX0134	SB 440 mm		<input type="checkbox"/>
PROFONDEUR D'ASSISE (ST)			
<input type="checkbox"/> DDX0414	ST 385 mm	incompatible avec coussin Matrx (DDX0662/0663)	<input type="checkbox"/>
<input checked="" type="checkbox"/> DDX0417	ST 410 mm		<input type="checkbox"/>
<input type="checkbox"/> DDX0420	ST 435 mm		<input type="checkbox"/>
<input type="checkbox"/> DDX0423	ST 460 mm		<input type="checkbox"/>
<input type="checkbox"/> DDX0426	ST 485 mm		<input type="checkbox"/>
HAUTEUR DE DOSSIER (RH)		incompatible avec dossier Matrx (DDX0753/0754/0755)	
<input type="checkbox"/> DDX0548	RH 270 mm	Incompatible avec Toile Air Light (DDX0721)	<input type="checkbox"/>
<input type="checkbox"/> DDX0580	RH 285 mm	Incompatible avec Toile Air Light (DDX0721)	<input type="checkbox"/>
<input checked="" type="checkbox"/> DDX0550	RH 300 mm		<input type="checkbox"/>
<input type="checkbox"/> DDX0503	RH 315 mm		<input type="checkbox"/>
<input type="checkbox"/> DDX0506	RH 330 mm		<input type="checkbox"/>
<input type="checkbox"/> DDX0509	RH 345 mm		<input type="checkbox"/>
<input type="checkbox"/> DDX0512	RH 360 mm		<input type="checkbox"/>
<input type="checkbox"/> DDX0514	RH 375 mm		<input type="checkbox"/>
<input type="checkbox"/> DDX0516	RH 390 mm		<input type="checkbox"/>
<input type="checkbox"/> DDX0518	RH 405 mm		<input type="checkbox"/>
<input type="checkbox"/> DDX0520	RH 420 mm		<input type="checkbox"/>
HAUTEUR D'ASSISE AVANT (SHv)			
<input type="checkbox"/> DDX0847	SHv 450 mm	Uniquement avec des roues arrières de 24" (DDX0902)	<input type="checkbox"/>
<input type="checkbox"/> DDX0848	SHv 460 mm		<input type="checkbox"/>
<input type="checkbox"/> DDX0849	SHv 470 mm		<input type="checkbox"/>
<input type="checkbox"/> DDX0850	SHv 480 mm		<input type="checkbox"/>
<input type="checkbox"/> DDX0851	SHv 490 mm		<input type="checkbox"/>
<input checked="" type="checkbox"/> DDX0852	SHv 500 mm		<input type="checkbox"/>
<input type="checkbox"/> DDX0853	SHv 510 mm		<input type="checkbox"/>
<input type="checkbox"/> DDX0854	SHv 520 mm		<input type="checkbox"/>



	DDX0855	SHv 530 mm	Uniquement avec des roues arrières de 25" (DDX0925)	<input type="radio"/>
HAUTEUR D'ASSISE ARRIÈRE (SHh)			SHh = „SHv-100 mm“ à „SHv-20 mm“	
	DDX0945	SHh 400 mm	Uniquement avec des roues arrières de 24" (DDX0902)	<input type="radio"/>
	DDX0946	SHh 410 mm		<input type="radio"/>
	DDX0947	SHh 420 mm		<input type="radio"/>
◆	DDX0948	SHh 430 mm		<input type="radio"/>
	DDX0949	SHh 440 mm		<input type="radio"/>
	DDX0950	SHh 450 mm		<input type="radio"/>
	DDX0951	SHh 460 mm		<input type="radio"/>
	DDX0952	SHh 470 mm		<input type="radio"/>
	DDX0953	SHh 480 mm		<input type="radio"/>
DISTANCE TOILE D'ASSISE - REPOSE-PIEDS (UL)			angle 75°: UL = „SHv-100 mm“ à „SHv-30 mm“	
			angle 90°: UL = „SHv-80 mm à „SHv-40 mm“	
	DDX1676	UL 350 mm		<input type="radio"/>
	DDX1677	UL 360 mm		<input type="radio"/>
	DDX1678	UL 370 mm		<input type="radio"/>
	DDX1679	UL 380 mm		<input type="radio"/>
	DDX1680	UL 390 mm		<input type="radio"/>
	DDX1681	UL 400 mm		<input type="radio"/>
	DDX1682	UL 410 mm		<input type="radio"/>
	DDX1683	UL 420 mm		<input type="radio"/>
◆	DDX1684	UL 430 mm		<input type="radio"/>
	DDX1685	UL 440 mm		<input type="radio"/>
	DDX1686	UL 450 mm		<input type="radio"/>
	DDX1687	UL 460 mm		<input type="radio"/>
	DDX1688	UL 470 mm		<input type="radio"/>
	DDX1689	UL 480 mm		<input type="radio"/>
	DDX1690	UL 490 mm		<input type="radio"/>
	DDX1691	UL 500 mm		<input type="radio"/>
DOSSIER				
OPTION DE DOSSIER				
◆	DDX0736	Dossier fixe en couleur châssis		<input type="radio"/>
	DDX0734	Dossier pliable à angle ajustable		529.00
GARNITURE DE DOSSIER			incompatible avec dossier Matrx (DDX0753/0754/0755)	
◆	DDX0700	Toile standard		<input type="radio"/>
	DDX0726	Dossier ajustable en tension par Velcro, noir		299.00
	DDX0769	sans garniture de dossier		<input type="radio"/>
	DDX0735	Dossier Aero micro-aéré, ajustable en tension par Velcro, noir		199.00
MATRX dossier				
	DDX0764	Matrx MX2, hauteur 150 mm avec dual mount quick release fixation	incompatible avec SB 340mm (DDX0124)	1189.00
	DDX0765	Matrx MX2, hauteur 230 mm avec dual mount quick release fixation	incompatible avec SB 340mm (DDX0124)	1189.00
	DDX0766	Matrx MX2, hauteur 305 mm avec dual mount quick release fixation	incompatible avec SB 340mm (DDX0124)	1189.00
	DDX0767	Matrx MX2, hauteur 405 mm avec dual mount quick release fixation	incompatible avec SB 340mm (DDX0124)	1189.00
POIGNÉES				
◆	DDX0750	Sans poignées		<input type="radio"/>
	DDX0751	Poignées fixes, courtes	incompatible avec dossier Matrx (DDX0753/0754/0755)	<input type="radio"/>
	DDX0704	Poignées pliantes	incompatible avec dossier Matrx (DDX0753/0754/0755)	99.00
	DDX0702	Poignées fixes, longues	incompatible avec dossier Matrx (DDX0753/0754/0755)	<input type="radio"/>
	DDX0733	reglable en hauteur, intégrées	avec dossier Matrx	<input type="radio"/>
ANGLE DU DOSSIER (RW)				
	DDX0707	Angle de 74°		<input type="radio"/>
	DDX0718	Angle de 78°		<input type="radio"/>
	DDX0709	Angle de 82°		<input type="radio"/>



	DDX0719	Angle de 86°		○
	DDX0711	Angle de 90°		○
ASSISE				
TOILE D'ASSISE				
◆	DDX0610	Standard		○
COUSSIN				
	DDX0600	Coussin standard, 60 mm, base en mousse haute résilience, couche supérieure en viscoélastique		123.00
	DDX0662	Matrx Libra coussin	incompatible avec ST 385 mm (DDX0414); SB 340 mm (DDX0124); SB 360 uniquement avec ST 410/435 mm	534.00
	DDX0663	MatrxVi coussin	incompatible avec ST 385 mm (DDX0414); SB 340 mm (DDX0124); SB 360 uniquement avec ST 410/435 mm	450.00
PROTÈGE-CÔTÉS				
◆	DDX1400	Protège-vêtements fixes en carbone		○
	DDX1405	Garde-boue fixes en carbone		○
REPOSE-PIEDS				
REPOSE-PIEDS TUBE				
◆	DDX1508	Repose-pieds tube soudé en aluminium	Incompatible avec la palette monobloc en carbone à angle ajustable (DDX1570)	◆
	DDX1509	Repose-pieds tube soudé en titane	Incompatible avec la palette monobloc en carbone à angle ajustable (DDX1570)	○
	DDX1570	Palette monobloc en carbone, angle ajustable	Incompatible avec un repose-pieds en tube (DDX1508 ou DDX1509)	298.00
PROTECTION DE REPOSE PIEDS				
	DDX1513	protection de repose pieds		25.00
COLORIS				
COLORIS DU CHASSIS				
	DDX0300	Noir brillant		○
	DDX0303	Rouge royal		○
◆	DDX0314	Noir mat		○
	DDX0315	Gris argenté		○
	DDX0354	Gris nuit		○
	DDX0356	Blanc ivoire		○
	DDX0358	Gris fumé		○
	DDX0359	Jaune flashy		○
	DDX0365	Bleu mercure		○
	DDX0366	Orange dynamique		○
	DDX0367	Violet atomique		○
	DDX0368	Rose nitro		○
COULEUR POWER SET (CPS)			De légères variations de nuances sont possibles	
	DDX0338	CPS chrome		289.00
	DDX0330	CPS techno-anthracite		289.00
	DDX0329	CPS rouge comète		289.00
	DDX0337	CPS jaune cuivré		289.00
	DDX0339	CPS champagne		289.00
	DDX0334	CPS b-blue		289.00
	DDX0336	CPS bleu arctique		289.00
	DDX0340	CPS olive		289.00
ROUES AVANT				
	DDX0800	Roues 3" Skater		○
◆	DDX0801	Roues 4" Everyday, bandage noir - Nouveau		○
	DDX0860	Roues confort 4", bandage noir - Nouveau		○
	DDX0809	Starec 4" noir		111.00
	DDX0861	Starec 4" chrome		111.00
	DDX0803	Starec 4" techno anthracite		111.00
	DDX0808	Starec 4" rouge comète		111.00
	DDX0830	Starec 4" jaune cuivré		111.00
	DDX0825	Starec 4" champagne		111.00
	DDX0807	Starec 4" b-blue		111.00
	DDX0831	Starec 4" bleu arctique		111.00
	DDX0826	Starec 4" olive		111.00
	DDX0796	4" Froglegs in Aluminium noir - Nouveau		111.00
	DDX0797	4" Froglegs in Aluminium silver - Nouveau		111.00
	DDX0810	everyday Roues 5", bandage noir	Incompatible avec un châssis avant de 90°	○

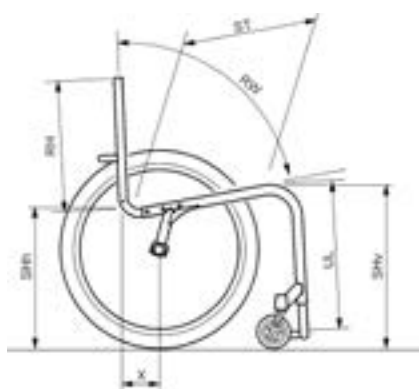


DDX0863	Roues confort 5", bandage noir	Incompatible avec un châssis avant de 90°	○
DDX0819	Starec 5" noir	Incompatible avec un châssis avant de 90°, ceci sans option cps	111.00
DDX0862	Starec 5" chrome	Incompatible avec un châssis avant de 90°, ceci sans option cps	111.00
DDX0813	Starec 5" techno anthracite	Incompatible avec un châssis avant de 90°, ceci sans option cps	111.00
DDX0818	Starec 5" rouge comète	Incompatible avec un châssis avant de 90°, ceci sans option cps	111.00
DDX0833	Starec 5" jaune cuivré	Incompatible avec un châssis avant de 90°, ceci sans option cps	111.00
DDX0827	Starec 5" champagne	Incompatible avec un châssis avant de 90°, ceci sans option cps	111.00
DDX0817	Starec 5" b-blue	Incompatible avec un châssis avant de 90°, ceci sans option cps	111.00
DDX0832	Starec 5" bleu arctique	Incompatible avec un châssis avant de 90°, ceci sans option cps	111.00
DDX0798	5" Froglegs in Aluminium noir - Nouveau	Incompatible avec un châssis avant de 90°, ceci sans option cps	111.00
DDX0799	5" Froglegs in Aluminium silver - Nouveau	Incompatible avec un châssis avant de 90°, ceci sans option cps	111.00
DDX0828	Starec 5" olive	Incompatible avec un châssis avant de 90°, ceci sans option cps	111.00
PERSONNALISATION DES BOUCHONS DE TÊTE DE FOURCHE			
DDX0899	Bouchons de tête de fourche avec marquage	Monté sur le côté gauche - complétez le tableau à la fin du document	39.00
ROUES ARRIÈRES			
POSITION DES ROUES ARRIÈRES (distance X sur le schéma)			
DDX0263	140 mm (position 1)		○
DDX0264	125 mm (position 2)		○
◆ DDX0265	110 mm (position 3)		○
DDX0266	95 mm (position 4)		○
DDX0267	80 mm (position 5)		○
CARROSSAGE DE L'AXE EN CARBONE			
DDX0270	0°		○
◆ DDX0271	3°		○
DDX0272	6°		○
AXE À DÉMONTAGE RAPIDE			
DDX0909	Tetra-clip		139.00
TAILLE DES ROUES ARRIÈRES			
◆ DDX0902	24"		○
DDX0925	25"	Monté sur le côté gauche - complétez le tableau à la fin du document	○
TYPE DE ROUES ARRIÈRES			
◆ DDX0915	24" Starec, croisé rayons	Moyeux, jantes en CPS si sélectionné	◆
DDX0908	24", 25" High performance	Moyeux Starec noir - ou en CPS si sélectionné, jantes noires	○
DDX0906	24" Spinergy LXX	Moyeux, jantes et rayons noirs - CPS non applicable si sélectionné	719.00
DDX0912	25" Spinergy LXX	Moyeux, jantes et rayons noirs - CPS non applicable si sélectionné	719.00
DDX0927	Roues 24" avec frein sur moyeu intégré	24 rayons argents, moyeux et jante noirs - CPS non applicable si sélectionné	489.00
PNEUS ROUES ARRIÈRES			
◆ DDX1011	Pneus 24", 25" Schwalbe ONE		○
DDX1013	Pneus 24" Schwalbe Rightrun bleu		149.00
DDX1014	24", 25" Schwalbe Rightrun black/grey		○
DDX1010	Pneus 24", 25" Schwalbe „Marathon Evolution"		111.00
MAIN-COURANTE			
◆ DDX1113	24", 25" aluminium anodisé, gris, dist. 3 cm		○
DDX1117	24", 25" aluminium anodisé, noir, dist. 3 cm		○
DDX1122	24" Carbolife Curve, dist. 3cm - Nouveau	support long avec 2 trous, distance 3 ou 4 cm, monté à 3cm	430.00
DDX1106	24", titane, dist. 3 cm		218.00
DDX1107	24", titane, dist. 4 cm		218.00
DDX1104	24" acier inoxydable, dist. 3 cm		○
DDX1102	24" antidérapant dist. 3 cm		230.00
DDX1121	24" Carbolife Gekko, dist. 3cm - Nouveau	support long avec 2 trous, distance 3 ou 4 cm, monté à 3cm	460.00



Position des roues
 Comparaison avec le module d'assise du küschall K-Series
 (1 est la position la plus stable et 5 la moins stable)

DDXI120	24", 25" The Surge LT 30 mm, dist. 3 cm		405.00
PROTÈGE RAYONS			
DDXI200	24" transparent		209.00
DDXI208	24" transparent et en blanc „küsçhall“	Incompatible avec les roues Spinergy LXX	209.00
DDXI202	24" noir küsch	Incompatible avec les roues Spinergy LXX	209.00
OPTIONS DE SÉCURITÉ			
FREINS			
◆ DDXI300	Freins standards, leviers courbés		○
DDXI302	Freins Performance	Incompatible avec les garde-boue	99.00
DDXI303	Freins actifs	Incompatible avec ST 385-410 mm en combinaison avec les roues arrières position 140mm ou roues arrières position 125mm et roues 25"	99.00
ANTI-BASCULES			
DDXI702	Anti-basculé droit		159.00
DDXI703	Anti-basculé gauche		159.00
DDXI704	Anti-basculés droit et gauche		318.00
CEINTURE DE FIXATION			
DDXI730	Ceinture de fixation		59.00
CATADIOPTRES			
DDXI710	Catadioptres, montés		○
DDXI711	Catadioptres, non montés		○
ACCESSOIRES			
PORTE TÉLÉPHONE MOBILE			
DDXI746	Porte-téléphone mobile		33.00
PROTECTION DE CHÂSSIS			
DDXI739	Protections de châssis avant, 2 pièces		49.00
POMPE			
DDXI715	Pompe à air manuelle		18.00
COMPRESSEUR AIRMAN			
DDXI716	Compresseur AirMan		119.00
KÜSCHALL montre			
DDXI712	küsçhall montre, a droite		99.00
DDXI713	küsçhall montre, a gauche		99.00
TROUSSE À OUTILS			
DDXI717	Trousse à outils		○
SAC DE TRANSPORT POUR ROUES			
DDXI728	Sac de transport pour roues (24" / 25")		149.00
SAC DE TRANSPORT POUR ROUES ET KIT DE ROUES			
DDXI734	Roues 24" Mountain Bike avec sac de transport	Roues Mountain Bike et pneus avec main-courante en aluminium gris	687.00

**Nutzerspezifische Maße**

Sitztiefe (ST)	
Rückenhöhe (RH)	
Sitzhöhe vorn (SHv)	
Sitzhöhe hinten (SHh)	
Unterschenkellänge (UL)	
Rückenlehnenwinkel (RW)	
Nutzergewicht	
Nutzergröße	

Alle Maße des THE KSL basieren auf den Maßen der K-SERIES von küschall®, um eine einfache Anpassung zu ermöglichen.

Anmerkung: Das Maß "Hinterradposition / Schwerpunkt" (X) wird horizontal von der Mitte der Carbon-Achse bis zur Mitte des Rückenrohres auf der Höhe Sitzhöhe hinten (SHh) + 20 mm gemessen.

Für weitere Informationen nehmen Sie bitte Kontakt mit uns auf.

MYKÜSCHALL

Bitte beschreiben Sie auf dem „MY-Küsçhall“ Bestellblatt ausführlich Ihre individuellen Wünsche.

Senden Sie das komplett ausgefüllte Bestellformular bitte an: rehabservice@invacare.com