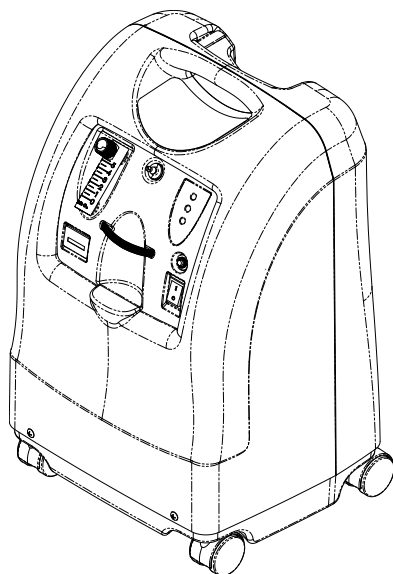


Invacare® Perfecto₂™ syrgaskoncentrator

IRC5PO2AW, IRC5PO2VAW



sv Kompatibel med HomeFill® syrgassystem
Servicemanual



ÅTERFÖRSÄLJARE: Behåll den här manualen.
Procedurerna i den här manualen får ENDAST utföras av en
kvalificerad tekniker.



Yes, you can.™

©2019 Invacare Corporation

Med ensamrätt. Innehållet får inte ges ut på nytt, mångfaldigas eller förändras helt eller delvis utan föregående skriftligt tillstånd från Invacare. Varumärken betecknas med ™ och ®. Samtliga varumärken tillhör eller är licensierade till Invacare Corporation eller dess dotterbolag om ingenting annat anges.

Making Life's Experiences Possible är ett registrerat varumärke i USA.

Teflon är ett registrerat varumärke som tillhör DuPont Corp.

Torx är ett registrerat varumärke som tillhör Textron, Inc.

RexRoth är ett registrerat varumärke som tillhör BOSCH REXROTH AG, TYSKLAND

Phillips är ett registrerat varumärke som tillhör Phillips Screw Company.

WD-40 och 3-IN-ONE är registrerade varumärken som tillhör WD-40 Company.

Innehållsförteckning

1 Allmänt	4	8.8 Kontrollera kolontrycket IRC5PO2AW	49
1.1 Symboler	4	8.9 Kontrollera kolontrycket (endast modell IRC5PO2VAW)	50
1.2 Begränsad garanti – Europa och Australien.	5	50
1.3 Identifiering av komponenterna	5	9 Felsökning	51
2 Säkerhet	6	9.1 Felsökning.	51
2.1 Placering av märkplåtar	6	10 Teknisk data	58
2.2 Allmänna riktlinjer.	7	10.1 Specifikationer.	58
2.3 Radiofrekvensinterferens	9	10.2 O2-indikatorer	60
3 Installation	10	11 Information om kundservice och garanti	61
3.1 Bekräftelse av larm om bortfall av batterifri		11.1 Information om kundservice och garanti	61
strömförsörjning	10		
3.2 Driftsekvens	10		
3.3 SensO ₂ syrgassensorteknik – keramisk			
zirkoniumsensor	10		
3.3.1 Teknisk beskrivning	10		
3.3.2 Driftsekvens.	10		
3.4 SensO ₂ -larmindikatorer	11		
4 Pneumatiskt diagram	12		
4.1 Pneumatiskt diagram	12		
5 Underhåll	13		
5.1 Rengöra höljesfiltret	13		
5.2 Kontrollera HEPA-utloppsfiltret	13		
5.3 Byta ut HEPA-utloppsfiltret	14		
5.4 Byta ut kompressorns HEPA-inloppsfilter	14		
5.5 Byta ut ljuddämparen	15		
5.6 Rengöra värmeväxlaren	16		
5.7 Checklista för förebyggande underhåll	17		
6 Service	18		
6.1 Ta bort höljet	18		
6.2 Byta ut kompressorn	19		
6.2.1 Byta ut kompressor tillverkad före september			
2015	19		
6.2.2 Byta ut kompressorn efter september 2015	21		
6.3 Byta ut kondensatorn	22		
6.3.1 Byta ut kondensator tillverkad före september			
2015	22		
6.3.2 Byta ut kondensator tillverkad efter september			
2015	23		
6.4 Byta ut tryckutjämningsventilen	24		
6.5 Byta ut kolonnerna	25		
6.5.1 Byta ut kolonnerna (IRC5PO2AW)	25		
6.5.2 Byta ut kolonnerna (IRC5PO2VAW)	26		
6.6 Byta ut backventilerna	27		
6.7 Byta ut regulatorn	28		
6.8 Justera regulatorn	28		
6.9 Byta ut värmeväxlaren	29		
6.10 Ta bort och/eller byta ut kontrollpanelen	30		
6.10.1 Ta bort kontrollpanelen	30		
6.10.2 Byta ut kontrollpanelen	31		
6.11 Byta ut kylfläkten	32		
6.12 Byta ut kretskortet	34		
6.13 Byta ut transformatorn	35		
6.14 Byta ut strömbrytaren	36		
6.15 Byta ut flödesmätaren	37		
6.16 Byta ut timmätaren	38		
6.17 Byta ut fyrvägsventilen och/eller förgreningen	39		
6.18 Byta ut styrventilen	40		
7 Autojustering	42		
7.1 Autojustering	42		
8 Testning	43		
8.1 Läcktest	43		
8.2 Strömbortfallslarm	44		
8.3 Test av lågt tryck	45		
8.4 Timeout-test	45		
8.5 Test av högt tryck	46		
8.6 Syrgassensorn	47		
8.7 Test av tryckutjämningsventilens spole	48		

1 Allmänt

1.1 Symboler

I den här manualen används signalord som gäller risker eller riskabel användning som kan orsaka personskada eller materiell skada. Signalorden definieras nedan.



FARA!

– "Fara" indikerar en överhängande riskfylld situation som leder till dödsfall eller allvarlig skada om den inte undviks.



VARNING!

– "Varning" indikerar en potentiellt riskfylld situation som kan leda till dödsfall eller allvarlig skada om den inte undviks.



FÖRSIKTIGT!

– "Försiktigt" indikerar en riskfylld situation som kan leda till materiell skada, lindrig personskada eller bådadera om den inte undviks.



I följande tabell förklaras de symboler som finns på utrustningen och/eller förpackningen:

Ger användbara råd, rekommendationer och information för effektiv och problemfri användning.

Symboler i dokumentationen



Allmän varningssymbol



Bakgrundsfärgen inuti triangeln är gul på produktetiketter.



Läs manualen



Symbolen har blå bakgrund på produktetiketter.



Rökning förbjuden



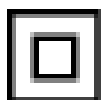
Färgen på cirkeln med ett diagonalt streck är röd på produktetiketter.



Ingen öppen låga



Färgen på cirkeln med ett diagonalt streck är röd på produktetiketter.



Klass II, dubbelisolerad

IP21

Skyddad mot massiva främmande objekt med en diameter på 12,5 mm och större.

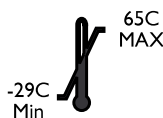
Skyddad mot vertikalt fallande vattendroppar.



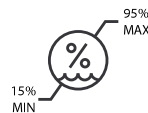
ENDAST för inomhusbruk



Skyddas mot väta



Temperatur vid transport och förvaring



Luftfuktighet vid transport och förvaring



Växelström



Klass BF-utrustning



Återvinn



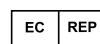
Får **INTE** avyttras i hushållsavfall



Elektrisk fara



Tillverkare



EG-representant



Den här produkten uppfyller kraven i direktiv 93/42/EEG om medicintekniska produkter.

Lanseringsdatum för produkten anges i CE-försäkran om överensstämmelse.

För mer information om CE-märkning, se 10.1 Specifikationer, Sida 58.

Symboler på produkten





Enheten är påslagen



Enheten är inte påslagen

O₂-indikatorer

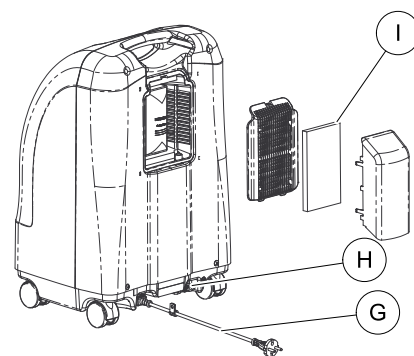
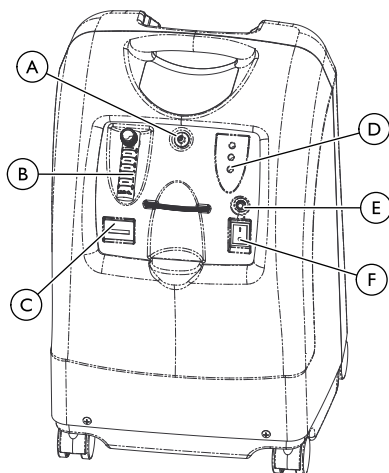
Symbol	O ₂ -renhet	Indikatorlampor (LED)
O ₂	SYSTEM OK O ₂ över 85 %	GRÖN indikatorlampa
	O ₂ mellan 73 och 85 %	GUL indikatorlampa A. GULT fast sken B. GUL blinkande sensor Fel Kontakta en behörig tekniker
	SYSTEMFEL O ₂ under 73 %	RÖD indikatorlampa Kontinuerligt ljudlarm Sieve-GARD™ Kompressoravstängning


1.2 Begränsad garanti – Europa och Australien

Garantivillkoren ingår i de allmänna villkor som gäller för de olika länder där produkten säljs.

Kontaktinformation till ditt lokala Invacare-kontor hittar du på baksidans insida i den här bruksanvisningen.

1.3 Identifiering av komponenterna

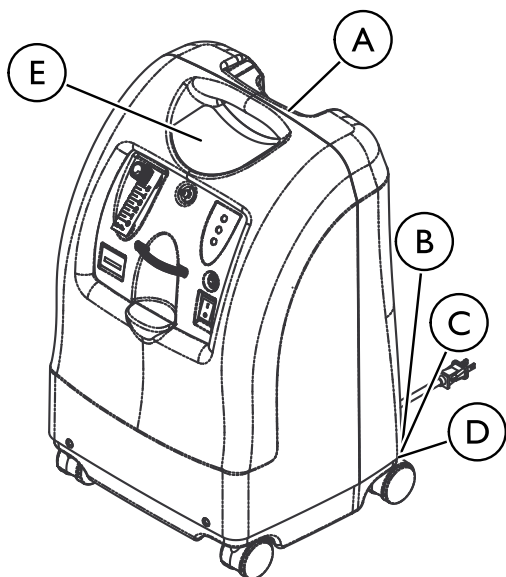


 Den här utloppskopplingen ska endast användas till att fylla syrgastuber med HomeFill-syrgaskompressorn. Utloppskopplingen påverkar inte koncentratorns prestanda. Se HomeFill-ägarmanualens artikelnr 1145804, (Norra, 1145805, Södra eller 1145806, Skandinavien för anslutnings- och driftinstruktioner. När utloppskopplingen inte används ska proppen som medföljer koncentratorn sitta i den. Kontakta din hjälpmedelscentral om du önskar mer information om HomeFill.

(A)	Syrgasutlopp
(B)	Flödesmätare
(C)	Drifttidsmätare
(D)	Indikatorlampor för syrgasens renhet/Fel- och strömindikatorlampor
(E)	Överströmsskydd
(F)	Strömbrytare
(G)	Strömkabel
(H)	Utloppskoppling
(I)	Höljesfilter
Visas inte	PreciseRX™ pediatrik befuktare/flödesmätare, tillbehör – IRCPF16AW
Visas inte	HomeFill syrgaskompressor för hemmabruk – IOH200AW

2 Säkerhet

2.1 Placering av märkplåtar



A	Serienummerplåten finns på enheten med resonator/intag.
B	Specifikationsplåten sitter längst ner på koncentratorns baksida.
C	Märkning om EU-representant finns på underredet.

D Märkning om ftalater finns på underredet.

Perfecto₂TM

SE BRUKSANVISNINGEN ELLER KONTAKTA DIN LEVERANTÖR AV HEMVÅRDSUTRUSTNING FÖR INSTRUKTIONER OM SÄKER ANVÄNDNING, LARM, LJUDSIGNALER OCH ANVÄNDNING AV TILLBEHÖR.

FARA BRANDRISK – INGEN RÖKNING OCH INGA ÖPPNA LÅGOR ELLER ANTÄNDNINGSKÄLLOR

INGA antändningskällor får finnas i det rum där produkten är placerad eller i närheten av de områden där syrgasbehandling ges. I syreberikad luft kan textilier, olja och andra lättantändliga material lätt antändas och brinna kraftigt.

FARA RISK FÖR ELEKTRISKA STÖTAR

Ta INTE bort kåpan. Vänd dig till utbildad servicepersonal för service.

HomeFill® II Kompatibilitet

E

Perfecto₂TM V

SE BRUKSANVISNINGEN ELLER KONTAKTA DIN LEVERANTÖR AV HEMVÅRDSUTRUSTNING FÖR INSTRUKTIONER OM SÄKER ANVÄNDNING, LARM, LJUDSIGNALER OCH ANVÄNDNING AV TILLBEHÖR.

FARA BRANDRISK – INGEN RÖKNING OCH INGA ÖPPNA LÅGOR ELLER ANTÄNDNINGSKÄLLOR

INGA antändningskällor får finnas i det rum där produkten är placerad eller i närheten av de områden där syrgasbehandling ges. I syreberikad luft kan textilier, olja och andra lättantändliga material lätt antändas och brinna kraftigt.

FARA RISK FÖR ELEKTRISKA STÖTAR

Ta INTE bort kåpan. Vänd dig till utbildad servicepersonal för service.

HomeFill® II Kompatibilitet

2.2 Allmänna riktlinjer



FARA!

Risk för dödsfall, personskada eller materiell skada

Felaktig användning av den här produkten kan orsaka dödsfall, personskada eller materiell skada. Det här avsnittet innehåller viktig information för säker drift och användning av den här produkten.

- Använd INTE den här produkten eller någon tillvalsutrustning innan du har läst och förstått dessa instruktioner och eventuellt ytterligare instruktionsmaterial, såsom bruksanvisningar, servicemanualer eller instruktionsblad som medföljer produkten eller tillvalsutrustningen.
- Om du inte förstår varningarna eller instruktionerna ska du kontakta hälso- eller sjukvårdspersonal, återförsäljare eller teknisk personal innan du använder utrustningen.
- Kontrollera ALLA externa komponenter och förpackningen för att säkerställa att inget är skadat. Om någon komponent är skadad eller produkten inte fungerar som den ska kontaktar du en tekniker eller Invacare för reparation.
- INFORMATIONEN I DET HÄR DOKUMENTET KAN ÄNDRAS UTAN FÖREGÅENDE MEDDELANDE.



FARA!

Risk för dödsfall, personskada eller brandskada

Textiler, olje- eller petroleumämnen, fett, feta ämnen och andra brännbara ämnen antänds lätt och brinner med stor intensitet i syrgasberikad luft och i kontakt med syrgas under tryck. Undvik brand, dödsfall, personskada eller materiell skada:

- RÖKNING ÄR FÖRBJUDEN vid användning av den här enheten.
- PRODUKTEN FÅR INTE ANVÄNDAS I NÄRHETEN AV ÖPPNA LÅGOR eller ANTÄNDNINGSKÄLLOR.
- Använd INGA smörjmedel på koncentratorn, såvida det inte rekommenderas av Invacare.
- Skyltar med texten RÖKNING FÖRBJUDEN ska vara väl synliga.
- Förhindra uppkomst av gnistor nära syrgasutrustning. Detta omfattar gnistor från statisk elektricitet som skapas genom friktion.
- Inga tändstickor, tända cigaretter, elektroniska cigaretter eller andra antändningskällor får finnas i det rum där koncentratorn är placerad eller i närheten av där syrgasbehandling ges.
- Syrgasslangar, sladdar och koncentratorn får inte täckas med föremål som filter, sängöverkast, stolsdynor och kläder och ska hållas på avstånd från uppvärmda eller heta ytor, exempelvis värmeelement, kaminer och liknande elektriska apparater.



FARA!

Risk för dödsfall eller personskada från elektrisk stöt

Minska risken för brännskada, dödliga elstötar, dödsfall eller personskada:

- Får INTE demonteras. Vänd dig till utbildad servicepersonal för service. Det finns inga delar som kan underhållas av användaren.
- Använd inte enheten medan du badar. Om kontinuerlig användning krävs enligt läkares ordination måste koncentratorn placeras i ett annat rum minst 2,1 m (7 fot) från badet.
- Vidrör INTE koncentratorn om du är blöt.
- Placera eller förvara INTE koncentratorn där det finns risk för att den kan falla ned i vatten eller annan vätska.
- Sträck dig INTE efter en koncentrator som har fallit i vattnet. Dra OMEDELBART ur kontakten.
- Strömkablar som är slitna eller skadade får INTE användas.



VARNING!

Risk för personskada eller materiell skada

- Invacares produkter är särskilt utformade och tillverkade för att användas med tillbehör från Invacare. Tillbehör från andra tillverkare har inte testats av Invacare, och vi rekommenderar inte att sådana används tillsammans med Invacare-produkter.
- Det finns många olika typer av befuktare, syrgasslangar, kanyler och masker som kan användas tillsammans med den här apparaten. Rådgör med vårdpersonalen/hjälpmiddelscentralen om vilken utrustning som passar bäst för dig. De ska också ge dig anvisningar om korrekt användning, underhåll och rengöring.



FARA!

Risk för personskada eller dödsfall

Undvik kvävning eller intag av kemikalier från luftburna föroreningar:

- Använd INTE koncentratorn i närvaro av föroreningar, rök, ångor, brandfarliga anestetika, rengöringsmedel eller kemiska ångor.



VARNING!

Risk för personskada eller dödsfall

Undvik personskada eller dödsfall till följd av felaktig användning av produkten:

- Övervaka noggrant när koncentratorn används av eller i närheten av barn eller personer med funktionsnedsättning.
- Övervaka patienter som använder enheten och som inte kan höra eller se larm eller kommunicera obehag.



VARNING!

Risk för personskada eller dödsfall

Undvik kvävning och/eller strypning av tilltrasslade slangar:

- Håll barn och husdjur borta från näskanyl och slangar.
- Noggrann övervakning krävs när näskanylen används av eller i närheten av barn och/eller personer med funktionsnedsättning.



VARNING!

Risk för personskada eller dödsfall

Minska risken för personskada eller dödsfall till följd av sjukdom:

- Byt näskanylen regelbundet. Rådgör med utrustningsleverantör eller läkare om hur ofta kanylen bör bytas ut.
- Använd INTE samma kanyl med fler än en patient.



VARNING!

Risk för personskada

En höjdförändring kan påverka den totala tillgängliga mängden syrgas. Förebygg syrebrist:

- Rådgör med din läkare innan du reser till platser på högre eller lägre höjder för att avgöra om dina flödesinställningar bör ändras.



VARNING!

Risk för personskada eller materiell skada

Undvik personskada eller materiell skada till följd av felaktig kabelanvändning:

- Flytta INTE eller omplacera koncentratorn genom att dra i kabeln.
- Använd INTE förlängningssladdar med de medföljande strömkablarna.
- Förvara och placera kablar och/eller sladdar korrekt för att förebygga snubbelrisk.



VARNING!

Risk för personskada eller materiell skada

Undvik personskada eller materiell skada till följd av felaktig användning:

- Lämna ALDRIG koncentratorn utan uppsikt när den är inkopplad.
- Se till att koncentratorn är avstängd när den inte används.



VARNING!

Risk för personskada eller materiell skada

Invacares syrgaskoncentratorer är särskilt utformade för att minimera det förebyggande underhållet. Undvik personskada eller materiell skada:

- Endast vårdpersonal eller personer som är helt insatta i denna process, såsom fabriksutbildad personal, bör utföra förebyggande underhåll eller prestandajusteringar på syrgaskoncentratorn, med undantag för åtgärder som beskrivs i den här manualen.
- Kontakta din hjälpmedelscentral eller Invacare för service.



FÖRSIKTIGT!

Risk för materiell skada

Undvik skada till följd av vätskeintrång:

- Om koncentratorn inte fungerar som den ska, om den har tappats eller skadats eller om den har fallit ned i vatten ska du ringa utrustningsleverantören/kvalificerad tekniker för att få den undersökt och reparerad.
- INGA föremål eller vätska får tappas ned eller föras in i någon öppning.
- ENDAST för inomhusbruk



VARNING!

Perfecto₂-delarnas kompatibilitet

- Platinumkoncentratorn och Perfecto₂-koncentratorn har många gemensamma komponenter. Vissa komponenter är dock INTE korskompatabla, utan specifika för respektive modell.
- Delar som kan användas vid reparation av Perfecto₂ anges i Perfecto₂ reservdelskatalog, formulär nummer 93_038. Se katalogen innan några delar byts ut. Användning av felaktiga reservdelar kan leda till personskada eller materiell skada.



VARNING!

Risk för personskada

Det är mycket viktigt att välja den föreskrivna nivån av syrgasflöde. Undvik personskada till följd av syrebrist:

- Öka eller minska INTE flödet såvida inte en ändring har ordinerats av din läkare eller terapeut.
- Bekräfta ALLTID ordinerad dos innan den ges till patienten och övervaka ofta.



FÖRSIKTIGT!

Risk för skada

Kortare driftperioder kan förkorta produktens maximala livslängd. För optimal prestanda:

- Koncentratorn ska vara igång och köras i minst 30 minuter per tillfälle.

2.3 Radiofrekvensinterferens

**VARNING!****Risk för personskada eller materiell skada**

Så här minskar du risken för personskada eller produktskada p.g.a. störningar från trådlös utrustning:

- Se till att koncentratorn är minst 3 m (9,8 fot) från trådlös kommunikationsutrustning, t.ex. enheter för trådlösa hemmanätverk, mobiltelefoner, sladdlösa telefoner och deras basstationer eller walkie-talkies osv.

Den här utrustningen har testats och befunnits överensstämma med EMC-gränsvärdena som anges i IEC/EN 60601-1-2. Dessa gränsvärden har bestämts för att ge rimligt skydd mot elektromagnetiska störningar i en typisk medicinsk installation.

Andra enheter kan störas även av de lägsta nivåerna av elektromagnetisk strålning som tillåts av ovannämnda standarder. För att avgöra om det är strålningen från koncentratorn som orsakar störningen ska du stänga av koncentratorn. Om störningen av driften av de andra enheterna upphör är det koncentratorn som orsakar störningen. I sådana sällsynta fall kan störningen minskas eller åtgärdas på något av följande sätt:

- Vrid, flytta eller öka avståndet mellan utrustningarna.
- Anslut utrustningen till en kontakt i en annan krets än den som de andra enheterna är anslutna till.

3 Installation

3.1 Bekräftelse av larm om bortfall av batterifri strömförsörjning

Kontrollera koncentratorn för korrekta driftförhållanden.

1. Om enheten har utsatts för lägre temperaturer än noll ska du låta den värmas upp till rumstemperatur innan du startar den.
2. Koncentratorn kan behöva vara påslagen i fyra-fem sekunder för att ladda larmet om bortfall av batterifri strömförsörjning. Anslut strömkabeln till uttaget och slå på koncentratorn. Vrid flödeskontrollvredet medurs så startar flödet OMEDELBART. Ställ in flödeshastigheten på 5 l/min. Låt enheten vara på i 30 minuter och stäng sedan av den.
3. Dra ur kontakten och ställ strömbrytaren (I/O) i På-läge (I). Ett intermittent ljudlarm hörs. Detta bekräftar att larmet om bortfall av batterifri strömförsörjning fungerar som det ska. Slå av strömbrytaren (O).
4. Anslut strömkabeln till uttaget och slå på koncentratorn. Enheten avger en ljudsignal vid start.
5. Kontrollera syrekonzentrationen enligt specifikationerna efter 30–40 minuters drifttid.

3.2 Driftsekvens

När (I) slås på anbringas 230 VAC till kompressorns motor, timmätaren, transformatorn, kylfläkten och kretskortet.

Luften i rummet går in i kompressorn via höljesfiltret och kompressorns inloppsfilter. Luften komprimeras av Wob-L-kolvorna i kompressorn till ett tryck på 144,79 kPa (21 psi).

Eftersom ökat tryck ökar temperaturen används en värmväxlare som sänker temperaturen innan luften går in i fyrvägsventilen. Luften leds sedan till en siktbädd som innehåller det adsorberande materialet. Restriktion nedströms i siktbädden bygger upp ett tryck inuti siktbädden som behövs för adsorptionsprocessen. En mindre mängd relativt ren syrgas når den andra bäddens övre del genom en restriktiv läcka i tryckutjämningsventilen (PE) och resten går till en lagringstank. Kvävet som avlägsnas sugts tillbaka från bädden genom fyrvägsventilen och ut i luften i rummet. En ljuddämpare i ventilens utsugsände dämpar ljudet från utsuget som lämnar koncentratorn.

Syrgasen som inte används till utsug leds in i lagringstanken. Den trycksatta syrgasen regleras ned till 5 psi (34,4 kPa), går in i en exakt flödesmätningseenhet, flödar genom HEPA-utloppsfiltret och backventilen och sedan ut till patienten.

Fyrvägsventilen aktiveras elektriskt var 8:e till 15:e sekund av trycksensorn och kretskortets elektronik. När trycket når börvärdet 144,79 kPa (21 psi) flödar den utgående syrgasen med 4 l/min eller mer, och vid 110,32 kPa (16 psi) är utflödet 3 l/min eller mindre. Tiden mellan cyklerna beror på altitud, flödeshastighet och interna miljöfaktorer.

En tryckutjämningsventil öppnas precis innan fyrvägsventilens växling. Därigenom kan den högkoncentrerade syrgasen gå in i den nyligen utsugna bädden ovanifrån. Detta extra tryck gör det möjligt för bädden att påbörja sin cykel vid ett högre tryck. Tryckutjämningsventilen stängs precis efter fyrvägsventilens växling.

Om huvudströmmen bryts avger larmet om bortfall av batterifri strömförsörjning en kort ljudsignal följt av ett långt uppehåll. Alla enheter är utrustade med ett diagnostiskt larmsystem som signalerar om ett fel uppstår i det pneumatiska trycket eller elektriska systemet. I felsökningsguiden i den här manualen beskrivs larmsystemets signaler och orsaker i detalj. Se avsnittet Felsökning.

3.3 SensO₂ syrgassensorteknik – keramisk zirkoniumsensor

3.3.1 Teknisk beskrivning

Den syrgas som produceras av koncentratorn flödar ut ur produkttanken och in i flödesmätaren. Ett litet flöde av syrgas som producerats av enheten skickas genom en precisionsöppning till syrgassensorn på kretskortet.

När syrgasen går in i sensorn passerar den ett filter och kommer i kontakt med sensordisken.

Elström som flödar genom en metallskiktsresistor värmer disken till över 300 °C.

Syremolekylerna som kommer i kontakt med diskens elektrod plockar upp extra elektroner som blir syrejoner. Syrejonerna dras till elektroden nederst på zirkoniumsensordisken. På grund av zirkoniumets kristallstruktur kan endast syrejonerna passera igenom. När syrejonerna når den nedersta elektroden frigörs extraelektronerna från syrejonerna och syremolekyler återgår till luften. Antalet elektroner står i direkt förhållande till syrekonzentrationen. Elektronerna färdas till kretskortet där de räknas och syrekonzentrationens mätvärde beräknas.

En mikroprocessor på kretskortet innehåller programvara som tolkar signalen från sensorn. Signalen jämförs med kliniskt acceptabla nivåer. Signaler som ligger utanför kliniskt acceptabla nivåer genererar reaktioner i form av lampor, ljudindikationer och/eller systemavstängning.

3.3.2 Driftsekvens

När strömbrytaren har slagits på (I) dröjer SensO₂-kretsen i fem minuter i väntan på att koncentratorn ska börja producera kliniskt acceptabel syrgas och att syrgassensorn ska stabiliseras. Den GRÖNA lampan tänds (indikerar normal systemdrift) medan syrgassensorn värms upp.

Om syrgasens renhet överstiger 85 % ±2 % efter fem minuter lyser den GRÖNA lampan med ett fast sken.

Om syrenivån inte överstiger 85 % \pm 2 % efter de fem första minuterna fortsätter systemet att övervaka O₂ och väntar i högst 30 minuter från starten på att uppnå 85 % \pm 2 % innan ett larm aktiveras. Miljöfaktorer som låg spänning, hög altitud eller maskinens ålder kan inverka på den tid det tar att uppnå 85 % \pm 2 %.

Om syrenivån inte överstiger 85 % \pm 2 % inom de första 30 minuterna aktiveras syrekonzentrationslarmet och enheten stängs av.

När syrekonzentrationsnivån överstiger 85 % \pm 2 % mäter sensorn syrgasens renhet var 10:e minut. Om värdet faller under 85 % \pm 2 % tänds en GUL lampa. Om syrgasens renhet faller under 73 % \pm 3 % aktiveras läget med RÖD lampa/larm/avstängning.

3.4 SensO₂-larmindikatorer

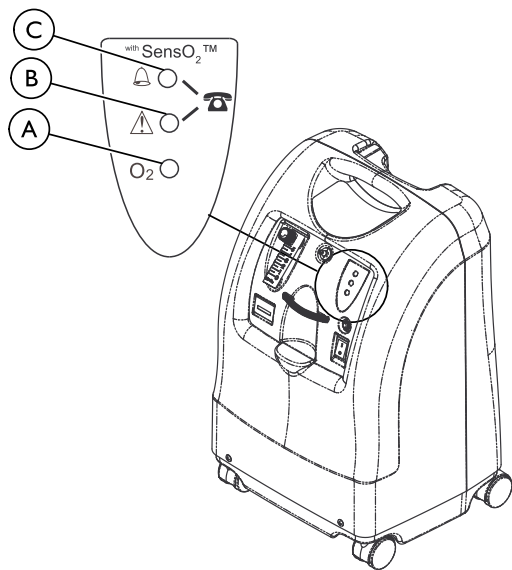


FARA!

Risk för dödsfall, personskada eller materiell skada

Förebygg elektriska stötar:

– koppla ALLTID bort koncentratorn från eluttaget innan service utförs.



	GUL lampa ②	Kontakta leverantören OMEDELBART. Du kan fortsätta att använda koncentratorn om inte leverantören säger något annat. Se till att det finns syrgas i reserv nära till hands.
O ₂	GRÖN lampa ①	(O ₂) – normal drift.
	RÖD lampa ③	Total enhetsavstängning. Växla OMEDELBART till reservförsörjning av syrgas. Kontakta leverantören OMEDELBART.
	GRÖN lampa ① med GUL lampa ② blinkande	Kontakta leverantören OMEDELBART. Fel på syrgassensorn, du kan fortsätta att använda koncentratorn. Indikatorer – om enheten inte har O ₂ -sensor.

Drift

Koncentratorn har en indikator för syrgasens renhet. Denna övervakar renhetsnivån i den syrgas som genereras av koncentratorn. Om renheten faller under larmgränserna tänds indikatorlampor på kontrollpanelen.

Koncentratorn får användas under uppvärmningstiden vid första start (cirka 30 minuter) under väntan på att O₂-renheten ska nå max.

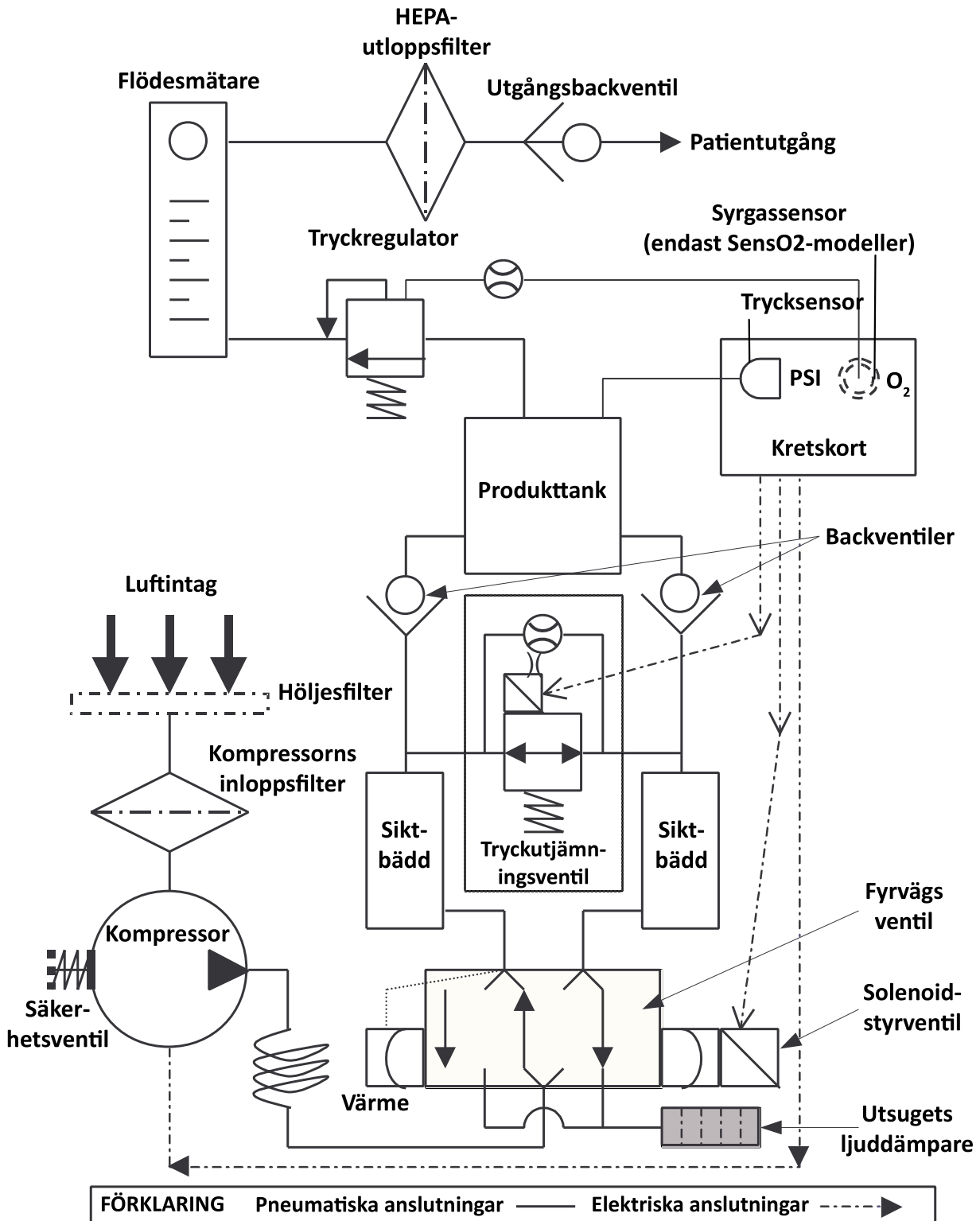
När enheten slås på tänds den GRÖNA lampan (SYSTEM OK/O₂ högre än 85 %). Efter fem minuter är syrgassensorn i normal drift och kontrollerar indikatorlamporna beroende på syrekonzentrationsvärdet. Indikatorlamporna har följande betydelser:

Indikatorlampor

Indikatorlamporna syns endast när de är tända.

4 Pneumatiskt diagram

4.1 Pneumatiskt diagram



5 Underhåll

5.1 Rengöra höljesfiltret



FARA!

– För att förhindra elstötar ska koncentratorn ALLTID kopplas bort från eluttaget före service.



Förebyggande underhåll MÅSTE minst utföras enligt riktlinjerna för underhåll. På platser med mycket damm eller sot kan underhåll behöva utföras oftare.

Se återvinningsinformation som följer gällande lokala bestämmelser och återvinningsplaner angående avyttring av koncentratorn eller komponenterna.



FÖRSIKTIGT!

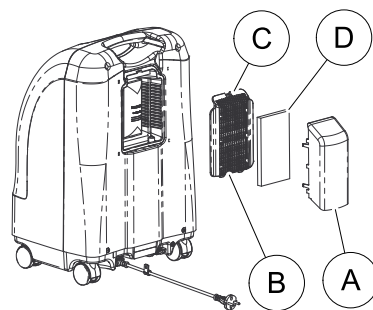
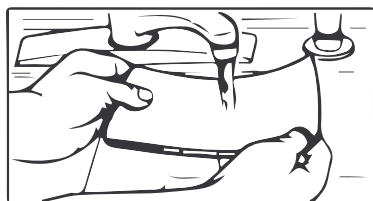
Risk för materiell skada

Undvik skador på koncentratorns invändiga komponenter:

– Koncentratorn får INTE användas utan filtret eller med ett smutsigt filter.



Det sitter ett höljesfilter på höljets baksida.



1. Ta bort luftbehållaren **A** från enhetens baksida.
2. Ta bort filterluckan **B** genom att trycka ned mittfliken **C** och dra ut luckan.
3. Ta bort höljesfiltret **D** från filterluckan och rengör efter behov.



Miljöförhållanden som kan innebära att inspektion och rengöring behöver utföras oftare innefattar, men är inte begränsade till: mycket damm, luftföroreningar osv.

4. Rengör höljesfiltret med en dammsugare eller tvätta det med ett mildt diskmedel och vatten och skölj sedan ordentligt.
5. Torka filtret ordentligt och kontrollera att det inte är slitet, smular sig eller har revor eller hål. Byt ut filtret om du hittar någon skada.
6. Sätt tillbaka höljesfiltret i filterluckan.
7. Sätt tillbaka filterluckan på enheten.
8. Sätt tillbaka luftbehållaren på enhetens baksida.


5.2 Kontrollera HEPA-utloppsfiltret

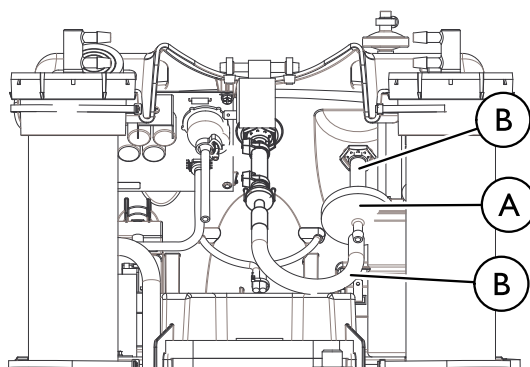


Kontroll av HEPA-utloppsfiltret kan utföras under förebyggande underhåll eller mellan patienter med följande metod.

1. Slå på (I) koncentratorn och ställ in flödesmätaren på maximal flödes hastighet för enheten.
2. Observera flödesmätarens indikator medan en kanylslang av längd 15,2 m (50 fot) ansluts till koncentratorns utgång (visas inte).
3. Om flödesindikatorn fluktuerar behöver HEPA-utloppsfiltret eventuellt placeras om. Se 9.1 Felsökning, Sida 51

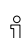
5.3 Byta ut HEPA-utloppsfiltret

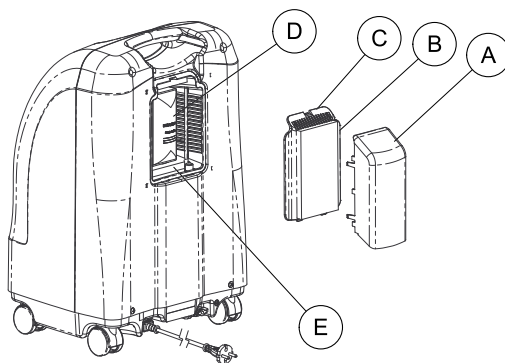
 Denna rutin ska utföras under förebyggande underhåll eller mellan patienter beroende på HEPA-utloppsfiltrets kontrollresultat.



1. Slå av strömbrytaren (O) och dra ur enhetens kontakt.
2. Ta av höljet. Se 6.1 Ta bort höljet, Sida 18.
3. Det blir lättare att komma åt HEPA-utloppsfiltret (A) om kompressorns HEPA-inloppsfilter tas bort genom att ta tag i det och dra det utåt och uppåt tills det lossnar från gummibasen.
4. Använd en platt skruvmejsel och ta bort slangarna (B) från båda sidorna om det befintliga HEPA-utloppsfiltret genom att bända loss slangarna från filtret.
5. Kassera det gamla HEPA-utloppsfiltret
6. Anslut slangarna på båda sidor om det nya HEPA-utloppsfiltret på det sätt som visas nedan.
7. Kör enheten och inspektera för läckor. Se 8.1 Läcktest, Sida 43.
8. Om inga läckor upptäcks, slå av strömbrytaren (O) och dra ur enhetens kontakt.
9. Sätt tillbaka höljet. Se 6.1 Ta bort höljet, Sida 18 och utför stegen i omvänd ordning.


5.4 Byta ut kompressorns HEPA-inloppsfilter

 Denna rutin ska utföras under förebyggande underhåll eller mellan patienter beroende på vilken miljö koncentratorn används i.

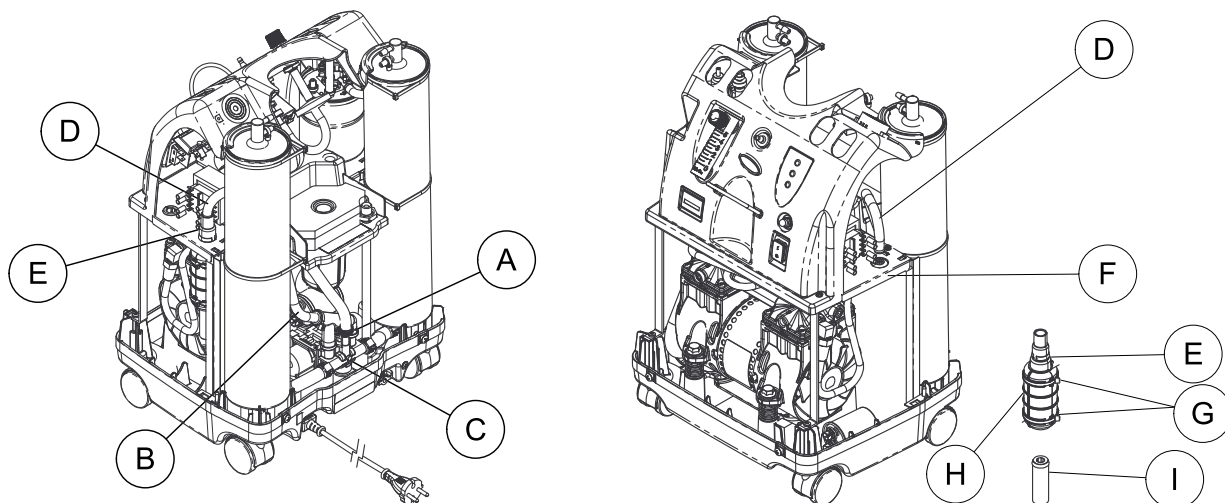



1. Slå av strömbrytaren (O) och dra ur enhetens kontakt.
2. Ta bort luftbehållaren (A).
3. Ta bort filterluckan (B) genom att trycka ned mittfliken (C) och dra ut luckan.
4. Ta tag i kompressorns HEPA-inloppsfilter (D) och dra det utåt och uppåt tills filtret lossar från gummibasen (E).
5. Kassera kompressorns gamla HEPA-inloppsfilter.
6. Sätt i kompressorns nya inloppsfilter genom att trycka in det i gummibasen.
7. Tryck ned filtret tills gummibasen nuddar filtrets kant.
8. Sätt tillbaka filterluckan.
9. Sätt tillbaka luftbehållaren.

5.5 Byta ut ljuddämparen

 Denna rutin ska utföras under förebyggande underhåll eller mellan patienter beroende på vilken miljö koncentratorn används i.

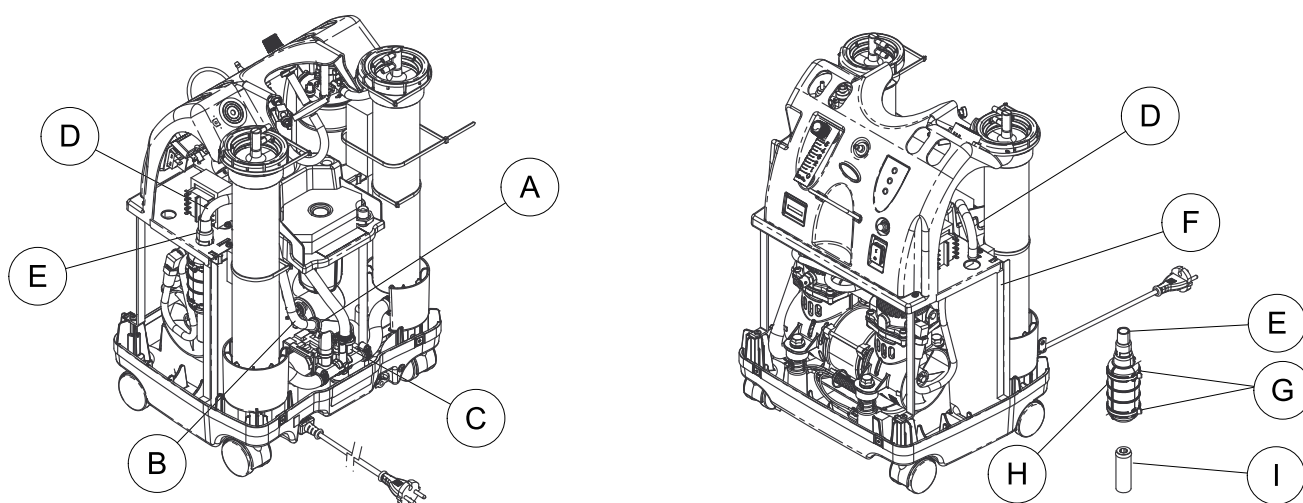
IRC5PO2AW




 Filter, kondensator och tryckutjämningsventil visas inte.

 Tryckutjämningsventilen visas inte.

IRC5PO2VAW

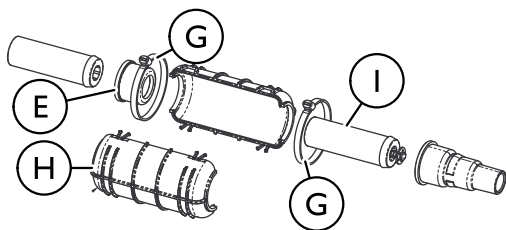


 Filter, kondensator och tryckutjämningsventil visas inte.

 Tryckutjämningsventilen visas inte.

1. Slå av strömbrytaren (O) och dra ur enhetens kontakt.
2. Ta av höljet. Se 6.1 Ta bort höljet, Sida 18.
3. Klipp av buntbandet (A) som håller nedre delen av förgreningsutsugsslangen (B) på "F"-slangen (C).
4. Ta bort nedre delen av förgreningsutsugsslangen från "F"-slangen.
5. Koppla loss och ta bort den övre delen av förgreningsutsugsslangen (D) från bussningen (E).
6. Tryck ned ljuddämparen genom öppningen i ljudboxen (F).
7. Klipp av de två buntbanden (G) som sitter runt ljuddämparen.
8. Separera ljuddämparen.

9. Inspektera komponenterna för att säkerställa att de är rena.



10. Gör något av följande:

- Byt ut behållaren ④ och strypljuddämparen ① om de är tilltäppta eller blockerade.
- Montera bara en ny strypljuddämpare om behållaren är i gott skick.

11. Montera en ny/befintlig ljuddämparenhet genom att utföra STEG 3–8 i omvänd ordning.

12. Kör enheten och inspektera för läckor. Se 8.1 Läcktest, Sida 43.

13. Om inga läckor upptäcks, slå av strömbrytaren (O) och dra ur enhetens kontakt.

14. Sätt tillbaka höljet. Se 6.1 Ta bort höljet, Sida 18 och utför stegen i omvänd ordning.

5.6 Rengöra värmeväxlaren



FARA!

Risk för dödsfall, personskada eller materiell skada

Förebygg elektriska stötar:

– koppla ALLTID bort koncentratorn från eluttaget innan service utförs.

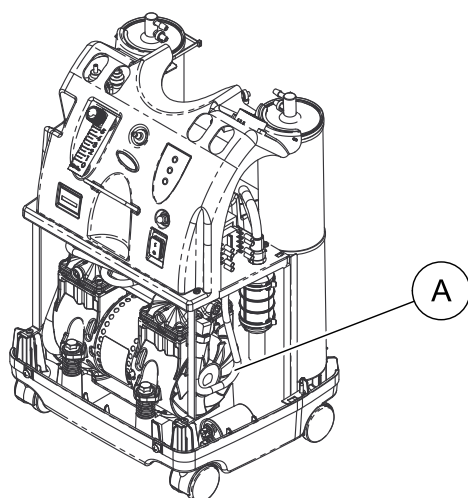


FÖRSIKTIGT!

Risk för materiell skada

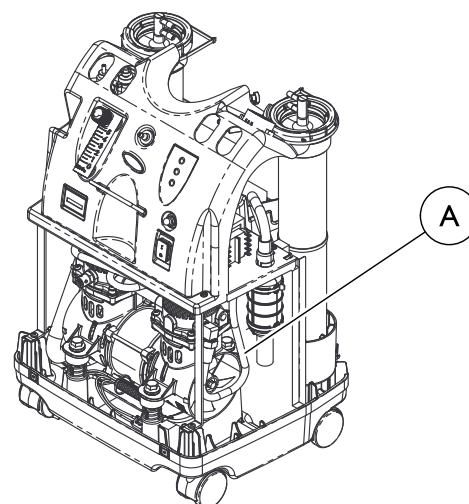
– Var försiktig så att värmeväxlaren ⑤ inte deformeras vid montering, borttagning eller rengöring.

IRC5PO2AW



Tryckutjämningsventilen visas inte.

IRC5PO2VAW



Tryckutjämningsventilen visas inte.

1. Slå av strömbrytaren (O) och dra ur enhetens kontakt.

2. Ta av höljet. Se 6.1 Ta bort höljet, Sida 18.

3. Avlägsna smuts från värmeväxlaren ⑤ med tryckluft eller dammsugare.


4. Sätt tillbaka höljet. Se 6.1 Ta bort höljet, Sida 18 och utför stegen i omvänd ordning.

5.7 Checklista för förebyggande underhåll

Modellnr:

Serienr:

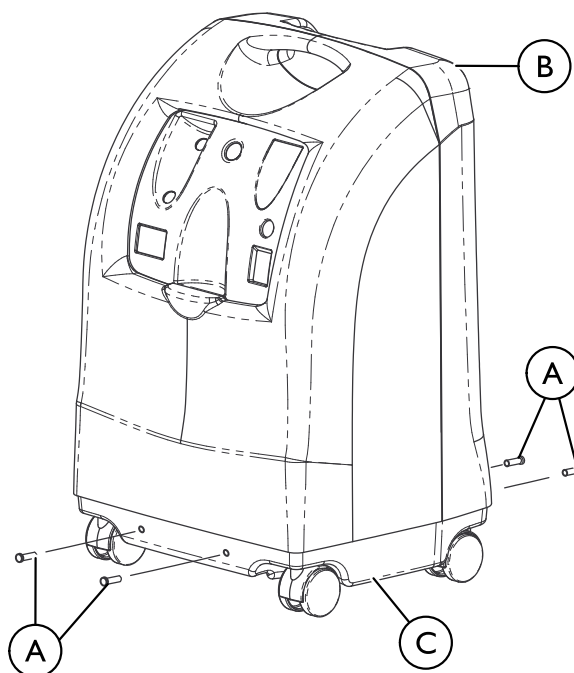
VID VARJE INSPEKTION							
Ange servicedatum							
Ange antal timmar som flörflutit på tidräknaren							
Rengör filtret/filtren på höljet							
Kontrollera den ordinerade flödes hastigheten l l/min							
ÅRLIGEN, VID DET FÖREBYGGÅNDE UNDERHÅLLET ELLER MELLAN PATIENTER							
ENHETER MED SensO ₂ — VAR 26 280 TIMMAR							
Kontrollera syrekonzentrationen*							
Rengör/byt ut filtret/filtren på höljet							
Kontrollera/Byt ut HEPA-utloppsfiltrat*							
Kontrollera/Byt ut kompressorns inloppsfilter*							
Kontrollera syrgaskonzentrationen							

 26 820 timmar motsvarar användning dygnet runt hela veckan i 3 år.

*Ska utföras av leverantören eller behörig servicetekniker. Se servicemanualen.

6 Service

6.1 Ta bort höljet




FARA!

Risk för dödsfall, personskada eller materiell skada

Förebygg elektriska stötar:

– koppla ALLTID bort koncentratorn från eluttaget innan service utförs.

1. Slå av strömbrytaren (O) och dra ur enhetens kontakt.
2. Ta bort de fyra monteringskruvarna (A) som fäster höljet (B) i underredet (C).
3. Lyft höljet rakt upp.

 Dammsug vid behov höljets insida och exponerad skumisolering.

4. Sätt tillbaka höljet genom att utföra STEG 2–3 i omvänd ordning.

6.2 Byta ut kompressorn

6.2.1 Byta ut kompressor tillverkad före september 2015



FARA!

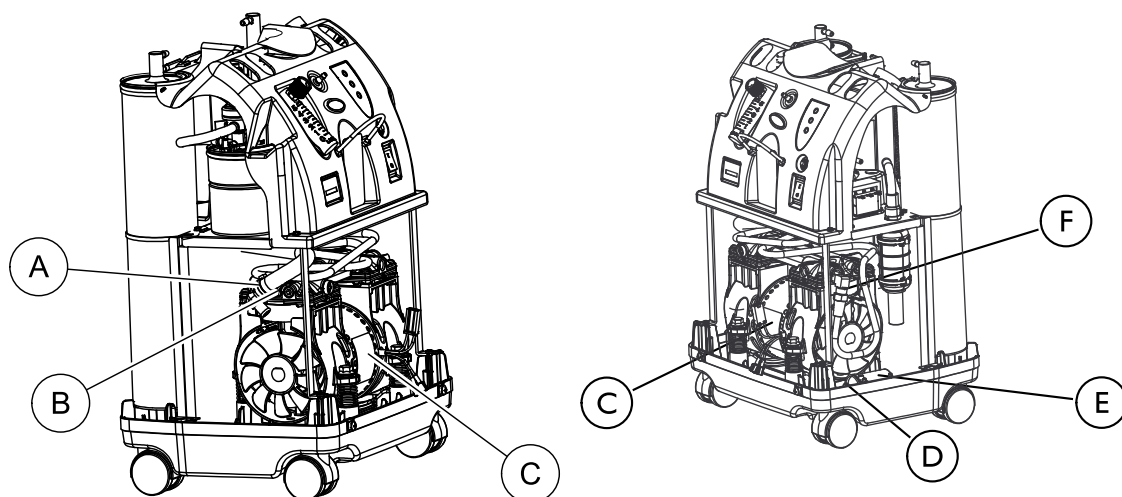
Risk för dödsfall, personskada eller materiell skada

Förebygg elektriska stötar:

– koppla ALLTID bort koncentratorn från eluttaget innan service utförs.

Se återvinningsinformation som följer gällande lokala bestämmelser och återvinningsplaner angående avyttring av koncentratorn eller komponenterna.

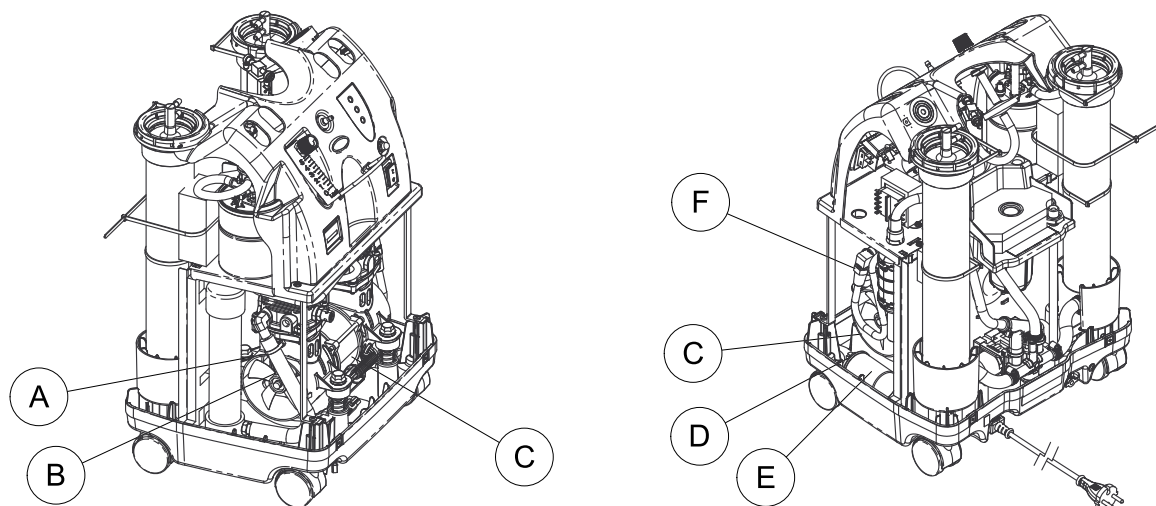
IRC5PO2AW



Tryckutjämningsventilen visas inte.

Tryckutjämningsventilen visas inte.

IRC5PO2VAW

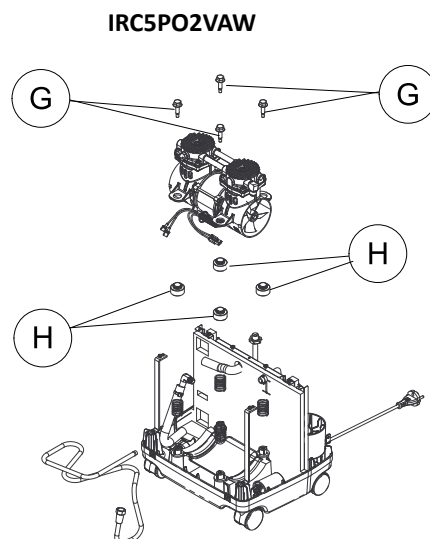
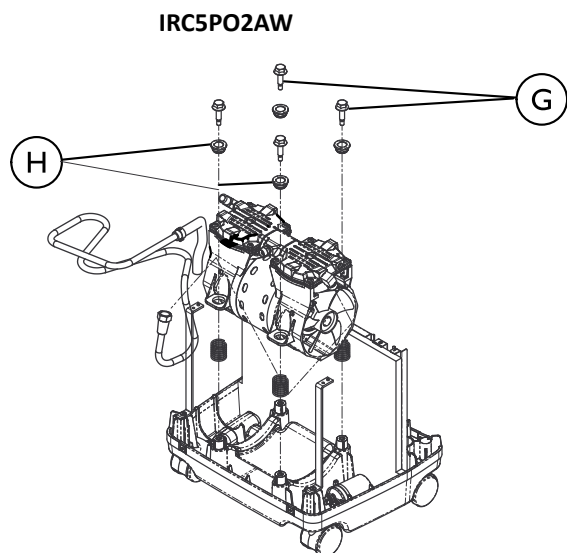


Tryckutjämningsventilen visas inte.

Filtret och tryckutjämningsventilen visas inte.

1. Slå av strömbrytaren (O) och dra ur enhetens kontakt.
2. Ta av höljet. Se 6.1 Ta bort höljet, Sida 18.
3. Klipp av buntbandet **A** som håller inloppsslangen **B** på kompressorn **C**.
4. Koppla loss inloppsslangen från kompressorn.
5. Ta bort kompressorledningar från trådklämmor eller buntband (visas inte).
6. Koppla bort kompressorkontakten från huvudkabelnätetskontakten (visas inte).
7. Koppla bort kondensatorledningar **D** från kondensatorns ovansida **E**.

8. Ta bort mässingsmuttern ⑥ från kompressorn.



9. Ta bort de fyra monteringskruvarna ③ och bussningarna ④ som fäster kompressorn i underredet. Låt fjädrarna sitta kvar i underredet.
10. Luta kompressorn framåt och lyft ut den.
11. Montera den nya kompressorn genom att utföra STEG 3–10 i omvänd ordning. Dra åt monteringskruvarna med ett åtdragningsmoment på 30 ±5 tum-lbs i STEG 9.
12. Kör enheten och inspektera för läckor. Se 8.1 Läcktest, Sida 43.
13. Om inga läckor upptäcks, slå av strömbrytaren (O) och dra ur enhetens kontakt.
14. Sätt tillbaka höljet. Se 6.1 Ta bort höljet, Sida 18 och utför stegen i omvänd ordning.

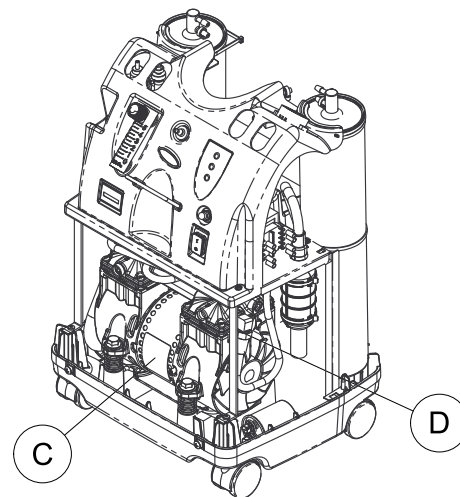
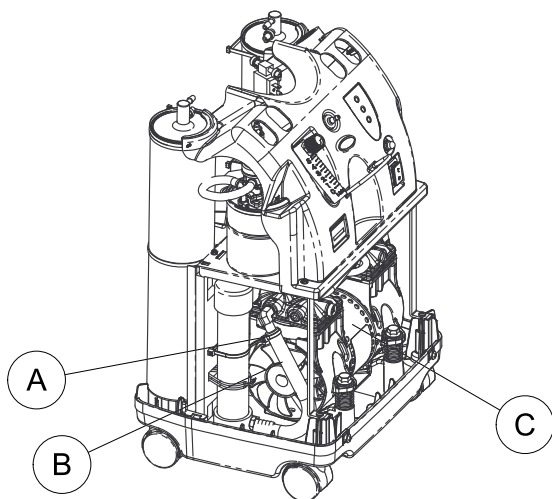
6.2.2 Byta ut kompressorn efter september 2015

**FARA!**

Risk för dödsfall, personskada eller materiell skada

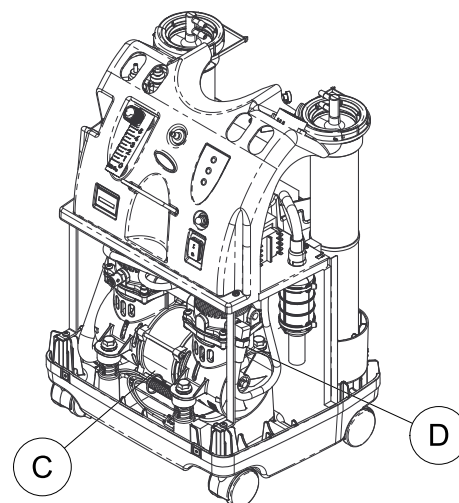
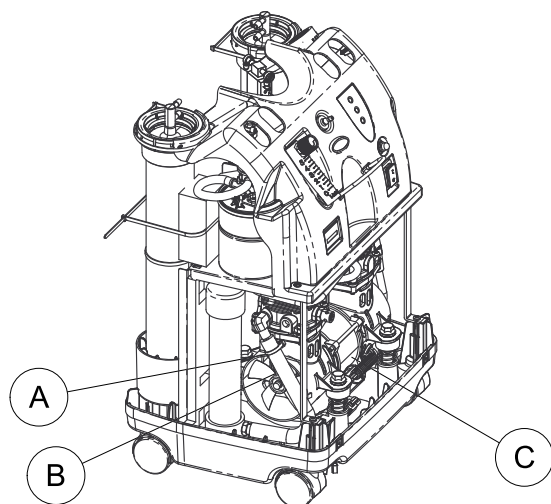
Förebygg elektriska stötar:

– koppla ALLTID bort koncentratorn från eluttaget innan service utförs.

IRC5PO2AW

 Tryckutjämningsventilen visas inte.

 Tryckutjämningsventilen visas inte.

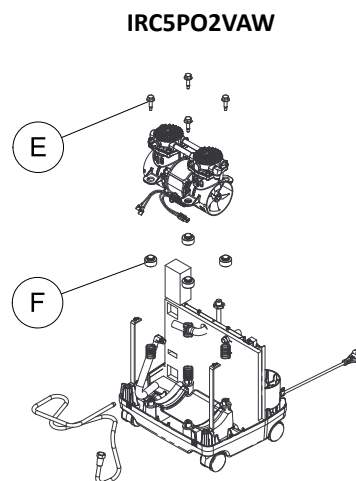
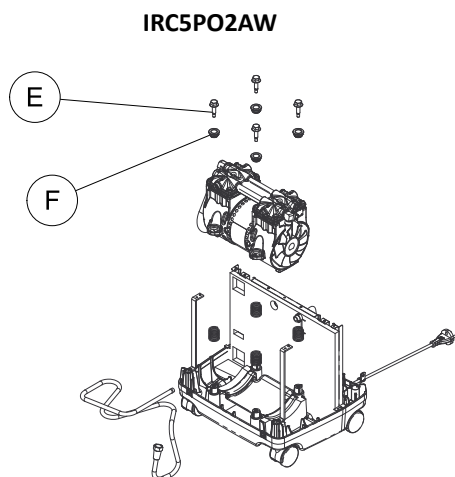
IRC5PO2VAW

 Tryckutjämningsventilen visas inte.

 Tryckutjämningsventilen visas inte.

1. Slå av strömbrytaren (O) och dra ur enhetens kontakt.
2. Ta av höljet. Se 6.1 Ta bort höljet, Sida 18.
3. Klipp av buntbandet **A** som fäster inloppsslangen **B** på kompressorn **C**.
4. Koppla loss inloppsslangen från kompressorn.
5. Klipp av buntbanden som håller kompressorledningarna i hörnstödet.
6. Koppla bort kompressorledningarna från förbindningstrådarna (visas inte).

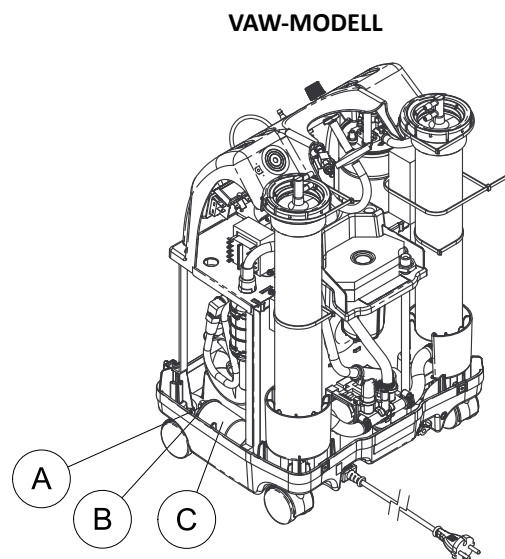
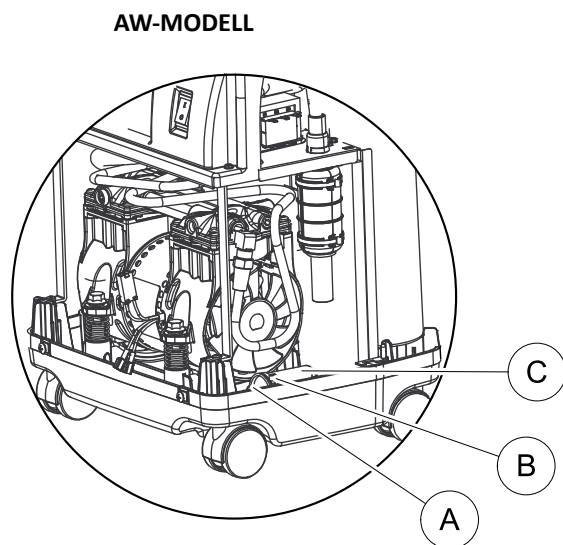
7. Ta bort mässingsmuttern ⑤ från kompressorn.




8. Ta bort de fyra monteringskruvarna ⑤ och bussningarna ⑥ som fäster kompressorn i underredet. Låt fjädrarna sitta kvar i underredet.
9. Luta kompressorn framåt och lyft ut den.
10. Montera den nya kompressorn genom att utföra steg 3–8 i omvänd ordning. Dra åt monteringskruvarna med ett åtdragningsmoment på 30 ±5 tum-lbs i STEG 8.
11. Kör enheten och inspektera för läckor. Se 8.1 Läcktest, Sida 43.
12. Om inga läckor upptäcks, slå av strömbrytaren (O) och dra ur enhetens kontakt.
13. Sätt tillbaka höljet. Se 6.1 Ta bort höljet, Sida 18 och utför stegen i omvänd ordning.

6.3 Byta ut kondensatorn

6.3.1 Byta ut kondensator tillverkad före september 2015



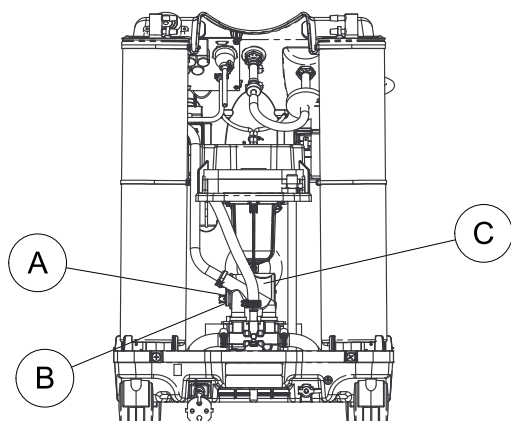
 Tryckutjämningsventilen visas inte.

 Filtret och tryckutjämningsventilen visas inte.

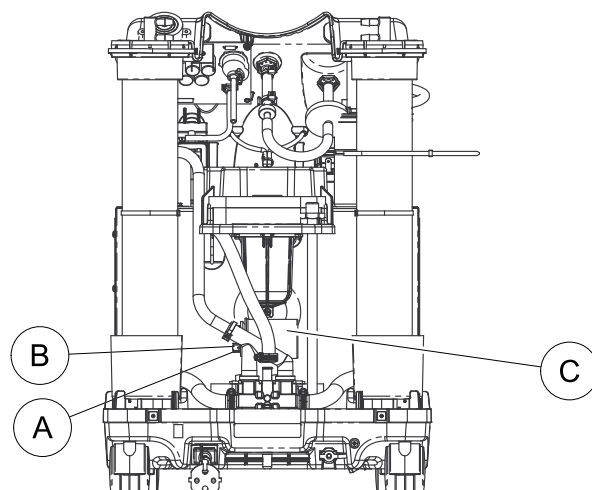
1. Slå av strömbrytaren (O) och dra ur enhetens kontakt.
2. Ta av höljet. Se 6.1 Ta bort höljet, Sida 18.
3. Använd en nåltång och koppla bort spadkontakterna från kondensatorns terminaler ①.
4. Klipp av buntbandet ② som håller kondensatorn ③ på koncentratorns underrede.
5. Lyft bort kondensatorn från underredet.
6. Installera den nya kondensatorn genom att utföra STEG 3–5 i omvänd ordning.
7. Kör enheten och inspektera för läckor. Se 8.1 Läcktest, Sida 43.
8. Om inga läckor upptäcks, slå av strömbrytaren (O) och dra ur enhetens kontakt.
9. Sätt tillbaka höljet. Se 6.1 Ta bort höljet, Sida 18 och utför stegen i omvänd ordning.


6.3.2 Byta ut kondensator tillverkad efter september 2015

IRC5PO2AW



IRC5PO2VAW



 Filtret och tryckutjämningsventilen visas inte.

 Filtret och tryckutjämningsventilen visas inte.

1. Slå av strömbrytaren (O) och dra ur enhetens kontakt.
2. Ta av höljet. Se 6.1 Ta bort höljet, Sida 18.
3. Använd en nåltång och koppla bort spadkontakterna **A** från kondensatorns terminaler **B**.
4. Klipp av buntbanden (visas inte) som håller kondensatorn **C** på den vertikala ljudboxen och ta bort koncentratorn.
5. Sätt fast glidskyddet (1072004) på kondensatorn.
6. Installera den nya kondensatorn genom att utföra STEG 3–4 i omvänd ordning.
7. Kör enheten och inspektera för läckor. Se 8.1 Läcktest, Sida 43.
8. Om inga läckor upptäcks, slå av strömbrytaren (O) och dra ur enhetens kontakt.
9. Sätt tillbaka höljet. Se 6.1 Ta bort höljet, Sida 18 och utför stegen i omvänd ordning.

6.4 Byta ut tryckutjämningsventilen

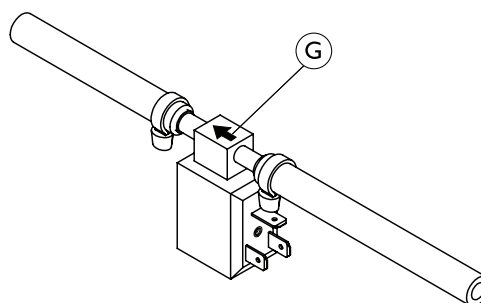
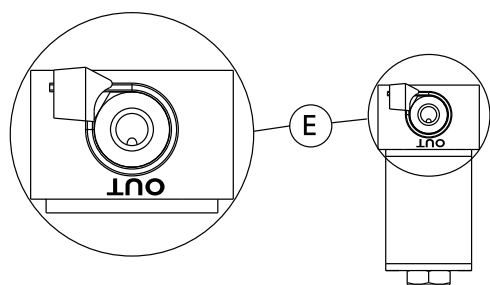
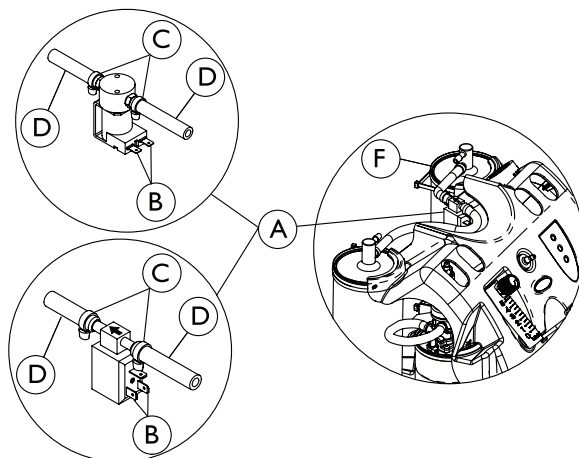


FARA!

Risk för dödsfall, personskada eller materiell skada

Förebygg elektriska stötar:

– koppla ALLTID bort koncentratorn från eluttaget innan service utförs.



Beroende på tillverkningsdatum är enheten utrustad med en av de två tryckutjämningsventilerna ① som visas ovan, en rund (överst) eller en rektangulär (nederst).

Endast AW-modellen visas. Tryckutjämningsventilen i VAW-modellen byts ut på samma sätt.

1. Slå av strömbrytaren (O) och dra ur enhetens kontakt.
2. Ta av höljet. Se 6.1 Ta bort höljet, Sida 18.
3. Ta bort kompressorns HEPA-inloppsfilter. Se 5.4 Byta ut kompressorns HEPA-inloppsfilter, Sida 14.
4. Ta bort spadkontaktarna (visas inte) från tryckutjämningsventilens terminaler ②.
5. Ta bort buntbanden ③ från tryckutjämningsventilens slangar ④.
6. Ta bort tryckutjämningsventilen från slangarna.



FÖRSIKTIGT!

– Om tryckutjämningsventilen inte ska monteras omgående ska kopplingarna på kolonnerna pluggas för att förebygga kontamination av dessa.



Se till att den runda tryckutjämningsventilen är vänd åt rätt håll, "UT"-portshullingen ⑤ ska vara vänd mot den vänstra siktbädden ⑥ sett från enhetens baksida.

Se till att den rektangulära tryckutjämningsventilen är vänd åt rätt håll, flödespilen ⑦ ska vara vänd mot den vänstra siktbädden ⑥ sett från enhetens baksida.

7. Montera den nya tryckutjämningsventilen och dess montage **OMGÅENDE** genom att utföra STEG 4–6 i omvänd ordning.



FÖRSIKTIGT!

– Se till att restriktorn sitter på produkttankens sida i förhållande till IRC5PO2VAW-koncentratorn.


8. Sätt tillbaka kompressorns HEPA-inloppsfilter. Se 5.4 Byta ut kompressorns HEPA-inloppsfilter, Sida 14.



Koncentratorn måste autojusteras. Se 7.1 Autojustering, Sida 42.

9. Kör enheten och inspektera för läckor. Se 8.1 Läcktest, Sida 43.
10. Om inga läckor upptäcks, slå av strömbrytaren (O) och dra ur enhetens kontakt.
11. Sätt tillbaka höljet. Se 6.1 Ta bort höljet, Sida 18 och utför stegen i omvänd ordning.

6.5 Byta ut kolonnerna

-  Se återvinningsinformation som följer gällande lokala bestämmelser och återvinningsplaner angående avyttring av koncentratorn eller komponenterna.

6.5.1 Byta ut kolonnerna (IRC5PO2AW)



FARA!

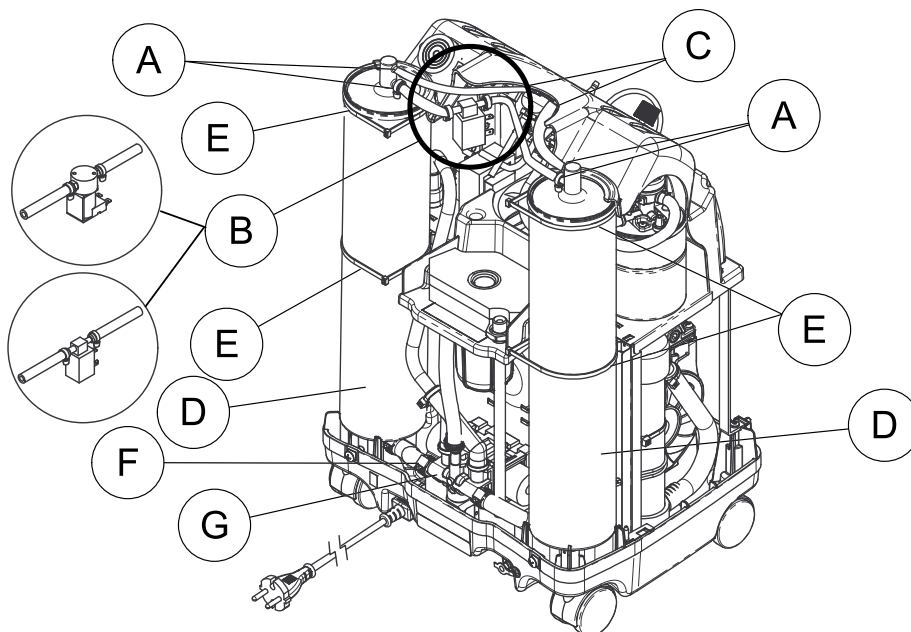
Risk för dödsfall, personskada eller materiell skada

Förebygg elektriska stötar:

– koppla ALLTID bort koncentratorn från eluttaget innan service utförs.



Filtret visas inte.



Byt ALLTID ut båda kolonnerna för att säkerställa att båda är i optimalt skick.

Tryckutjämningsventilen finns i två konfigurationer: en rund ventil (del B) och en rektangulär ventil (del B). I enheten visas endast den runda tryckutjämningsventilen.

Beroende på tillverkningsdatum kan den runda tryckutjämningsventilen antingen sitta mellan de två kolonnerna eller något närmare den vänstra siktbädden enligt beskrivningen.

Den rektangulära tryckutjämningsventilen sitter alltid något närmare den vänstra siktbädden.

- Slå av strömbrytaren (O) och dra ur enhetens kontakt.
- Ta av höljet. Se 6.1 Ta bort höljet, Sida 18.
- Ta bort kompressorns HEPA-inloppsfilter. Se 5.3 Byta ut HEPA-utloppsfiltret, Sida 14.
- Ta bort buntbanden (A), koppla från tryckutjämningsventilen (B) och backventilen (C) från kolonnernas (D) ovansida.
- Ta bort de fyra stora buntbanden (E) (två på vardera siktbädd).
- Luta kolonnerna bakåt och lyft upp. Låt kolonnerna vila mot basens baksida.
- Använd en slangklämtång och ta bort klämman (F) och de förstärkta slangarna (G) från den nedre delen av båda kolonnerna och lyft bort dem.



FÖRSIKTIGT!

– Ta INTE bort plastlocken från kopplingarna på de nya kolonnerna förrän de ska installeras. Allvarlig siktkontamination kan uppstå om bäddar utan lock exponeras för luft.

- Ta bort plastlocken från de nya kolonnernas övre och nedre kopplingar.
- Installera nya siktbäddar genom att utföra STEG 3–8 i omvänd ordning.



Efter utbyte av siktbäddar måste autojustering göras. Se 7.1 Autojustering, Sida 42.

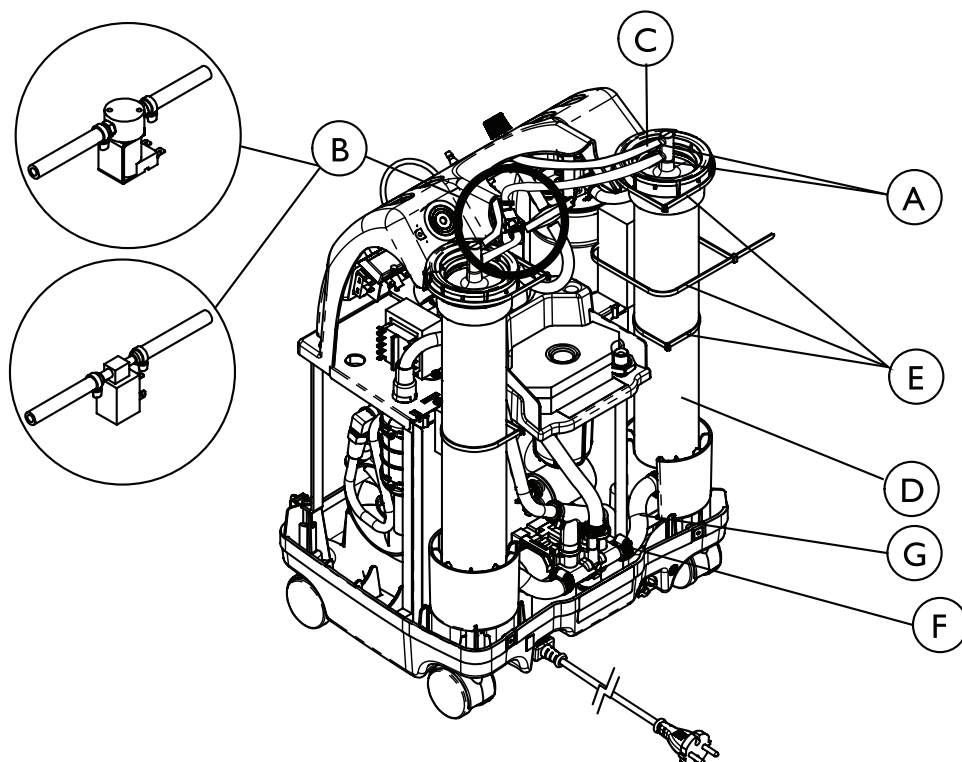
- Kör enheten och sök efter läckor. Se 8.1 Läcktest, Sida 43.
- Om inga läckor upptäcks, slå av strömbrytaren (O) och dra ur enhetens kontakt.
- Sätt tillbaka höljet. Se 6.1 Ta bort höljet, Sida 18 och utför stegen i omvänd ordning.


6.5.2 Byta ut kolonnerna (IRC5PO2VAW)

**FARA!****Risk för dödsfall, personskada eller materiell skada**

Förebygg elektriska stötar:

– koppla ALLTID bort koncentratorn från eluttaget innan service utförs.



 Byt ALLTID ut båda kolonnerna för att säkerställa att båda är i optimalt skick.

Tryckutjämningsventilen finns i två konfigurationer: en rund ventil (del B) och en rektangulär ventil (del B). I enheten visas endast den runda tryckutjämningsventilen.

Beroende på tillverkningsdatum kan den runda tryckutjämningsventilen antingen sitta mellan de två kolonnerna eller något närmare den vänstra siktbädden enligt beskrivningen.

Den rektangulära tryckutjämningsventilen sitter alltid något närmare den vänstra siktbädden.

1. Slå av strömbrytaren (O) och dra ur enhetens kontakt.
2. Ta av höljet. Se 6.1 Ta bort höljet, Sida 18.
3. Ta bort kompressorns HEPA-inloppsfilter. Se 5.3 Byta ut HEPA-utloppsfiltret, Sida 14.
4. Ta bort buntbanden (A), koppla från tryckutjämningsventilen (B) och backventilen (C) från kolonnernas (D) ovasida.
5. Ta bort de fem stora buntbanden (E).
6. Ta bort de övre siktbäddsadaptrarna, luta siktsängarna bakåt och lyft upp dem. Låt siktsängarna vila mot de nedre siktbäddsadaptrarna.
7. Använd en slangklämtång och ta bort klämman (F) och de förstärkta slangarna (G) från den nedre delen av båda kolonnerna och lyft bort dem.
8. Ta bort plastlocken från de nya kolonnernas övre och nedre kopplingar.
9. Installera nya siktbäddar genom att utföra STEG 3–8 i omvänd ordning.
10. Kör enheten och inspektera för läckor. Se 8.1 Läcktest, Sida 43.
11. Om inga läckor upptäcks, slå av strömbrytaren (O) och dra ur enhetens kontakt.
12. Sätt tillbaka höljet. Se 6.1 Ta bort höljet, Sida 18 och utför stegen i omvänd ordning.

6.6 Byta ut backventilerna



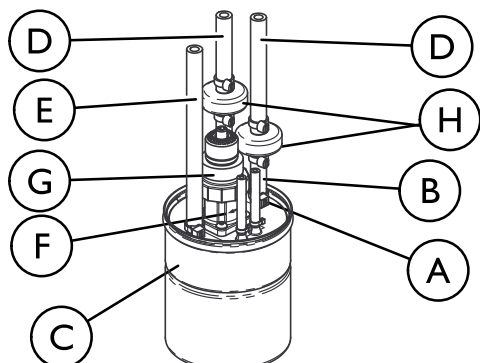
FARA!

Risk för dödsfall, personskada eller materiell skada

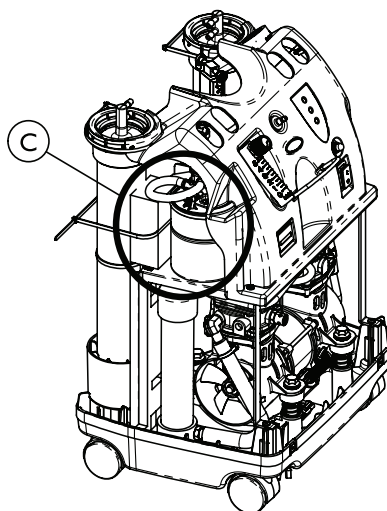
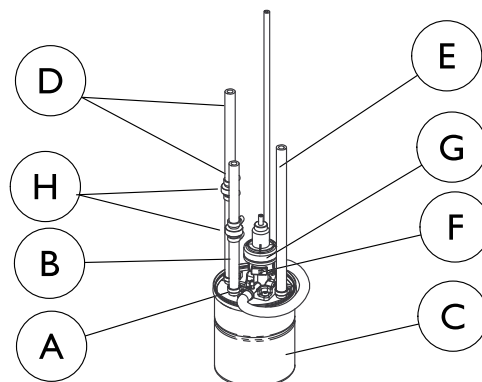
Förebygg elektriska stötar:

– koppla ALLTID bort koncentratorn från eluttaget innan service utförs.

Produkttank med regulator tillverkad före 1 juli 2012



Produkttank med regulator tillverkad efter 1 juli 2012



 Endast VAW-modellen visas som illustration. Produkttanken i AW-modellen byts ut på samma sätt.

Tryckutjämningsventilen visas inte.

Byt ut båda backventilerna under detta arbete. Backventilerna är enkelriktade och kan kontrolleras genom att blåsa luft igenom dem. Luft ska endast flöda i en riktning.

1. Slå av strömbrytaren (O) och dra ur enhetens kontakt.
2. Ta av höljet. Se 6.1 Ta bort höljet, Sida 18.
3. Eventuellt måste kompressorns HEPA-inloppsfilter tas bort. Se 5.4 Byta ut kompressorns HEPA-inloppsfilter, Sida 14.
4. Ta bort buntbandet (A) som håller den nedre ¼-tumsslangen (B) på produkttanken (C).
5. Ta bort buntbandet (visas inte) som håller de övre ¼-tumsslangarna (D) i hullingen på kolonnerna (visas inte).



VARNING!

Risk för personskada eller materiell skada

Om backventilerna inte är rätt monterade uppstår lågt systemtryck och bäddkontaminering som följd.

– Backventilerna är enkelriktade och MÅSTE monteras på rätt sätt.

– Backventilerna måste monteras med den svarta änden mot produkttanken.




FÖRSIKTIGT!

Risk för materiell skada

Regulatorutloppsslangen (E) känns igen på flödespilen (F) på regulatorns sida (G) som pekar mot den.

– Sätt INTE en backventil på regulatorutloppsslangen.

6. Placera backventilen (H) så att den svarta änden av ventilen är vänd mot backventilens undersida för att säkerställa rätt riktning.

7. Fäst ¼-tumsslängarna med två buntband (visas inte) på produkttanken och hullingen på siktbädden där de satt tidigare.
 -  Se till att backventilerna inte är korsade. Backventilen till produkttankens vänstra hulling ska gå till vänster hulling på siktbädden. Backventilen till produkttankens högra hulling ska gå till höger hulling på siktbädden.
8. Sätt tillbaka kompressorns HEPA-inloppsfilter. Se 5.4 Byta ut kompressorns HEPA-inloppsfilter, Sida 14.
9. Kör enheterna och sök efter läckor. Se 8.1 Läcktest, Sida 43.
10. Om inga läckor upptäcks, slå av strömbrytaren (O) och dra ur enhetens kontakt.
11. Sätt tillbaka höljet. Se 6.1 Ta bort höljet, Sida 18 och utför stegen i omvänd ordning.

6.7 Byta ut regulatören



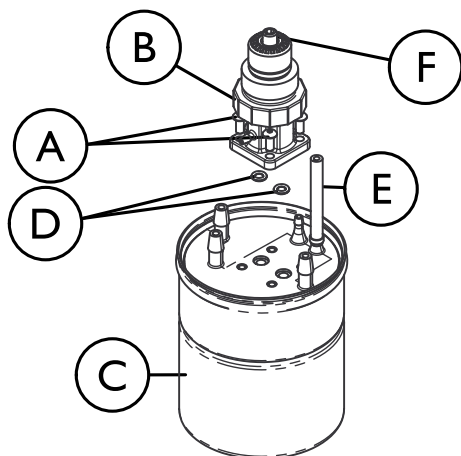
FARA!

Risk för dödsfall, personskada eller materiell skada

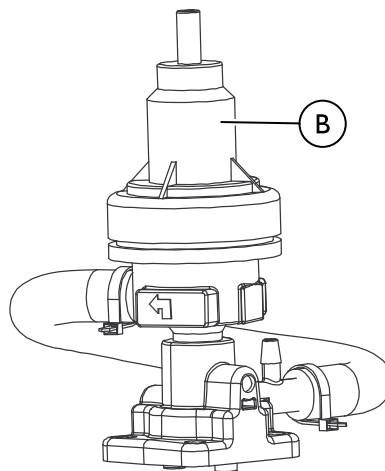
Förebygg elektriska stötar:

– koppla ALLTID bort koncentratorn från eluttaget innan service utförs.

Produkttank med regulator tillverkad före 1 juli 2012



Produkttank med regulator tillverkad efter 1 juli 2012



1. Slå av strömbrytaren (O) och dra ur enhetens kontakt.
2. Ta av höljet. Se 6.1 Ta bort höljet, Sida 18.
3. Ta bort 1/8-tumsslängen som är ansluten till regulatören.
4. Ta bort de fyra monteringskruvarna (A) som fäster regulatören (B) i produkttankens lock (C).
5. Ta bort regulatören och O-ringarna (D) från produkttankens lock.
6. Rengör monteringsytan på produkttankens lock.
7. Montera de två O-ringarna till den NYA regulatören på dennas portar (undersidan) innan den monteras.



VARNING!

Risk för personskada eller materiell skada

Notera flödespilen på regulatören. Denna MÅSTE vara vänd mot regulatorutloppsslängen (E), annars störs flödet med systemavstängning som följd.

– Se till att regulatören monteras korrekt.

8. Montera den nya regulatören på produkttankens lock.
9. Fäst den nya regulatören i produkttankens lock med de fyra monteringskruvarna.
10. Dra åt monteringskruvarna med ett åtdragningsmoment på 0,56 Nm (5 ±1 tum-lbs).
11. Sätt tillbaka 1/8-tumsslängen som är ansluten till regulatören.
12. Justera regulatortrycket vid behov. Se 6.8 Justera regulatören, Sida 28.
13. Kör enheterna och sök efter läckor. Se 8.1 Läcktest, Sida 43.
14. Om inga läckor upptäcks, slå av strömbrytaren (O) och dra ur enhetens kontakt.
15. Sätt tillbaka höljet. Se 6.1 Ta bort höljet, Sida 18 och utför stegen i omvänd ordning.

6.8 Justera regulatören



För en beskrivning av detta förfarande hänvisas till bilderna i 6.7 Byta ut regulatören, Sida 28.

1. Slå av strömbrytaren (O) och dra ur enhetens kontakt.
2. Ta av höljet. Se 6.1 Ta bort höljet, Sida 18.
3. Sätt i kontakten och slå på strömbrytaren (I).
4. Ställ in flödesmätaren på cirka 5 l/min enligt specifikationerna.

5. Montera tryckmätaren på syrgasutloppet.

- i** Använd en tryckmätare för 0–207 kPa (30 psi).
Kontrollera O₂-trycket vid syrgasutloppet. Det ska visa stadigt 34,5 kPa ±3,45 kPa (5 psi ±0,5 psi). Om trycket inte anges i specifikationen går du vidare till STEG 3. Om trycket ligger inom specifikationen behövs ingen justering.

6. Använd servicehålet på kontrollpanelen och hitta tryckjusteringsskruven **F** mitt på tryckregulatorns ovansida **B**.

7. Gör något av följande:

- Regulatorer tillverkade före 1 juli 2012 (med sensor) eller 1 september 2012 (utan sensor): Infoga en 5/32-tums insexnyckel i tryckjusteringsskruven.
- Regulatorer tillverkade efter 30 juni 2012 (med sensor) eller 31 augusti 2012 (utan sensor): Infoga en 2,5-mm (3/32-tums) insexnyckel i tryckjusteringsskruven.

8. Gör något av följande under avläsning av tryckmätaren:

- Vrid tryckjusteringsskruven medurs för att öka uttrycket.
- Vrid tryckjusteringsskruven moturs för att minska uttrycket.

9. Justera tills trycket visar stadigt 34,5 kPa ±3,45 kPa (5 psi ±0,5 psi).

10. Låt koncentratorn vara igång i 10 minuter.

11. Testa trycket igen genom att utföra STEG 6–9 för att säkerställa korrekt funktion.

12. När önskat tryck har uppnåtts ska höljet sättas tillbaka. Se 6.1 Ta bort höljet, Sida 18 och utför stegen i omvänd ordning.

13. Se 9.1 Felsökning, Sida 51 om du inte lyckas justera till eller bibehålla 34,5 kPa ±3,45 kPa (5 psi ±0,5 psi).

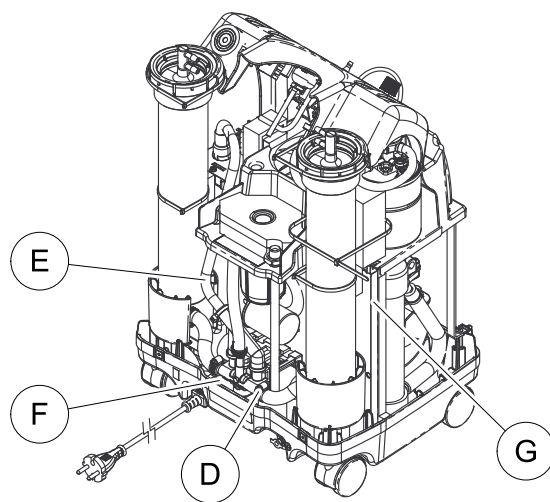
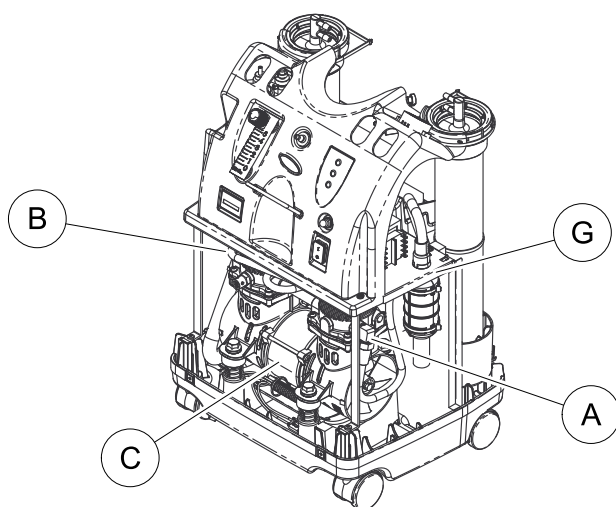
6.9 Byta ut värmväxlaren

**FARA!**

Risk för dödsfall, personskada eller materiell skada

Förebygg elektriska stötar:

– koppla ALLTID bort koncentratorn från eluttaget innan service utförs.



Endast VAW-modellen visas. Bytet i AW-modellen går till på samma sätt.

Tryckutjämningsventilen visas inte på någon av bilderna. Filtret visas inte i bilden bakifrån.

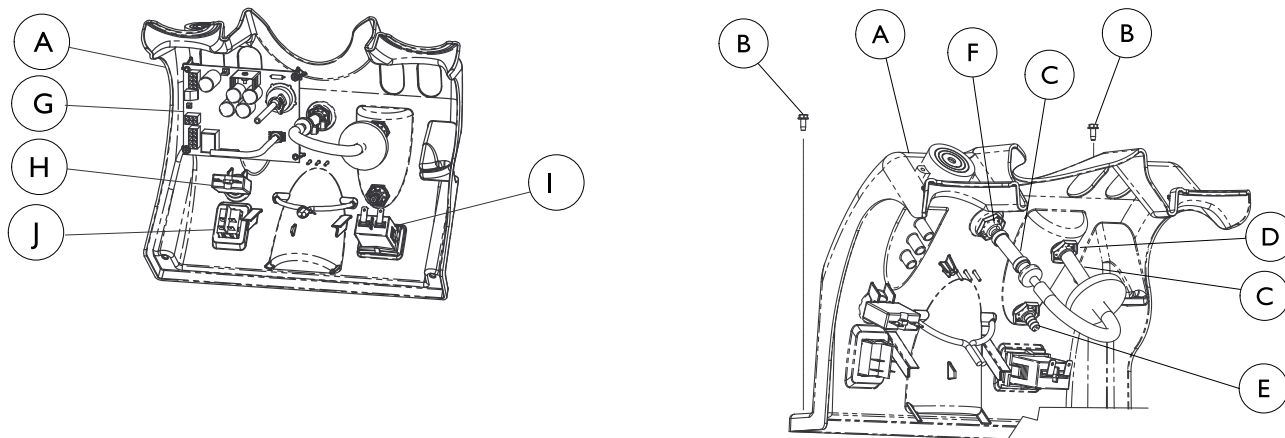
- Slå av strömbrytaren (O) och dra ur enhetens kontakt.
- Ta av höljet. Se 6.1 Ta bort höljet, Sida 18.

**FÖRSIKTIGT!**

– Var försiktig så att värmväxlaren inte deformeras vid montering, borttagning eller rengöring.

- Ta bort mässingsmuttern **A** som fäster värmväxlaren **B** på kompressorn **C**.
- På baksidan av Perfecto₂ lossar du klämman **D** som fäster slangen **E** på förgreningen **F** och tar bort slangen.
- Ta bort värmväxlaren genom att dra slangen genom ljudboxen **G**.
- Montera den nya värmväxlaren genom att utföra STEG 3–5 i omvänd ordning.
- Kör enheten och sök efter läckor. Se 8.1 Läcktest, Sida 43.
- Om inga läckor upptäcks, slå av strömbrytaren (O) och dra ur enhetens kontakt.
- Sätt tillbaka höljet. Se 6.1 Ta bort höljet, Sida 18 och utför stegen i omvänd ordning.

6.10 Ta bort och/eller byta ut kontrollpanelen



DEL	BESKRIVNING
A	Kontrollpanel
B	Monteringsskruvar
C	1/4-tums monteringskruvar
D	Flödesmätarens övre hullingförsedda koppling
E	Flödesmätarens nedre hullingförsedda koppling
F	Patientutloppets hullingförsedda koppling
G	Kretskort
H	Överströmsskydd
I	Timmätare
J	Strömbrytare (I/O)

6.10.1 Ta bort kontrollpanelen



FARA!

Risk för dödsfall, personskada eller materiell skada

Förebygg elektriska stötar:

– koppla ALLTID bort koncentratorn från eluttaget innan service utförs.

- Slå av strömbrytaren (O) och dra ur enhetens kontakt.
- Ta av höljet. Se 6.1 Ta bort höljet, Sida 18.
- Klipp av de två buntbanden (visas inte) som håller kontrollpanelen (A) på kolonnerna (visas inte).
- Klipp av de två buntbanden som håller tryckutjämningsventilen på kontrollpanelen (visas inte).
- Ta bort de två monteringskruvarna (B) som fäster kontrollpanelen i ljudboxen.
- Ta bort ¼-tums ID-slangen (C) från den övre hullingförsedda kopplingen (D) på flödesmätaren (visas inte).
- Ta bort ¼-tums ID-slangen (C) (visas inte) från den nedre hullingförsedda kopplingen (E) på flödesmätaren (visas inte).
- Klipp av buntbandet och ta bort ¼-tums ID-slangen (C) från den hullingförsedda patientutloppskopplingen (F) bakom kontrollpanelen.
- Lossa kabelnätet från kretskortet (G).



Innan STEG 9 utförs bör alla ledningar märkas för att säkerställa korrekt återställning.

- Ta bort spadkontaktarna från överströmsskyddet (H), timmätaren (I) och strömbrytaren (I/O) (J). (Förbindningstråden från strömbrytaren (I/O) till överströmsskyddet behöver inte tas bort).
- Ta bort kontrollpanelen.

6.10.2 Byta ut kontrollpanelen

**FARA!****Risk för dödsfall, personskada eller materiell skada**

Förebygg elektriska stötar:

– koppla ALLTID bort koncentratorn från eluttaget innan service utförs.

1. Ta bort kontrollpanelen. Se 6.10.1 Ta bort kontrollpanelen, Sida 30.
2. Ta bort kretskortet. Se 6.12 Byta ut kretskortet, Sida 34.
3. Ta bort transformatorn. Se 6.13 Byta ut transformatorn, Sida 35.
4. Ta bort strömbrytaren. Se 6.14 Byta ut strömbrytaren, Sida 36.
5. Ta bort flödesmätaren. Se 6.15 Byta ut flödesmätaren, Sida 37.
6. Ta bort timmätaren. Se 6.16 Byta ut timmätaren, Sida 38.
7. Ta bort muttrarna som håller den hullingförsedda utloppskopplingen.
8. Klipp av buntbandet kring gummilinan och ta bort den från kontrollpanelen.
9. Kassera den gamla kontrollpanelen.
10. Installera den nya kontrollpanelen genom att utföra STEG 1–8 i omvänd ordning.
11. Kör enheten och inspektera för läckor. Se 8.1 Läcktest, Sida 43.
12. Om inga läckor upptäcks, slå av strömbrytaren (O) och dra ur enhetens kontakt.
13. Sätt tillbaka höljet. Se 6.1 Ta bort höljet, Sida 18 och utför stegen i omvänd ordning.

6.11 Byta ut kylfläkten

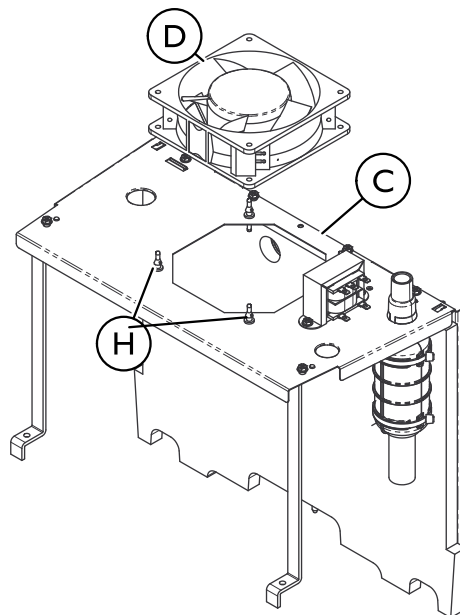
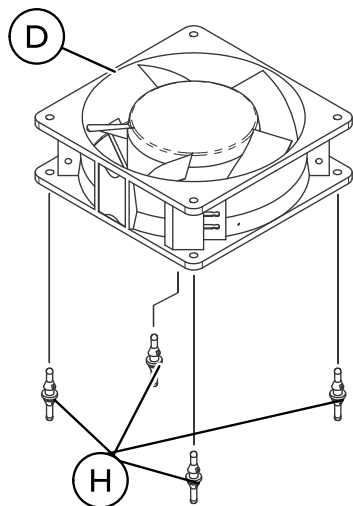
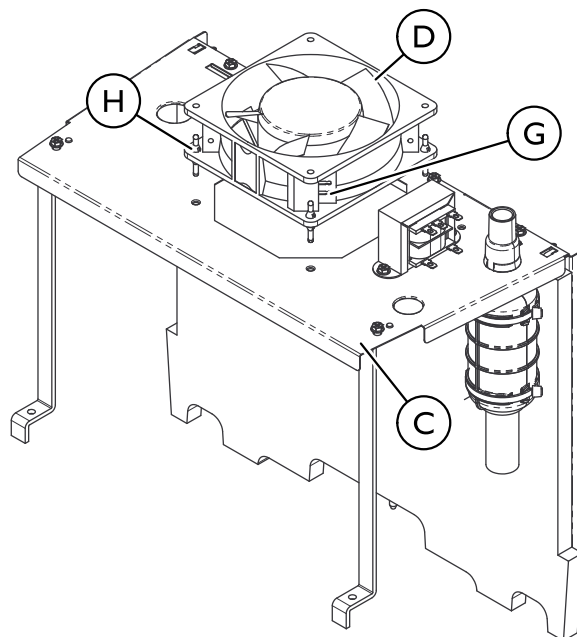
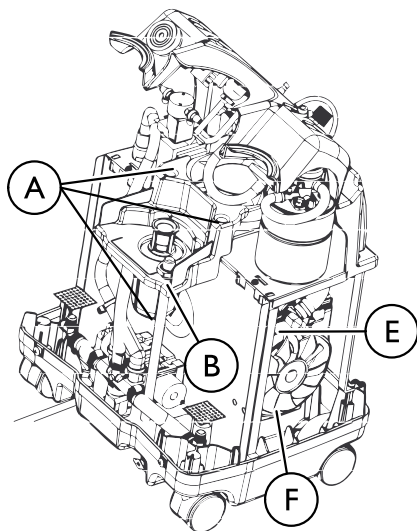


FARA!

Risk för dödsfall, personskada eller materiell skada

Förebygg elektriska stötar:


– koppla ALLTID bort koncentratorn från eluttaget innan service utförs.



1. Slå av strömbrytaren (O) och dra ur enhetens kontakt.
2. Ta av höljet. Se 6.1 Ta bort höljet, Sida 18.
3. Ta bort kontrollpanelen. Se 6.10 Ta bort och/eller byta ut kontrollpanelen, Sida 30.
4. Ta bort kompressorns HEPA-inloppsfilter. Se 5.4 Byta ut kompressorns HEPA-inloppsfilter, Sida 14.
5. Ta bort de tre monteringskruvarna (A) som fäster inloppsresonatorn (B) i ljudboxen (C).

 Två monteringskruvar sitter upptill. Den andra monteringskruven sitter nedtill på inloppsresonatorns baksida.

6. Flytta inloppsresonatorn en aning bakåt för att komma åt kylfläkten (D). Koppla loss inloppsslangen (E) på kompressorn (F) vid behov.
7. Koppla bort spadkontaktarna från fläkterminalerna (G) på kylfläktens sida. Notera placering för korrekt återmontering.

 Kylfläkten är fäst i ljudboxen med fyra gummibussningar i varje hörn.

8. Lyft upp kylfläkten och lossa gummibussningarna (H) från ljudboxen.
9. Ta bort gummibussningarna från den gamla kylfläkten.

10. Notera de monterade gummibussningarnas placering. Gummibussningen har två försänkta områden. Den större försänkta delen monteras i fläkten. Den mindre försänkta delen monteras i ljudboxen.
11. Kontrollera att gummibussningarna inte är skadade. Om de är skadade ska de inte användas utan bytas ut mot nya gummibussningar.
12. Montera gummibussningarna i den nya kylfläkten med den större försänkta delen i fläkten.

**FÖRSIKTIGT!****Risk för materiell skada**

- Fläkten **MÅSTE** ha korrekt riktning så att luften från fläkten blåser **NEDÅT** på kompressorn (se luftflödespilen på fläktens baksida och se till att den pekar nedåt).

13. Anslut spadkontakterna till fläktterminalerna på kylfläktens sida.
14. Rikta kylfläkten mot ljudboxen.
15. Dra ned gummibussningarna i ljudboxen tills de sitter i ordentligt.
16. För tillbaka inloppsresonatoren till sin plats.
17. Fäst inloppsresonatoren i ljudboxen med de tre monteringskruvarna.



Två skruvar ska sitta upptill och en skruv ska sitta nedtill på inloppsresonatorns baksida.

18. Sätt tillbaka inloppsslangen på kompressorn vid behov.
19. Sätt tillbaka kontrollpanelen. Se 6.10 Ta bort och/eller byta ut kontrollpanelen, Sida 30.
20. Sätt tillbaka kompressorns HEPA-inloppsfilter. Se 5.4 Byta ut kompressorns HEPA-inloppsfilter, Sida 14 och utför alla STEG i omvänd ordning.
21. Kör enheten och sök efter läckor. Se 8.1 Läcktest, Sida 43.
22. Om inga läckor upptäcks, slå av strömbrytaren (O) och dra ur enhetens kontakt.
23. Sätt tillbaka höljet. Se 6.1 Ta bort höljet, Sida 18 och utför stegen i omvänd ordning.

6.12 Byta ut kretskortet



FARA!

Risk för dödsfall, personskada eller materiell skada

Förebygg elektriska stötar:

- koppla ALLTID bort koncentratorn från eluttaget innan service utförs.

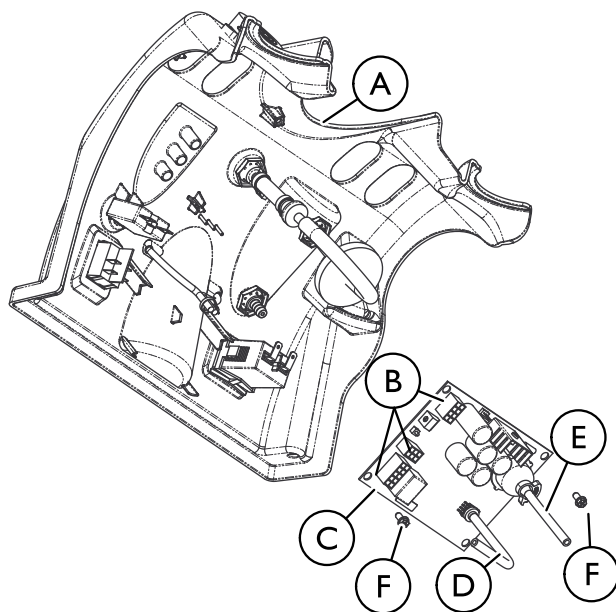


FÖRSIKTIGT!

Risk för materiell skada

Följ dessa försiktighetsåtgärder för att förebygga skada på kretskorten:

- Innan kretskort hanteras måste du vara ordentligt jordad för att förebygga statisk skada på kortets komponenter. Använd ALLTID antistatiska manschetter som är ordentligt jordade med en krokodilklämma. Elskyddsrör eller ett vattenledningsrör räcker som regel om du inte har tillgång till en jord som du vet är bra. Var noga med att krokodilklämman har kontakt med en obelagd metallyta.
- När snabbkopplingsterminaler tas bort ska du INTE dra i själva ledningen eftersom det kan skada kopplingen. Håll kretskortet på plats med ena handen och lossa terminalerna genom att vicka och dra dem uppåt.
- Se till att alla isolatorer är på plats innan kretskort installeras.



1. Slå av strömbrytaren (O) och dra ur enhetens kontakt.
2. Ta av höljet. Se 6.1 Ta bort höljet, Sida 18.
3. Ta bort kontrollpanelen (A). Se 6.10 Ta bort och/eller byta ut kontrollpanelen, Sida 30.
4. Ta bort de två monteringskruvarna (F) från kretskortet.
5. Placera det nya kretskortet på kontrollpanelen.
6. Fäst det nya kretskortet med de befintliga monteringskruvarna.
7. Sätt tillbaka kontrollpanelen. Se 6.10.1 Ta bort kontrollpanelen, Sida 30 och utför ALLA steg i omvänd ordning.
8. Kör koncentratorn för att säkerställa att enheten fungerar som den ska.
9. Efter utbyte av kretskortet kan autojustering behövas. Se 7.1 Autojustering, Sida 42.
10. Sök efter läckor i trycksensorns slang på produkttankens lock. Se 8.1 Läcktest, Sida 43.
11. Sätt tillbaka höljet. Se 6.1 Ta bort höljet, Sida 18 och utför stegen i omvänd ordning.

6.13 Byta ut transformatorn

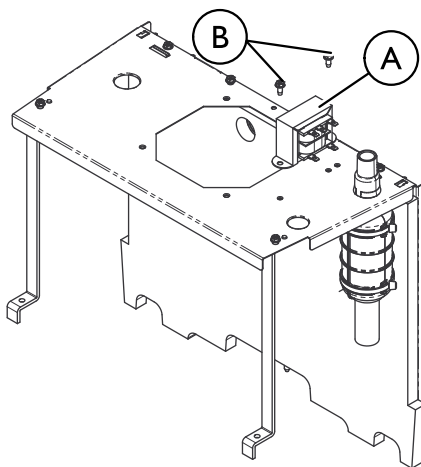


FARA!

Risk för dödsfall, personskada eller materiell skada

Förebygg elektriska stötar:

– koppla ALLTID bort koncentratorn från eluttaget innan service utförs.



1. Slå av strömbrytaren (O) och dra ur enhetens kontakt.
2. Ta av höljet. Se 6.1 Ta bort höljet, Sida 18.
3. Ta bort kontrollpanelen. Se 6.10.1 Ta bort kontrollpanelen, Sida 30.
4. Hitta transformatorn (A) som sitter på ljudboxen.
5. Märk alla ledningar innan de lossas så att de kan sättas tillbaka på rätt sätt.
6. Ta bort de två monteringskruvarna (B) som fäster transformatorn i ljudboxen.
7. Notera transformatorns placering på ljudboxen innan den tas bort så att det kan sättas tillbaka på rätt sätt.
8. Ta bort den befintliga transformatorn och kassera den.
9. Montera den nya transformatorn enligt den placering som noterats i STEG 7.
10. Koppla alla ledningar så som noterats i STEG 4.
11. Sätt tillbaka kontrollpanelen. Se 6.10.1 Ta bort kontrollpanelen, Sida 30 och utför ALLA steg i omvänd ordning.
12. Sätt tillbaka höljet. Se 6.1 Ta bort höljet, Sida 18 och utför stegen i omvänd ordning.

6.14 Byta ut strömbrytaren

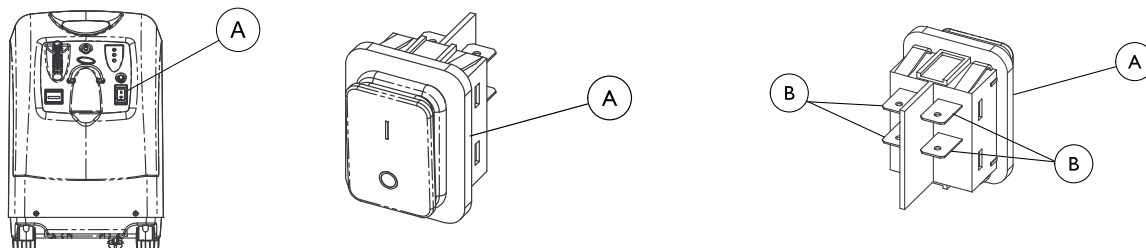


FARA!

Risk för dödsfall, personskada eller materiell skada

Förebygg elektriska stötar:

– koppla ALLTID bort koncentratorn från eluttaget innan service utförs.



1. Slå av strömbrytaren (O) och dra ur enhetens kontakt.
2. Ta av höljet. Se 6.1 Ta bort höljet, Sida 18.
3. Ta bort kontrollpanelen. Se 6.10.1 Ta bort kontrollpanelen, Sida 30.
4. Ta bort och märk de fyra spadkontakterna Ⓑ från baksidan av den befintliga strömbrytaren (I/O) Ⓐ.
5. Kläm ihop hållspärrarna på baksidan av strömbrytaren (I/O) och skjut ut den genom kontrollpanelens front.



Se till att strömbrytaren (I/O) och ledningarna är riktade åt rätt håll innan de monteras.



FÖRSIKTIGT!

Risk för materiell skada

Koncentratorn kan skadas vid felmontering.

– Montera INTE strömbrytaren (I/O) upp och ned. Universalsymbolen för Av (O) ska sitta nederst och universalsymbolen för På (I) ska sitta överst.

6. Kassera den gamla strömbrytaren (I/O).
7. Fäst den nya strömbrytaren (I/O) genom att utföra STEG 4 och 5 i omvänd ordning.
8. Sätt tillbaka kontrollpanelen. Se 6.10.1 Ta bort kontrollpanelen, Sida 30 och utför ALLA steg i omvänd ordning.
9. Sätt tillbaka höljet. Se 6.1 Ta bort höljet, Sida 18 och utför stegen i omvänd ordning.

6.15 Byta ut flödesmätaren

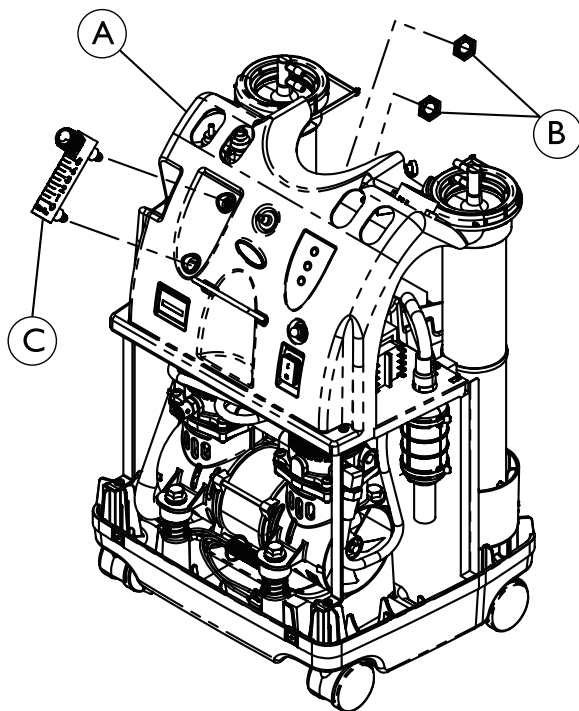



FARA!

Risk för dödsfall, personskada eller materiell skada



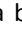

Förebygg elektriska stötar:

– koppla ALLTID bort koncentratorn från eluttaget innan service utförs.



 Tryckutjämningsventilen visas inte.

Endast VAW-modellen visas. Flödesmätaren i AW-modellen byts ut på samma sätt.

1. Slå av strömbrytaren (O) och dra ur enhetens kontakt.
2. Ta av höljet. Se 6.1 Ta bort höljet, Sida 18.
3. Notera slangarnas placering så att dessa sätts tillbaka på rätt plats efter monteringen av den nya flödesmätaren.
4. Ta bort kontrollpanelen . Se 6.10.2 Byta ut kontrollpanelen, Sida 31.
5. Ta bort de två muttrarna  som fäster flödesmätaren  i kontrollpanelen.
6. Ta bort flödesmätaren från kontrollpanelens front och kassera den.
7. Installera den nya flödesmätaren genom att utföra STEG 5–6 i omvänd ordning.
8. Sätt tillbaka kontrollpanelen. Se 6.10.2 Byta ut kontrollpanelen, Sida 31.
9. Kör enheten och sök efter läckor mellan ¼-tumsslangarna från flödesmätaren och kopplingarna . Se 8.1 Läcktest, Sida 43 och utför ALLA steg i omvänd ordning.
10. Sätt tillbaka höljet. Se 6.1 Ta bort höljet, Sida 18 och utför stegen i omvänd ordning.

6.16 Byta ut timmätaren

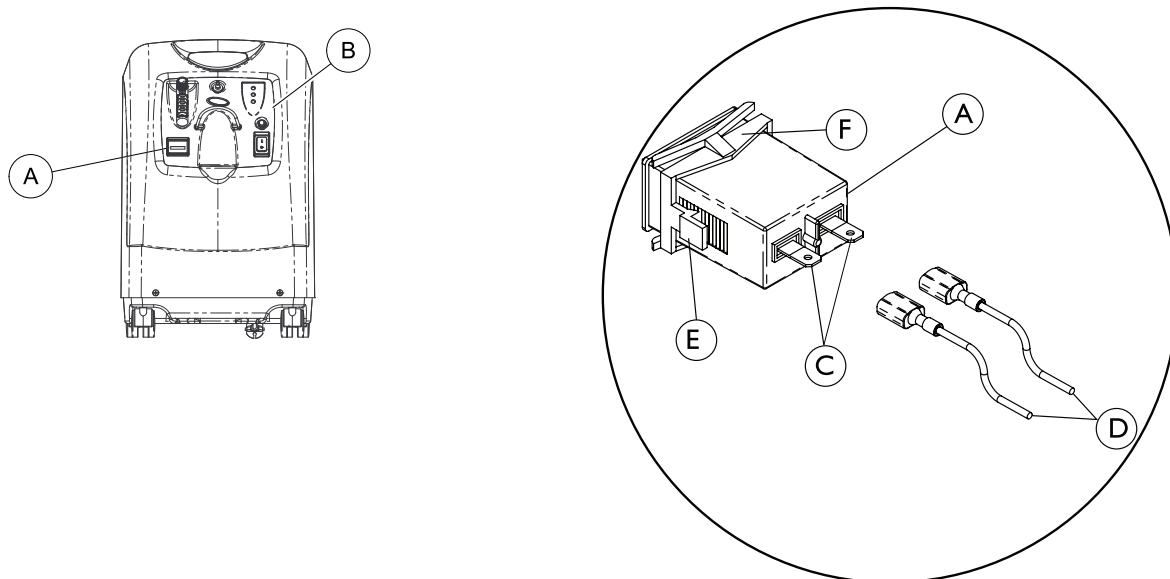


FARA!

Risk för dödsfall, personskada eller materiell skada

Förebygg elektriska stötar:

– koppla ALLTID bort koncentratorn från eluttaget innan service utförs.



 Endast AW-modellen visas. Timmätaren i VAW-modellen byts ut på samma sätt.

1. Slå av strömbrytaren (O) och dra ur enhetens kontakt.
2. Ta av höljet. Se 6.1 Ta bort höljet, Sida 18.
3. Ta bort kontrollpanelen (B). Se 6.10.2 Byta ut kontrollpanelen, Sida 31.
4. Ta bort och märk de två timmätarkopplingarna (C) och ledningarna (D) som är anslutna till timmätarens (A) baksida.
5. Kläm på fästklämmorna (E) på timmätarhuset (F) som fäster timmätaren på kontrollpanelen.
6. Ta bort timmätaren genom att skjuta den genom kontrollpanelens front och kassera den.
7. Installera den nya timmätaren genom att utföra STEG 4–6 i omvänd ordning.
8. Sätt tillbaka kontrollpanelen. Se 6.10.2 Byta ut kontrollpanelen, Sida 31 och utför ALLA steg i omvänd ordning.
9. Sätt tillbaka höljet. Se 6.1 Ta bort höljet, Sida 18 och utför stegen i omvänd ordning.

6.17 Byta ut fyrvägsventilen och/eller förgreningen



FARA!

Risk för dödsfall, personskada eller materiell skada

Förebygg elektriska stötar:

– koppla ALLTID bort koncentratorn från eluttaget innan service utförs.

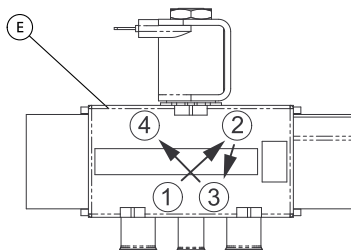


FÖRSIKTIGT!

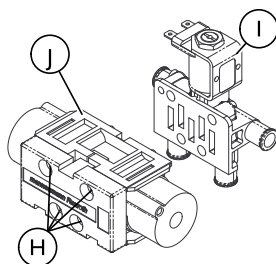
Risk för materiell skada

Denna ventil kräver inget underhåll. Om ventilen öppnas blir alla garantier som gäller ventilen ogiltiga.

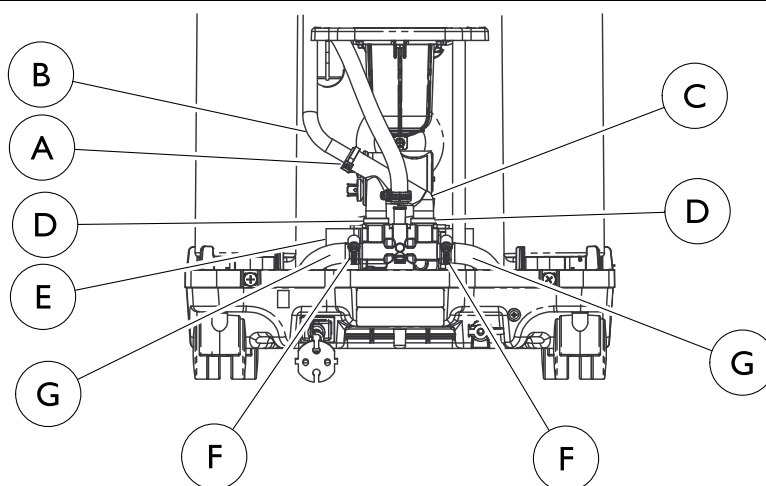
– Öppna eller ändra inte ventilen.



Siffrorna ovan visar MONTERINGSSKRUVARNAS ÅTDRAGNINGSMOMENTSEKVENSS: fördra till vridmoment 10 + 2 tum-lbs, dra sedan åt med ett åtdragningsmoment på 22 + 2 tum-lbs.




CEME-styrventilen byts ut på samma sätt.



Endast AW-modellen visas. Fyrvägsventilen och/eller förgreningen byts ut på samma sätt.

1. Slå av strömbrytaren (O) och dra ur enhetens kontakt.
2. Ta av höljet. Se 6.1 Ta bort höljet, Sida 18.
3. Klipp av det ena buntbandet A som håller förgreningsutsugsslangen B på "F"-slangen C.
4. Ta bort förgreningsutsugsslangen från "F"-slangen.

5. Klipp av de två buntbanden ⑩ som håller "F"-slangen på fyrvägsventilen/förgreningen ⑤.
6. Ta bort "F"-slangen från fyrvägsventilen/förgreningen.
7. Använd en slangklämtång och ta bort klämmorna ⑥ som fäster slangarna ③ på fyrvägsventilen/förgreningen.
8. Ta bort slangarna från båda sidor av fyrvägsventilen/förgreningen.
9. Notera fyrvägsventilen/förgreningens placering innan de tas bort så att de kan sättas tillbaka på rätt sätt.
10. Lyft fyrvägsventilen/förgreningen uppåt och ut ur koncentratorns underrede.
11. Koppla från spadkontakterna som sitter på fyrvägsventilens sida (visas inte).
12. Ta bort de fyra monteringskruvarna ④ som håller ihop fyrvägsventilen/förgreningen.
13. Byt ut fyrvägsventilen ①, förgreningen ② eller båda två efter behov.
14. Skruva i monteringskruvarna löst i fyrvägsventilen.

 Se till att förgreningspackningen sitter på plats på fyrvägsventilen innan den monteras.



FÖRSIKTIGT!

Risk för materiell skada

Undvik skada på fyrvägsventilen:

– följ angiven åtdragningsmomentsekvens och specifikation.

15. Rikta in fyrvägsventilen med förgreningen.
16. Dra åt monteringskruvarna enligt den sekvens som anges ovan.
17. Fördra monteringskruvarna till vridmoment 10 ±2 tum-lbs enligt åtdragningsmomentsekvensen.
18. Monteringskruvarna kan nu dras åt med ett åtdragningsmoment på 22 ±2 tum-lbs enligt samma sekvens.
19. Koppla in spadkontakterna som sitter på fyrvägsventilens sida.
20. Placera fyrvägsventilen/förgreningen i koncentratorns underrede på skumblocket i den riktning som noteras i STEG 9.
21. Dra slangarna på vardera sidan om fyrvägsventilen/förgreningen.
22. Använd en slangklämtång och fäst slangarna på fyrvägsventilen/förgreningen med klämmorna.
23. Sätt in "F"-slangen i fyrvägsventilen/förgreningen.
24. Fäst "F"-slangen på fyrvägsventilen/förgreningen med två buntband.
25. Sätt in förgreningsutsugsslangen i "F"-slangen.
26. Fäst förgreningsutsugsslangen på "F"-slangen med ett buntband.
27. Sätt tillbaka höljet. Se 6.1 Ta bort höljet, Sida 18 och utför stegen i omvänd ordning.

6.18 Byta ut styrventilen

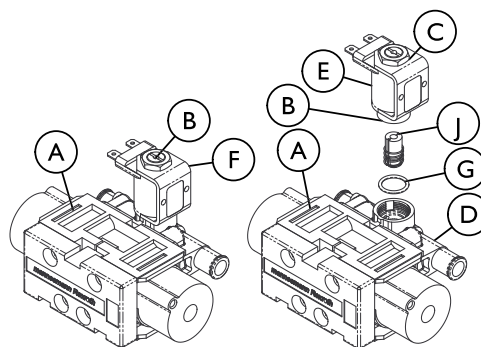
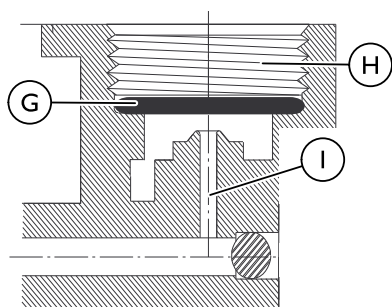


FARA!

Risk för dödsfall, personskada eller materiell skada

Förebygg elektriska stötar:

– koppla ALLTID bort koncentratorn från eluttaget innan service utförs.



CEME-styrventilen byts ut på samma sätt.

1. Slå av strömbrytaren (O) och dra ur enhetens kontakt.
2. Ta av höljet. Se 6.1 Ta bort höljet, Sida 18.
3. Ta bort fyrvägsventilen/förgreningen. Se 6.17 Byta ut fyrvägsventilen och/eller förgreningen, Sida 39.
4. Hitta styrventilen ① på fyrvägsventilen/förgreningen.
5. Håll styrventilskaftet ② med en platt skruvmejsel och vrid 9/16-tums låsmuttern ③ moturs ett helt varv.
6. Skruva loss styrventilskaftet från förgreningen ④ och låt spolen ⑤ med bygel ⑥ och låsmutter sitta kvar på skaftet.

7. Ta bort styrventilen ① och kassera den.

**VARNING!****Risk för personskada eller materiell skada**

Skada på plastförgreningen och/eller dess luftpassage ① kan uppstå. Skada på luftflödet kan leda till felaktig syrgasleverans som kan skada användaren. För att undvika detta:

– använd INTE vassa verktyg när O-ringar ② tas bort från plastförgreningens öppning ③.

8. Ta bort O-ringarna ④ från förgreningens öppning.
 9. Kassera O-ringarna.
 10. Montera den nya O-ringarna i öppningen på plastförgreningen.

**FÖRSIKTIGT!****Risk för materiell skada**

Undvik skada på O-gummiringen och/eller plastförgreningen:

– Dra INTE åt styrventilskaftet för hårt när det monteras i plastförgreningen.

11. Rikta in styrventilen med fyrvägsventilen.
 12. Lossa låsmuttern.
 13. Dra åt styrventilskaftet med en platt skruvmejsel tills det sitter åt ordentligt. Dra åt med ett åtdragningsmoment på 25 tum-lbs. ±5 tum-lbs.
 14. Positionera styrventilen i cirka 90° vinkel åt höger sett från ventilens framsida.
 15. Dra åt låsmuttern medurs med 9/16-tumsnyckeln tills den sitter åt ordentligt för att säkra skaftet och spolen. Dra INTE åt för hårt. Dra åt med ett åtdragningsmoment på 20 tum-lbs ±3 tum-lbs.

**FÖRSIKTIGT!****Risk för materiell skada**

Undvik skada på plastförgreningen:

– Dra INTE åt låsmuttern för hårt när den monteras på styrventilskaftet.

16. Sätt tillbaka fyrvägsventilen/förgreningen. Se 6.17 Byta ut fyrvägsventilen och/eller förgreningen, Sida 39.
 17. Sätt i kontakten och slå på (I) koncentratorn för att säkerställa att den fungerar som den ska.
 18. Sätt tillbaka höljet. Se 6.1 Ta bort höljet, Sida 18 och utför stegen i omvänd ordning.

7 Autojustering

7.1 Autojustering



FARA!

Risk för dödsfall, personskada eller materiell skada

Förebygg elektriska stötar:

- koppla ALLTID bort koncentratorn från eluttaget innan service utförs.
- Stäng av enheten (O) och dra ur kontakten innan tidbrytaren justeras.
- Var mycket försiktig vid justering av tidbrytaren.
- Låt INTE skruvmejseln eller händerna komma i kontakt med kretskortet när enheten är inkopplad och/eller påslagen (I).

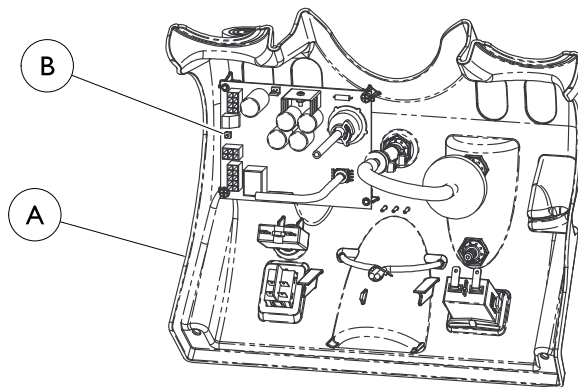


VARNING!

Risk för personskada eller materiell skada

För att undvika radering av fabriksinställningar och felanvändning av koncentratorn:

- Tryck INTE på autojusteringsknappen under starten.



1. Slå av strömbrytaren (O) och dra ur enhetens kontakt.
2. Ta av höljet. Se 6.1 Ta bort höljet, Sida 18.
3. Sätt i kontakten och slå på strömbrytaren (I).
4. Hitta kretskortet (A).
5. Ställ in utflödet på 5 l/min +0,5 l/min -0 l/min.
6. Vänta tills huvudventilen växlar som indikation på följande:
 - Om kretskortet är nytt blinkar frontpanelens RÖDA lampa sakta vilket indikerar att autojusteringen har påbörjats.
 - Om kretskortet är begagnat och har utfört autojustering tidigare ska du trycka på och släppa den lilla tryckknappen (B) på kretskortet. Frontpanelens RÖDA lampa blinkar sakta vilket indikerar att enheten autojusterar och tidsinställer kretskortets ventiler automatiskt.
7. Den GRÖNA diagnoslampan (onboard) blinkar med det aktuella värdet för kretskortsventilernas tidsinställning
8. Sätt tillbaka höljet på enheten men skruva INTE fast det. Låt enheten vara igång tills autojusteringen har slutförts.
9. När autojusteringen är slutförd växlar frontpanelens RÖDA lampa från att blinka sakta till att blinka det slutliga värdet för kretskortsventilernas tidsinställning.
10. Stäng av (O) enheten och slå på (I) den igen. Tidvärdet sparas i minnet för framtida bruk.
 - ⓘ Om enheten stängs av innan autojusteringscykeln är slutförd kommer kretskortsventilernas tidsinställning inte att sparas eller uppdateras. Om kretskortet är nytt MÅSTE autojusteringen utföras helt innan enheten kan tas i drift.
11. När en lyckad autojustering är slutförd kör du enheten i 30 minuter och bekräftas att syrekonzentrationen i den utgående syrgasen ligger inom specifikationerna.
12. Om syrekonzentrationen i den utgående syrgasen inte ligger inom specifikationerna kör du autojusteringen igen.
13. Sätt tillbaka höljet. Se 6.1 Ta bort höljet, Sida 18 och utför stegen i omvänd ordning.

8 Testning

8.1 Läcktest

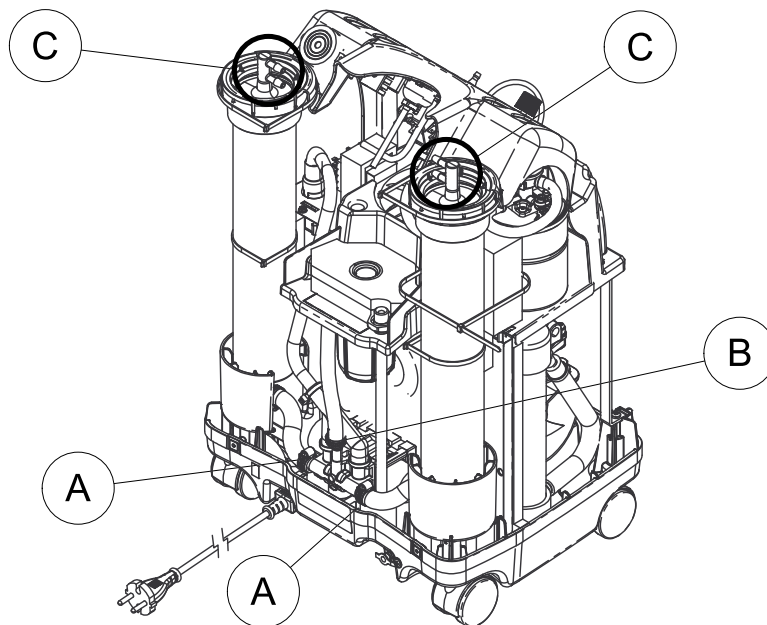


FARA!

Risk för dödsfall, personskada eller materiell skada

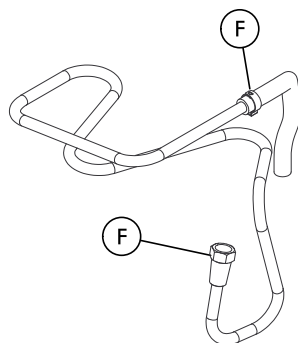
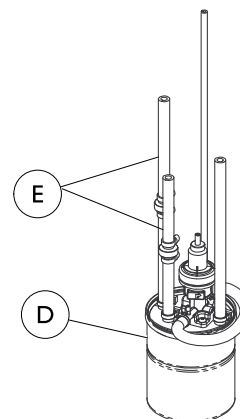
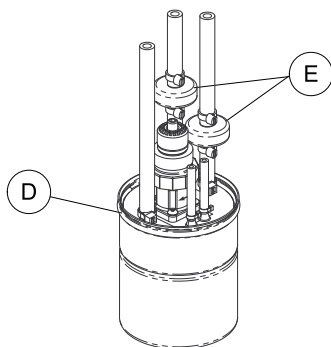
Förebygg elektriska stötar:

– koppla ALLTID bort koncentratorn från eluttaget innan service utförs.



Produkttank med regulator tillverkad före 1 juli 2012

Produkttank med regulator tillverkad efter 1 juli 2012



Endast VAW-modellen visas. Läcktest för AW-modellen utförs på samma sätt.

Filter, kondensator och tryckutjämningsventil visas inte.

1. Slå av strömbrytaren (O) och dra ur enhetens kontakt.
2. Ta av höljet. Se 6.1 Ta bort höljet, Sida 18.
3. Sätt i enhetens kontakt.
4. Slå på (I) koncentratorn.
5. Låt koncentratorn vara igång i 30 minuter.

**VARNING!****Risk för personskada eller materiell skada**

Undvik personskada eller materiell skada till följd av felaktig användning:

- använd endast en liten mängd läcktestlösning på kopplingarna. Undvik alla övriga komponenter.
- Läcktesta noga efter tryckläckor kring siktbäddens slangar i fyrvägsventilen.
- Läcktesta INTE fyrvägsventilens hus.
- Låt INTE läcktestlösning tränga in i fyrvägsventilen eller systemet.

6. Använd en lösning för "läcktest" eller motsvarande tvålvatten och läcktesta följande:

- a. De två siktbäddsslangarnas kopplingar på fyrvägsventilen/förgreningen (A).
- b. Slangkopplingen i mittporten på fyrvägsventilen/förgreningen (B).
- c. Slanganslutningar till de övre och nedre kopplingarna på kolonnerna (C).
- d. Tryckutjämningsventilens slangkopplingar.



Tryckutjämningsventilens placering varierar beroende på tillverkningsdatum.

- e. Slangkopplingar på produkttankens lock (D) och backventiler (E)(F).
- f. Båda kopplingarna på värmväxlaren (F).
7. Om inga läckor upptäcks går du vidare till STEG 11. Om läckor upptäcks går du vidare till STEG 8.
8. Slå av strömbrytaren (O) och dra ur enhetens kontakt.
9. Byt ut slangar som ser ut att vara spruckna, slitna osv.
10. Upprepa STEG 3–7.
11. Sätt tillbaka höljet. Se 6.1 Ta bort höljet, Sida 18 och utför stegen i omvänd ordning.

8.2 Strömbortfallsalarm

**FARA!****Risk för dödsfall, personskada eller materiell skada**

Förebygg elektriska stötar:

- koppla ALLTID bort koncentratorn från eluttaget innan service utförs.
- Kontrollera regelbundet att larmen fungerar.

1. Slå av strömbrytaren (O) och dra ur enhetens kontakt.
2. Ta av höljet. Se 6.1 Ta bort höljet, Sida 18.
3. Sätt i enhetens kontakt.
4. Slå på (I) koncentratorn.
5. Dra ur kontakten från strömkällan medan enheten körs.



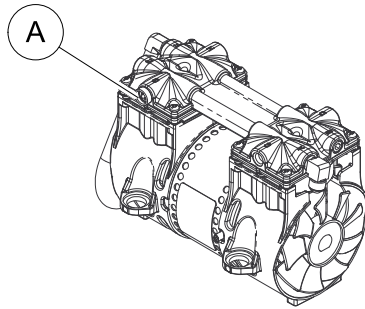
Strömbortfallsalarmet ska ljuda OMGÅENDE eller inom 30 sekunder.



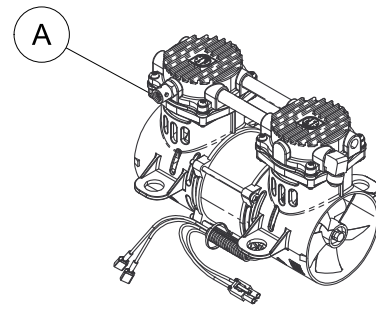
När enhetens kontakt är urdragen och den inte fungerar under en kort tid blir den batterifria kretsen uttömd. Om strömbortfallsalarmet inte ljuder när enhetens kontakt är urdragen och strömbrytaren är påslagen (I) är den batterifria kretsen uttömd. Denna laddas igen när enhetens kontakt sätts i och strömbrytaren slås på (I).


8.3 Test av lågt tryck

AW-kompressor



VAW-kompressor




 Kontakta Invacares tekniska service om något larm inte fungerar enligt specifikationen.

1. Det finns två olika fellägen för lågt tryck:

- Lågt tryck i produkttanken. (Trycket i tanken faller under ett förinställt värde, vanligen 7 psi).
- När inte börvärdestrycket inom angiven tidsgräns, eller timeout-fel.


Test av lågt tryck i produkttanken.

1. Slå av strömbrytaren (O) och dra ur enhetens kontakt.
2. Ta av höljet. Se 6.1 Ta bort höljet, Sida 18.
3. Sätt i enhetens kontakt.
4. Slå på (I) koncentratorn.
5. Ställ in flödet på maxhastighet medan enheten är igång.
6. När huvudventilen växlar drar du ut skaftet på kompressorns tryckutjämningsventil  så långt som möjligt och håller det där.
7. Larmet om lågt tryck ska aktiveras inom 30 sekunder. Den röda lampan på frontpanelen tänds och ett kontinuerligt ljudlarm hörs.

Test av börvärdestryck

1. Slå av strömbrytaren (O) och dra ur enhetens kontakt.
2. Ta av höljet. Se 6.1 Ta bort höljet, Sida 18.
3. Sätt i enhetens kontakt.
4. Slå på (I) koncentratorn.
5. Ställ in flödet på maxhastighet medan enheten är igång.
6. Ta bort trycksensorslang (buntband) från produkttankens ovansida (visas inte).
7. Larmet om lågt tryck ska aktiveras inom 30 sekunder, och du ska släppa skaftet så fort larmet hörs. Se tabellen med Senso₂-larmgränserna i 8.6 Syrgassensorn, Sida 47 angående avstängningsläge.
8. Sätt tillbaka slang och buntband.

8.4 Timeout-test

 För en beskrivning av detta förfarande hänvisas till bilderna i 8.3 Test av lågt tryck, Sida 45

1. Slå av strömbrytaren (O) och dra ur enhetens kontakt.
2. Ta av höljet. Se 6.1 Ta bort höljet, Sida 18.
3. Koppla bort kompressorkontakten från huvudkabelnätet.
4. Sätt i kontakten och slå på strömbrytaren (I).
5. Larmet om timeoutfel ska aktiveras inom 40 sekunder. Den röda lampan på frontpanelen tänds och ett kontinuerligt ljudlarm hörs.
6. Återanslut kompressorkontakten till huvudkabelnätet.

8.5 Test av högt tryck

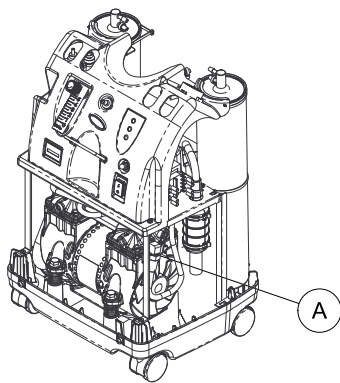
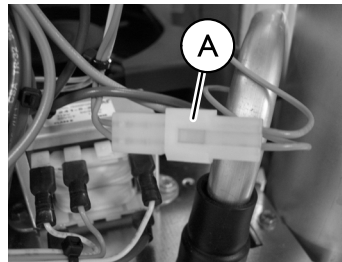


BILD "A"

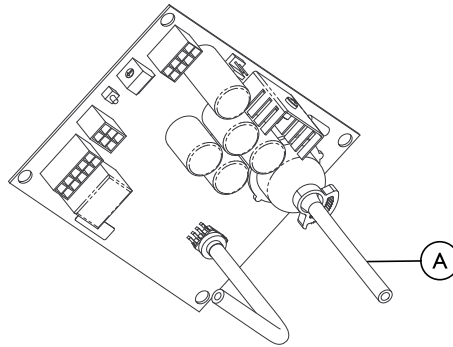



i Endast AW-modellen visas. Test av högt tryck utförs på samma sätt för VAW-modellen.
Kondensator och tryckutjämningsventil visas inte.


i Kontakta Invacares tekniska service om något larm inte fungerar enligt specifikationen.

- Högt tryck – inträffar när trycket i produkttanken stiger över ett förinställt värde, vanligen 158,58 kPa ±6,89 kPa (23 psi ±1 psi.).
 - Huvudventilens spole – larmsekvens inträffar vid fel på huvudventilens spole, kopplingen eller kretskortet.
1. Slå av strömbrytaren (O) och dra ur enhetens kontakt.
 2. Ta av höljet. Se 6.1 Ta bort höljet, Sida 18.
 3. Sätt i enhetens kontakt.
 4. Slå på (I) koncentratorn.
 5. Med enheten igång och flödet inställt på cirka 5 l/min, ta bort förlängningskoppling Ⓐ som visas ovan.
 6. Huvudventilspolens larm ska aktiveras inom 40 sekunder. Den röda lampan på frontpanelen tänds och ett kontinuerligt ljudlarm hörs.
 7. Återanslut alla förlängningskopplingen.

8.6 Syrgassensorn



 Larmet utlöses när koncentrationnivån faller under ett förinställt värde, vanligen 73 % \pm 3 % eller 85 % \pm 2 %.

1. Slå av strömbrytaren (O) och dra ur enhetens kontakt.
2. Ta av höljet. Se 6.1 Ta bort höljet, Sida 18.
3. Sätt i enhetens kontakt.
4. Slå på (I) enheten. Ställ in utflödet på cirka 5 l/min.
5. Bevaka O₂-nivån.
6. Om O₂-nivån överstiger 85 % efter fem minuter lyser den GRÖNA panelindikatorlampan med ett fast sken.
7. Justera långsamt flödet över den maximala flödes hastigheten till en koncentrationnivå som är högre än 75 % men lägre än 84 %. Den GULA panelindikatorlampan tänds inom 30 minuter och enheten körs fortsatt.
8. Kläm av 1/8-tums syrgassensorslangen  mellan syrgassensorn och produkttankens regulator.





VARNING!


Risk för personskada eller materiell skada


Undvik skada på slangen och personskada till följd av syrgassensorfel:
– punktera inte syrgassensorslangen när den kläms av.

9. Inom 30 minuter tänds den röda lampan på frontpanelen och ett kontinuerligt ljudlarm hörs. Kompressorn stängs av i och med larmet.

MÄRKSMBOL	STATUS	INDIKATORLAMPOR
O ₂	SYSTEM OK O ₂ över 85 %	GRÖN indikatorlampa
	O ₂ mellan 73 och 85 %	GUL indikatorlampa 1. GULT fast sken 2. GUL blinkande sensorfel Kontakta en behörig tekniker.
	SYSTEMFEL O ₂ under 73 %	RÖD indikatorlampa Kontinuerligt ljudlarm Sieve-GARD™ kompressoravstängning Kontakta en behörig tekniker

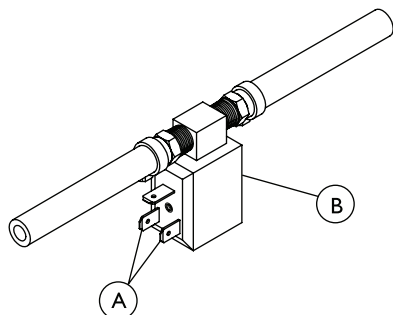
8.7 Test av tryckutjämningsventilens spole

 Tryckutjämningsventilens spole – larmsekvens inträffar vid fel på tryckutjämningsventilens spole, kopplingen eller kretskortet.

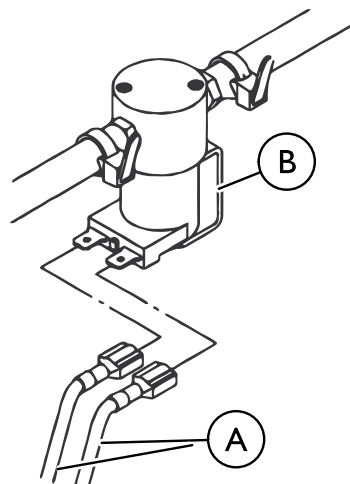
 Kontakta Invacares tekniska service om något larm inte fungerar enligt specifikationen.


Om problem uppstår under testet ska Invacares tekniska service kontaktas för vidare assistans.

REKTANGULÄR TRYCKUTJÄMNINGSVENTIL



RUND TRYCKUTJÄMNINGSVENTIL



 Ledningarna **A** visas inte på bilden av den rektangulära tryckutjämningsventilen, bara platsen för ledningskoppling.

1. Slå av strömbrytaren (O) och dra ur enhetens kontakt.
2. Ta av höljet. Se 6.1 Ta bort höljet, Sida 18.
3. Sätt i enhetens kontakt.
4. Slå på (I) koncentratorn.
5. Med enheten igång och flödet inställt på cirka 5 l/min, ta bort en ledning **A** från tryckutjämningsventilens spole **B**. Tryckutjämningsventilspolens larm ska aktiveras inom 10 sekunder.
6. Sätt tillbaka höljet. Se 6.1 Ta bort höljet, Sida 18 och utför stegen i omvänd ordning.

I tabellen i 5.7 Checklista för förebyggande underhåll, Sida 17 antecknar du datum och antal timmar då förebyggande underhåll utfördes på koncentratorn, eller eventuella reparationer som utfördes.

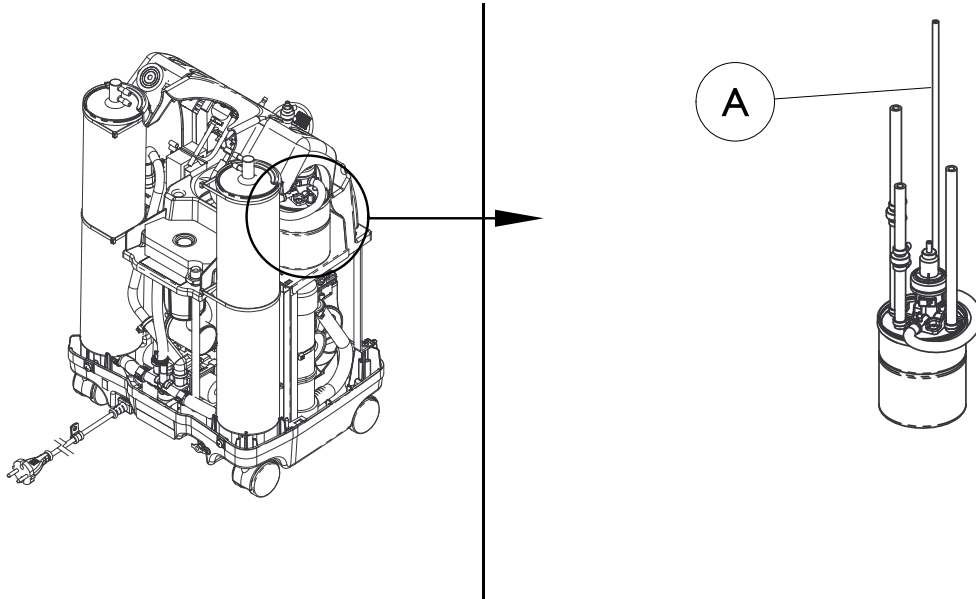
8.8 Kontrollera kolontrycket IRC5PO2AW



FARA!

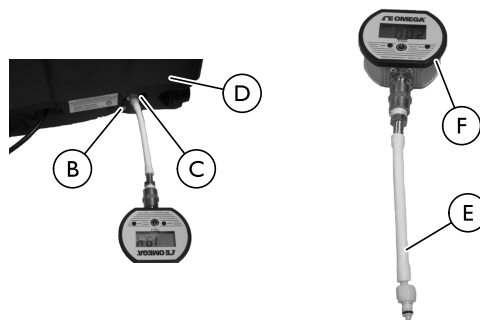
– För att förhindra elstötar ska koncentratorn ALLTID kopplas bort från eluttaget före service.

Demontering



1. Slå av strömbrytaren (O) och dra ur enhetens kontakt.
2. Ta av höljet. Se 6.1 Ta bort höljet, Sida 18.

Trycktestning



1. Anslut tryckmätaren till $\frac{1}{4} \times 2$ -tumssilikonslangen (A) med kopplingen (p/n 1131392).
2. Dra ut proppen (B) ur HomeFill-porten (C) på baksidan av koncentratorn (D).
3. Anslut $\frac{1}{4} \times 2$ -tumssilikonslangen med kopplingen (E) till HomeFill-porten.
4. Kontrollera att alla kopplingar sitter i ordentligt.
5. Slå på (I) koncentratorn.



Ställ in koncentratorn på MAXIMALT literflöde med 5 l/min.

Vänta cirka fem minuter så att systemtrycken stabiliseras ordentligt innan testningen påbörjas.

6. Trycket i koncentratorn ska inom 20 sekunder stiga till 144,79 kPa $\pm 2,07$ kPa (21 psi $\pm 0,3$ psi) och växla fyrvägsventilen till den motsatta siktbädden.
7. Efter ventilväxlingen sjunker trycket i koncentratorn till 82,74 $\pm 13,79$ (12 psi ± 2 psi) innan det inom 20 sekunder stiger till 144,79 kPa $\pm 2,07$ kPa (21 psi $\pm 0,3$ psi) och växlar fyrvägsventilen till den motsatta siktbädden.
8. Om tryckmättet på tryckmätaren (F) är 144,79 kPa $\pm 2,07$ kPa (21 psi $\pm 0,3$ psi) när båda ventilväxlingarna är gjorda, gå vidare till STEG 10.
9. Om trycket i koncentratorn inte faller till specifikationerna ovan, se 8.1 Läcktest, Sida 43.
10. Stäng av (O) koncentratorn.
11. Koppla loss tryckmätaren från HomeFill-porten och sätt tillbaka proppen.

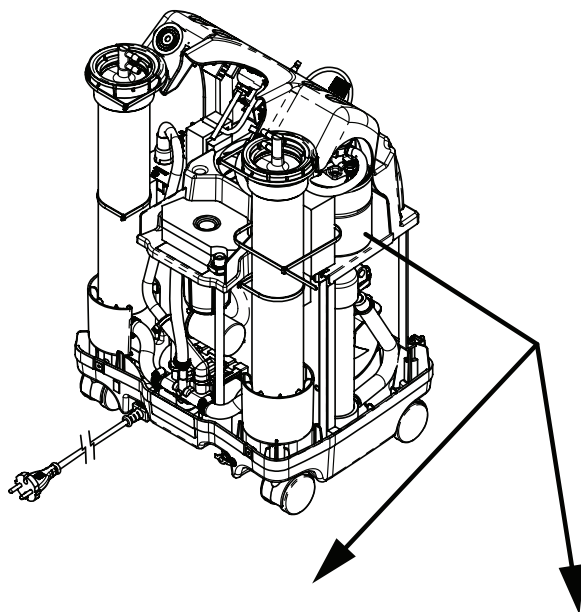
8.9 Kontrollera kolontrycket (endast modell IRC5PO2VAW)



FARA!

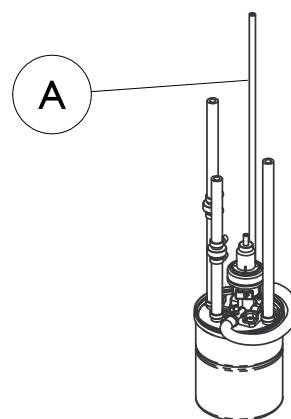
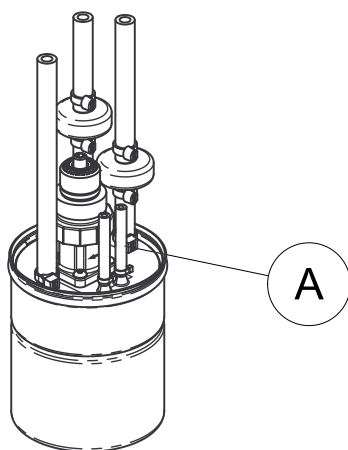
– För att förhindra elstötar ska koncentratorn ALLTID kopplas bort från eluttaget före service.

Demontering



Produkttank med regulator tillverkad före 1 juli 2012

Produkttank med regulator tillverkad efter 1 juli 2012




1. Slå av strömbrytaren (O) och dra ur enhetens kontakt.
2. Ta av höljet. Se 6.1 Ta bort höljet, Sida 18.
3. Vänd enheten så att du har dess baksida mot dig.
4. Ta bort buntbandet och koppla loss trycksensorslangen Ⓐ från produkttanken.

Montering

1. Skjut in 1/8" T-kopplingen i slangens ände.
2. Fäst buntbanden i vardera änden av slangens 1/8" T-koppling.
3. Anslut 1/8" x 2-tumsslangen till den nya 1/8" T-kopplingen och fäst med buntbandet.
4. Skjut in proppen i 1/8" x 2-tumsslangens öppna ände.
5. Fäst med ett buntband.


9 Felsökning


9.1 Felsökning

 OXYGEN CONCENTRATOR Refer to Service Manual DIAGNOSTIC ALARM SYSTEM			
...ADJUSTMENTS BY UNAUTHORIZED PERSONNEL VOIDS WARRANTY...			
ALARM	LED FLASHES		PROBABLE CAUSE
	RED	GREEN	
BEEP AT START UP	0	0	NO PROBLEM, SYSTEM OK
SHORT BEEP WITH LONG PAUSE	0	0	MAIN POWER LOSS
CONTINUOUS	1	1	LOW PRESSURE; MAJOR LEAK
CONTINUOUS	1	2	HIGH PRESSURE; NO SWITCHING
CONTINUOUS	1	3	TIME OUT FAILURE; COMPRESSOR
CONTINUOUS	1	5	PILOT VALVE CIRCUIT
CONTINUOUS	2	1	73% SHUTDOWN; LOW O2
CONTINUOUS	2	3	PE VALVE COIL
CONTINUOUS	2	4	EEPROM FAILURE
CONTINUOUS	3	1	OXYGEN SENSOR FAILURE
NOTE: CYCLE POWER ON AND OFF FIVE (5) TIMES TO CLEAR INTERNAL FAULT CODE.			
PERFORMANCE SPECIFICATION			
Flow: 0.5 to 5.0 L/min. Oxygen Concentration: 95.6% to 87%		Flow: 2.0 to 10.0 L/min. Oxygen Concentration: 94% to 87%	
1137267 REV B			

Tecken	Trolig orsak	Lösning
Normal drift: Interna statusindikatorer: RÖD: Lyser inte GRÖN: Lyser inte Enhetens kontakt sitter i, strömbrytaren är på (I). En ljudsignal vid start.	Inga problem.	System OK.
Strömbortfall: Interna statusindikatorer: RÖD: Lyser inte GRÖN: Lyser inte Enhetens kontakt sitter inte i, strömbrytaren är på (I), larmet är av.	Inga problem.	Batterifri krets uttömd. Sätt i kontakten och slå på strömbrytaren (I) för att ladda.
Strömbortfall: Interna statusindikatorer: RÖD: Lyser inte GRÖN: Lyser inte Enhetens kontakt sitter i, strömbrytaren är på (I), larmet är av, batterifri krets är uttömd.	Ingen ström i uttaget.	Kontrollera uttaget med en spänningsmätare med VAC-skala. Om uttaget inte fungerar, kontrollera säkring i hemmets elskåp eller kontakta elektriker. Se också till att enhetens kontakt sitter i ordentligt. Använd INTE förlängningskabel. Flytta till ett annat uttag eller annan krets.
	Strömkabel: 1. Sliten. 2. Trasig eller skadad spadkontakt. 3. Strömkabelns spadkontakt sitter löst eller är frånkopplad (innanför enhetens bakstycke).	1. Återanslut kabeln. 2. Byt ut strömkabelns kopplingar på kontakten. 3. Återanslut kontakten.

Tecken	Trolig orsak	Lösning
	Överströmsskydd utlöst.	Återställ överströmsskyddet. OBS! Överströmsskyddet kan lösas ut för att skydda koncentratorn under en strömrusning. Om skyddet löser ut GENAST är det sannolikt en kortslutning i enheten. Undersök om ledningar är klämda eller brända. Om skyddet inte löser ut, kör enheten i cirka två timmar. Överströmsskyddet bör vara mindre än 10 ohm. Om skyddet löser ut igen föreligger ett internt fel.
	Strömbrytare (I/O). 1. Frånkopplad ledning. 2. Fel i brytaren.	Undersök alla elkopplingar till strömbrytaren (I/O) för eventuella frånkopplade ledningar. Om koncentratorn inte slås på alls och ledningarna är intakta, märk och lossa ledningarna en i taget. Ta bort och byt ut mot en ny. Flytta ledningarna från den gamla till den nya strömbrytaren en i taget till motsvarande kontakt.
	Kretskort. 1. Skadat kretskort. 2. Lös eller skadad kontakt.	1. Byt ut kretskortet. Se 6.12 Byta ut kretskortet, Sida 34. 2. Reparera eller byt ut kontakten.
Internt strömbortfall i Senso ₂ : Interna statusindikatorer: RÖD: Lyser inte GRÖN: Lyser inte Larmet kan vara på eller inte.	Fel i kretskort.	Byt ut kretskortet. Enheten måste återställas efter byte av kretskort. Se 6.12 Byta ut kretskortet, Sida 34.
Indikatorer på kontrollpanelen: RÖD: Lyser inte GUL: Lyser inte GRÖN: Lyser inte Fläkten fungerar, kompressorn fungerar inte.	Transformator. 1. Felaktigt. 2. Lös eller frånkopplad kontakt. 3. Felaktig ledningsdragning.	1. Byt ut. Se 6.13 Byta ut transformatorn, Sida 35. 2. Återanslut kontakten. 3. Byt ut transformatorn. Se 6.13 Byta ut transformatorn, Sida 35.
Högt tryck: Interna statusindikatorer: RÖD: En blinkning GRÖN: Två blinkningar Enhetens kontakt sitter i, strömbrytaren är på (I), kontinuerligt larm. Kompressoravstängning.	Kretskort: 1. Funktionsfel 2. Frånkopplad ledning. 3. Ventilväxling vid tryck över 25 psi för koncentratorn.	1. Ställ in flödet på max. l/min för koncentratorn. Kontrollera spänningen i styrventil med volt DC-skala. Om mätaren visar 0 volt när enheten slås på (I) ska kretskortet bytas ut. Se 6.12 Byta ut kretskortet, Sida 34. 2. Kontrollera spadkontakter för styrventil och kretskortskontakter. 3. Byt ut kretskortet. Enheten måste återställas efter byte av kretskort. Se 6.12 Byta ut kretskortet, Sida 34.
	Fyrvägsventil: 1. Styrventilen växlar inte. 2. Spolmotstånd 3. Fyrvägsventil/förgrening sitter fast.	1. Kontrollera styrventilens motstånd. Byt ut ventilen om den är kortsluten eller öppen. Se 6.18 Byta ut styrventilen, Sida 40. 2. Byt ut fyrvägsventilen. Se 6.17 Byta ut fyrvägsventilen och/eller förgreningen, Sida 39. 3. Spolen ska visa 80 ohm ±20.

Tecken	Trolig orsak	Lösning
<p>LÅGT TRYCK:</p> <p>Interna statusindikatorer:</p> <p>RÖD: En blinkning</p> <p>GRÖN: En blinkning</p> <p>eller</p> <p>RÖD: En blinkning</p> <p>GRÖN: Tre blinkningar</p> <p>Indikatorer på kontrollpanelen:</p> <p>RÖD: Lyser</p> <p>GUL: Lyser inte</p> <p>GRÖN: Lyser inte</p>	<p>Värmeväxlare:</p> <ol style="list-style-type: none"> Läcka i slang eller huskammare. Inspektera slangar och värmeväxlare. 	<ol style="list-style-type: none"> Byt ut eller dra åt slangar. Byt ut värmeväxlare.
	<p>Kompressor:</p> <ol style="list-style-type: none"> Läckor i kopplingar eller slangar. Läckande eller defekt säkerhetsventil. Otillräcklig spänning i uttaget. Slitna tätningar eller packningar. 	<ol style="list-style-type: none"> Byt ut eller reparera. Reparera sladd eller byt ut. Använd INTE förlängningssladdar. Använd ett annat uttag. Byt ut kompressorn. Se 6.2 Byta ut kompressorn, Sida 19.
	<p>Kompressorns inloppsfilter smutsigt eller tilltäppt.</p>	<p>Byt ut kompressorns inloppsfilter. Se 5.4 Byta ut kompressorns HEPA-inloppsfilter, Sida 14.</p>
<p>Enhetens kontakt sitter i, strömbrytaren är på (I), kontinuerligt ljudlarm. Kompressoravstängning (ingen cykel p.g.a. lågt tryck).</p>	<p>Regulatorn har en spricka eller läcka.</p>	<p>Byt ut regulatorn. Se 6.7 Byta ut regulatorn, Sida 28.</p>
	<p>Tryckutjämningsventilen läcker.</p>	<p>Byt ut tryckutjämningsventilen. Kontrollera spänningen i tryckutjämningsventilens koppling med 24 volt DC-skala. Tryckutjämningsventilen aktiveras eller magnetiseras ungefär en sekund innan fyrvägsventilen aktiveras med cirka 24 volt. Om spänningen konsekvent överstiger 24 volt ska kretskortet bytas ut. Se 6.12 Byta ut kretskortet, Sida 34. Om kretskortets spänning agerar normalt ska tryckutjämningsventilen bytas ut. Se 6.4 Byta ut tryckutjämningsventilen, Sida 24.</p> <p> Sök efter läckor med början vid kompressorns utgång och vidare genom alla pneumatiska kopplingar. Stora läckor medför att systemtrycket konstant ligger under adekvat växlingstryck (utsug), vilket leder till kompressoravstängning.</p>
<p>Defekta delar:</p> <p>Interna statusindikatorer:</p> <p>RÖD: En blinkning</p> <p>GRÖN: Fem blinkningar</p> <p>eller</p> <p>RÖD: Två blinkningar</p> <p>GRÖN: Tre blinkningar</p> <p>Indikatorer på kontrollpanelen:</p> <p>RÖD: Lyser</p> <p>GUL: Lyser inte</p> <p>GRÖN: Lyser inte</p> <p>Enhetens kontakt sitter i, strömbrytaren är på (I), kontinuerligt ljudlarm.</p> <p>Kompressoravstängning.</p>	<p>Defekt huvudventilspole.</p>	<ol style="list-style-type: none"> Byt ut huvudventilen. Byt ut huvudventilspolen.
	<p>Lös kontakt.</p>	<p>Återanslut kontakten.</p>
	<p>Defekt spole i tryckutjämningsventilen. (motstånd 80 ohm ±10.)</p>	<p>Byt ut tryckutjämningsventilens spole om den är kortsluten eller öppen vid motståndskontroll. Se 6.4 Byta ut tryckutjämningsventilen, Sida 24.</p>
	<p>Defekt tryckutjämningsventil.</p>	<p>Byt ut tryckutjämningsventilen. Se 6.4 Byta ut tryckutjämningsventilen, Sida 24.</p>
	<p>Lös kontakt.</p>	<p>Återanslut kontakten.</p>
	<p>Defekt kretskort.</p>	<p>Byt ut kretskortet. Se 6.12 Byta ut kretskortet, Sida 34.</p>

Tecken	Trolig orsak	Lösning
<p>Enheten fungerar inte:</p> <p>Larm: På eller av</p> <p>Interna statusindikatorer:</p> <p>RÖD: Två blinkningar</p> <p>GRÖN: Fyra blinkningar</p> <p>eller</p> <p>RÖD: Två blinkningar</p> <p>GRÖN: Fem blinkningar</p>	Fel i kretskortet.	Byt ut kretskortet. Se 6.12 Byta ut kretskortet, Sida 34.
<p>Låg koncentration:</p> <p> Kontrollera O₂-renheten med en kalibrerad syrgasanalysator vid koncentratorns testpunkt 1 (syrgasutloppet).</p> <p>Interna statusindikatorer:</p> <p>RÖD: Två blinkningar</p> <p>GRÖN: En blinkning 73 %</p> <p>Avstängning av kontrollpanel</p> <p>Indikatorer:</p> <p>RÖD: Lyser</p> <p>GUL: Lyser inte</p> <p>GRÖN: Lyser inte</p> <p>För SensO₂-enheter signalerar RÖD indikator extremt låg renhet tillsammans med ett kontinuerligt ljudlarm och systemavstängning. Reparation krävs.</p>	<ol style="list-style-type: none"> Smutsiga höljesfilter. Kompressorns inloppsfilter smutsigt. 	<ol style="list-style-type: none"> Rengör eller byt ut. Se 5.1 Rengöra höljesfiltret, Sida 13 och 5.3 Byta ut HEPA-utloppsfiltret, Sida 14. Byt ut inloppsfiltret. Se 5.4 Byta ut kompressorns HEPA-inloppsfilter, Sida 14.
	<p>Kompressor:</p> <ol style="list-style-type: none"> Defekt. Fel i kondensator. Dåliga motorlindningar. Slitna tätningar. Dåliga lager. Läcka i kopplingar eller slangar. Läckande eller defekt säkerhetsventil. Otillräcklig spänning (uttag). 	<ol style="list-style-type: none"> Byt ut kompressorn. Se 6.2 Byta ut kompressorn, Sida 19. Byt ut kondensatorn. Se 6.3 Byta ut kondensatorn, Sida 22. Byt ut kompressorn. Se 6.2 Byta ut kompressorn, Sida 19. Byt ut kompressorn. Se 6.2 Byta ut kompressorn, Sida 19. Byt ut kompressorn. Se 6.2 Byta ut kompressorn, Sida 19. Byt ut kopplingar eller slangar. Byt ut säkerhetsventilen. Använd INTE förlängningssladdar.
	<p>Värmeväxlare:</p> <ol style="list-style-type: none"> Läcka i slang eller huskammare. Inspektera slangar och värmeväxlare. 	<ol style="list-style-type: none"> Byt ut eller dra åt. Byt ut eller dra åt. Byt ut värmeväxlare. Se 6.9 Byta ut värmeväxlaren, Sida 29.
	Regulatorn har en spricka eller läcka.	Byt ut regulatorn. Se 6.7 Byta ut regulatorn, Sida 28
	Läckande backventiler.	Ställ in koncentratorn på 2 l/min. Om koncentrationen faller under 87 % syre ska backventilerna bytas ut. Se 6.6 Byta ut backventilerna, Sida 27.
	Utsugets ljuddämpare smutsig eller tilltäppt.	Byt ut. Se 5.5 Byta ut ljuddämparen, Sida 15.
	<p>Fläkt:</p> <ol style="list-style-type: none"> Fungerar inte. Enheten överhettas. Felaktig fläkt. 	<ol style="list-style-type: none"> Fläktens sladdar är inte anslutna. Återanslut. Byt ut. Se 6.11 Byta ut kylfläkten, Sida 32.
	Defekta siktbäddar.	Byt ut. Se 8.8 Kontrollera kolonstrycket IRC5PO2AW, Sida 49 eller 8.9 Kontrollera kolonstrycket (endast modell IRC5PO2VAW), Sida 50.
	Slangen vikt eller blockerad.	Reparera eller byt ut.

Tecken	Trolig orsak	Lösning
	Kretskort: 1. Växlar vid fel tryck.	Kontrollera trycket i produkttanken. Trycket ska stiga till 144,79 kPa (21 psi) vid växlingspunkten. Om inte, byt ut kretskortet. Se 6.12 Byta ut kretskortet, Sida 34.
	Flödesmätare: 1. Flödesmätaren är öppen över maximal flödeshastighet. 2. Spräckt eller trasig koppling. 3. Inloppsslang läcker eller sitter löst.	1. Återställ flödet till maximal inställning. 2. Byt ut kopplingen. 3. Reparera eller byt ut. Se 6.15 Byta ut flödesmätaren, Sida 37.
	Tryckutjämningsventil: 1. Dålig spole. 2. Restriktorblockering.	1. Byt ut tryckutjämningsventilen. Se 6.4 Byta ut tryckutjämningsventilen, Sida 24. 2. Byt ut tryckutjämningsventilen. Se 6.4 Byta ut tryckutjämningsventilen, Sida 24.
	Inspektera kretskortsrestriktorslang för veck eller revor.	Byt ut kretskortet. Se 6.12 Byta ut kretskortet, Sida 34.
Fluktuerande flöde:	Regulator/flödesmätare: 1. Felaktigt inställd regulator. 2. Funktionsfel i flödesmätaren.	1. Kontrollera trycket vid syrgasutloppet. Justera regulatorn. Se 6.8 Justera regulatorn, Sida 28 2. Om flödet fortfarande är instabilt, sök efter läckor med början vid kompressorutloppets koppling och vidare genom alla pneumatiska kopplingar. Om inga läckor upptäcks och flödet fortfarande fluktuerar ska regulatorn bytas ut. Om trycket vid testpunkten ligger inom specifikationerna (5 psi \pm 0,5 max. [34,4 kPa \pm 6,89]) ska flödesmätaren bytas ut. Se 6.15 Byta ut flödesmätaren, Sida 37.
	HEPA-utloppsfilter: 1. Smutsigt eller tilltäppt.	1. Om det låga flödestillståndet kvarstår ska HEPA-utloppsfiltret bytas ut. Se 5.3 Byta ut HEPA-utloppsfiltret, Sida 14.
Enheten väsnas överdrivet:	Pneumatiskt utsug: 1. Ljuddämparen spräckt, skadad eller saknas. 2. Ljuddämparens slang fränkopplad eller skadad.	1. Byt ut. Se 5.5 Byta ut ljuddämparen, Sida 15. 2. Återanslut eller byt ut slangar.
	Kompressorns inloppsfilter saknas och/eller orange etikett borttagen.	1. Byt ut kompressorns inloppsfilter. Se 5.4 Byta ut kompressorns HEPA-inloppsfilter, Sida 14.
	Fel typ av inloppsfilter (eftermarknad).	1. Byt ut mot originaltillverkat ljudreducerat HEPA-inloppsfilter.
	Kompressorn borttagen.	1. Byt ut kompressorn. Se 6.2 Byta ut kompressorn, Sida 19.
Enheten överhettas:	Basens utsugsventil tilltäppt eller blockerad.	Placera enheten minst 30,5 cm (12 tum) från väggar. Placera INTE enheten på matta med grov lugg eller av plysch som kan begränsa luftflödet.
	Smutsiga eller tilltäppta höljesfilter.	Rengör eller byt ut. Se 5.1 Rengöra höljesfiltret, Sida 13.
	Fläkt: 1. Fläktens sladdar är inte anslutna. 2. Defekt fläkt. 3. Fläkten är installerad upp och ned.	1. Återanslut sladdarna. 2. Byt ut fläkten. 3. Installera fläkten med luftflödespilen pekande nedåt.

Tecken	Trolig orsak	Lösning
	<p>Värmeväxlare:</p> <ol style="list-style-type: none"> 1. Smutsig eller tilltäppt. 2. Skadad. 	<ol style="list-style-type: none"> 1. Rengör värmeväxlaren. 2. Byt ut värmeväxlare. Se 6.9 Byta ut värmeväxlaren, Sida 29.
	<p>Kompressor:</p> <ol style="list-style-type: none"> 1. Defekt. 2. Fel i kondensator. 3. Dåliga motorlindningar. 4. Slitna tätningar. 5. Dåliga lager. 	<ol style="list-style-type: none"> 1. Byt ut kompressorn. Se 6.2 Byta ut kompressorn, Sida 19. 2. Byt ut kondensatorn. Se 6.3 Byta ut kondensatorn, Sida 22. 3. Byt ut kompressorn. Se 6.2 Byta ut kompressorn, Sida 19 4. Byt ut kompressorn. Se 6.2 Byta ut kompressorn, Sida 19 5. Byt ut kompressorn. Se 6.2 Byta ut kompressorn, Sida 19
	Nätspänning för hög (rusning).	Låt nätspänningen inspekteras av en behörig elektriker. En spänningsregulator behövs eventuellt och kan införskaffas från ditt lokala elbolag.
<p>Syrgasens renhet:</p> <p>Interna statusindikatorer:</p> <p>Indikatorer på kontrollpanelen:</p> <p>RÖD: Lyser inte</p> <p>GUL: Lyser</p> <p>GRÖN: Lyser</p> <p>Efter 30 minuters drift fungerar enheten normalt med syrgasens renhet inom normalt område. GRÖN eller GUL panelindikator ska tändas.</p>	Defekt kretskort.	Byt ut kretskortet. Se 6.12 Byta ut kretskortet, Sida 34. Se 7.1 Autojustering, Sida 42.
<p>Enheten fungerar inte.</p> <p>Interna statusindikatorer:</p> <p>RÖD: Lyser inte</p> <p>GRÖN: Lyser inte</p> <p>Indikatorer på kontrollpanelen:</p> <p>RÖD: Lyser inte</p> <p>GUL: Lyser inte</p> <p>GRÖN: Lyser inte</p> <p>Strömbrytaren PÅ.</p> <p>Kontinuerligt ljudlarm.</p>	<p>Transformator:</p> <ol style="list-style-type: none"> 1. Kontakten frånkopplad. 2. Felaktig transformator. 	<ol style="list-style-type: none"> 1. Återanslut kontakten. 2. Byt ut transformatormontaget. Se 6.13 Byta ut transformatorn, Sida 35.
<p>Enheten fungerar.</p> <p>Interna statusindikatorer:</p> <p>RÖD: Tre blinkningar</p> <p>GRÖN: En blinkning</p> <p>Indikatorer på kontrollpanelen:</p> <p>RÖD: Lyser inte</p> <p>GUL: Blinkar</p> <p>GRÖN: Lyser</p>	Invändig reparation krävs.	Byt ut SensO ₂ -kretskortet. Se 6.12 Byta ut kretskortet, Sida 34.


Tecken	Trolig orsak	Lösning
Varning om eventuell blockering aktiveras inte vid flöden lägre än 0,5 l/min.	Systemläcka.	Reparera läcka i produkttank, regulator, slangar, kopplingar eller flödesmätare.
	Defekta backventiler.	Byt ut backventiler. Se 6.6 Byta ut backventilerna, Sida 27.

10 Teknisk data




10.1 Specifikationer

Elektriska krav:	230 VAC ±10 % (253 VAC/207 VAC), 50 Hz
Märkström (in):	1,5 A
Ljudnivå:	40 dBA max.
Altitud:	Upp till 1 828 meter (6 000 fot) över havsytan utan att koncentrationen försämras. Användning högre upp än 1 828 meter (6 000 fot) rekommenderas inte. Luftrycksområde: 101,33–81,22 kPa
*Syrgasutgång Koncentrationsnivåer:	87 till 95,6 % för flöden på 0,5 till 5 l/min 93 % ±3 % vid 2 l/min
Maximalt utloppstryck:	34,5 kPa ±3,45 kPa (5 psi ±0,5 psi)
Larm om lågt flöde:	0,5 till 5 l/min För flödes hastigheter under 1 l/min rekommenderas användning av tillbehöret Invacare pediatrik flödesmätare IRCPF16AW.
Varning om eventuell blockering:	0,5 till 5 l/min Koncentratorn upptäcker ett tillstånd som kan indikera eventuell blockering av den utgående syrgasen. Snabb, pipande ljudvarningssignal (varningen inaktiveras när tillbehör ansluts). Kan bero på att flödes hastigheten är inställd på 0,5 l/min eller lägre.
Strömförbrukning:	Perfecto ₂ AW – 300 W vid 5 l/min, 280 W vid 3 l/min Perfecto ₂ VAV – 320 W vid 5 l/min
Tryckavlastande mekanism fungerar vid:	241 kPa ±24,1 kPa (35 psi ±3,5 psi)
Förändring i högsta rekommenderade flöde med 7 kPa baktryck:	0,7 l/min
Filter:	Hölje, HEPA-utlopp och kompressorinlopp
Säkerhetssystem:	Avstängning vid överström eller spänningstopp Kompressoravstängning på grund av hög temperatur Larm om högt tryck med kompressoravstängning Larm om lågt tryck med kompressoravstängning Larm om bortfall av batterifri strömförsörjning Larm om eventuell blockering i SensO ₂ -syrgassystemet
Bredd:	38,1 cm ±1 cm (15 tum ±3/8 tum)
Höjd:	58,4 cm ±1 cm (23 tum ±3/8 tum)
Djup:	30,5 cm ±1 cm (12 tum ±3/8 tum)

Vikt:	Perfecto ₂ AW – 20,5 kg ±1 kg (45 lbs ±2 lbs) Perfecto ₂ VAW – 18,1 kg ±1 kg (40 lbs ±2 lbs)
Fraktvikt:	Perfecto ₂ AW – 22,7 kg ±1 kg (50 lbs ±2 lbs) Perfecto ₂ VAW – 20,4 kg ±1 kg (45 lbs ±2 lbs)
Omgivande drifttemperatur:	10–35 °C (50–95 °F) vid 60 % max. relativ luftfuktighet
Hölje:	Stöttåligt, flammhämmande plasthölje som uppfyller UL 94–V0.
Ingen AP/APG	Bör ej användas i närheten av lättantändliga anestetika
Standarder och bestämmelser	IEC/EN60601-1, A1, A2 IEC/EN60601-1-2 IEC/EN61000-3-2 IEC/EN61000-3-3, ISO8359 MDD 93/42/EEG, bilaga I och IX
CE-märkt modell:	IRC5PO2AW/IRC5PO2VAW
Elektricitet:	Inga förlängningssladdar.
Placering:	Minst 30,5 cm (12 tum) från väggar, gardiner eller möbler för att säkerställa tillräckligt luftflöde Undvik tjocka mattor, element och andra värmeanordningar eller varmluftsventiler Får endast placeras på golvet Inga trånga utrymmen (exempelvis inte i garderober)
Slangar:	2 m (7 fot) kanyl med högst 15 m (50 fot) krosstålig slang (Får INTE klämmas)
Drifttid:	Upp till 24 timmar per dygn
Rekommenderad förvarings- och frakttemperatur:	-29 till 65°C (-20 till 150 °F) vid 15–95 % relativ luftfuktighet
Miljö:	Rök- och sotfri Inga trånga utrymmen (exempelvis inte i garderober)
Minsta drifttid:	30 minuter

 Angivna koncentrationsnivåer uppnådda efter en initial uppvärmningsperiod (cirka 30 minuter).

10.2 O₂-indikatorer

Märksymbol	O ₂ -renhet	Indikatorlampor (LED)
	SYSTEM OK O ₂ över 85 %	GRÖN indikatorlampa
	O ₂ mellan 73 och 85 %	GUL indikatorlampa 1. GULT fast sken 2. GUL blinkande sensor Fel Kontakta en behörig tekniker. Ha reservförsörjning av syrgas till hands.
	SYSTEMFEL O ₂ under 73 %	RÖD indikatorlampa Kontinuerligt ljudlarm Sieve-GARD™ kompressoravstängning.

11 Information om kundservice och garanti

11.1 Information om kundservice och garanti

Information om kundservice och garanti

Garantivillkoren är en del av de allmänna villkor som gäller särskilt i de olika länder där produkten säljs.

Belgium & Luxemburg:	Invacare nv, Autobaan 22, B-8210 Loppem • Tel: (32) (0) 50 83 10 10 • Fax: (32) (0) 50 83 10 11 • belgium@invacare.com • www.invacare.be
Danmark:	Invacare A/S, Sdr. Ringvej 37 • DK-2605 Brøndby • Tel.: (45) (0)36 90 00 00 • Fax: (45) (0)36 90 00 01 • denmark@invacare.com • www.invacare.dk
Deutschland:	Invacare GmbH, Alemannenstraße 10, D-88316 Isny • Tel: (49) (0)75 62 7 00 0 • Fax: (49) (0)75 62 7 00 66 • kontakt@invacare.com • www.invacare.de
Eastern Europe, Middle East & CIS	Invacare EU Export • Kleiststraße 49 • D-32457 Porta Westfalica • Germany • Tel: +49 5731 754540 • Fax: +49 5731 754541 • webinfo-eu-export@invacare.com • www.invacare-eu-export.com
España:	Invacare SA, c/Areny s/n, Polígon Industrial de Celrà, E-17460 Celrà (Girona) • Tel: (34) (0)972 49 32 00 • Fax: (34) (0)972 49 32 20 • contactsp@invacare.com • www.invacare.es
France:	Invacare Poirier SAS, Route de St Roch, F-37230 Fondettes • Tel: (33) (0)2 47 62 64 66 • Fax: (33) (0)2 47 42 12 24 • contactfr@invacare.com • www.invacare.fr
Ireland:	Invacare Ireland Ltd, Unit 5 Seatown Business Campus • Seatown Road, Swords, County Dublin – Ireland • Tel: (353) 1 810 7084 • Fax: (353) 1 810 7085 • ireland@invacare.com • www.invacare.ie
Italia:	Invacare Mecc San s.r.l., Via dei Pini 62, I-36016 Thiene (VI) • Tel: (39) 0445 38 00 59 • Fax: (39) 0445 38 00 34 • italia@invacare.com • www.invacare.it
Nederland:	Invacare AE, Galvanistraat 14-3, NL-6716 BZ Ede • Tel: (31) (0)318 695 757 • Fax: (31) (0)318 695 758 • nederland@invacare.com • csede@invacare.com • www.invacare.nl
Norge:	Invacare AS, Grensesvingen 9, Postboks 6230, Etterstad, N-0603 Oslo • Tel: (47) (0)22 57 95 00 • Fax: (47) (0)22 57 95 01 • norway@invacare.com • island@invacare.com • www.invacare.no
Österreich:	Invacare Austria GmbH, Herzog Odilostrasse 101, A-5310 Mondsee • Tel: (43) 6232 5535 0 • Fax: (43) 6232 5535 4 • info@invacare-austria.com • www.invacare.at
Portugal:	Invacare Lda • Rua Estrada Velha, 949, P-4465-784 Leça do Balio • Tel: (351) (0)225 1059 46/47 • Fax: (351) (0)225 1057 39 • portugal@invacare.com • www.invacare.pt
Sverige	Invacare AB • Fagerstagatan 9 • S-163 53 Spånga • Tel.: (46) (0)8 761 70 90 • Fax: (46) (0)8 761 81 08 • sweden@invacare.com • www.invacare.se
Suomi	Camp Mobility • Patamäenkatu 5, 33900 Tampere • Puhelin 09-35076310 • Sähköposti info@campmobility.fi • www.campmobility.fi
Schweiz/Suisse/Svizzera	Invacare AG • Benkenstrasse 260 • CH-4108 Witterswil • Tel.: (41) (0)61 487 70 80 • Fax.: (41) (0)61 487 70 81 • www.invacare.ch • switzerland@invacare.com
United Kingdom:	Invacare Limited, Pencoed Technology Park, Pencoed, Bridgend CF35 5HZ • Tel: (44) (0) 1656 776222 • Fax: (44) (0) 1656 776220 • UK@invacare.com • www.invacare.co.uk

Invacare Corporation

USA

One Invacare Way
Elyria, Ohio USA
44035-2125
Tel: 440-329-6000
Tel: 800-333-6900
Teknisk service
Tel: 440-329-6593
Tel: 800-832-4707
www.invacare.com



Tillverkare

Invacare Corporation
2101 E. Lake Mary Blvd.
Sanford, FL 32773
Tel: 407-321-5630



EU-representant
Invacare Deutschland GmbH
Invacare, Kleiststraße 49
D-32457 Porta Westfalica
Tyskland
Tel: (49) (0) 5731 754 0
Fax: (49) (0) 5731 754 52191



1195007-B 2019-01-10



Making Life's Experiences Possible®



Yes, you can.®