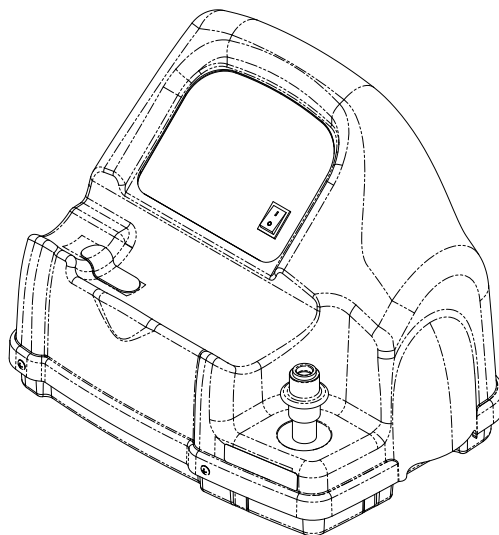


# HomeFill® II AW Kompressor



*OBS! Kompressorn visas utan monterad behållare.*

**ÅTERFÖRSÄLJARE:** Behåll den här manualen. Procedurerna i den här manualen ska **ENDAST** utföras av en kvalificerad tekniker.

Mer information om produkter, delar och tjänster från Invacare finns på [www.invacare.com](http://www.invacare.com)



Yes, you can.®

## **FARA**

**Risk för dödsfall, personskada eller materiell skada**

**Felaktig användning av den här produkten kan orsaka dödsfall, personskador eller materiella skador. Den här manualen innehåller viktig information för säker drift och användning av den här produkten.**

**Använd INTE produkten eller någon tillvalsutrustning innan du har läst och förstått de här instruktionerna och eventuellt ytterligare instruktionsmaterial som bruksanvisningar, serviceanvisningar eller instruktionsblad som medföljer produkten eller tillvalsutrustningen.**

**– Om du inte kan förstå varningarna eller instruktionerna ska du kontakta hälso- eller sjukvårdspersonal, återförsäljaren eller teknisk personal innan du använder utrustningen.**

**– FÖRFARANDE I DEN HÄR SERVICEANVISNINGEN MÅSTE UTFÖRAS AV EN BEHÖRIG TEKNIKER.**

---

# INNEHÅLL

<b>REFERENSDOKUMENT .....</b>	<b>2</b>
<b>ANMÄRKNINGAR .....</b>	<b>6</b>
<b>TEKNISKA DATA .....</b>	<b>7</b>
<b>PLACERING AV ETIKETTER .....</b>	<b>8</b>
<b>ALLMÄNT .....</b>	<b>10</b>
Symboler .....	10
Symboler som används i manualen .....	10
Symboler på produkten.....	10
Avsedd användning.....	12
<b>AVSNITT 1: ALLMÄNNA RIKTLINJER .....</b>	<b>13</b>
Användningsinformation.....	13
Hantering.....	14
EMC-information.....	15
<b>AVSNITT 2: KONTROLL OCH UNDERHÅLL AV KONCENTRATORN .....</b>	<b>16</b>
Prestandakontroll .....	16
Ansluta kompressorn till koncentratorn.....	17
<b>AVSNITT 3: KONTROLLISTA OCH INSPEKTION AV BEHÅLLAREN .....</b>	<b>18</b>
Kontrollista för användning av kompressorn.....	18
Inspektion av behållaren före påfyllning .....	18
Datum för hydrostatisk provning.....	19
Utvändig kontroll .....	19
<b>AVSNITT 4: ANVÄNDA KOMPRESSORN .....</b>	<b>20</b>
Ansluta/koppla loss behållaren till/från kompressorn .....	20
Ansluta behållaren till kompressorn .....	20
Koppla loss behållaren från kompressorn.....	22
Sätta på och stänga av kompressorn.....	24
<b>AVSNITT 5: HÖLJE .....</b>	<b>26</b>
Ta loss/montera höljet .....	26
Borttagning .....	26
Montering .....	26
Ta loss/montera höljets filtergaller.....	27
Borttagning .....	27
Montering.....	27
Byta självhäftande halkskydd .....	28
Byta skumpackning .....	28

# INNEHÅLL

<b>AVSNITT 6: PANEL .....</b>	<b>29</b>
Byta utblåsfläkt .....	29
Ta loss/montera kontrollpanelen.....	30
Montering .....	30
Testa/byta strömbrytare.....	32
Byta kretskort.....	33
Byta ackumulatorenhet .....	34
<b>AVSNITT 7: UNDERREDETS DELAR .....</b>	<b>35</b>
Byta säkring .....	35
Ta loss/montera strömingången.....	36
Borttagning .....	36
Montering .....	36
Byta timmätare .....	37
Byta ingångskontakt för O <sub>2</sub> /ingångskontaktens dammskydd.....	37
Byta transformator .....	38
Testa/byta kondensator .....	39
Testning .....	39
Byta kondensator .....	40
Ta loss snodden och dammskyddet på anslutningens påfyllningsöppning –	
Enheter tillverkade före 2005-10-03 .....	41
Borttagning .....	41
Ta loss/montera snodden och dammskyddet på anslutningens påfyllningsöppning –	
Enheter tillverkade efter 2005-10-02 .....	42
Byta högtrycksbrytare .....	43
Byta sprängbleckhållare .....	44
<b>AVSNITT 8: BYTA UNDERREDE .....</b>	<b>45</b>
Demontering .....	45
Återmontering .....	51
<b>AVSNITT 9: BYTA MOTOR .....</b>	<b>53</b>
Demontering .....	53
Återmontering .....	58

# INNEHÅLL

<b>AVSNITT 10: BYTA KOMPRESSOR .....</b>	<b>60</b>
HomeFill-enheter tillverkade före 2005-08-01 .....	60
Demontering .....	60
Montering av ny motor/pumpenhet .....	64
Återmontering .....	66
HomeFill-enheter tillverkade efter 2005-08-01 .....	67
Demontering av HomeFill-enheter .....	67
Återmontering av HomeFill-enheter .....	72
<b>AVSNITT 11: BYTA KUGGREM .....</b>	<b>74</b>
Demontering .....	74
Återmontering .....	79
<b>AVSNITT 12: KABLAGE .....</b>	<b>80</b>
Byta kablage .....	80
Översikt över kablage .....	80
Byta transformator.....	80
Byta avledningmotstånd .....	81
Byta HFII-enhetens kablage.....	82
<b>AVSNITT 13: FELSÖKNING/BEHÅLLARNAS PÅFYLNINGSTIDER .....</b>	<b>84</b>
Förklaring av indikatorlampor.....	84
Felsökning .....	84
Behållarnas påfyllningstider .....	86
Läcktest.....	86
Påfyllningstest av behållare .....	87
Avstängningstest av HomeFill 2000 psi-brytare/kretskort.....	91
<b>AVSNITT 14: UNDERHÅLL .....</b>	<b>93</b>
Slitage och nötning .....	93
Livslängd .....	93
Rengöra/byta höljets filter.....	94
Rengöra höljet.....	94
Kontrollprocedur – Invacare HomeFill-kompressor .....	95
Funktionstest.....	96
Kontrollprocedur – Invacare HomeFill-behållare .....	97
Funktionstest.....	98
<b>AVSNITT 15: EFTER ANVÄNDNING .....</b>	<b>99</b>
Kassering .....	99
<b>INFORMATION OM KUNDSERVICE OCH GARANTI .....</b>	<b>103</b>

# ANMÄRKNINGAR

---

## FARA

Risk för dödsfall, personskada eller brandskada

Textiler, olje- eller petroleumämnen, fett, feta ämnen och andra brännbara ämnen antänds lätt och brinner med stor intensitet i syrgasberikad luft och vid kontakt med syre under tryck. Så här undviker du brand, dödsfall, person- eller produktskada:

- RÖKNING ÄR FÖRBJUDEN vid användning av den här enheten.
- **PRODUKTEN FÅR INTE ANVÄNDAS I NÄRHETEN AV ÖPPNA LÅGOR eller ANTÄNDNINGSKÄLLOR.**
- Använd **INGA** smörjmedel på kompressorn, såvida det inte rekommenderas av Invacare.
- Skyltar med texten RÖKNING FÖRBJUDEN ska vara väl synliga.
- Hindra uppkomsten av gnistor nära syrgasutrustning. Detta omfattar gnistor från statisk elektricitet som skapas genom friktion.
- Inga tändstickor, tända cigaretter, elektroniska cigaretter eller andra antändningskällor får finnas i det rum där kompressorn är placerad eller i närheten av där syrgasbehandling ges.
- Håll syrgasslangar, sladdar och kompressorn på avstånd från föremål som filter, sängöverkast, stolsdynor och kläder samt på avstånd från uppvärmda eller heta ytor, exempelvis värmeelement, kaminer och liknande elektriska apparater.
- Olja från händer eller andra källor får **INTE** komma i kontakt med kompressoranslutningen eller behållarens fästen. Syrgas kan göra sådana ämnen lättantändliga och orsaka personskador. Undvik om möjligt att vidröra behållarens fästen. Exempel på sådant som bör undvikas är handkrämer, matlagningsoljor, sololjor, solkrämer och liknande oljehaltiga produkter. Om du använder sådana produkter rekommenderar Invacare att du tvättar händerna innan du använder HomeFill-enheten. Om något av behållarens fästen kommer i kontakt med sådana ämnen ska de rengöras med en fuktig trasa innan de ansluts till kompressorn.
- Kompressoranslutningen och behållarens fästen får **ALDRIG** oljas eller smörjas. Använd **ALDRIG** penetrerande olja eller smörjmedel som WD-40<sup>®</sup> eller 3-in-1 Oil<sup>®</sup>. Om det är svårt att ansluta behållaren ska du kontrollera att behållarens fästen förs rakt ned i kompressoranslutningen. Om problemet kvarstår kontaktar du leverantören för att få hjälp.

---

## VARNING FÖR TILLBEHÖR

Risk för allvarliga personskador eller produktskador

Användning av tillbehör som inte är från Invacare kan leda till allvarliga personskador eller produktskador.

- Invacares produkter är särskilt utformade och tillverkade för att användas med tillbehör från Invacare. Tillbehör från andra tillverkare har inte testats av Invacare, och vi rekommenderar inte att sådana används tillsammans med Invacare-produkter.
- **ANVÄND INTE** tillbehör från annan tillverkare än Invacare.
- Beställ tillbehör från Invacare genom att kontakta Invacare via telefon eller via [www.invacare.com](http://www.invacare.com).

---

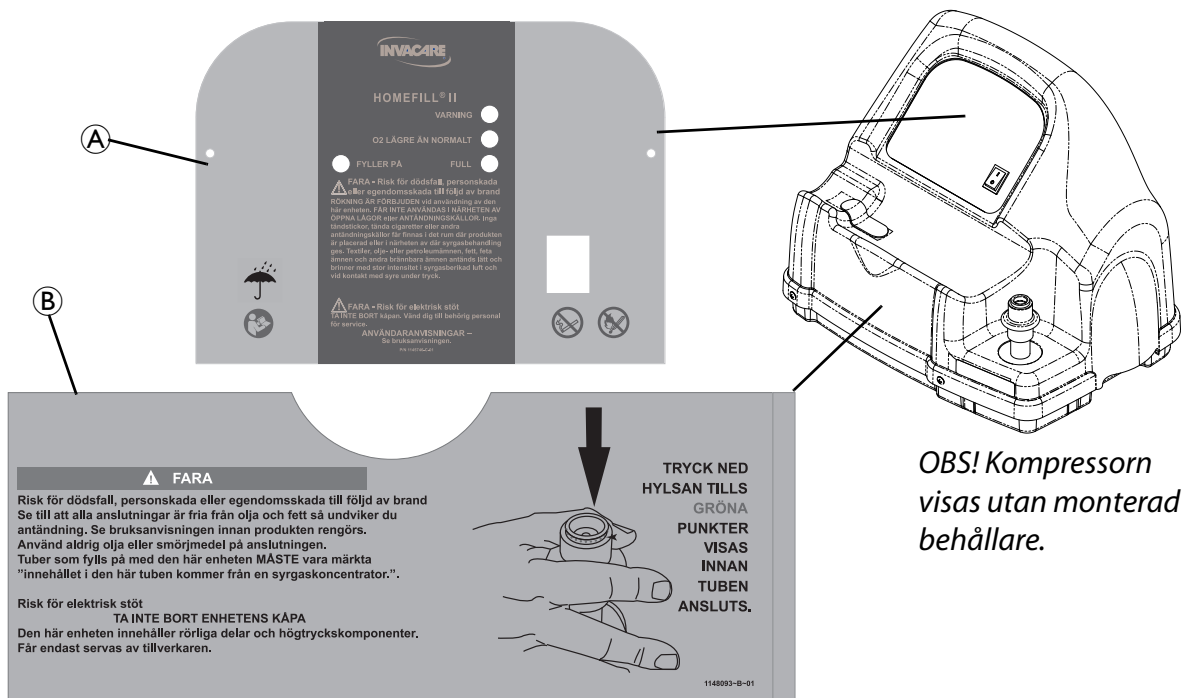
*OBS! Informationen i det här dokumentet kan ändras utan föregående meddelande.*

# TEKNISKA DATA

## SPECIFIKATIONER

<b>Standarder:</b>	EN/IEC 60601-1
	EN/IEC 60601-1-2
<b>Elektriska märkdata:</b>	230 V~, 1,0 A, 50 Hz
<b>Omgivningsförhållanden vid drift:</b>	5 till 40 °C (41 till 104 °C) vid 15 till 60 % icke-kondenserande luftfuktighet
<b>Atmosfäriskt tryck:</b>	700 till 1 060 hPa
<b>Förvaring och transport:</b>	-23 till 70 °C (-25 till 158 °F) vid 15 till 95 % icke-kondenserande luftfuktighet
<b>Ingångstryck som krävs:</b>	96,5–144,7 kPa (14–21 psi)
<b>Inflöde som krävs:</b>	2 l/min
<b>Värde för ingående O<sub>2</sub>% som krävs:</b>	>90 % O <sub>2</sub>
<b>Bredd:</b>	51,44 cm (20 ¼ tum)
<b>Höjd:</b>	38,1 cm (15 tum)
<b>Djup:</b>	40,64 cm (16 tum)
<b>Vikt:</b>	14,97 kg (33 lbs)
<b>Fraktvikt:</b>	17,69 kg (39 lbs)
<b>Maximal temperatur för patientansluten del:</b>	50 °C (122 °F)

# PLACERING AV ETIKETTER



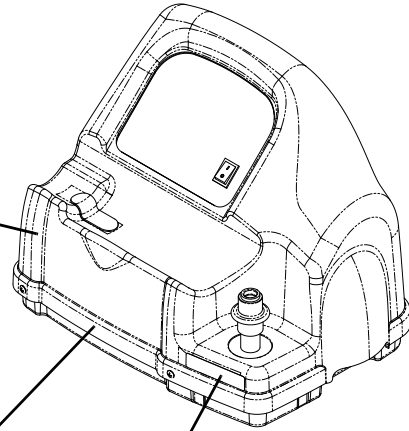
ARTIKELNUMMER PÅ FRONTPANELSETIKETT A	ARTIKELNUMMER PÅ SAMMANSATT ETIKETT B	SPRÅK
1145730	1148080	Engelska
1145734	1148081	Spanska
1145735	1148082	Franska
1145736	1148083	Tyska
1145737	1148084	Portugisiska
1145738	1148085	Norska
1145739	1148086	Finska
1145740	1148087	Danska
1145741	1148088	Italienska
1145742	1148089	Polska
1145743	1148090	Tjeckiska
1145744	1148091	Grekiska
1145745	1148092	Nederländska
1145746	1148093	Svenska
1155844	1155847	Kinesiska
1163176	1163177	Estniska
1164884	1164885	Lettiska
1167490	1167489	Litauiska



OBS! Kompressorn visas utan monterad behållare.

**⚠ DANGER** Risk of Death, Injury or Damage from Fire  
 Keep all connections free of oil and grease to avoid violent ignition. See user manual before cleaning. 1075220-D-00

**⚠ DANGER** Risk of Electric Shock  
**DO NOT REMOVE UNIT COVER**  
 This unit contains moving and high pressure components. Manufacturer Service Only. 1075221-C-01



**⚠ DANGER** Risk of Death, Injury or Damage from Fire  
 Keep all connections free of oil and grease to avoid violent ignition. See user manual before cleaning. Never oil or lubricate coupling. Cylinders filled on this unit MUST be labeled "Contents of this cylinder are the product of an oxygen concentrator." 1075238-D-00

# ALLMÄNT

## Symboler








### Symboler som används i manualen









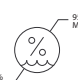


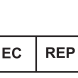

I den här manualen används symboler som gäller risker eller osäker användning som kan orsaka skada på person eller egendom. Se tabellen nedan för definitioner av signalorden.

SIGNALORD	BETYDELSE
FARA	"Fara" informerar om en riskfylld situation som leder till allvarlig skada eller dödsfall om den inte undviks.
VARNING	"Varning" informerar om en riskfylld situation som kan leda till allvarlig skada eller dödsfall om den inte undviks.
FÖRSIKTIGT	"Försiktigt" informerar om en riskfylld situation som kan leda till skada på egendom, lindrig personskada eller bådadera om den inte undviks.
VIKTIGT	Informerar om en riskfylld situation som kan leda till skada på egendom om den inte undviks.
<i>OBS!</i>	Ger användbara råd, rekommendationer och information för en effektiv och problemfri användning.

### Symboler på produkten

Följande symboler finns på kompressorn, kompressorförpackningen eller syrgasbehållaren.

	Läs manualen (kompressor) <i>OBS! Symbolen har blå bakgrund på produktetiketter.</i>
	Läs manualen (behållare)
	Elektrisk fara
	Växelström
	Utrustning av typ BF – patientanslutna delar
	Strömbrytare PÅ
	Strömbrytare AV

	Rökning FÖRBJUDEN
	Ingen öppen låga
	Klass II, dubbelisolerad. Se Dubbelisolerade produkter i avsnittet Säkerhet i manualen.
	Håll enheten torr under transport eller förvaring samt vid användning
	Säkring
	Oxidator <i>OBS! Symbolen har gul bakgrund på produktetiketter.</i>
	Svårantändlig gas, klass 2 (syrgas) <i>OBS! Symbolen har grön bakgrund på produktetiketter.</i>
	Temperatur vid transport och förvaring -23C Min 65C MAX
	Luftfuktighet vid transport och förvaring 15% MIN 95% MAX
	Återvinn produkten. Se Kassering av utrustningen och tillbehör i avsnittet Efter användning i manualen.
	Den här produkten uppfyller kraven i direktiv 93/42/EEG om medicintekniska produkter. Lanseringsdatum för produkten anges i CE-försäkran om överensstämmelse.
	Europarepresentant
	Tillverkare

## Avsedd användning

### ⚠ VARNING

- Den här enheten får endast användas för påfyllning av en specifik patients egna syrgasbehållare. Dessa behållare FÅR ENDAST användas av den specifika syrgaspatienten och får inte ges till någon annan person för något annat ändamål.
- Ingen annan användning av den här enheten är indikerad.

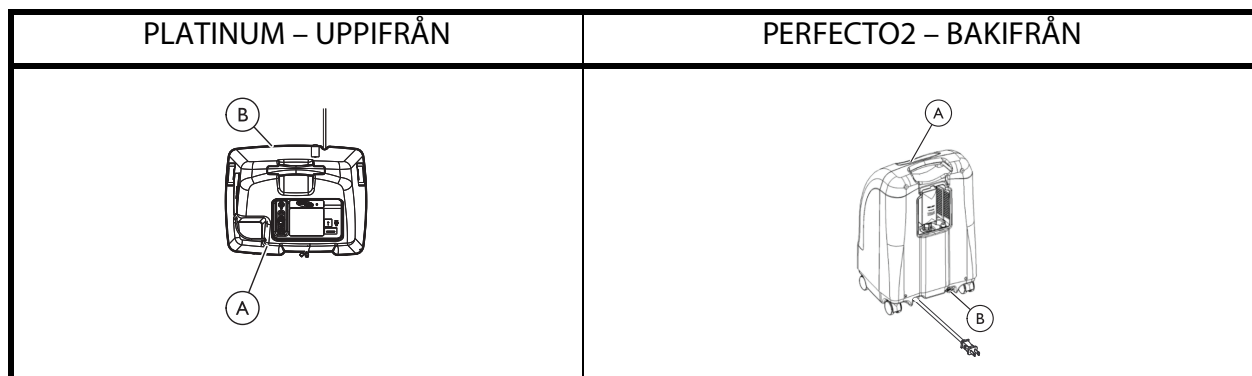
### ⚠ VARNING

#### Risk för dödsfall, personskador eller produktskador

HomeFill-kompressorn från Invacare är avsedd att endast användas med syrgaskoncentratorer från Invacare. Om den används med andra typer av enheter kan det leda till dödsfall, personskador eller produktskador.

- **ANVÄND INTE** HomeFill-kompressorn från Invacare med någon annan enhet än en syrgaskoncentrator från Invacare.
- Får endast användas med särskilt utformade syrgaskoncentratorer från Invacare som är HomeFill-kompatibla.

För att ta reda på om din syrgaskoncentrator är kompatibel med HomeFill kan du undersöka om det finns en utloppskoppling ② i det nedre högra hörnet på baksidan av syrgaskoncentratorn ①.



HomeFill-kompressorn från Invacare är avsedd att användas som ett tillbehör till en Invacare-syrgaskoncentrator så att patienten kan fylla på anpassade bärbara syrgasbehållare för personligt bruk.

Den här produkten är endast avsedd att användas för en patient i hemvårdsmiljö inomhus och ska inte användas för påfyllning av bulkbehållare.

För att använda produkten krävs ingen särskild kunskap eller utbildning förutom det som står i den här manualen.

Produkten är inte avsedd att användas för syrgasbehandling medan påfyllning pågår.

Den får bara användas av vuxna eller under vuxens uppsikt och endast efter att alla instruktioner och varningar i den här bruksanvisningen har lästs och förstås.

---

## AVSNITT 1 –ALLMÄNNA RIKTLINJER

---

### ⚠ FARA

Risk för dödsfall, personskador eller produktskador

Felaktig användning av den här produkten kan orsaka dödsfall, personskador eller materiella skador. Det här avsnittet innehåller viktig information för säker drift och användning av den här produkten.

- Dessa instruktioner **MÅSTE** följas för att säkerställa säker installation, montering och drift av HomeFill-kompressorn.

---

### ⚠ FÖRSIKTIGT

Försäljning och uthyrning av den här enheten får enligt lag endast utföras av eller på ordination av en läkare som legitimerats av en statlig myndighet där han/hon utövar sitt yrke.

- **ENDAST** en legitimerad läkare kan beordra köp eller användning av denna enhet.

---

## Användningsinformation

---

### ⚠ VARNING

Risk för personskador eller produktskador

HomeFill är försedd med en säkerhetsventil mot högt tryck för att garantera användarens säkerhet. När denna säkerhetsfunktion aktiveras avger den ett mycket högt ljud. Så här undviker du personskador och produktskador:

- Stäng av enheten om ljudsignalen avges. **ANVÄND INTE** enheten. Låt enheten genomgå service innan den används. Se [Byta sprängbleckhållare](#) på sidan 44.

Om enheten placeras och fästs på ett olämpligt ställe kan strömkabeln och sammankopplingslangen göra så att någon snubblar och eventuellt skadar sig. Det kan även leda till skador på produkten.

- Strömkabeln och sammankopplingslangen **MÅSTE** dras och sättas fast ordentligt.
- Undvik att placera strömkablar i områden med mycket trafik.
- Innan du flyttar eller placerar om kompressorn eller koncentratorn ska du **ALLTID** dra ut växelströmskablar och sammankopplingslangen mellan kompressorn och koncentratorn.

Om luftflödet in och ut ur kompressorn blockeras kan det orsaka personskador eller produktskador.

- Blockera **ALDRIG** produktens luftöppningar och placera den aldrig på ett mjukt underlag, t.ex. en säng eller soffa, där luftöppningarna kan blockeras.
- Håll öppningarna fria från ludd, hår och liknande främmande partiklar.
- **INGA** föremål får tappas ned eller stoppas in i någon öppning.

En skadad produkt kanske inte fungerar som den ska och kan leda till person- eller saksador. Så här undviker du personskador och produktskador:

Se till att kompressorn **INTE** blir blöt.

---

### **VARNING**

Om kompressorn inte fungerar korrekt, om den har tappats eller skadats eller om den har sänkts ned i vatten **MÅSTE** en kvalificerad tekniker undersöka och reparera enheten **INNAN** den överlämnas till användaren.

---

### **VARNING**

**Risk för personskador eller produktskador**

- Om du upptäcker något läckage på syrgasbehållaren ska du **INTE** försöka använda behållaren. Vrid flödesväljarvredet på regulatoren till Av. Om läckaget kvarstår placerar du behållaren utomhus och meddelar din hemvårdgivare eller servicerepresentant om det här tillståndet.

**Risk för personskador**

- Undvik skada genom att **ALDRIG** hålla händer eller fingrar i närheten av rörliga delar.
- 

## **Hantering**

---

### **VARNING**

**Risk för brand**

- **FÖRVARA INTE** fyllda behållarenheter nära en värmepanna, varmvattentank, i bagageutrymmet på en bil eller på någon annan plats med höga temperaturer. Förvaring på sådana platser kan få behållarenheterna att sprängas eller antändas.

**Risk för personskador eller produktskador**

- Transportera **ALDRIG** en kompressor när en behållare är ansluten till eller förvaras på kompressorn. Annars kan det uppstå person- eller produktskador.
- 

### **FÖRSIKTIGT**

**Risk för personskador eller produktskador**

Så här minskar du risken för personskador eller sakskador som orsakas av att behållarenheten tappas eller utsätts för fysiska stötar:

- Använd båda händerna när du hanterar/transporterar syrgasbehållare.
  - Använd endast bärväskan från Invacare Corporation.
  - Behållarenheter får **INTE** välta eller ramla ner. Syrgasbehållarenheten får **INTE** tappas.
  - Fäst gasbehållaren så att den inte kan ramla.
  - Se till att behållaren alltid står upp när den inte är ansluten till HomeFill-kompressorn.
  - Se till att behållaren **INTE** slår i andra föremål.
-

---

## EMC-information

---

### VARNING

#### **Risk för personskador eller produktskador**

**Så här minskar du risken för personskador eller materiella skador till följd av störningar från trådlös utrustning:**

- **Se till att kompressorn är minst 3 m (9,8 fot) från trådlös kommunikationsutrustning, t.ex. enheter för trådlösa hemmanätverk, mobiltelefoner, sladdlösa telefoner och deras basstationer eller walkie-talkies osv.**

---

Medicinsk elektrisk utrustning måste installeras och användas i enlighet med EMC-informationen i den här manualen.

Den här utrustningen har testats och visats överensstämma med EMC-gränsvärdena som anges i IEC/EN 60601-1-2 för utrustning av typ BF. Dessa gränsvärden har bestämts för att ge rimligt skydd mot elektromagnetiska störningar i en typisk hemvårdsmiljö. Den här utrustningen är inte avsedd för användning i en professionell sjukvårdsmiljö.

Bärbar och mobil RF-kommunikationsutrustning kan påverka driften av den här utrustningen. Kompressorn kan placeras ovanpå en HomeFill-kompatibel syrgaskoncentrator från Invacare under installationen. Kompressorns drift ska kontrolleras för att säkerställa normal påfyllning av behållaren i dessa situationer.

Andra enheter kan störas även av de lägsta nivåerna av elektromagnetisk strålning som tillåts av ovannämnd standard. För att avgöra om det är strålningen från kompressorn som orsakar störningen ska du stänga av kompressorn. Om störningen av den andra enhetens drift upphör är det kompressorn som orsakar störningen. I sådana sällsynta fall kan störningen minskas eller åtgärdas på något av följande sätt:

- Placera om, flytta eller öka avståndet mellan enheterna.
- Anslut någon av de nätanslutna enheterna till en annan elektrisk strömkrets.

Kontakta Invacare om du vill ha ytterligare EMC-information eller EMC-tabeller för enhetens omgivning.

## AVSNITT 2 – KONTROLL OCH UNDERHÅLL AV KONCENTRATORN

### Prestandakontroll

*OBS! En särskild koncentrator ska användas för att testa HomeFill-kompressorer.*

*OBS! Testkoncentratorns prestanda MÅSTE kontrolleras och dokumenteras innan HomeFill-kompressorerna testas.*

*OBS! All prestandakontroll och allt underhåll som utförs på testkoncentratorn MÅSTE dokumenteras i en logg på koncentratorn.*

1. Slå på koncentratorn och ställ in flödes hastigheten på 5 l/min.
2. Låt koncentratorn värmas upp i minst 30 minuter.
3. Efter 30 minuters uppvärmning ska du kontrollera syrgaskoncentrationen med en kalibrerad syrgasanalysator.

*OBS! Syrgaskoncentrationen MÅSTE vara över 90 % vid 5 l/min.*

4. Förutsatt att syrgaskoncentrationen är 90 % eller högre vid 5 l/min ska du registrera följande i reparationsrapporten och i testkoncentratorns underhållslogg:
  - A. Datum för prestandatestet och när eventuell service har utförts.
  - B. Avläsning av timmätaren.
  - C. Syrgaskoncentration.
  - D. Om service utförs ska du ange all reparationsinformation, inklusive förebyggande underhåll.
  - E. Dokumentera alla utbytta delar och ange alla prestandaresultat i detalj.

*OBS! En ny notering MÅSTE göras för varje prestandatest, eller när någon typ av service utförs.*

5. Minska koncentratorns flödes hastighet till 2,5 l/min.
6. Anslut testkoncentratorn till den HomeFill-kompressor som ska testas. Se [Ansluta kompressorn till koncentratorn](#) på sidan 17.
7. Testa HomeFill-kompressorn. Se [Felsökning/behållarnas påfyllningstider](#) på sidan 84.



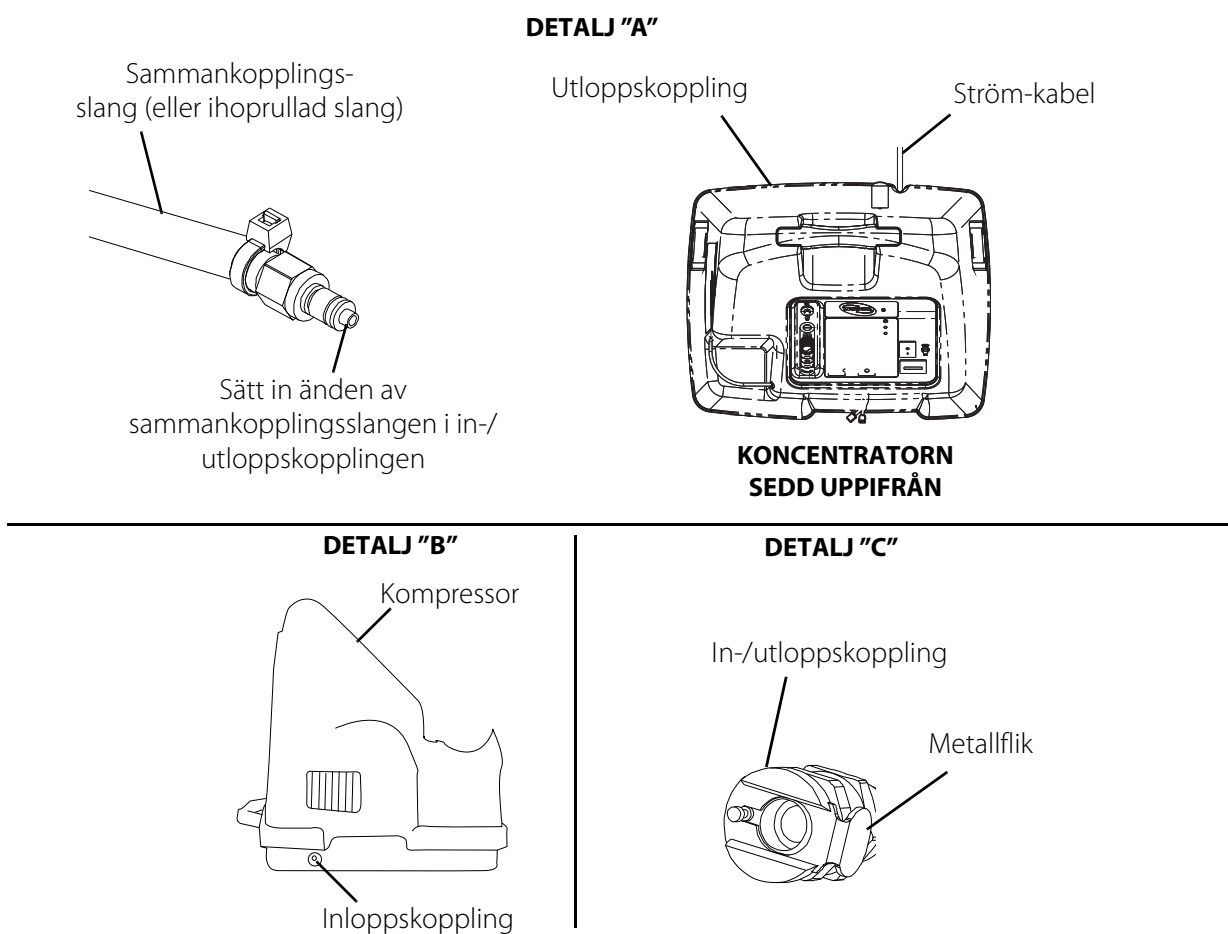
## Ansluta kompressorn till koncentratorn

*OBS! En beskrivning av tillvägagångssättet finns i BILD 2.1 på sidan 17.*

1. Sätt in ena änden av sammankopplingsslangen i utloppskopplingen på koncentratorns baksida (detalj "A").
2. För in sammankopplingsslangens andra ände i inloppskopplingen på sidan av kompressorn (detalj "B").

*OBS! Metallflikarna på koncentratorns utloppskoppling och kompressorns inloppskoppling hoppar ut och ett klickljud hörs när sammankopplingsslangens ände har satts in på rätt sätt (detalj "C").*

3. För modeller som INTE har ihoprullade slangar, linda ihop eventuellt överskott av sammankopplingsslangen och sätt fast på baksidan av koncentratorn med hjälp av fästbanden.



**BILD 2.1** Kontroll och underhåll av koncentratorn

# AVSNITT 3 –KONTROLLISTA OCH INSPEKTION AV BEHÅLLAREN

## Kontrollista för användning av kompressorn

Varje gång du använder HomeFill-kompressorn för att fylla en behållare ska du gå igenom följande kontrollista:

- Försäkra dig om att koncentratorn har varit påslagen i minst 30 minuter. Se koncentratorns bruksanvisning.
- Utför inspektion av behållaren före påfyllning.
- Anslut behållaren till kompressorn.
- Slå på kompressorn.
- Kontrollera indikatorlamporna på kontrollpanelen.
- Koppla loss och ta bort den fulla behållaren.
- Stäng av kompressorn.
- Om du ska fylla på ytterligare en behållare går du igenom kontrollistan på nytt.

## Inspektion av behållaren före påfyllning

### ⚠ VARNING

Använd endast behållare som har Invacare HomeFill II-anslutning och HomeFill II-etikett enligt BILD 3.1 på sidan 18.

Alla behållare MÅSTE inspekteras innan de fylls på. Annars kan personskador eller skador på utrustningen uppstå.

OBS! En beskrivning av tillvägagångssättet finns i BILD 3.1 på sidan 18.

Du identifierar en HomeFill II-kompatibel behållare (A) genom att titta efter ett svart streck (B) överst på behållaren och efter HomeFill II-etiketten (C).

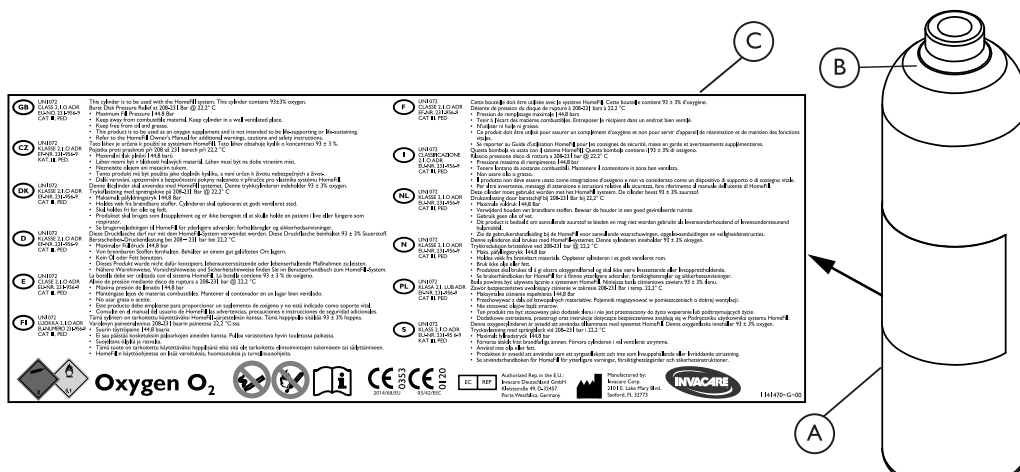


BILD 3.1 Inspektion av behållaren före påfyllning

## Datum för hydrostatisk provning

Aluminiumbehållare MÅSTE genomgå provning vart tionde år.

---

### VARNING

#### Risk för personskador

Så här minskar du risken för personskador:

- Behållare som inte har provats under de senaste tio åren får **INTE** fyllas på. Det kan leda till allvarliga personskador. Kontakta återförsäljaren/leverantören av hemvårdsutrustning för att byta ut den.
- 

#### Utvändig kontroll

1. Kontrollera behållarens utsida beträffande tillstånden nedan och byt ut behållaren om något av tillstånden föreligger:
  - Bucklor eller repor
  - Brännmärken från ljusbågar
  - Olja eller fett
  - Andra tecken på skada som kan göra behållaren olämplig eller osäker att använda.
2. Undersök om behållaren har tecken på brand- eller värmeskador. Exempel på sådana tecken är att färg eller skyddande beläggning är förkolnad eller har blivit bubblig eller andra indikationer på värmekänslighet. Om du upptäcker brand- eller värmeskador ska du byta ut behållaren.
3. Inspektera Invacare-ventilen och byt ut den om du upptäcker något av följande:
  - Smuts, olja eller fett
  - Synliga tecken på skada
  - Tecken på rost inuti ventilen
  - Tecken på för hög värme eller brandskada

## AVSNITT 4 –ANVÄNDA KOMPRESSORN

### Ansluta/koppla loss behållaren till/från kompressorn

#### Ansluta behållaren till kompressorn

---

#### VARNING

**ÄNDRA INTE några anslutningar på HomeFill-kompressorn.**

**Använd ALDRIG några verktyg för att ansluta/koppla loss behållaren till/från kompressorn. Det kan leda till allvarliga personskador och/eller sakskador.**

**Syrgasbehållare får INTE tappas. Använd båda händerna när du hanterar/transporterar syrgasbehållare. Annars kan personskador eller skador på utrustningen uppstå.**

**Vätskor för läckagedetektering får INTE användas för att hitta eventuella läckage.**

---

*OBS! En beskrivning av tillvägagångssättet finns i BILD 4.1 på sidan 21 och BILD 4.2 på sidan 22.*

1. Inspektera produkten beträffande synliga skador före varje användningstillfälle. Se Utvändig kontroll på sidan 19. Den får INTE användas om någon skada upptäcks.

*OBS! Om en etikett av någon anledning blir oläslig eller lossnar kontaktar du återförsäljaren/leverantören av hemvårdsutrustning.*

2. Titta på behållarens mätare. Om trycket i behållaren är lägre än 1 500 psig (10 342 kPa), fortsätt till STEG 2.

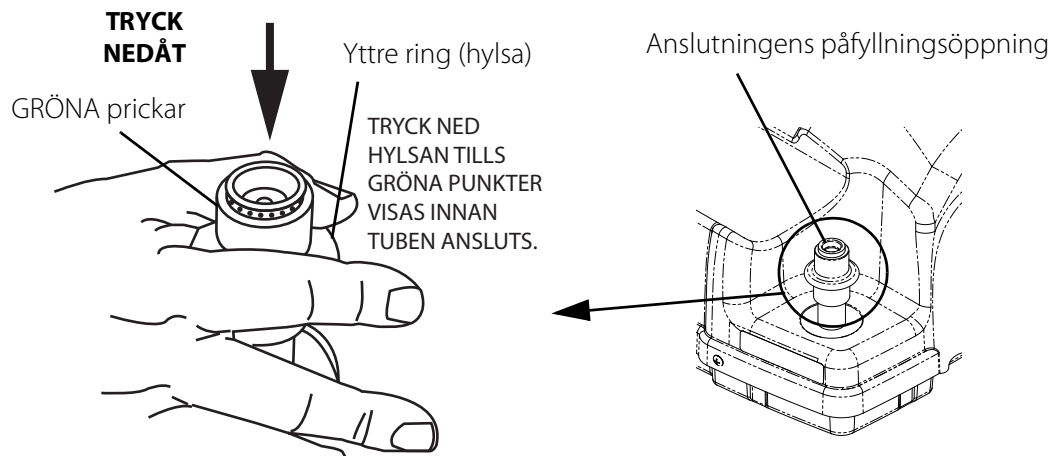
*OBS! Information om placeringen av behållarens mätare finns i behållarens bruksanvisning. Om trycket i behållaren är högre än 1 500 psig (10 342 kPa) ska du INTE försöka toppfylla den. Det kan hända att den inte fylls. Lufta behållaren eller välj en annan behållare.*

3. Ställ in regulatorns flödesratt på behållaren på Av (detalj "B" i BILD 4.2). Se behållarens bruksanvisning.
4. Ta av locken från behållaren och anslutningens påfyllningsöppning (om tillämpligt).

*OBS! De gröna prickarna finns inte på äldre modeller.*

5. För att återställa anslutningen trycker du ner den yttre ringen (hylsan) på anslutningens påfyllningsöppning en kort stund tills de GRÖNA prickarna syns (BILD 4.1).

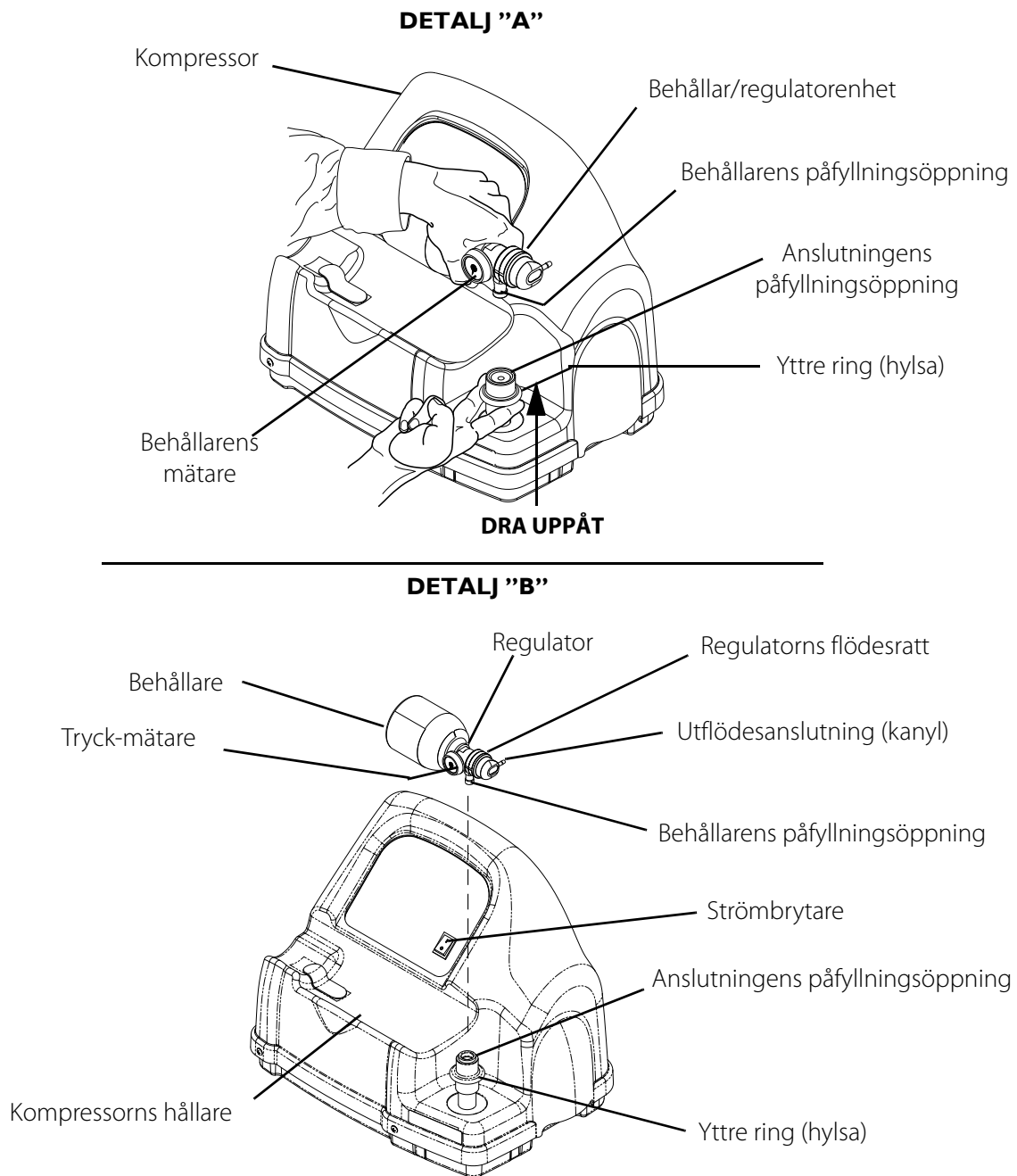
*OBS! Om den yttre ringen (hylsan) är i det övre läget (de GRÖNA prickarna syns inte) kan inte behållarens påfyllningsöppning fästas i anslutningens påfyllningsöppning. Om ringen trycks ner en kort stund återställs anslutningens påfyllningsöppning (de GRÖNA prickarna syns) så att behållarens påfyllningsöppning kan fästas.*



**BILD 4.1** Återställa anslutningens påfyllningsöppning

6. Ta tag i behållar/regulatorenheten i området bakom behållarens mätare på BILD 4.2 på sidan 22.
7. Placera behållaren i hållaren på kompressorn (detalj "A" på BILD 4.2).
8. Passa in behållarens påfyllningsöppning mot anslutningens påfyllningsöppning (detalj "B" på BILD 4.2).
9. Dra den yttre ringen (hylsan) på anslutningens påfyllningsöppning uppåt samtidigt som du trycker behållar/regulatorenheten nedåt för att koppla ihop behållarens påfyllningsöppning med anslutningens påfyllningsöppning (detalj "A" på BILD 4.2).

*OBS! Ett klickljud hörs när behållaren är korrekt ansluten.*



*OBS! Påfyllningsöppningarnas lock har utelämnats för tydligare bilder.*

**BILD 4.2** Ansluta behållaren till kompressorn

## Koppla loss behållaren från kompressorn

### **⚠ VARNING**

**ÄNDRA INTE några anslutningar på HomeFill-kompressorn. Använd ALDRIG några verktyg för att ansluta/koppla loss behållaren till/från kompressorn. Det kan leda till allvarliga personskador och/eller saksador.**

*OBS! En beskrivning av tillvägagångssättet finns i BILD 4.3 på sidan 23.*

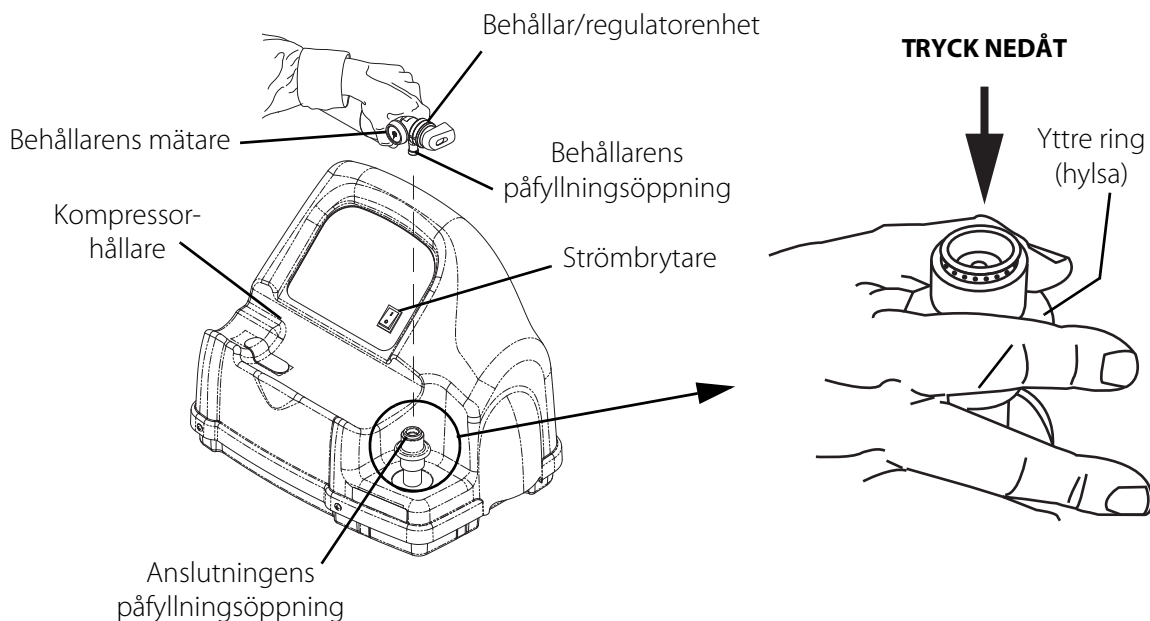
1. Stäng av kompressorn med strömbrytaren (läge O).
2. Ta tag i behållar/regulatorenheten i området bakom behållarens mätare.
3. Med den andra handen tar du tag i den yttre ringen (hylsan) på anslutningens påfyllningsöppning och trycker den nedåt.
4. Lyft upp behållar/regulatorenheten för att ta loss den från anslutningens påfyllningsöppning.
5. När behållarens påfyllningsöppning har kopplats loss från anslutningens påfyllningsöppning släpper du den yttre ringen (hylsan) på anslutningens påfyllningsöppning och använder båda händerna för att ta loss behållaren från hållaren på kompressorn.

**⚠ VARNING**

**- Locken till anslutningens påfyllningsöppning och behållarens påfyllningsöppning MÅSTE alltid sättas tillbaka efter påfyllning och när utrustningen inte används. Om något av locken saknas ska du ersätta dessa delar innan du använder utrustningen eller lämnar tillbaka den till användaren.**

6. Sätt på locken på anslutningens och behållarens påfyllningsöppning.

*OBS! Locken till påfyllningsöppningarna ska alltid sitta på när behållaren inte håller på att fyllas.*



**BILD 4.3** Koppla loss behållaren från kompressorn

## Sätta på och stänga av kompressorn

*OBS! En beskrivning av tillvägagångssättet finns i BILD 4.4 på sidan 25.*

1. Se till att koncentratorn är igång och körs i minst 30 minuter.

---

### **⚠ FÖRSIKTIGT**

**Koncentratorns flödes hastighet till patienten MÅSTE ställas in på högst: 2,5 l/min eller lägre för Platinum 5, Platinum S, Perfecto<sub>2</sub> och 5 l/min för Platinum 9. Annars kommer syrenivån till behållaren att vara <90 % och kompressorn kommer inte att fylla behållaren.**

---

2. Ställ in flödes hastigheten från koncentratorn till patienten på högst 2,5 l/min för Platinum 5, Platinum S, Perfecto<sub>2</sub> och 5 l/min för Platinum 9.
3. Se till att behållaren är ansluten till kompressorn. Se Ansluta behållaren till kompressorn på sidan 20.
4. Tryck strömbrytaren på kontrollpanelen till läget PÅ.
5. Gör något av följande:
  - A. För HomeFill-enheter tillverkade före 2006-02-02 – undersök kontrollpanelen. Följande händelsesekvens bör inträffa:
    - 0–3 minuter – Lampan för VÄNTA (GUL) lyser medan kompressorn värms upp.
    - Efter tre minuter – Lampan för PÅFYLLNING (GRÖN) lyser medan behållaren fylls på.
    - Lampan för FULL (GRÖN) lyser när påfyllningen av behållaren är klar. Fortsätt till STEG 6.
  - B. För HomeFill-enheter tillverkade efter 2006-02-02 – undersök kontrollpanelen. Följande händelsesekvens bör inträffa:
    - 0–3 minuter – Lampan för O<sub>2</sub> lägre än normalt (GUL) lyser medan kompressorn värms upp.
    - Efter tre minuter – Lampan för PÅFYLLNING (GRÖN) lyser medan behållaren fylls på.
    - Lampan för FULL (GRÖN) lyser när påfyllningen av behållaren är klar. Fortsätt till STEG 6.

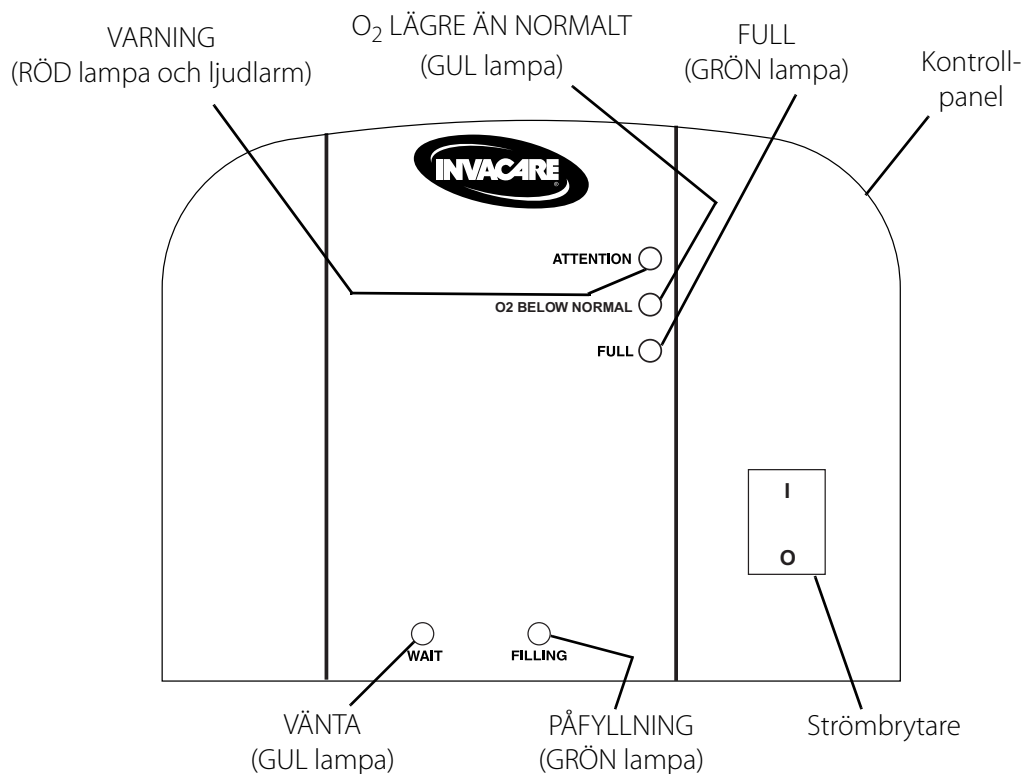
*OBS! Lampan för O<sub>2</sub> LÄGRE ÄN NORMALT (GUL) kan tändas om syrgasnivån från koncentratorn ännu inte har uppnått eller faller under 90 %. Kompressorn börjar eller återupptar påfyllningen när syrgasnivån uppnår 90 %. Om lampan inte släcks inom 10 minuter, se Felsökning på sidan 84.*

*OBS! Om VARNINGSLAMPAN (RÖD) lyser och ett larm hörs, se Felsökning på sidan 84.*

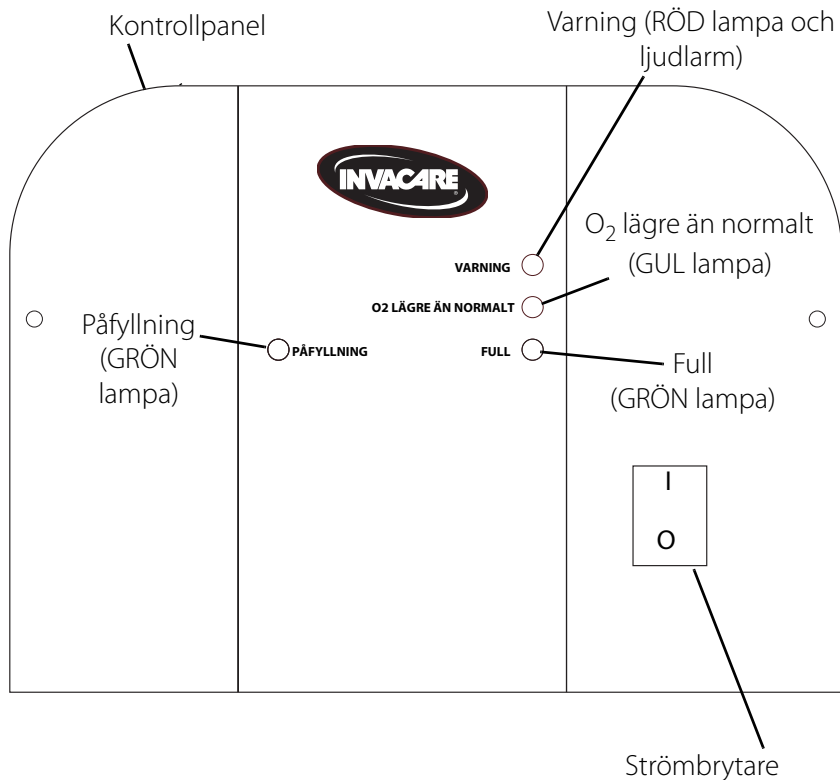
6. Ta loss den fulla behållaren. Se Koppla loss behållaren från kompressorn på sidan 22.



**FÖR HOMEFILL-ENHETER TILLVERKADE FÖRE 2006-02-02**



**FÖR HOMEFILL-ENHETER TILLVERKADE EFTER 2006-02-02**



**BILD 4.4** Sätta på och stänga av kompressorn

## AVSNITT 5 –HÖLJE

### Ta loss/montera höljet

#### ⚠ FARA

För att förhindra elstötar ska HomeFill ALLTID kopplas bort från eluttaget före service.

OBS! En beskrivning av tillvägagångssättet finns i BILD 5.1.

Verktyg som behövs:

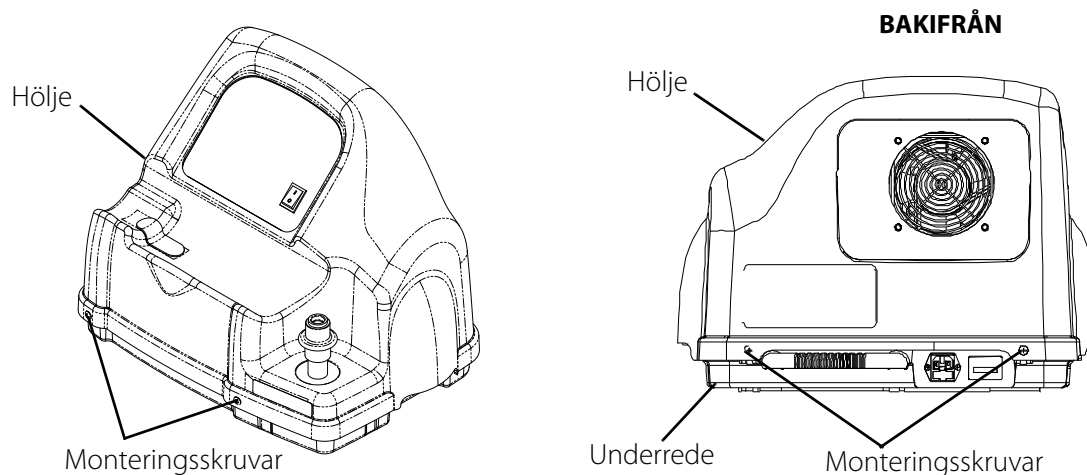
- Stjärnskruvmejsel

#### Borttagning

1. Dra ut strömkabeln ur eluttaget.
2. Ta loss behållaren (om sådan är ansluten). Se [Koppla loss behållaren från kompressorn](#) på sidan 22.
3. Ta loss de fyra monteringskruvarna som fäster höljet i underredet.
4. Lyft höljet rakt upp från underredet.

#### Montering

1. Placera höljet på underredet enligt bilden.
2. Sätt fast höljet på underredet med fyra monteringskruvar. Dra åt hårt.
3. Sätt tillbaka behållaren. Se [Ansluta behållaren till kompressorn](#) på sidan 20.
4. Anslut strömkabeln till eluttaget.



**BILD 5.1** Ta loss/montera höljet

## Ta loss/montera höljets filtergaller

*OBS! En beskrivning av tillvägagångssättet finns i BILD 5.2.*

Verktyg som behövs: Spårskruvmejsel och ett 0,09 mm borr

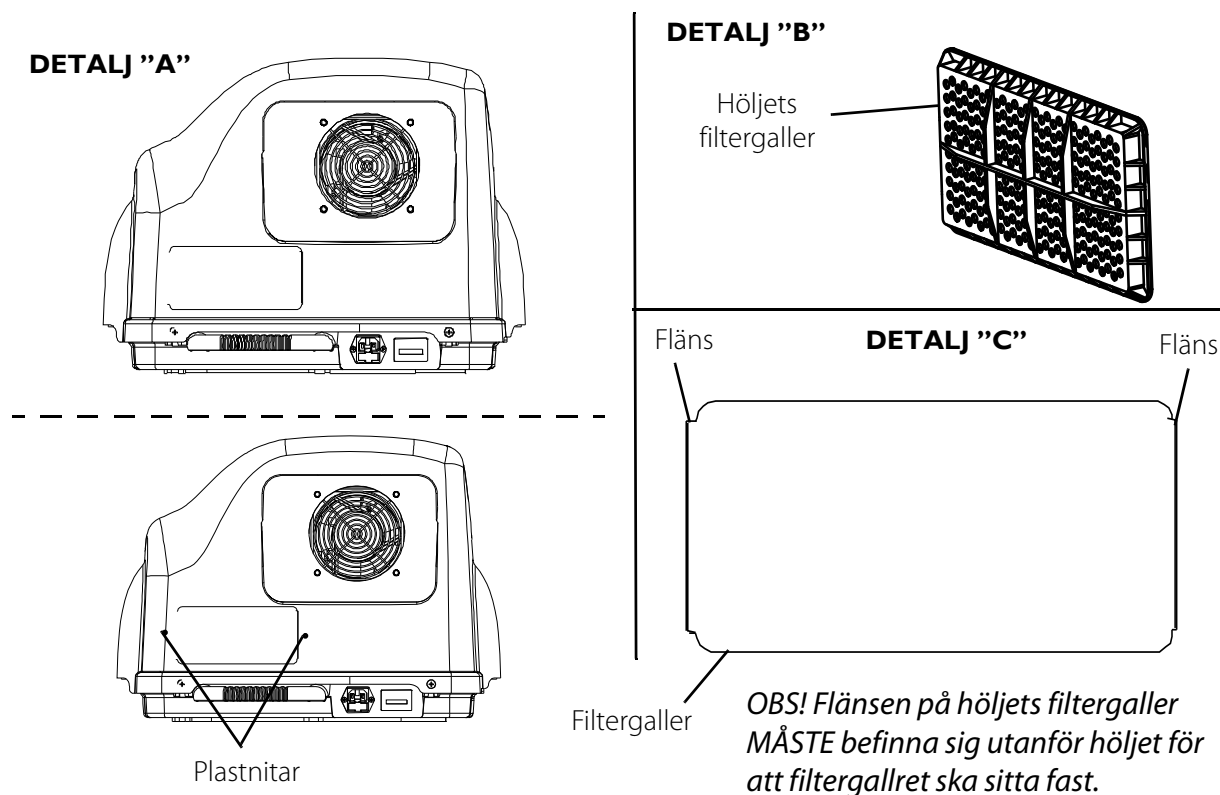
### Borttagning

1. Ta loss höljet. Se [Ta loss/montera höljet](#) på sidan 26.
2. Gör något av följande:
  - För enheter med plastnitar ska du ta loss plastnitarna genom att trycka ut dem från insidan med ett 0,09 mm borr, fortsätt till STEG 3.
  - För enheter utan plastnitar, fortsätt till STEG 3.
3. Använd spårskruvmejseln för att bända ut flänsen på höljets filtergaller ur höljet (detalj "C").

### Montering

*OBS! För enheter med plastnitar MÅSTE höljet ersättas för att använda det nya filtergallret.*

1. Montera höljets filtergaller (detalj "B") på insidan av höljet. Se till att flänsen på höljets filtergaller befinner sig utanför höljet.
2. Sätt tillbaka höljet. Se [Ta loss/montera höljet](#) på sidan 26.

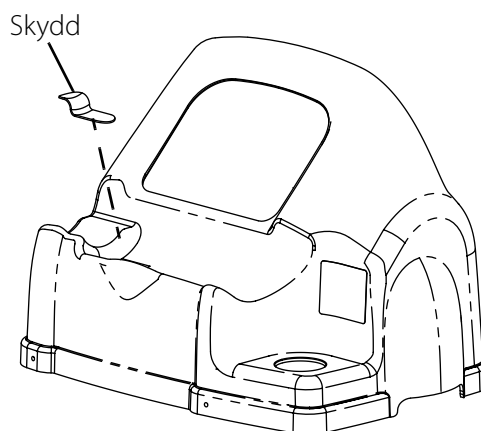


**BILD 5.2** Ta loss/montera höljets filtergaller

## Byta självhäftande halkskydd

*OBS! En beskrivning av tillvägagångssättet finns i BILD 5.3.*

1. Dra loss det befintliga skyddet från höljet och kassera det.
2. Dra loss baksidan på det nya skyddet.
3. Sätt fast det nya skyddet på höljet.

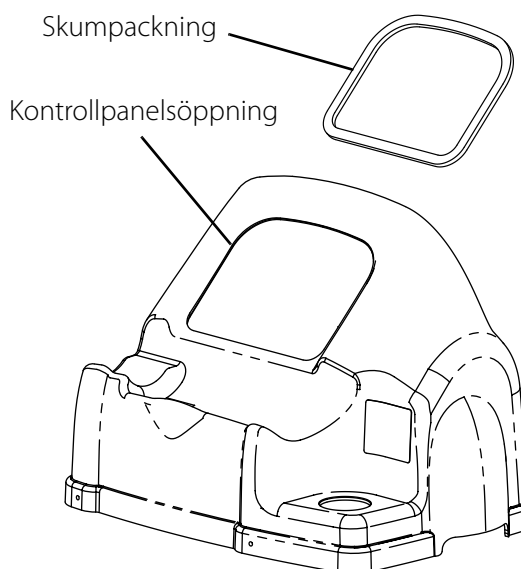


**BILD 5.3** Byta självhäftande halkskydd

## Byta skumpackning

*OBS! En beskrivning av tillvägagångssättet finns i BILD 5.4.*

1. Ta loss höljet. Se [Ta loss/montera höljet](#) på sidan 26.
2. Dra loss den befintliga skumpackningen från insidan av kontrollpanelsöppningen och kassera den.
3. Dra loss baksidan på den nya skumpackningen.
4. Sätt fast den nya skumpackningen på insidan av kontrollpanelsöppningen.



**BILD 5.4** Byta skumpackning

# AVSNITT 6 –PANEL

## Byta utblåsfläkt

*OBS! En beskrivning av tillvägagångssättet finns i BILD 6.1.*

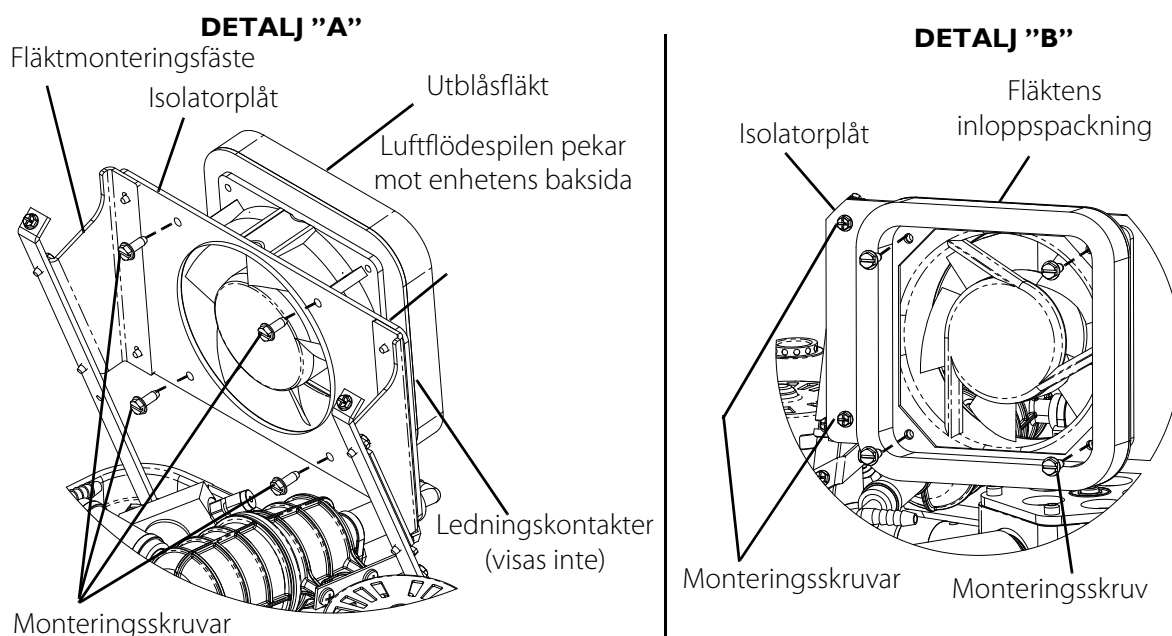
Verktyg som behövs:

- Stjärnskruvmejsel
- Momentnyckel

1. Ta loss höljet. Se [Ta loss/montera höljet](#) på sidan 26.
2. Notera ledningsriktningen på de två ledningarna som sitter på utblåsfläkten.
3. Koppla loss de två ledningarna från utblåsfläktens ledningskontakter.
4. Ta loss de fyra monteringskruvarna som fäster fläktens inloppspackning mot utblåsfläkten (detalj "B").
5. Lägg fläktens inloppspackning åt sidan för att återanvända den senare.
6. Ta loss de fyra monteringskruvarna som fäster utblåsfläkten mot isolatorplåten.

*OBS! Innan du sätter fast utblåsfläkten ska du kontrollera att pilen för luftflödet (ingjuten på sidan av fläkten) pekar mot baksidan och ut ur enheten.*

7. Sätt fast utblåsfläkten på isolatorplåten med fyra monteringskruvar. Monteringskruvarna MÅSTE dras åt med ett åtdragningsmoment på 2,26–3,39 Nm (20–30 in-lbs).
8. Sätt fast fläktens inloppspackning på utblåsfläkten med fyra monteringskruvar. Monteringskruvarna MÅSTE dras åt med ett åtdragningsmoment på 2,26–3,39 Nm (20–30 in-lbs).
9. Anslut de två ledningarna till utblåsfläkten i den riktning som du tidigare noterade.
10. Sätt tillbaka höljet. Se [Ta loss/montera höljet](#) på sidan 26.



**BILD 6.1** Byta utblåsfläkt

## Ta loss/montera kontrollpanelen

*OBS! En beskrivning av tillvägagångssättet finns i BILD 6.2.*

Verktyg som behövs:

- Stjärnskruvmejsel

1. Ta loss höljet. Se [Ta loss/montera höljet](#) på sidan 26.
2. Ta loss de två monteringskruvarna som fäster ovansidan av kontrollpanelen (detalj "A").
3. Lossa de två monteringskruvarna som fäster undersidan av kontrollpanelen (detalj "A").
4. Dra långsamt kontrollpanelen bakåt för att exponera kretskortet och dess anslutningar.
5. Koppla loss de tre ledningarna från de tre kontakterna på kretskortet (detalj "B").

---

### **⚠ FÖRSIKTIGT**

**Koppla INTE loss den ogenomskinliga syrgassensorn från sensorn, det kan skada kretskortet.**

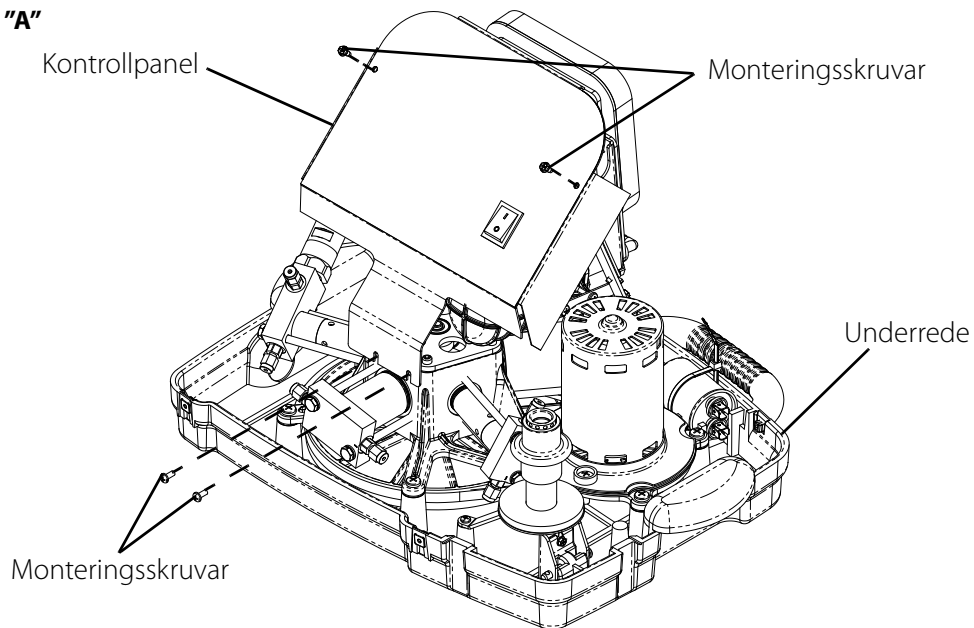
---

6. Koppla loss den ogenomskinliga syrgassensorslangens från den hullingförsedda kopplingen mitt emot sensorn (detalj "B").
7. Notera de två ledningskontakternas placering på strömbrytaren så att de sätts tillbaka på rätt plats.
8. Koppla loss de två ledningskontakterna från strömbrytaren (detalj "B").
9. Koppla loss avledningsmotståndet från kontrollpanelen (detalj "C").
10. Ta loss kontrollpanelen.

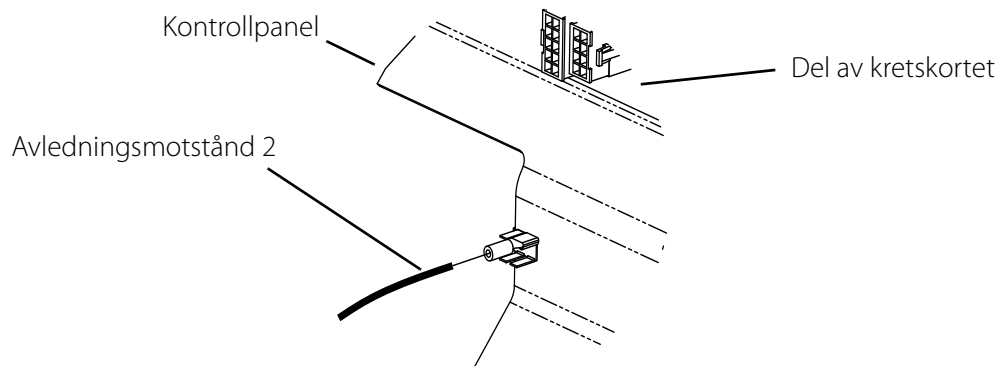
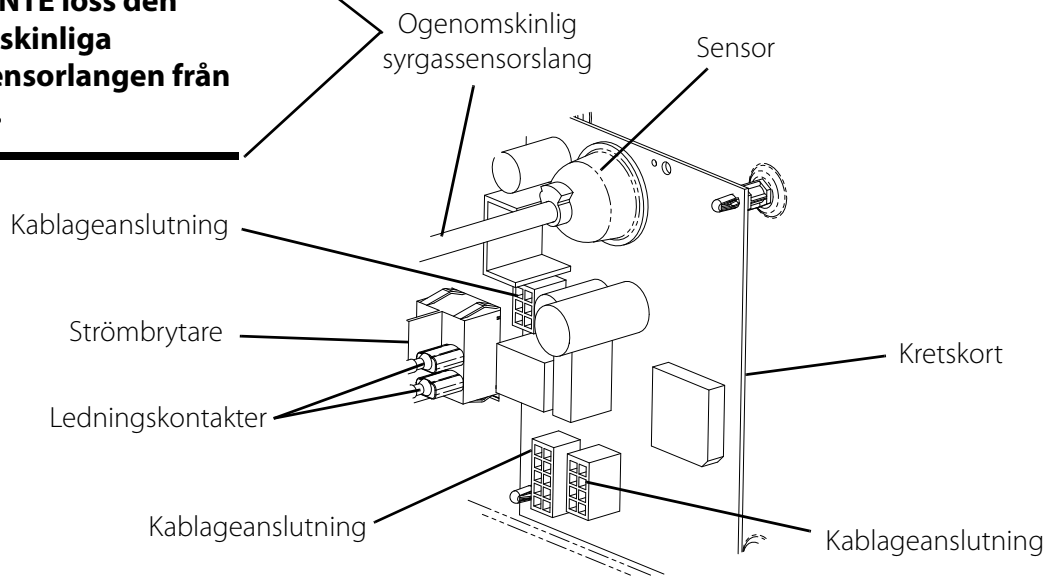
## Montering

1. Anslut avledningsmotståndet till kontrollpanelen (detalj "C").
2. Anslut de två ledningskontakterna till strömbrytaren (detalj "B") i den riktning som du tidigare noterade.
3. Anslut den ogenomskinliga syrgassensorslangens till den hullingförsedda kopplingen i motsatt ände av sensorn (detalj "B").
4. Anslut de tre ledningarna till de tre kontakterna på kretskortet (detalj "B").
5. Fäst den nedre delen av kontrollpanelen med två monteringskruvar. Dra åt hårt.
6. Fäst den övre delen av kontrollpanelen med två monteringskruvar. Dra åt hårt.
7. Sätt tillbaka höljet. Se [Ta loss/montera höljet](#) på sidan 26.

**DETALJ "A"**



**⚠ FÖRSIKTIGT**  
**Koppla INTE loss den**  
**ogenomskinliga**  
**syrgassensorlangen från**  
**sensorn.**



**BILD 6.2** Ta loss/montera kontrollpanelen

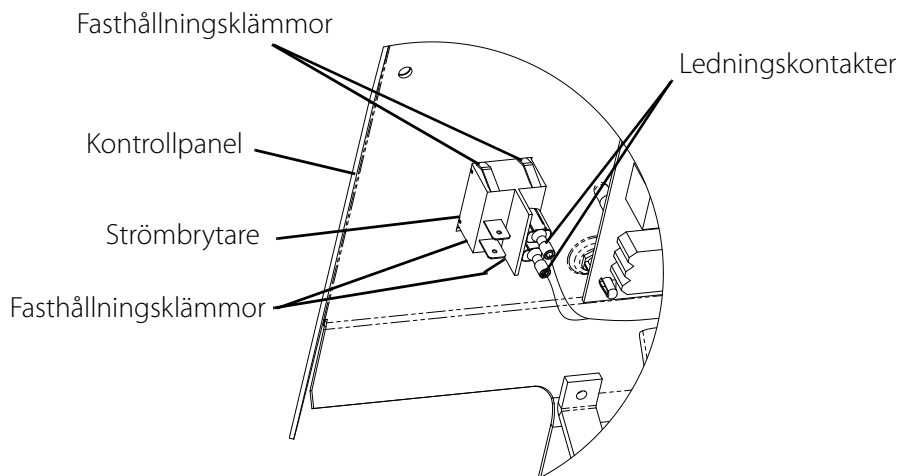
## Testa/byta strömbrytare

*OBS! En beskrivning av tillvägagångssättet finns i BILD 6.3 på sidan 32.*

Verktyg som behövs:

- Motståndsmätare

1. Ta loss höljet. Se [Ta loss/montera höljet](#) på sidan 26.
2. Ta loss kontrollpanelen. Se [Ta loss/montera kontrollpanelen](#) på sidan 30.
3. Notera de två ledningskontaktens placering på strömbrytaren så att de sätts tillbaka på rätt plats.
4. Koppla loss de två ledningskontaktarna från strömbrytaren.
  - A. Använd en motståndsmätare och kontrollera brytarens kontinuitet genom att placera mätarens ledningar på brytarens uttag där ledningarna satt.
  - B. Vrid strömbrytaren till läget PÅ.
  - C. Om ingen kontinuitet påvisas fortsätter du till steg 5. Om kontinuitet påvisas fortsätter du till steg 7.
5. Frigör de fyra fasthållningsklämmorna och tryck ut strömbrytaren ur kontrollpanelen.
6. Sätt in strömbrytaren i kontrollpanelen enligt bilden.
7. Anslut de två ledningskontaktarna till strömbrytaren.
8. Montera kontrollpanelen. Se [Ta loss/montera kontrollpanelen](#) på sidan 30.
9. Sätt tillbaka höljet. Se [Ta loss/montera höljet](#) på sidan 26.



**BILD 6.3** Testa/byta strömbrytare



## Byta kretskort

### ⚠ FÖRSIKTIGT

Innan du hanterar kretskortet måste du vara ordentligt jordad för att förebygga statisk skada på kortets komponenter. Använd ALLTID en antistatisk rem som är ordentligt jordad med en krokodilklämma. Elskyddsror eller ett vattenledningsrör räcker som regel om du inte har tillgång till en jord som du vet är bra. Var noga med att krokodilklämman har kontakt med en obelagd metallyta.

När snabbkopplingsterminaler kopplas bort ska du INTE dra i själva ledningen eftersom det kan skada kopplingen. Håll kretskortet på plats med ena handen och lossa ledningskontaktarna genom att vicka och dra dem uppåt.

Kretskorten byttes ut 2006-07-03. Kretskort som tillverkats före 2006-07-03 är inte utbytbara mot kretskort som tillverkats efter 2006-07-03. Det kan orsaka skador. I reservdelsboken till HomeFill anges korrekt kretskort.

*OBS! En beskrivning av tillvägagångssättet finns i BILD 6.4 på sidan 33.*

1. Ta loss höljet. Se [Ta loss/montera höljet](#) på sidan 26.
2. Ta loss kontrollpanelen. Se [Ta loss/montera kontrollpanelen](#) på sidan 30.
3. Tryck in de fyra distansfästena ett och ett medan du drar bort kretskortet från kontrollpanelen.

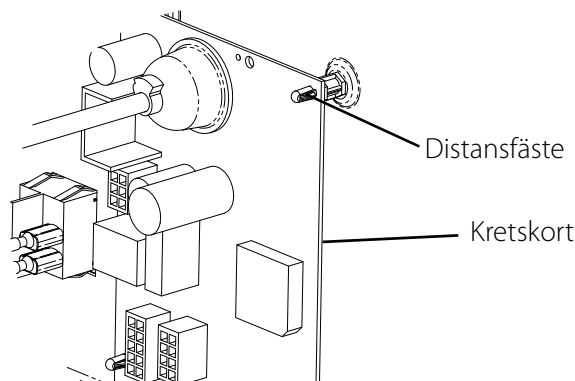
### ⚠ FÖRSIKTIGT

**Se till att alla isolatorer är på plats innan kretskortet monteras.**

4. Montera det nya kretskortet på distansfästen.

*OBS! Se till att ändarna på distansfästena sticker ut när du monterar kretskortet på kontrollpanelen. Du kommer att höra ett klick när distansfästena låser kretskortet på plats.*

5. Montera kontrollpanelen. Se [Ta loss/montera kontrollpanelen](#) på sidan 30.
6. Sätt tillbaka höljet. Se [Ta loss/montera höljet](#) på sidan 26.
7. Använd kompressorn.
8. Utför ett påfyllningstest av behållaren för att se att kompressorn fungerar. Se [Påfyllningstest av behållare](#) på sidan 87.



**BILD 6.4** Byta kretskort

## Byta ackumulatorenhet

### ⚠ FARA

**För att förhindra elstötar ska kompressorn ALLTID kopplas bort från eluttaget före service.**

*OBS! En beskrivning av tillvägagångssättet finns i BILD 6.5 på sidan 34.*

Verktyg som behövs:

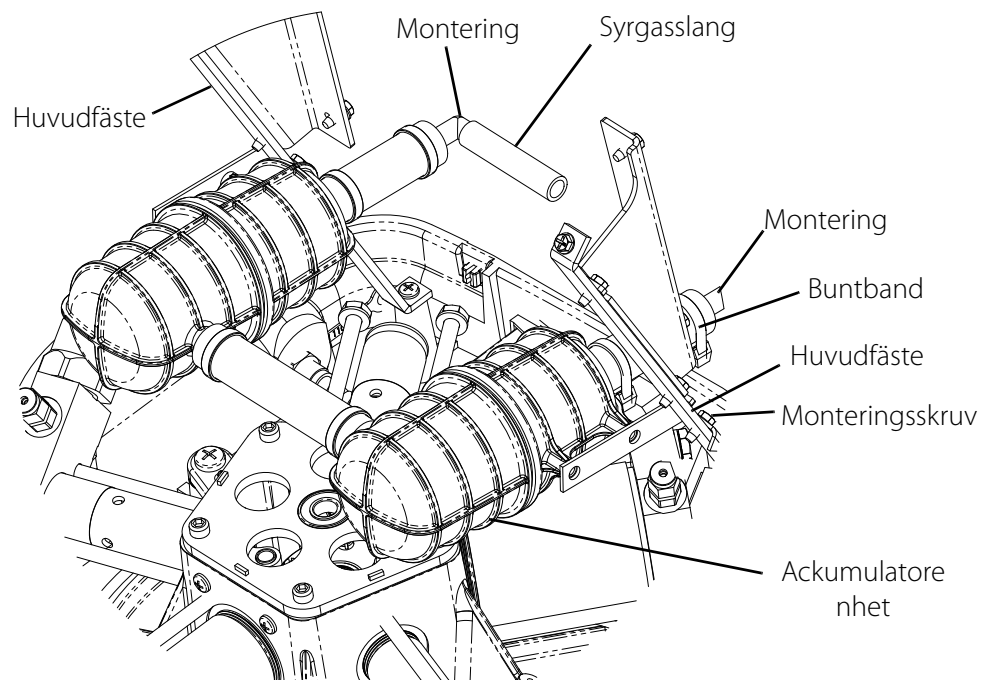
- Stjärnskruvmejsel

### Ta loss ackumulatorenheten

1. Ta loss höljet. Se [Ta loss/montera höljet](#) på sidan 26.
2. Ta loss kontrollpanelen. Se [Ta loss/montera kontrollpanelen](#) på sidan 30.
3. Ta loss de två monteringskruvarna som fäster ackumulatorenheten på huvudfästet.
4. Klipp av de två buntbanden som fäster de två kopplingarna till syrgasslangarna.
5. Ta loss den befintliga ackumulatorenheten.

### Montera ackumulatorenheten

1. Sätt fast ackumulatorenheten på huvudfästet med två monteringskruvar.
2. Anslut de två kopplingarna till syrgasslangarna.
3. Fäst de två kopplingarna mot syrgasslangarna med två buntband.
4. Montera kontrollpanelen. Se [Ta loss/montera kontrollpanelen](#) på sidan 30.
5. Sätt tillbaka höljet. Se [Ta loss/montera höljet](#) på sidan 26.



**BILD 6.5** Byta ackumulatorenhet

## AVSNITT 7 –UNDERREDETS DELAR

### Byta säkring

*OBS! En beskrivning av tillvägagångssättet finns i BILD 7.1.*

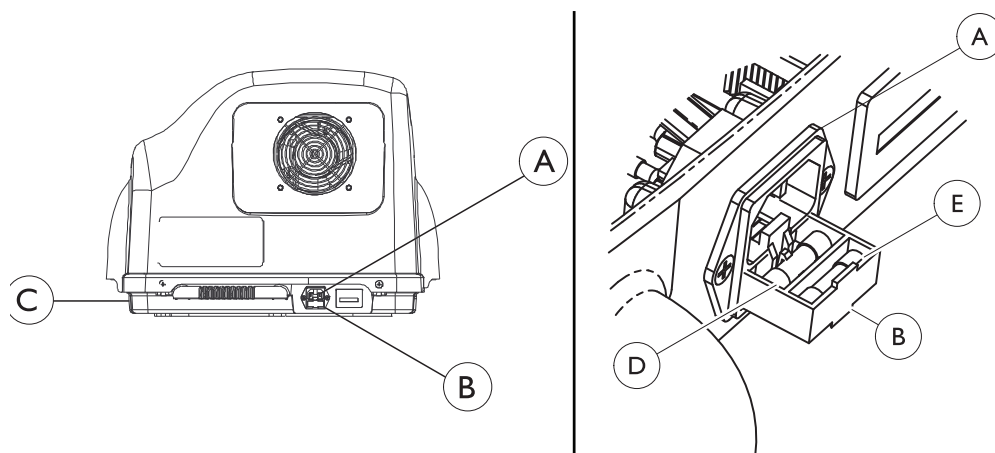
1. Dra ut strömkabeln ur eluttaget.
2. Dra ut strömkabeln ur strömingången A på kompressorns underrede C.
3. Dra ut säkringsfacket B längst ned i strömingången.
4. Ta ut den främre säkringen ur säkringsfacket med hjälp av en säkringsutdragare eller en liten platt skruvmejsel och kassera den.

*OBS! Säkringsfacket har plats för två säkringar. Det främre utrymmet är avsett för den säkring som används. Endast den främre säkringen medföljer enheten. Det bakre utrymmet är avsett för en valfri reservsäkring. När du byter den främre säkringen ska du se till att det finns en reservsäkring av samma typ och märkdata i säkringsfacket.*

5. Placera reservsäkringen i det främre säkringsutrymmet D.

*OBS! Använd endast en säkring med följande egenskaper: 5 mm x 20 mm, tidsfördröjning, låg brytkapacitet, 250 V, 2 A, tillverkad enligt IEC 60127 (Invacare-artikelnummer 1099820).*

6. Skjut tillbaka säkringsfacket in i strömingången.
7. Anslut strömkabeln till strömingången på kompressorns underrede.
8. Anslut strömkabeln till eluttaget.
9. Tryck strömbrytaren till läget PÅ (I) och kontrollera att enheten slås på ordentligt.
10. Om enheten inte slås på ska du stänga av strömbrytaren, dra ut strömkabeln och kontakta hjälpmedelscentralen, leverantören eller Invacare för service.



**BILD 7.1** Byta säkring

## Ta loss/montera strömingången

*OBS! En beskrivning av tillvägagångssättet finns i BILD 7.2.*

Verktyg som behövs:

- Stjärnskruvmejsel
- Momentnyckel

### Borttagning

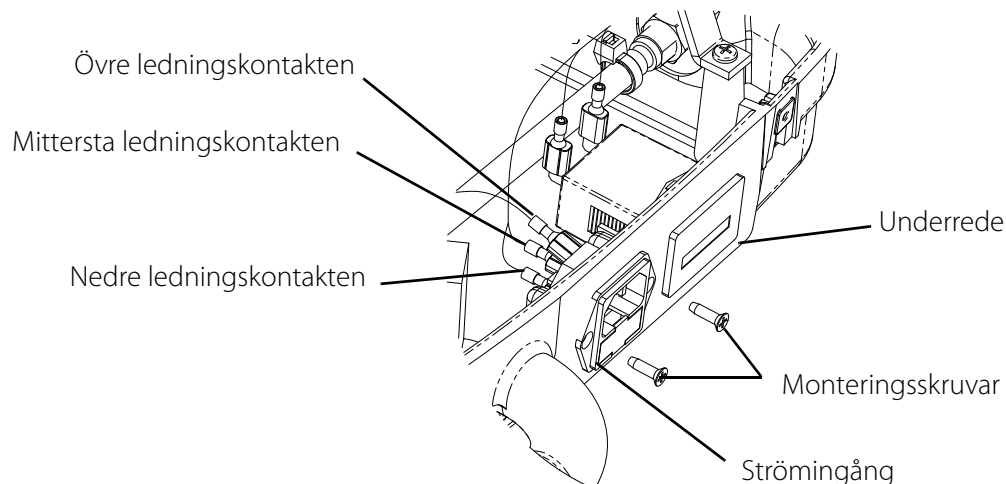
1. Ta loss höljet. Se Ta loss/montera höljet på sidan 26.
2. Ta loss de två monteringskruvarna som fäster strömingången i underredet.
3. Dra långsamt ut strömingången från underredet för att exponera ledningarna.
4. Notera ledningskontaktens placering och den dubbla terminalkontakten innan du tar loss ledningskontaktarna från strömingången.

*OBS! I den dubbla terminalkontakten sitter den övre och den mittersta ledningskontakten.*

5. Koppla loss de den nedre ledningskontakten från strömingången.
6. Koppla loss den dubbla terminalkontakten från strömingången.
7. Kassera den befintliga strömingången.

### Montering

1. Anslut den dubbla terminalkontakten till den nya strömingången.
2. Anslut den nedre terminalkontakten till den nya strömingången.
3. Fäst strömingången i underredet med två monteringskruvar. Dra åt monteringskruvarna med ett åtdragningsmoment på 2,26–2,82 Nm (20–25 in-lbs).
4. Sätt tillbaka höljet. Se Ta loss/montera höljet på sidan 26.



*OBS! Den övre och den mittersta ledningskontakten fästs vid den dubbla terminalkontakten.*

**BILD 7.2** Ta loss/montera strömingången

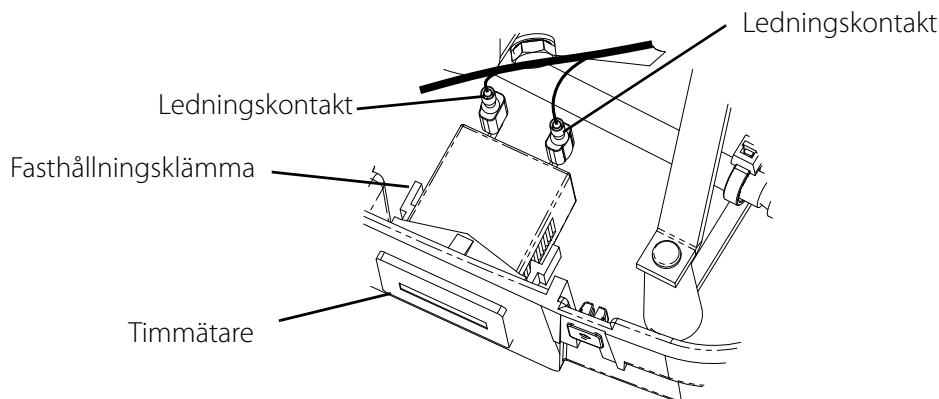
## Byta timmätare

*OBS! En beskrivning av tillvägagångssättet finns i BILD 7.3 på sidan 37.*

1. Ta loss höljet. Se [Ta loss/montera höljet](#) på sidan 26.
2. Notera riktningen på de två ledningskontaktarna innan du tar loss dem.
3. Koppla loss de två ledningskontaktarna från timmätaren.

*OBS! Timmätaren och fasthållningsklämmorna är separata delar. Båda dessa komponenterna håller den andra komponenten på plats. När timmätaren tas loss i STEG 3 kommer fasthållningsklämman att bli en lös komponent.*

4. Dra bort fasthållningsklämman från sidorna på timmätaren samtidigt som du trycker ut timmätaren från insidan av underredet.
5. Placera fasthållningsklämman på insidan av kompressorns underrede.
6. För in timmätaren genom framsidan av underredet och genom fasthållningsklämman.
7. Dra fasthållningsklämman framåt mot underredet så att timmätaren och fasthållningsklämman hamnar tätt mot underredet.
8. Anslut de två ledningskontaktarna till timmätaren i den riktning som du tidigare noterade.
9. Sätt tillbaka höljet. Se [Ta loss/montera höljet](#) på sidan 26.



**BILD 7.3** Byta timmätare

## Byta ingångskontakt för O<sub>2</sub>/ingångskontaktens dammskydd

*OBS! En beskrivning av tillvägagångssättet finns i BILD 7.4 på sidan 38.*

Verktyg som behövs:

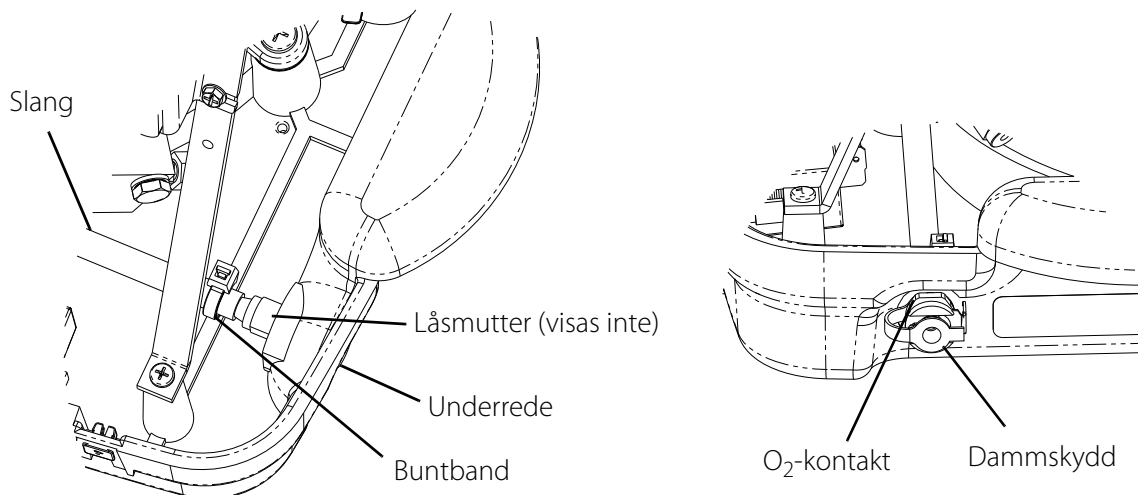
- $\frac{5}{8}$  tums skiftnyckel
- sidavbitare

1. Ta loss höljet. Se [Ta loss/montera höljet](#) på sidan 26.

## ⚠ FÖRSIKTIGT

**Var försiktig så du inte klipper av slangarna när du utför följande steg.**

2. Använd sidavbitaren och klipp av buntbandet som fäster slangen mot O<sub>2</sub>-kontakten.
3. Ta loss slangen från O<sub>2</sub>-kontakten.
4. Använd en <sup>5</sup>/<sub>8</sub> tums skiftnyckel och ta loss låsmuttern som fäster kontakten i underredet.
5. Ta loss kontakten och dammskyddet från underredet.
6. Sätt fast kontakten och dammskyddet i underredet.
7. Fäst kontakten i underredet med låsmuttern. Dra åt låsmuttern med ett åtdragningsmoment på 8–10 in-lbs.
8. Fäst slangen mot O<sub>2</sub>-kontakten med ett buntband.
9. Sätt tillbaka höljet. Se Ta loss/montera höljet på sidan 26.



**BILD 7.4** Byta ingångskontakt för O<sub>2</sub>/ingångskontaktens dammskydd

## Byta transformator

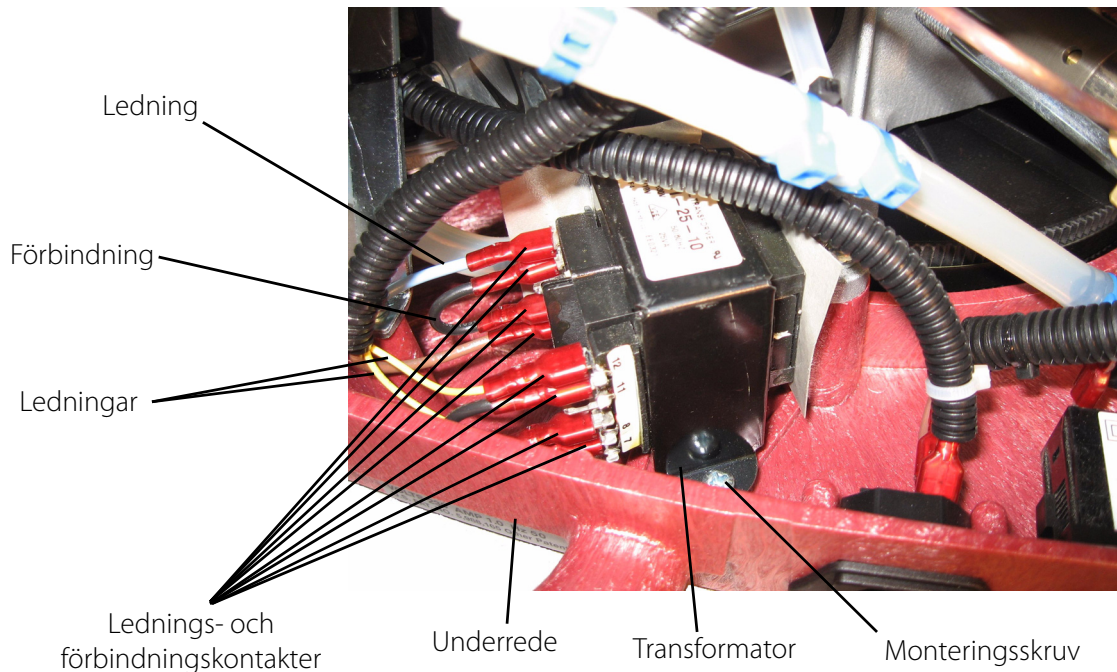
*OBS! En beskrivning av tillvägagångssättet finns i BILD 7.5 på sidan 39.*

Verktyg som behövs:

- Stjärnskruvmejsel

1. Ta loss höljet. Se Ta loss/montera höljet på sidan 26.
2. Notera de fyra ledningsfärgerna och -storlekarna samt de fyra förbindningsfärgerna och -storlekarna för kontaktarna på transformatorn.
3. Koppla loss de fyra ledningskontaktarna och fyra förbindningskontaktarna från transformatorn.
4. Ta loss de två monteringskruvarna som fäster transformatorn i underredet.
5. Ta loss transformatorn från underredet.
6. Montera den nya transformatorn i underredet.

7. Fäst transformatorn i underredet med två monteringskruvar. Dra åt hårt.
8. Anslut de fyra ledningskontaktarna till transformatorn i den riktning (samt färg och storlek) som du tidigare noterade.
9. Sätt tillbaka höljet. Se [Ta loss/montera höljet](#) på sidan 26.



**BILD 7.5** Byta transformator

## Testa/byta kondensator

### Testning

#### **⚠ VARNING**

**Kondensatorn är en elektrisk lagringsenhet som lagrar en elektrisk laddning. Koppla ALLTID loss kondensatorn före testning och hantering. Om du inte kopplar loss kondensatorn kan det orsaka kroppsskada och/eller skada på testutrustningen.**

*OBS! En beskrivning av tillvägagångssättet finns i BILD 7.6 på sidan 41.*

1. Ta loss höljet. Se [Ta loss/montera höljet](#) på sidan 26.
2. Koppla loss de två ledningskontaktarna från kondensatorn.
3. Koppla loss kondensatorn genom att placera en skruvmejsel med isolerat handtag över ledningskontaktarna på kondensatorns ovansida.
4. Anslut ledningarna till en kapacitansmätare till terminalerna på kondensatorn.

*OBS! Mätaren ska visa 3 mfd +10 % eller -5 % om kondensatorn ska följa specifikationerna.*

5. Gör något av följande:
  - Om kondensatorn inte följer specifikationerna ska du byta ut den. Se [Byta kondensator](#) på sidan 40.
  - Om kondensatorn följer specifikationerna ska du ansluta de två ledningarna igen och fortsätta till STEG 7.
6. Sätt tillbaka höljet. Se [Ta loss/montera höljet](#) på sidan 26.

## Byta kondensator

---

### VARNING

**Kondensatorn är en elektrisk lagringsenhet som lagrar en elektrisk laddning. Koppla ALLTID loss kondensatorn före testning och hantering. Om du inte kopplar loss kondensatorn kan det orsaka kroppsskada och/eller skada på testutrustningen.**

---

*OBS! En beskrivning av tillvägagångssättet finns i BILD 7.6.*

Verktyg som behövs:

- skruvmejsel
  - sidavbitare
1. Ta loss höljet. Se [Ta loss/montera höljet](#) på sidan 26.
  2. Koppla loss de två ledningskontaktarna från kondensatorn.
  3. Koppla loss kondensatorn genom att placera en skruvmejsel med isolerat handtag över ledningskontaktarna på kondensatorns ovansida.
  4. Klipp av och ta loss buntbandet som fäster kondensatorn i underredet.
  5. Ta loss kondensatorn.
  6. Sätt fast en ny kondensatorn och ett nytt buntband.
  7. Återanslut de två ledningskontaktarna.
  8. Sätt tillbaka höljet. Se [Ta loss/montera höljet](#) på sidan 26.



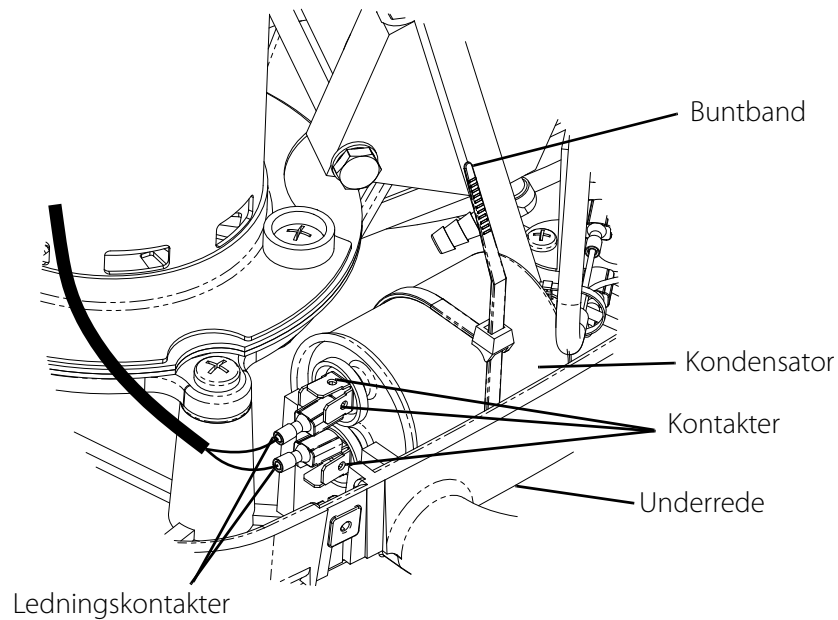


BILD 7.6 Testa/byta kondensator

## Ta loss snodden och dammskyddet på anslutningens påfyllningsöppning – Enheter tillverkade före 2005-10-03

### ⚠ FARA

För att förhindra elstötar ska kompressorn ALLTID kopplas bort från eluttaget före service.

### Borttagning

*OBS! En beskrivning av tillvägagångssättet finns i BILD 7.7 på sidan 42.*

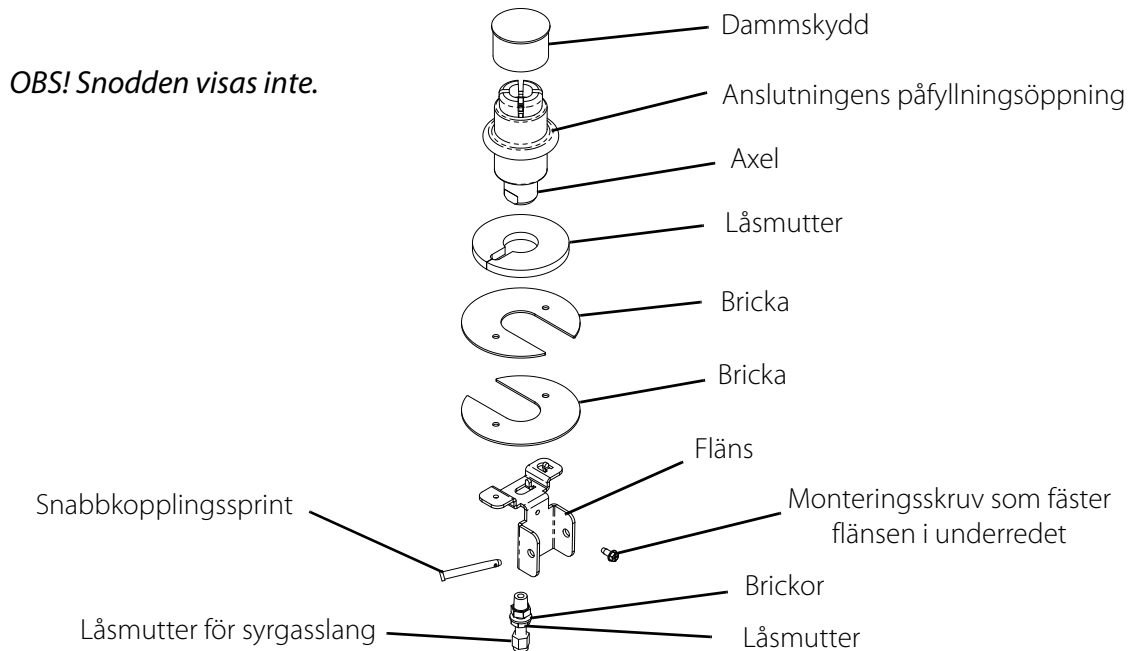
Verktyg som behövs:

- $\frac{7}{16}$  skiftnyckel, stjärnskruvmejsel

*OBS! Eftersom delarna till denna typ av påfyllningsöppning inte längre är tillgängliga ska du avlägsna den befintliga fyllningsöppningen genom att följa anvisningarna nedan och montera den nya typen av påfyllningsöppning.*

1. Ta loss låsmuttern som fäster syrgasslangen mot anslutningens påfyllningsöppning.
2. Ta loss snabbkopplingsprinten.
3. Ta loss monteringskruven som fäster flänsen i underredet.
4. Ta loss anslutningens påfyllningsöppning från underredet.
5. Ta loss låsmuttern och de två brickorna längst ner på anslutningens påfyllningsöppning.
6. Ta loss flänsen från påfyllningsöppningsenheten.
7. Ta loss den befintliga snodden från axeln.

8. Montera en påfyllningsöppning av den nya typen. Se Ta loss/montera snodden och dammskyddet på anslutningens påfyllningsöppning – Enheter tillverkade efter 2005-10-02 på sidan 42.



**BILD 7.7** Ta loss snodden och dammskyddet på anslutningens påfyllningsöppning – Enheter tillverkade före 2005-10-03

## Ta loss/montera snodden och dammskyddet på anslutningens påfyllningsöppning – Enheter tillverkade efter 2005-10-02

OBS! En beskrivning av tillvägagångssättet finns i BILD 7.8 på sidan 43.

Verktyg som behövs:

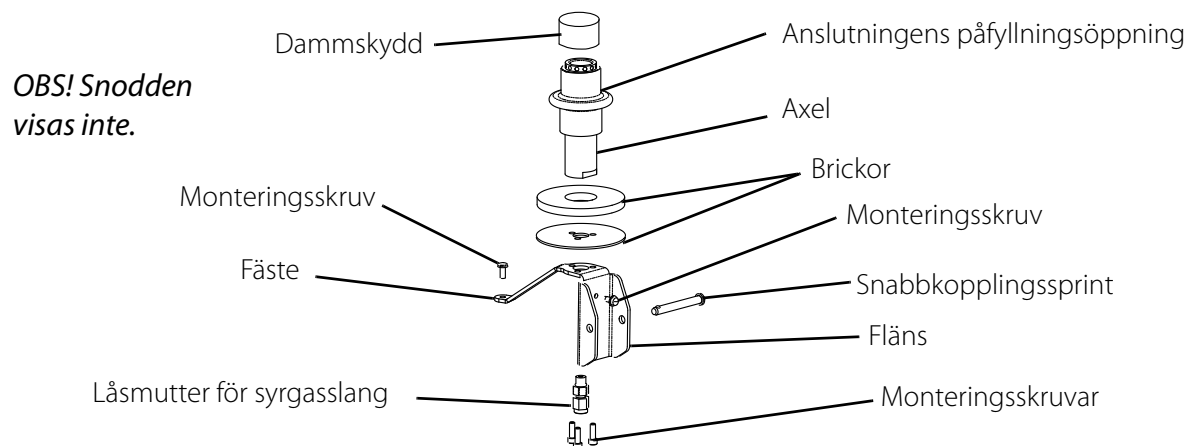
- $\frac{7}{16}$  skiftnyckel
- Stjärnskruvmejsel
- $\frac{9}{64}$  insexnyckel

### Borttagning

1. Ta loss låsmuttern som fäster syrgasslangen mot anslutningens påfyllningsöppning.
2. Ta loss monteringskruven som fäster fästet i underredet.
3. Ta loss monteringskruven som fäster flänsen i underredet.
4. Ta loss snabbkopplingsprinten och ta loss anslutningens påfyllningsöppning och två brickor från kompressorn.
5. Ta loss de tre monteringskruvarna längst ner på anslutningens påfyllningsöppning.
6. Ta loss flänsen.
7. Ta loss den befintliga snodden från axeln.

## Montering

1. Sätt fast en ny snodd på axeln.
2. Sätt fast flänsen längst ner på anslutningens påfyllningsöppning med de tre monteringskruvarna. Dra åt hårt.
3. Sätt fast de två brickorna och anslutningens påfyllningsöppning på kompressorn med snabbkopplingsprinten.
4. Sätt fast flänsen på underredet med en monteringskruv. Dra åt hårt.
5. Sätt fast fästet på underredet med en monteringskruv. Dra åt hårt.
6. Anslut syrgasslangen mot anslutningens påfyllningsöppning med låsmuttern. Dra åt hårt.



**BILD 7.8** - Ta loss/montera snodden och dammskyddet på anslutningens påfyllningsöppning  
– Enheter tillverkade efter 2005-10-02

## Byta högtrycksbrytare

*OBS! En beskrivning av tillvägagångssättet finns i BILD 7.9.*

Verktyg som behövs:

1<sup>1</sup>/<sub>8</sub> tums kråkfot

1. Sätt fast en tom behållare på kompressorn. Se Ansluta/koppla loss behållaren till/från kompressorn på sidan 20.
2. Släpp ut eventuellt inre tryck.
3. Ta loss behållaren från kompressorn. Se Ansluta/koppla loss behållaren till/från kompressorn på sidan 20.
4. Ta loss höljet. Se Ta loss/montera höljet på sidan 26.
5. Koppla loss de två ledningarna från högtrycksbrytaren.
6. Använd en 1<sup>1</sup>/<sub>8</sub>tums kråkfot och ta loss högtrycksbrytaren.

### ⚠ FÖRSIKTIGT

**Handskar MÅSTE bäras vid återmontering för att förhindra att olja från huden kommer i kontakt med högtrycksbrytaren.**

7. Använd en  $1\frac{1}{8}$ tums kråkfot och sätt fast högtrycksbrytaren. Dra åt högtrycksbrytaren med ett åtdragningsmoment på 5,65–6,21 Nm (50–55 in-lbs).
8. Sätt fast de två ledningarna från högtrycksbrytaren.
9. Utför ett läcktest. Se [Läcktest](#) på sidan 86.
10. Utför ett påfyllningstest. Se [Påfyllningstest av behållare](#) på sidan 87.
11. Sätt tillbaka höljet. Se [Ta loss/montera höljet](#) på sidan 26.

## Byta sprängbleckhållare

*OBS! En beskrivning av tillvägagångssättet finns i BILD 7.9.*

Verktyg som behövs:

$\frac{9}{16}$  tums skiftnyckel

1. Ta loss höljet. Se [Ta loss/montera höljet](#) på sidan 26.

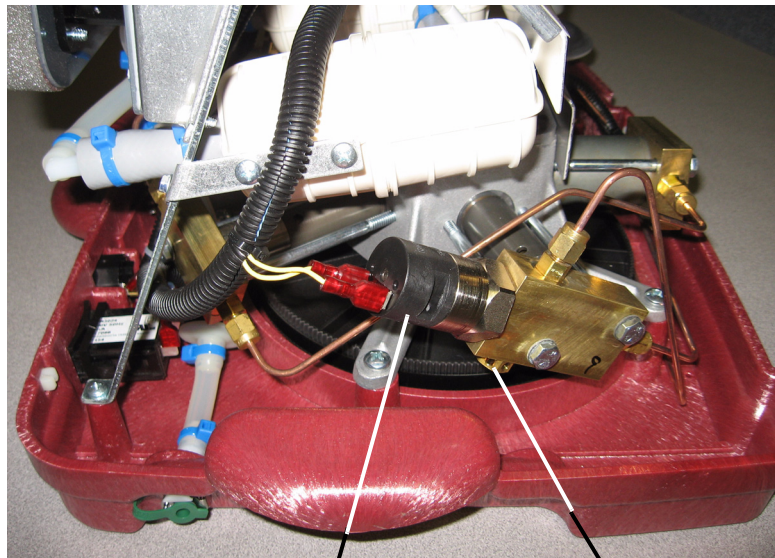
---

### **⚠ FÖRSIKTIGT**

**Handskar MÅSTE bäras när STEG 2 utförs för att förhindra att olja från huden kommer i kontakt med sprängbleckhållaren. I annat fall kan hållaren skadas.**

---

2. Använd en  $\frac{9}{16}$  tums skiftnyckel och ta loss sprängbleckhållaren från topplock steg 5.
3. Använd en  $\frac{9}{16}$  tums skiftnyckel och sätt fast en ny sprängbleckhållare genom att gänga in hållaren i topplocket. Dra åt med ett åtdragningsmoment på 7,34–7,91 Nm (65–70 in-lbs).
4. Utför ett läcktest. Se [Läcktest](#) på sidan 86.
5. Utför ett påfyllningstest. Se [Påfyllningstest av behållare](#) på sidan 87.
6. Sätt tillbaka höljet. Se [Ta loss/montera höljet](#) på sidan 26.



Högtrycksbrytare

Sprängbleckhållare

**BILD 7.9** Byta högtrycksbrytare/Byta sprängbleckhållare

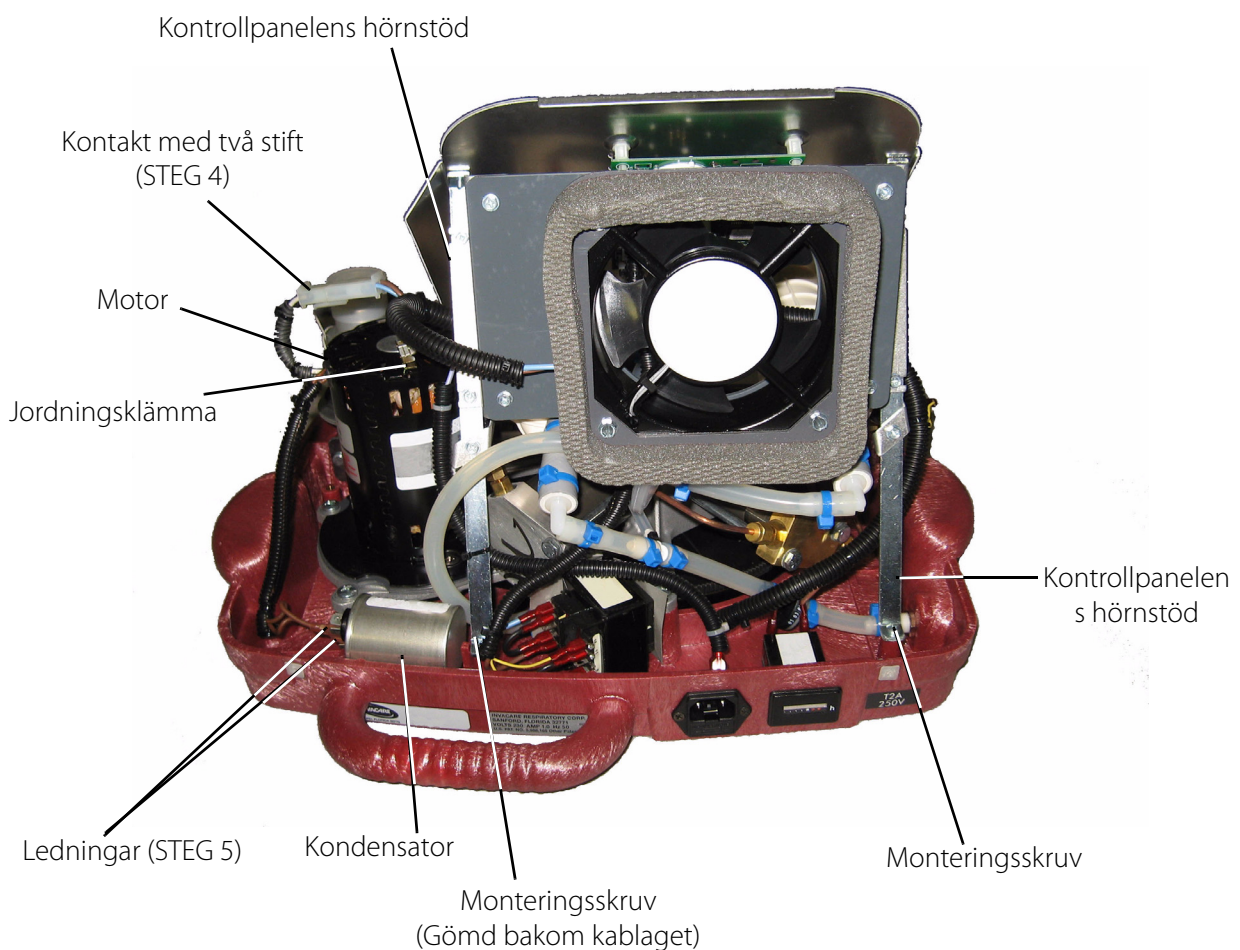
## AVSNITT 8 –BYTA UNDERREDE

Verktyg som behövs:  $\frac{7}{16}$  U-skiftnyckel,  $\frac{5}{8}$  U-skiftnyckel, snedavbitare, nåltång, stjärnskruvmejsel.

### Demontering

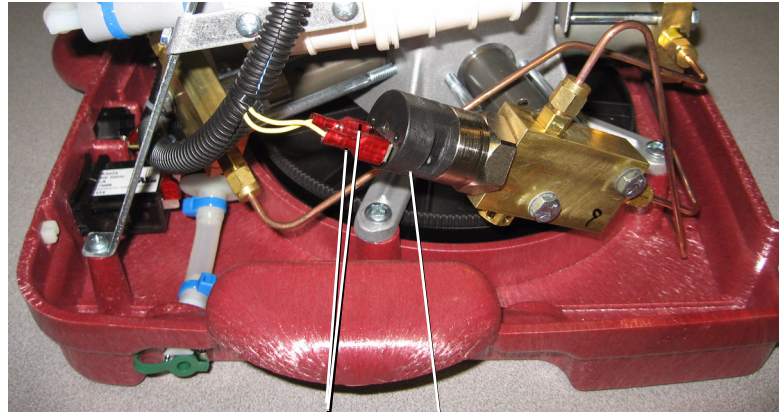
*OBS! En beskrivning av tillvägagångssättet finns i BILD 8.1 till BILD 8.7.*

1. Sätt fast en tom behållare på kompressorn för att släppa ut trycket i ledningarna. Se Ansluta/koppla loss behållaren till/från kompressorn på sidan 20.
2. Ta loss behållaren. Se Ansluta/koppla loss behållaren till/från kompressorn på sidan 20.
3. Koppla loss strömmen från HomeFill-enheten.
4. Ta loss höljet. Se Ta loss/montera höljet på sidan 26.
5. Koppla loss kontakten med två stift som ansluter motorn till ledningskablaget (BILD 8.1).
6. Använd en nåltång och koppla bort de två ledningarna från kondensatorn (BILD 8.1).
7. Använd en nåltång och koppla bort jordningsklämman från motorn (BILD 8.1).



**BILD 8.1** Byta underrede

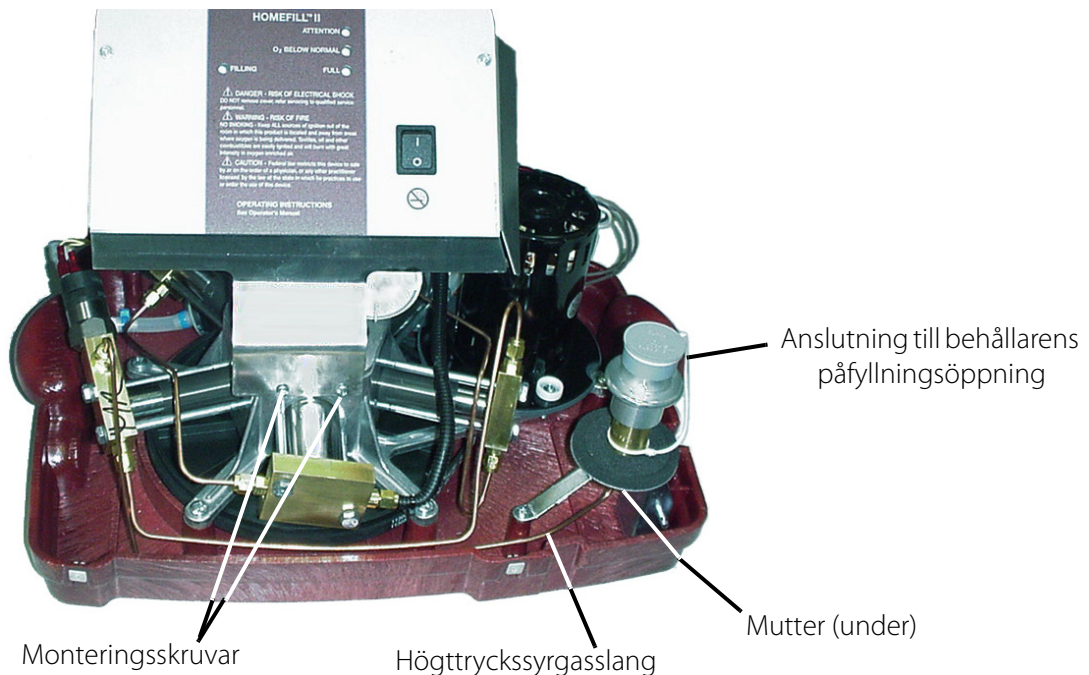
8. Koppla loss de två ledningarna från högtrycksbrytaren (BILD 8.2).



Ledningar      Högtrycksbrytare

**BILD 8.2** Byta underrede

9. Använd  $\frac{7}{16}$  U-skiftnyckeln för att lossa muttern och koppla loss högtryckssyrgasslangen från anslutningen till behållarens påfyllningsöppning (BILD 8.3).
10. Lossa de två skruvarna som fäster underkanten av kontrollpanelen (BILD 8.3).
11. Ta loss de två skruvarna som fäster kontrollpanelens hörnstöd mot baksidan av underredet (BILD 8.1).



Monteringskruvar

Högtryckssyrgasslang

Anslutning till behållarens påfyllningsöppning

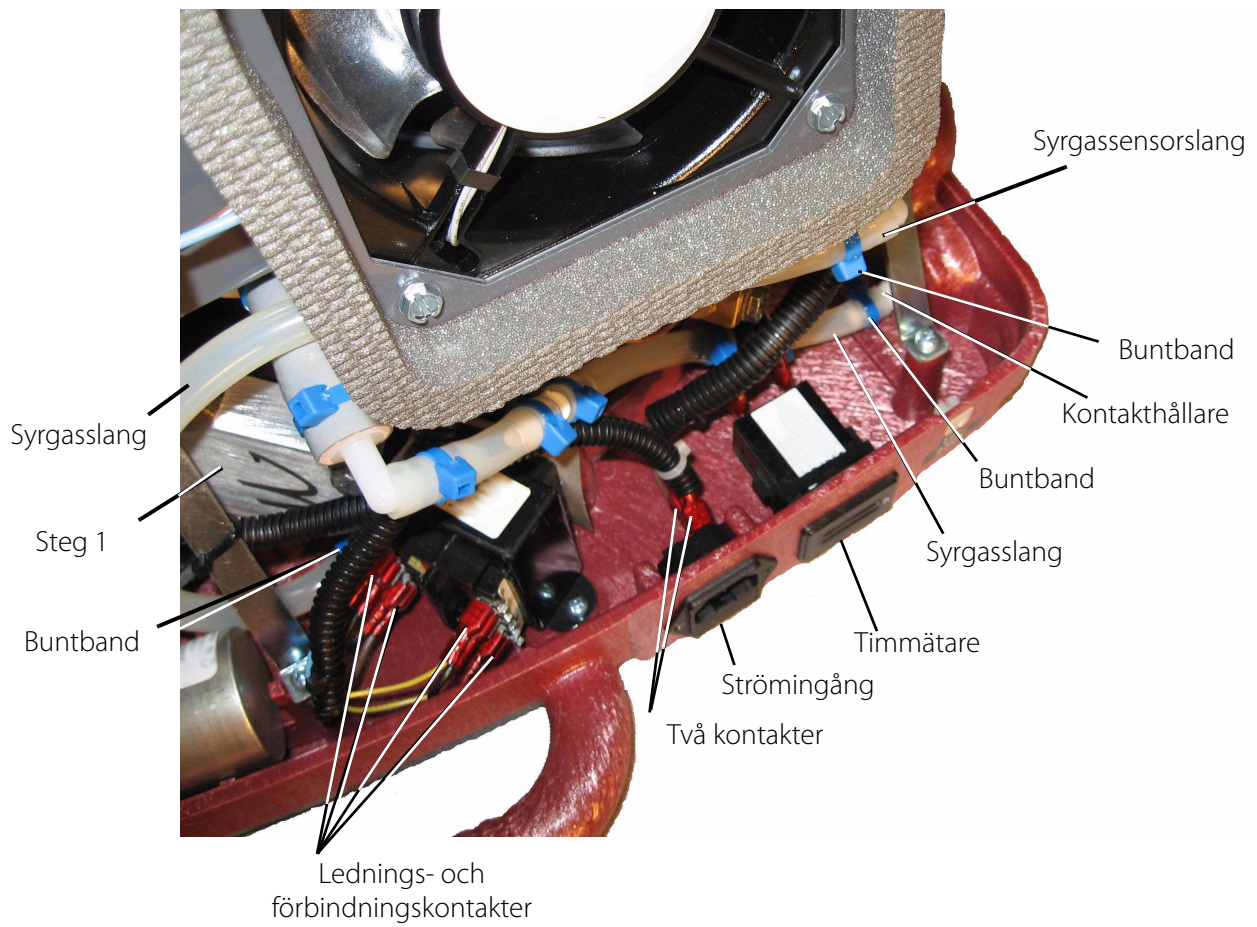
Mutter (under)

**BILD 8.3** Byta underrede

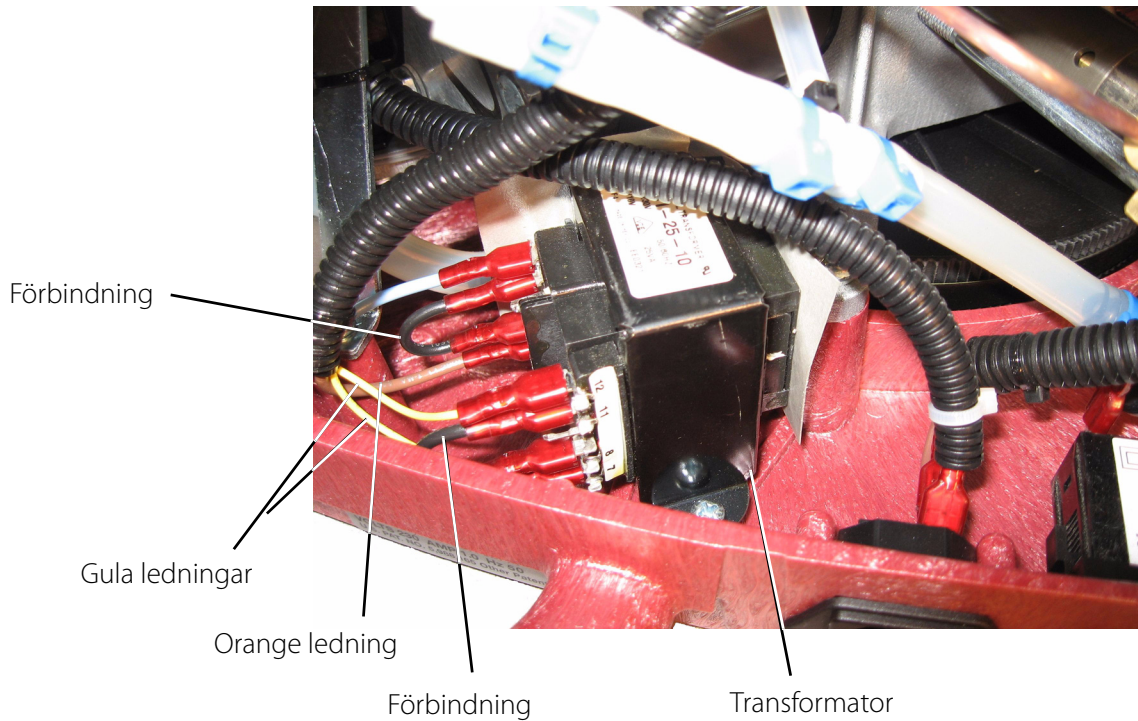
**⚠ FÖRSIKTIGT**

**Klipp INTE av slangarna och skada (rispa) inte slangarna när du tar bort buntbanden. I annat fall kommer inte HomeFill-enheten att fylla behållarna på rätt sätt.**

12. Använd snedavbitaren och klipp av buntbandet som fäster syrgasslangen till ingången på steg 1 (BILD 8.4).
13. Koppla loss syrgasslangen från ingången till steg 1 (BILD 8.4).
14. Använd snedavbitaren och klipp av buntbandet som fäster syrgasslangen i kontakthållaren (BILD 8.4).
15. Ta loss syrgasslangen från kontakthållaren (BILD 8.4).
16. Använd snedavbitaren och klipp av buntbandet som fäster syrgassensorslangen till syrgasslangen (BILD 8.4).
17. Ta loss syrgassensorslangen från syrgasslangen (BILD 8.4).
18. Notera hur var och en av de fyra ledningarna och de två förbindningarna är anslutna till transformatorn.
19. Använd en nåltång och koppla loss kontakterna från transformatorn. Se detalj "A" i BILD 8.4.
20. Använd en nåltång och koppla loss de två kontakterna från strömingången (BILD 8.4).
21. Använd en nåltång och koppla loss de två kontakterna (visas inte) från timmätaren (BILD 8.4).
22. Lyft av kontrollpanelen från underredet och lägg den åt sidan (BILD 8.4).



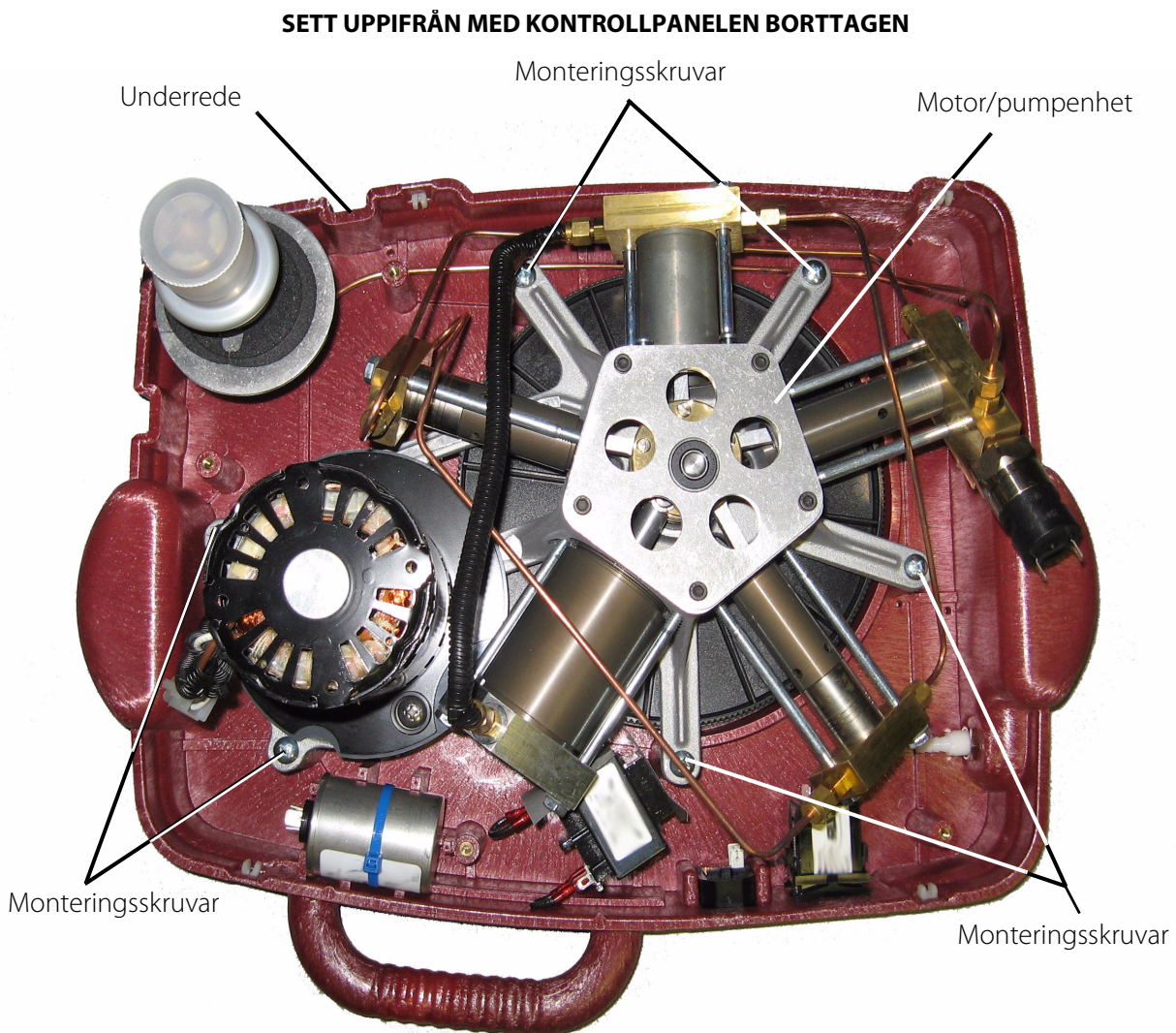
**DETALJ "A"**



**BILD 8.4** Byta underrede



23. Ta loss de sex monteringskruvarna som fäster pumpen/motorenheten i underredet (BILD 8.5).



**BILD 8.5** Byta underrede

24. Klipp av buntbandet som håller kondensatorn på plats och ta loss kondensatorn (BILD 8.6).

*OBS! Under kondensatorn sitter ett buntbandsfäste.*

25. Ta loss monteringskruven som fäster buntbandsfästet (visas inte) i underredet.

26. Ta loss buntbandsfästet (visas inte).

27. Ta loss de två monteringskruvarna som fäster transformatorn i underredet (BILD 8.6).

28. Ta loss transformatorn från underredet (BILD 8.6).

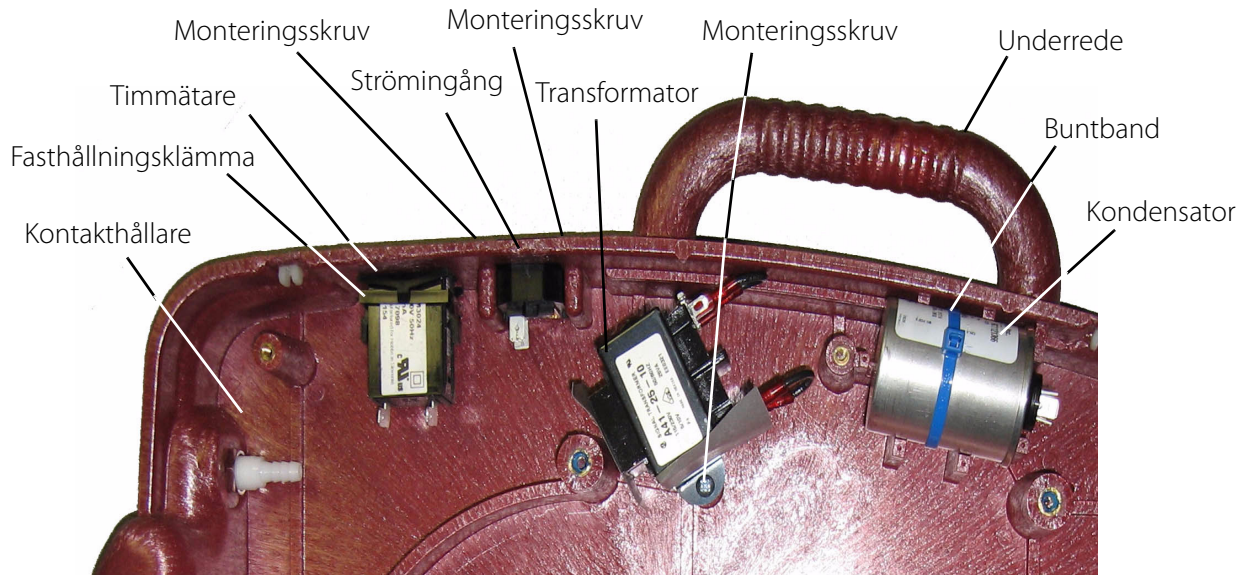
29. Ta loss de två monteringskruvarna som fäster strömingången i underredet (BILD 8.6).

30. Ta loss strömingången från underredet (BILD 8.6).

31. Ta loss fasthållningsklämman och timmätaren från underredet (BILD 8.6).

32. Använd  $\frac{5}{8}$  U-skiftnyckeln och ta loss muttern från kontakthållaren (BILD 8.6).

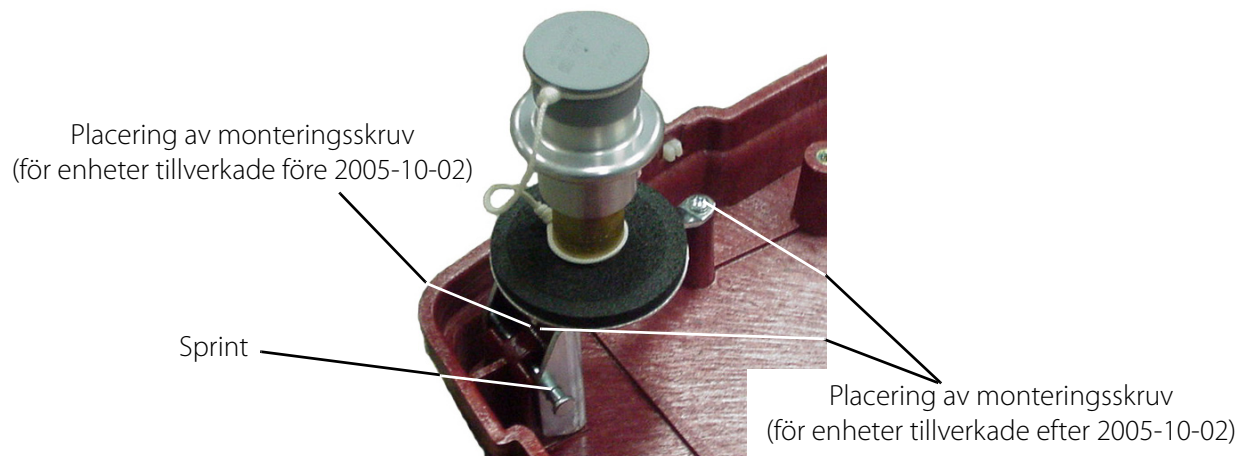
33. Ta loss kontakthållaren från underredet (BILD 8.6).



**BILD 8.6** Byta underrede

34. Gör något av följande (BILD 8.7):

- För enheter tillverkade före 2005-10-02:
  - i. Ta loss monteringskruven som fäster fästet i underredet.
  - ii. Dra ut sprinten delvis.
  - iii. Lyft upp anslutningens påfyllningsöppning från underredet.
- För enheter tillverkade efter 2005-10-02:
  - i. Ta loss de två monteringskruvarna som fäster fästet i underredet.
  - ii. Dra ut sprinten delvis.
  - iii. Lyft upp anslutningens påfyllningsöppning från underredet.



**BILD 8.7** Byta underrede

## Återmontering

*OBS! En beskrivning av tillvägagångssättet finns i BILD 8.1 till BILD 8.7.*

1. Gör något av följande (BILD 8.7):
  - För enheter tillverkade före 2005-10-02:
    - i. Placera anslutningens påfyllningsöppning enligt bilden.
    - ii. Sätt fast fästet på underredet med en monteringskruv.
    - iii. Tryck in sprinten.
  - För enheter tillverkade efter 2005-10-02:
    - i. Placera anslutningens påfyllningsöppning enligt bilden.
    - ii. Sätt fast fästet på underredet med en monteringskruv.
    - iii. Tryck in sprinten.
2. Sätt fast kontakthållaren på underredet och fäst med muttern. Dra åt hårt (BILD 8.6).
3. Sätt in timmätaren i underredet och fäst med fasthållningsklämman (BILD 8.6).
4. Sätt in strömingången i underredet och fäst med två monteringskruvar (BILD 8.6).
5. Sätt in transformatorn i underredet och fäst med två monteringskruvar (BILD 8.6).
6. Sätt in buntbandsfästet (visas inte) och fäst det med en monteringskruv (BILD 8.6).
7. Placera kondensatorn som på bilden och fäst den mot buntbandsfästet med ett buntband (BILD 8.6).
8. Sätt fast pumpen/motorenheten i underredet med sex monteringskruvar. Dra åt monteringskruvarna med ett åtdragningsmoment på 2,82–3,4 Nm (25–30 in-lbs) (BILD 8.5).
9. Placera kontrollpanelen på underredet (BILD 8.4).
10. Anslut de två kontakterna (visas inte) till timmätaren (BILD 8.4).
11. Anslut de två kontakterna till den nya strömingången (BILD 8.4).
12. Anslut de fyra kontakterna till transformatorn enligt STEG 18 på sidan 47.
13. Anslut syrgassensorslangen till syrgasslangen och fäst med ett buntband (BILD 8.4).
14. Anslut syrgasslangen till kontakthållaren (BILD 8.4).
15. Fäst syrgasslangen mot kontakthållaren med ett buntband (BILD 8.4).
16. Anslut syrgasslangen till ingången till steg 1 (BILD 8.4).
17. Fäst slangen med ett buntband med hjälp av en buntbandspistol med inställning 8 (BILD 8.4).
18. Fäst kontrollpanelens hörnstöd mot baksidan av underredet med två monteringskruvar (BILD 8.1).
19. Fäst undersidan av kontrollpanelen mot pumpenheten med två monteringskruvar (BILD 8.3).

20. Anslut högtryckssyrgasslangen mot behållarens påfyllningsöppning. Dra åt ordentligt med  $\frac{7}{16}$  U-skiftnyckeln (BILD 8.3).
21. Anslut de två ledningarna till högtrycksbrytaren (BILD 8.2).
22. Anslut jordningsklämman till motorn (BILD 8.1).
23. Anslut de två ledningarna till kondensatorn (BILD 8.1).
24. Anslut kontakten med två stift som ansluter motorn till ledningskablageret (BILD 8.1).
25. Sätt tillbaka höljet. Se Ta loss/montera höljet på sidan 26.

## AVSNITT 9 –BYTA MOTOR

Verktyg som behövs:

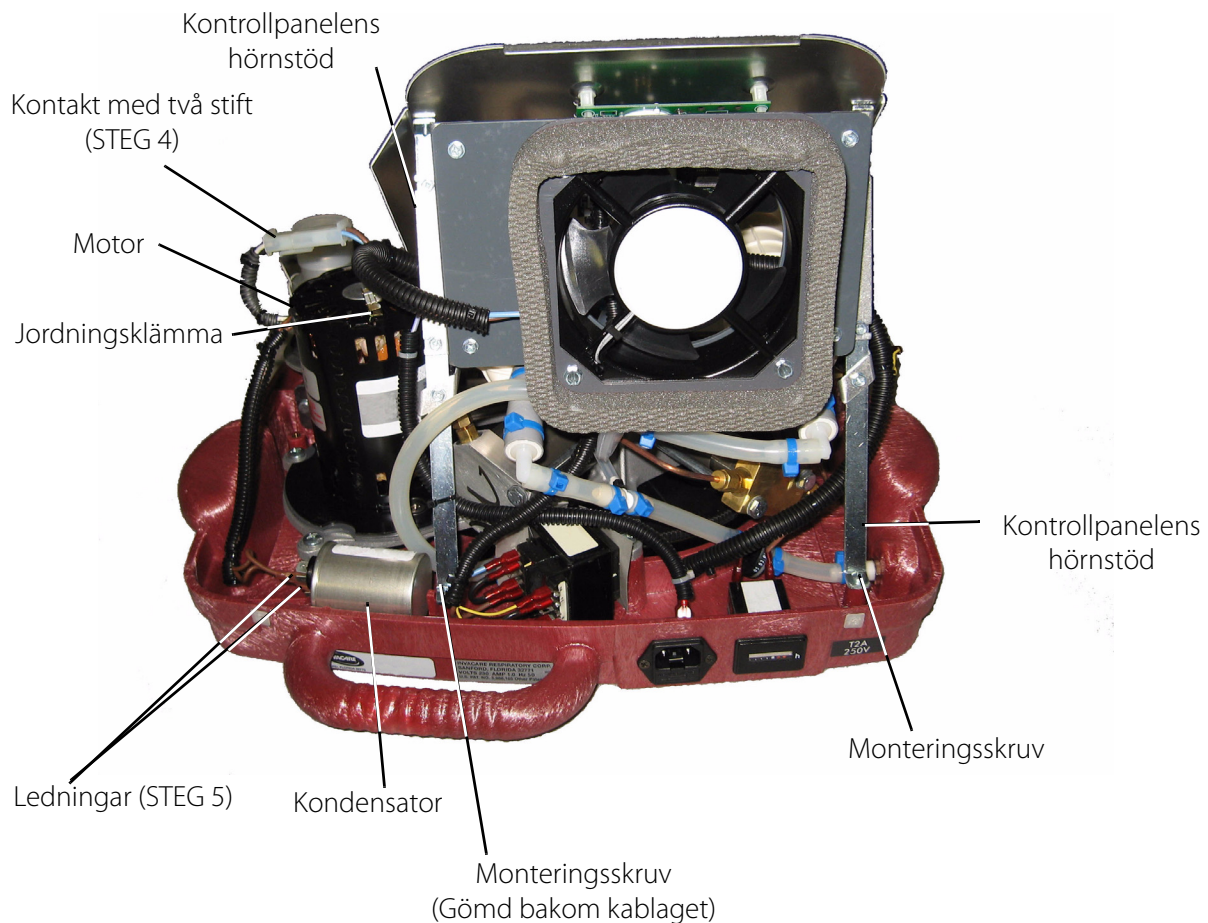
$\frac{7}{16}$  U-skiftnyckel,  $\frac{5}{8}$  U-skiftnyckel, snedavbitare, nåltång

Stjärnskruvmejsel

### Demontering

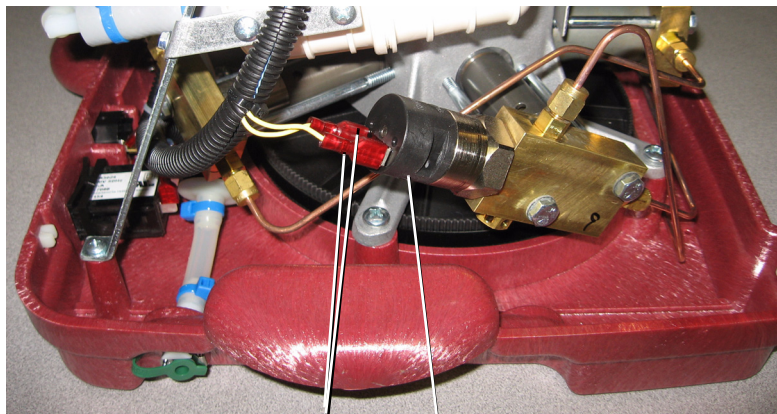
*OBS! En beskrivning av tillvägagångssättet finns i BILD 9.1 till BILD 9.6.*

1. Sätt fast en tom behållare på kompressorn för att släppa ut trycket i ledningarna.
2. Ta loss behållaren. Se Ta loss/montera höljet på sidan 26.
3. Koppla loss strömmen från HomeFill-enheten.
4. Ta loss höljet. Se Ta loss/montera höljet på sidan 26.
5. Koppla loss kontakten med två stift som ansluter motorn till ledningskablaget (BILD 9.1).
6. Använd en nåltång och koppla bort de två ledningarna från kondensatorn (BILD 9.1).
7. Använd en nåltång och koppla bort jordningsklämman från motorn (BILD 9.1).



**BILD 9.1** Byta motor

8. Koppla loss de två ledningarna från högtrycksbrytaren (BILD 9.2).

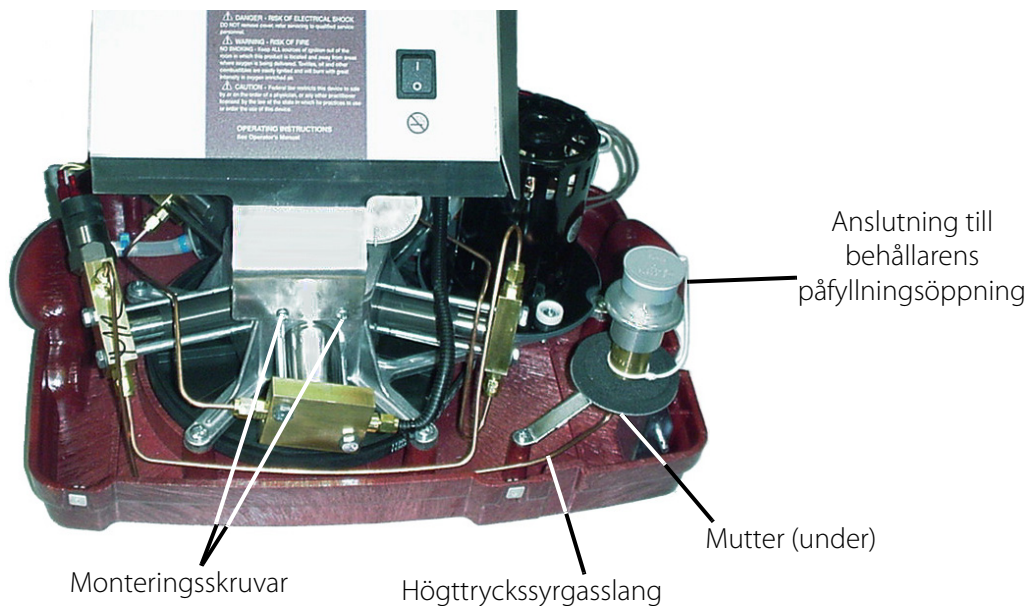


Ledningar

Högtrycksbrytare

**BILD 9.2** Byta motor

9. Använd  $\frac{7}{16}$  U-skiftnyckeln för att lossa muttern och koppla loss högtryckssyrgasslangen från anslutningen till behållarens påfyllningsöppning (BILD 9.3).
10. Lossa de två skruvarna som fäster underkanten av kontrollpanelen (BILD 9.3).
11. Ta loss de två skruvarna som fäster kontrollpanelens hörnstöd mot baksidan av underredet (BILD 9.1).



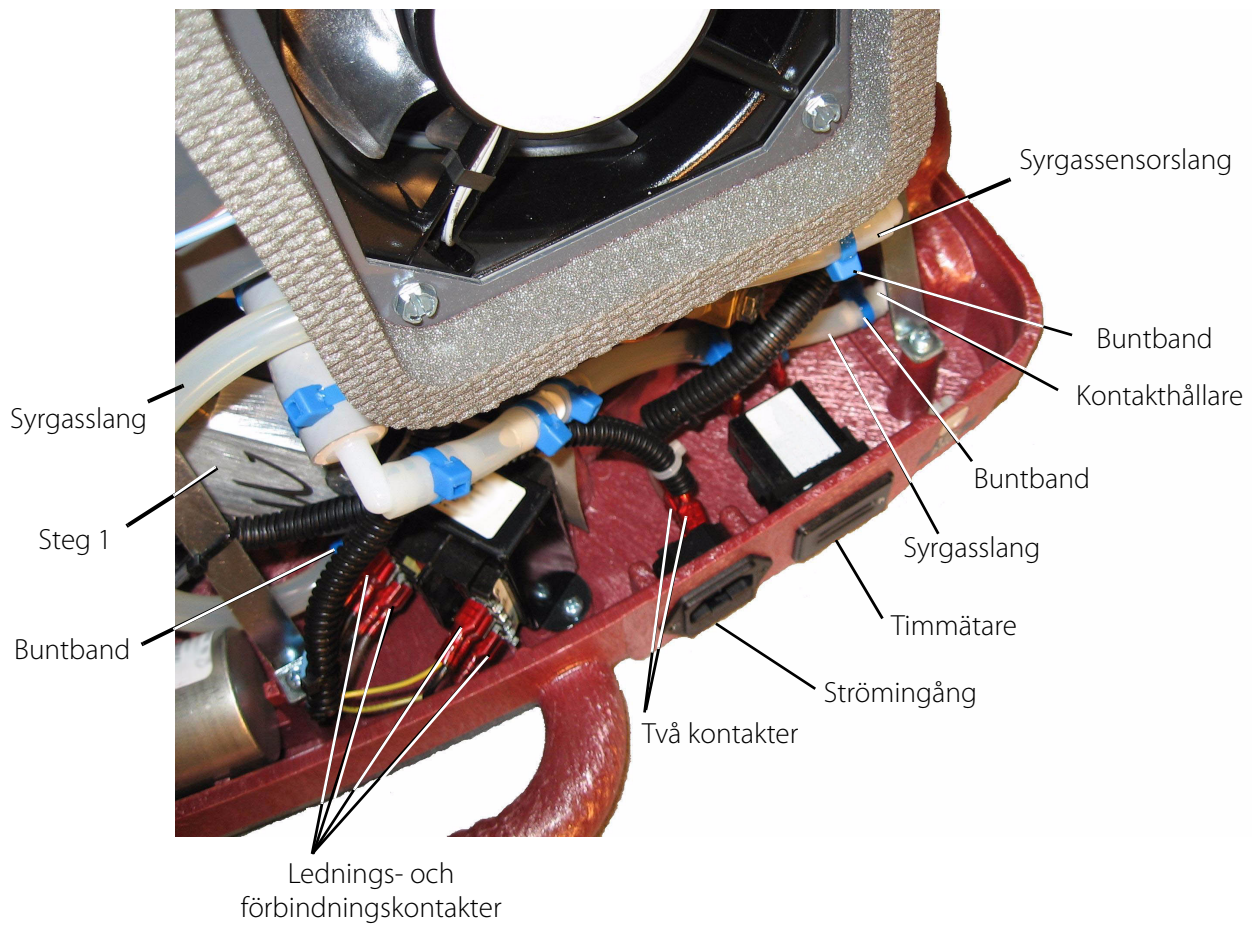
**BILD 9.3** Byta motor

### **⚠ FÖRSIKTIGT**

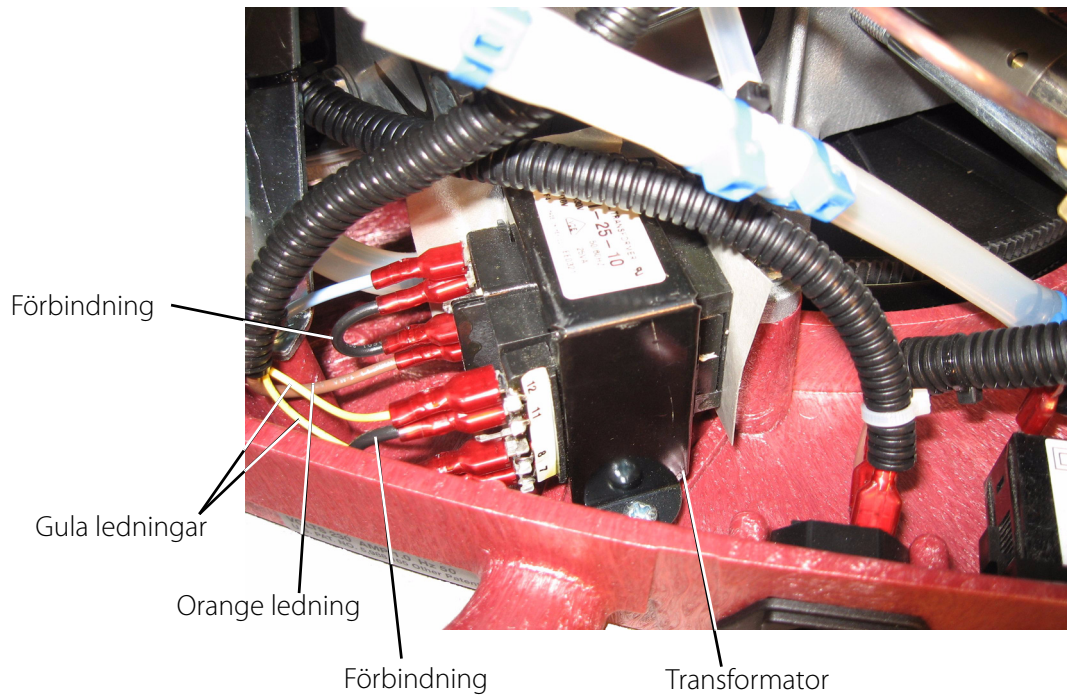
**Klipp INTE av slangarna och skada (rispa) inte slangarna när du tar bort buntbanden. I annat fall kommer inte HomeFill-enheten att fylla behållarna på rätt sätt.**

12. Använd snedavbitaren och klipp av buntbandet som fäster ingångsslangen till ingången på steg 1 (BILD 9.4).

13. Koppla loss syrgasslangen från ingången till steg 1 (BILD 9.4).
14. Använd snedavbitaren och klipp av buntbandet som fäster sygasslangen i kontakthållaren (BILD 9.4).
15. Ta loss syrgasslangen från kontakthållaren (BILD 9.4).
16. Använd snedavbitaren och klipp av buntbandet som fäster sygassensorslangen till syrgasslangen (BILD 9.4).
17. Ta loss sygassensorslangen från syrgasslangen (BILD 9.4).
18. Notera hur var och en av de fyra ledningarna och de två förbindningarna är anslutna till transformatorn.
19. Använd en nåltång och koppla loss kontakterna från transformatorn. Se detalj "A" i BILD 9.4.
20. Använd en nåltång och koppla loss de två kontakterna från strömingången (BILD 9.4).
21. Använd en nåltång och koppla loss de två kontakterna (visas inte) från timmätaren (BILD 9.4).
22. Lyft av kontrollpanelen från underredet och lägg den åt sidan (BILD 9.4).



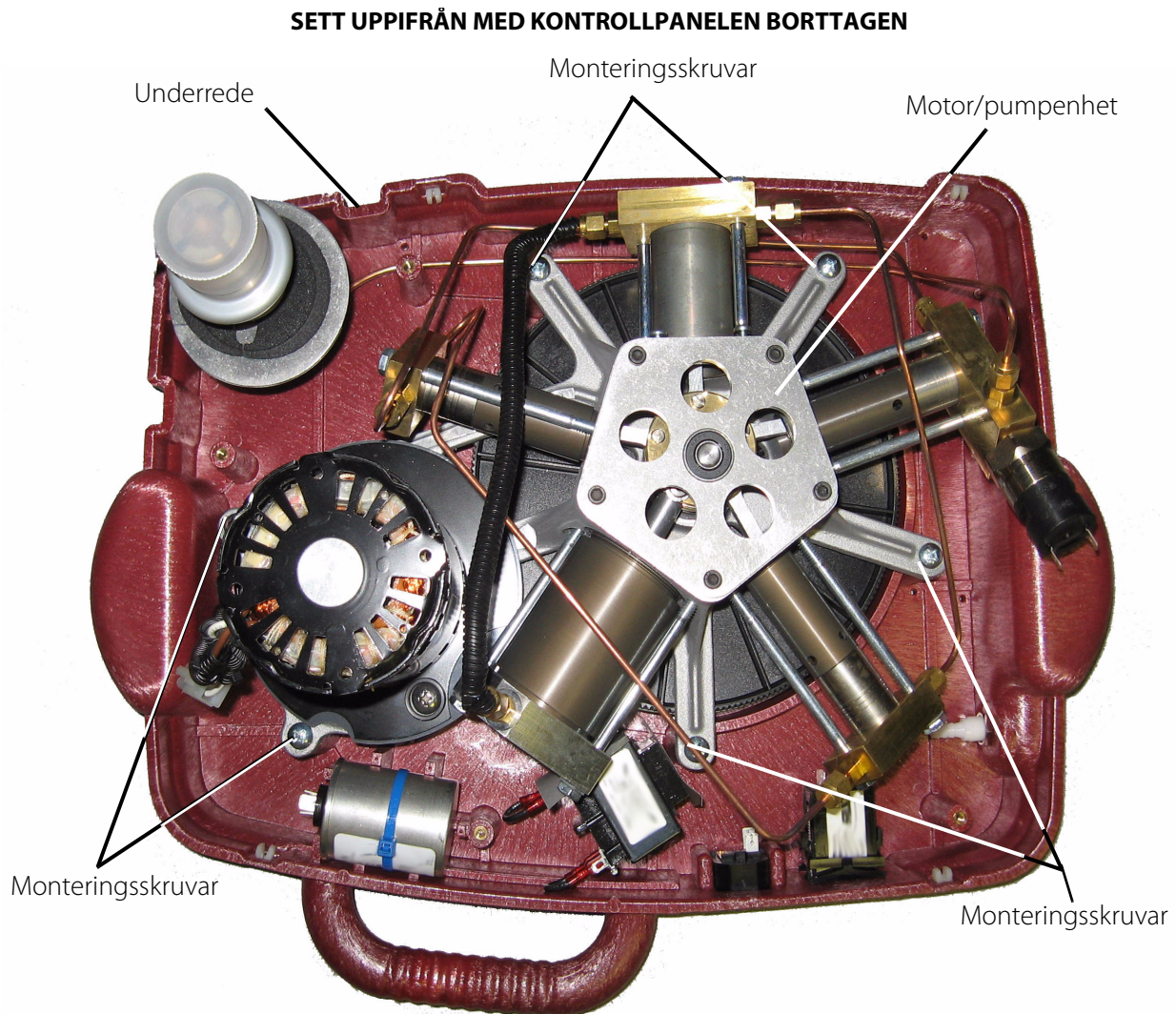
**DETALJ "A"**



**BILD 9.4** Byta motor



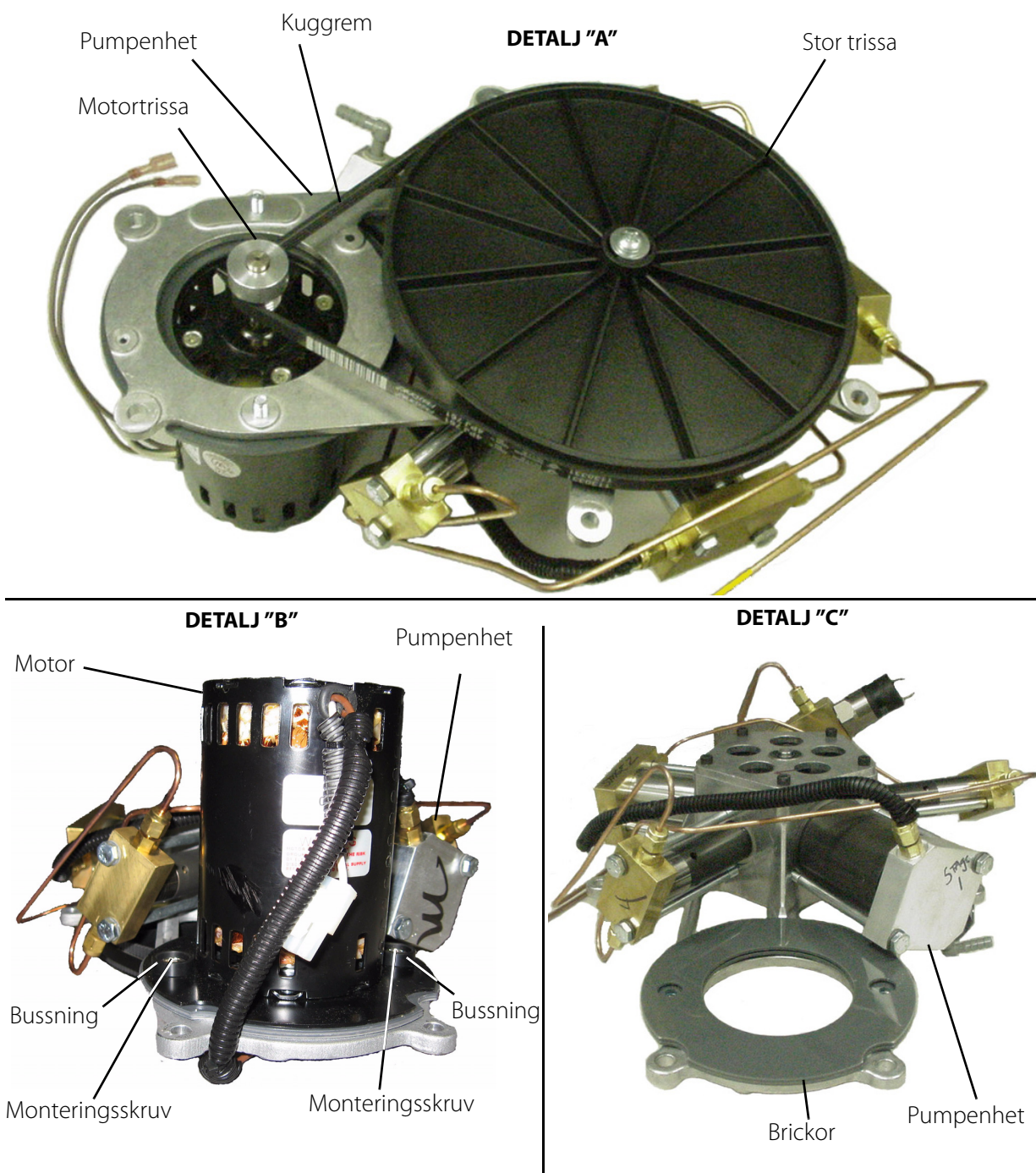
23. Ta loss de sex monteringskruvarna som fäster pumpen/motorenheten i underredet (BILD 9.5).



**BILD 9.5** Byta motor

24. Placera försiktigt pumpenheten upp och ner på bordet.
25. Ta loss kuggremmen genom att försiktigt dra bort remmen från den stora trissan och motortrissan. Se detalj "A" i BILD 9.6.
26. Roter pumpenheten 180° så att motorn är vänd uppåt.
27. Ta loss de två monteringskruvarna, de två bussningarna och de två brickorna som fäster motorn mot pumpenheten. Se detalj "B" och "C" i BILD 9.6.
28. Ta loss motorn från pumpenheten.

*OBS! Behåll de två monteringskruvarna, de två bussningarna och de två brickorna för återmontering.*



**BILD 9.6** Byta motor

## Återmontering

*OBS! En beskrivning av tillvägagångssättet finns i BILD 9.1 till BILD 9.6.*

1. Placera brickorna på pumpenheten. Se detalj "C" i BILD 9.6.
2. Placera motorn på pumpenheten. Se detalj "B" i BILD 9.6.
3. Fäst de två brickorna och motorn mot pumpenheten med två monteringskruvar och två bussningar. Dra åt monteringskruvarna med ett åtdragningsmoment på 6,78–7,9 Nm (60–70 in-lbs). Se detalj "B" i BILD 9.6

4. Sätt remmen över den stora trissan och den lilla motortrissan. Se detalj "A" i BILD 9.6.
5. Vrid den stora trissan och kontrollera att remmen dras på rätt sätt över båda trissorna.
6. Placera motor/pumpenheten på underredet (BILD 9.5).
7. Sätt fast pumpen/motorenheten i underredet med sex monteringskruvar. Dra åt monteringskruvarna till 2,82–3,79 Nm (BILD 9.5).
8. Placera kontrollpanelen på underredet (BILD 9.4).
9. Anslut de två kontakterna (visas inte) till timmätaren (BILD 9.4).
10. Anslut de två kontakterna till den nya strömingången (BILD 9.4).
11. Anslut de fyra kontakterna till transformatorn enligt STEG 18 på sidan 55 (BILD 9.4).
12. Anslut syrgassensorslangen till syrgasslangen och fäst med ett buntband (BILD 9.4).
13. Anslut syrgasslangen till kontakthållaren (BILD 9.4).
14. Fäst syrgasslangen mot kontakthållaren med ett buntband (BILD 9.4).
15. Anslut syrgasslangen till ingången till steg 1 (BILD 9.4).
16. Fäst slangen med ett buntband med hjälp av en buntbandspistol med inställning 8 (BILD 9.4).
17. Fäst kontrollpanelens hörnstöd mot baksidan av underredet med två monteringskruvar (BILD 9.1).
18. Fäst undersidan av kontrollpanelen mot pumpenheten med två monteringskruvar (BILD 9.3).
19. Anslut högtryckssyrgasslangen mot behållarens påfyllningsöppning. Dra åt ordentligt med  $\frac{7}{16}$  U-skiftnyckeln (BILD 9.3).
20. Anslut de två ledningarna till högtrycksbrytaren (BILD 9.2).
21. Anslut jordningsklämman till motorn (BILD 9.1).
22. Anslut de två ledningarna till kondensatorn (BILD 9.1).
23. Anslut kontakten med två stift som ansluter motorn till ledningskablaget (BILD 9.1).
24. Sätt tillbaka höljet. Se [Ta loss/montera höljet](#) på sidan 26.

## AVSNITT 10 –BYTA KOMPRESSOR

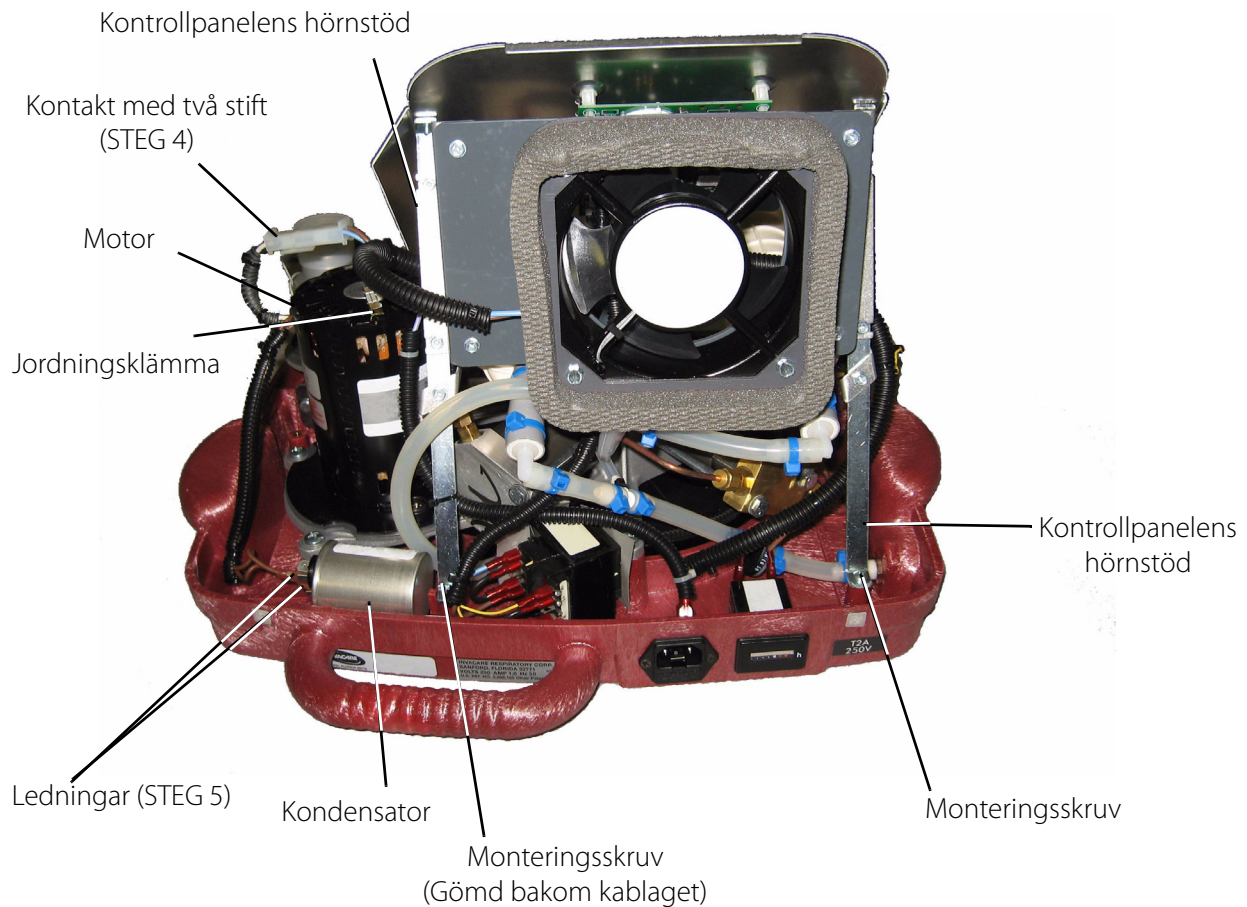
### HomeFill-enheter tillverkade före 2005-08-01

Verktyg som behövs:  $\frac{7}{16}$  U-skiftnyckel,  $\frac{5}{8}$  U-skiftnyckel, snedavbitare, nåltång, stjärnskruvmejsel

#### Demontering

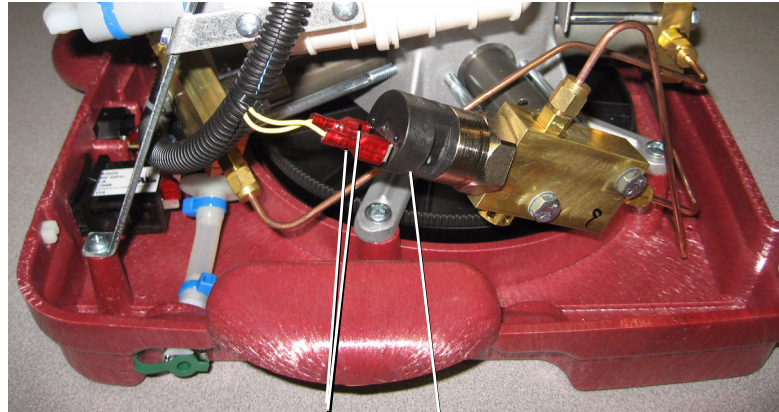
*OBS! En beskrivning av tillvägagångssättet finns i BILD 10.1 till BILD 10.5.*

1. Sätt fast en tom behållare på kompressorn för att släppa ut trycket i ledningarna.
2. Ta loss behållaren. Se [Ta loss/montera höljet](#) på sidan 26.
3. Koppla loss strömmen från HomeFill-enheten.
4. Ta loss höljet. Se [Ta loss/montera höljet](#) på sidan 26.
5. Koppla loss kontakten med två stift som ansluter motorn till ledningskablaget (BILD 10.1).
6. Använd en nåltång och koppla bort de två ledningarna från kondensatorn (BILD 10.1).
7. Använd en nåltång och koppla bort jordningsklämman från motorn (BILD 10.1).



**BILD 10.1** Byta kompressor - HomeFill-enheter tillverkade före 2005-08-01

8. Koppla loss de två ledningarna från högtrycksbrytaren (BILD 10.2).

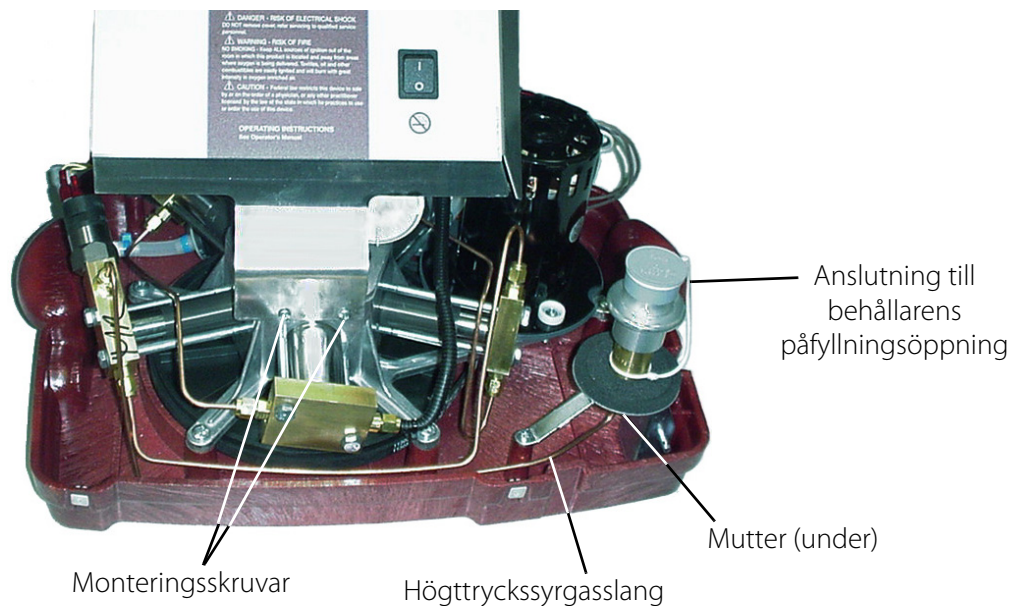


Ledningar

Högtrycksbrytare

**BILD 10.2** Byta kompressor - HomeFill-enheter tillverkade före 2005-08-01

9. Använd  $\frac{7}{16}$  U-skiftnyckeln för att lossa muttern och koppla loss högtryckssyrgasslangen från anslutningen till behållarens påfyllningsöppning (BILD 10.3).
10. Lossa de två skruvarna som fäster underkanten av kontrollpanelen (BILD 10.3).
11. Ta loss de två skruvarna som fäster kontrollpanelens hörnstöd mot baksidan av underredet (BILD 10.1).



Anslutning till behållarens påfyllningsöppning

Mutter (under)

Monteringskruvar

Högtryckssyrgasslang

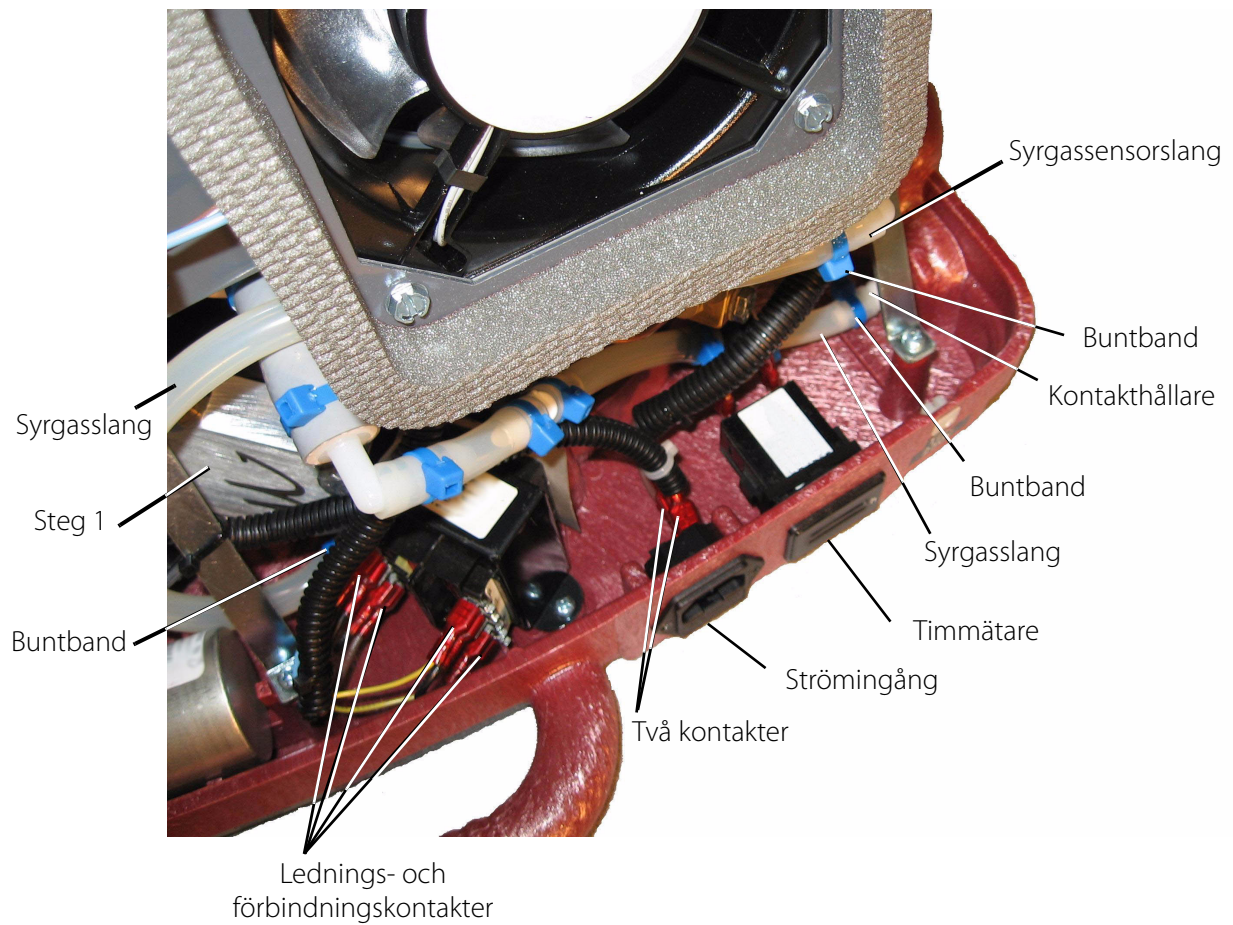
**BILD 10.3** Byta kompressor - HomeFill-enheter tillverkade före 2005-08-01

### **⚠ FÖRSIKTIGT**

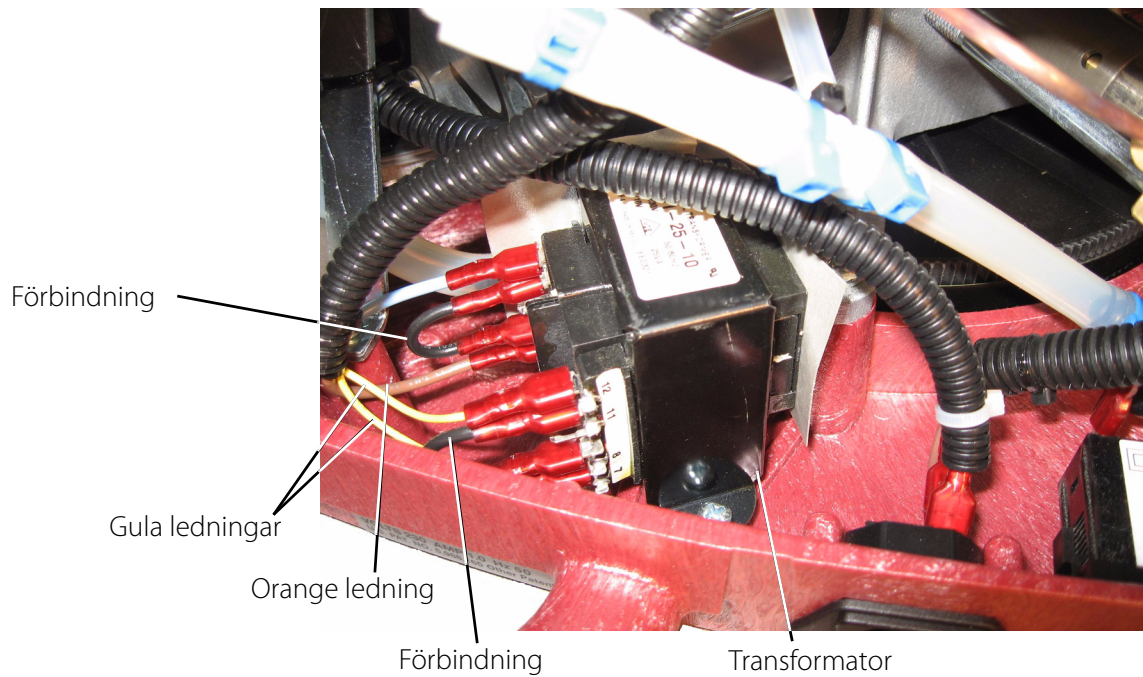
**Klipp INTE av slangarna och skada (rispa) inte slangarna när du tar bort buntbanden. I annat fall kommer inte HomeFill-enheten att fylla behållarna på rätt sätt.**

12. Använd snedavbitaren och klipp av buntbandet som fäster ingångsslangen till ingången på steg 1 (BILD 10.4).

13. Koppla loss syrgasslangen från ingången till steg 1 (BILD 10.4).
14. Använd snedavbitaren och klipp av buntbandet som fäster sygasslangen i kontakthållaren (BILD 10.4).
15. Ta loss syrgasslangen från kontakthållaren (BILD 10.4).
16. Använd snedavbitaren och klipp av buntbandet som fäster sygassensorslangen till syrgasslangen (BILD 10.4).
17. Ta loss sygassensorslangen från syrgasslangen (BILD 10.4).
18. Notera hur var och en av de fyra ledningarna och de två förbindningarna är anslutna till transformatorn.
19. Använd en nåltång och koppla loss kontakterna från transformatorn. Se detalj "A" i BILD 10.4.
20. Använd en nåltång och koppla loss de två kontakterna från strömingången (BILD 10.4).
21. Använd en nåltång och koppla loss de två kontakterna (visas inte) från timmätaren (BILD 10.4).
22. Lyft av kontrollpanelen från underredet och lägg den åt sidan (BILD 10.4).



DETALJ "A"

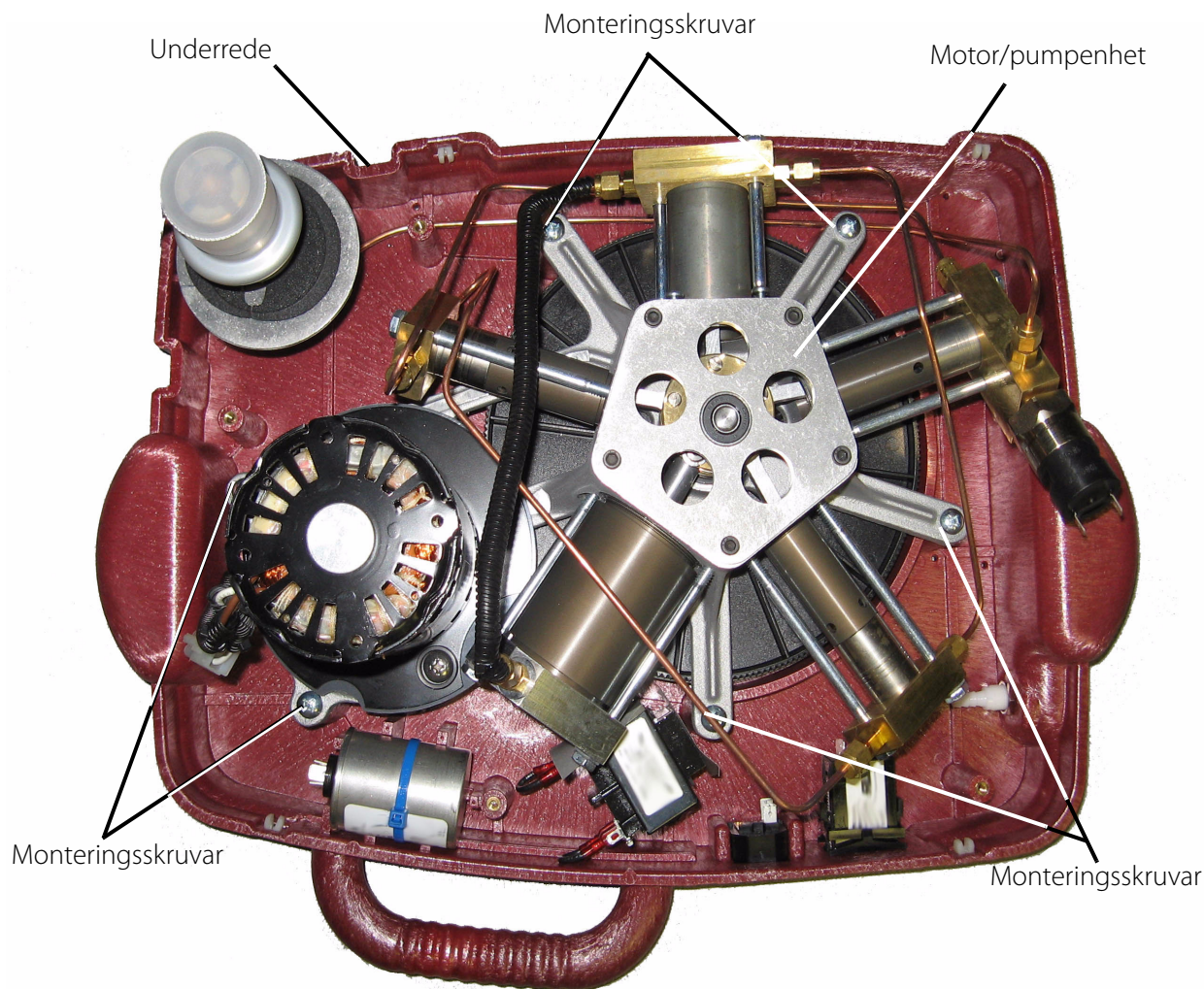


**BILD 10.4** Byta kompressor - HomeFill-enheter tillverkade före 2005-08-01

23. Ta loss de sex monteringskruvarna som fäster kompressor/motorenheten i underredet (BILD 10.5).

24. Ta loss den befintliga kompressor/motorenheten från underredet och lägg den åt sidan.

**SETT UPPIFRÅN MED KONTROLLPANELEN BORTTAGEN**



**BILD 10.5** Byta kompressor - HomeFill-enheter tillverkade före 2005-08-01

### Montering av ny motor/pumpenhet

*OBS! En beskrivning av tillvägagångssättet finns i BILD 10.6.*

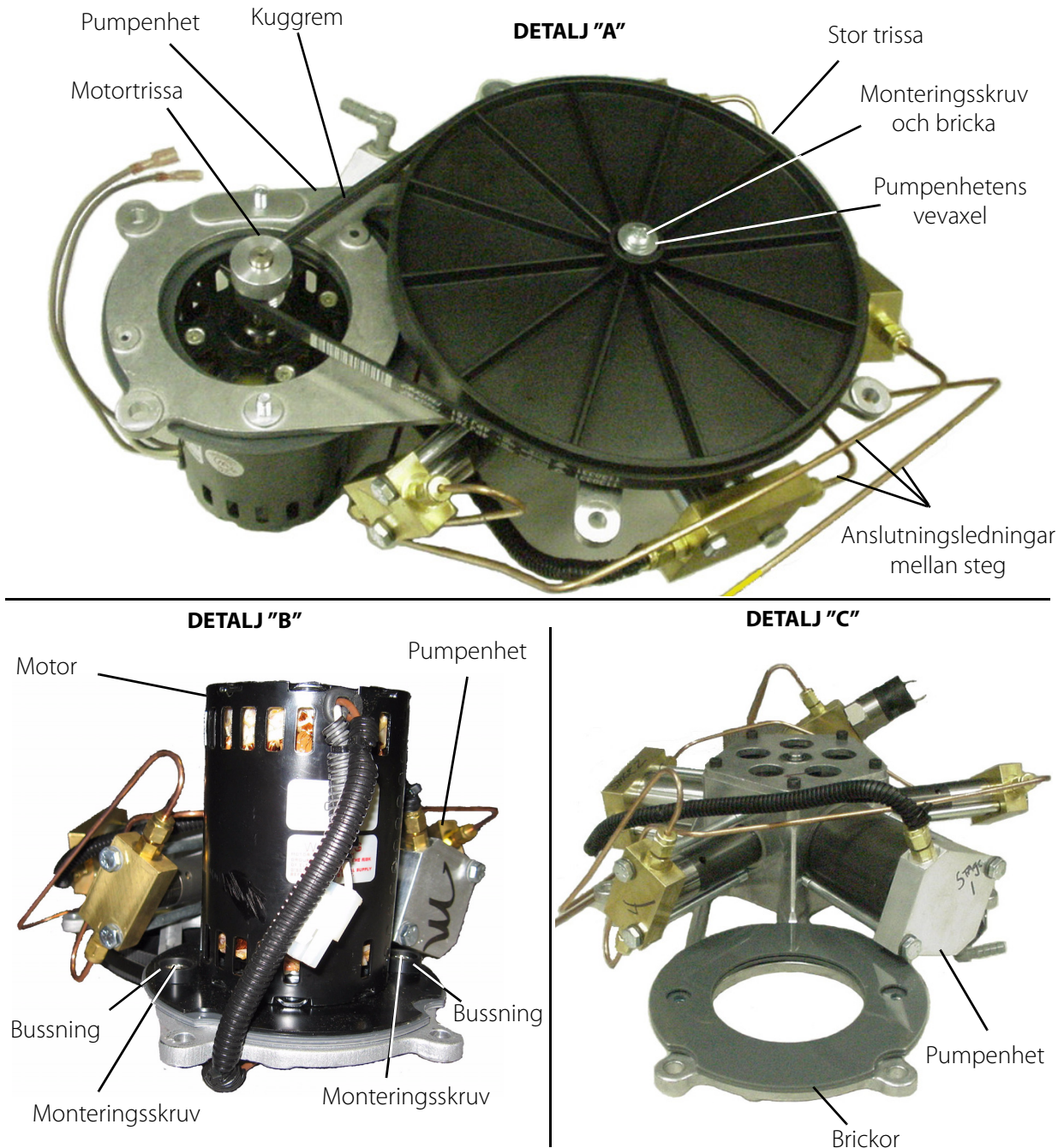
Nya komponenter som behövs: Motor med trissa (och tillbehör), kuggrem, pumpenhet.

*OBS! Pumpenheten levereras med anslutningsledningarna mellan stegen (BILD 10.6).*

1. Placera brickorna på pumpenheten. Se detalj "C" i BILD 10.6.
2. Placera motorn på pumpenheten. Se detalj "B" i BILD 10.6.
3. Tryck den stora trissan på pumpenhetens vevaxel. Se detalj "A" BILD 10.6 på sidan 65.
4. Fäst den stora trissan mot pumpenhetens vevaxel med en monteringskruv och en bricka. Dra åt med ett åtdragningsmoment på 2,82–3,74 Nm (25–30 in-lbs). Se detalj "A" i BILD 10.6 på sidan 65.



5. Fäst de två brickorna och motorn mot pumpenheten med två monteringskruvar och två bussningar. Dra åt monteringskruvarna med ett åtdragningsmoment på 6,78–7,9 Nm (60–70 in-lbs). Se detalj "B" och "C" i BILD 10.6.
6. Sätt kuggremmen över den stora trissan och den lilla motortrissan. Se detalj "A" i BILD 10.6.
7. Vrid den stora trissan och kontrollera att kuggremmen dras på rätt sätt över båda trissorna.



**BILD 10.6** Byta kompressor - Montering av ny motor/pumpenhet

## Återmontering

*OBS! En beskrivning av tillvägagångssättet finns i BILD 10.1 till BILD 10.5.*

1. Placera motor/pumpenheten på underredet (BILD 10.5).
2. Sätt fast motor/pumpenheten i underredet med sex monteringskruvar. Dra åt monteringskruvarna med ett åtdragningsmoment på 2,82–3,39 Nm (25–30 in-lbs) (BILD 10.5).
3. Placera kontrollpanelen på underredet (BILD 10.4).
4. Anslut de två kontakterna (visas inte) till timmätaren (BILD 10.4).
5. Anslut de två kontakterna till den nya strömingången (BILD 10.4).
6. Anslut de fyra kontakterna till transformatorn enligt STEG 18 på sidan 62 (BILD 10.4).
7. Anslut syrgassensorslangen till syrgasslangen och fäst med ett buntband (BILD 10.4).
8. Anslut syrgasslangen till kontakthållaren (BILD 10.4).
9. Fäst syrgasslangen mot kontakthållaren med ett buntband (BILD 10.4).
10. Anslut syrgasslangen till ingången till steg 1 (BILD 10.4).
11. Fäst slangen med ett buntband med hjälp av en buntbandspistol med inställning 8 (BILD 10.4).
12. Fäst kontrollpanelens hörnstöd mot baksidan av underredet med två monteringskruvar (BILD 10.1).
13. Fäst undersidan av kontrollpanelen mot pumpenheten med två monteringskruvar (BILD 10.3).
14. Anslut högtryckssyrgasslangen mot behållarens påfyllningsöppning. Dra åt ordentligt med  $\frac{7}{16}$  U-skiftnyckeln (BILD 10.2).
15. Anslut de två ledningarna till högtrycksbrytaren (BILD 10.2).
16. Anslut jordningsklämman till motorn (BILD 10.1).
17. Anslut de två ledningarna till kondensatorn (BILD 10.1).
18. Anslut kontakten med två stift som ansluter motorn till ledningskablageret (BILD 10.1).
19. Sätt tillbaka höljet. Se [Ta loss/montera höljet](#) på sidan 26.

## HomeFill-enheter tillverkade efter 2005-08-01

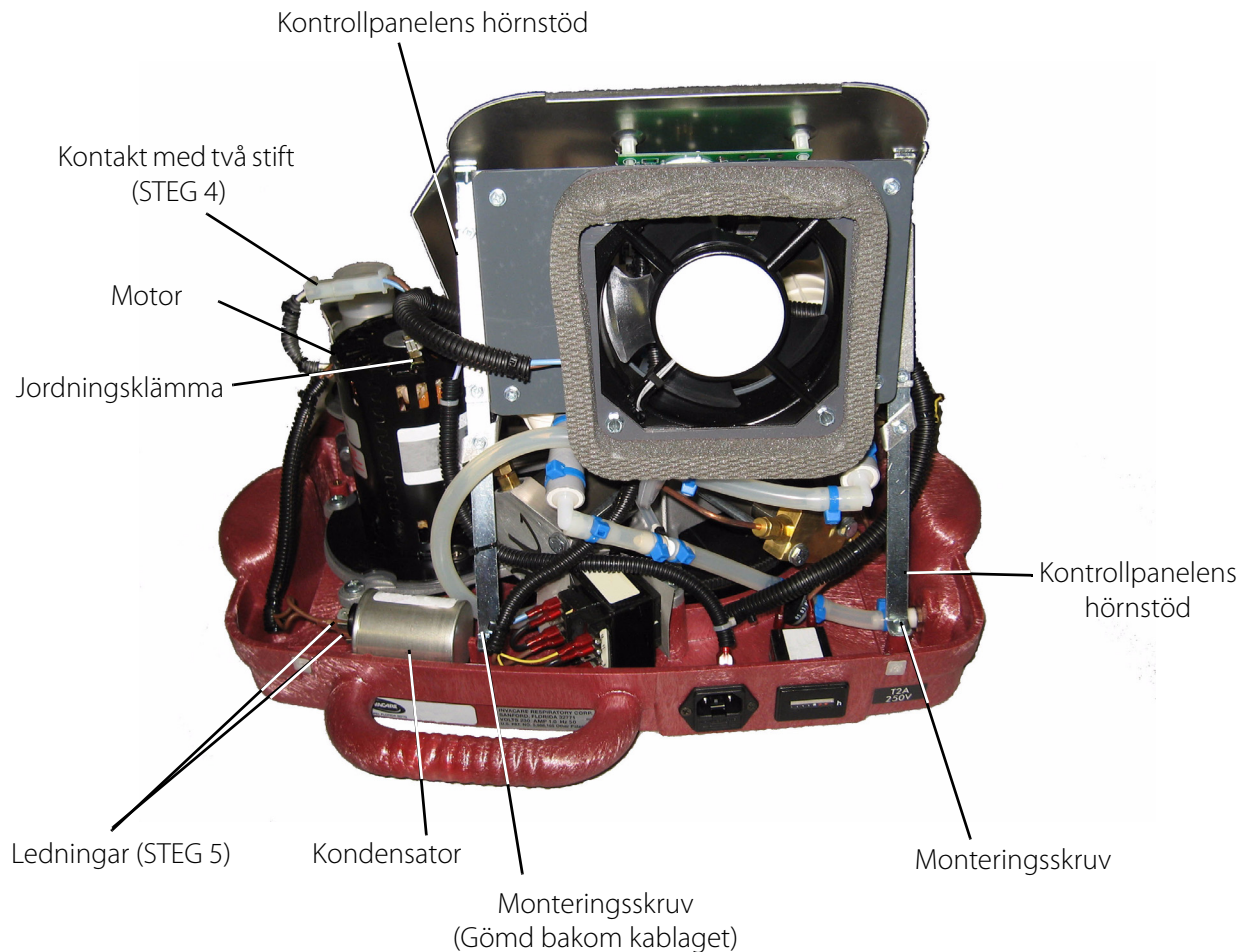
Verktyg som behövs:

$\frac{7}{16}$  U-skiftnyckel,  $\frac{5}{8}$  U-skiftnyckel, snedavbitare, nåltång, Stjärnskruvmejsel

### Demontering av HomeFill-enheter

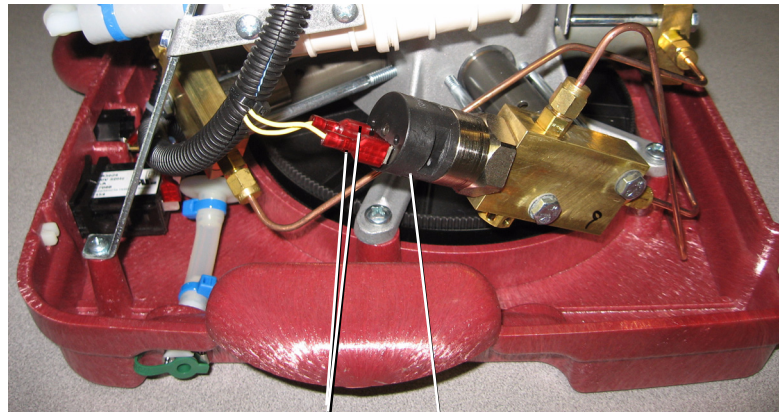
*OBS! En beskrivning av tillvägagångssättet finns i BILD 10.7 till BILD 10.12.*

1. Sätt fast en tom behållare på kompressorn för att släppa ut trycket i ledningarna.
2. Ta loss behållaren. Se [Ta loss/montera höljet](#) på sidan 26.
3. Koppla loss strömmen från HomeFill-enheten.
4. Ta loss höljet. Se [Ta loss/montera höljet](#) på sidan 26.
5. Koppla loss kontakten med två stift som ansluter motorn till ledningskablaget (BILD 10.7).
6. Använd en nåltång och koppla bort de två ledningarna från kondensatorn (BILD 10.7).
7. Använd en nåltång och koppla bort jordningsklämman från motorn (BILD 10.7).



**BILD 10.7** Byta kompressor - HomeFill-enheter tillverkade efter 2005-08-01

8. Koppla loss de två ledningarna från högtrycksbrytaren (BILD 10.8).

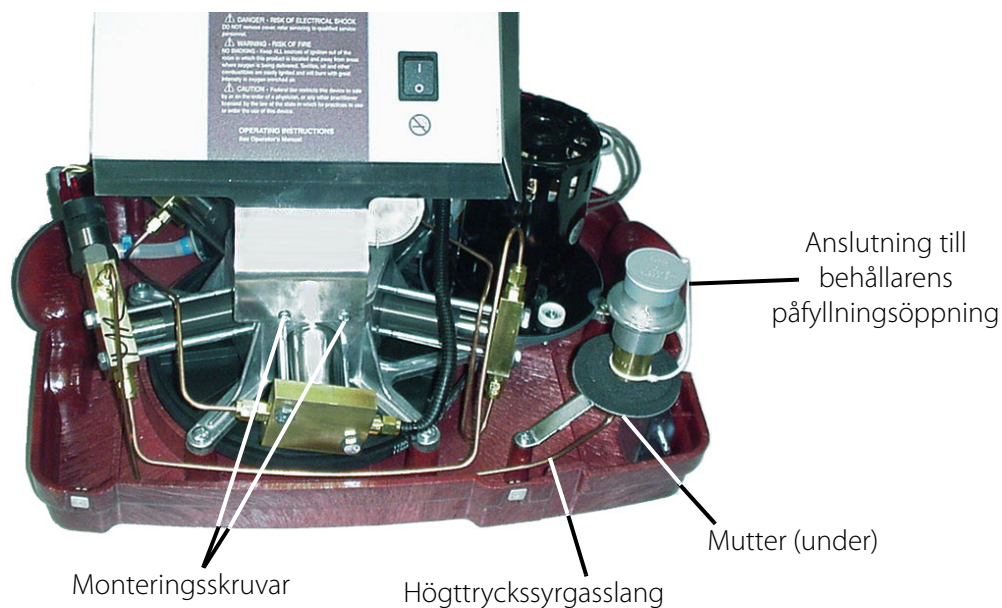


Ledningar

Högtrycksbrytare

**BILD 10.8** Byta kompressor - HomeFill-enheter tillverkade efter 2005-08-01

9. Använd  $\frac{7}{16}$  U-skiftnyckeln för att lossa muttern och koppla loss högtryckssyrgasslangen från anslutningen till behållarens påfyllningsöppning (BILD 10.9).
10. Lossa de två skruvarna som fäster underkanten av kontrollpanelen (BILD 10.9).
11. Ta loss de två skruvarna som fäster kontrollpanelens hörnstöd mot baksidan av underredet (BILD 10.7).



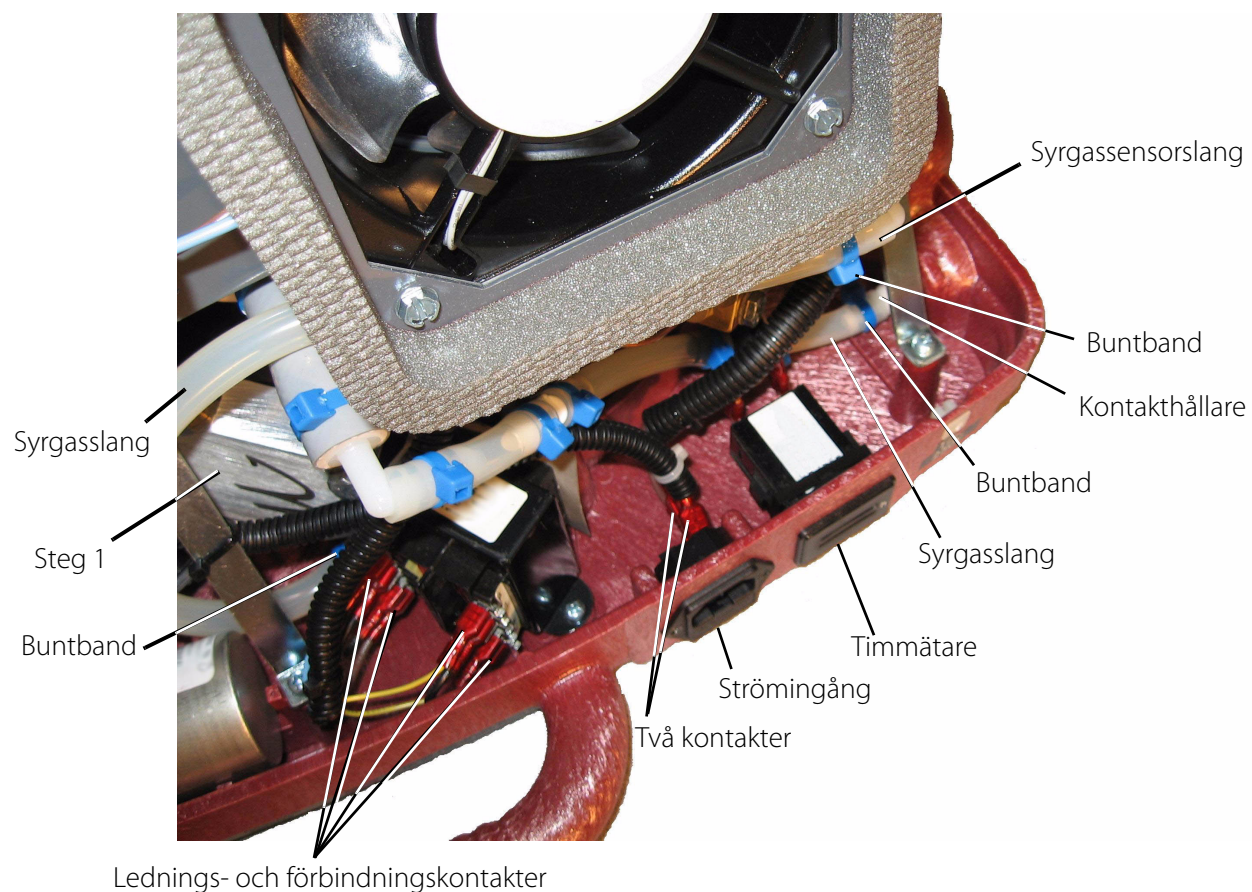
**BILD 10.9** Byta kompressor - HomeFill-enheter tillverkade efter 2005-08-01

### **⚠ FÖRSIKTIGT**

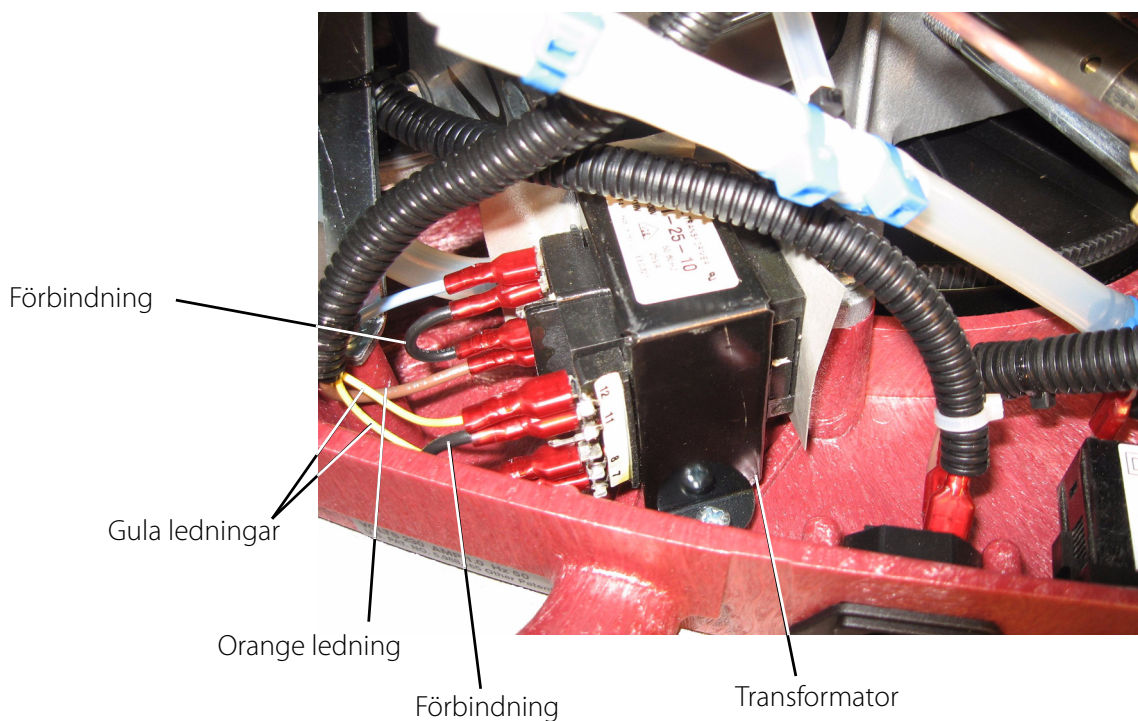
**Klipp INTE av slangarna och skada (rispa) inte slangarna när du tar bort buntbanden. I annat fall kommer inte HomeFill-enheten att fylla behållarna på rätt sätt.**

12. Använd snedavbitaren och klipp av buntbandet som fäster ingångsslangen till ingången på steg 1 (BILD 10.10).

13. Koppla loss syrgasslangen från ingången till steg 1 (BILD 10.10).
14. Använd snedavbitaren och klipp av buntbandet som fäster sygasslangen i kontakthållaren (BILD 10.10).
15. Ta loss syrgasslangen från kontakthållaren (BILD 10.10).
16. Använd snedavbitaren och klipp av buntbandet som fäster sygassensorslangen till syrgasslangen (BILD 10.10).
17. Ta loss sygassensorslangen från syrgasslangen (BILD 10.10).
18. Notera hur var och en av de fyra ledningarna och de två förbindningarna är anslutna till transformatorn.
19. Använd en nåltång och koppla loss kontakterna från transformatorn. Se detalj "A" i BILD 10.10.
20. Använd en nåltång och koppla loss de två kontakterna från strömingången (BILD 10.10).
21. Använd en nåltång och koppla loss de två kontakterna (visas inte) från timmätaren (BILD 10.10).
22. Lyft av kontrollpanelen från underredet och lägg den åt sidan (BILD 10.10).



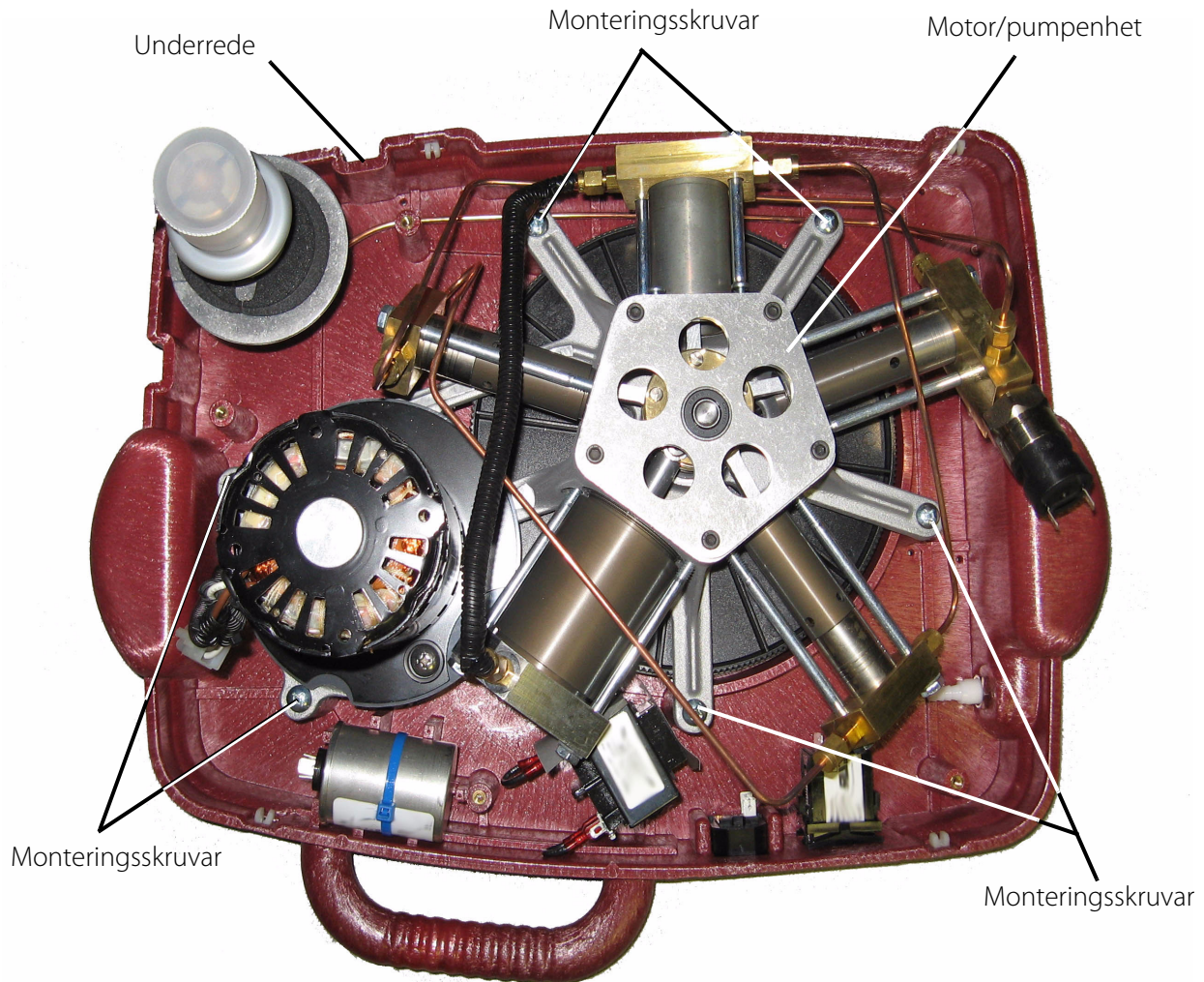
DETALJ "A"



**BILD 10.10** Byta kompressor - HomeFill-enheter tillverkade efter 2005-08-01

23. Ta loss de sex monteringskruvarna som fäster kompressor/motorenheten i underredet (BILD 10.11).
24. Ta bort kompressor/motorenheten från underredet.

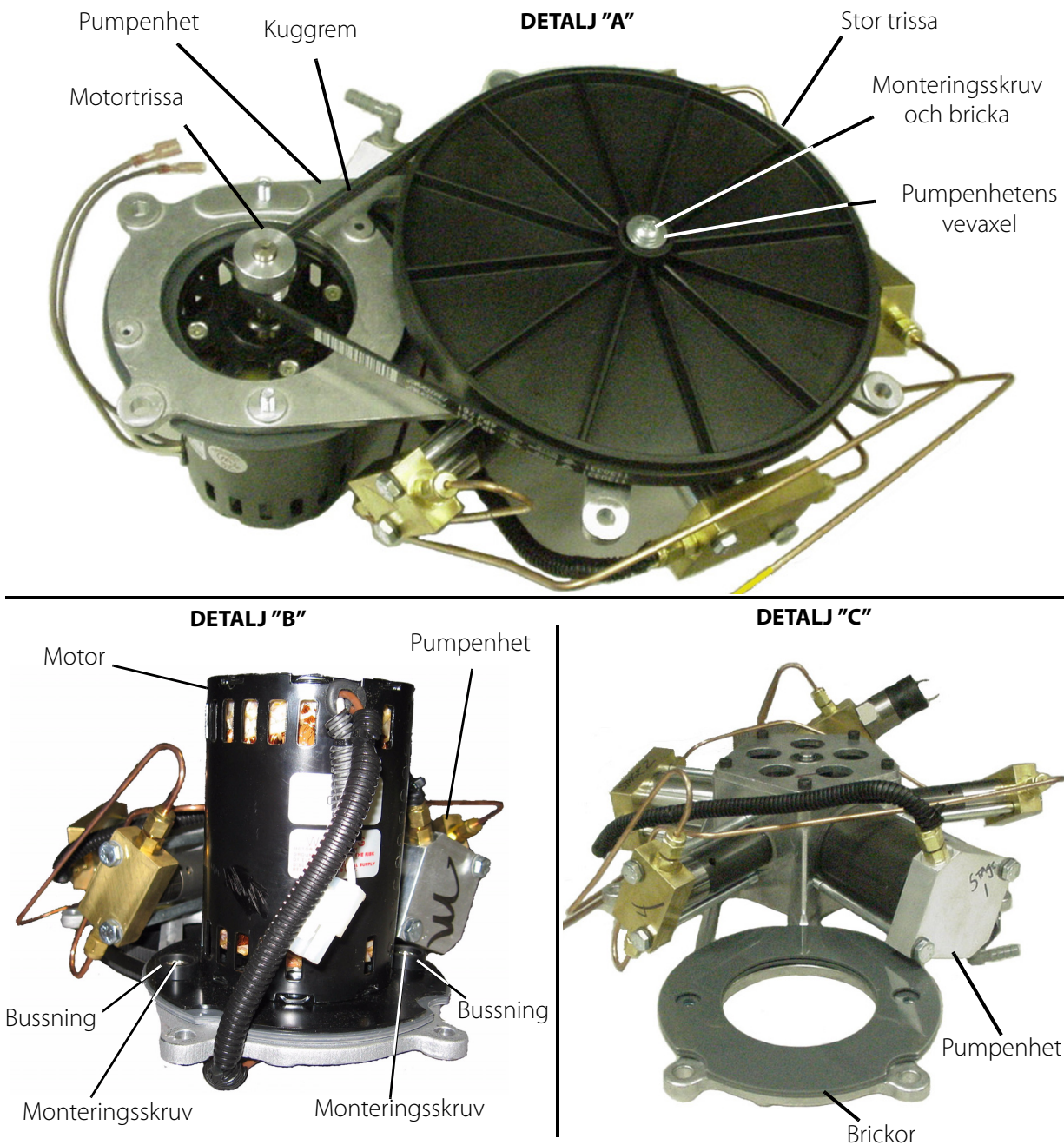
**SETT UPPIFRÅN MED KONTROLLPANELEN BORTTAGEN**



**BILD 10.11** Byta kompressor - HomeFill-enheter tillverkade efter 2005-08-01

25. Placera försiktigt pumpenheten upp och ner på bordet.
  26. Ta loss kuggremmen genom att försiktigt dra bort remmen från den stora trissan och motortrissan. Se detalj "A" i BILD 10.12.
  27. Rotera pumpenheten 180° så att motorn är vänd uppåt.
  28. Ta loss de två monteringskruvarna, de två bussningarna och de två brickorna som fäster motorn mot pumpenheten. Se detalj "B" och "C" i BILD 10.12.
  29. Ta loss motorn från pumpenheten.
- OBS! Behåll de två monteringskruvarna, de två bussningarna och de två brickorna för återmontering.*
30. Ta loss monteringskruven och brickan (detalj "A") som fäster den stora trissan mot pumpenhetens vevaxel. Se BILD 10.12 på sidan 72.

31. Ta loss den stora trissan från pumpenhetens vevaxel.



**BILD 10.12** Byta kompressor - HomeFill-enheter tillverkade efter 2005-08-01

### Återmontering av HomeFill-enheter

*OBS! En beskrivning av tillvägagångssättet finns i BILD 10.7 till BILD 10.12.*

1. Placera brickorna på den nya pumpenheten. Se detalj "C" i BILD 10.12.
2. Placera motorn på den nya pumpenheten. Se detalj "B" i BILD 10.12.
3. Tryck den stora trissan på den nya pumpenhetens vevaxel. Se detalj "A" BILD 10.12 på sidan 72.



4. Fäst den stora trissan mot pumpenhetens axel med en monteringskruv och en bricka. Dra åt med ett åtdragningsmoment på 2,82–3,39 Nm (25–30 in-lbs). Se detalj "A" i BILD 10.12 på sidan 72.
5. Fäst de två brickorna och motorn mot pumpenheten med två monteringskruvar och två bussningar. Dra åt monteringskruvarna med ett åtdragningsmoment på 6,78–7,9 Nm (60–70 in-lbs). Se detalj "B" och "C" i BILD 10.12.
6. Sätt kuggremmen över den stora trissan och den lilla motortrissan. Se detalj "A" i BILD 10.12.
7. Vrid den stora trissan och kontrollera att remmen dras på rätt sätt över båda trissorna.
8. Placera motor/pumpenheten på underredet (BILD 10.11).
9. Sätt fast pumpen/motorenheten i underredet med sex monteringskruvar. Dra åt monteringskruvarna med ett åtdragningsmoment på 2,82–3,39 Nm (25–30 in-lbs) (BILD 10.11).
10. Placera kontrollpanelen på underredet (BILD 10.10).
11. Anslut de två kontakterna (visas inte) till timmätaren (BILD 10.10).
12. Anslut de två kontakterna till den nya strömingången (BILD 10.10).
13. Anslut de fyra kontakterna till transformatorn enligt STEG 18 på sidan 69 (BILD 10.10).
14. Anslut syrgassensorslangen till syrgasslangen och fäst med ett buntband (BILD 10.10).
15. Anslut syrgasslangen till kontakthållaren (BILD 10.10).
16. Fäst syrgasslangen mot kontakthållaren med ett buntband (BILD 10.10).
17. Anslut syrgasslangen till ingången till steg 1 (BILD 10.10).
18. Fäst slangen med ett buntband med hjälp av en buntbandspistol med inställning 8 (BILD 10.10).
19. Fäst kontrollpanelens hörnstöd mot baksidan av underredet med två monteringskruvar (BILD 10.7).
20. Fäst undersidan av kontrollpanelen mot pumpenheten med två monteringskruvar (BILD 10.9).
21. Anslut högtryckssyrgasslangen mot behållarens påfyllningsöppning. Dra åt ordentligt med  $\frac{7}{16}$  U-skiftnyckeln (BILD 10.9).
22. Anslut de två ledningarna till högtrycksbrytaren (BILD 10.8).
23. Anslut jordningsklämman till motorn (BILD 10.7).
24. Anslut de två ledningarna till kondensatorn (BILD 10.7).
25. Anslut kontakten med två stift som ansluter motorn till ledningskablaget (BILD 10.7).
26. Sätt tillbaka höljet. Se [Ta loss/montera höljet](#) på sidan 26.

## AVSNITT 11 –BYTA KUGGREM

Verktyg som behövs:

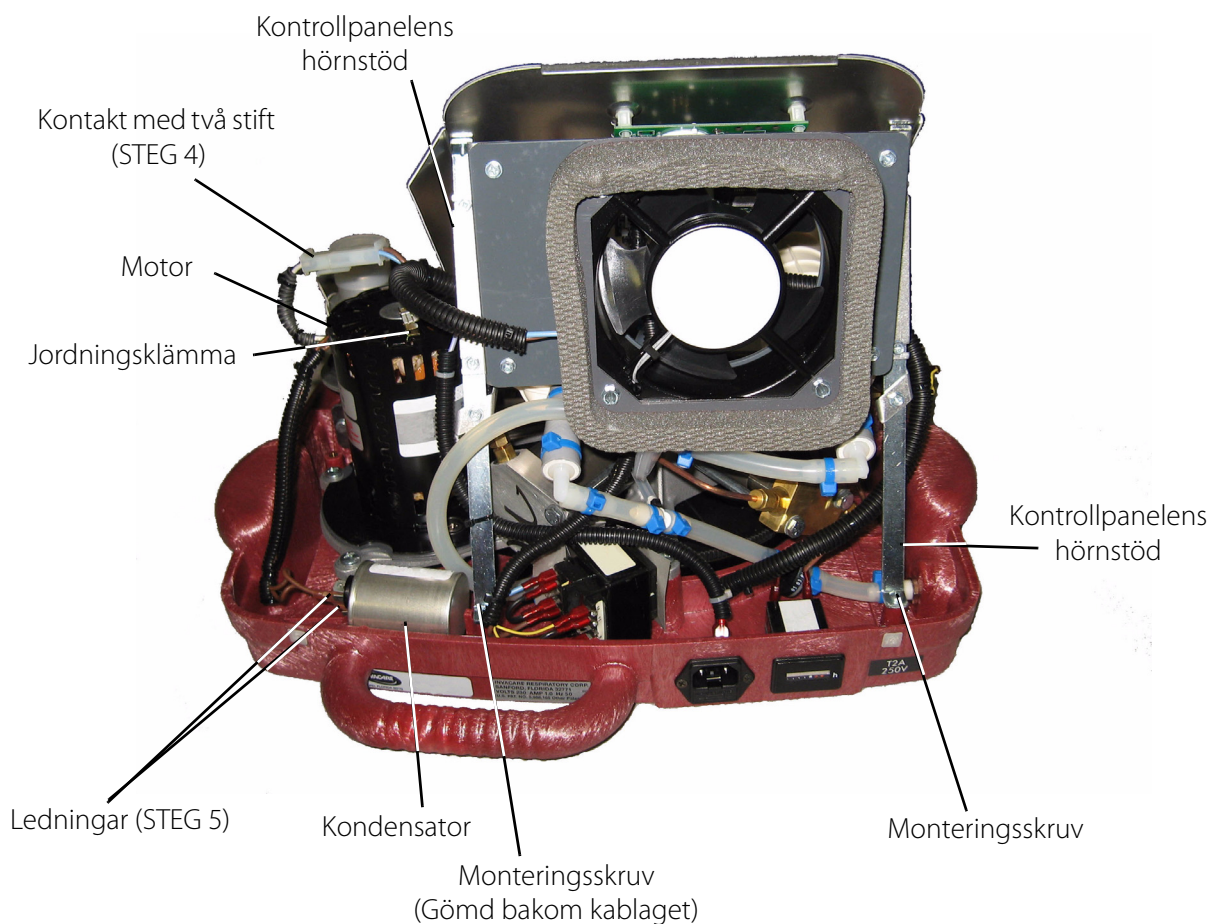
$\frac{7}{16}$  U-skiftnyckel,  $\frac{5}{8}$  U-skiftnyckel, snedavbitare, nåltång

Stjärnskruvmejsel

### Demontering

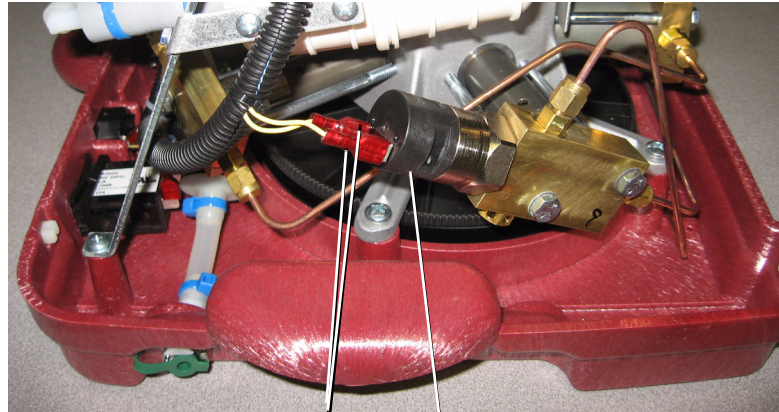
*OBS! En beskrivning av tillvägagångssättet finns i BILD 11.1 till BILD 11.6.*

1. Sätt fast en tom behållare på kompressorn för att släppa ut trycket i ledningarna.
2. Ta loss behållaren. Se [Ta loss/montera höljet](#) på sidan 26.
3. Koppla loss strömmen från HomeFill-enheten.
4. Ta loss höljet. Se [Ta loss/montera höljet](#) på sidan 26.
5. Koppla loss kontakten med två stift som ansluter motorn till ledningskablaget (BILD 11.1).
6. Använd en nåltång och koppla bort de två ledningarna från kondensatorn (BILD 11.1).
7. Använd en nåltång och koppla bort jordningsklämman från motorn (BILD 11.1).



**BILD 11.1** Byta kuggrem

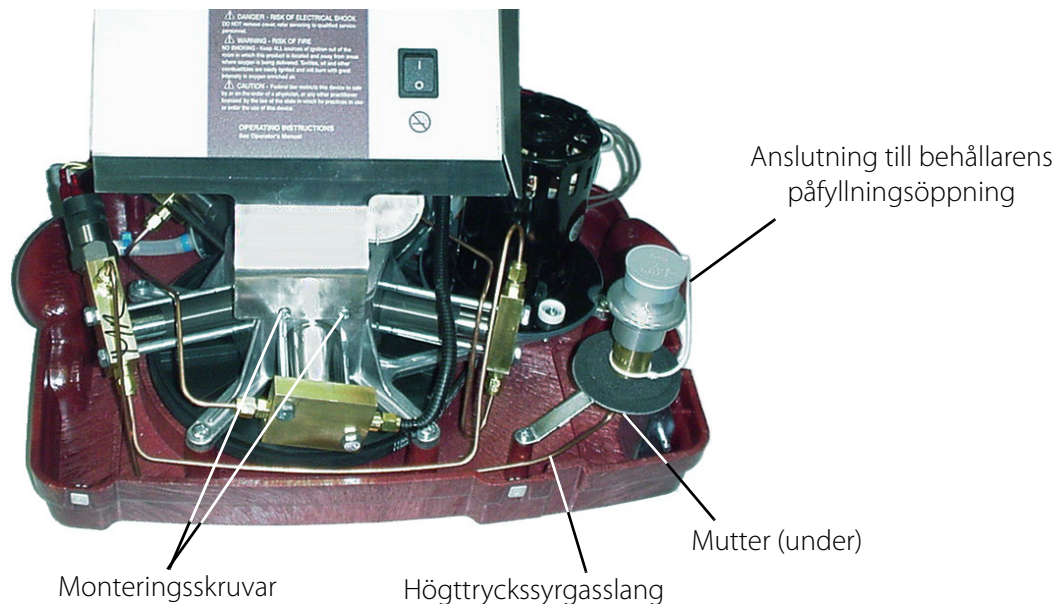
8. Koppla loss de två ledningarna från högtrycksbrytaren (BILD 11.2).



Ledningar      Högtrycksbrytare

### BILD 11.2 Byta kuggrem

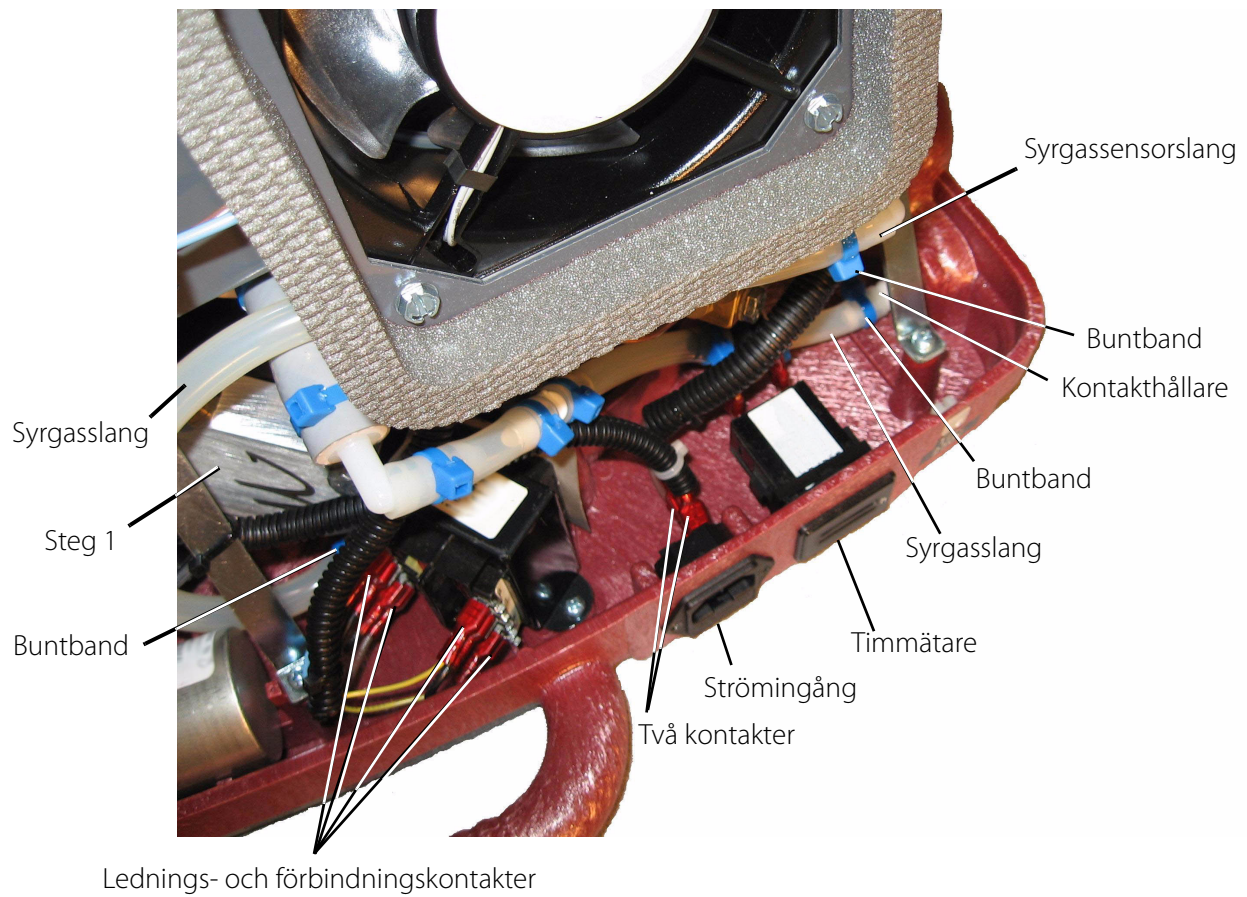
9. Använd  $\frac{7}{16}$  U-skiftnyckeln för att lossa muttern och koppla loss högtryckssyrgasslangen från anslutningen till behållarens påfyllningsöppning (BILD 11.3).
10. Lossa de två skruvarna som fäster underkanten av kontrollpanelen (BILD 11.3).
11. Ta loss de två skruvarna som fäster kontrollpanelens hörnstöd mot baksidan av underredet (BILD 11.1).



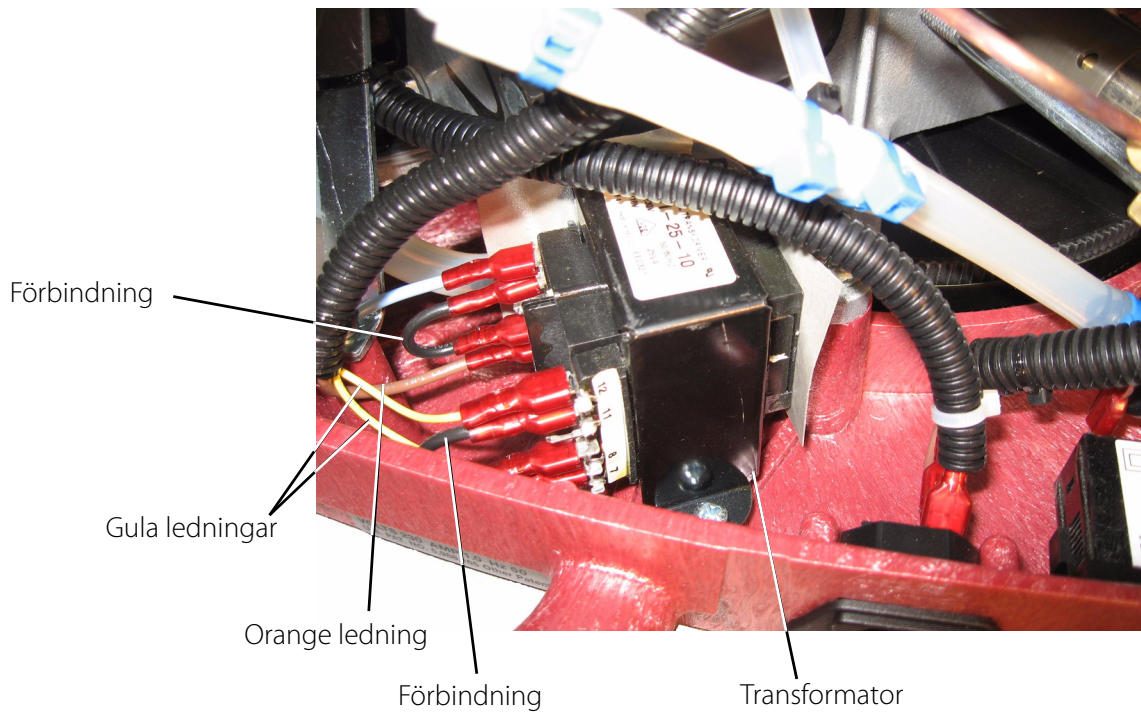
### BILD 11.3 Byta kuggrem

12. Använd snedavbitaren och klipp av buntbandet som fäster ingångsslangen till ingången på steg 1 (BILD 11.4).
- OBS! KLIPP INTE av slangen.*
13. Koppla loss syrgasslangen från ingången till steg 1 (BILD 11.4).
14. Använd snedavbitaren och klipp av buntbandet som fäster syrgasslangen i kontakthållaren (BILD 11.4).

15. Ta loss syrgasslangen från kontakthållaren (BILD 11.4).
16. Använd snedavbitaren och klipp av buntbandet som fäster sygassensorslangen till syrgasslangen (BILD 11.4).
17. Ta loss syrgassensorslangen från syrgasslangen (BILD 11.4).
18. Notera hur var och en av de fyra ledningarna och de två förbindningarna är anslutna till transformatorn.
19. Använd en nåltång och koppla loss kontakterna från transformatorn. Se detalj "A" i BILD 11.4.
20. Använd en nåltång och koppla loss de två kontakterna från strömingången (BILD 11.4).
21. Använd en nåltång och koppla loss de två kontakterna (visas inte) från timmätaren (BILD 11.4).
22. Lyft av kontrollpanelen från underredet och lägg den åt sidan (BILD 11.4).



**DETALJ "A"**



**BILD 11.4** Byta kuggrem

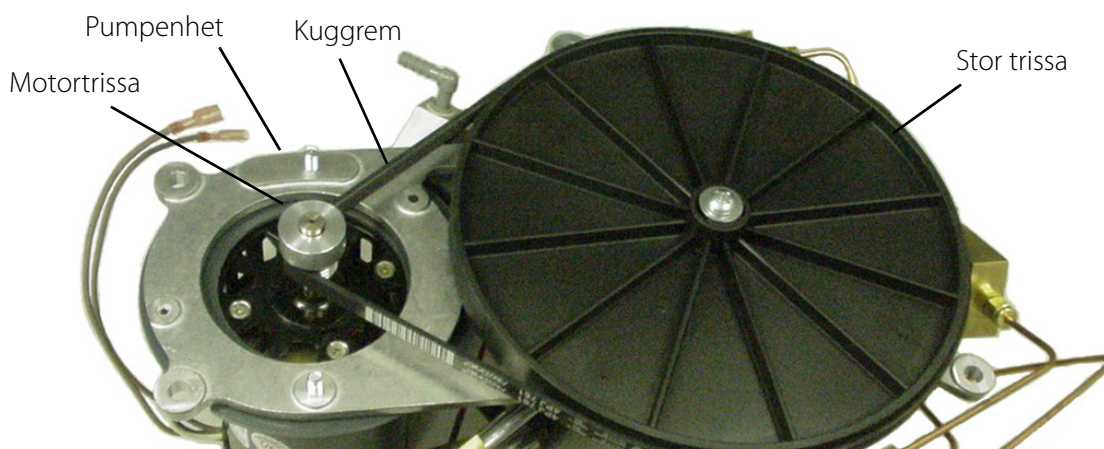
23. Ta loss de sex monteringskruvarna som fäster pumpen/motorenheten i underredet (BILD 11.5).



**BILD 11.5** Byta kuggrem

24. Placera försiktigt pumpenheten upp och ner på bordet.

25. Ta loss kuggremmen genom att försiktigt dra bort remmen från den stora trissan och motortrissan (BILD 11.6).



**BILD 11.6** Byta kuggrem

## Återmontering

*OBS! En beskrivning av tillvägagångssättet finns i BILD 11.1 till BILD 11.6.*

1. Sätt den nya remmen över den stora trissan och den lilla motortrissan. Se detalj "A" i BILD 11.6.
2. Vrid den stora trissan och kontrollera att remmen dras på rätt sätt över båda trissorna.
3. Placera motor/pumpenheten på underredet (BILD 11.5).
4. Sätt fast pumpen/motorenheten i underredet med sex monteringskruvar. Dra åt monteringskruvarna med ett åtdragningsmoment på 2,82–3,39 Nm (25–30 in-lbs) (BILD 11.5).
5. Placera kontrollpanelen på underredet (BILD 11.4).
6. Anslut de två kontakterna (visas inte) till timmätaren (BILD 11.4).
7. Anslut de två kontakterna till den nya strömingången (BILD 11.4).
8. Anslut de fyra kontakterna till transformatorn enligt STEG 18 på sidan 76 (BILD 11.4).
9. Anslut syrgassensorslangen till syrgasslangen och fäst med ett buntband (BILD 11.4).
10. Anslut syrgasslangen till kontakthållaren (BILD 11.4).
11. Fäst syrgasslangen mot kontakthållaren med ett buntband (BILD 11.4).
12. Anslut syrgasslangen till ingången till steg 1 (BILD 11.4).
13. Fäst slangen med ett buntband med hjälp av en buntbandspistol med inställning 8 (BILD 11.4).
14. Fäst kontrollpanelens hörnstöd mot baksidan av underredet med två monteringskruvar (BILD 11.1).
15. Fäst undersidan av kontrollpanelen mot pumpenheten med två monteringskruvar (BILD 11.3).
16. Anslut högtryckssyrgasslangen mot behållarens påfyllningsöppning. Dra åt ordentligt med  $\frac{7}{16}$  U-skiftnyckeln (BILD 11.3).
17. Anslut de två ledningarna till högtrycksbrytaren (BILD 11.2).
18. Anslut jordningsklämman till motorn (BILD 11.1).
19. Anslut de två ledningarna till kondensatorn (BILD 11.1).
20. Anslut kontakten med två stift som ansluter motorn till ledningskablageret (BILD 11.1).
21. Sätt tillbaka höljet. Se [Ta loss/montera höljet](#) på sidan 26.

## AVSNITT 12 –KABLAGE

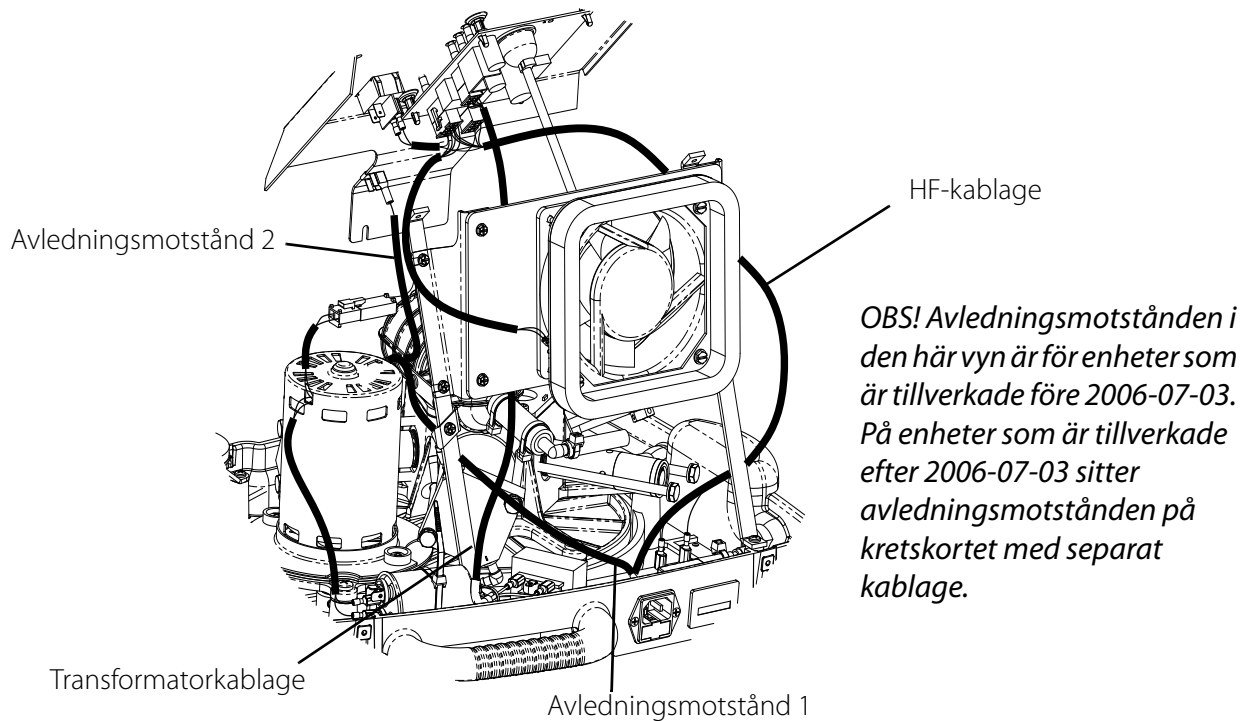
### Byta kablage

#### ⚠ FARA

För att förhindra elstötar ska kompressorn ALLTID kopplas bort från eluttaget före service.

#### Översikt över kablage

OBS! En beskrivning av tillvägagångssättet finns i BILD 12.1.



**BILD 12.1** Översikt över kablage

#### Byta transformator

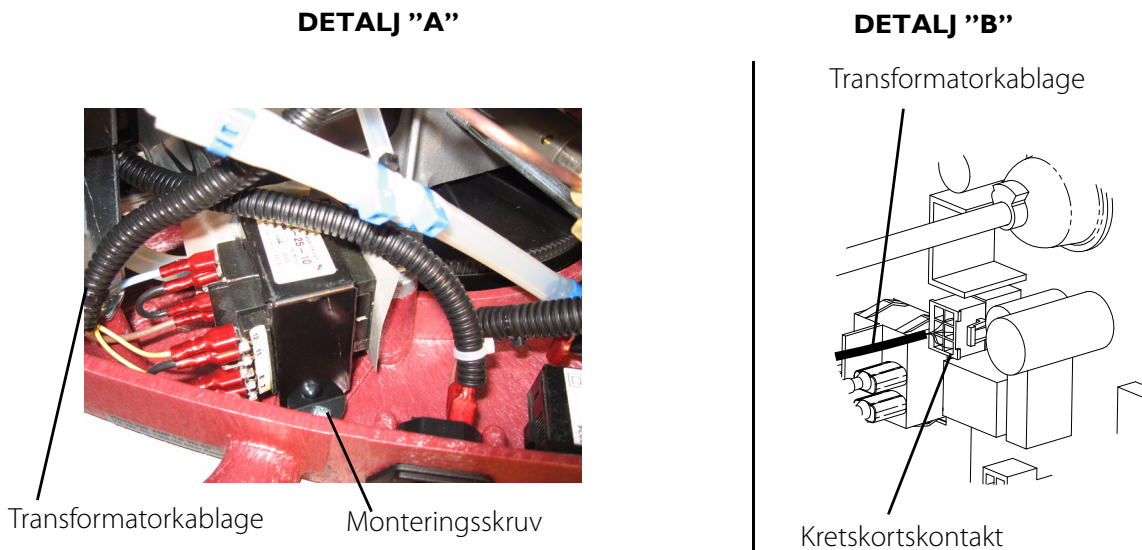
OBS! En beskrivning av tillvägagångssättet finns i BILD 12.2 på sidan 81.

Verktyg som behövs:

- Stjärnskruvmejsel
1. Ta loss höljet. Se [Ta loss/montera höljet](#) på sidan 26.
  2. Ta loss kontrollpanelen. Se [Ta loss/montera kontrollpanelen](#) på sidan 30.
  3. Ta loss de två monteringskruvarna som fäster transformatorn i underredet (detalj "A").
  4. Koppla loss kontakten från kretskortet (detalj "B").
  5. Ta loss transformatorkablaget från HomeFill-kompressorn.



6. Sätt fast den nya transformatorn i underredet med de två monteringskruvarna (detalj "A").  
Dra åt hårt.
7. Anslut transformatorkablaget till kretskortet (detalj "B").
8. Montera kontrollpanelen. Se Ta loss/montera kontrollpanelen på sidan 30.
9. Sätt tillbaka höljet. Se Ta loss/montera höljet på sidan 26.



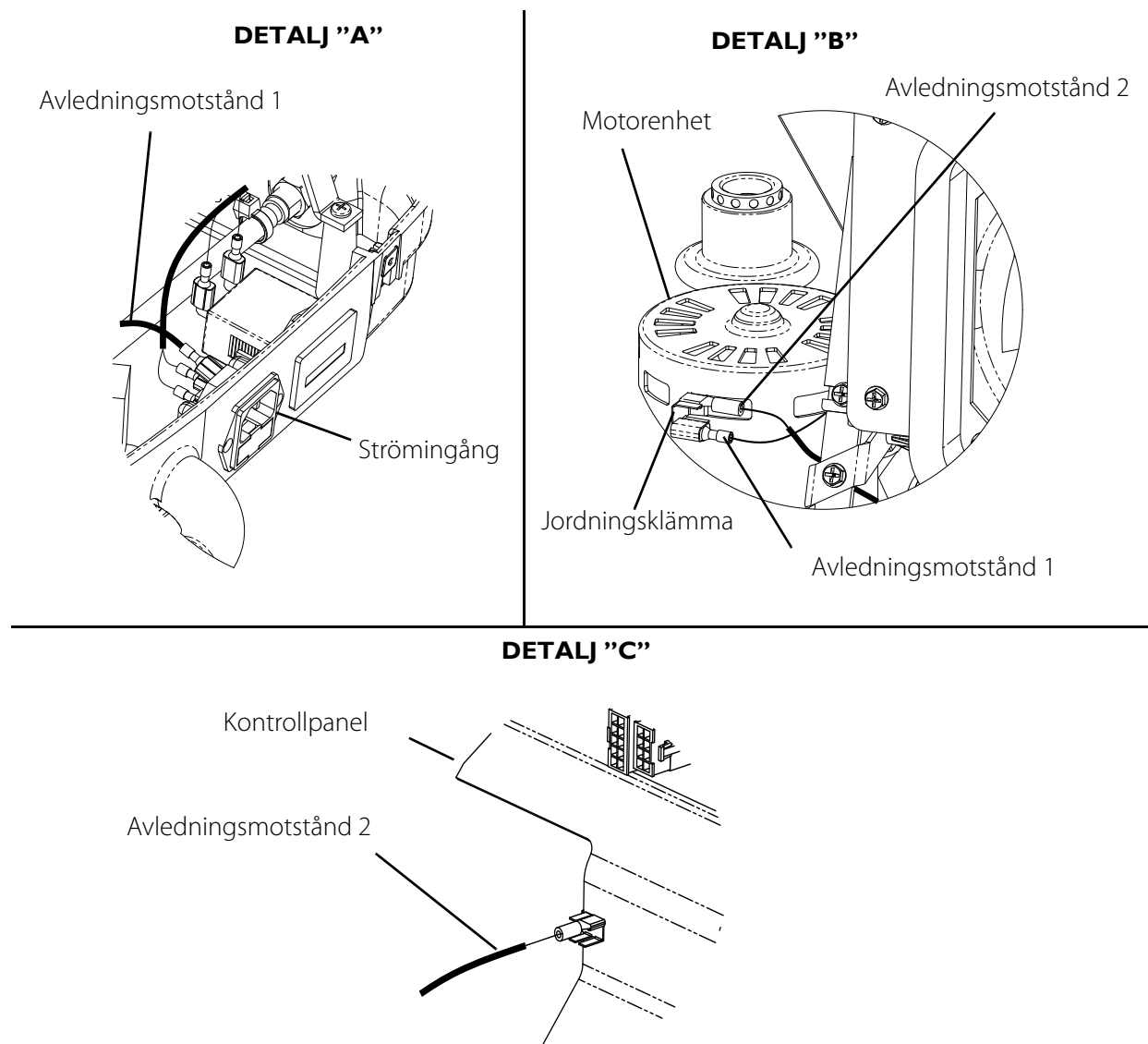
**BILD 12.2** Byta transformator

## Byta avledningsmotstånd

### Enheter tillverkade före 2006-07-03:

*OBS! En beskrivning av tillvägagångssättet finns i BILD 12.3 på sidan 82.*

1. Ta loss höljet. Se Ta loss/montera höljet på sidan 26.
2. Koppla loss avledningsmotstånd 1 från strömingången (detalj "A").
3. Koppla loss avledningsmotstånd 1 från jordningsklämman på motorenheten (detalj "B").
4. Koppla loss avledningsmotstånd 2 från kontrollpanelen (detalj "C").
5. Koppla loss avledningsmotstånd 2 från jordningsklämman på motorenheten (detalj "B").
6. Anslut ena änden av ett nytt avledningsmotstånd 1 till strömingången.
7. Anslut den andra änden av ett nytt avledningsmotstånd 1 till jordningsklämman på motorenheten.
8. Anslut ena änden av ett nytt avledningsmotstånd 2 till den andra anslutningspunkten på jordningsklämman på motorenheten.
9. Anslut den andra änden av ett nytt avledningsmotstånd 2 till kontrollpanelen.
10. Sätt tillbaka höljet. Se Ta loss/montera höljet på sidan 26.



**BILD 12.3** Byta avledningsmotstånd - Enheter tillverkade före 2006-07-03:

### Enheter tillverkade efter 2006-07-03:

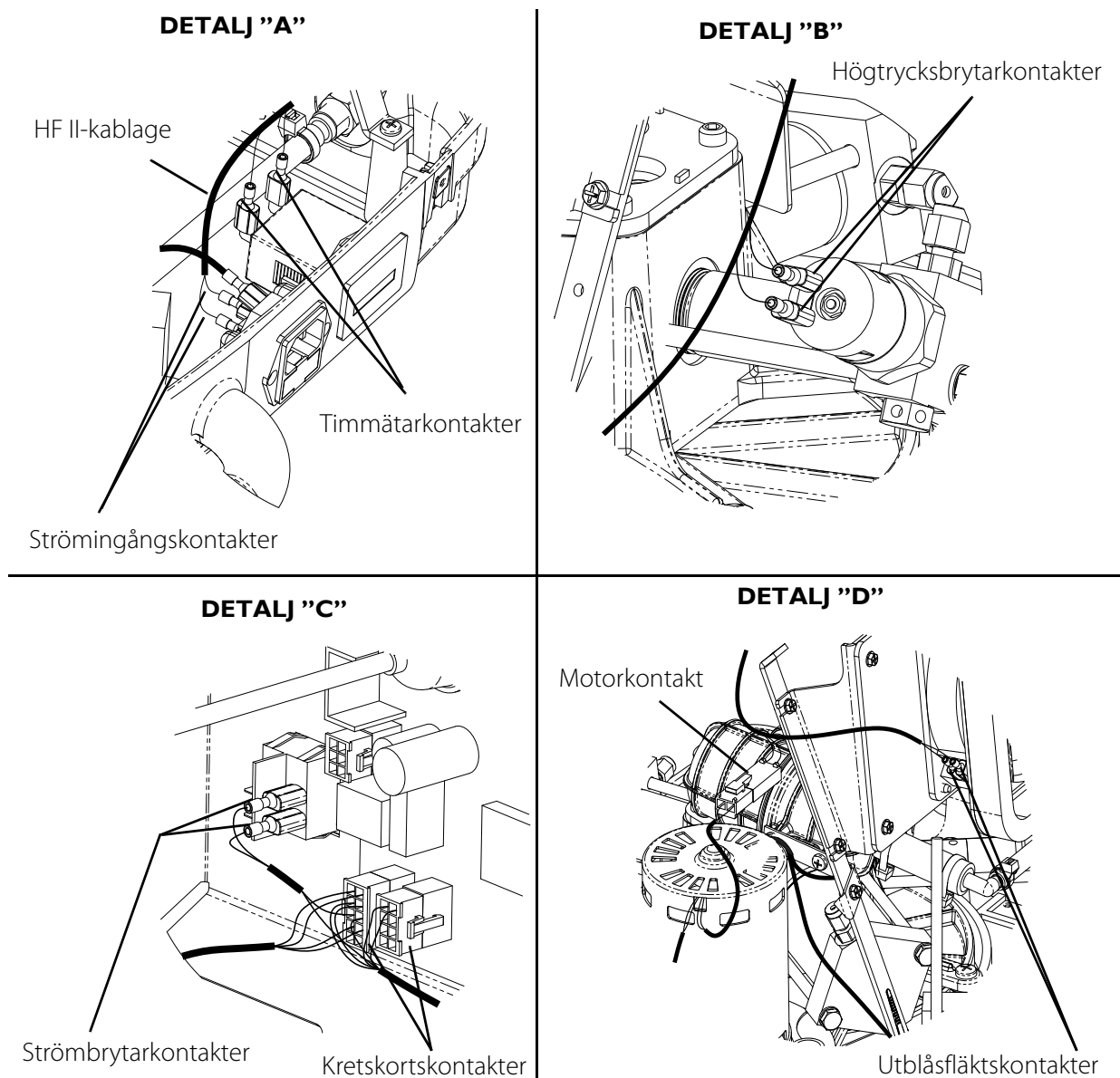
*OBS! Avledningsmotstånden i den här vyn är för enheter som är tillverkade före 2006-07-03. På enheter som är tillverkade efter 2006-07-03 sitter avledningsmotstånden på kretskortet med separat kablage.*

### Byta HFII-enhetens kablage

*OBS! En beskrivning av tillvägagångssättet finns i BILD 12.4 på sidan 83.*

1. Ta loss höljet. Se [Ta loss/montera höljet](#) på sidan 26.
2. Ta loss kontrollpanelen. Se [Ta loss/montera kontrollpanelen](#) på sidan 30.
3. Notera riktningen på kontakterna på strömingången (detalj "A").
4. Koppla loss de två kontakterna från strömingången.
5. Notera riktningen på de två kontakterna på timmätaren (detalj "A").
6. Koppla loss de två kontakterna från timmätaren.

7. Koppla bort följande kontakter:
  - A. Två kontakter till högtrycksbrytaren (detalj "B").
  - B. Två kontakter till kretskortet (detalj "C").
  - C. Två kontakter till strömbrytaren (detalj "C").
  - D. Kontakt till motorn (detalj "D").
8. Notera riktningen på de två kontakterna till utblåsfläkten (detalj "D").
9. Koppla loss kontakterna från utblåsfläkten.
10. Utför STEG 1–9 i omvänd ordning för att montera det nya kablaget till HFII-enheten.



**BILD 12.4** Byta HFII-enhetens kablage

## AVSNITT 13 –FELSÖKNING/BEHÅLLARNAS PÅFYLLNINGSTIDER

### Förklaring av indikatorlampor

FÄRG PÅ INDIKATORLAMPAN	KOMPRESSORNS STATUS	EFFEKT
INGEN	Kompressorn är avstängd.	O <sub>2</sub> flödar till användaren om koncentratorn är på.
VÄNTA	Kompressorn är på och värmer upp (0–3 minuter efter att strömmen sätts på).	Påfyllning av behållaren har inte startats. O <sub>2</sub> flödar till användaren om koncentratorn är på.
O <sub>2</sub> LÄGRE ÄN NORMALT – GUL	O <sub>2</sub> från koncentratorn är <90 % (när som helst efter 3 minuters uppvärmning).	Påfyllning av behållaren avbryts och startar igen när O <sub>2</sub> >90 %. O <sub>2</sub> flödar till användaren om koncentratorn är på.
PÅFYLLNING – GRÖN	Kompressorn är påslagen och behållarens påfyllning av O <sub>2</sub> från koncentratorn är >90 % (när som helst efter 3 minuters uppvärmning).	Behållaren fyller på med O <sub>2</sub> som flödar till användaren.
FULL – GRÖN	Kompressorn är påslagen. Behållaren har fyllts på färdigt (full): – Ta loss behållaren. (Lampan för FULL tänds om > 10 min) eller behållaren är felaktigt ansluten. – Kontrollera anslutningarna (Lampan för FULL tänds om <10 min).	Påfyllningen av behållaren avbryts. Kan inte fylla en till behållare förrän kompressorn slås av och på igen. O <sub>2</sub> flödar till användaren om koncentratorn är på.
VARNING – RÖD (ljud-larm)	Kompressorn är påslagen.  Behållaren fylls inte på.  Orsaker: Full behållare var ansluten när enheten slogs på. Byt mot tom behållare, eller internt fel.	Kompressorn börjar inte fylla på eller så avbryts påfyllningen.  Enheter MÅSTE stängas av och sättas på innan påfyllning kan ske. O <sub>2</sub> flödar till användaren om koncentratorn är på.

### Felsökning

PROBLEM	LÖSNING
Inga indikatorlampor lyser när du sätter på kompressorn.	<ol style="list-style-type: none"> <li>1. Stäng av kompressorn.</li> <li>2. Kontrollera att strömkabeln är ordentligt ansluten till kompressorn och vägguttaget.</li> <li>3. Kontrollera kompressorns säkring. Byt ut om den är trasig.</li> <li>4. Slå på kompressorn.</li> <li>5. Om ingen indikatorlampa börjar lysa när du har utfört STEG 1–4 ska du kontakta din vårdgivare eller Invacare för service.</li> </ol>

PROBLEM	LÖSNING
RÖD lampa lyser	<p>1. Kontrollera behållarens mätare för att se efter om den är FULL. Behållaren är full – ta bort behållaren och stäng av enheten. Utför <u>Inspektion av behållaren före påfyllning</u> på sidan 18 med en behållare som INTE ÄR FULL. Behållaren inte full – fortsatt till STEG 2. Behållaren MÅSTE vara under 1 500 psi (10 342 kPa) för att kompressorn ska starta. Om psi-värdet är över 1 500 psi (10 342 kPa) identifierar kompressorn behållaren som full.</p> <p>2. Kontrollera att behållaren är ordentligt ansluten. Stäng av kompressorn. Ta bort behållaren och sätt tillbaka den igen. Slå på kompressorn.</p> <p>3. Om behållaren inte är full och är ordentligt ansluten kan det finnas ett internt fel i kompressorn. Kontakta Invacare för service.</p>
Kompressorn växlar mellan PÅ och AV eller LAMPORNA FÖR O <sub>2</sub> LÄGRE ÄN NORMALT (GUL) och PÅFYLLNING (GRÖN) visas växelvis eller lampan för O <sub>2</sub> LÄGRE ÄN NORMALT (GUL) tänds och släcks	<p>1. Kontrollera att koncentratorns literflödesinställning är: – 2,5 l/min eller mindre för Platinum 5-, Platinum S- eller Perfecto<sub>2</sub>-syrgaskoncentratorer. – 5 l/min eller mindre för Platinum 9-koncentratorer. Ändra literflödesinställningen vid behov (se bruksanvisningen till HomeFill). Vänta minst 20 minuter tills den GRÖNA lampan tänds. Om den inte tänds fortsätter du till STEG 2.</p> <p>2. Koncentratorn kanske behöver service, kontakta Invacare.</p>
Lampan för O <sub>2</sub> LÄGRE ÄN NORMALT (GUL) fortsätter att lysa.	<p>1. Försäkra dig om att koncentratorn har värmts upp under minst 30 minuter. Om det inte har gått 30 minuter stänger du av kompressorn tills koncentratorn har värmts upp. Om den GULA lampan fortfarande lyser fortsätter du till STEG 2.</p> <p>2. Inspektera anslutningen mellan kompressorn och koncentratorn för att se om den är skadad eller hopklämd. Byt ut den om den är skadad. Råta ut slangen om den är hopklämd. Stäng av kompressorn i minst 10 sekunder. Slå på kompressorn. Om den GULA lampan fortfarande lyser fortsätter du till STEG 3.</p> <p>3. Koncentratorn kanske behöver service, kontakta Invacare.</p>
Påfyllningstiden har överskridit maxvärdet för rekommenderade påfyllningstiderna eller den GRÖNA lampan för påfyllning fortsätter att lysa.	<p>1. Kontrollera att behållarens flödesventil är stängd.</p> <p>2. Kontrollera de rekommenderade påfyllningstiderna som visas i <u>Behållarnas påfyllningstider</u> på sidan 86.</p> <p>3. Kontrollera att behållaren är ordentligt ansluten. Stäng av kompressorn. Ta bort behållaren och sätt tillbaka den igen. Slå på kompressorn.</p> <p>4. Kontrollera om kompressor/koncentratorslangen är rätt ansluten och/eller om den är skadad (dvs. om den läcker eller är vikt).</p> <p>5. Kontrollera att koncentratorns literflödesinställning är: – 2,5 l/min eller mindre för Platinum 5-, Platinum S- eller Perfecto<sub>2</sub>-syrgaskoncentratorer. – 5 l/min eller mindre för Platinum 9-koncentratorer. Ändra literflödesinställningen vid behov (se bruksanvisningen till HomeFill). Om den GRÖNA lampan för påfyllning inte släcks kanske kompressorn och/eller koncentratorn behöver service. Kontakta Invacare för service.</p>
Högt ljud när kompressorn är påslagen.	<p>1. Kontakta Invacare för service.</p>
Väsande ljud från regulatorn när flödesväljaren är avstängd.	<p>1. Stäng av flödesväljaren.</p> <p>2. Kontakta Invacare för service om det väsande ljudet kvarstår.</p>

PROBLEM	LÖSNING
Regulatorn är påslagen men det kommer ingen O <sub>2</sub> .	1. Fyll på behållaren. 2. Kontrollera att kanylen är rak och inte hopklämd. Byt ut den om den är skadad. 3. Kontakta Invacare för service.

## Behållarnas påfyllningstider

BEHÅLLARNAS PÅFYLLNINGSTIDER	Flödes hastighet från koncentratorn till patienten:			
	Platinum 5, Platinum S, Perfecto <sub>2</sub> upp till 2,5 l/min Platinum 9 upp till 5 l/min			
	*HF2PC9	*HF2PCL4	*HF2PCL6	HF2PCE8
NORMALT	2 h 20 min	60 min	1 h 25 min	2 h 5 min
MAXIMALT	2 h 45 min	1 h 20 min	1 h 50 min	E/T

*OBS! Påfyllningstiderna är ungefärliga och kan variera beroende på omgivningsförhållanden.*

*OBS! \*Ej för EU-länder.*

## Läcktest

### VARNING

**Iakttta stor försiktighet när du testar denna enhet. Den kan starta oväntat och innehåller många punkter med klämrisk.**

**SPRAYA INTE elanslutningar med leak-tek-spray.**

**Låt ALDRIG HomeFill fortsätta köras över 2 100 psi (14 479 kPa).**

**DRA INTE åt kopplingar mer än ¼ varv. Om du drar åt mer än ¼ varv riskerar du att töja ut och försvaga kopparmaterialet och orsaka en spräckt koppling.**

Verktyg och produkter som behövs:

- Högtrycksmätare
- Leak Tek 50/50 Mix
- Ficklampa

1. Anslut HomeFill till ett eluttag.
2. Anslut en högtrycksmätare till påfyllningsledningen.
3. Anslut syrgaskoncentratorledningen till inloppskopplingen. Se Kontroll och underhåll av koncentratorn på sidan 16.
4. Kontrollera att koncentratorns utmatning är större än 90 % vid 2,5 l/min för Platinum 5-, Platinum S- eller Perfecto<sub>2</sub>-koncentratorer eller 5 l/min för Platinum 9-koncentratorer. Se Kontroll och underhåll av koncentratorn på sidan 16.
5. Vrid strömbrytaren till läget PÅ.
6. Observera att fyra av de fem LED-indikatorerna och LED-indikatorn för PÅFYLLNING tänds vidd uppstart.

7. Om enheten inte startar inom tre minuter ska du kontrollera ström- och syrgastillförseln.
8. När HomeFill startar ska du avlägsna inloppsslangen. Enheten bör stängas av inom 30 sekunder.
9. Sätt tillbaka inloppsslangen. Enheten bör startas om inom 30 sekunder.

*OBS! Högtrycksmätaren bör börja visa ett ökande tryck.*

10. När trycket ligger över 500 psi (3 447 kPa) ska du börja lästtestet av enheten vid testpunkterna i följande tabell.

*OBS! Vid behov ska du använda en ficklampa som hjälp för att se bubblor.*

STEG	TESTPUNKTER
1	Inloppsslang – inklusive bulkhead-anslutning, T-rör i plast, kontrollventil, HEPA-utloppsfilter, ackumulatorenhet, slangkopplingar, inloppskoppling (nedre), huvud-/behållarpackning, utloppskoppling (övre), samt kopparrör.
2	Inloppskoppling (övre), huvud-/behållarpackning, utloppskoppling (nedre) samt kopparrör.
3,4	Inloppskoppling (nedre), huvud-/behållarpackning, utloppskoppling.
5	Inloppskoppling (nedre), huvud-/behållarpackning, utloppskoppling, högtrycksbrytare, sprängbleck samt kopparrör – inklusive fränkopplingsenhet.

### VARNING

**DRA INTE åt kopplingar mer än ¼ varv. Om du drar åt mer än ¼ varv riskerar du att töja ut och försvaga kopparmaterialet och orsaka explosion.**

11. Om du hittar en läcka vid en koppling ska du dra åt kopplingen försiktigt upp till ¼ varv för att eliminera läckan.
12. Fortsätt inspektionen tills trycket når 2 000 psi (13 790 kPa).
13. När högtrycksmätaren når 2 000 ± 100 psi (13 790 ± 689 kPa) ska enheten slås av.
14. Släpp ut trycket till 1 000 ± 200 psi (6 895 ± 1 379 kPa) och upprepa STEG 13 för att bekräfta.

## Påfyllningstest av behållare

*OBS! En beskrivning av tillvägagångssättet finns i BILD 13.2 på sidan 90.*

Följande procedur beskriver påfyllningstestet för behållare till HomeFill.

Verktyg och produkter som behövs:

- Timer (se bild 9.1)
- O<sub>2</sub>-analysator
- Flödesmätare
- Tryckmätare
- Leak Tek 50/50 mix



**BILD 13.1** Timer

---

**⚠ VARNING**

**lakttta stor försiktighet när du testar denna enhet. Den kan starta oväntat och innehåller många punkter med klämrisk.**

**SPRAYA INTE elanslutningar med leak-tek-spray.**

**Låt ALDRIG HomeFill fortsätta köras över 2 100 psi (14 479 kPa).**

**Kontrollera att testkompressorn är i gott skick innan du inleder testet.**

**Utför läckttester på HomeFill-kompressorn under hela testningen.**

**Utför regelbundet underhåll på testkoncentratoren för att säkerställa konsekventa resultat.**

- 
1. Placera en tom M6-behållare på anslutningens påfyllningsöppning på HomeFill. Se Ansluta behållaren till kompressorn på sidan 20.
  2. Se till att flödesväljaren på behållaren är inställd på "0".
  3. Anslut koncentratorns bulkhead-anslutning till HomeFill-inloppskopplingen. Se Kontroll och underhåll av koncentratorn på sidan 16.
  4. Anslut timern till HomeFill:
    - A. Notera riktningen på de BRUNA och BLÅ HomeFill-ledningarna som är anslutna till timmätaren så att du kan sätta tillbaka dem på rätt plats senare.
    - B. Koppla loss båda HomeFill-ledningarna från timmätaren.
    - C. Anslut den BRUNA HomeFill-ledningen till den BRUNA timerkontakten (dvs., BRUN ledning till BRUN ledning).
    - D. Anslut den BLÅ HomeFill-ledningen till den BLÅ timerkontakten (dvs., BLÅ ledning till BLÅ ledning).
    - E. Anslut den BRUNA timerledningen till den kontakt på timmätaren som den BRUNA HomeFill-ledningen normalt är ansluten till.
    - F. Anslut den BLÅ timerledningen till den kontakt på timmätaren som den BLÅ HomeFill-ledningen normalt är ansluten till.
  5. Anslut HomeFill till en strömkälla med 220 V AC.
  6. Vrid strömbrytaren till läget PÅ.



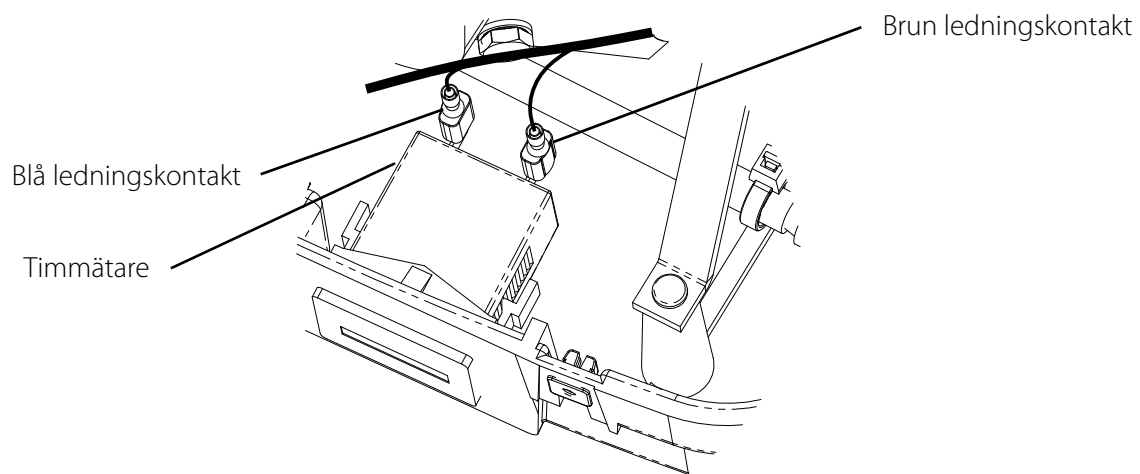
7. Nollställ timern.
8. HomeFill bör starta påfyllningen inom tre minuter. Om HomeFill inte startar påfyllningen ska du kontrollera anslutningarna och bekräfta att koncentratorns utmatning är större än 90 % vid 2,5 l/min för Platinum 5-, Platinum S- eller Perfecto<sub>2</sub>-koncentratorer eller 5 l/min för Platinum 9-koncentratorer.

*OBS! När påfyllningen har slutförts ska HomeFill slås av och behållarens tryckmätare bör ange 2 000 ± 100 psi (13 790 ± 689 kPa).*

9. Kontrollera påfyllningstiden på timern:

*OBS! Displayen lyser ALLTID.*

- A. Påfyllningstiden bör vara kortare än 01:12:00. Notera i så fall tiden i reparationsrapporten.
  - B. Om påfyllningstiden är längre än 01:12:00 ska du kontrollera att testkoncentratorns utmatning är större än 90 %, att behållaren står på "0" och att det inte förekommer några läckor i HomeFill-enheten. Se Läcktest på sidan 86.
10. Ta loss den fulla behållaren från HomeFill och släpp ut trycket helt.
  11. Efter en första lyckad påfyllning, upprepa STEG 5 till STEG 9.
  12. Efter den andra påfyllningen i rad, fortsätt till STEG 14.
  13. Vrid strömbrytaren till läget AV.
  14. Ta loss timern.
  15. Dra ur strömkabeln.
  16. Koppla loss syrgasslangen från inloppskopplingen.
  17. Återanslut HomeFill-ledningarna till timmätaren:
    - A. Koppla loss den BLÅ timerledningen från kontakten på timmätaren.
    - B. Koppla loss den BRUNA timerledningen från kontakten på timmätaren.
    - C. Koppla loss den BLÅ HomeFill-ledningen från den BLÅ timerkontakten.
    - D. Koppla loss den BRUNA HomeFill-ledningen från den BRUNA timerkontakten.
    - E. Anslut båda HomeFill-ledningarna till timmätaren i den riktning som du tidigare noterade.



**BILD 13.2** Påfyllningstest av behållare

## Avstängningstest av HomeFill 2000 psi-brytare/kretskort

*OBS! En beskrivning av tillvägagångssättet finns i BILD 13.3 på sidan 92.*

Verktyg och produkter som behövs:

- 2 000 psi (13 790 kPa) testmätare
- Särskild testkoncentrator

1. Värm upp koncentratorn i 30 minuter.
2. Anslut änden på 2 000 psi (13 790 kPa)-mätaren till HomeFill-anslutningens påfyllningsöppning.
3. Vrid ventilen vid änden medurs för att stänga.
4. Anslut HomeFill till testkoncentratorn och ställ in flödet på 2,5 l/min för Platinum 5-, Platinum S- eller Perfecto<sub>2</sub>-koncentratorer eller 5 l/min för Platinum 9-koncentratorer (visas inte).
5. Efter tre minuter kommer HomeFill att börja fylla testmätaren, nålen kommer att röra sig bort från noll och böja stiga stadigt.
6. HomeFill kommer att stängas av när trycket når  $2\,000 \pm 100$  psi ( $13\,790 \pm 689$  kPa):

---

### FÖRSIKTIGT

**Om HomeFill-enheten överskrider 2 100 psi (14 479 kPa) utan att stängas av ska du stänga av enheten manuellt, annars kan enheten skadas.**

---

- A. Kontrollera mätarnålen för att se att trycket inte överskrider 2 100 psi (14 479 kPa). Om HomeFill-enheten överskrider 2 100 psi (14 479 kPa) utan att stängas av ska du stänga av enheten manuellt, annars kan enheten skadas. Om det händer ska du byta högtrycksbrytare och göra om testet. Om testet på enheten misslyckas igen ska du byta kretskort. Se [Byta kretskort](#) på sidan 33.
  - B. Om enheten inte når upp till 2 000 psi (13 790 kPa) inom tre minuter finns det en läcka i kompressorsteget och pumpenheten MÅSTE bytas ut. Se [Byta kompressor](#) på sidan 60.
7. När HomeFill har slutfört påfyllningen kommer den att stängas av och ange FULL på kontrollpanelen.
  8. Stäng av HomeFill.
  9. Öppna sakta ventilen moturs för att släppa ut trycket i mätarledningen.
  10. Ta loss testmätarens anslutningsände från anslutningens påfyllningsöppning.



**BILD 13.3** Avstängningstest av HomeFill 2000 psi-brytare/kretskort

## AVSNITT 14 –UNDERHÅLL

Den HomeFill-kompressorn är särskilt utformad för att minimera de förebyggande underhållsrutinerna. Endast yrkesverksamma inom hälsovårdsområdet eller personer som är helt insatta i denna process, såsom auktoriserad eller fabriksutbildad personal, bör utföra service, förebyggande underhåll eller prestandajusteringar på kompressorn.

### Slitage och nötning

Invacare förbehåller sig rätten att återkalla alla komponenter som har något påstått fabriksfel. Specifik garantiinformation finns i garantiavsnittet i den här manualen.

Anvisningar om korrekta intervall för förebyggande underhåll samt användning av produkten finns i denna serviceanvisning.

Detta är enbart en allmän vägledning och omfattar inte komponenter som skadats på grund av missbruk eller våld. Livslängden påverkas av många faktorer.

Nedan finns en lista över de produktkomponenter som utgör slitagedelar.

- Alla typer av filter
- Alla typer av slangar

### Livslängd

---

#### VARNING

##### **Risk för personskador eller produktskador**

**Produkten har testats för den livslängd som uppges i den här manualen. Om produkten används under längre tid kan det orsaka personskador eller produktskador.**

- **Använd ENDAST produkten under den livslängd som uppges i den här manualen. Överskrid INTE produktens livslängd.**
- **Utför allt underhåll i enlighet med det rekommenderade schemat i den här manualen.**

---

Produktens förväntade livslängd är fem år eller 5 000 timmars drift när den används i enlighet med säkerhetsinstruktionerna, underhållsintervallen och de korrekta användaranvisningarna som anges i den här manualen. Den faktiska livslängden kan variera beroende på hur mycket och intensivt produkten används. Underhåll bör utföras minst varje vecka.

## Rengöra/byta höljets filter

### ⚠ VARNING

- Tryck strömbrytaren till läget AV (O) och dra ut strömkabeln till kompressorn före rengöring.
- Kompressorn får **INTE** användas utan filtret.

### ⚠ FÖRSIKTIGT

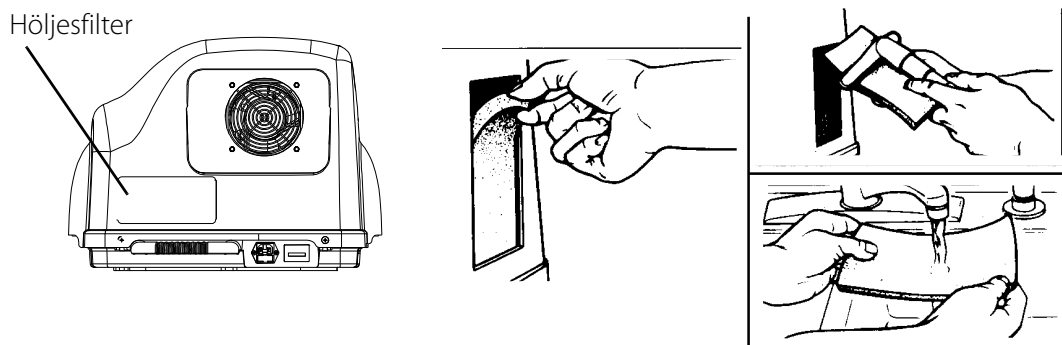
- Koppla **INTE** från den genom att dra i kabeln. Håll i själva kontakten och inte i kabeln när du drar ut den, annars kan den skadas.

*OBS! En beskrivning av tillvägagångssättet finns i BILD 14.1.*

*OBS! Alla kompressorer har ett filter på höljets baksida.*

*OBS! Genomför den här proceduren minst en gång i veckan.*

1. Dra ut strömkabeln till kompressorn. Håll i kontakten och inte i kabeln.
2. Ta loss filtret.
3. Rengör filtret med en dammsugare eller tvätta det i varmt tvålatten och skölj noggrant.
4. Torka filtret noggrant innan du sätter tillbaka det.



**BILD 14.1** Rengöra/byta höljets filter

## Rengöra höljet

### ⚠ FARA

#### Risk för elektrisk stöt

Den här enheten innehåller rörliga delar och högtryckskomponenter. Det finns inga delar som kan underhållas under kåpan. Så här undviker du elektriska stötar, personskador och dödsfall:

- **TA INTE** loss höljet.
- **Vänd dig till behörig personal för service.**

1. Rengör höljet med ett mildt rengöringsmedel för hemmabruk och en trasa eller svamp som inte repar.

## Kontrollprocedur – Invacare HomeFill-kompressor

*OBS! Kontroll som ska utföras vid leverans av enheten från Invacare och vid retur av enheten från uthyrningsperioder.*

MODELLNR \_\_\_\_\_

SERIENR \_\_\_\_\_

<b>VID VARJE KONTROLL</b>				
Ange servicedatum				
Ange antal timmar som gått på timmätaren				
Rengör och desinficera utrustningen enligt rengörings-/desinfektionsrutinerna				
<b>VISUELL KONTROLL</b>				
Kontrollera att elsladden inte är skadad				
Kontrollera att höljet inte är skadat				
Kontrollera att syrgasinloppskopplingen inte är skadad och/eller har olja eller fett på sig				
Kontrollera att behållarens påfyllningsöppning inte är skadad och/eller har olja eller fett på sig				
Kontrollera att de tre varningsetiketterna sitter på enheten				
Kontrollera/byt filter (sitter på baksidan av höljet – IVC art.nr 2000489)				
<i>OBS! Returnera enheten till Invacare om du hittar någon skada. Om någon av varningsetiketterna saknas ska du beställa ersättningsetiketter från Invacare.</i>				
Funktionstest (procedur nedan)				

## Funktionstest

1. Ställ in testkoncentratorn på 2,5 l/min för Platinum 5-, Platinum S- eller Perfecto<sub>2</sub>-koncentratorer eller 5 l/min för Platinum 9-koncentratorer och kontrollera att syrgaskoncentrationen är > 90 %.
2. Anslut enheten till ett strömuttag.
3. Anslut koncentratorn till kompressorn.
4. Anslut en tom HomeFill-behållare till behållarens påfyllningsöppning.
5. Slå på kompressorn och hållutkik efter följande:
  - A. Lampan för att vänta (GUL) lyser i 3 minuter.
  - B. Efter 3 minuter tänds påfyllningslampan (GRÖN) när O<sub>2</sub> från koncentratorn är > 90 %.
  - C. Kompressorn börjar fylla behållaren.
  - D. Koppla ifrån koncentratorns syrgastillförsel och kontrollera att lampan "O<sub>2</sub> lägre än normalt" (GUL) tänds.
  - E. Anslut koncentratorns tillförselslang igen och kontrollera att påfyllningslampan (GRÖN) tänds och att behållaren börjar fyllas.
  - F. Fortsätt fylla behållaren och kontrollera påfyllningstiden mot tabellen nedan.

Behållarens påfyllningstider	Flödes hastighet från koncentratorn till patienten:	
	Platinum 5, Platinum S, Perfecto <sub>2</sub> upp till 2,5 l/min Platinum 9 upp till 5 l/min	
	Mått	
	<b>ML6 (1,0 l)</b>	<b>C (M9) (1,7 l)</b>
normal	1 h 25 min	2 h 20 min
maximal	1 h 50 min	2 h 45 min

*OBS! Alla påfyllningstider är ungefärliga och kan variera beroende på omgivningsförhållanden.*



## Kontrollprocedur – Invacare HomeFill-behållare

*OBS! Kontroll som ska utföras vid leverans av enheten från Invacare och vid retur av enheten från uthyrningsperioder.*

MODELLNR \_\_\_\_\_

SERIENR \_\_\_\_\_

VID VARJE KONTROLL					
Ange servicedatum					
Rengör och desinficera utrustningen enligt rengörings-/desinfektionsrutinerna					
<p style="text-align: center;"><b>⚠ FÖRSIKTIG</b></p> <p><b>Torka av konservatorn och regulatorn för hand. Häll eller spraya INTE vätskor direkt på konservatorn eller regulatorn.</b></p>					
<b>Visuell kontroll</b>					
Kontrollera behållarens datum för hydrostatisk provning. Om det är mindre än 6 månader tills behållaren behöver kontrolleras ska du ta behållaren ur drift och skicka iväg den för hydrostatisk provning/omcertifiering					
Töm behållaren helt (använd inställningen för kontinuerligt flöde på 2 l/min på konservatorn)					
Kontrollera om behållaren har: bucklor eller repor, brännmärken, olja eller fett eller andra tecken på skada, några tecken på brand- eller värmeskada samt att etiketterna finns och är läsbara					
Kontrollera om ventilen har: skräp, olja eller fett, tydliga tecken på skada, spår av korrosion på ventilens insida, tecken på värmeskada					
Kontrollera om mätaren har visuella skador eller defekt nål. Om mätaren är skadad eller visar fel ska behållaren tas ur bruk.					

*OBS! Returnera enheten till Invacare om du hittar någon skada.*

Funktionstest (procedur nedan)					
--------------------------------	--	--	--	--	--

## Funktionstest

1. Kontrollera att behållarens påfyllningsöppning ansluts korrekt till påfyllningsenheten till HomeFill.
2. Fyll behållaren delvis för att kontrollera att påfyllningen fungerar korrekt (15 min).
3. Kontrollera att mätaren rör sig.
4. Kontrollera om behållaren har några läckor.

---

### FÖRSIKTIGT

**Blöt INTE ner konservatorn eller regulatorn – fokusera på gränsen mellan behållare och konservator.**

---

5. Testa regulatorflödet vid kontinuerligt flöde. Den bör visa 2 l/min.
6. Anslut en syrgaskanyl till behållarenheten vid varje inställning.
7. Andas med kanylen för att se om den pulserar.
8. Töm behållaren helt (använd inställningen för kontinuerligt flöde på 2 l/min på konservatorn).
9. Kontrollera att mätaren visar 0 psi (0 kPa) när behållaren är tom.
10. Avbryt användningen om den inte pulserar. Returnera till Invacare för reparation.

## AVSNITT 15 –EFTER ANVÄNDNING

### Kassering

Den här produkten levereras av en miljömedveten tillverkare som uppfyller direktiv 2012/19/EU om avfall som utgörs av eller innehåller elektriska eller elektroniska produkter (WEEE).

Produkten kan innehålla ämnen som kan vara skadliga för miljön om produkten kasseras på platser (deponier) som inte är lämpliga enligt lagstiftningen.

Symbolen med en överkryssad soptunna finns på produkten för att uppmuntra till återvinning när så är möjligt.

Följ gällande lokala bestämmelser och återvinningsplaner för kassering av enheten eller sådana komponenter som normalt används tillsammans med den.

Enheten ger inte upphov till något avfall eller några restprodukter vid drift. Enheten får INTE slängas i vanligt hushållsavfall. Alla tillbehör som inte utgör någon del av enheten MÅSTE hanteras i enlighet med den separata märkning gällande kassering som finns på dem.

Tänk på miljön och återvinn produkten när den inte längre kan användas. Kontakta Invacare eller din serviceleverantör för att få närmare information om återvinning av produkten.

# ANMÄRKNINGAR

# ANMÄRKNINGAR

# ANMÄRKNINGAR

## INFORMATION OM KUNDSERVICE OCH GARANTI

Garantivillkoren ingår i de allmänna villkor som gäller för de olika länder där produkten säljs.

### **Belgium & Luxemburg:**

Invacare nv, Autobaan 22, B-8210 Loppem • Tel: (32) (0) 50 83 10 10 • Fax: (32) (0) 50 83 10 11 • belgium@invacare.com • www.invacare.be

### **Danmark:**

Invacare A/S, Sdr. Ringvej 37 • DK-2605 Brøndby • Tel.: (45) (0)36 90 00 00 • Fax: (45) (0)36 90 00 01 • denmark@invacare.com • www.invacare.dk

### **Deutschland:**

Invacare GmbH, Alemannenstraße 10, D-88316 Isny • Tel: (49) (0)75 62 7 00 0 • Fax: (49) (0)75 62 7 00 66 • kontakt@invacare.com • www.invacare.de

### **Östeuropa, Mellanöstern och OSS**

Invacare EU Export • Kleiststraße 49 • D-32457 Porta Westfalica • Germany  
• Tel: +49 5731 754540 • Fax: +49 5731 754541 • webinfo-eu-export@invacare.com  
• www.invacare-eu-export.com

### **España:**

Invacare SA, c/Areny s/n, Polígon Industrial de Celrà, E-17460 Celrà (Girona) • Tel: (34) (0)972 49 32 00 • Fax: (34) (0)972 49 32 20 • contactsp@invacare.com • www.invacare.es

### **France:**

Invacare Poirier SAS, Route de St Roch, F-37230 Fondettes • Tel: (33) (0)2 47 62 64 66 • Fax: (33) (0)2 47 42 12 24 • contactfr@invacare.com • www.invacare.fr

### **Ireland:**

Invacare Ireland Ltd, Unit 5 Seatown Business Campus • Seatown Road, Swords, County Dublin – Ireland • Tel: (353) 1 810 7084 • Fax: (353) 1 810 7085 • ireland@invacare.com • www.invacare.ie

### **Italia:**

Invacare Mecc San s.r.l., Via dei Pini 62, I-36016 Thiene (VI) • Tel: (39) 0445 38 00 59 • Fax: (39) 0445 38 00 34 • italia@invacare.com • www.invacare.it

### **Nederland:**

Invacare BV, Celsiusstraat 46, NL-6716 BZ Ede • Tel: (31) (0)318 695 757 • Fax: (31) (0)318 695 758 • nederland@invacare.com • cse@invacare.com • www.invacare.nl

### **Norge:**

Invacare AS, Grensesvingen 9, Postboks 6230, Etterstad, N-0603 Oslo • Tel: (47) (0)22 57 95 00 • Fax: (47) (0)22 57 95 01 • norway@invacare.com • island@invacare.com • www.invacare.no

### **Österreich:**

Invacare Austria GmbH, Herzog Odilostrasse 101, A-5310 Mondsee • Tel: (43) 6232 5535 0 • Fax: (43) 6232 5535 4 • info@invacare-austria.com • www.invacare.at

### **Portugal:**

Invacare Lda • Rua Estrada Velha, 949, P-4465-784 Leça do Balio • Tel: (351) (0)225 1059 46/47 • Fax: (351) (0)225 1057 39 • portugal@invacare.com • www.invacare.pt

### **Sverige:**

Invacare AB • Fagerstagatan 9 • S-163 53 Spånga • Tel.: (46) (0)8 761 70 90 • Fax: (46) (0)8 761 81 08 • sweden@invacare.com • www.invacare.se

### **Suomi:**

Camp Mobility • Patamäenkatu 5, 33900 Tampere • Puhelin 09-35076310 • Sähköposti • info@campmobility.fi • www.campmobility.fi

### **Schweiz/Suisse/Svizzera:**

Invacare AG • Benkenstrasse 260 • CH-4108 Witterswil • Tel.: (41) (0)61 487 70 80 • Fax.: (41) (0)61 487 70 81 • www.invacare.ch • switzerland@invacare.com

### **United Kingdom:**

Invacare Limited, Pencoed Technology Park, Pencoed, Bridgend CF35 5HZ • Tel: (44) (0) 1656 776222 • Fax: (44) (0) 1656 776220 • UK@invacare.com • www.invacare.co.uk



*Yes, you can.*



0120

**Invacare Corporation**

**USA**

One Invacare Way  
Elyria, Ohio USA  
44035  
Tel: 440-329-6000  
Tel: 800-333-6900  
Teknisk service  
Tel: 440-329-6593  
Tel: 800-832-4707



EU-representant  
Invacare Deutschland GmbH  
Kleiststraße 49,  
D-32457, Porta Westfalica  
Tyskland  
Tel: (49) (0) 5731 754 0  
Fax: (49) (0) 5731 754 52191



1195034-B

2019-01-11



[www.invacare.com](http://www.invacare.com)



Tillverkare:  
Invacare Corporation  
2101 E. Lake Mary Blvd.  
Sanford, FL 32773  
Tel: 407-321-5630

© 2019 Invacare Corporation. Med ensamrätt. Innehållet får inte ges ut på nytt, mångfaldigas eller förändras helt eller delvis utan föregående skriftligt tillstånd från Invacare. Varumärken betecknas med <sup>™</sup> och <sup>®</sup>. Alla varumärken tillhör eller är licensierade till Invacare Corporation eller dess dotterbolag om inget annat anges.  
Platinum är ett registrerat varumärke i USA, Europa och Australien.  
Making Life's Experiences Possible är ett registrerat varumärke i USA.  
3-in-1 Oil är ett registrerat varumärke som tillhör American Home Products Corporation.  
WD-40 är ett registrerat varumärke som tillhör WD-40 Company.

**Making Life's Experiences Possible<sup>®</sup>**