

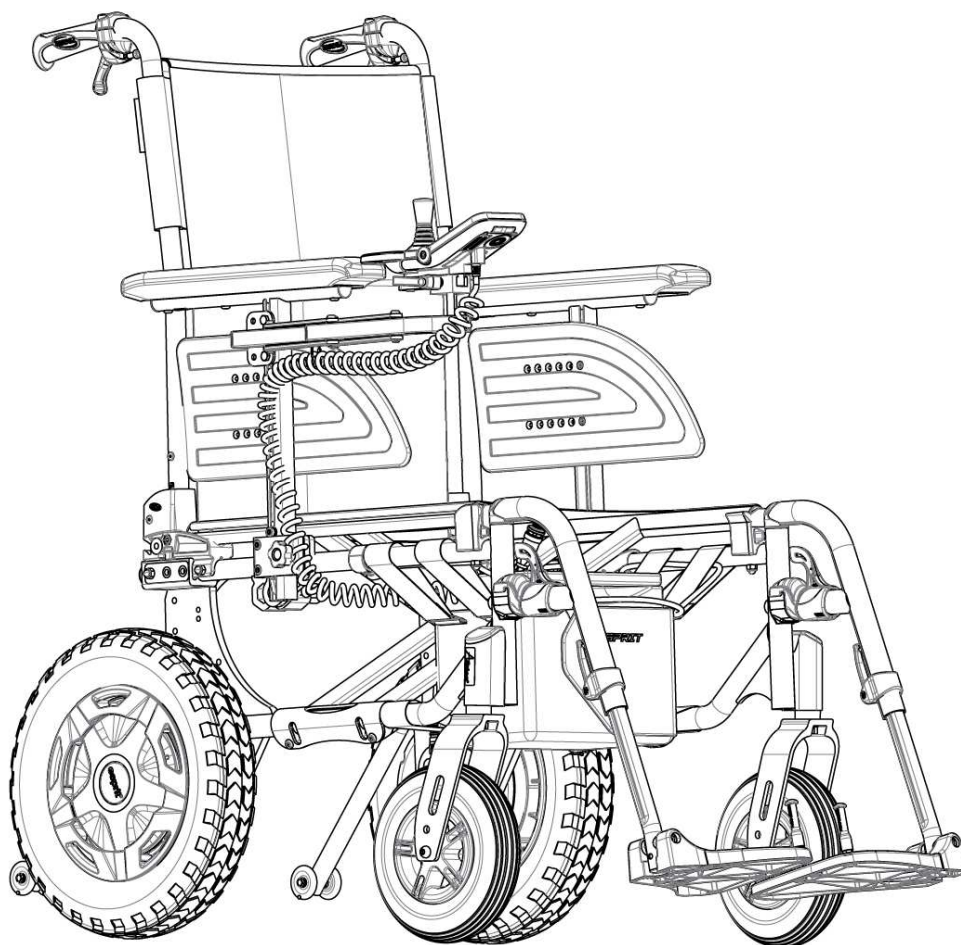
# Invacare® Esprit Action®

---

## SERVICEMANUAL

(UNDERHÅLL OCH JUSTERING)

Förfaranden i den här manualen MÅSTE utföras av en behörig tekniker.



---

# INNEHÅLL

KAPITEL 1 – FELSÖKNING OCH RIKTLINJER FÖR UNDERHÅLL.....	4
Allmän information.....	4
Felsökning:.....	4
Åtdragningsmoment .....	5
Rekommenderade underhållsprocedurer .....	5
Stabilitetsvarning.....	6
KAPITEL 2 – FRÄMRE HÄNGARE .....	7
Justera fotstödet höjd .....	7
Byta hälbandet .....	8
Montera vinklingsbar fotplatta.....	9
Justera benstödet vinkel .....	9
Justera fotplattans höjd .....	9
Justera vaddynans djup.....	10
KAPITEL 3 – ARMSTÖD.....	11
Ta bort/montera/justera löstagbart och justerbart armstöd.....	11
Byta armstödsdynan.....	13
KAPITEL 4 – SITS/RYGGSTÖD .....	14
Ta bort ryggstödsrören .....	14
Ta bort/montera sitsens klädsel.....	14
Ta bort/montera standardryggstödet klädsel.....	15
Klädsel för Contour-ryggstödet (justerbart).....	16
Justera det höjjusterbara ryggstödet.....	18
Justera det vinkeljusterbara ryggstödet .....	18
Ta bort/montera olika typer av ryggstöd .....	19
Ta bort/montera ryggstödsrörets fäste.....	22
Montera/ta bort sitsens höftbälte .....	23
Montera/ta bort ryggbygeln.....	24
KAPITEL 5 – DRIVHJUL/FRAMHJUL .....	25
Ta av/montera drivhjulen.....	25
Justera drivhjulets höjd.....	26
Byta/reparera drivhjulets och framhjulets däck/innerlang .....	26
Justera gaffelrotation.....	27
Ta bort/montera/sätta tillbaka framhjulen.....	28

---

KAPITEL 6 – HÖJD FRÅN GOLV TILL SITS .....	29
Mäta höjd från golv till sits .....	29
Ändra höjd från golv till sits.....	30
KAPITEL 7 – ALTERNATIV .....	31
Montera/justera huvudstödet .....	31
KAPITEL 8 – TIPPSKYDD .....	32
Montera/justera tippskydd .....	32
KAPITEL 9 – RIKTLINJER FÖR REGELBUNDET UNDERHÅLL.....	33
Inspektera/justera initialt.....	33
Kontrollera/justera varje vecka .....	34
Kontrollera/justera varje månad.....	34
Kontrollera/justera var 12:e månad (1) .....	34
Kontrollera/justera var 12:e månad (2) .....	35

# KAPITEL 1 – FELSÖKNING OCH RIKTLINJER FÖR UNDERHÅLL

## Allmän information

### Information om bruksanvisningen och inför försäljning:

Information inför försäljning och bruksanvisningen som rör den här rullstolen finns på webbplatsen [www.invacare.eu.com](http://www.invacare.eu.com).

### Esprit Action Junior, specifika tillval:

Se Action<sup>3</sup> Juniors servicemanual för specifika alternativ (justerbart krysstag, ryggbygge, huvudstöd, ...) som är avsedda för Junior-versionen.

Läs mer på [www.invacare.eu.com](http://www.invacare.eu.com)

### Elektrisk och elektronisk utrustning; underhåll och justering:

Se servicemanualen för ALBER **Esprit E34z** för elektriskt och elektroniskt underhåll och justering. Läs mer på [www.alber.de](http://www.alber.de)

*OBS! Rekommendera användaren att följa reglerna som finns i bruksanvisningens kapitel Underhållsschema, Rengöring och Felsökning.*

## Felsökning:

Problem	Möjlig orsak	Åtgärd
Rullstolen rör sig inte i en rak linje	Felaktigt däcktryck i ett av drivhjulen	Korriger däcktrycket
	Framhjulets hjullager är smutsiga eller skadade	Rengör lagren eller byt ut framhjulet, → behörig tekniker
Rullstolen tippar bakåt för lätt	Ryggvinkeln är för stor	Minska ryggstödsvinkeln, → behörig tekniker
Rullmotståndet är väldigt högt	Bakdäcken har för lågt däcktryck	Korriger däcktrycket
	Drivhjulen är inte parallella	Se till att drivhjulen blir parallella, → behörig tekniker
Framhjulen kastar när det går fort	Framhjulets lagerblock är för dåligt åtdragen	Dra åt muttern på lagerblockets axel med lämpligt åtdragningsmoment, → behörig tekniker
	Framhjulet är blankslitet	Byt ut framhjulet, → behörig tekniker
Framhjulet är stelt eller sitter fast	Hjullagren är smutsiga eller defekta	Rengör lagren eller byt ut framhjulet, → behörig tekniker

 FÖRSIKTIGHET

Det är obligatoriskt att använda originalreservdelar från Invacare som du kan beställa från ett dotterbolag till Invacare. En lista över reservdelar finns på [www.invacare.eu.com](http://www.invacare.eu.com)

 VARNING

Se till att allt material sitter fast ordentligt efter justeringar, reparationer eller service och före användning – annars kan det leda till person- eller materialsador.

 FÖRSIKTIGHET

Dra INTE åt skruvarna till material som sitter fast i ramen för hårt. Detta kan leda till skador på ramens rör.

**Åtdragningsmoment**

Åtdragningsmomenten i följande tabell är beroende av gängdiametrarna på de muttrar och skruvar som inga specialvärden har fastställts för. Alla värden gäller torra och avfettade gängor.

Gänga	M4	M5	M6	M8	M10/12
Åtdragningsmoment i Nm mini/max	1,5/3 Nm	3/6 Nm	7/12 Nm	10/20 Nm	20/30 Nm

**Försiktighet: Alla andra muttrar som inte anges här måste dras åt FÖR HAND!**

**Rekommenderade underhållsprocedurer**

1. Innan du använder rullstolen ska du se till att alla muttrar och skruvar är åtdragna. Kontrollera alla delar beträffande skador eller slitage och byt ut vid behov. Kontrollera att alla delar är korrekt justerade.
2. Håll snabbkopplingsaxlarna fria från smuts och damm för att säkerställa att rullstolen går att låsa och att den fungerar som den ska. Se Justera snabbkopplingsaxlarna i kapitel 5.

 VARNING

Använd INTE WD-40, 3-in-1 oil eller andra penetrerande smörjmedel på snabbkopplingsaxlarna. I annat fall kan rullstolen fastna och/eller skadas.

3. Rengör snabbkopplingsaxlarna en gång i veckan med ett Teflon<sup>®</sup> smörjmedel.

 VARNING

Använd INTE rullstolen om den inte har rätt däcktryck (BAR, KPa eller PSI). Pumpa INTE i för mycket luft i däcken. Om dessa förslag inte följs kan det leda till att däcket exploderar och orsakar kroppsskada. Det rekommenderade däcktrycket står på däcksidan.

4. Rekommenderat däcktryck står på däcksidan (BAR, KPa eller PSI).

 FÖRSIKTIGHET

Liksom på andra fordon ska hjulen och däcken kontrolleras regelbundet beträffande sprickor och slitage, så att de kan bytas ut om de är skadade.

5. Hjulen, länkhjulen och däcken ska kontrolleras regelbundet beträffande sprickor och slitage, så att de kan bytas ut vid behov.
6. Kontrollera framhjulets lager regelbundet för att säkerställa att de är rena och fri från fukt. Använd ett Teflon®-smörjmedel vid behov.
7. Kontrollera om klädseln är nedsutten, trasig eller har revor.
8. Rengör klädseln med mild tvål och vatten.

## Stabilitets Beaktanden

Sitthöjden, sittdjupet, ryggstödsvinkeln, sittsystemet/klädseln, drivhjulets storlek/läge, framhjulets storlek/läge, sittalternativ (t.ex. huvudstöd, ryggsäck...) samt omständigheter som rör användaren är direkt kopplade till rullstolens stabilitet. Ändringar av en eller någon kombination av dessa faktorer påverkar tyngdpunkten och kan leda till rullstolens stabilitet ökar/minskar.

<i>OBS! När ändringar görs i den vänstra kolumnen, gå vidare i tabellen och se X-proceduren för att upprätthålla korrekt stabilitet, säkerhet och hantering av rullstolen.</i>	SITTHÖJD	SITTDJUP	RYGGSTÖDSVINKEL	SITTSYSTEM/KLÄDSEL	FRAMHJULETS LÄGE	DRIVHJULETS LÄGE	ANVÄNDARENS OMSTÄNDIGHETER	HJULBROMSAR	TIPPSKYDD
<b>SITTHÖJD</b>	-	X	X	X	X	X	E/T	E/T	E/T
<b>SITTDJUP</b>	X	-	X	X	X	X	E/T	E/T	E/T
<b>RYGGSTÖDSVINKEL</b>	X	X	-	X	X	X	E/T	E/T	E/T
<b>SITTSYSTEM/KLÄDSEL</b>	X	X	X	-	X	X	X	E/T	E/T
<b>FRAMHJULETS LÄGE</b>	X	E/T	X	E/T	--	X	E/T	X	X
<b>DRIVHJULETS LÄGE</b>	X	E/T	X	E/T	X	--	E/T	X	X
<b>ANVÄNDARENS OMSTÄNDIGHETER</b>	X	X	X	X	X	X	--	E/T	E/T

Golv-till-sits-höjder har specifika lägen beroende på drivhjulets position och framhjulets position.

---

## KAPITEL 2 – FRÄMRE HÄNGARE

---

### ⚠ VARNING

Se till att allt material sitter fast ordentligt efter **ALLA** justeringar, reparationer eller service och före användning – annars kan det leda till person- eller materialskador. För att justera benstöden ska du läsa de relevanta avsnitten i bruksanvisningen. Se till att det **ALLTID** är minst 50 mm mellan fotplattans undersida och marken/golvet.

---

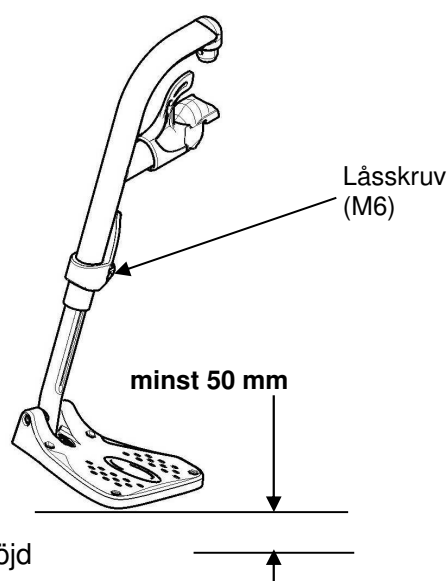
### Justera fotstödetets höjd

*OBS! Den här proceduren beskrivs i BILD 2.1.*

1. Ta bort vadbandet, om sådant finns.
2. Skruva loss låsskruven (5 mm insexnyckel).
3. Placera fotstödsenheten i önskad höjd.

*OBS! Se till att det ALLTID är minst 50 mm mellan fotplattans undersida och marken/golvet.*

4. Om avståndet mellan fotplattans undersida och marken/golvet inte är minst 50 mm ska fotstödetets rör justeras därefter.
5. Använd låsskruven (M6) med en 5 mm insexnyckel för att fästa fotstödsröret på fotstödet.
6. Dra åt ordentligt (5 Nm).
7. Vid behov upprepa STEG 2–5 för att justera ett ytterligare fotstöd.
8. Sätt tillbaka vadbandet, om sådant finns.

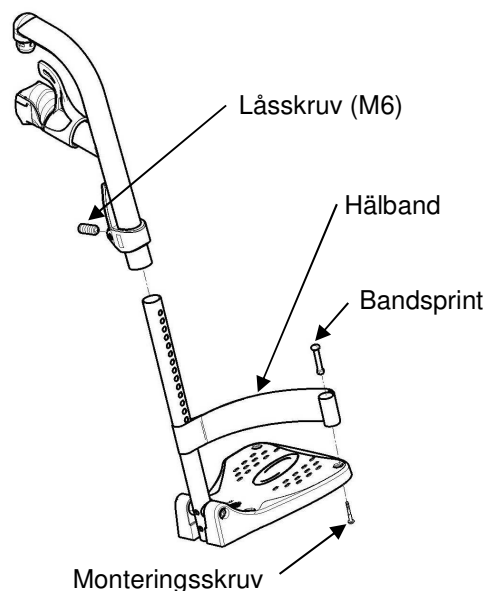


**BILD 2.1** Justera fotstödetets höjd

## Byta hälbandet

*OBS! Den här proceduren beskrivs i BILD 2.2.*

1. Ta loss låsskruven som håller fast fotstödsröret på fotstödet.
2. Ta bort den nedre fotstödsenheten.
3. Ta loss monteringskruven och bandsprinten som fäster hälbandet vid fotplattan.
4. Dra hälbandet över fotstödet rör.  
*OBS! När du fäster hälbandet på fotstödet ska du dra åt monteringskruven och bandsprinten tills de sitter fast ordentligt.*
5. Med användning av monteringskruven och bandsprinten, fäst hälbandet vid fotplattan.
6. Med användning av låsskruven (M6), sätt fast fotstödsröret på fotstödet.



**BILD 2.2** Byta hälbandet



## Montera vinkelställbar fotplatta

*OBS! Den här proceduren beskrivs i BILD 2.4.*

*OBS! Den här proceduren gäller endast för enskilda vinkel- och djupjusterbara fotstöd i standardversionen (1) och den nya versionen (2).*

1. Placera den vinkelställbara fotplattan på fotstödet stödrör i önskad höjd.
2. Använd låsskruven för att sätta fast den vinkelställbara fotplattan löst på fotstödet stödrör.

*OBS! Se avsnittet Justera fotstödet höjd på sida 9.*

3. Med användning av monteringskruven, justera till önskad vinkel genom att rotera fotplattan och justera djupet genom att skjuta in fotplattan i de tandade plattstöden.
4. Använd monteringskruven G-version (1) eller H-version (2) för att fästa det vinkeljusterbara fotstödet på fotstödsröret. Dra åt hårt.
5. Vid behov upprepa STEG 1–4 för att justera ytterligare en vinkelställbar fotplatta.

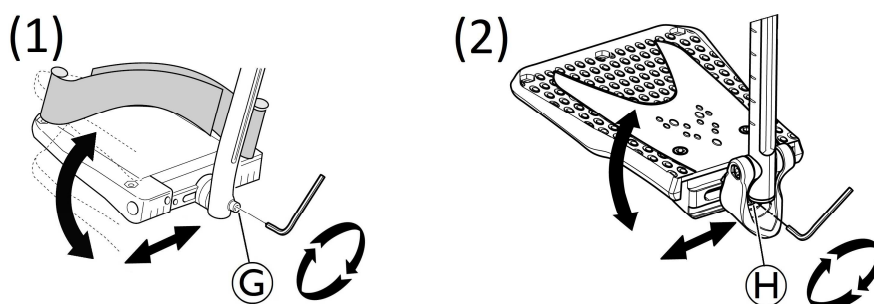


BILD 2.4 Montera vinkelställbar fotplatta

## Justera det höjbara benstödet vinkel, höjd och vaddynans höjd/djup

*OBS! Den här proceduren beskrivs i BILD 2.5.*

### Justera benstödet vinkel

1. Lossa låsvredet D som fäster den roterande axeln på det höjbara benstödet.
2. Justera till önskad vinkel och dra åt låsvredet F ordentligt.
3. Vid behov upprepa STEG 1–2 för att justera vinkeln för ett ytterligare höjbart benstöd.

### Justera fotplattans höjd

1. Lossa låsskruven B som fäster det skjutbara röret på det höjbara benstödet.

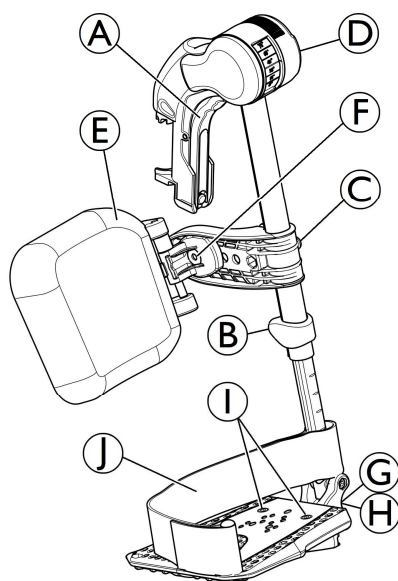
2. Sätt tillbaka fotplattan i önskad höjd och dra åt låsskruven **B** ordentligt.
3. Vid behov upprepa STEG 1–2 för att justera höjden för en ytterligare fotplatta.

### Justera vaddynans höjd

1. Lossa låsknappen **C** som fäster vaddynans fäste på det höjbara benstödet.
2. Skjut vaddynans fäste uppåt eller nedåt tills vaddynan är i önskad höjd.
3. Dra åt låsknappen **C** som fäster vaddynans fäste på det höjbara benstödet.
4. Vid behov upprepa STEG 1–3 för att justera fästet på en ytterligare vaddyna.

### Justera vaddynans djup

1. Ta bort de två monteringskruvarna **F** som håller fast vaddynan **E** mot vaddynans monteringsfäste.
2. För in monteringskruven **F** genom ett av de fyra monteringshålen i vaddynefästet.
3. Fäst vaddynan på vaddynefästet med monteringskruven **F**.
4. Vid behov upprepa STEG 1–3 för att justera ytterligare en vaddyna.



**BILD 2.5** Justera det höjbara benstödet höjd och vaddynans höjd/djup

---

## KAPITEL 3 – ARMSTÖD

---



### VARNING

Se till att allt material sitter fast ordentligt efter **ALLA** justeringar, reparationer eller service och **FÖRE** användning – annars kan det leda till person- eller materialskador. För att justera armstödet ska du läsa de relevanta avsnitten i bruksanvisningen.

---

### Ta bort/montera/justera avtagbart och justerbart armstöd

*OBS! Den här proceduren beskrivs i BILD 3.1.*

*OBS! När du ska ta bort det multijusterbara armstödet följer du den här proceduren i omvänd ordning.*

1. Dra eller tryck ut armstödet med armstödsdynan ur armstödshållaren C eller D.
2. Om du vill ändra hur lätt eller trögt det ska vara att trycka in armstödet i hållaren eller dra ut det, justera åtdragningen på handtaget B.

### Justera det avtagbara armstödet bredd

1. Lossa skruven G (M6) längst ned på armstödsfästet med en 5 mm insexnyckel.
2. Flytta armstödet åt sidan tills du uppnår önskad bredd samtidigt som du håller skruven G på plats.
3. Dra åt skruven G (M6) ordentligt (8–9 Nm) med en 5 mm insexnyckel.
4. Gör likadant på båda sidor om nödvändigt.

### Justera armstödet höjd

1. Lossa skruven A (M6) längst ned på armstödsfästet med en 5 mm insexnyckel.
2. Flytta armstödet uppåt eller nedåt tills du når önskad höjd och håll samtidigt skruven A på plats.
3. Dra åt skruven A (M6) ordentligt (5–6 Nm) med en 5 mm insexnyckel.
4. Gör likadant på båda sidor om nödvändigt.

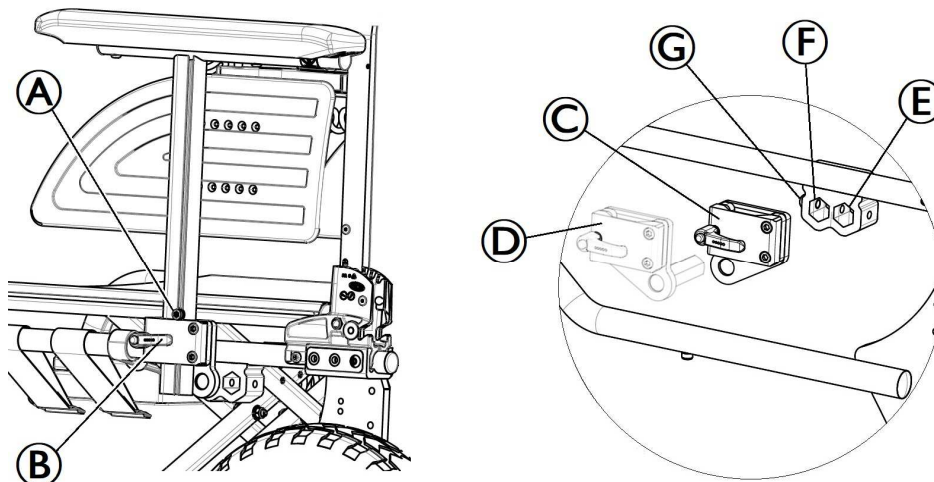
### Justera djup för armstöd (2 positioner)

1. Lossa skruven G på armstödsfästet med en 5 mm insexnyckel.
2. Flytta armstödshållaren till önskat läge, framåt F eller bakåt E (flytta skruv G vid behov).
3. Dra åt skruven G ordentligt (8–9 Nm) med en 5 mm insexnyckel.
4. Gör likadant på båda sidor om nödvändigt.

### Ställa in sidoskyddets höjd

1. Lossa de två skruvarna på insidan av sidoskyddet med en 4 mm insexnyckel eller en stjärnskruvmejsel.

2. Flytta sidoskyddet uppåt eller nedåt tills det är i önskad höjd.
3. Dra åt de två skruvarna på sidoskyddet (0,7–1,2 Nm) med en 4 mm insexnyckel eller en stjärnskruvmejsel.
4. Gör likadant på båda sidorna.

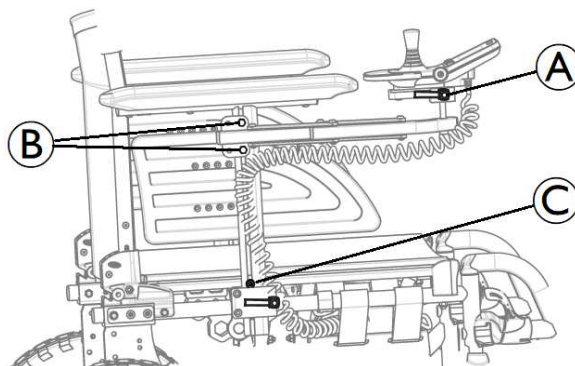


**BILD 3.1** Löstagbart och multijusterbart armstöd

### Justera djupet och höjden på manöverenhet

*OBS! Den här proceduren beskrivs i BILD 3.2.*

1. Lossa spaken A och flytta manöverenheten framåt eller bakåt till önskat djup.
2. Dra åt spaken A igen.
3. Lossa de två skruvarna B på armstödsfästet med en 10 mm skruvnyckel.
4. Flytta manöverenheten till önskat djup (+20 mm) framåt.
5. Dra åt de två skruvarna B ordentligt (8–9 Nm) med en 10 mm skruvnyckel.
6. Höjden på armstödet kan justeras med skruven C. Se det föregående avsnittet Justera höjden på armstödet.

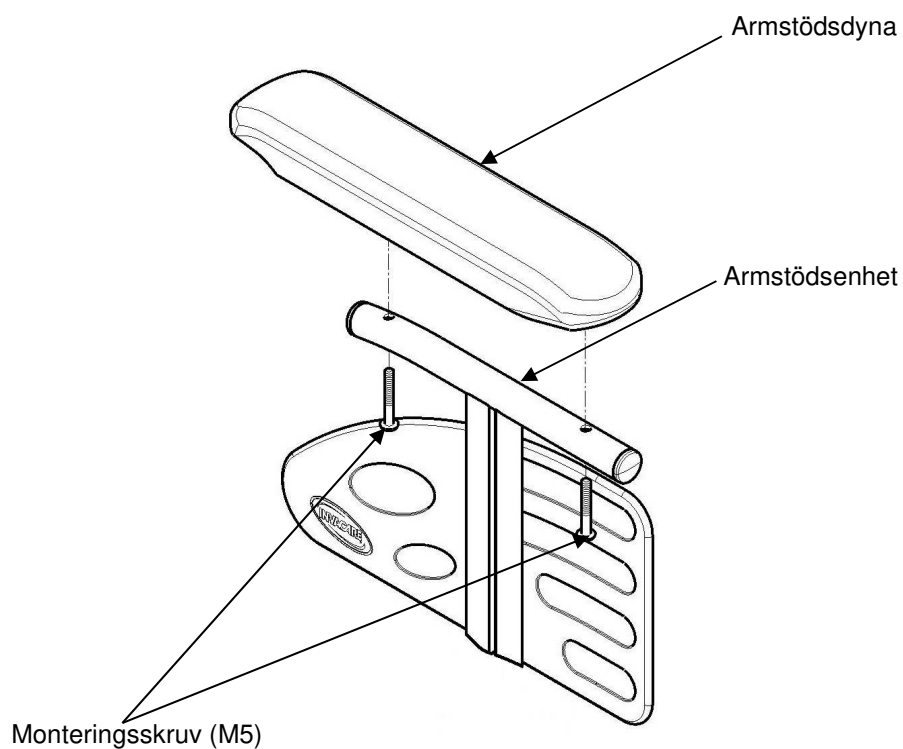


**BILD 3.2** Justera djupet och höjden på manöverenhet

## Byta armstödsdynan

*OBS! Den här proceduren beskrivs i BILD 3.3.*

1. Ta bort monteringskruvarna (M5) som fäster armstödsdynan på armstödet.
2. Byt armstödsdynan och dra åt med de befintliga monteringskruvarna (M5).
3. Upprepa STEG 1–2 för den motsatta sidan vid behov.



**BILD 3.3** Byta armstödsdynan

## KAPITEL 4 – SITS/RYGGSTÖD

---



VARNING

Sitthöjden, sittdjupet, ryggstödsvinkeln, sittsystemet, drivhjulens storlek/läge, framhjulens storlek/läge, sittalternativ (t.ex. huvudstöd, ryggsäck...) samt omständigheter som rör användaren är direkt kopplade till rullstolens stabilitet. Om någon av dessa eller en kombination av dessa nio ändras kan det leda till att rullstolens stabilitet minskar. Se tabellen i avsnittet Stabilitetsvarning, sidan 6.

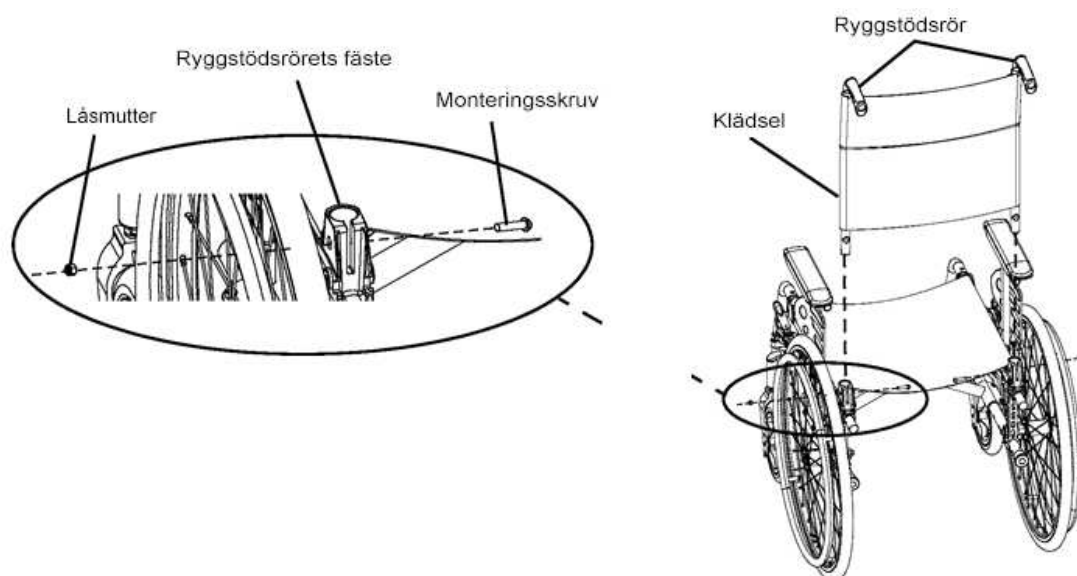
Se till att allt material sitter fast ordentligt efter justeringar, reparationer eller service och FÖRE användning – annars kan det leda till person- eller materialsador.

---

### Ta bort ryggstödsrören

*OBS! Den här proceduren beskrivs i BILD 4.1.*

1. Ta loss monteringskruven och låsmuttern (M6) som fäster ryggstödsröret i ryggstödsrörets fäste.
2. Upprepa STEG 1 för det andra ryggstödsröret.
3. Ta bort ryggstödsrören från fästena.



**BILD 4.1** Ta bort ryggstödsrören

### Ta bort/montera sitsens klädsel

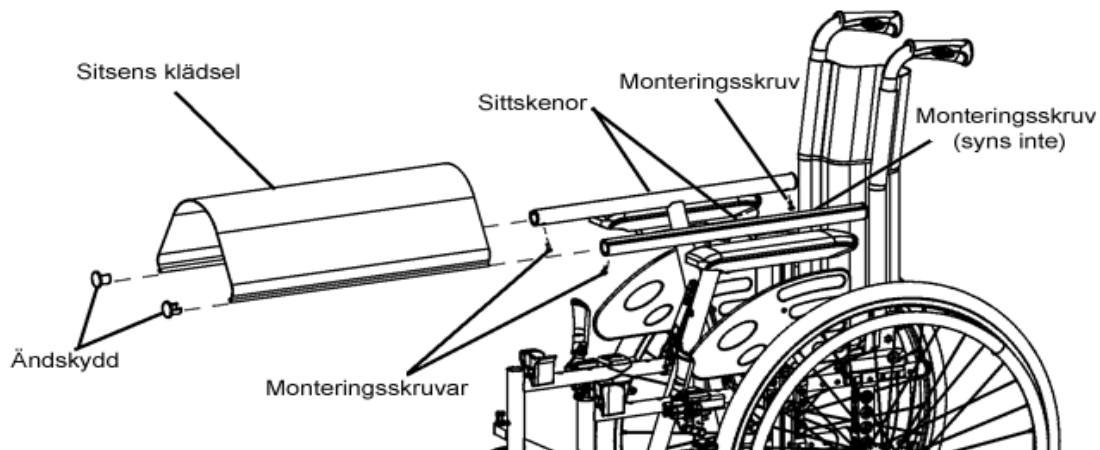
*OBS! Den här proceduren beskrivs i BILD 4.2 på nästa sida.*

#### Ta bort ryggstödet klädsel

*OBS! När du ska montera sitsens klädsel följer du den här proceduren i omvänd ordning.*

---

1. Fäll ihop rullstolen.
2. Ta loss monteringskruven (Torx) som fäster sitsens klädsel på de främre och bakre sittskenor.
3. Ta bort ändskydden framtill på sittskenor.
4. Skjut av sitsens klädsel från sittskenor.



**BILD 4.2** Ta bort/montera sitsens klädsel

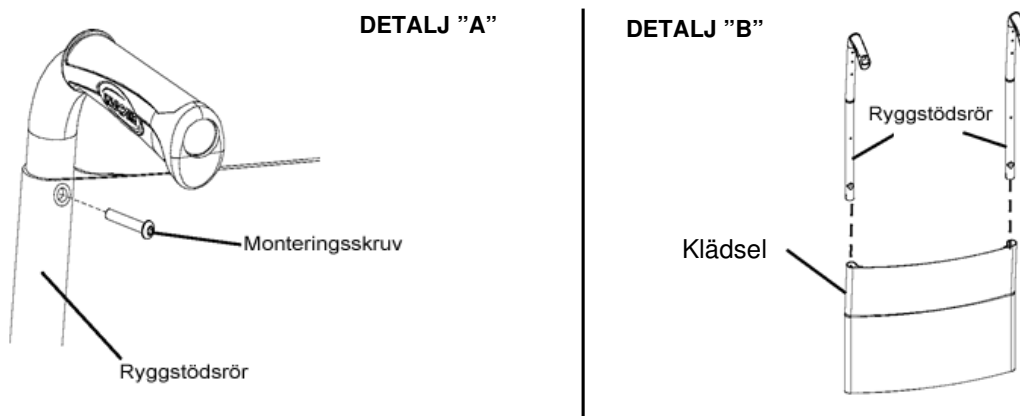
## Ta bort/montera standardryggstöds klädsel

*OBS! Den här proceduren beskrivs i BILD 4.3.*

### Ta bort ryggstöds klädsel

*OBS! När du ska montera ryggstöds klädsel följer du den här proceduren i omvänd ordning.*

1. Ta bort ryggstödsrören. Se avsnittet Ta bort ryggstödsrören.
2. Ta loss monteringskruven som fäster ryggstöds klädsel på ryggstödsrören. Se detalj "A".
3. Ta bort ryggstöds klädsel från ryggstödsrören. Se detalj "B".



**BILD 4.3** Ta bort/montera standardryggstöds klädsel

## Klädsel för Contour-ryggstödet (justerbart)

### Spännband till Contour-ryggstödet (justerbart)

Spännbanden kan justeras till olika spänningsnivåer för att passa alla olika användare. I ett typiskt scenario kan de två nedre banden dras åt ordentligt för att ge stöd och/eller hjälpa sträckmusklerna.

### Montera/byta det justerbara ryggstödet klädsel

*OBS! Den här proceduren beskrivs i BILD 4.4 på nästa sida.*

#### Montering

1. Ta bort ryggstödet befintliga klädsel från rullstolen. Se avsnittet Ta bort/montera standardryggstödet klädsel.
2. Skjut på varje del (fästögla/justeringsband) av det justerbara ryggstödet klädsel med bussningshålet pekandes bakåt på rullstolen.
3. Sätt fast det justerbara ryggstödet klädsel på ryggstödsrören med de två monteringskruvarna.

*OBS! Rengör klädseln med varmt vatten och ett mildt rengöringsmedel för att ta bort yttlig smuts.*



**Se till att rullstolen är helt uppfärd, att ryggbygeln är monterad och att sittskenorna sitter på rätt plats. Fästbanden MÅSTE sättas fast innan ryggstödsklädseln sätts dit. Contour-ryggstödet (justerbart) ska kontrolleras varje gång rullstolen används för att säkerställa att fästbanden sitter åt ordentligt.**

---

4. Dra justeringsbanden B igenom motsvarande fästögla och justera ryggstödsklädseln. Fäst med fästbanden.
5. Sätt fast ryggstödsklädseln B (fästband) på baksidan av det justerbara ryggstödet klädsel (fästband).
6. Vänd ryggstödsklädseln över det justerbara ryggstödet klädsel och fäst med fästbanden fram till på det justerbara ryggstödet klädsel.
7. Lägg den främre delen av ryggstödsklädseln på sitsens klädsel.
8. Rätta till ryggstödsklädseln om den sitter löst och fäst den sedan i sitsens klädsel.

#### Byta ut

1. Lyft upp den befintliga ryggstödsklädseln B och ta bort skyddet från rullstolen.
2. Ta bort de två monteringskruvarna och brickorna som fäster det justerbara ryggstödet befintliga klädsel i ryggstödsrören.
3. Skjut av varje del (fästögla/justeringsband) av det justerbara ryggstödet befintliga klädsel från ryggstödsrören.

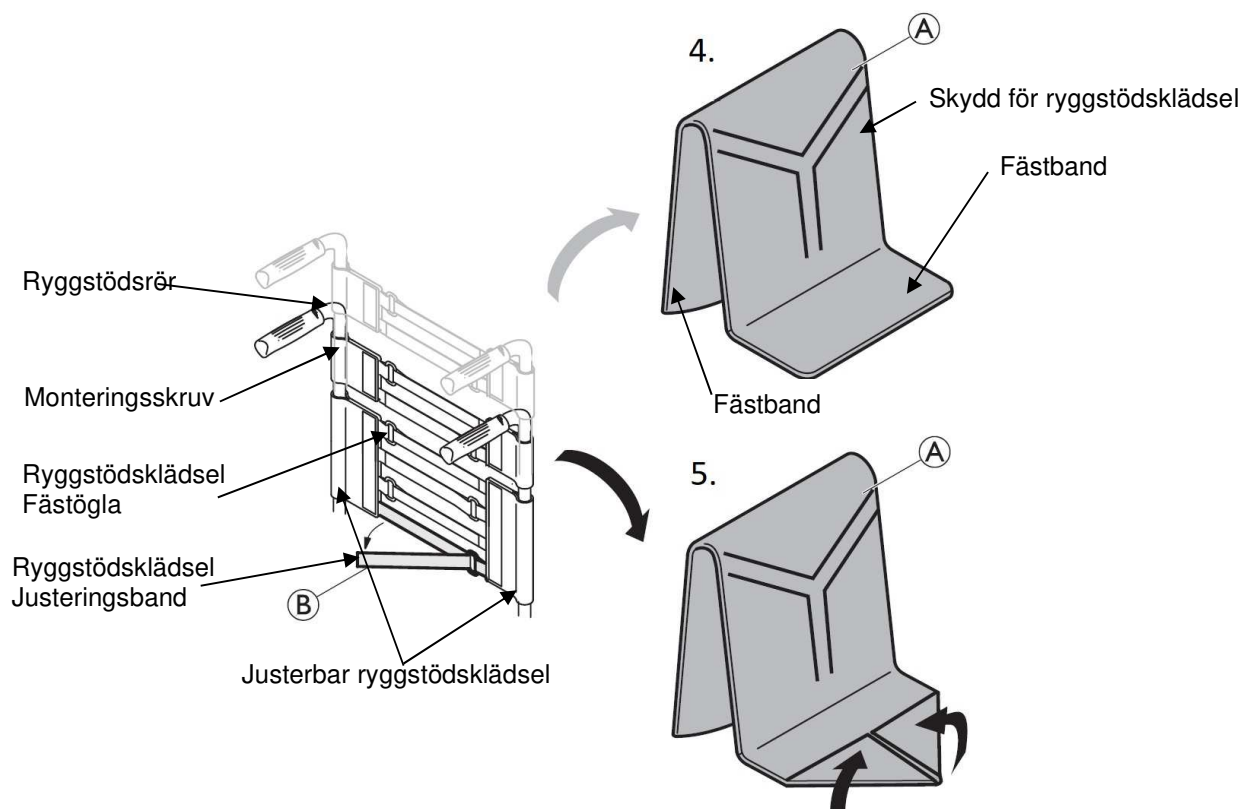


4. Skjut på varje del (fästögla/justeringsband) av det justerbara ryggstödet nya klädsel med bussningshålet pekandes bakåt på rullstolen.
5. Sätt fast det justerbara ryggstödet nya klädsel på ryggstödsrören med de två monteringskruvarna och brickorna.

 **VARNING**

**Se till att rullstolen är helt uppfälld, att ryggbygeln är monterad och att sittskenorna sitter på rätt plats. Fästbanden MÅSTE sättas fast innan ryggstödsklädseln sätts dit. Contour-ryggstödet (justerbart) ska kontrolleras varje gång rullstolen används för att säkerställa att fästbanden sitter åt ordentligt.**

1. Dra justeringsbanden B igenom motsvarande fästögla och justera ryggstödsklädseln. Fäst med fästbanden.
2. Sätt fast den nya ryggstödsklädseln (fästband) på baksidan av det justerbara ryggstödet nya klädsel (fästband).
3. Vänd ryggstödet nya klädsel över det justerbara ryggstödet nya klädsel och fäst med fästbanden framtill på det justerbara ryggstödet nya klädsel.
4. Sätt tillbaka ryggstödsklädseln A enligt bilden för högt ryggstöd (höjd = 510 mm)
5. Sätt tillbaka ryggstödsklädseln A enligt bilden för lågt ryggstöd (höjd = 430 mm).



**BILD 4.4** Montera/byta klädseln på Contour-ryggstödet (justerbart)

## Justera det höjdjusterbara ryggstödet

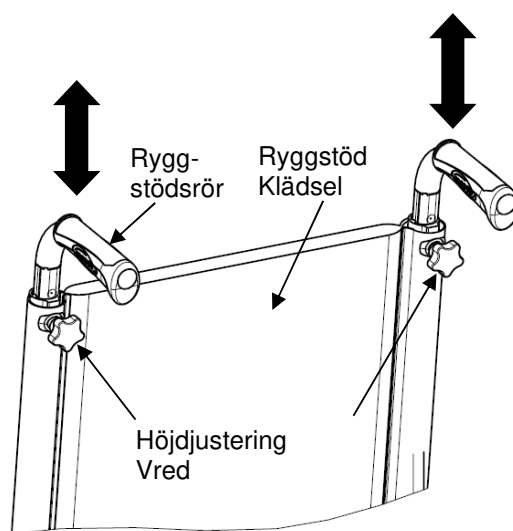
*OBS! Den här proceduren beskrivs i BILD 4.5.*

1. Lossa, men ta INTE bort, höjdjusteringsvreden.
2. Sätt tillbaka ryggstödsrören i önskad höjd.

*OBS! Båda ryggstödsrören ska vara justerade till samma höjd.*

*OBS! Hög INTE upp körhandtagen till maxhöjd när du lutar rullstolen.*

3. Dra åt höjdjusteringsvreden.



**BILD 4.5** Justera det höjdjusterbara ryggstödsröret

## Justera det vinkeljusterbara ryggstödet

*OBS! Den här proceduren beskrivs i BILD 4.6 på nästa sida.*

*OBS! Denna procedur gäller endast för vinkeljusterbara ryggstöd (se detalj "A").*

*OBS! Ryggstödsvinkeln justeras från -15° till +15° (steglöst).*

1. Justera ryggstödsvinkeln med den justerbara skruven A.
2. Vrid insexnyckeln (5 mm) medurs för negativ vinkel.
3. Alternativt, vrid insexnyckeln (5 mm) moturs för positiv vinkel.
4. Kontrollera att justeringarna till önskad vinkel är lika på båda sidor av ryggstödsrörets fäste. Se detalj "B" i BILD 4.6.

*OBS! Båda ryggstödsvinklar ska ställas in på samma läge.*

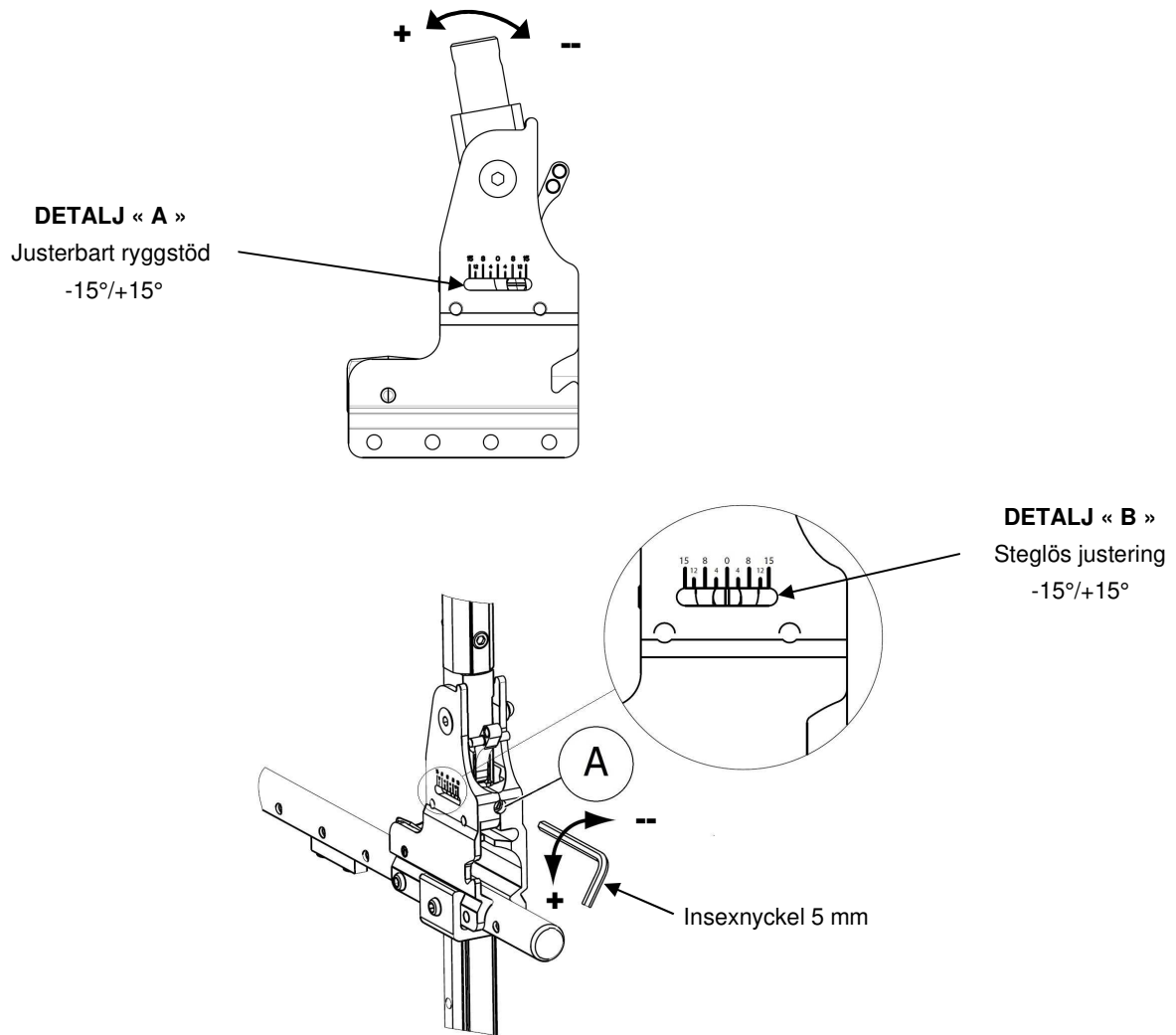


BILD 4.6 Justera det vinkeljusterbara ryggstödet

## Ta bort/montera olika typer av ryggstöd

*OBS! Den här proceduren beskrivs i BILD 4.7 på nästa sida*

### Nedfällbart ryggstöd

*OBS! När du ska montera ett fast/nedfällbart ryggstöd följer du den här proceduren i omvänd ordning, från STEG 3 till 1.*

1. Ta bort ryggstödsrörets fäste. Se avsnittet Ta bort ryggstödsrörets fäste.
2. Dra upp sitsens klädsel.
3. Ta loss de två monteringskruvarna och låsmuttrarna (M6) som fäster ryggstödsrörets fäste i rullstolens ram.
4. Sätt dit det nya ryggstödet, inklusive lämplig ryggstödsklädsel.

*OBS! Båda ryggstödsrörens fästen ska vara inställda på samma justeringshål.*

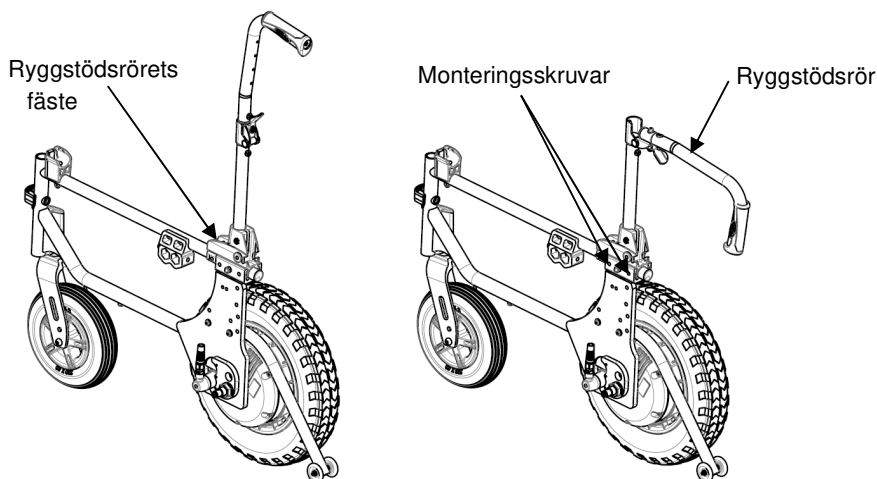


BILD 4.7 Fast/nedfällbart ryggstöd

## Ta bort/montera olika typer av ryggstöd

### Lutningsbart ryggstöd (mekanisk version och gasfjädersversion)

*OBS! Den här proceduren beskrivs i BILD 4.8.*

*När du ska montera det lutningsbara ryggstödet följer du den här proceduren, från STEG 1 till 3, fast i omvänd ordning.*

1. Ta bort ryggstödsrörets fäste. Se avsnittet Ta bort ryggstödsrörets fäste.
2. Dra upp sitsens klädsel.
3. Ta loss de två monteringskruvarna och låsmuttrarna som fäster ryggstödsrörets fäste i rullstolens ram.
4. Sätt dit det nya ryggstödet, inklusive lämplig ryggstödsklädsel.

*OBS! Båda ryggstödsrörens fästen ska vara inställda på samma justeringshål.*

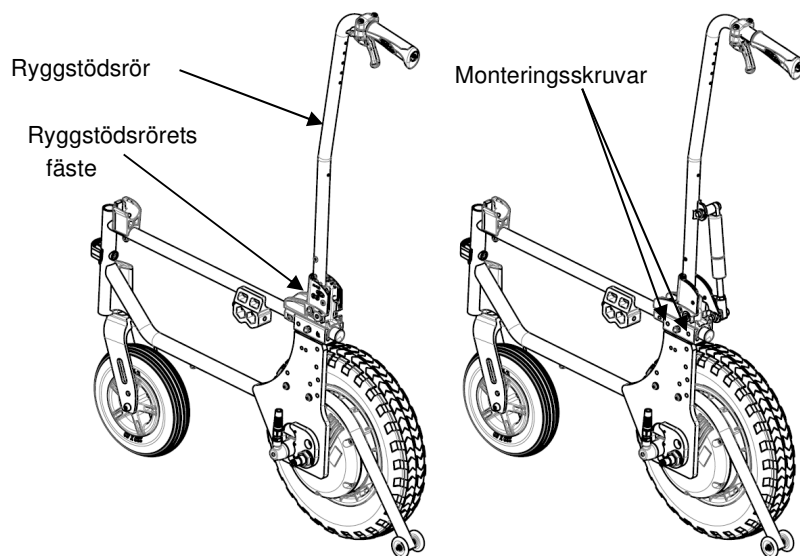


BILD 4.8 Lutningsbara ryggstöd

## Ta bort/montera olika typer av ryggstöd

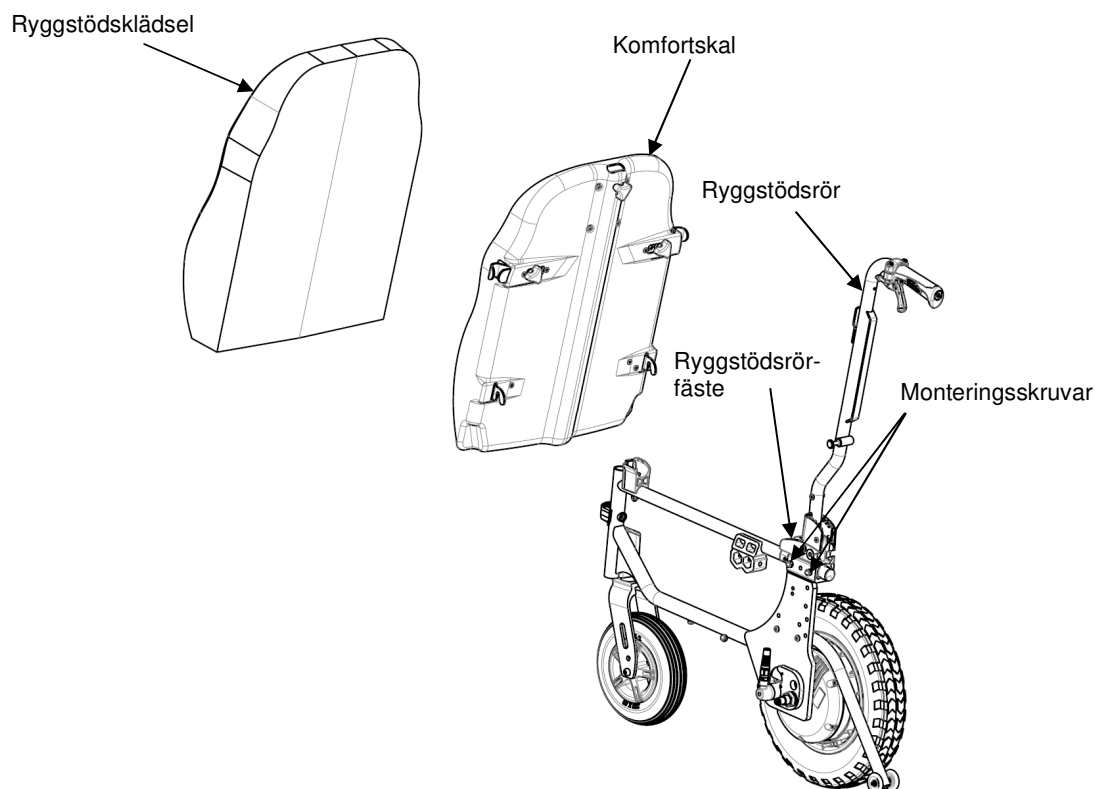
### Komfortryggstöd (mekanisk version och gasfjädersversion)

*OBS! Den här proceduren beskrivs i BILD 4.9.*

*När du ska montera komfortryggstödet följer du den här proceduren, från STEG 1 till 3, fast i omvänd ordning.*

1. Ta bort ryggstödsrörets fäste. Se avsnittet Ta bort ryggstödsrörets fäste.
2. Dra upp sitsens klädsel.
3. Ta loss de två monteringskruvarna och låsmuttrarna som fäster ryggstödsrörets fäste i rullstolens ram.
4. Sätt dit det nya ryggstödet, inklusive lämplig ryggstödsklädsel och skal.  
(Se bruksanvisningen för att låsa och låsa upp hela ryggstödsklädseln)

*OBS! Båda ryggstödsrörens fästen ska vara inställda på samma justeringshål.*



**BILD 4.9** Komfortryggstöd

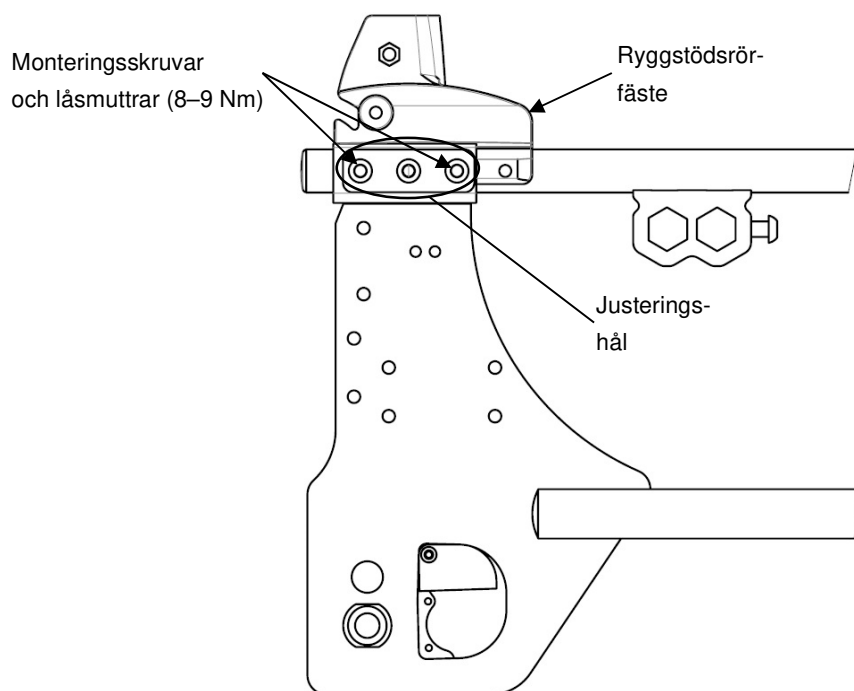
## Ta bort/montera ryggstödsrörets fäste

*OBS! Den här proceduren beskrivs i BILD 4.10.*

*OBS! När du ska montera ryggstödsrörets fäste följer du den här proceduren i omvänd ordning.*

1. Ta bort ryggstödsrören. Se avsnittet Ta bort ryggstödsrören.
2. Dra upp sitsens klädsel.
3. Ta loss de två monteringskruvarna och låsmuttrarna som fäster ryggstödsrörets fäste i rullstolens ram.
4. Skjut av ryggstödsrörets fäste genom att dra det bakåt på rullstolens ram.
5. Montera det nya ryggstödsrörfästet genom att skjuta det till samma justeringshål på fästet.

*OBS! Båda ryggstödsrörens fästen ska vara inställda på samma justeringshål.*



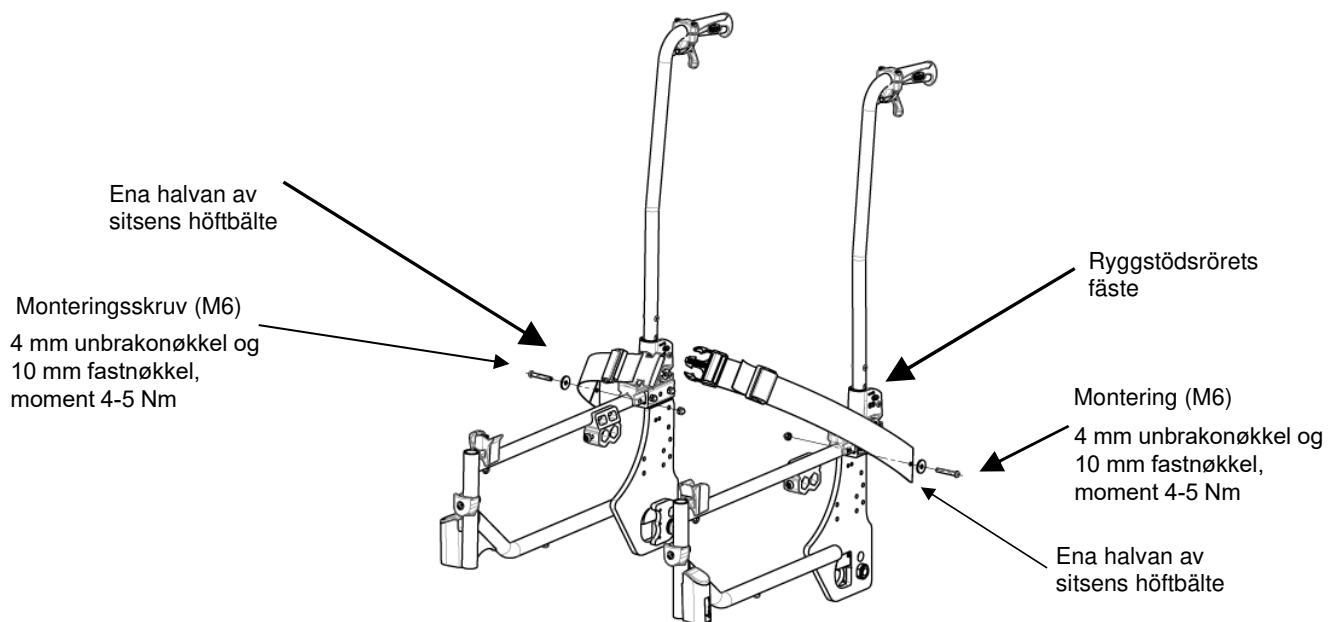
**BILD 4.10** Ta bort/montera ryggstödsrörets fäste

## Montera/ta bort sitsens höftbälte

*OBS! Den här proceduren beskrivs i BILD 4.11.*

1. Ta bort sittdynan från rullstolen, vid behov.
2. Ta loss monteringskruven och låsmuttern som fäster sitsens ena höftbälte i ryggstödsrörets fäste.
3. Upprepa STEG 2 för motsatt sida, vid behov.
4. Gör något av följande:
  - Fortsätt till STEG 6 om du vill montera sitsens höftbälte.
  - Ta bort sitsens befintliga höftbälte från rullstolen.
5. Lås de två halvorna av sitsens nya höftbälte.
6. Passa in monteringshålen på ryggstödsrörets fäste och ena änden av sitsens nya höftbälte.
7. Sätt fast sitsens nya höftbälte i rullstolens ram med en monteringskruv och en bricka. Dra åt ordentligt med en insexnyckel 4 mm (4–5 Nm).
8. Upprepa STEG 6 och 7 för motsatt sida av sitsens höftbälte.
9. Sätt tillbaka sittdynan på rullstolen, vid behov.

*OBS! Hjul, armstöd och sitsklädsel borttagna för tydlighet.*



**BILD 4.11** Montera/ta bort sitsens höftbälte

## Montera/ta bort ryggbygeln



VARNING

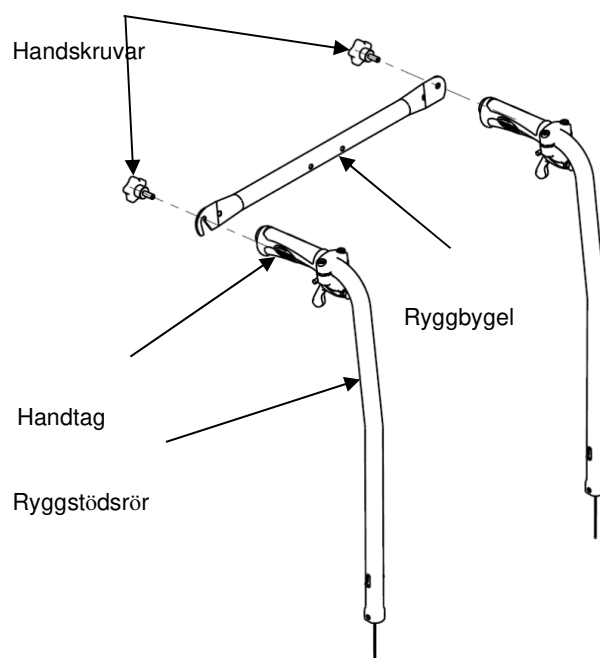
Om en ryggbygel redan är monterad behöver du inte sätta tillbaka ryggbygeln insticksdelar (endast för fasta ryggstödsrör).

Se till att allt material sitter fast ordentligt efter **ALLA** justeringar, reparationer eller service och före användning – annars kan det leda till person- eller materialskador.

*OBS! Den här proceduren beskrivs i BILD 4.12.*

*OBS! När du ska ta bort ryggbygeln följer du den här proceduren i omvänd ordning.*

1. Ta bort ändskydden från ryggstödsrören.
2. Ta bort handtagen från ryggstödsrören (klipp av handtaget i längdriktning med ett lämpligt vasst verktyg).
3. Sätt in insticksdelarna i rören (endast ryggstödsrör för fasta ryggstöd).
4. Sätt fast insticksdelarna med monteringskruvar (endast ryggstödsrör för fasta ryggstöd).
5. Montera handtagen på ryggstödsrören (spreja en lösning med neutral alkohol inuti handtaget innan och montera det omedelbart på ryggstödsröret).
5. Passa in ryggbygelns ändar med handtagen på ryggstödsrören.
6. Sätt fast ryggbygeln på ryggstödsrören med handskruvarna.



**BILD 4.12** Montera/ta bort ryggbygeln



## KAPITEL 5 – DRIVHJUL/FRAMHJUL

### VARNING

Sitthöjden, sittdjupet, ryggstödsvinkeln, sittsystemet, drivhjulens storlek/läge, framhjulens storlek/läge, sittalternativ (t.ex. huvudstöd, ryggsäck...) samt omständigheter som rör användaren är direkt kopplade till rullstolens stabilitet. Se tabellen i avsnittet Stabilitetsvarning, sidan 6.

## Ta av/sätta tillbaks drivhjulen

### VARNING

Om du ändrar golv-till-sits-höjd, se tabellen på nästa sida. Information om hur du tar bort och monterar drivhjulet hittar du i bruksanvisningens relevanta avsnitt.

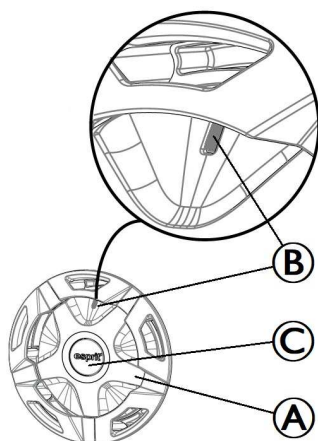
### Ta av drivhjulen

*OBS! Den här proceduren beskrivs i BILD 5.1.*

1. Frigöringskåpan C trycks in förbi kopplingsringen.
2. Vrid samtidigt kopplingsringen A moturs så att en "grön remsa" visas i fönstret B. Drivhjulet är nu inaktiverat. Hjulet kan tas bort, se de relevanta avsnitten i bruksanvisningen.
3. Utför steg 1 till 2 på drivhjulen på båda sidor.
4. Utför den här proceduren i omvänd ordning passa in det befintliga drivhjulet på rullstolen.

### VARNING

Se till att spärrsprinten och låssprinten på snabbkopplingsaxeln är helt uppslänkta innan du använder rullstolen. Låssprinten **MÅSTE** sticka ut ända in i drivhjulsnävet för att vara ordentligt låst. Håll låssprintarna rena.



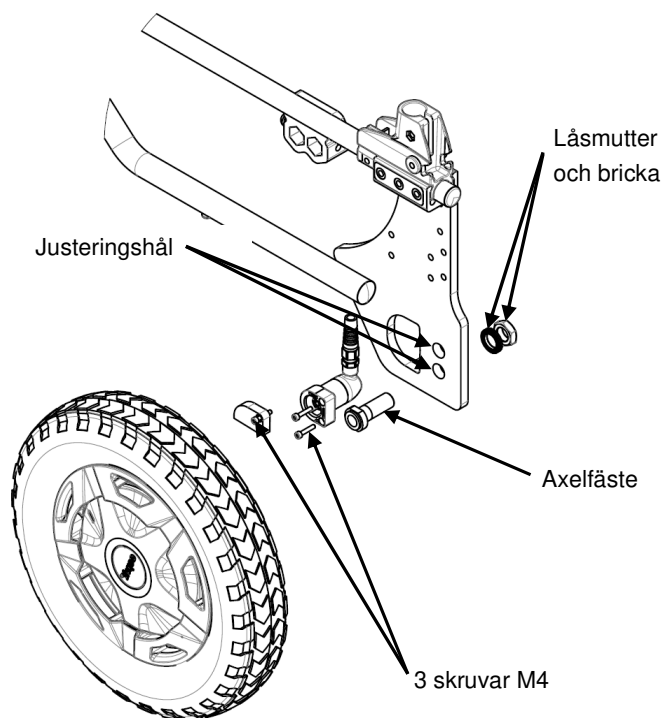
**BILD 5.1** Ta bort/montera drivhjulet

## Justera drivhjulens höjd

*OBS! Den här proceduren beskrivs i BILD 5.2.*

1. Ta bort drivhjulet. Se avsnittet Ta bort/Passa in drivhjulen.
2. Ta loss låsmuttern och brickan som fäster axelfästet på axelplattan och anslutningsfästet (3 skruvar M4).
3. Passa in axelfästet med ett av de två justeringshål på axelplattan.
4. Fäst axelfästet på axelplattan (25-30 Nm) i önskad höjd med låsmuttern/brickan och anslutningsfästet (3 skruvar M4 till 1,2 Nm).
5. Sätt dit drivhjulet. Se avsnittet Ta bort/Passa in drivhjulen.
6. Upprepa STEG 1 till 5 för det andra drivhjulet.

OBS! Båda drivhjulen ska vara inställda i samma läge.



**BILD 5.2** Justera drivhjulens höjd

## Byta/reparera drivhjulens och framhjulens däck/inner slang



### FÖRSIKTIGHET

Liksom på andra fordon ska hjulen och däcken kontrolleras regelbundet beträffande sprickor och slitage, så att de kan bytas ut vid behov.

---

## Justera gaffelrotation



**VARNING**

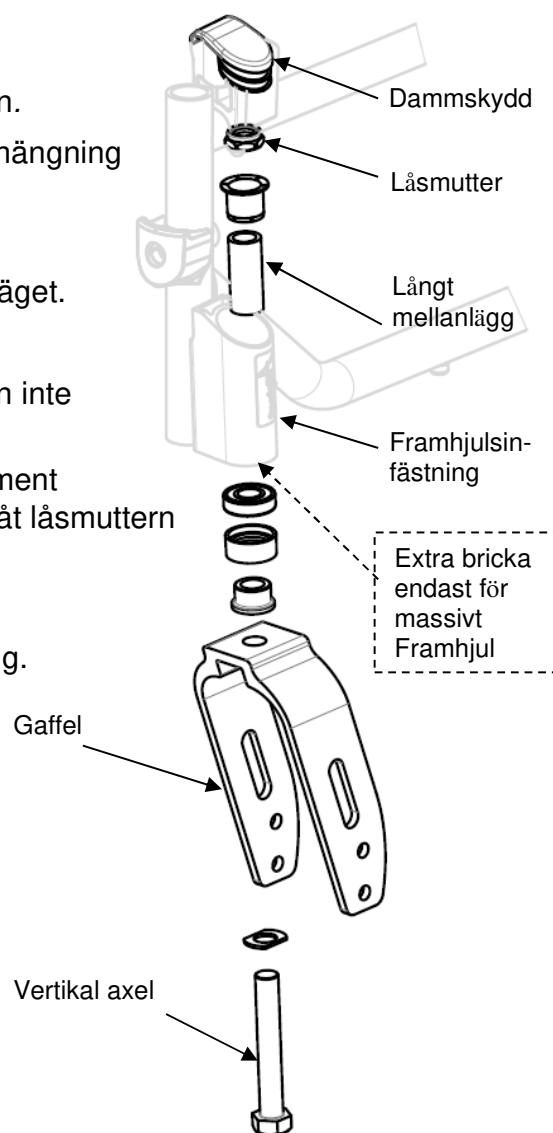
Framhjulets vinkel på den vertikala axeln **MÅSTE** vara  $90^\circ \pm 1^\circ$  från marken, annars finns det risk för att rullstolen går ostadigt. Båda framhjulen ska ha samma vinkel.

Se till att allt material sitter fast ordentligt efter justeringar och före användning – annars kan det leda till person- eller materialskador.

*OBS! Den här proceduren beskrivs i BILD 5.3.*

1. Ta bort dammskyddet från Framhjulsinfästningen.
2. Utför följande kontroll för att dra åt framhjulsupphängning och skydda mot kast:
  - A. Tippa rullstolen bakåt mot golvet.
  - B. Sväng runt framhjulets gaffelenheter till bakläget.
  - C. Tryck på framhjulet så att det rör sig medurs.
  - D. Låt framhjulets gaffelenhet rotera fritt, om den inte gör det byter du ut det övre specifika lagret.
3. Justera låsmuttrarna till lämpligt åtdragningsmoment (15/20 Nm) med en 19 mm hylsnyckel. Dra inte åt låsmuttern för hårt, annars finns det risk att lagren skadas.
4. Testa rullstolens manövrerbarhet.
5. Tryck fast dammskyddet på framhjulets infästning.
6. Utför STEG 1 till 5 på den andra sidan.

*OBS! När ett massivt framhjul har monterats finns en extra bricka inuti Framhjulsinfästningen mellan lagret och det långa mellanlägget.*



**BILD 5.3** Justera gaffelrotation

## Ta bort/montera/sätta tillbaka framhjulen

*OBS! Om ett framhjul byts ut ska monteringsläget för det befintliga framhjulet noteras för montering av det nya framhjulet.*

*OBS! Om framhjulen flyttas, se avsnittet Ändra främre golv-till-sits-höjd för att fastställa den position på framhjulet som krävs för den erforderade främre golv-till-sits-höjden.*

*OBS! Båda framhjulen MÅSTE vara i samma storlek och justeras till samma höjd.*

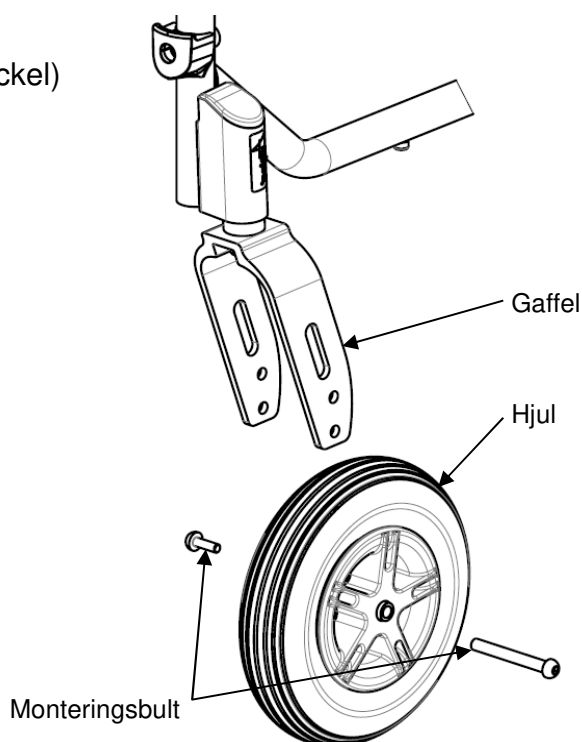
*Den här proceduren beskrivs i BILD 5.4.*

### Ta bort framhjulet

1. Ta bort monteringsbulten (5 mm insexnyckel) som fäster framhjulet i gaffeln.
2. Ta bort hjulet från framhjulsgaffeln.

### Montera framhjulet

1. Sätt fast hjulet (5–6 Nm) i önskat monteringsläge med monteringsbulten (5 mm insexnyckel).
2. Se till att gaffelskaftet är vinkelrätt mot en plan yta.



**BILD 5.4** Ta bort/montera/sätta tillbaka framhjulet

---

## KAPITEL 6 – HÖJD FRÅN GOLV TILL SITS

---

### ⚠ VARNING

Se till att allt material sitter fast ordentligt efter justeringar, reparationer eller service och före användning – annars kan det leda till person- eller materialskador.

---

### Mäta höjd från golv till sits

*OBS! Den här proceduren beskrivs i BILD 6.1.*

*OBS! Alla mått anges i millimeter. Den främre och den bakre golv-till sits-höjden är ungefärlig till 6,5 mm på grund av däckslitage och lufttryck.*

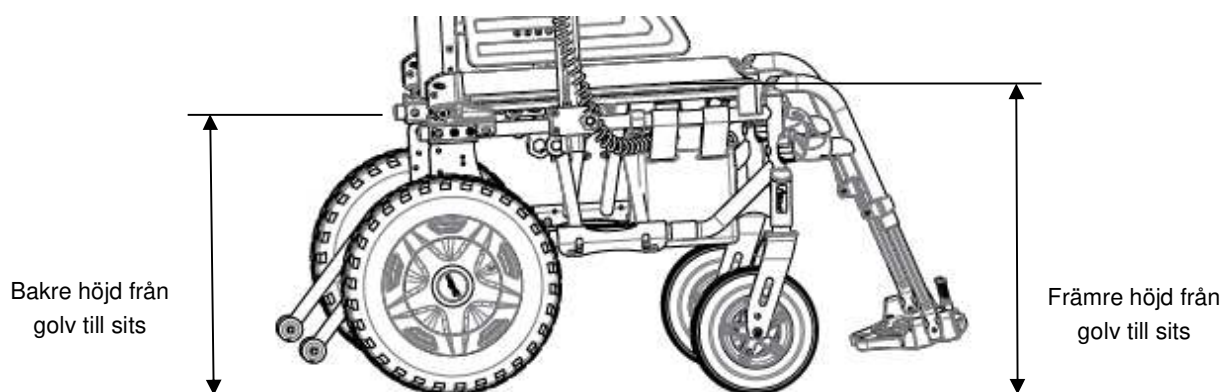
### Mäta den främre höjden från golv till sits

Främre höjd från sits till golv: Mät avståndet mellan den främre kanten på sitsens klädsel och marken/golvet.

### Mäta den bakre höjden från golv till sits

*OBS! De bakre golv-till sits-höjderna baseras på pneumatiska däck och punkteringsfria pneumatiska däck*

Bakre höjd från golv till sits: Mät avståndet mellan den bakre kanten på sitsens klädsel och marken/golvet.



**BILD 6.1** Avstånd mellan golv och sits

## Ändra höjd från golv till sits



### VARNING

Sitthöjden, sittdjupet, ryggstödsvinkeln, sittsystemet, drivhjulens storlek/läge, Framhjulens storlek/läge, sittalternativ (t.ex. huvudstöd, ryggsäck...) samt omständigheter som rör användaren är direkt kopplade till rullstolens stabilitet. Ändringar av en eller någon kombination av dessa faktorer påverkar tyngdpunkten och kan leda till rullstolens stabilitet ökar/minskar. Se tabellen på sidan 6. Kontrollera alltid att framhjulets vertikala axel är 90° +/-1° från marken.

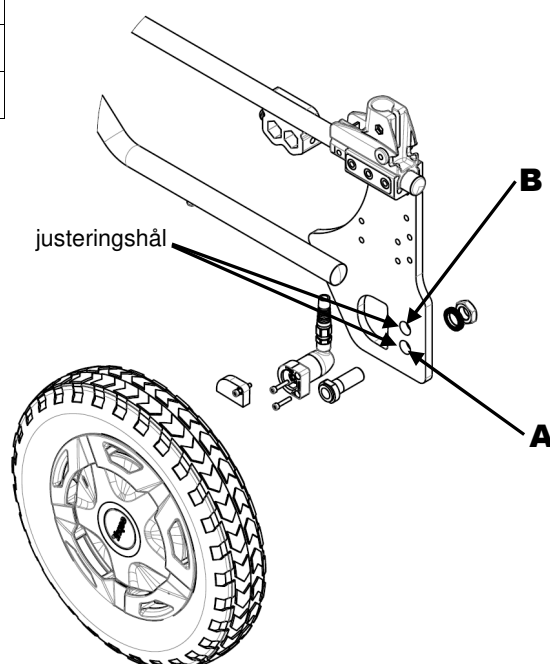
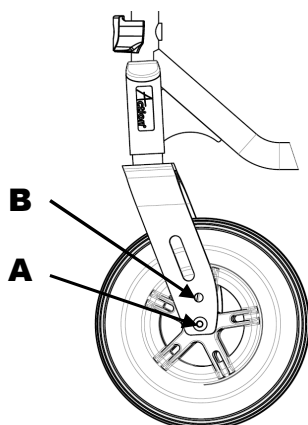
*OBS! För den här proceduren, se tabellen för att bestämma justering(ar) som är nödvändig(a) för att uppnå önskad främre höjd från golv till sits.*

*OBS! För att uppnå önskad främre höjd från golv till sits måste en av eller båda följande åtgärder vidtas:*

- Ändra framhjulets monteringsläge på gaffeln. Se avsnittet Ta bort/montera/sätta tillbaka framhjul.
- Ändra det bakre höjdläget. Se avsnittet Justera drivhjulens höjd.

### ÄNDRA HÖJD FRÅN GOLV TILL SITS

SITTVINKEL 3°	FRAMHJUL	DRIVHJUL
FRÄMRE SITTHÖJD		
	<b>8 tum</b>	<b>14 tum</b>
<b>485 mm</b>	<b>A</b>	<b>A</b>
<b>460 mm</b>	<b>B</b>	<b>B</b>



---

## KAPITEL 7 – ALTERNATIV

---

### Montera/justera huvudstödet

---



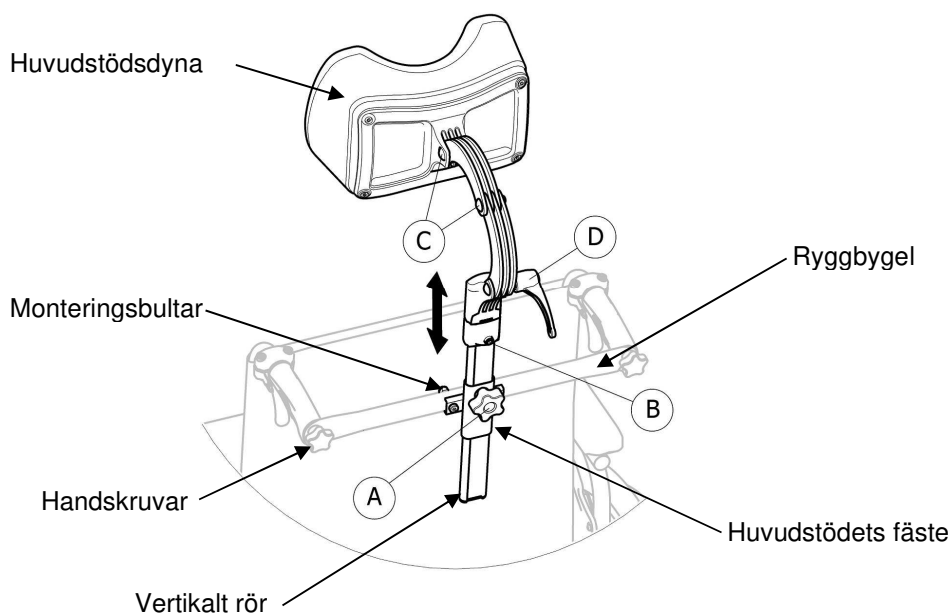
Se till att allt material sitter fast ordentligt efter **ALLA** justeringar, reparationer eller service och före användning – annars kan det leda till person- eller materialskador. För att justera huvudstödet, läs de relevanta avsnitten i bruksanvisningen.

---

#### Montera/justera huvudstödet

*OBS! Den här proceduren beskrivs i BILD 7.1.*

1. Montera ryggbygeln. Se avsnittet Montera/ta bort ryggbygeln.
2. Sätt i huvudstödet fäste (monteringsbultar, huvudstödet fäste och handhjulet **A**) i fästhålerna på ryggbygeln rör.
3. Sätt in det vertikala röret **B** som stödjer huvudstödsdynan i huvudstödsfästet.
4. Justera till lämplig höjd när brukaren sitter i rullstolen och dra åt handhjulet **A**.
5. Justera huvudstödsdynan (djup och vinkelläge) och dra åt skruvarna **C** och handtaget **D** ordentligt.



**BILD 7.1** Montera/justera huvudstödet

## KAPITEL 8 – TIPPSKYDD



**VARNING**

Se till att allt material sitter fast ordentligt efter justeringar, reparationer eller service och **FÖRE** användning – annars kan det leda till person- eller materialskador.

Tippskydden **MÅSTE** alltid sättas fast. Invacare rekommenderar att du kontrollerar tippskyddens festsättning eftersom de utgör ett ytterligare skydd för rullstolsanvändaren.

Se till att båda tippskydden är justerade till samma monteringshål på båda sidor.

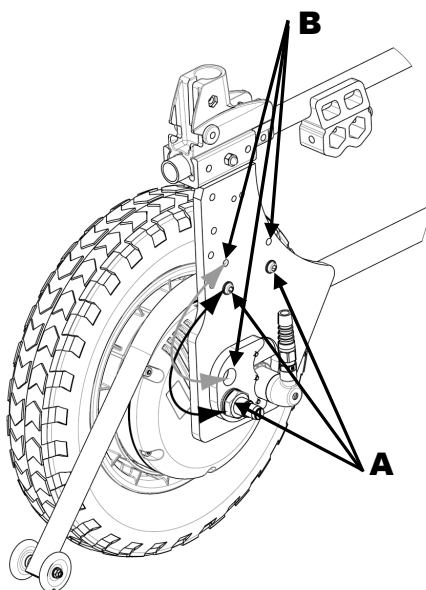
### Montera/justera tippskydd

#### Montera/justera tippskydd

*OBS! Den här proceduren beskrivs i BILD 8.1.*

1. Ta bort axelfästet. Se avsnittet Justera drivhjulens höjd.
2. Ta bort tippskydden genom att montera isär monteringssetet (skruv, bricka och låsmutter) i rullstolens ram.
3. Montera tippskydden och axelfästet till den nya sitthöjden, position **A** eller **B**.
4. Fäst tippskydden med monteringsanordningen (8–9 Nm) på rullstolens ram och axelfästet på axelplattan. Se avsnittet Justera drivhjulens höjd.
5. Utför STEG 1 till 4 på den andra sidan.

*OBS! Båda tippskydden **MÅSTE** ställas in på samma sitthöjd.*



FRÄMRE SITTHÖJD	POSITION
485 mm	<b>A</b>
460 mm	<b>B</b>

**BILD 8.1** Montera tippskydd



# KAPITEL 9 – RIKTLINJER FÖR REGELBUNDET UNDERHÅLL

---

*OBS! Rengör alltid rullstolen före en inspektion/justering. Med regelbunden rengöring kan lösa eller slitna delar upptäckas och rullstolen fungera smidigare.*

## **Första inspektion:**

De första justeringarna ska göras för att anpassa rullstolen efter brukarens kropp och brukarens önskemål:

### **Inspektera/justera initialt**

- Rullstolen rullar rakt (att den inte drar åt något håll).
- Se till att allt material är ordentligt åtdraget (se sida 5).
- Alla fästanordningar på klädskydden är säkra.
- Armstöden är festsatta men lätta att lossa.
- Armstöd med justerbar höjd fungerar och låses ordentligt.
- Kontrollera att manöverenheten sitter perfekt på dess armdyna och armstödsfästet och att det inte finns visuella tecken på skada.
- Armstödsdynan ligger an mot armstödet rör.
- Sitsens och/eller ryggstödet klädsel inte har några revor.
- Kontrollera att det vinklinsbara ryggstödet fästanordningar är ordentligt åtdragna.
- Se till att handgreppen sitter fast ordentligt på ryggstödet rör.
- Rätt spänning på förseglade lager och axelmutterar.
- Snabbkopplingsaxlarna låses ordentligt (se sida 25).
- Hjul/gaffelenheten har rätt spänning när framhjulet snurras. Framhjul bör stanna gradvis.
- Hjullagren är rena och fria från fukt.
- Lossa/dra åt låsmuttern om hjulet kränger märkbart eller fastnar så att det stannar.
- Se till att alla fästen för framhjulet/hjul/gaffel/huvudrör sitter ordentligt (se sidorna 5 och 27).
- Inspektera däcken/framhjul beträffande platta punkter och slitage.
- Kontrollera att pneumatiska däck är korrekt pumpade (rekommenderat däcktryck anges på däcksidan).
- Se till att axlar är fria från smuts, ludd osv.
- Se till att rullagren är fria från smuts, ludd osv.
- Rengör och vaxa alla delar.
- Rengör klädsel och armstöd.
- Se till att framhjulen är fria från smuts.

### **Kontrollera/justera varje vecka**

- Rullstolen rullar rakt (att den inte drar åt något håll).
- Kontrollera att manöverenheten sitter perfekt på dess armdyna och armstödsfästet och att det inte finns visuella tecken på skada.
- Snabbkopplingsaxlarna låses ordentligt (se sida 25).
- Hjul/gaffelenheten har rätt spänning när framhjulet snurras. Framhjul bör stanna gradvis.
- Inspektera däcken/framhjulet beträffande platta punkter och slitage.
- Kontrollera att pneumatiska däck är korrekt pumpade (rekommenderat däcktryck anges på däcksidan).
- Se till att framhjulen är fria från smuts.

### **Kontrollera/justera varje månad**

- Kontrollera sitspositioneringsremmen beträffande tecken på slitage. Se till att spännet låser. Kontrollera att materialet som fäster remmen på ramen är säkert och oskadat. Byt ut vid behov.
- Lossa/dra åt låsmuttern om hjulet kränger märkbart eller fastnar så att det stannar.
- Hjullagren är rena och fria från fukt.
- Se till att alla fästen för framhjulet/hjul/gaffel/huvudrör sitter ordentligt (se sidorna 5 och 27).
- Se till att allt material är ordentligt åtdraget (se sida 5).
- Se till att handgreppen sitter fast ordentligt på ryggstödets rör.
- Se till att framhjulen är fria från smuts.

### **Kontrollera/justera var 12:e månad (1)**

- Rullstolen rullar rakt (att den inte drar åt något håll).
- Armstöden är fastsatta men lätta att lossa.
- Armstöd med justerbar höjd fungerar och låses ordentligt.
- Armstödsdynan ligger an mot armstödet rör.
- Alla fästanordningar på klädskydden är säkra.
- Sitsens och/eller ryggstödets klädsel inte har några revor.
- Kontrollera att ryggstödets fästanordningar och mekanismer är ordentligt åtdragna.
- Kontrollera sidoramen och krysstaget beträffande tecken på sprickor, lack som flagnar eller deformerat metallarbete.
- Inspektera däcken/framhjulen beträffande platta punkter och slitage.
- Kontrollera att luftfyllda däck är korrekt pumpade (rekommenderat däcktryck anges på däcksidan).

## Kontrollera/justera var 12:e månad (2)

- Hjulbromsens pivåpunkt inte är sliten eller lös.
- Rengör klädsel och armstöd.
- Rätt spänning på förseglade lager och axelmutterar.
- Hjul/gaffelenheten har rätt spänning när styrhjulet snurras. Styrhjul bör stanna gradvis.
- Lossa/dra åt låsmuttern om hjulet kränger märkbart eller fastnar så att det stannar.
- Hjullagren är rena och fria från fukt.
- Hjulbromsarna är enkla att aktivera.
- Rengör snabbkopplingsaxlarna med ett teflonsmörjmedel.
- Se till att axlar är fria från smuts, ludd osv.
- Se till att rullagren är fria från smuts, ludd osv.
- Justera hjulbromsarna allteftersom däcken slits ut.
- Rengör och vaxa alla delar.
- Se till att styrhjulen är fria från smuts.



## Invacare distributors

### Sverige:

Invacare AB  
Fagerstagatan 9  
S-163 53 Spånga  
Tel: (46) (0)8 761 70 90  
Fax: (46) (0)8 761 81 08  
sweden@invacare.com

60131009-B 07-03-2023



Invacare France Operations SAS  
Route de St Roch  
37230 Fondettes, France

**Making Life's Experiences Possible®**



**Yes, you can.®**