



Rea® Dahlia® elektrisk

sv **Manuell rullstol**
Servicemanual

1 Allmänt

sv

1.1 Inledning

Den här bruksanvisningen tillhör ett Invacare-tillbehör och innehåller viktig information om hantering och montering. Läs bruksanvisningen för produkten noggrant och följ säkerhetsanvisningarna så säkerställer du att produkten används på ett säkert sätt.

Bruksanvisningen finns på Invacares hemsida. Du kan också kontakta ett ombud för Invacare. Adresser finns i slutet av den här manualen.

Invacare förbehåller sig rätten att ändra produktspecifikationerna utan ytterligare meddelande.

Kontrollera att du har den senaste versionen av den här manualen innan du läser den. Du hittar den senaste versionen som PDF-fil på webbplatsen för Invacare.

Om du tycker att teckensnittsstorleken i den tryckta versionen av bruksanvisningen är svår att läsa kan du ladda ned PDF-versionen från webbplatsen. Du kan sedan förstora PDF-filen på skärmen till en teckensnittsstorlek som passar dig bättre.

2 Säkerhet

2.1 Allmänt



VIKTIGT!

- Information om användning och elektronik finns i bruksanvisningen.
- Se till att användaren får den senaste versionen av bruksanvisningen om rullstolen levereras före 15 december 2015. Den senaste versionen av bruksanvisningen kan också hämtas från de lokala webbplatserna www.invacare.xx (xx = språkkod).

Språk	Artikelnr bruksanvisning	Språk	Artikelnr bruksanvisning
Danska	1575584	Tyska	1575628
Spanska	1575629	Italienska	1575630
Engelska	1572307	Japanska	1587499
Nederländska	1576732	Portugisiska	1575631
Finska	1580783	Svenska	1575581
Franska	1575583		

3 Inställningar

3.1 Montera batteriet



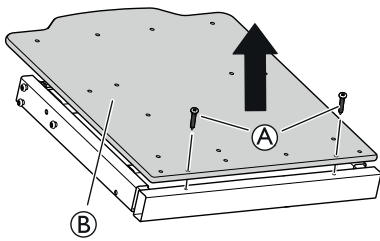
När batteriet byts måste handkontrollens kabel vara ansluten i minst 10 sekunder för att det nya batteriets nivå ska kunna visas.



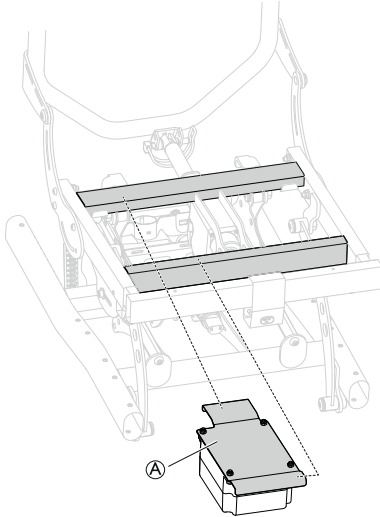
ÅTERFÖRSÄLJARE: Behåll den här manualen.
Procedurerna i den här manualen får ENDAST utföras av en kvalificerad tekniker.



Yes, you can.®

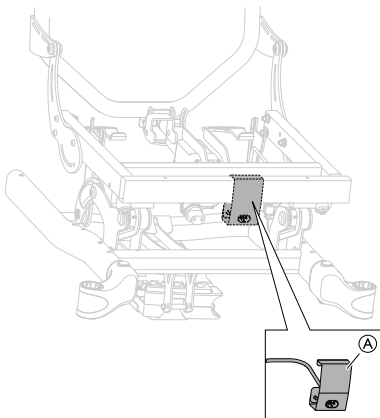


1. Lossa och ta bort skruvarna (A) och sittplattan (B).




1. Montera fästet med batteriet (A) på ramen.

Montera hållaren för strömkabelns förlängning



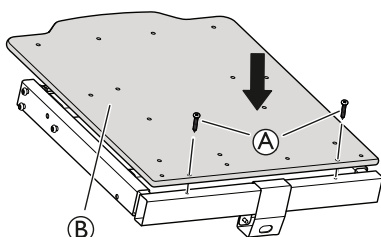
1. Placera hållaren (A) på det markerade området på ramen.
2. Anslut strömkabeln till elektroniken.

 Se avsnittet "Kopplingsschema" för ytterligare anvisningar om hur kablarna ska anslutas.



VARNING! Skada på batterikabeln

- Se till att kablarna sätts fast på ett sätt som förhindrar att de kan komma i kläm eller dras ut.
- Kontrollera att kablarna löper fritt när sitsen eller ryggstödet lutas eller fälls



3. Sätt tillbaka sittplattan (B).
4. Dra åt skruvarna (A).

3.1.1 Ladda batteriet



Skador på batteriet

- Batteriet måste laddas i 24 timmar innan du använder systemet för första gången.
- Koppla från nätkabeln efter laddning innan rullstolen används.



Batteriladdaren har olika laddningskablar för att passa till olika länders lokala elektriska standarder.



När batterinivån är låg (20 %) hörs en ljudsignal från systemet när det används.

3.2 Montera ställdon



VARNING!

Risk för personskador

Rullstolen kan kollapsa

- Kontrollera att låsbrickorna är säkert låsta.
- Se till att låsbygeln/öglan är ordentligt låst om säkerhetssprinten används.

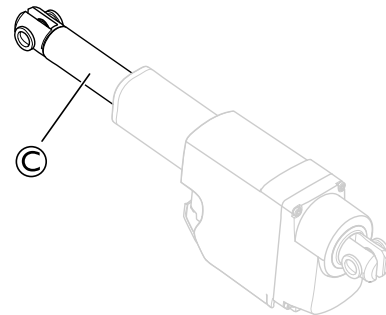


VARNING!

Säkerhetsrisk

Rullstolen kan kollapsa

- Kom ihåg att alltid sätta tillbaka och fästa säkerhetssprinten om du har tagit bort den.
- Kontrollera att låsbygeln/-öglan är säkert låst.



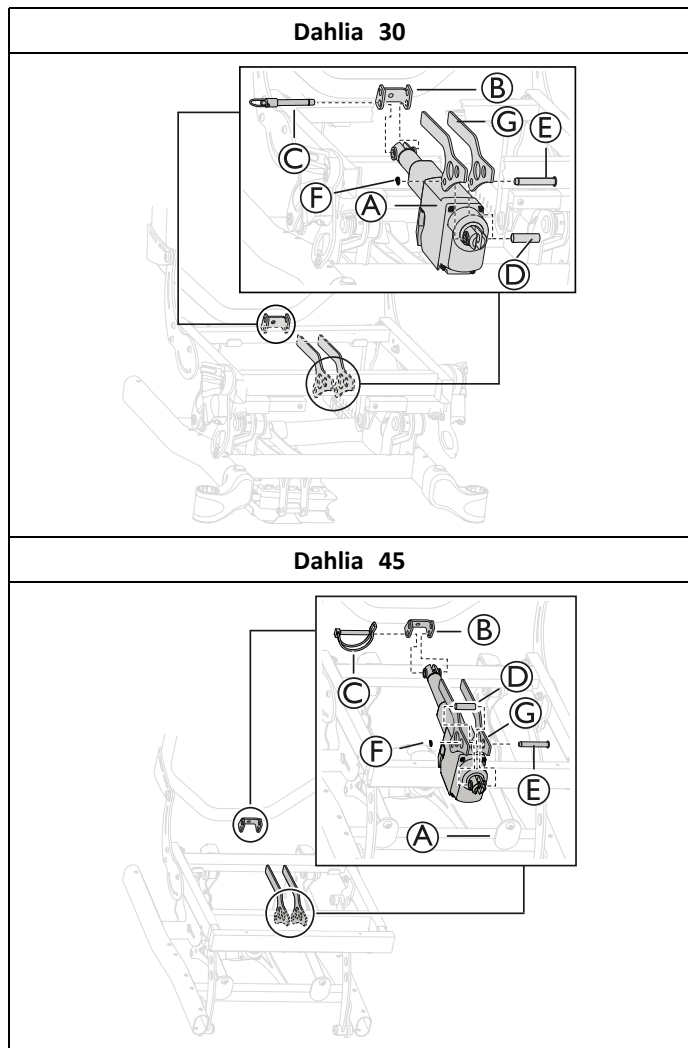
VARNING!

Elektrisk version

Ryggstödet kan lossna om kolvstången skiljs från sitt hölje.

- Innan kolven sätts ihop med ryggstödet ska kolvstången (C) vridas medurs så långt det går.
- När hålen riktas in ska kolvstången (C) vridas max ett halvt varv moturs.

3.2.1 Montera ryggstödets ställdon

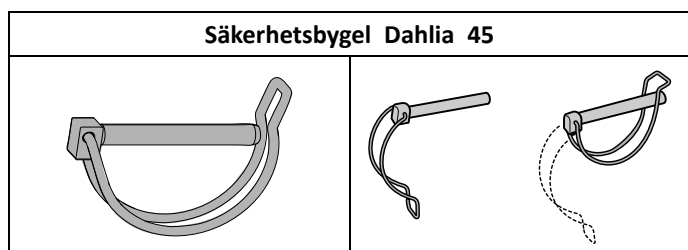
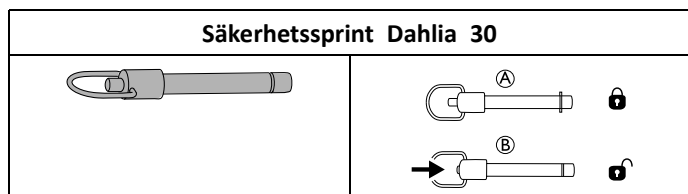


1. Placera den övre delen av ryggstödets ställdon **A** i fästet **B** på ramen.
2. Sätt fast ryggstödets ställdon med säkerhetssprinten eller säkerhetsbygeln **C** i det nedre hålet på fästet.
 - i** Dahlia 30 har en säkerhetssprint och Dahlia 45 har en säkerhetsbygel.
3. Placera den nedre delen av ryggstödets ställdon **A** i det nedre fästet **G** på ramen.
4. Sätt fast den nedre delen med sprinten **E**, hylsan **D** och låsbrickan **F**.



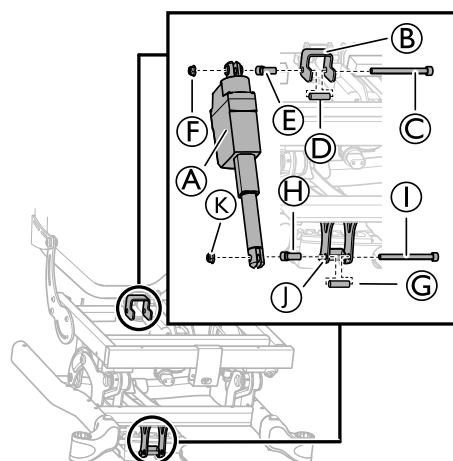
Kniptänger

Låsa säkerhetssprinten



3.2.2 Montera sitslutningens ställdon

Ställdon för sitslutning – Dahlia 30

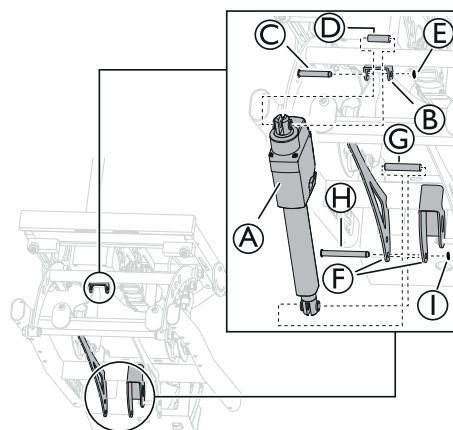


1. Placera den övre delen av sitslutningens ställdon **A** i fästet **B** på ramen.
2. Sätt fast sitslutningens ställdon med skruven **C**, hylsorna **D** och **E** samt muttern **F**.
3. Placera den lägre delen av sitslutningens ställdon i det främre fästet **I** på ramen.
4. Sätt fast sitslutningens ställdon med skruven **J**, hylsorna **G** och **H** samt muttern **K**.
5. Dra åt skruvarna med 24 Nm.



6 mm insexnyckel/13 mm fast nyckel

Ställdon för sitslutning – Dahlia 45



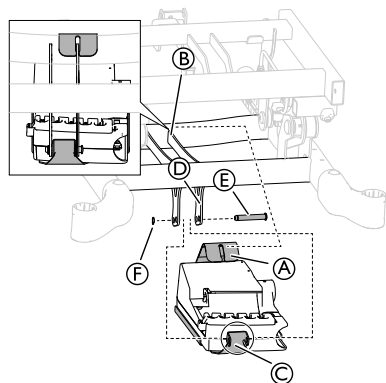
1. Placera den övre delen av sitslutningens ställdon **A** i fästet **B** på ramen.
2. Sätt fast sitslutningens ställdon med sprinten **C**, hylsan **D** och låsbrickan **E**.
3. Placera den lägre delen av sitslutningens ställdon i det lägre fästet **F** på ramen.
4. Sätt fast sitslutningens ställdon med sprinten **H**, hylsan **G** och låsbrickan **I**.



Kniptänger

3.3 Montera elektroniken

Dahlia 30



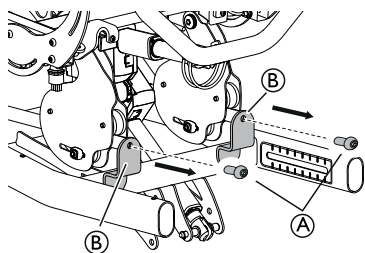
1. Montera den övre delen av elektronikenhetens fäste **A** i fästet **B** på ramen.
2. Montera den lägre delen av elektronikenhetens fäste **C** i fästet **D** på ramen.
3. Sätt fast elektronikenhetens fäste **C** med sprinten **E** och låsbrickan **F**.



Kniptänger

Dahlia 45

1.

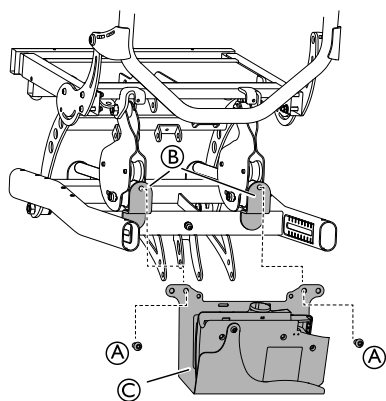


Lossa och ta bort skruvarna **A** från fästplattorna **B**.



5 mm insexnyckel

2.



Sätt dit elektronikenhetens fäste **C** på fästbeslagen **B**.

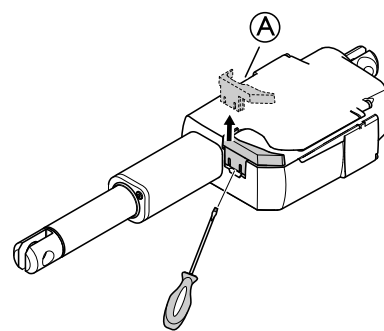
3. Sätt dit skruvarna **A** igen för att sätta fast elektronikenhetens fäste.
4. Dra åt skruvarna med 24 Nm.




5 mm insexnyckel

3.4 Kabellås – ställdon

Borttagning av kabellås



1. Lossa kabellåset **A**.
 Använd en skruvmejsel för att lossa kabellåset.
2. Ta bort kabellåset från ställdonet.

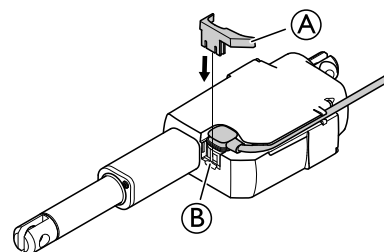



FÖRSIKTIGT!

Skador på produkten

– När ett kabellås tas bort måste det ersättas av ett nytt.

Montera kabellåset



1. Sätt kabeln i hållaren **C** på sitslutningens ställdon.
 Kabeln måste tryckas helt in i hållaren innan kabellåset **B** sätts dit.
2. Sätt fast kabellåset **B** genom att trycka det på plats på sitslutningens ställdon.

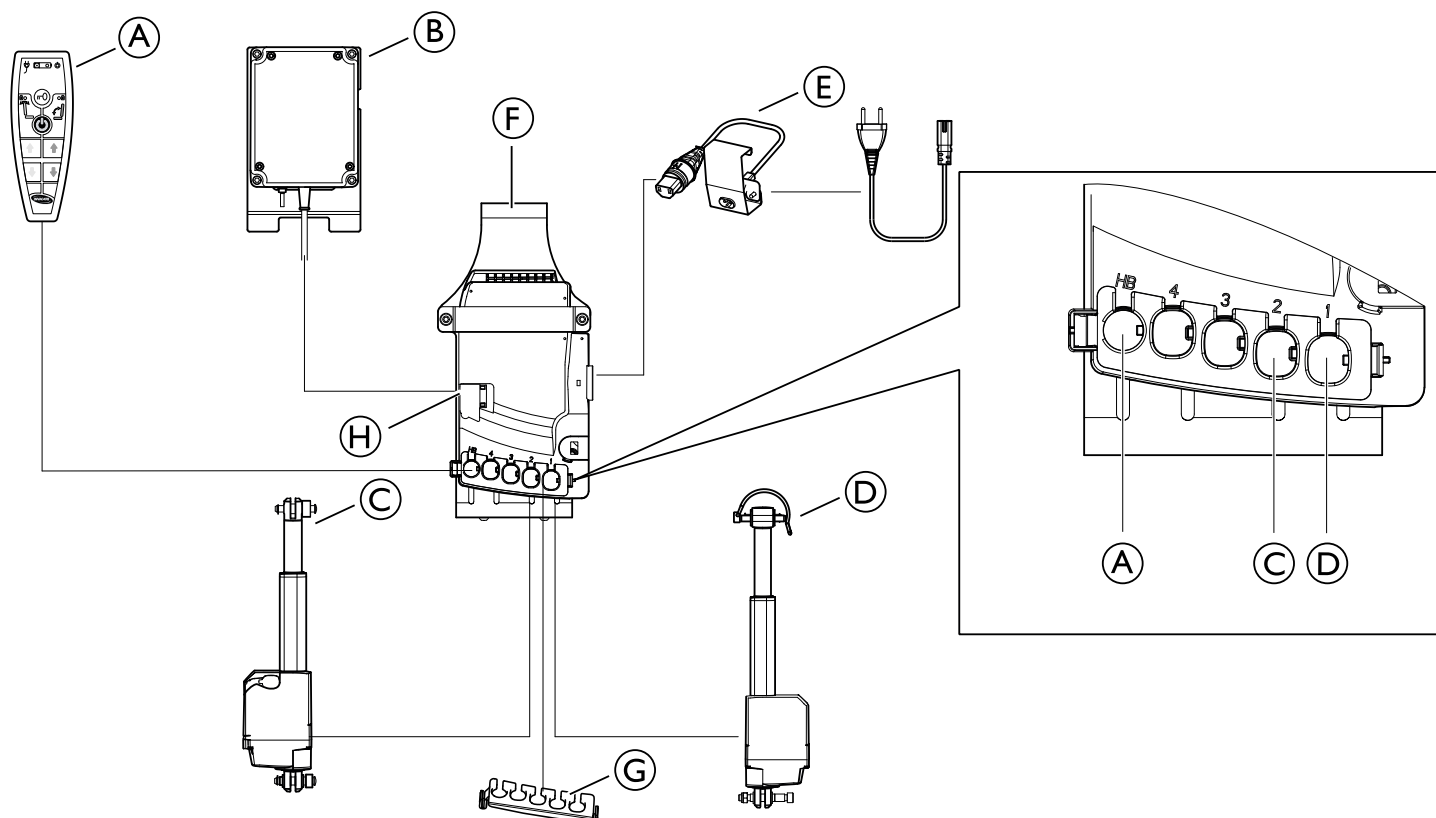


FÖRSIKTIGT!

Risk för skador på produkten

– Kabellåset måste vara monterat när rullstolen tvättas.

3.5 Kopplingschema



(A)	Handkontroll
(B)	Batteri
(C)	Ställdon för sitslutning
(D)	Ställdon för ryggstödslutning
(E)	Nätkabel
(F)	Elektronik
(G)	Ställdon för kabellås
(H)	Kabel till kabellåsets batteri



FÖRSIKTIGT!

Risk för fel

Systemet kanske inte fungerar korrekt

- Anslut alla funktioner innan du ansluter huvudkabeln.
- Anslut handkontrollen först. Anslutningen vid manöverdosan är märkt med "HB".
- Anslut de olika ställdonen enligt schemat ovan.
- Kontrollera att alla kontakter är ordentligt anslutna och helt intryckta i uttaget.
- Kontrollera att kabellåsen är aktiverade så att kablarna kan säkras i elektroniken.
- Anslut batteriet.
- Anslut nätkabeln och sätt på strömmen.
- Elektroniken får endast anslutas till den nätspänning som anges på etiketten. Mer information finns i kapitlet "Elektriskt system".
- Se till att kablarna inte kläms, sträcks eller utsätts för vassa föremål när systemet används.

Invacare ombud

Sverige:

Invacare AB
Fagerstagatan 9
S-163 53 Spånga
Tel: (46) (0)8 761 70 90
Fax: (46) (0)8 761 81 08
sweden@invacare.com
www.invacare.se



Invacare France Operations
Route de St Roch
F-37230 Fondettes
France

1587543-C 2018-01-01



Making Life's Experiences Possible®



Yes, you can.®