

Rea® Clematis®



nn Manuell rullestol passiv
Servicehåndbok



FORHANDLERE: Behold denne håndboken.
Prosedyrene i denne håndboken MÅ utføres av en kvalifisert tekniker.

rea



Yes, you can.

©2017 Invacare®Corporation

Med enerett. Det er forbudt å republisere, kopiere eller endre hele eller deler av denne veiledningen uten at det på forhånd er innhentet skriftlig tillatelse fra Invacare. Varemerker er angitt med ™ og ®. Alle varemerker eies av eller lisensieres til Invacare Corporation eller tilhørende datterselskaper med mindre annet er angitt.

Innholdsfortegnelse

1	Generell informasjon	4
1.1	Innledning	4
1.2	Kontroll ved levering	4
1.3	Kundestøtte	4
2	Montering	5
2.1	Montere sidestøtten	5
2.2	Feste for bordbrett	5
2.3	Montering av bordbrett	5
2.4	Montere halvbrettet	5
2.5	Drivhjul	6
2.6	Trommelbrems 22–24 tommer	6
2.7	Montere rammeforlengeren	7
2.8	Montere abduksjonskilen	7
2.9	Montere dryppstativet	8
3	Innstillinger og justeringer	9
3.1	Stille inn hodestøtten/nakkestøtten framover	9
3.2	Justering av bredde	9
3.3	Justere leggstøttene	9
3.4	Justering av bremseeffekt	10
3.4.1	Brukerbrems – justering	10
3.4.2	Justere trommelbrems	10
4	Vedlikehold	11
4.1	Sikkerhetsinformasjon	11
4.2	Punktert dekk	11
4.3	Rengjøring	11
4.4	Rengjøring og desinfisering	11
4.5	Overhaling	11
4.5.1	Sjekkliste for overhaling	14
5	Etter bruk	15
5.1	Gjenvinning	15
5.2	Avfallshåndtering	15
6	Tekniske data	16
6.1	Mål og vekt	16
6.2	Materiale	17
6.3	Miljøbetingelser	17
6.4	Setehøyde-tabell	17

1 Generell informasjon

1.1 Innledning

Seterammen og kjørehåndtakene på Rea Clematis®, samt enkelte andre komponenter som er utsatt for belastning, er laget av stål. Benstøttene er laget av aluminium av høy kvalitet.

Opphenget til styrehjulene og de sammenføyde delene av rammen er laget av polyamid forsterket med glassfiber. Ryggplaten er også laget av polyamid forsterket med glassfiber. Deler av plast er merket for gjenvinning. Setet og ryggputene er laget av skumgummi, og trekket er laget av vaskbar plysj eller elastisk polyuretanduk.

Rea Clematis® er en komfort rullestol med en ledsagerstyrt vinkeljusterbar seteenhed. Ryggvinkelen kan justeres uavhengig av setet. Betjeningen for justering av sete- og ryggvinkel er plassert på kjørehåndtakene. Rea Clematis® fås i tre setebredder.

Høyden på armlenet kan justeres på hver enkelt stol.

Dekkene kan være luftfylte eller massive.

Sete- og ryggputene er ergonomisk utformet for brukeren. De skal gi så mye stabilitet og komfort som mulig, og fordele trykket på best mulig måte.

1.2 Kontroll ved levering

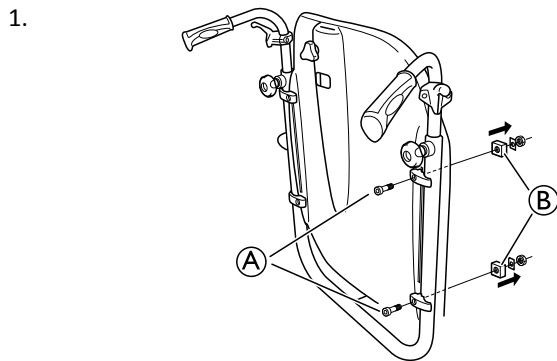
Informer transportselskapet umiddelbart ved eventuell transportskade. Ta vare på emballasjen helt til transportøren har kontrollert varene og man har kommet til enighet.

1.3 Kundestøtte

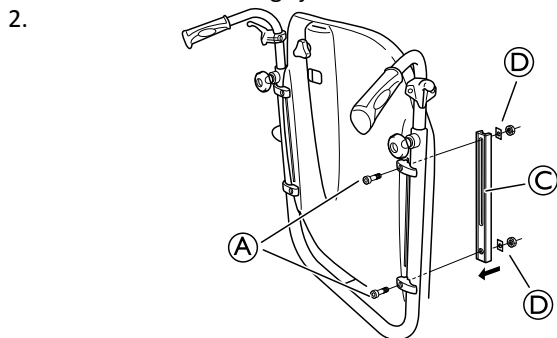
Alle kontaktopplysninger står oppført på den siste siden i denne publikasjonen, med adressen til ditt lokale europeiske salgssfirma.

2 Montering

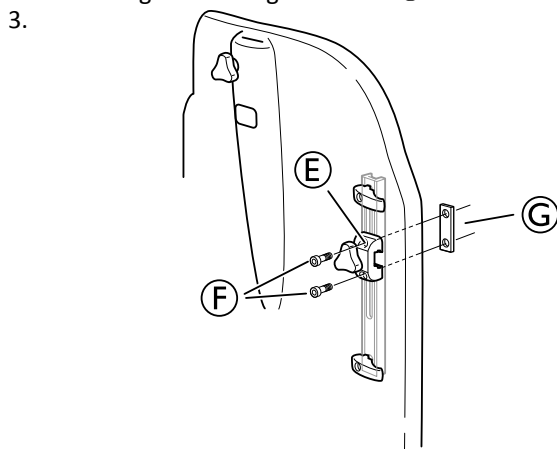
2.1 Montere sidestøtten



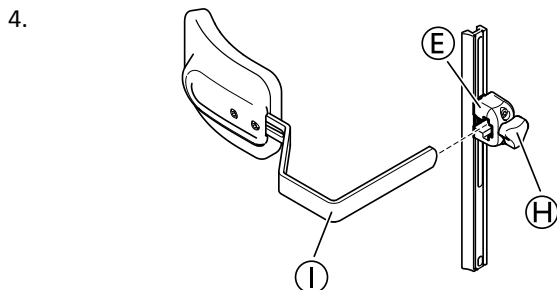
Løsne skruene **A** og fjern låsemutterne **B**.



Monter sidestøtteribben **C** med skruene **A** samt underlagsskivene og mutterne **D**.



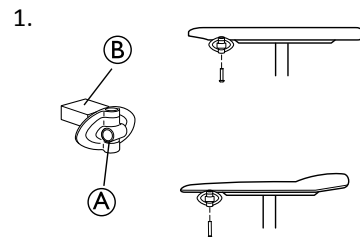
Monter sidestøtteholderen **E** med skruene **F** og festeskiven **G**.



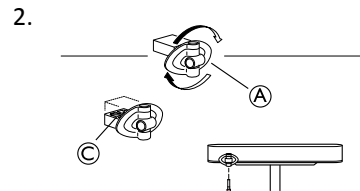
Monter sidestøtten **I** i sidestøtteholderen **E** og stram håndskruen **H**.

 Skrutrekker

2.2 Feste for bordbrett

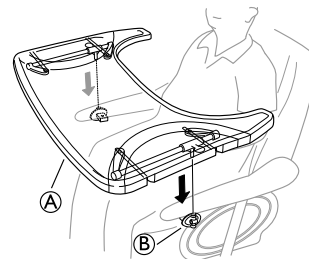


Monter bordfestet **A** med festedelen pekende utover. Den rette flaten **B** av festet skal peke oppover ved bruk av bordet på de smale armlenene.



Når bordfestet **A** skal festes på det brede armlenet, snur du festet, slik at den mønstrede flaten **C** peker oppover.

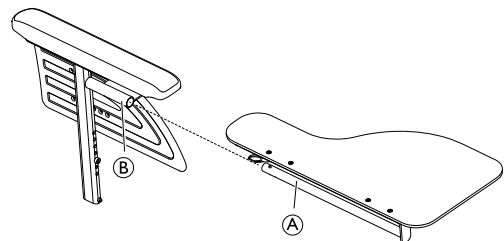
2.3 Montering av bordbrett



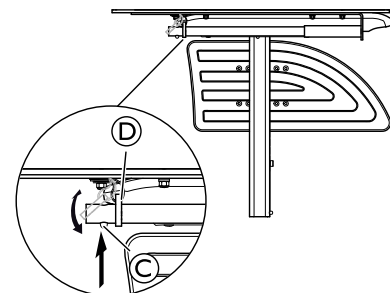
Monter bordbrettet **A** i bordbrettets fester **B**.

2.4 Montere halvbordet

Montere halvbordet

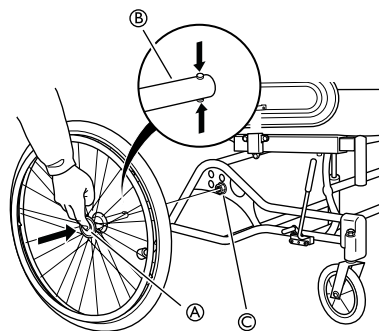


1. Sett inn siderøret til halvbordet **A** inn i feste **B** under armputen.



2. Trykk inn fjærknappen **C**, og sett ringen **D** på røret **A**.
3. Slipp fjærknappen **C**.

2.5 Drivhjul




1. Trykk inn og hold nede hurtigfrigjøringsknappen (A).
2. Sett drivhjulsakselen (B) i drivhjulsfestet (C).
3. Trekk hjulene utover for å kontrollere at de er forsvarlig låst i posisjon.

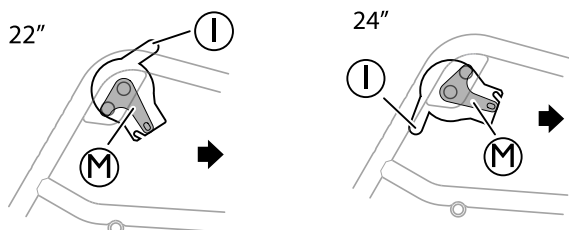


WARNING! Skaderisiko

– Det er veldig viktig å kontrollere at drivhjulene er forsvarlig låst i posisjon! Det skal ikke være mulig å ta av hjulene når hurtigfrigjøringsknappen (A) ikke er trykket inn.

2.6 Trommelbrems 22–24 tommer

 Bremsenhetens posisjon varierer avhengig av bakhjulstørrelsen.

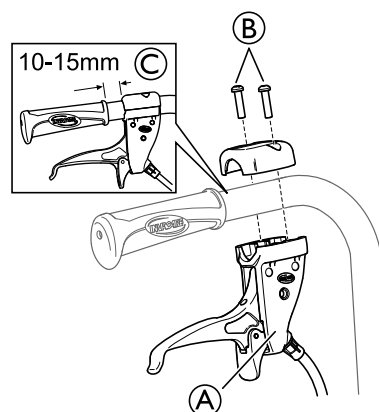


22 tommeres hjul =
Vaierholderen (I) må plasseres oppover og festeplaten (M) som vist på bildet.

24 tommeres hjul =
Vaierholderen (I) må plasseres nedover og festeplaten (M) som vist på bildet.

Montere

1.



Monter håndtaket for ledsagerbetjent trommelbrems (A) på kjørehåndtaket og sett i skruene (B).

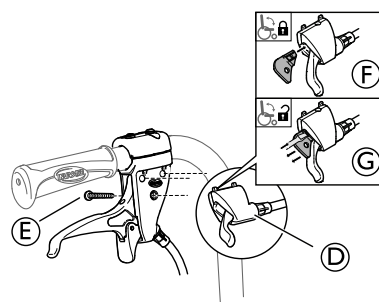


Torx T20



Avstanden mellom håndtaket og spaken for ledsagerbetjent trommelbrems må være minst 10–15 mm (C).

2.



Monter vinklingshåndtaket (D) på bremsehåndtaksenheten og stram til skruen (E).

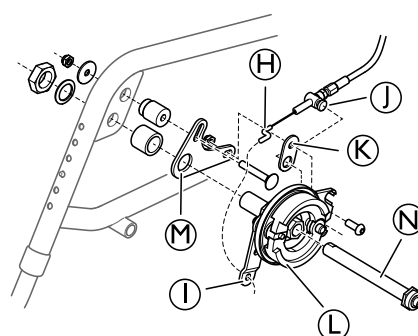


Skrutrekker



Vinklingshåndtaket har en låsefunksjon. Sett inn låsenøkkelen (F) for å låse vippefunksjonen. Fjern låsenøkkelen (G) for å låse opp vippefunksjon.

3.

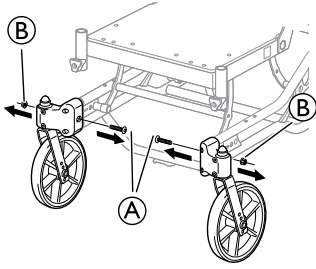


Monter vaierkroken fra bremsehåndtaket (H) i vaierholderen (I).

4. Monter vaieren (J) i festeskiven (K), og monter festeskiven (K) på bremsenheten (L).
5. Stram til skruen.
6. Monter festeplaten (M) på rullestolens ramme.
7. Monter bremsenheten (L) og drivhjulsakselen (N) på festeplaten.
8. Stram til skruene.

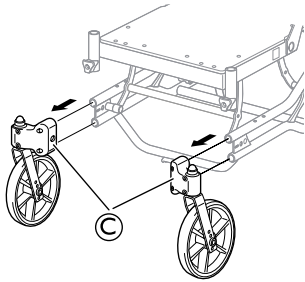
2.7 Montere rammeforlengeren

1.



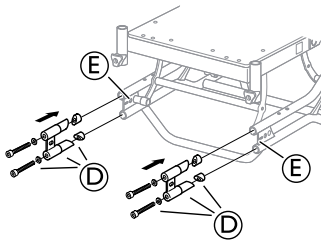
Løsne skruene (A) og mutterne (B).

2.



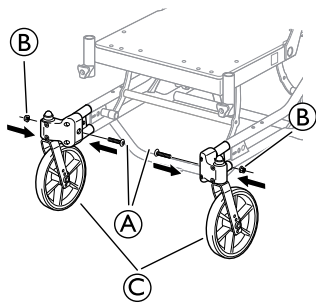
Fjern styrehjulfestene (C).

3.



Monter rammeforlengeren (D) i understellsrørene (E) og stram til skruene.

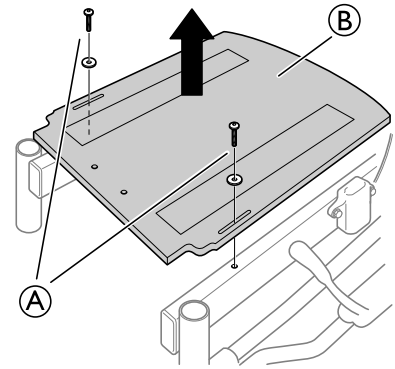
4.




Monter styrehjulfestet igjen (C) og stram til skruene (A) og mutterne (B).

2.8 Montere abduksjonskilen

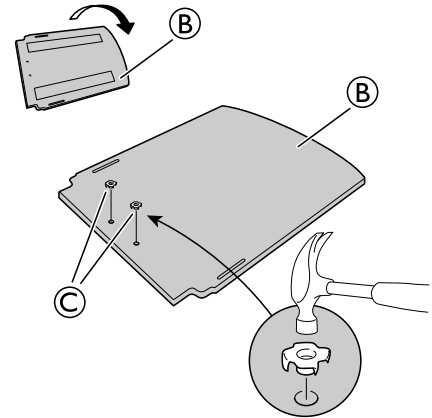
1.




Løsne skruene (A) og fjern seteplaten (B).

 5 mm unbrakonøkkel

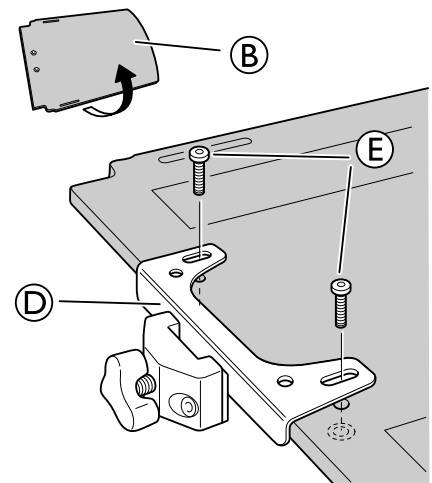
2.



Snu seteplaten (B) opp ned og monter T-mutterne (C).


 Hammer

3.

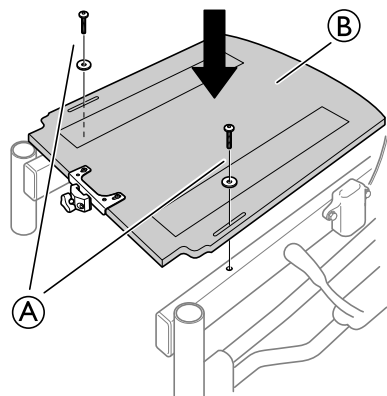


Snu seteplaten (B) tilbake igjen og monter festet for abduksjonskilen (C).


4. Fest skruene (E).

 5 mm unbrakonøkkel

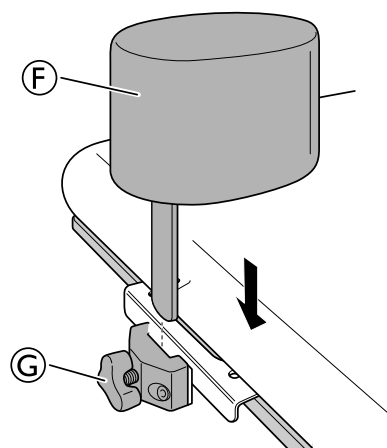
5.



Monter seteplaten tilbake (B) på seterammen og stram til skruene (A).


 5 mm unbrakonøkkel

6.

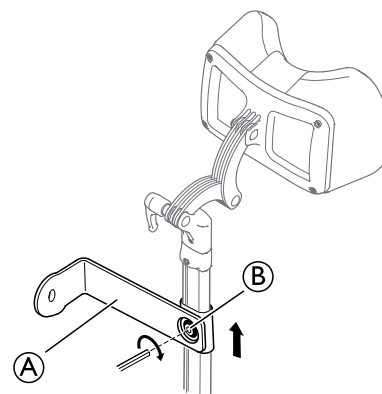
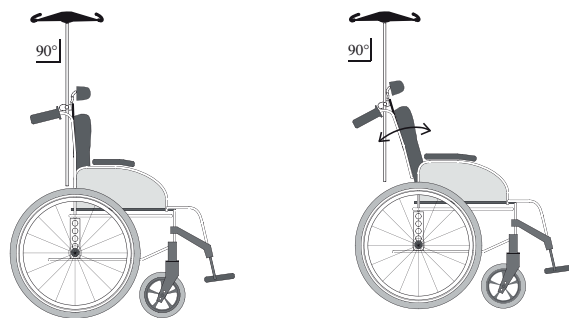


Plasser abduksjonskilen (F) i festet og stram til håndskruen (G).


2.9 Montere dryppstativet

 Dryppstativstangen skal alltid plasseres i vertikal stilling, dvs. i 90 graders vinkel mot bakken, uansett hvilken posisjon ryggen eller rullestolen er i.

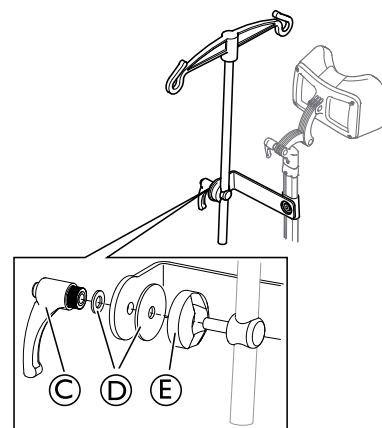
1.



Monter holderen for dryppstativet (A) på nakkestøtteholderen, og stram skruen (B).

 unbrakonøkkel 5 mm

2.

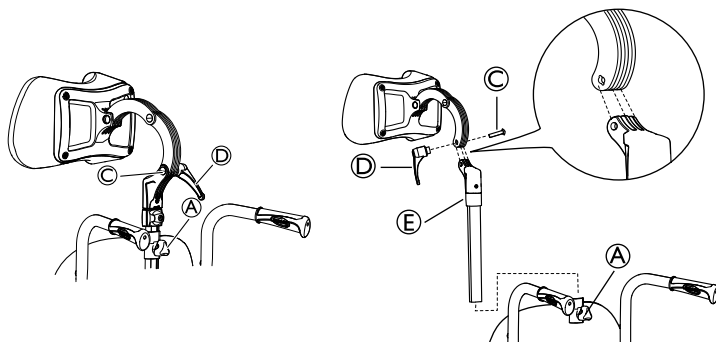


Monter spaken (C), underlagsskivene (D) og holderen med dryppstativet (E) i festet, og stram spaken.

3 Innstillinger og justeringer

3.1 Stille inn hodestøtten/nakkestøtten framover.

i Denne ekstra dybdejusteringen vil flytte hodestøtten ytterligere 7 cm fremover.



i Du kan også justere vinkelen og dybden ved å dreie på hodestøtte-/nakkestøttefestet.

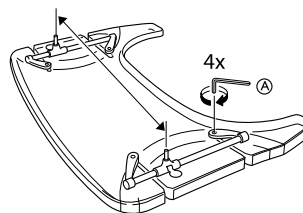
1. Løsne håndskruen (A).
2. Ta av hodestøtten/nakkestøtten.
3. Løsne håndtaket (D).
4. Ta av skruen og håndtaket.
5. Drei festestangen for hodestøtten/nakkestøtten inkludert festet (E).
6. Sett hodestøtten/nakkestøtten tilbake på festet.

i Vær oppmerksom på at skruen til hodestøtte-/nakkestøttefestet (C) og håndtaket (D) må monteres på motsatt side på grunn av sporene i skruetullet.

7. Sett hodestøtten/nakkestøtten tilbake på festet på ryggstøt.
8. Stram håndtaket (D) igjen.

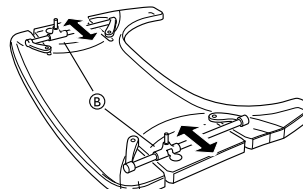
3.2 Justering av bredde

1.



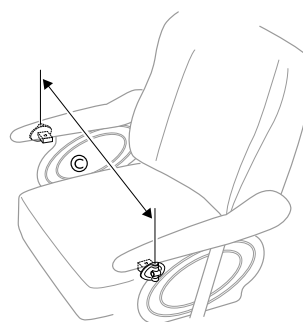
Løsne de fire skruene (A).

2.



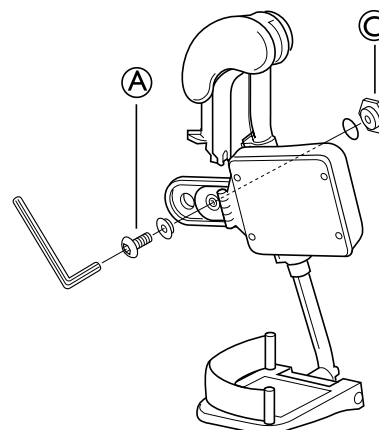
Juster festestengene (B) for å tilpasse bordet til den ønskede bredden. Stram skruene igjen.

3.



Fest bordet slik at det passer med bredden på stolen (C).

3.3 Justere leggstøttene

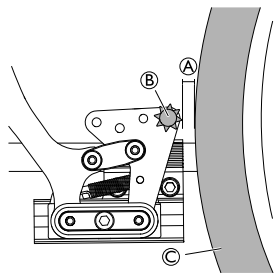


1. Sving støtten fremover.
2. Skru løs skruen (A).

i Verktøy: 5 mm unbrakonøkkel

3. Fjern den store mutteren (B) på motsatt side, og plasser den i det andre festehullet.
4. Flytt leggstøtten til den nye posisjonen.
5. Fest den med skruen (A) og mutteren (C).

3.4 Justering av bremseeffekt



i Avstanden mellom **A** bolt **B** og dekk **C** skal være maks 2 mm.

3.4.1 Brukerbrems – justering

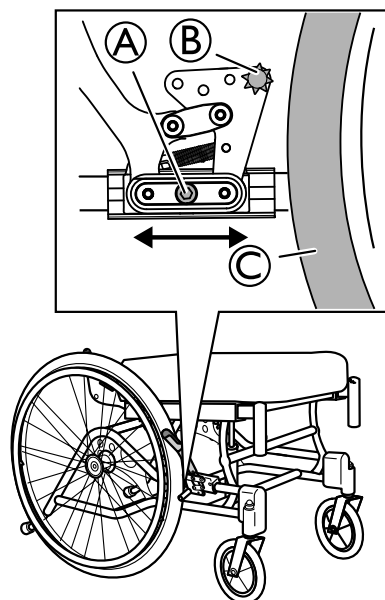
For å oppnå riktig bremseeffekt skal bremsepinnen presses inn i dekket når du bruker bremsen. Det kan derfor være at bremsen må dybdejusteres.



ADVARSEL!

Fare for redusert bremsevirkning

– Feil innstilling eller feil bruk av bremsene vil redusere bremseeffekten.



i Verktøy: 5 mm unbrakonøkkel

1. Løsne skruen **A**.
2. Flytt bremsen til ønsket posisjon.
3. Stram skruen **A** igjen.



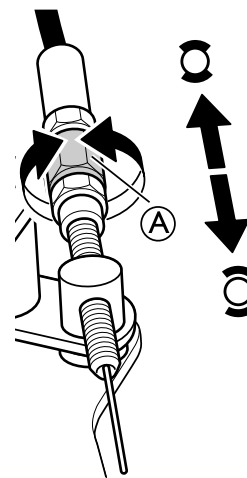
FORSIKTIG!

Fare for å klemme fingrene

– Sørg for at du ikke klemstrer fingrene mellom bremsepinnen **B** og drivhjulet **C**.

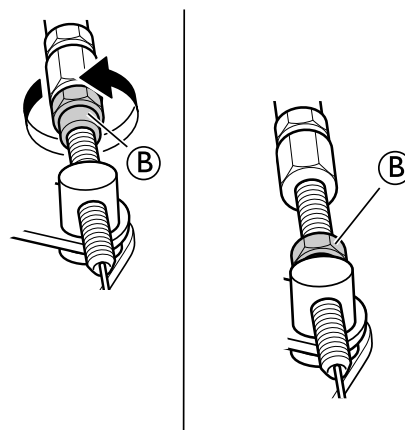
3.4.2 Justere trommelbrens

1.



Juster bremseeffekten med justeringsmutteren **A** på vieren.

2.



Når ønsket bremseeffekt er oppnådd, fester du bremsevieren med festemutteren **B**.



ADVARSEL!

Fare for personskade

Dårlig bremseeffekt


– Kontroller bremseeffekten etter montering eller justering av bremsen.

4 Vedlikehold

4.1 Sikkerhetsinformasjon

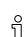
Regelmessig kontroll og vedlikehold av rullestolen sikrer at brukeren er trygg, og at stolen når sin forventede levealder.

4.2 Punktert dekk

 Dersom et dekk punkterer, må du ta kontakt med et egnet verksted (f.eks. sykkelverksted, sykkelforhandler el.l.) for å få slangen reparert av fagfolk.

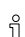
4.3 Rengjøring


- Tørk av metalleder og polstringen regelmessig med en fuktig klut.
- Et mildt vaskemiddel kan benyttes.
- Polstringen kan om nødvendig vaskes på 60 °C.
- Vanlig vaskepulver/-middel kan benyttes.
- Bruk bare alkoholbaserte rengjøringsmidler til desinfisering.

 Bordet skal kun rengjøres med vann og mildt vaskemiddel.

4.4 Rengjøring og desinfisering

1. Ta av alle løse og avtakbare trekk, og vask dem i vaskemaskin. Følg vaskeanvisningene for de ulike trekkene.
2. Fjern alle polstrede deler, for eksempel seteputer, armlener, hodestøtte/nakkestøtte med faste polstrede deler, leggstøtter og så videre, og rengjør dem separat.

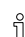
 De polstrede delene kan ikke rengjøres med høytrykksspylere eller hageslanger.

3. Spray rengjøringsmiddel på rullestolrammen, for eksempel et bilrengjøringsmiddel med voks, og la det stå og virke en stund.
4. Skyll rullestolrammen med en høytrykksspyler eller en vanlig hageslange, avhengig av hvor skitten rullestolen er. Ikke rett strålen direkte mot lager og dreneringshull. Hvis rullestolrammen vaskes i maskin, skal vannet ikke være varmere enn 60 °C.
5. Spray rullestolrammen med alkohol for å desinfisere den.
 -  Bordet skal kun rengjøres med vann og mildt vaskemiddel.
6. La rullestolen tørke i et tørkeskap. Ta av deler der det har samlet seg vann, for eksempel i enderør og endehylser osv. Hvis rullestolen har blitt vasket i maskin, anbefales det å føne den med komprimert luft.

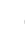

Dartex®



Overflatiske flekker på stoffet kan fjernes med en myk, fuktig klut og litt nøytralt vaskemiddel. For å fjerne større og mer gjenstridige flekker kan du tørke over stoffet med etanol eller white spirit og vaske med varmt vann og et nøytralt vaskemiddel.

Rettighetsbeskyttede desinfeksjonsmidler kan brukes, forutsatt at produsentens anvisninger følges. Stoffet kan vaskes ved temperaturer opptil 71 °C (160 °F). Vanlige vaskemidler kan benyttes.

 Alle deler av rullestolen med Dartex®-trekk, for eksempel armlenepolstringer, leggstøtter og hodestøtte/nakkestøtte, skal rengjøres i henhold til instruksjonene ovenfor.

4.5 Overhaling

Komponenter	
	Smør alle avtakbare deler med en tørr teflonbasert spray, f.eks. Viso 900–B5.
Understell	Alle deler må undersøkes for sprekker og andre skader. Vær ekstra oppmerksom på områder nær sveisesteder. Dersom det oppdages skader, må understellet kasseres.
Ryggvinkel	Kontroller at det er enkelt å justere vinkelen. Det skal være enkelt å slå sammen rullestolen, og låsemekanismen må fungere som den skal.
Kjørehåndtak/kjørebøyle	Kontroller at kjørehåndtak/kjørebøyle fungerer som de skal. De skal være stødige, og skruene må være godt strammet.
Rygg- og setetrekk	<ul style="list-style-type: none"> • Kontroller at borrelåsstroppene er uskadde og kan festes skikkelig. • Kontroller at trekkene er uskadde og rene. Hvis ikke, se avsnittet: "Rengjøring og desinfisering" • Skift ut trekket hvis stoffet er revnet.
Setevinkel	<p>Kontroller at setevinkelen kan endres ved å endre den fra laveste til høyeste stilling.</p> <p>Fare for skade</p> <p>– Gasstempelet må ikke åpnes. Det inneholder olje og gass under høyt trykk.</p> <div style="background-color: #f0f0f0; padding: 5px; border: 1px solid #ccc;"> <p> FORSIKTIG! Fare for skade – Gasstempelet må ikke åpnes. Det inneholder olje og gass under høyt trykk.</p> </div>

Komponenter	
Ledsagerstyrte bremsler	Kontroller at bremsene virker. Hvis ikke: <ol style="list-style-type: none"> 1. Kontroller at vaieren er uskadet. Hvis ikke må den byttes ut. 2. Kontroller at vaierstrømpen er uskadet. Hvis ikke må vaieren byttes ut. 3. Juster vaieren ved håndtaket og/eller ved hjulnavet. 4. Stram vaieren inntil bremsen fungerer optimalt.
Armlener/sidestøtter	Kontroller at armlenene/sidestøttene er uskadede. Det skal være enkelt å ta dem av og på.
Benstøtter	Kontroller at det er: <ul style="list-style-type: none"> • Lett å ta benstøttene av • Lett å sette benstøttene på • Lett å justere høyde og vinkel
Tippsikring	<ul style="list-style-type: none"> • Kontroller at tippsikringen er enkel å justere og folde sammen. • Kontroller at skruene er stramme. Hvis ikke, strammer du dem på nytt.
Drivhjul	<ul style="list-style-type: none"> • Skift ut dekkene hvis mønsteret er slitt. • Erstatt manglende eiker og stram løse eiker. • Stram drivringen hvis den er løs. • Kontroller at drivringen er jevn og at den ikke har sprekker eller skarpe kanter. Hvis det er tilfellet, må du skifte ut drivringen. • Kontroller drivhjulakselen. Den skal være helt inne i akselhuset. Kontroller at drivhjulakselen låses skikkelig. Dra i drivhjulet for å kontrollere at den avtakbare akselen ikke løsner. • Kontroller lufttrykket. Anbefalt lufttrykk er 3,5 bar / 50 psi for vanlige dekk.
Drivhjulsfeste	Kontroller: <ul style="list-style-type: none"> • At skruene på drivhjulsfestet er stramme. • At akselhuset er plassert riktig. <p> Akselhuset skal strammes med en manuell momentnøkkel kalibrert til 40 Nm.</p>
Bremsler	<ul style="list-style-type: none"> • Kontroller at navbremsene fungerer som de skal på begge hjul. • Kontroller plasseringen av brukerbremsene. • Kontroller at bremsepinnen ikke er slitt ut. Skift den ut hvis det er tilfelle. • Kontroller at skruene er stramme. • Kontroller at bremsene virker. Når bremsene brukes, skal bremsepinnen trykke inn dekket med 5 mm. <p> Kontroller at du har korrekt lufttrykk i dekkene for å oppnå optimal bremseeffekt.</p>
Styrehjul	<ul style="list-style-type: none"> • Ta av styrehjulene, og rengjør styrehjulsgaflene. • Fjern alt smuss og hårrester fra styrehjulene. • Sett styrehjulene tilbake på plass og kontroller at de beveger seg lett. • Kontroller lufttrykket hvis styrehjulene har luftdekk. Anbefalt lufttrykk for dekk med lav profil er 8" / 4,0 bar. • Hvis styrehjulene har punkteringsfrie dekk, må du kontrollere om dekkene har sprekker. Skift dem ut hvis dekkene er tørre og fulle av sprekker.
At alle fester sitter godt og ikke viser tegn på slitasje	Bolter og andre fester kan løsne som følge av konstant bruk: <ol style="list-style-type: none"> 1. Kontroller at festene er godt strammet på styrehjulsgaflene, fotstøtten, setet, sidestøttene, rygglenen, håndtakene osv. 2. Stram eventuelle løse bolter eller skruer.

Ekstraustyr

Smør alle avtakbare deler med en tørr teflonbasert spray, f.eks Viso 900–B5.

At alle fester sitter godt og ikke viser tegn på slitasje

Bolter og andre fester kan løsne som følge av konstant bruk:

1. Kontroller at festene er godt strammet på styrehjulsgaflene, fotstøtten, setet, sidestøttene, rygglenen, håndtakene osv.
2. Stram eventuelle løse bolter eller skruer.

Ekstraustyr	
Hodestøtte	<ul style="list-style-type: none"> • Kontroller at side- og vinkeljusteringen for "vingene" fungerer som den skal. • Kontroller at vinkeljusteringen fungerer og at det ikke er noen minnefunksjon.
Nakkestøtte	<ul style="list-style-type: none"> • Kontroller at vinkeljusteringen fungerer og at det ikke er noen minnefunksjon.
"Multifunksjonell" sidestøtte	<ul style="list-style-type: none"> • Kontroller at vinkeljusteringen fungerer og at det ikke er noen minnefunksjon.
Abduksjonspute	<ul style="list-style-type: none"> • Kontroller at dybdejusteringen fungerer.
Bordbrett	<ul style="list-style-type: none"> • Når bordbrettet monteres, er det viktig å finne gjengene manuelt før skruene festes med verktøy. Dette vil bevare gjengene.

4.5.1 Sjekkliste for overhaling

	OK	OBS	SIGNATUR
VASKING			
OVERHALING:			
Understell			
Ryggvinkel			
Kjørehåndtak/kjørebøyle			
Ryggtrekk			
Setetrekk			
Setevinkel			
Ledsagerstyrt brems			
Armlener/sidestøtter			
Benstøtter			
Fotstøtter			
Tippsikring			
Drivhjul			
Drivhjulsfeste			
Bremser			
Styrehjul			
At festene sitter godt og ikke viser tegn på slitasje			
Hodestøtte			
Nakkestøtte			
Sidestøtte			
Abduksjonspute			
Bordbrett			
TEST:			
Stolen ruller i en rett linje			
Lett å drive fremover			
KONTROLL VED LEVERING:			
Bruksanvisning medfølger			

5 Etter bruk

5.1 Gjenvinning

Rullestolen kan deles inn i følgende hovedkomponenter:

- Understell
- Plastdeler
- Trekk
- Hjul, dekk og slange
- Emballasje

5.2 Avfallshåndtering

Vi ber deg vise miljøansvar og levere dette produktet til en lokal gjenvinningsstasjon ved endt brukstid.


Avfallshåndteringen må skje i samsvar med gjeldende nasjonale lover og forskrifter.

Invacare® arbeider kontinuerlig for å sikre at selskapets påvirkning på miljøet, lokalt og globalt, reduseres til et minimum. Vi bruker kun materialer og komponenter som er i samsvar med REACH-forskriftene.

Rullestolen kan deles inn i følgende hovedkomponenter:

Understell

- Understellet er produsert i stål, og alt kan resirkuleres.
- Resirkulering av stål krever bare 20–25 % av den energimengden som nyprodusert stål krever.
- Rullestolen har to gasstempler. Disse inneholder olje og må kasseres i henhold til nasjonale krav.

 Vær oppmerksom på at gasstemplene inneholder høyt trykk og må behandles forsiktig under destruksjon.

Plastdeler

- Plastdelene i stolene er produsert av "termoplast" og er merket med gjenvinningssymboler (hvis delen er stor nok til dette).

- Det viktigste plastmaterialet er polyamid.
- Plastmaterialene i bordet er ABS og polyamid.
- Dette materialet kan resirkuleres eller brennes i godkjente anlegg.

Polstring

- Polstringen er produsert av polyesterfibre (PUR) og Dartex®.
- Den mest effektive måte å resirkulere delene på, er å brenne dem i godkjente anlegg.

Hjul, dekk og slanger

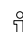
- Drivringen, felgen, eikene og navet er laget av stål, rustfritt stål eller aluminium, og kan resirkuleres slik det er beskrevet ovenfor.
- Dekkene og rørene er laget av gummi, og kan resirkuleres slik det er beskrevet ovenfor.

Emballasje

- Alt emballasjemateriale fra Invacare Rea AB er utviklet for å passe best mulig til produktene, slik at unødvendig bruk av materialer reduseres til et minimum.
- Alle esker kan resirkuleres.

Endt levetid

Når produktets levetid er omme, anbefales det at produktet gjenvinnes i samsvar med gjeldende nasjonale lover og forskrifter.

 Kontakt ditt lokale renovasjonsselskap for å få informasjon om hvordan du skal håndtere materialene nevnt ovenfor.

6 Tekniske data

6.1 Mål og vekt


ADVARSEL!
Begrenset adkomst til rømningsveier

- Ved noen kombinasjoner vil den totale bredden og lengden til rullestolen overstige anbefalte mål for rømningsveier.
- De anbefalte verdiene for adkomst til rømningsveier er: Lengde maks. 1200 mm og bredde maks. 700 mm.

	CLEMATIS
Effektiv setebredde *	390 / 440 / 590 mm
Setedybde	420–480 mm
Setehøyde *1	400–450 mm
Rygghøyde *1 / *2	600–710 mm
Armlenehøyde (distanse armlene til sete) *1	230–340 mm
Benstøttelengde (distanse benstøtte til sete)	400–520 mm
Total bredde	SB + 210 mm
Vippejustering (seteplansvinkel)	-1° – +19°
Total høyde	960–1120 mm
Total lengde (full lengde med benstøtter)	1120–1480 mm
Vekt	30 / 32 / 33,5 kg
Maks. brukervekt	125 kg
Transportvekt *3	20,5 / 21 / 21,5 kg
Justering av ryggene	-1° – +32°
Lengde, sammenfoldet	840 mm
Bredde, sammenfoldet	585 / 635 / 685 mm
Høyde, sammenfoldet	535 mm
Statisk stabilitet i oppoverbakke	12° – 18°
Statisk stabilitet i lengderetning	10° – 18°
Statisk stabilitet sideveis	12°
Maksimum helning med parkeringsbrems	7°
Vinkel mellom ben og seteoverflate	96° – 211°
Armlenets lengde forover	343–571 mm
Diameter, drivring	450–540 mm
Horisontal plassering av aksel	-35 til 35 mm
Minimum svingradius	820 mm



* +20 mm med avstandsstykker

*1 Målt fra seteplate

*2 Eksklusiv nakkestøtte og kjørehåndtak

*3 Uten drivhjul, nakkestøtte, armlene, benstøtte, sidestøtte og setepute



I noen konfigurasjoner vil de totale målene overstige de anbefalte målene for en rullestol.


	16"	20"	22"	24"
Hjulbredde	1 3/4"	1 3/8"	1 - 1 3/8"	1 - 1 3/8"
Hjulvinkel	0° (rullestol uten belastning)			

6.2 Materiale

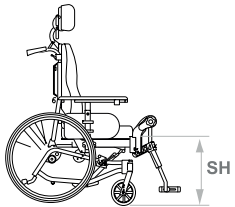
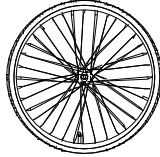
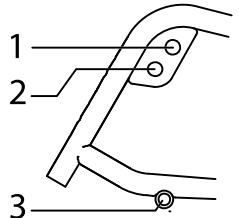
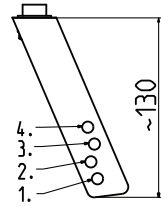
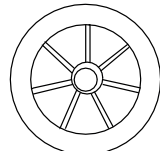
Ramme, ryggrør	Stål, pulverbelagt
Plastdeler som kjørehåndtak, bremsehåndtak, fotplater og deler av ekstrautstyr	Termoplast (f.eks. PA, PE, PP, ABS og TPE) i henhold til merkingen på delene
Trekk (sete og rygg)	Polyuretanskum og polyeter, Dartex®-tekstil og plysj
Bord	ABS
Seteplate	Belagt bjerkefiner
Andre metaldeler	Sinklegeringer, aluminiumslegeringer og stål
Skruer, skiver og muttere	Stål, rustfritt

6.3 Miljøbetingelser

	Langtids/korttids oppbevaring og transport	Bruk
Temperatur	-10 °C til +50 °C	-5 °C til +40 °C
Relativ luftfuktighet	20 til 75 %	
Atmosfærisk trykk	800 hPa til 1060 hPa	

 Vær oppmerksom på at en rullestol som har vært lagret ved lave temperaturer, må akklimatiseres til gjeldende driftsforhold før bruk.

6.4 Setehøyde-tabell

Setehøyde *	Bakhjul	Plassering av bakhjulet	Gaffel 110	Styrehjul
				
400	22 tommer	1	3	150
450	12 tommer	3	1	200
450	24 tommer	2	1	200

* Alle mål er oppgitt i mm

Invacare Sales Companies

Norge:

Invacare AS
Grensesvingen 9, Postboks
6230, Etterstad
N-0603 Oslo
Tel: (47) (0)22 57 95 00
Fax: (47) (0)22 57 95 01
norway@invacare.com,
island@invacare.com
www.invacare.no



Manufacturer:

Invacare Rea AB
Växjövägen 303
S-343 75 Diö

1588714-C 2017-01-01



Making Life's Experiences Possible®

rea



Yes, you can.