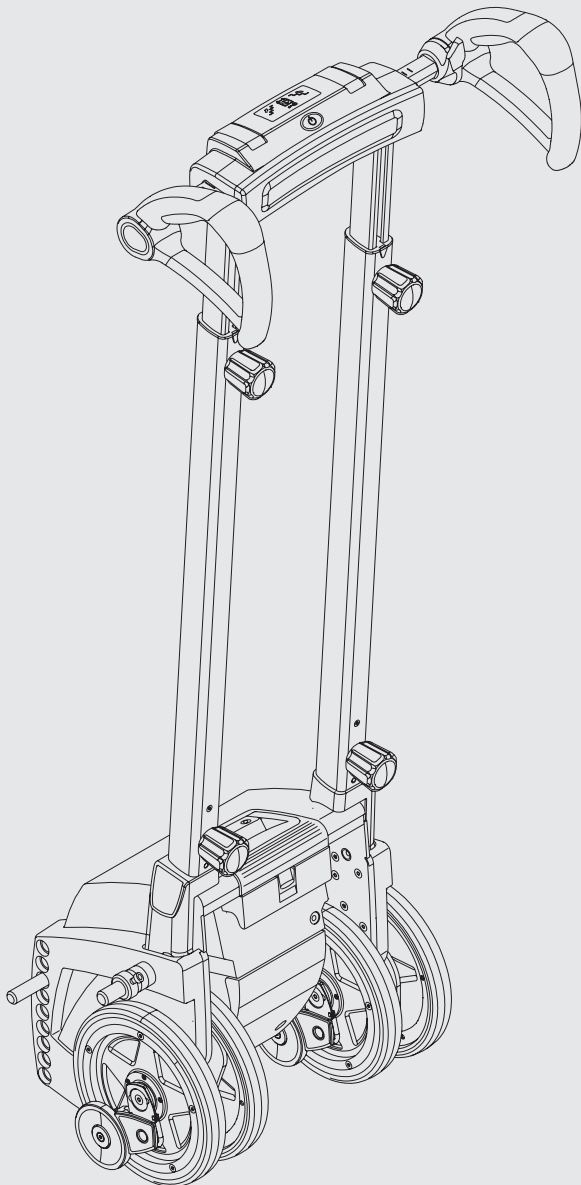


alber®

Einfach sicher Treppensteigen.

scalamobil®



Informationen für Therapeuten und Fachhändler
Programmierfunktionen · scalamobil S35/S38

D

Information for Therapists and DME Dealers
Programming and Service Guide · scalamobil S35/S38

GB/US

Informations pour thérapeutes et revendeur spécialisés
Les fonctions de programmation · scalamobil S35/S38

F

Información para terapeutas y comercios especializados
Funciones de programación · scalamobil S35/S38

E

Informazioni per i terapisti e rivenditori
Programmazione delle funzioni · scalamobil S35/S38

I

Information för terapeuter och fackhandlare
Programmeringsfunktioner · scalamobil S35/S38

S

Informatie voor therapeuten en leveranciers
Programmeringsfuncties · scalamobil S35/S38

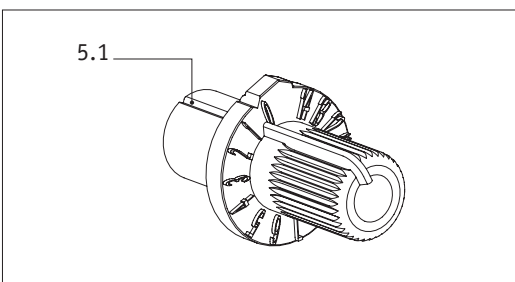
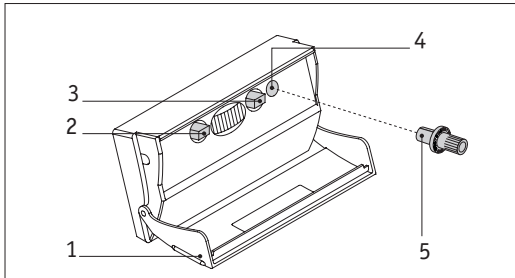
NL

Informationer for terapeuter og forhandlere
Programmeringsfunktioner · scalamobil S35/S38

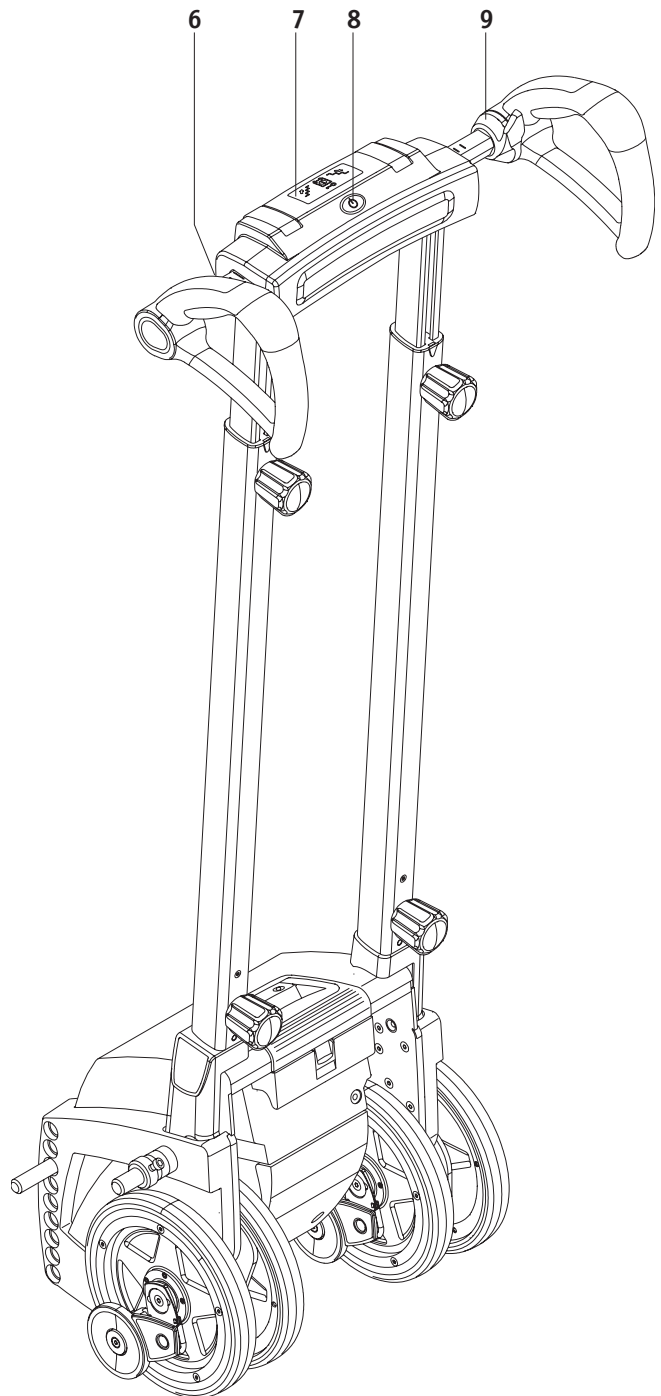
DK

Inhoudsopgave

	Inleiding	5
1	Gebruik van de programmeersleutel	6
2	Programmeren en aanpassen van de scalamobil S35/S38	7
	Het apparaat in de programmeermodus brengen	7
	Programmeerproces uitvoeren	7
	De programmering langdurig opslaan	8
3	Het rijprogramma kiezen	9
	Modus "thuisstrap"	9
	Modus "vreemde trap"	11
	Trede-voor-trede-regeling	11
4	4 Overzicht: rijprogramma's scalamobil S35/S38	12
5	Adjusting the angle of the handles – see last page of this booklet	



1. Afdekklep
2. Rijprogramma-keuzeschakelaar
3. Trede-voor-trede-schakelaar
4. Codeerschakelaar
5. Programmeersleutel
- 5.1 Langsgroef
6. Keuzeschakelaar voor de rijrichting
7. Indicatie
8. Aan/Uit-knop
9. Rijschakelaar



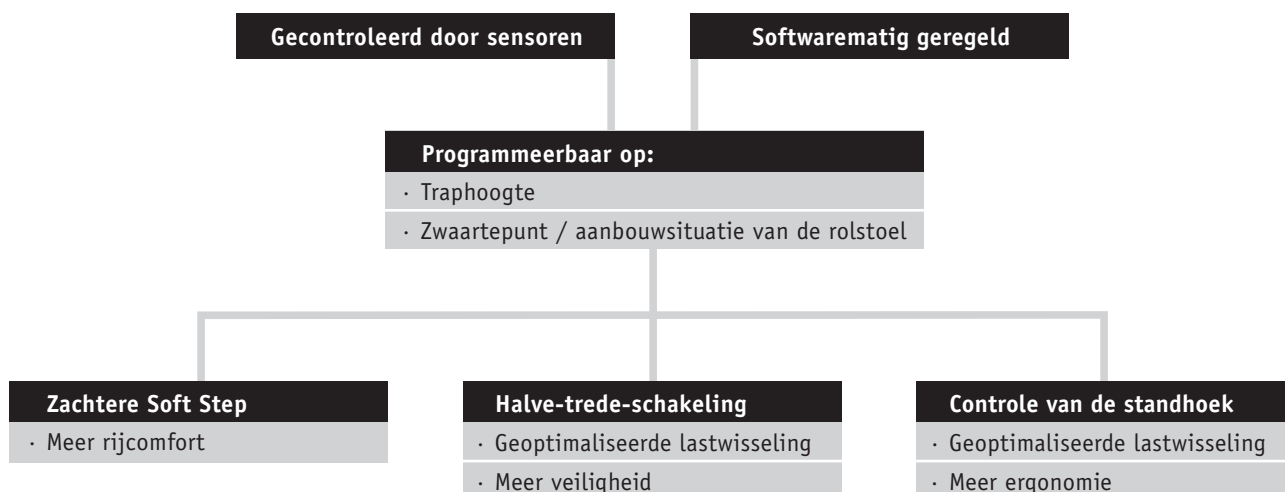
Inleiding

De scalamobil S35/S38 is uitgerust met de IQ-functie. Dat betekent dat hij kan worden aangepast aan de individuele wensen van een klant, en na eenmalige programmering de tredegeometrie van een trap leert en het rijgedrag daarop afstemt. Dit wordt mogelijk gemaakt met behulp van neigingshoek- en wielstandsensoren, die alle belangrijke rijparameters continu bewaken, en ondersteunend kunnen ingrijpen.

De IQ-functie garandeert een veel hogere mate aan veiligheid en aan rijcomfort voor de rolstoelgebruiker en de bediener.

De scalamobil moet eenmaal zijn geprogrammeerd op een trap, daarna kunt u deze functie correct gebruiken. Uitsluitend opgeleide leveranciers of de mensen van de fabrieksvertegenwoordiging kunnen dit programmeren uitvoeren. Lees vóór het programmeren deze handleiding zorgvuldig door. U moet de veiligheidsaanwijzingen in de handleiding altijd naleven.

scalamobil®



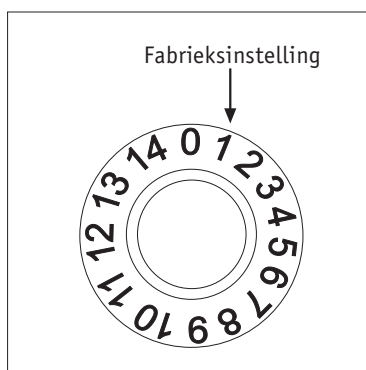
De volgende stappen leiden u naar de optimale afstemming van de scalamobil.

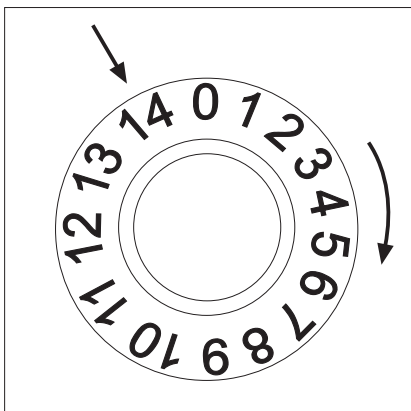
Let op: lees eerst deze handleiding zorgvuldig. Maak uzelf vertrouwd met de functie-elementen en veiligheidsinstructies!

1. Gebruik van de programmeersleutel

- Voordat u de programmeersleutel [5] kunt gebruiken, moet u de klep [1] aan de scalamobil openen. Steek de programmeersleutel [5] met de langsgroef [5.1] naar boven in de uitsparing aan de codeerschakelaar [4]. Er is slechts één mogelijke positie. Draai de sleutel eventueel zo lang rond, tot deze in de uitsparing past.

De actueel geactiveerde stand van de codeerschakelaar (dus het nummer van het rijprogramma) wordt altijd weergegeven door het getal dat bovenaan (op "12 uur") staat. Wanneer de langsgroef [5.1] van de programmeersleutel [5] naar boven wijst (fabrieksinstelling), is bijvoorbeeld programma nummer 1 ingesteld.





2. Programmeren en aanpassen van de scalamobil S35/S38

Het apparaat in de programmeermodus brengen

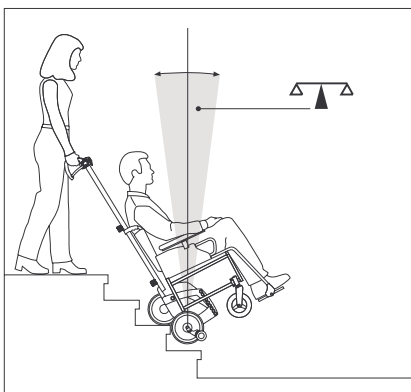
- Schakel de scalamobil uit met behulp van de Aan/Uit-knop [8].
- Open de klep [1] aan de scalamobil.
- Plaats codeerschakelaar [4] met behulp van de bijbehorende programmeersleutel [5] in de programmeerstand, positie 14 (draai de programmeersleutel vanuit de fabrieksinstelling 1 tot aan de aanslag naar rechts).
- Schakel de scalamobil in met behulp van de Aan/Uit-knop [8].

Programmeerproces uitvoeren

Het programmeerproces kunt u uitvoeren, ongeacht de stand van de rijprogramma-keuzeschakelaar [2] of van de knop voor de trede-voor-trede-regeling [3]. Deze elementen beïnvloeden het proces dus niet.

- U kunt de scalamobil nu naar wens de trap, waarvoor hij moet worden geprogrammeerd, op en afgaan. Uitsluitend de indicatie [7] geeft tijdens de programmering geen rijrichting weer (leef de aanwijzingen voor correcte bediening van de scalamobil in de handleiding beslist na!).

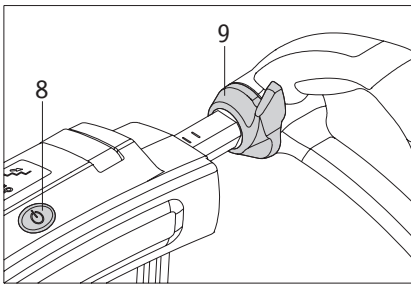
De rijnsnelheid reduceert in de programmeermodus automatisch naar niveau 3. Een handmatig regelen van de rijnsnelheid is niet mogelijk in deze toestand.



- Iedere keer bij het loslaten van de rijschakelaar [9] (dus wanneer de scalamobil stopt), worden wielstand en neigingshoek automatisch in het apparaat opgeslagen.
- Idealiter moet de scalamobil zich voor een optimale programmering met de buitenste paar wielen op de onderste en met de binnenste paar wielen op de hoger liggende trede bevinden. Tijdens dit proces moet het apparaat in de neigingshoek worden gehouden, waarin hij met rolstoel en rolstoelgebruiker in evenwicht is en er theoretisch geen houdkracht meer nodig is.

- Wanneer het optimale evenwicht is bereikt, laat u de rijschakelaar [9] los.

U kunt dit proces willekeurig vaak herhalen, tot een ideale positie is bereikt.



De programmering langdurig opslaan

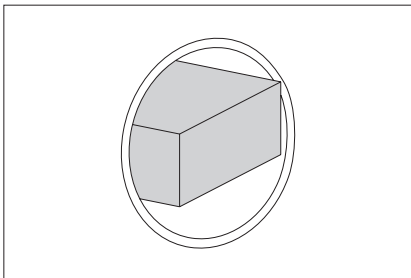
- Schakel de scalamobil uit met behulp van de Aan/Uit-knop [8]. De opgeslagen gegevens blijven bewaard, net als voorheen.
- Bij **ingedrukte** (!) rijschakelaar [9] schakelt u het apparaat in met behulp van de Aan/Uit-knop [8].
- Twee korte signaaltönen bevestigen de definitieve opslag van de gegevens. Wanneer dat niet zo is, herhaalt u het proces.
- Rijdt de scalamobil van de trap vandaan. De opgeslagen gegevens blijven bewaard, net als voorheen.
- Schakel het apparaat weer uit met behulp van de Aan/Uit-knop [8].
- Plaats codeerschakelaar [4] aan de scalamobil met behulp van de programmeersleutel [5] in de programmeerstand (positie 14) en selecteer een geschikt rijprogramma (**zie hiertoe hoofdstuk 3**).

De ingestelde parameters en het geselecteerde rijprogramma zijn uitsluitend actief in de modus "thuisstrap". U kunt deze modus in- of uitschakelen met behulp van de rijprogramma-keuzeschakelaar [2].

3. Het rijprogramma kiezen

De scalamobil beschikt over vier verschillende rijprogramma's (thustrap A-D), die u alle met of zonder Soft Step kunt kiezen. Een overzicht van deze functies vindt u op de pagina's 12 en 13.

- Schakel het apparaat uit met behulp van de Aan/Uit-knop [8].
- Open de klep [1] aan de scalamobil.
- Kies het gewenste rijprogramma met behulp van codeerschakelaar [4] en de bijbehorende programmeersleutel [5], zoals beschreven in hoofdstuk 1.
- Schakel het apparaat weer in.



Rijprogramma-keuzeschakelaar ingedrukt:
modus "thustrap" actief

De ingestelde parameters en het gewenste rijprogramma zijn uitsluitend actief in de modus "thustrap". U kunt deze modus in- of uitschakelen met behulp van de rijprogramma-keuzeschakelaar [2].

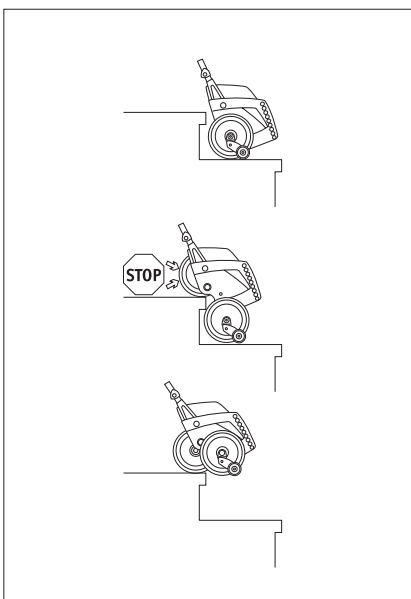
Modus "thustrap"

In de modus "thustrap" beïnvloeden de parameters "tredehoogte" en "zwaartepunt / aanbouwsituatie van de rolstoel" die in hoofdstuk 2 zijn geprogrammeerd, het rijgedrag van de scalamobil, zodat een grote mate aan veiligheid en comfort is gegarandeerd. U kunt deze modus uitsluitend inschakelen bij ingedrukte rijprogramma-keuzeschakelaar [2].

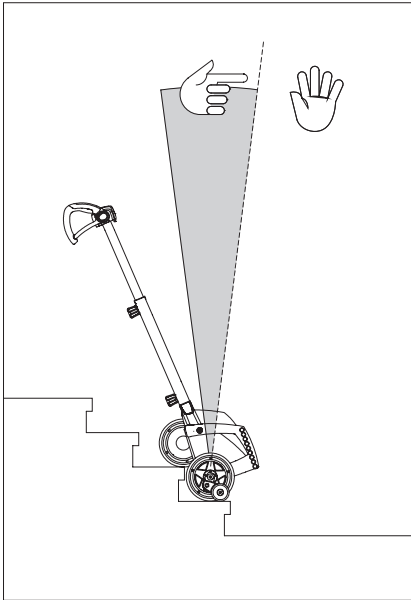
De volgende factoren worden geregeld in de modus "thustrap". U kunt deze factoren met elkaar combineren door één van de volgende vier rijprogramma's aan de codeerschakelaar [4] te kiezen.

1. Halve-trede-regeling

In de halve-trede-regeling staat het binnenste paar wielen reeds op een hoger liggende trede, terwijl het buitenste paar nog op de onderste trede staat. Deze functie leidt (afhankelijk van de stop in het evenwicht) tot een automatische lastwisseling, die de gebruiker zelf bewust moet uitvoeren. Daarmee worden de rijveiligheid en het comfort aanzienlijk verhoogd. Het tijdstip waarop de halve-trede-regeling actief wordt, hangt af van het zwaartepunt, dat is geprogrammeerd in hoofdstuk 2.



De lastwisseling wordt geoptimaliseerd door een onderbreking
van het stijgproces



Afhankelijk van de keuze van het rijprogramma, kan het apparaat bij een ongunstige standhoek stoppen om pas weer verder te rijden na een hoekcorrectie

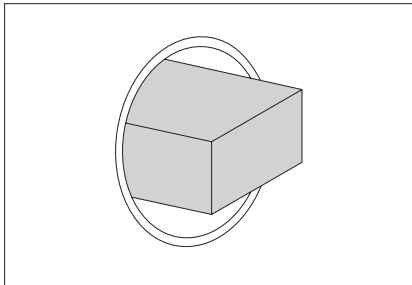
2. Controle van de standhoek

Wanneer de scalamobil tijdens het trap opgaan niet in een correcte, respectievelijk niet in een voorgeprogrammeerde hoek in evenwicht wordt gehouden, bestaat (afhankelijk van het geselecteerde rijprogramma) de mogelijkheid de scalamobil halverwege de trede te laten stoppen. Het apparaat gaat pas verder op de trap wanneer u de standhoek hebt gecorrigeerd. Hierbij is het het handigst dat de bediener een trede omhoog gaat, de neigingshoek automatisch corrigeert en daarmee een lastwisseling realiseert.

3. Dynamische Soft Step in afhankelijkheid van tredehoogte, standhoek en de stijgsnelheid

Het apparaat verlangsamt bij het trap afgaan kort voor het neerzetten de snelheid van de wielen, zodat minder schokken voelbaar zijn. Deze functie wordt geregeld, in afhankelijkheid van de in hoofdstuk 2 geprogrammeerde tredehoogte. Dat betekent dat de scalamobil altijd op het juiste moment de snelheid van de wielen reduceert. Bovendien wordt de intensiteit en het juiste afremtijdstip geregeld, afhankelijk van de ingestelde stijgsnelheid (1-6) en de standhoek. Bij veel rijprogramma's is deze functie ook bij het trap opgaan actief.

De scalamobil kan uitsluitend op **één** bepaalde trap worden geprogrammeerd. Wanneer u het apparaat op andere trappen gebruikt, moet u altijd de modus "vreemde trap" op de rijprogramma-keuzeschakelaar [2] instellen. U mag de modus "thuisstrap" evenmin gebruiken op trappen met duidelijk verschillende (meer dan 4 cm) tredehoogten!



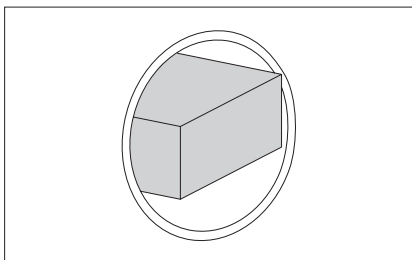
Rijprogramma-keuzeschakelaar niet ingedrukt: modus "vremde trap" actief

Modus "vremde trap"

Wanneer u de scalamobil niet op de voorgeprogrammeerde trap wilt gebruiken, of op een trap met verschillende tredehoogten, adviseren we u de modus "vremde trap" in te schakelen, respectievelijk de modus "thuistrap" uit te schakelen. De modus "vremde trap" is actief bij een niet ingedrukte rijprogramma-keuzeschakelaar.

In de modus "vremde trap" kunt u de halve-trede-regeling niet gebruiken. Tevens vervalt de controle van de standhoek. Voor de Soft Step is een standaard fabrieksparameter ingesteld.

Bij trappen met een hoogte die afwijkt van de standaard fabrieksparameter, kan de correcte werking van de Soft Step eventueel worden beïnvloed.

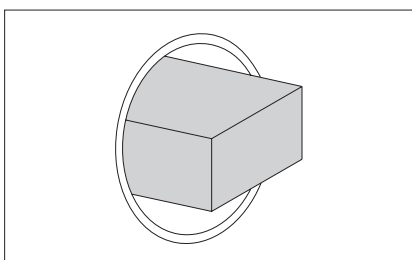


Trede-voor-trede-schakelaar ingedrukt: trede-voor-trede-regeling actief

Trede-voor-trede-regeling

U kunt de trede-voor-trede-regeling in- of uitschakelen met behulp van de trede-voor-trede-schakelaar [3].

Deze functie leidt ertoe dat het apparaat steeds na een volledige trede het proces onderbreekt. In deze toestand staan beide wielparen weer parallel. Bedien de rijschakelaar [9] nogmaals, om het proces voort te zetten.



Trede-voor-trede-schakelaar niet ingedrukt: trede-voor-trede-regeling niet actief

U kunt de trede-voor-trede-regeling onafhankelijk van het geselecteerde rijprogramma of de geselecteerde rijmodus in- of uitschakelen.

Voor meer details van de trede-voor-trede-regeling raadpleegt u de handleiding, hoofdstuk 4.4 en verder.

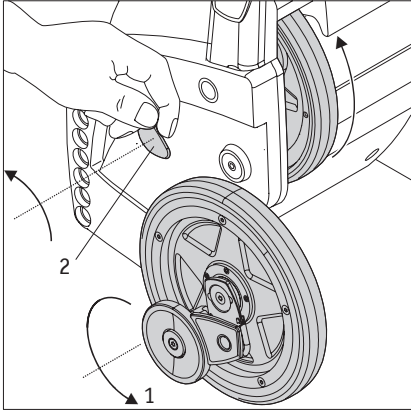
4. Overzicht: rijprogramma's scalamobil S35/S38

* Bijzonder praktische programma's zijn gemarkeerd met een ster.

Stand codeerschakelaar	Modus: thuistrap met programmering	Soft Step functie Uit	Controle standhoek	Stop halverwege een trede	Geschikt voor volgende personen of situaties	Beginnende gebruikers	Gevorderden
0 (12 uur)	Thuistrap A	Uit	Uit	Uit	<p>Zeer betrouwbare en ervaren scalamobil-gebruikers, die noch aanvullende veiligheidsfuncties nodig hebben noch rijcomfort wensen.</p> <p>De S35/S38 rijdt in dit niveau zonder Soft Step.</p>	-	++
1	Thuistrap A *Uitsluitend modus "Soft Step" Fabrieksinstelling	Aan Omhoog / omlaag	Uit	Uit	<p>Uitsluitend voor zeer betrouwbare en ervaren scalamobil-gebruikers, die geen aanvullende veiligheidsfuncties nodig hebben, maar wel waarde hechten aan rijcomfort.</p> <p>De S35/S38 rijdt in dit niveau met Soft Step. Deze wordt zowel geregeld bij het trap opgaan als bij het trap afgaan, afhankelijk van de geprogrammeerde standhoek en van de ingestelde snelheid.</p>	-	++
2	Thuistrap B	Uit	Uit	✓ Bij iedere trede	<p>scalamobil-gebruikers die bovendien een stop halverwege de trede wensen voor een lastwisseling. U moet de rijschakelaar na de stop halverwege de trede opnieuw bedienen.</p> <p>De hoekcontrole is uitgeschakeld.</p>	+	+
3	Thuistrap B	Aan Uitsluitend omlaag	Uit	✓ Bij iedere trede	<p>scalamobil-gebruikers die bovendien een stop halverwege de trede wensen voor een lastwisseling, en waarde hechten aan rijcomfort. U moet de rijschakelaar na de stop halverwege de trede opnieuw bedienen.</p> <p>De hoekcontrole is uitgeschakeld.</p> <p>Het apparaat rijdt in deze modus met Soft Step.</p>	+	+
4	Thuistrap C zonder Soft Step	Uit	✓	✓ Afhankelijk van de standhoek	<p>Reductie van de lastwisseling.</p> <p>De S35/S38 blijft stilstaan halverwege de trede, wanneer de standhoek steiler is dan de voorgeprogrammeerde hoek. U rijdt verder door het apparaat naar achteren te kantelen.</p>	++	+
5	Thuistrap C met Soft Step *Standhoek bewaakte modus	Aan Omhoog / omlaag	✓	✓ Afhankelijk van de standhoek	<p>Reductie van de lastwisseling.</p> <p>De S35/S38 blijft stilstaan halverwege de trede, wanneer de standhoek steiler is dan de voorgeprogrammeerde hoek. U rijdt verder door het apparaat naar achteren te kantelen. Het apparaat rijdt in deze modus met Soft Step.</p>	++	+

Stand codeerschakelaar	Modus: thuistrap met programmering	Soft Step functie Uit	Controle standhoek	Stop halverwege een trede	Geschikt voor volgende personen of situaties	Beginnende gebruikers	Gevorderden
6	Thuistrap D zonder Soft Step	Uit	✓	✓ varje trappsteg	<p>Beginnende scalamobil-gebruikers die zeer onzeker zijn, en in ieder geval een stop halverwege de trede nodig hebben voor een lastwisseling.</p> <p>De S35/S38 blijft altijd halverwege een trede stilstaan. U moet de rijschakelaar na de stop opnieuw bedienen, en eventueel de standhoek corrigeren.</p>	++	-
7	Thuistrap D *Halve-trede-modus met Soft Step	Aan Uitsluitend omlaag	✓	✓ varje trappsteg	<p>Beginnende scalamobil-gebruikers die zeer onzeker zijn, en in ieder geval een stop halverwege de trede nodig hebben voor een lastwisseling en bovendien waarde hechten aan rijcomfort.</p> <p>De S35/S38 blijft altijd halverwege een trede stilstaan. U moet de rijschakelaar na de stop opnieuw bedienen, en eventueel de standhoek corrigeren. Het apparaat rijdt in deze modus met Soft Step.</p>	++	
14	Programmeer-modus				<p>Uitsluitend voor programmering van de scalamobil. De snelheid wordt automatisch gereduceerd tot niveau 3 (kan niet worden veranderd). De indicatie knippert rood. De trede-voor-trede-regeling is uitgeschakeld.</p>		

Legende: ++ bijzonder geschikt + geschikt - niet geschikt ✓ aanwezig

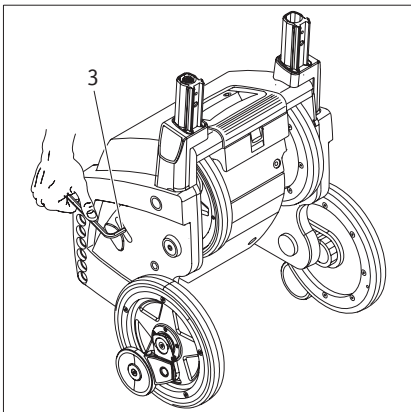


5. Instruction scalamobil S35/S38 – adjusting the angle of the handles

To reach the necessary screw at the exterior side of the housing, the outer wheels of scalamobil must be moved backwards (1).

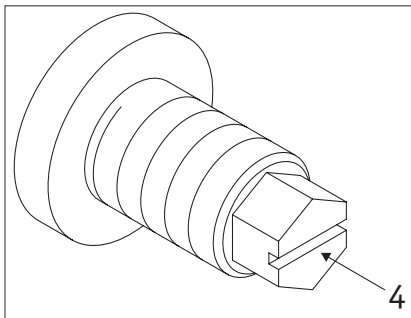
Switch the device on, select the direction “ascending staircase” on the left hand side and press the driving switch „start/stop” (right hand side) until the plastic cover (2) is visible.

For further details please refer to the operating instruction of scalamobil S35/S38 IQ.



The following procedure should be repeated for both sides of the housing:

Hoist the plastic cover and turn it to the side (2). Loosen the screw by using a socket wrench (size 7.0). To loosen the screw, three revolutions should be sufficient (3).



! Only in case of necessity!

In case that the screw has been moved too far into the housing, it can be unscrewed by using a screwdriver.

The necessary slot (4) is however only designated for exceptional cases. The screw shall always be manipulated with the aforesaid socket wrench.

Now the handles can be adjusted to your needs. Please ensure that the two pipes of the handles are always in a parallel position. Afterwards the screw should be tightened with a torque wrench on both sides (14 – 16 Nm). Then turn the plastic cover back into its original position.

Ihre Alber-Vertretung / Your Alber representative / Votre représentation Alber /
Vostra rappresentanza Alber / Su representación Alber / Din Alber representant /
Din Alber-agenturene / Uw distributeur Alber / Deres Alber-repräsentation



Ulrich Alber GmbH

Vor dem Weißen Stein 21
72461 Albstadt

Telefon +49 (0)7432 2006-0

Telefax +49 (0)7432 2006-299

info@alber.de

www.alber.de