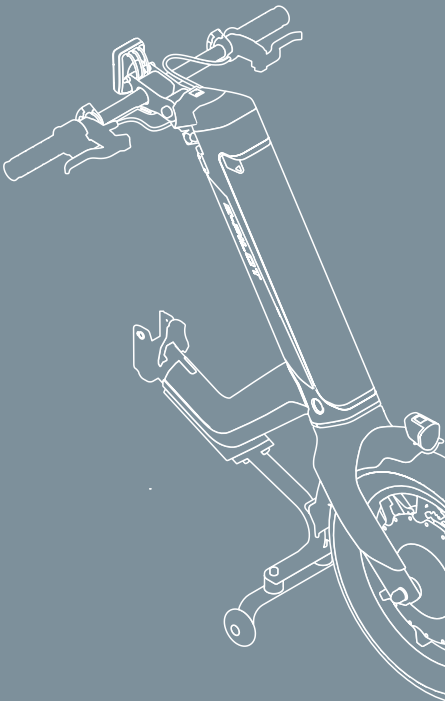


The logo for 'alber' is displayed in white lowercase letters on a purple rectangular background.

Einfach mobil.

# ***E-PILOT*** P15

## **Quick Start**



### **Kurzanweisung**

Vor Inbetriebnahme  
Gebrauchsanweisung lesen

**D**

### **Quick start guide**

Read user manual  
before use

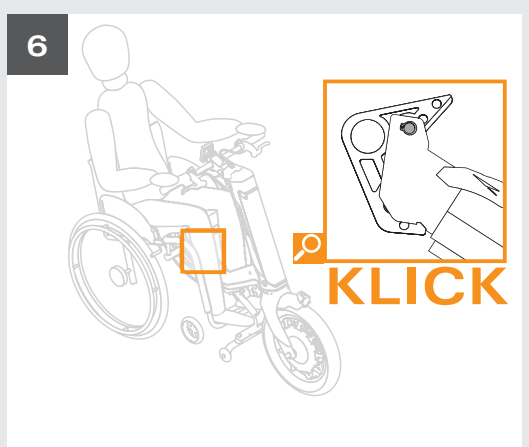
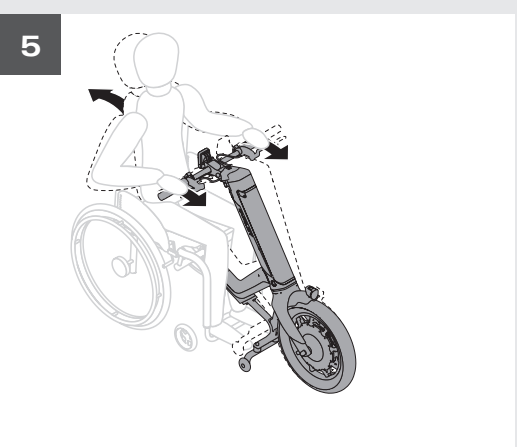
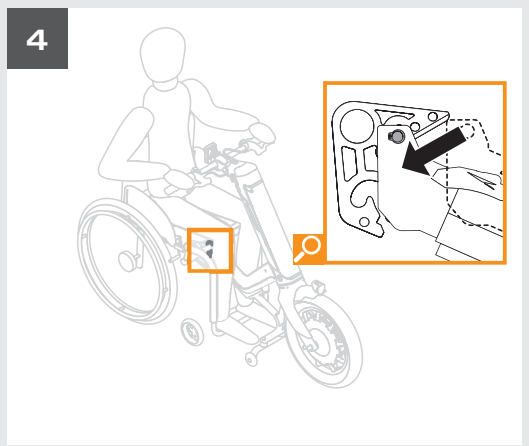
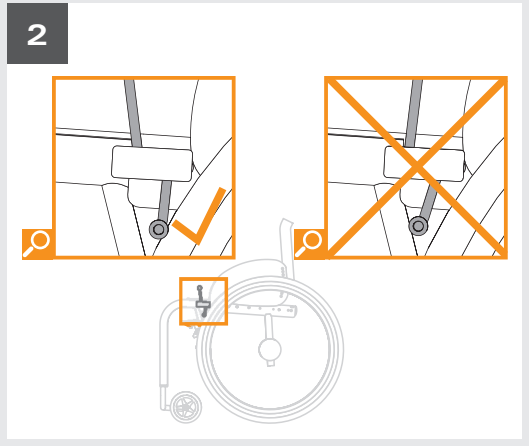
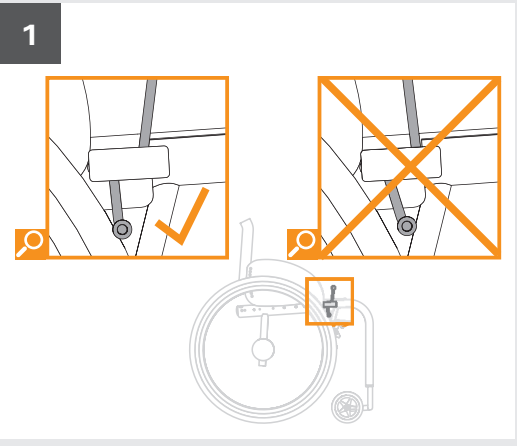
**GB**

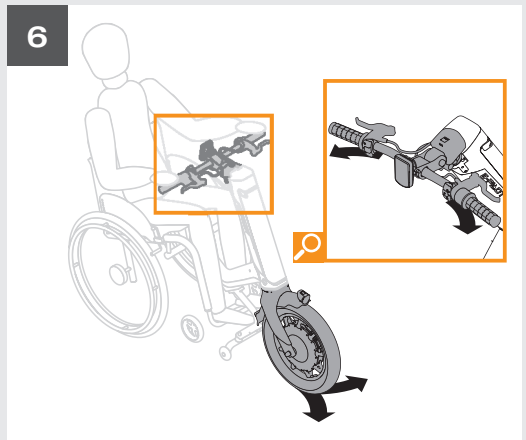
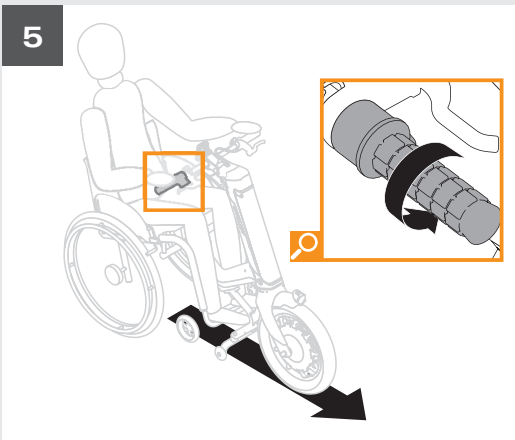
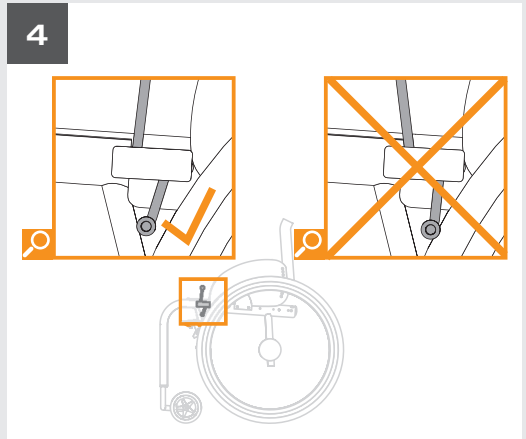
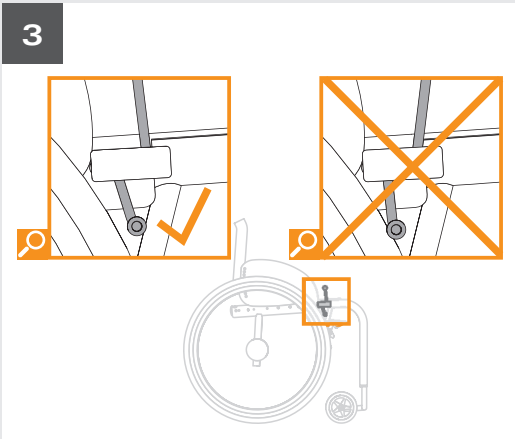
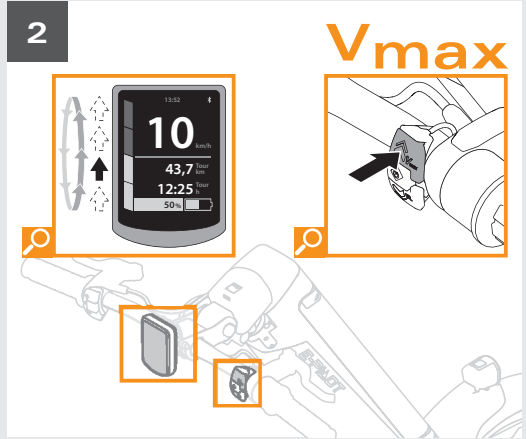
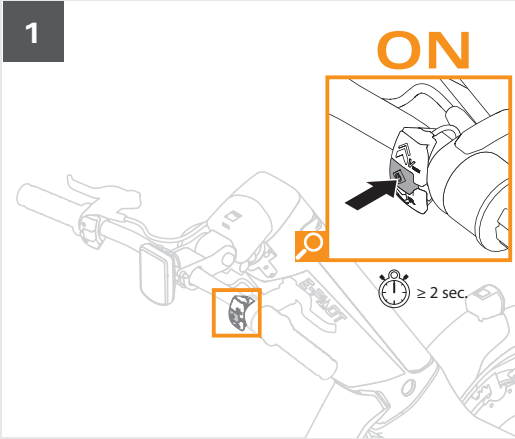
### **Mode d'emploi abrégé**

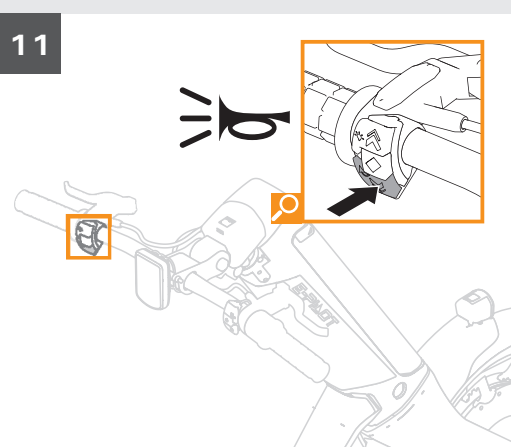
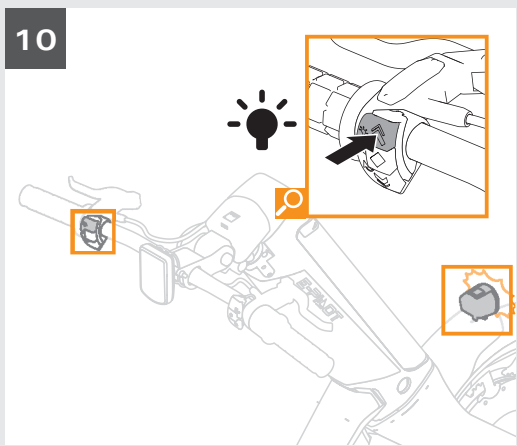
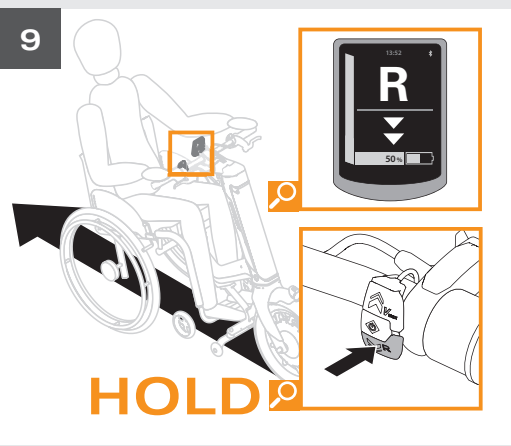
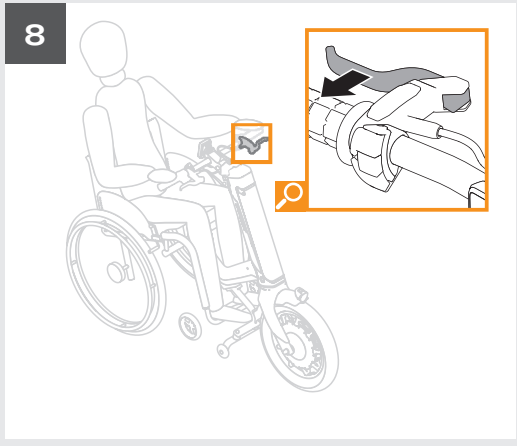
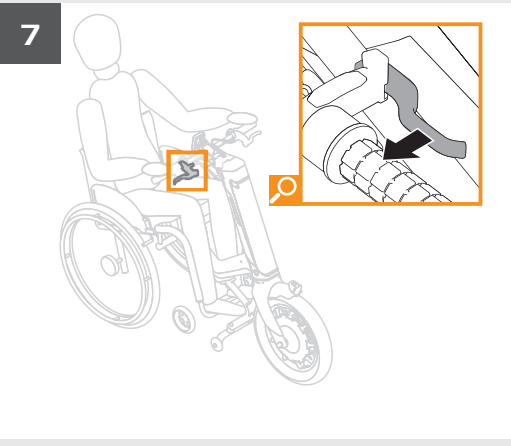
Lisez le manuel avant  
de l'utilisation

**F**

# ANKUPPELN / COUPLING

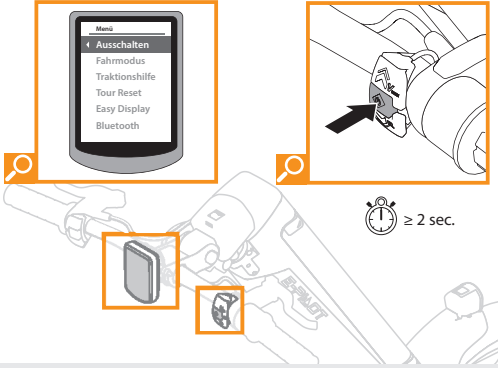




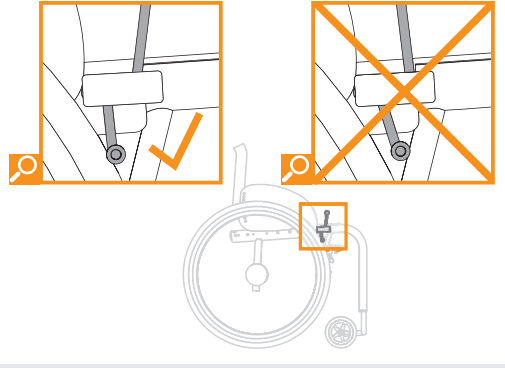


1

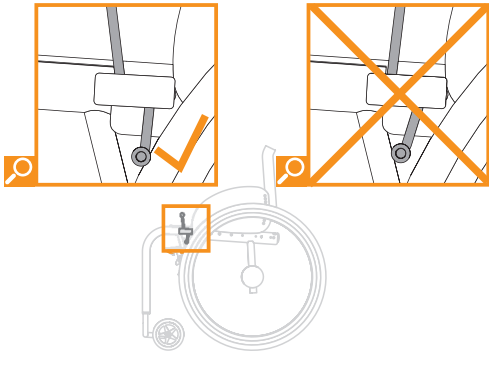
OFF



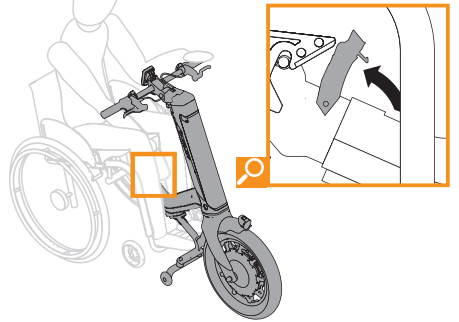
2



3

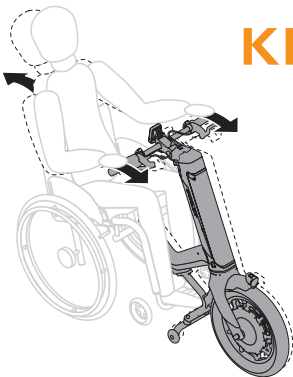


4

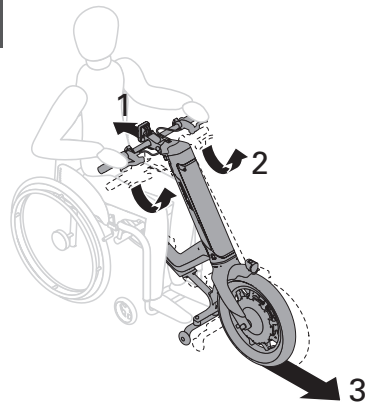


5

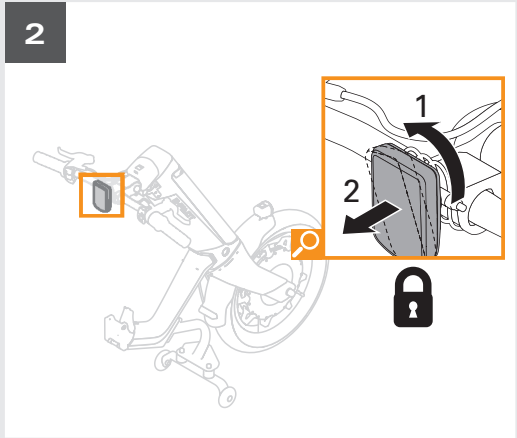
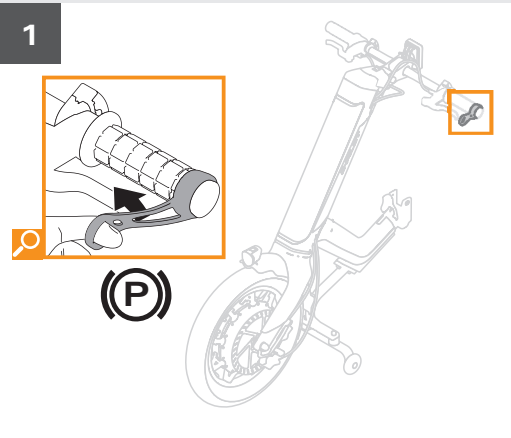
KLICK

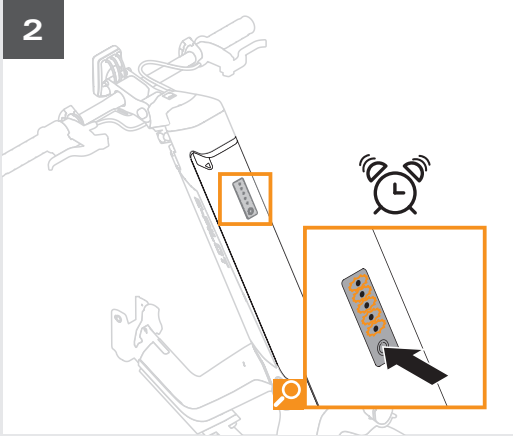
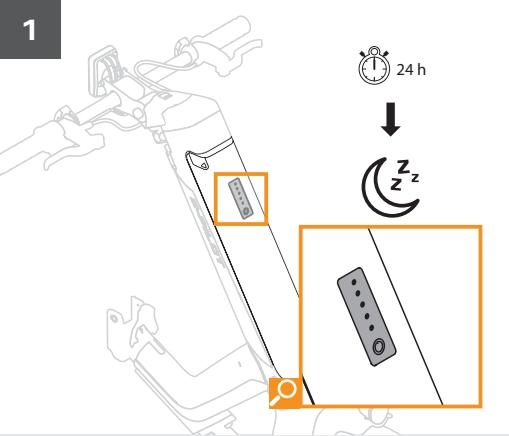


6

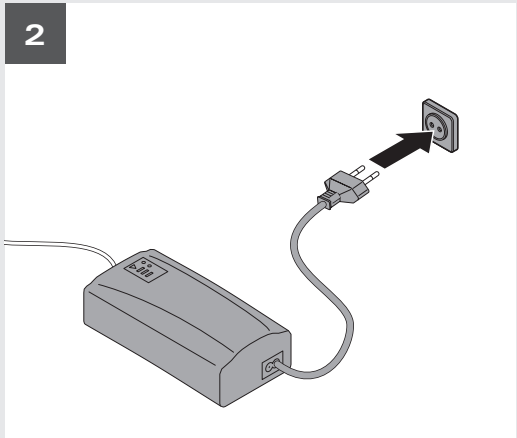
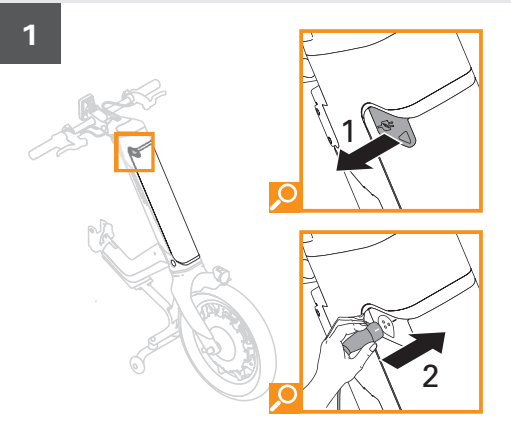


ABSTELLEN / PARKING

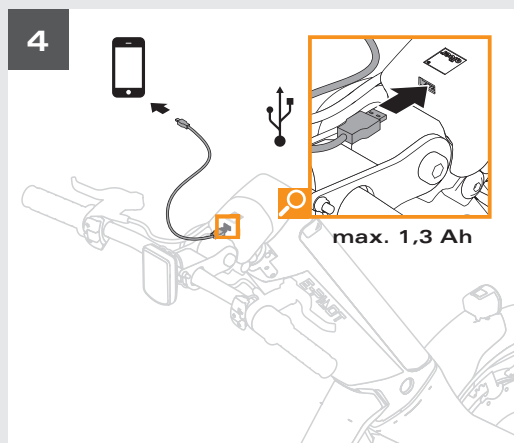
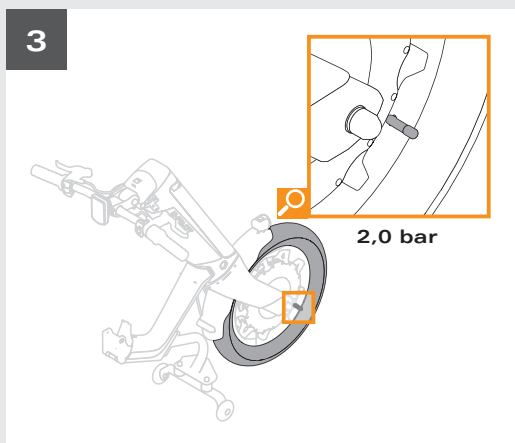
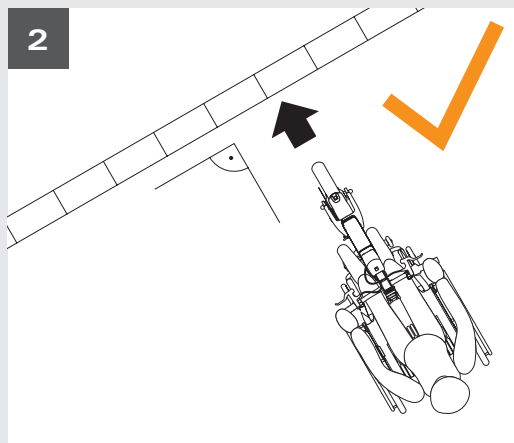
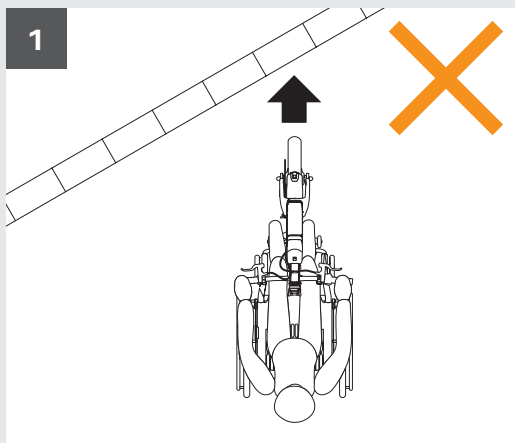




# AKKU LADEN / CHARGING BATTERY









## **Gewichtsangaben e-pilot**

### **Weight information e-pilot**

Max. Personengewicht: 100 kg  
*Max. user weight:* 100 kg

Max. Gesamtgewicht: 135 kg  
(inkl. e-pilot, Rollstuhl, Rollstuhlfahrer)  
*Max. total weight:* 135 kg  
incl. e-pilot, wheelchair, wheelchair occupant)

\* In Abhängigkeit vom verwendeten Rollstuhl und der Eignung der Bedienperson sind Einschränkungen möglich.

\* *The maximum user weight may vary depending on the used wheelchair and the suitability of the person operating the device.*



e-pilot entspricht der EG-Richtlinie 93/42/  
EWG für Medizinprodukte. Unser Qualitäts-  
anspruch: Ihre Sicherheit! Alber ist zertifiziert  
nach aktuellsten Standards: ISO 13485:2016  
für Medizinprodukte.

*e-pilot conforms to EC Directive 93/42/EC  
concerning medical devices. Our claim to quality  
is your guarantee of safety! Alber is certified to  
the latest standards set out in ISO13485:2016 for  
medical devices.*

© Alber GmbH

Die erstellten Inhalte und Werke in diesem Dokument unterliegen dem Urheberrecht. Hierzu gehören insbesondere Darstellungen werblicher, wissenschaftlicher oder technischer Art, wie Zeichnungen, Pläne, Karten, Skizzen, Tabellen und plastische Darstellungen sowie Bilder, Fotos und Illustrationen. Die Vervielfältigung, Bearbeitung, Verbreitung und jede Art der Verwertung außerhalb der Grenzen des Urheberrechtes bedürfen der schriftlichen Zustimmung der Alber GmbH.

© Alber GmbH

All contents and works contained in this document are subject to copyright laws. This includes in particular marketing, science, or technology related images, e.g. drawings, plans, maps, drafts, tables, and multidimensional images, pictures, photographs, and illustrations. Copying, editing, dissemination, and any other form of usage outside the limitations stipulated by copyright law, require a written permission by Alber GmbH.

[www.alber.de](http://www.alber.de)



**Alber GmbH**

Vor dem Weißen Stein 21

72461 Albstadt

Telefon +49 (0)7432 2006-0

Telefax +49 (0)7432 2006-299

[info@alber.de](mailto:info@alber.de)