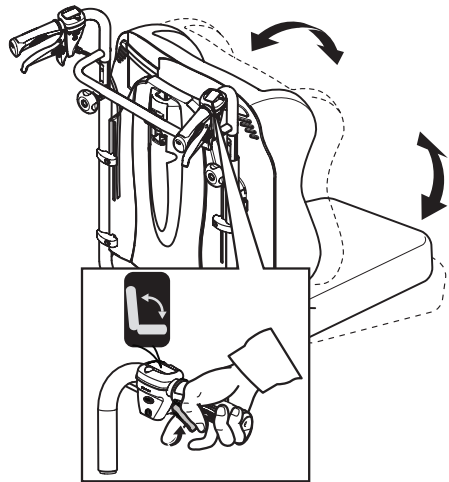
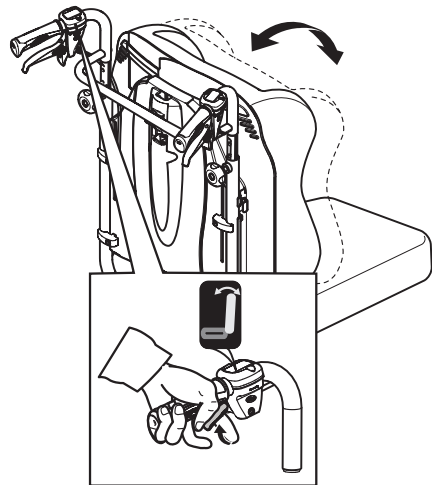


## Inställningar / Säddöt / Indstillinger / Indstillinger

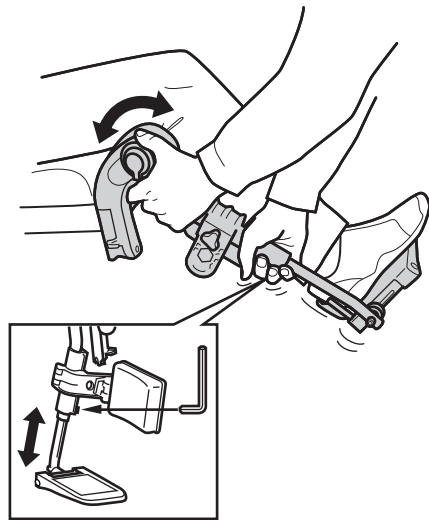
Tilt / Kallistus / Sædetilt / Hældning



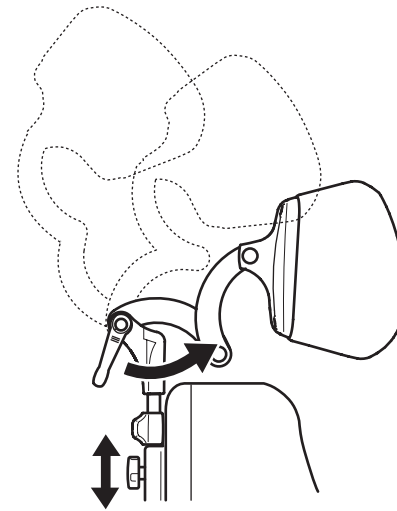
Ryggvinkling / Selkänojan kulma / Rygvinkel / Rygvinkel



Benstöd / Jalkatuki / Benstøtte / Benstøtte



Huvudstöd / Päätuki / Hovedstøtte / Hovedstøtte



For vidare information och säkerhetsinformation, läs bruksanvisningen.

Lue lisätietoja ja turvallisuustietoja käyttöoppaasta.

Se yderligere oplysninger og sikkerhedsoplysninger i brugsanvisningen.

Se bruksanvisningen for nærmere opplysninger, inkludert sikkerhetsinformasjon.



**Invacare France Operations**  
Route de St Roch  
F-37230 Fondettes  
France

Art. nr. 1585630-B



**Rea®Azalea®**

Snabb guide

Pikaopas

Hurtig vejledning

Hurtigveiledning

se  
fi  
dk  
no

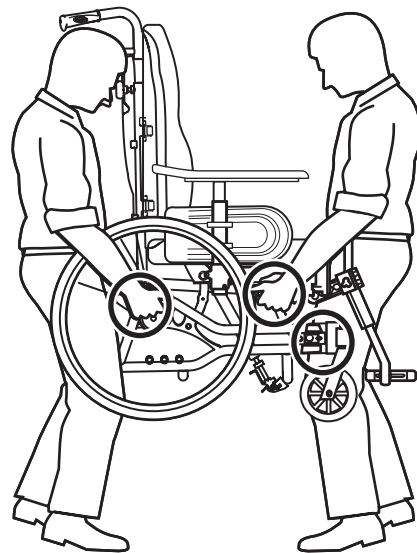
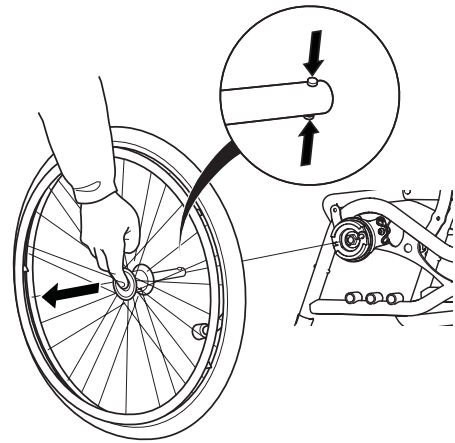
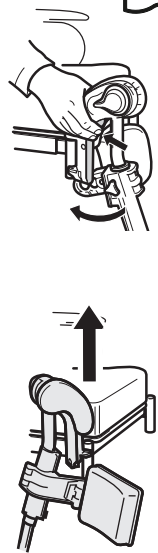
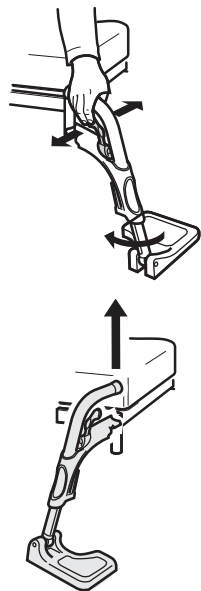
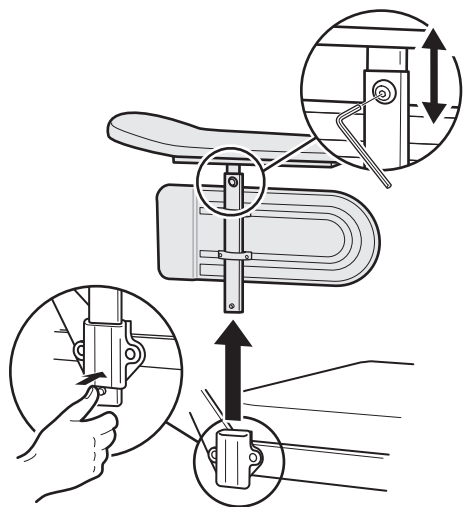
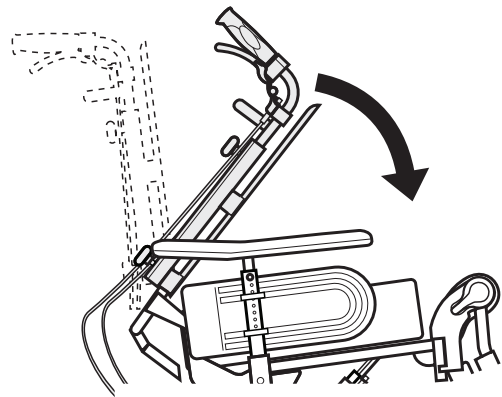
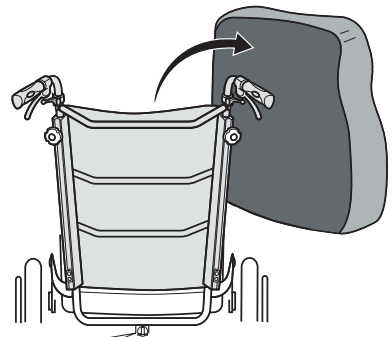


**rea**

**INVACARE**

Yes, you can.

Transport / Kuljetus / Transport /  
Transport



Bära rullstolen rätt / Pyörätuolin kantaminen  
oikein / Sådan bæres kørestolen korrekt /  
Bære rullestolen riktig

