

# scalamobil®

Mobile Treppensteighilfe für Rollstühle

# scalacombi®

Mobile Treppensteighilfe mit integriertem Sitz



Produktvorteile	85
Produktaufbau	86
Lieferumfang	87
Zubehör	88
scalacombi S36	90
scalastuhl X3	91
scalaport X7	93
Übersicht Treppensteiger	94
Technische Daten	95



MADE IN GERMANY ■■■

# Einfach sicher Treppensteigen.



## Produktvorteile

Mit dem scalamobil können Rollstuhlfahrer wieder flexibel treppensteigen und bequem in ihrem Rollstuhl sitzen bleiben. Das scalamobil ist mit den meisten handelsüblichen Rollstuhlmodellen kompatibel und kann schnell und ohne Werkzeug montiert werden.

Die im scalamobil integrierten Sensoren erleichtern die Steuerung für die Bedienperson und garantieren neben einer sanften Fortbewegung, das höchste Maß an Sicherheit.

### Die wichtigsten Produktvorteile auf einen Blick: Sicherheit und Komfort für Rollstuhlfahrer und Bedienperson

- Das scalamobil funktioniert auf sehr engen Wendeltreppen jeden Materials und bis zu einer Stufenhöhe von 20 cm.
- Sichere und kraftsparende Bedienung durch neuartige ErgoBalance Griffe und individuelle Einstellbarkeit von Griffbreite und Griffhöhe.
- Passt an die meisten Rollstühle mittels spezieller Halterung und kann sekundenschnell ohne Werkzeug angedockt werden.
- Für den Transport schnell in drei Einzelteile zerlegbar.
- IQ-Funktion mit Sicherheitssensorik: Individuelle Programmierung auf Treppengeometrie, Rollstuhl und Gewicht des Rollstuhlfahrers.
- Patentierte Softstep-Funktion für sanftes Treppensteigen durch elektronische Regelung der Steiggeschwindigkeit in Abhängigkeit von Stufenhöhe und Haltewinkel.

Hilfsmittelverzeichnis-Nummer: 18.65.01.1026

## Funktionsweise:



scalamobil an die Treppe heranführen ...

... Stufen hinauf- oder hinabsteigen ...

... an die nächste Stufe heranführen.

## Rollstuhlanbau

- Standardrollstühle
- Aktiv- und Leichtgewichtrollstühle
- Pflege- und Multifunktionsrollstühle
- Hemiplegiestühle
- Kinderrollstühle
- Tragestühle für Rettungsdienste

Voraussetzung für den Einsatz eines scalamobil sind Steckachsen. Der Umbau von Rollstühlen ohne Steckachsen kann bei Alber erfolgen.

Einige Rollstuhlhersteller können Sonderrahmen mit integrierter Halterung für das scalamobil liefern. Gerne hilft Ihnen unser Kundenservice bei Fragen zur Kompatibilität eines Rollstuhles mit dem scalamobil weiter (0800 9096999 gebührenfrei).

Im Internet finden Sie unter [www.alber.de](http://www.alber.de) eine aktuelle Liste aller mit dem scalamobil kompatiblen Rollstuhlmodelle.

## Unser Qualitäts-Anspruch – Ihre Sicherheit

Prüfsiegel und -institut



TÜV Süd, Hannover

CE-Konformität



CE-konform gemäß der europäischen Medizinprodukteverordnung (Medical Devices Regulation - MDR) 2017/745

Produkt der Anwendungsklasse

Klasse A (Innenbereich)

Klasse B (Innen- und Außenbereich)

Klasse C (Außenbereich)

Sonstige Prüfungen



Gebrauchstauglichkeitsstudie durch Stiftung Vollmarstein

Auszeichnungen

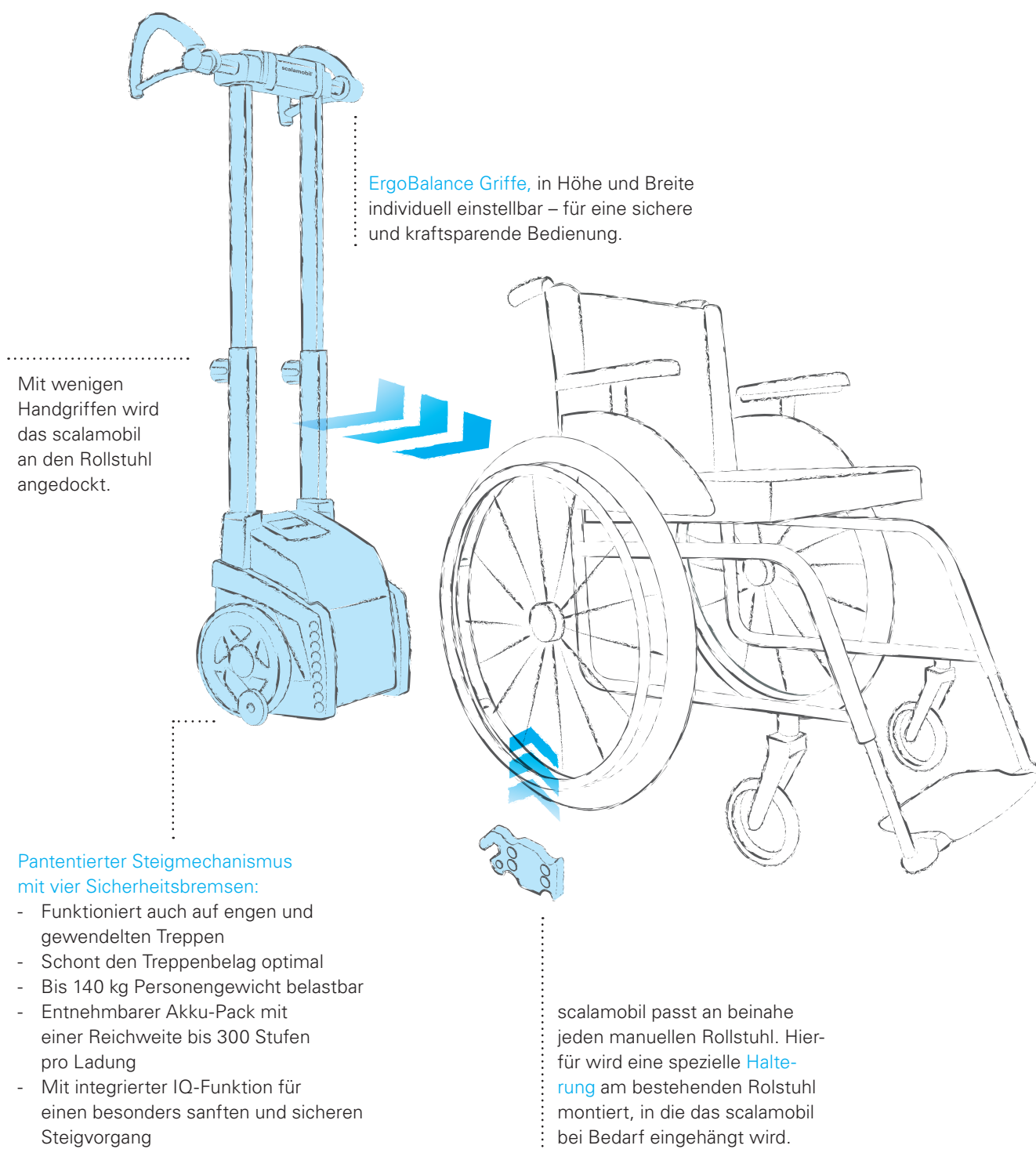


reddot design award winner 2011



bundespreis produkt design 2000/2001





ErgoBalance Griffe, in Höhe und Breite individuell einstellbar – für eine sichere und kraftsparende Bedienung.

Mit wenigen Handgriffen wird das scalamobil an den Rollstuhl angedockt.

**Patentierter Steigmechanismus mit vier Sicherheitsbremsen:**

- Funktioniert auch auf engen und gewendelten Treppen
- Schont den Treppenbelag optimal
- Bis 140 kg Personengewicht belastbar
- Entnehmbarer Akku-Pack mit einer Reichweite bis 300 Stufen pro Ladung
- Mit integrierter IQ-Funktion für einen besonders sanften und sicheren Steigvorgang

scalamobil passt an beinahe jeden manuellen Rollstuhl. Hierfür wird eine spezielle Halte-rung am bestehenden Rollstuhl montiert, in die das scalamobil bei Bedarf eingehängt wird.



### Griffeinheit

- Von Spezialisten entwickelte ErgoBalance Griffe für sicheren Halt und minimalen Kraftaufwand.
- Weiche Polsterung an besonders belasteten Druckstellen
- Separate Bedienelemente für Vorwahl der Steigrichtung und Einleiten des Steigvorgangs
- Ergonomischer, ermüdungsfreier Bedienschalter, auch für längere Steigvorgänge geeignet
- SoftTouch Komfortpolster an der Rückseite der Bedieneinheit zum unterstützenden Auflegen auf den Oberschenkel
- Linker und rechter Griff separat in Breite verstellbar zur Anpassung an enge Treppenhäuser oder den Körperbau der Bedienperson
- Stufenlose Höhenverstellung der Griffeinheit



### Display

- Übersichtliches Display mit eindeutiger Anzeige der Fahrtrichtung und Warnsignal bei schwachem Akku
- Sensorfeld für Wegfahrsperrung
- Ein/Aus-Taster mit Hinterleuchtung



### E-Box mit Bedienelementen

- Interface zur Programmierung und Einstellung der IQ-Funktion
- Schalter zum Aktivieren/Deaktivieren der Einzelstufenschaltung
- Stufenlose Auswahl der Steiggeschwindigkeit von 6–18 Stufen/min



### Steigereinheit mit automatischen Sicherheitsbremsen

- Patentierter Steigemechanismus, universell auf fast jeder Treppe einsetzbar
- Reifen aus abriebfestem Material schonen den Treppenbelag
- Vier automatische Sicherheitsbremsen mit verbesserter Hindernisüberwindung stoppen das scalamobil zuverlässig vor jeder Stufenkante
- Gehäuse in stabiler Aluminium-Leichtbauweise
- Mit praktischem Tragegriff für einfaches Verladen



### Akku-Pack

- Eine Ladung reicht für bis zu 300 Stufen (bei ca. 70 kg Personengewicht)
- Mit einem Handgriff auswechselbar zum Erweitern der Reichweite
- Aufladen des Akku getrennt vom scalamobil möglich



### Automatik-Ladegerät

- Elektronische Lade- und Abschaltautomatik
- Optische Ladekontrolle
- Automatische Anpassung an die Netzspannung 90–240 Volt (praktisch auf Reisen)



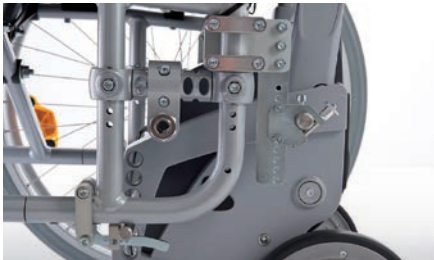
#### scalamobil S38 mit Steighöhenerweiterung

- Für Stufen bis 25 cm
- Auch mit Universaladapter scalaport X7 erhältlich
- Bei der Kombination mit scalastuhl X3 ist ein modifizierter Rahmen notwendig



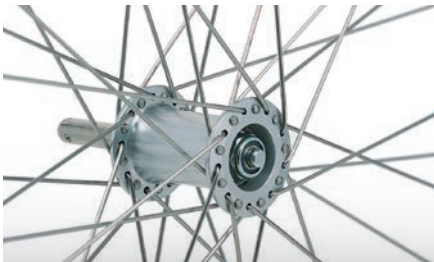
#### scalacombi S39

- scalamobil S38 mit integrierter Sitzeinheit
- Für Stufen bis 25 cm
- Optional auch mit komfortablem Brustschultergurt



#### Halterung

- Zur Befestigung des scalamobil am Rollstuhl (bitte mitbestellen, falls Halterung noch nicht vorhanden)
- Bitte Rollstuhltyp und Sitzbreite angeben



#### Umbau von Schraub- auf Steckachsen

- Da zum Treppensteigen die großen Räder des Rollstuhls abgenommen werden müssen, ist ein Steckachsensystem erforderlich
- Umrüstung bestehend aus Naben, Speichen, Steckachsen, Adapterhülsen, Montage
- Erhältlich für normale Standardnaben und Trommelbremsen



#### Bolzenvorverlegung

- Für den Anbau von schmalen Rollstühlen ab Sitzbreite 28 cm
- Max. Personengewicht: 60 kg
- Alternativ kann für den Transport schmaler Rollstühle ab Sitzbreite 26 cm auch der scalaport X7 verwendet werden



#### Ankipphilfe

- Erleichtert das Ankippen des Rollstuhls zum Überqueren von Hindernissen (nicht für scalastuhl X3 geeignet)
- Wird an der Rollstuhlhalterung für das scalamobil befestigt (muss zum Treppensteigen abgenommen werden)
- Verwendung erst nach Abnahme des scalamobil möglich (nicht in Kombination verwendbar)



#### Sicherheits-Beckengurt

- Mit bewährtem Sicherheits-Schnellverschluss
- 90 cm lang
- Einfache Montage am Rollstuhl
- Auch als Version mit Automatik-Gurt erhältlich (Länge 120cm)



#### Kippstützen

- Per Schnellverschluss abnehmbar
- In Höhe und Länge einstellbar
- Mit automatischer Wegschwenk-Funktion für das Überqueren von Bordsteinen und Absätzen
- Werden an der Rollstuhlhalterung für das scalamobil befestigt (müssen zum Treppensteigen abgenommen werden)



#### Kopfstütze

- Gewährleistet sicheren Halt und Stabilität der Nacken- und Kopfpartie während der Treppenfahrt
- Einfache Montage über Clipfunktion
- Weich gepolstert
- In Höhe, Tiefe und Neigung einstellbar



#### Radtransporthalterung

- Zum Transport der Rollstuhlräder zusammen mit dem scalamobil
- Räder müssen nicht separat transportiert werden
- Halterung passt an alle gängigen Rollstuhlmodelle



#### KFZ-Ladegerät

- Zum Laden des Akku-Pack im Fahrzeug während der Fahrt
- Elektronische Lade- und Abschaltautomatik (Funktion abhängig vom eingesetzten Fahrzeug)
- Optische Ladekontrolle
- Spannungsbereich 12 V–32 V





## Produktvorteile

- Mit integrierter Sitzeinheit z. B. für Personen, die nicht zwangsläufig auf einen Rollstuhl angewiesen sind
- Ideal für schmale Treppenhäuser und beengte Platzverhältnisse z. B. wenn ein Rollstuhl zu groß ist
- Weiche Polsterung und formschönes Design von Sitz- und Rückenlehne
- Lenkbare Vorderräder mit Feststellbremse
- Abschwengbare Armlehnen für einfaches Umsitzen
- Mit zwei Handgriffen äußerst platzsparend zu verstauen durch nach oben abklappbaren Sitz und Fußstütze
- In Sekundenschnelle einfach für den Transport zerlegt
- Optional auch als Steighöhenenerweiterung bis 25 cm Stufenhöhe erhältlich (scalacombi S39)
- Optional auch mit komfortablem Brustschultergurt oder Automatik-Beckengurt erhältlich

**CE** CE-konform gemäß  
Medizinprodukterichtlinie MDR 217/745

Hilfsmittelverzeichnis-Nummer: 18.65.01.1027

### Technische Daten scalacombi S36

(Abweichende Maße für scalacombi S39 in Klammern)

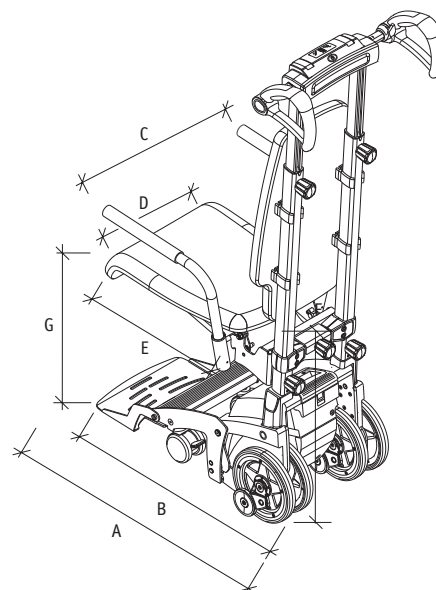
(A) Gesamtlänge Hinterrad bis Ende Fußstütze	73 cm (76 cm)
(B) Länge Hinterrad bis Vorderkante Sitz	63 cm
(C) Breiteste Stelle (Armlehne)	50 cm
(D) Sitzbreite	37 cm
(E) Sitztiefe	47 cm
(F) Sitzhöhe Boden-Unterkante hinten	50 cm
(G) Sitzhöhe Boden-Unterkante vorne	52 cm
(H) Bodenfreiheit Fußstütze	3 cm
Gesamtgewicht	37,8 kg
Gewicht Sitzeinheit	12,5 kg
Max. Personengewicht	140 kg*
Max. zulässiges Gesamtgewicht	180 kg*

\* Details zum maximalen Personengewicht siehe auch Hinweise zu Gewichtsangaben



Platzsparend  
zusammenklappbar

Für den Transport zerlegt





## Produktvorteile

- Komfortabler Schieberollstuhl mit idealer Abstimmung auf das scalamobil
- Integrierte Halterung für das scalamobil
- Hohe Wendigkeit und Funktionalität durch kleine Abmessungen
- Einsatz in der Wohnung und rund ums Haus
- Montage von Sitzschalen in Eigenleistung möglich

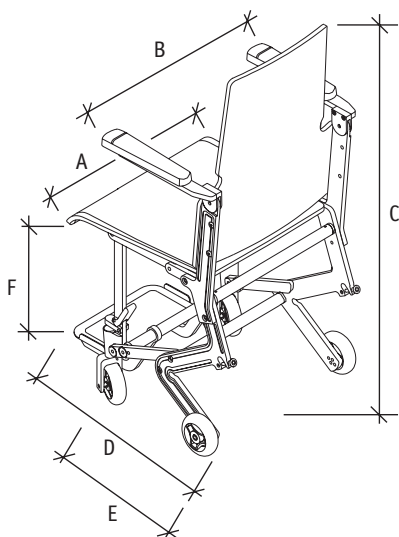
## Funktion

- Die Polster sind abnehmbar, waschbar und bieten angenehmen Sitzkomfort
- Die Leichtlaufrollen mit den integrierten Bremsen sorgen für leichtes Schieben und sicheren Stand beim Umsitzen
- Ein Handgriff genügt und der scalastuhl X3 lässt sich platzsparend zusammenklappen und dadurch gut transportieren bzw. verstauen
- Um beim Treppensteigen sicheren Halt und optimalen Komfort zu gewährleisten, reicht die Rückenlehne bis in den Schulterbereich
- Die Fußstütze lässt sich zum Trippeln nach oben wegklappen
- Die integrierte Halterung mit Auto-Zentrierung sorgt für ein sicheres und schnelles Andocken des scalamobil
- Zum leichteren Umsitzen lassen sich die Armlehnen nach oben wegklappen

**i** In Kombination mit dem S38 ist eine Rahmenmodifikation erforderlich.



scalastuhl X3



## Technische Daten

(A) Sitzbreite	41 cm
(B) Gesamtbreite	51 cm
(C) Gesamthöhe	95 cm
(D) Tiefe mit Fußstütze	65 cm
(E) Tiefe ohne Fußstütze	42 cm
Tiefe mit scalamobil	80 cm
(F) Sitzhöhe	45 cm
Gewicht	12,8 kg
Max. Personengewicht	107,0 kg

\* Details zum maximalen Personengewicht siehe auch Hinweise zu Gewichtsangaben



#### Hosenträger-Gurtsystem

- mit Fußgurt für scalastuhl X3



#### Schiebegriffe

- für scalastuhl X3
- in Höhe einstellbar



#### Kopfstütze

- für scalastuhl X3
- in Höhe und Tiefe einstellbar



#### Fußgurt

- für scalastuhl X3



#### Beckengurt

- für scalastuhl X3

## Produktvorteile

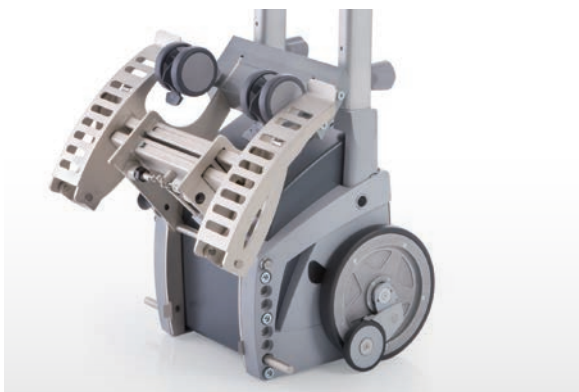
- Jeder manuelle Rollstuhl ist in wenigen Sekunden transportbereit
- Andocken des Rollstuhls ohne Halterung oder Umbau
- Für alle handelsüblichen Rollstühle geeignet. Auch geeignet für Kinderstühle ab Sitzbreite 26 cm
- Ideal für den Krankentransport und öffentliche Gebäude
- Äußerst platzsparend zu transportieren durch neuartigen Faltmechanismus



Einfache Klemmung an der Rückenlehne



scalamobil S35 mit scalaport X7



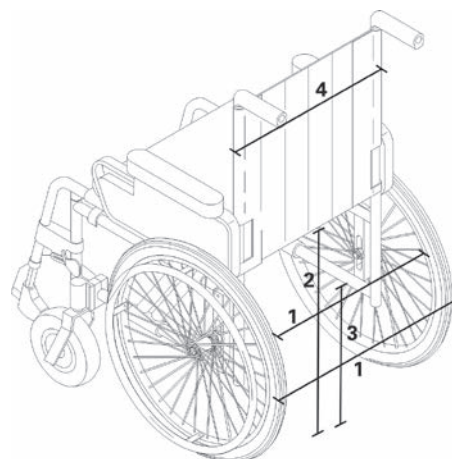
Faltmechanismus für den platzsparenden Transport



Schnelle Anpassung an die Rollstuhlbreite

Abmessungen	Minimum	Maximum
(1) Spurbreite Rollstuhlräder	39 cm Innen gemessen	73 cm Außen gemessen
(2) Sitzhöhe Rollstuhl hinten	ca. 35 cm vom Boden	-
(3) Höhe Rollstuhlrahmen	14 cm vom Boden	-
(4) Breite Rückenlehne	35 cm mit Adapter 25 cm	55 cm mit Adapter 40 cm
Gewicht scalaport ohne scalamobil	11 kg	-
Systemgewicht	36,8 kg	-
Max. Personengewicht	-	120 kg*
Max. Gesamtgewicht	-	160 kg

\*Bei Transport eines Multifunktionsrollstuhls max. 90 kg



## Modellübersicht Treppensteiger



Anbau an Rollstühle	✓		✓	
Mit integrierter Sitzeinheit		✓		✓
IQ-Funktion/programmierbar	✓	✓	✓	✓
ErgoBalance-Griffe	✓	✓	✓	✓
Komfort-Display	✓	✓	✓	✓
2 Radpaare für optimales Handling auf Treppe	✓	✓	✓	✓
Entnehmbarer Akku	✓	✓	✓	✓
Für max. Treppenstufen-Höhe	20 cm	20 cm	25 cm	25 cm
Min. Treppenstufen-Tiefe	11 cm	11 cm	13 cm	13 cm
Steiggeschwindigkeit (Stufen/Min.)	6 bis 18	6 bis 18	6 bis 18	6 bis 18
Max. Personengewicht	140 kg	140 kg	140 kg	140 kg
Max. Gesamtgewicht	180 kg	180 kg	180 kg	180 kg
HMV-Nummer	18.65.01.1026	18.65.01.1027	18.65.01.1033	18.65.01.1034



## Akku-Pack

S35, S36, S38, S39	Akku-Zellen/Reichweite	2x12 V; 3,4 Ah Blei-Gel, auslaufsicher und wartungsfrei, Reichweite bis zu 300 Stufen (ca. 20 Stockwerke in Abhängigkeit vom Gewicht des Rollstuhlfahrers und des Rollstuhls)
-----------------------	------------------------	--

## Steigeinheit

Max. Personengewicht	scalamobil: 140 kg* scalacombi: 140 kg* scalamobil mit X7: 120 kg* scalamobil mit X3: 107 kg*
Max. Gesamtgewicht	180 kg*
Stufenhöhe	max. 20 cm max. 25 cm mit Steighöhenerweiterung
Stufentiefe	min. 11 cm (min. 13 cm für S38/S39)
Motor-Nennleistung	176 Watt
Steiggeschwindigkeit	aufwärts max. 18 Stufen/Minute, abwärts max. 22 Stufen/Minute
Betriebsspannung	24 V

## Ladegerät

Eingangsspannung	90–240 V (AC), 50–60 Hz; automatische Anpassung an die Netzspannung
Ausgangsspannung	24 V (DC)
Ladestrom	1,0 A
Ladezeit Akku	ca. 3,5 h

## Gewicht

Gesamtgewicht	25,8 kg (S36: 37,8 kg)
Steigeinheit mit Akku	20,9 kg
Steigeinheit ohne Akku	17,9 kg
Akku-Pack	3,0 kg
Griffeinheit	4,9 kg

\*Abhängig von der Eignung der Bedienperson und vom verwendeten Rollstuhl.  
Siehe auch Kapitel Hinweise zu Gewichtsangaben



CE-konform gemäß der europäischen  
Medizinprodukteverordnung  
(Medical Devices Regulation - MDR)

## Hilfsmittelverzeichnis-Nummern:

scalamobil S35	18.65.01.1026
scalacombi S36	18.65.01.1027
scalamobil S38	18.65.01.1033
scalacombi S39	18.65.01.1034

