

Wichtiger Hinweis:

Aufgrund einer kurzfristigen Abkündigung unseres Lieferanten sind derzeit keine Bluetooth-Module lieferbar. Diese Bluetooth-Module waren bisher in den Bediengeräten des e-fix verbaut, um eine Verbindung mit dem Smartphone und der Intellion Service Software herstellen zu können.

Derzeitige e-fix Bestellungen müssen ohne die Bluetooth-Funktion ausgeliefert werden. Die Zusatzfunktionen, die die Mobility App betreffen sowie die Funktionen des Mobility Plus Package, können derzeit nicht genutzt werden. Wir bitten um Ihr Verständnis. Bei Fragen wenden Sie sich gerne an den Alber Kundenservice.

e-fix®

Elektrischer Zusatzantrieb

Innovationen auf einen Blick	18
Produktvorteile	20
Produktaufbau	21
Lieferumfang	22
Zubehör	25
Mobility Plus Package	30
Technische Daten	31



 **Bluetooth®**

MADE IN GERMANY 



Verbesserter Transportnutzen

- Keine Komponente schwerer als 7,9 kg
- Gesamtsystem 19,3 kg leicht



Kleiner und leichter Akku-Pack

- Lithium-Ionen-Technologie für lange Lebensdauer
- Kleine Abmessungen, passt unter fast jeden Rollstuhl, die meisten Faltrollstühle sind auch mit Akku faltbar
- Ultraleicht mit nur 2,1 kg



Intelligente Akku-Aufnahme

- Integrierte Führungen zum einfachen Einsetzen des Akku-Packs
- Ein „Klick“ und der Akku ist eingerastet und dank automatischer Kontaktierung startklar
- Befestigung mit Klettbändern, optional feste Montage möglich



Innovatives Bediengerät

- Modernes, superflaches Design
- Anpassungen der Anzeigeoptionen, der Fahrmodi und der Einstellungen über Menü
- Leicht verständliche Bedienhinweise im Display (Klartext, Grafik)
- Individuell programmierbare Fahrparameter
- Integrierte LED-Umfeldbeleuchtung



Einfache Handhabung dank Magnetstecker EasyConnex

- Kontaktieren ganz von selbst, dank Magnetkraft
- Stecker des Bediengerätes, intuitive Begleitsteuerung und Ladegerät „finden“ selbst die richtige Steckposition



Optimierter Antrieb

- Neues, geräuschoptimiertes Getriebe
- Mit „echter“ Kupplung für vollständigen Freilauf
- Mehr Reichweite dank Energierückgewinnung beim Bremsen



Anbau

- Halterung mechanisch kompatibel mit den Halterungen von e-fix E25/E26



Klein. Leicht. Wendig.





Produktvorteile

Klein, leicht, wendig. Der e-fix verwandelt den manuellen Rollstuhl in einen Elektrorollstuhl und erhöht die Mobilität und Unabhängigkeit für den Rollstuhlfahrer.

Große Flexibilität durch individuellen Anbau an die meisten manuellen Rollstühle

Mit dem e-fix müssen hinsichtlich der Ergonomie und Anpassbarkeit des Rollstuhls keine Kompromisse gemacht werden. Durch unser großes Portfolio an Kombination von Rollstühlen kann jeder Nutzer passende mit einem Rollstuhl ausgestattet werden, der aus therapeutischer Sicht die richtige Ergonomie bietet.

Mit der Opti-Box als Schnittstelle kann ein e-fix einfach und unkompliziert mit einem Nullwegjoystick oder Kopfsteuerung (z.B. von Humanelektronik, Sondersteuerungshersteller, siehe Seite 26) ausgestattet werden. Damit bleibt dem Nutzer auch die Mobilität in seinen eigenen vier Wänden erhalten.

Die wichtigsten Produktvorteile auf einen Blick

- Bis zu 160 kg Personengewicht Zuladung
- Geringes Gewicht und kompakte Abmaße erlauben leichten Transport
- Universell einfach einsetzbar – Produkt nach Klasse B für den Innen- und Außenbereich
- Hohe Mobilität mit überlegenen Fahreigenschaften auch auf engstem Raum
- Manueller Betrieb durch einfaches Auskuppeln der Antriebsräder – zwei Rollstühle in einem
- Dezent Technik, dynamisches Design, Rollstuhl bleibt faltbar
- Individuelle Versorgung durch vielseitige Programmierfunktionen
- Intelligente Elektronik mit Stromsparfunktion und Servicediagnose
- Schneller Komponententausch durch modularen Aufbau und 48-Stunden-Mobilitätsservice

Hilfsmittelverzeichnis-Nummern:

E35: 18.99.05.1018

E36: 18.99.05.1019

Funktionsweise:



e-fix Antrieb auskuppeln ...



... und von Hand anschieben!



Abnehmen der Antriebsräder per Schnellentriegelung

Rollstuhlanbau

- Standardrollstühle
- Leichtgewichtrollstühle
- Aktivrollstühle
- Kinderrollstühle
- Pflegerollstühle
- Spezialanwendungen wie:
 - Sitzschalenuntergestelle
 - Aufsteh- oder Liftstühle

Das Alber Halterungssystem erlaubt bei vielen Rollstühlen die gemeinsame Nutzung des e-fix und des scalamobil. Schnelle Information über die Kompatibilität zeigt Ihnen das Kapitel „Anbau“. Falls Sie Fragen zu einem bestimmten Rollstuhlmodell oder spezielle Wünsche zum Anbau haben, gibt Ihnen unser Kundenservice gerne Auskunft (0800 9096999 gebührenfrei).

Unser Qualitäts-Anspruch – Ihre Sicherheit

Prüfsiegel und -institut



TÜV Süd, Hannover

CE-Konformität



CE-konform gemäß der europäischen Medizinprodukteverordnung (Medical Devices Regulation - MDR) 2017/745

Produkt der Anwendungsklasse

Klasse A (Innenbereich)

Klasse B (Innen- und Außenbereich)

Klasse C (Außenbereich)

Auszeichnungen



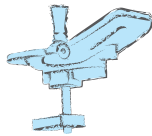
Focus Open 2015 Silver



GERMAN DESIGN AWARD WINNER 2017

Das Bediengerät

Modernes, flaches Design, mit hilfreicher Anzeige zu Akku-Kapazität und Reichweite, einstellbaren Fahrmodi und ergonomisch angeordneten Bedienelementen.



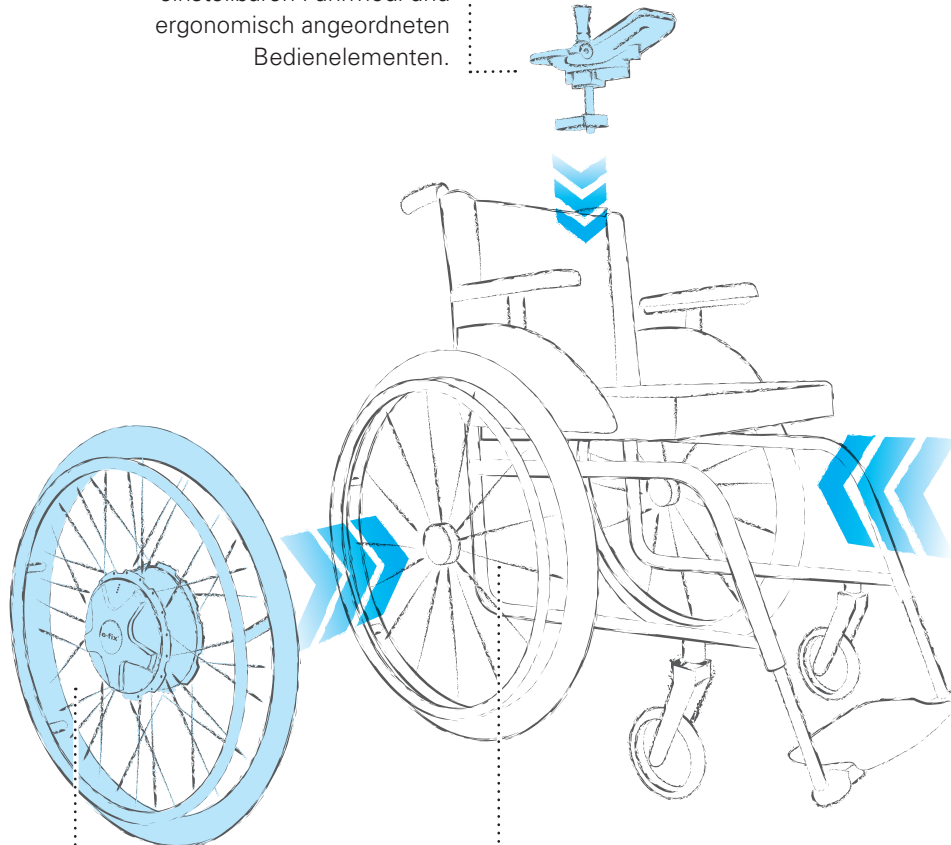
Die Akku-Aufnahme

Clevere Schnittstelle zwischen Akku-Pack und den beiden Antriebsrädern.



Der Akku-Pack

Einfach in die Akku-Aufnahme einclippen. Je nach Ausführung ausreichend für eine Fahrstrecke bis zu 16 km.



Die Antriebsräder

Per Schnellverschlüsse bequem am Rollstuhl anzubringen und für den platzsparenden Transport ebenso schnell wieder abnehmbar.

Die Halterung

Verbindung zwischen manuellem Rollstuhl und der Antriebseinheit.



Bediengerät

- Modernes, flaches Design
- TFT-Farbdisplay mit Anzeige von Kapazität und Reichweite
- Weitere Funktionen über Menü wählbar
- Stufenlose Geschwindigkeitsvorwahl über Drehrad (0,5–6 km/h)
- Taster für Ein/Aus, Hupe und Umfeldbeleuchtung
- Abnehmbare Handballenauflage
- Weitere Einstellmöglichkeiten zur individuellen Anpassung über programmierbare Parameter
- Bluetooth Chip (über die Einstellungen aktivieren/deaktivieren), Konnektivität zur e-fix Mobility App (siehe Seite 21)



Akku-Pack

- Leistungsfähige Lithium-Ionen-Zellen für lange Lebensdauer
- Reichweite bis zu 16 km mit 6,0 Ah-Akku-Pack (abhängig von Untergrund, Personengewicht, Temperatur, Rollstuhleinstellungen und Topografie)
- Leicht herausnehmbar und wieder einsetzbar
- Gewicht: nur 2,1 kg
- Integrierter Tragegriff
- Optional: 7,5 Ah-Akku-Pack mit bis zu 20 km Reichweite (Serie bei Version E36)
- Das Aufladen des Akku-Packs kann am Rollstuhl oder getrennt davon erfolgen
- Buchse für Stecker von Bediengerät und Ladegerät: automatische Kontaktierung mittels Magnet (EasyConnex)
- 24 Monate Garantie



Akku-Aufnahme

- Clevere Schnittstelle zwischen Akku-Pack und den beiden Antriebsrädern
- Akku einsetzen und mit einem „Klick“ einrasten lassen
- Automatische Kontaktierung des Akku-Packs
- Befestigung über Klettbander, optional feste Montage möglich
- Mit integrierten Sicherungen



Antriebsrad E35/E36

- Motor, Bremse, Getriebe und Kupplung in der Radnabe integriert
- Einfaches Aufstecken und Abnehmen der Räder ohne Werkzeug
- In verschiedenen Radgrößen erhältlich
- Umbau der manuellen Räder auf 1/2"-Steckachse gegen Aufpreis
- e-fix Räder für manuellen Betrieb einfach auskuppeln
- e-fix verbreitert den Rollstuhl um ca. 2–5 cm



Version E35

- Bis 120 kg Personengewicht
- Radgröße: 22" oder 24", pannensicher

Version E36

- Bis 160 kg Personengewicht
- Radgröße: 24", pannengeschützt



Automatik-Ladegerät

- Kontaktierung zu Akku mit intuitivem Magnetstecker EasyConnex
- Elektronische Lade- und Abschaltautomatik
- Automatische Anpassung an die Netzspannung (90–240 V)



e-fix Mobility App

- Kostenlose e-fix E35/E36 Mobility App mit hilfreichen Funktionen und Informationen
- Für Android und iOS



Die e-fix Mobility App:
erhältlich im Google Playstore
und App Store.

Die Mobility App im Überblick:

Guide:

- Kurzbedienungsanleitung
- Fehlerinformation mit Lösungsvorschlägen
- Fachhändlersuche weltweit

Cockpit:

- Anzeige von Restkapazität und -reichweite
- Tour-Computer
- Aufzeichnen einer gefahrenen Strecke
- Voraussetzung ist ein internetfähiges Smartphone und ein mit Bluetooth ausgestattetes Bediengerät (erkennbar am Bluetooth-Symbol oben links im e-fix Display. Ohne Bluetooth nur begrenzter Funktionsumfang, keine Anzeige der Restkapazität)
- Upgrade von bestehenden e-fix Systemen ohne Bluetooth, mehr Infos dazu erhalten Sie bei unserem Kundenservice

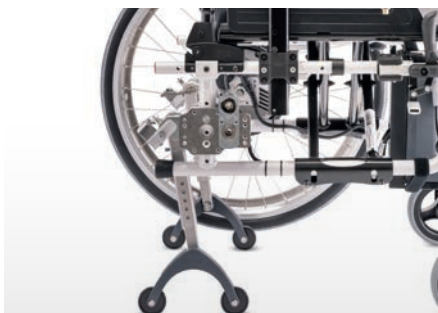
Erweiterung der Funktionen durch das optional erhältliche Mobility Plus Package (siehe Seite 27).



Kompakt faltbar

mit einem Handgriff lassen sich Faltrollstühle mit den angebauten e-fix Komponenten kompakt zusammenfallen. Auf diese Weise wird das platzsparende Abstellen oder der Transport im Auto zum Kinderspiel.





Halterung

- Mechanische Aufnahme für Antriebsräder und gleichzeitig Verteiler für Spannungsversorgung und Steuersignale
- Bitte bestellen, falls Halterung noch nicht vorhanden
- Bitte Rollstuhltyp und Sitzbreite angeben
- Unter <https://dip.alber.de> ganz einfach Anbaumöglichkeiten prüfen, Anbauanleitungen herunterladen oder Halterung bestellen



Halterung für Bediengerät als Begleitsteuerung

- Montage in den Rohren der Rollstuhlschiebegriffe
- Position individuell einstellbar
- Bediengerät wird für die Begleitperson einfach umgesteckt
- Montagemöglichkeit links oder rechts
- Adapterkabel empfohlen



Intuitive Begleitsteuerung

- Einfache und ergonomische Bedienung durch die Begleitperson
- Sensoren setzen den Steuerimpuls in die Antriebsbewegung um
- Auch für unebenes Terrain bestens geeignet



Zusatzschiebegriff

- Erweiterung Schiebegriff, um gleichen Abstand wie mit intuitiver Begleitsteuerung zu erreichen
- Zur ergonomischen Benutzung des e-fix über intuitive Begleitsteuerung empfohlen



Kippstützen mit Wegschwenk- und Aufbockfunktion

- Per Schnellverschluss abnehmbar
- In Höhe und Länge verstellbar
- Mit automatischer Wegschwenkfunktion für das Überqueren von Bordsteinen und Absätzen
- Aufbockfunktion zum einfachen Abnehmen der Antriebsräder
- Kippstützen sind paarweise vorgeschrieben



Umbau von Schraub- auf Steckachsen, Umrüstung von 12-mm- auf 1/2"-Steckachsen

- Umrüstung der vorhandenen Räder, damit e-fix und manuelle Räder in den gleichen Radadapter passen
- Einfacher Umbau durch Adapter-Steckachsen
- Umbau bei Rädern mit Trommelbremsen nicht möglich
- Bei manuellen Rädern muss auf eine Radgröße von 1 3/8" geachtet werden, da eine kleinere bzw. größere Radgröße nicht mit den auf die e-fix Antriebsräder justierten Bremsen kompatibel sind.



Schwenkarm

- Bediengerät wird parallel abgeschwenkt, Tische können so bequem unterfahren werden
- Montagemöglichkeit links oder rechts



Joystickaufsatz Tetragabel

- Ergonomisch geformt
- Breite ca. 90 mm (innen)
- Mit Quick-on-Befestigung



Joystickaufsatz Spezial

- Ergonomisch geformt
- Durchmesser ca. 40 mm
- Mit Quick-on-Befestigung



Joystickaufsatz Soft

- Ergonomisch geformt
- Durchmesser ca. 70 mm
- Abwaschbar
- Mit Quick-on-Befestigung



Bedienhilfe Geschwindigkeitsrad

- Vergrößerung des Wählrades
- Speziell für Benutzer mit eingeschränkter Hand-/Fingerfunktion
- Einfach nachrüstbar



Wegfahrsperre oder Programmierschlüssel (Service)

- Wegfahrsperre Schlüssel (grau) für den Nutzer, um das System gegen Unbefugte zu schützen
- Programmierschlüssel (Service, rot) für den Fachhändler zur Anpassung von Fahrparametern



Rammschutzbügel

- Schützt die Hand bei Kollisionen
- Robuste Konstruktion zum Schutz des Bediengerätes
- Nachträglicher Anbau möglich
- Farbe: schwarz



Therapietisch

- Für Rollstühle mit Armauflagen
- Mindesthöhe über e-fix Rad: 6 cm
- Das Bediengerät ist mittig in den Therapietisch eingelassen



Wechsel Akku-Pack (6,0 Ah)

- Wechsel-Akku zur Erweiterung der Mobilität
- Paralleles Laden des Wechsel-Akkus
- Sinnvoll auch im beruflichen Einsatz
- Leicht wechselbar
- Gewicht: 2,1 kg
- Inklusive Transporttasche



Kapazitätserweiterter Akku-Pack (7,5 Ah)

- Standard bei 160-kg-Antriebsvariante (E36)
- Reichweite bis zu 20 km (abhängig von Untergrund, Personengewicht, Temperatur, Rollstuhleinstellungen und Topografie)
- Gewicht: 2,1 kg



Transporttasche bzw. Befestigungsset

- Tasche zum Transport des Wechsel-Akkus mit Aufnahmen für Klettbindern
- Befestigungsset, bestehend aus zwei kurzen und zwei langen Klettbindern, passend zur Tasche



Feste Montage Akku-Pack (Set 1)

- Zur festen Montage der Akku-Aufnahme an der Kreuzstrebe
- Speziell für faltbare Standard- und Leichtgewichtrollstühle
- Stabile Ausführung

Feste Montage Akku-Pack (Set 2)

- Zur festen Montage der Akku-Aufnahme am Querrohr
- Speziell für Starrrahmen-, Pflege-, Lift- oder Aufstehrollstühle
- Stabile Ausführung



Speichenschutz

- 22"- Speichenschutz transparent, ohne Dekor
- 22"- Speichenschutz mit Dekor „Alber“
- 24"- Speichenschutz transparent, ohne Dekor
- 24"- Speichenschutz mit Dekor „Alber“



Bedienhilfe Antriebsrad

- Speziell für Benutzer mit eingeschränkter Hand-/ Fingerfunktion
- Vereinfacht das Ein-/Auskuppeln des Antriebsrades von manuellem auf motorischen Modus
- Einfach nachrüstbar
- Standard bei 160-kg-Antriebsvariante (E36)



Externe Ladebuchse

- Inklusive Universalhalter
- Zum bequemen Laden des Akku-Packs
- Frei am Rollstuhl positionierbar



Opti-Box

- Erweiterungsschnittstelle für den einfachen Anschluss von:
 - Sondersteuerungen
 - Speed-Stop/Speed-Limit-Schalter
 - Externem Ein/Aus-Schalter



Kompatible Sondersteuerung mit der Opti-Box:

Protos® Nullwegjoystick von Humanelektronik

Der Protos® Nullwegjoystick ist ideal für Menschen mit wenig oder fehlender Handmotorik, die aufgrund von Muskelschwäche, Muskeldystrophie, ALS o.ä. übliche Joystickbewegungen nicht ausführen können. Ein minimaler Druck gegen den Joystickkopf reicht aus, um den Rollstuhl zu steuern. Dieser Nullwegjoystick kann nicht nur mit der Hand gesteuert werden, sondern auch mit dem Kinn, oder mit jedem anderen beliebigen Körperteil.

Der Protos® Nullwegjoystick wird in Verbindung mit der Protos® Rollstuhlsteuerung verwendet.

Der Protos® Nullwegjoystick ist jetzt auch als Joystick für Microsoft Xbox und Nintendo Switch erhältlich! Damit können nun selbst Menschen mit schwersten motorischen Einschränkungen Gaming und eSports betreiben.

Ansprechpartner zur Sondersteuerung Protos®:
Humanelektronik GmbH, www.humanelektronik.de
Weinsheimer Str. 57 A, 67547 Worms, Tel. 06241 49691-0



Joystick VS (very-sensitive) von Wergen Systemtechnik

Der Joystick der Wergen-Steuerung ist geeignet für Menschen mit Spastik, Athetose, Ataxie, MS, Querschnitt, ALS Muskel-Atrophie und Muskel-Dystrophie. Das Besondere ist, dass die Wergen-Steuerung sich an den Benutzer anpasst. Sie ermöglicht dem Benutzer sowohl ein sicheres Fahren des Rollstuhls als auch die Computer/ Smartphone Bedienung. Für weitere Informationen besuchen Sie bitte die Website www.wergen.com.

Ansprechpartner zur Sondersteuerung „Joystick VS“:
Wergen Systemtechnik, www.wergen.com
Grüner Waldweg 63, 34121 Kassel, Tel. 0561 73994525



Speed-Stop/Speed-Limit-Schalter

- Zur Adaption von e-fix für Aufsteh- und Liftstühle
- Reduziert die Geschwindigkeit oder verhindert Fahrbetrieb bei aktiviertem Speed-Stop/Speed-Limit-Schalter
- Opti-Box ist für den Anschluss notwendig (optional)



Externer Ein/Aus-Schalter

- Zum einfachen Ein- und Ausschalten des e-fix
- Frei positionierbare, große Bedientaste
- Opti-Box ist für den Anschluss notwendig (optional)

Sticker Set „Kids“

Kleb dir deine Welt, wie sie dir gefällt!

- Gestalte mit dem Aufkleber Set „Kids“ den e-fix ganz einfach um.
- Das Set beinhaltet Sticker für das Bediengerät und den Speicherschutz in den Designs „Dino“, „Lama“ und „Sprüche“.
- Einzelnen oder im Set mit Speicherschutz 22“ oder 24“ erhältlich.



Das e-fix Mobility Plus Package und die Funktionen im Überblick



Mobility Plus Package:

- Funktionserweiterung der e-fix Mobility App um nützliche Funktionen wie den Fahrmodus Speed
- Voraussetzung ist ein Internetfähiges Android oder Apple iOS Smartphone und ein mit Bluetooth ausgestattetes Bediengerät (erkennbar am Bluetooth Symbol oben links im e-fix Display)
- Upgrade von bestehenden e-fix Systemen ohne Bluetooth mehr Infos erhalten Sie bei unserem Kundenservice
- Enthält: Booklet mit Bedienhinweisen und Lizenzcode
- Der Listenverkaufspreis für das Mobility Plus Package beträgt 349,99 Euro inkl. MwSt.



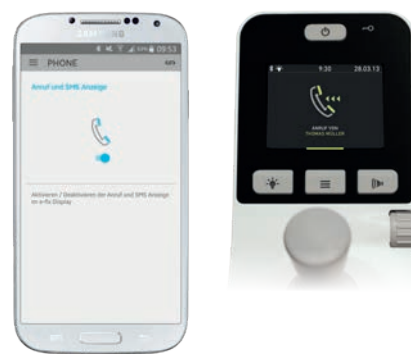
Speed.

- Erhöhung der maximalen Geschwindigkeit von 6 auf 8 km/h*
- Neues dynamisches Fahrgefühl mit dem e-fix



Remote.

- Fernsteuerung des unbesetzten Rollstuhls über Ihr Smartphone
- Steuerung wahlweise über integrierten Neigungssensor (durch leichtes Kippen des Smartphones) oder virtuellen Joystick



Phone.

- Anzeige einer Kurzfinfo bei eingehenden Anrufen, SMS oder WhatsApp**

* Im Geltungsbereich der Straßenverkehrsordnung (StVO) darf die Geschwindigkeit nicht über 6 km/h erhöht werden, 8 km/h Unterstützungsgeschwindigkeit sind nur auf privatem Gelände erlaubt. Bei Verwendung des e-fix mit 8km/h im Geltungsbereich der StVO ist eine Einzelabnahme nach StVZO und Versicherung gemäß Pflichtversicherungsgesetz notwendig.

** Für iOS nicht verfügbar

Antriebsrad	E35	E36
Größe	22" oder 24"	24"
Steig- und Bremsfähigkeit	bis 20 %	bis 15% mit max. 160 kg Personengewicht bis 20% mit max. 120 kg Personengewicht

	i Die Grenzwerte des Rollstuhlherstellers sind zu beachten	
Motor-Nennleistung	2 x 110 W	2 x 150 W
Geschwindigkeit	0,5 – 6 km/h	0,5 – 6 km/h
Betriebsspannung	36 V	36 V
Maße	Verbreitert den Rollstuhl je nach Modell um ca. 2–5 cm	

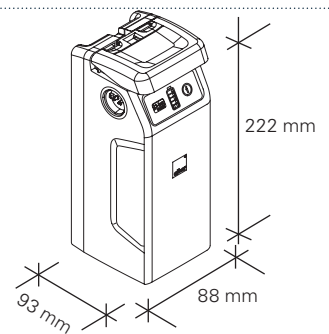
i Paarweise Kippstützen sind vorgeschrieben

Akku-Pack	E35	E36
Akku-Zellen	37 V, 5,85 Ah, 216 Wh (optional 7,5 Ah)	36 V, 7,5 Ah, 270 Wh
Reichweite	bis 16 km (optional bis 20 km)	bis 18 km
	je nach Untergrund, Anwendergewicht, Temperatur und Topografie	

Bediengerät	
Beleuchtetes TFT-Display	Akku-Kapazitätsanzeige, farblich klare und hilfreiche Hinweis- und Fehleranzeige über Text und Bild
Einstellungen	Geschwindigkeitsvorwahl, programmierbare Fahrparameter (max. Geschwindigkeit, Beschleunigung, Verzögerung, Sensitivität, Kurvenradius, akustisches Signal, Bremseinfall, automatische Stromsparschaltung, Joystickausrückung) Kein externes Programmiergerät notwendig

Ladegerät	
Eingangsspannung	90–240 V (AC), 50–60 Hz, automatische Anpassung an die Netzspannung, Lade- und Abschaltautomatik
Ausgangsspannung	45 V (DC)
Ladestrom	1,5 A
Ladezeit	ca. 5 Stunden bei 6,0 Ah Akku-Pack

Gewicht	E35	E36
Gesamtgewicht	19,3 kg	19,1 kg
Akku-Pack	2,1 kg	2,1 kg
Antriebsrad	7,9 kg	7,8 kg
Bediengerät	0,6 kg	0,6 kg
Schnittstelle	0,8 kg	0,8 kg
i Personengewicht	max. 120 kg	max. 160 kg
Zulässiges Gesamtgewicht	max. 170 kg	max. 210 kg



CE-konform gemäß der europäischen
Medizinprodukteverordnung
(Medical Devices Regulation - MDR) 2017/745

Hilfsmittelverzeichnis-Nummer E35: 18.99.05.1018
E36: 18.99.05.1019

