

Invacare XLT Special

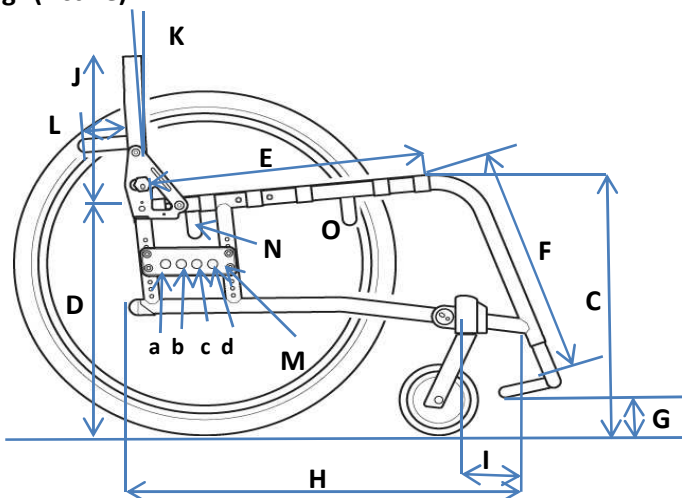
Bilaga till order: _____

För att det skall vara lättare att beställa en stol som special önskar Invacare att denna Guide fylls i och bifogas den vanliga orderguiden. Detta för att minimera fel och missförstånd.

Alla mått anges i centimeter (cm).

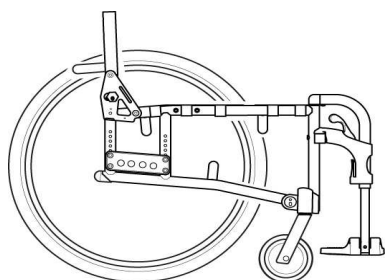
- A. _____ Ram 75 gr, 90 gr alt Swing
- B. _____ Sittbredd
- C. _____ Sitthöjd fram
- D. _____ Sitthöjd bak
- E. _____ Sittdjup
- F. _____ Underbenslängd
- G. (enbart info) Avstånd fotplatta/fotbåge min 4 cm
- H. _____ Undre ramrörslängd
- I. _____ Avstånd länkhjulsupphängning - benstödsrör/fotbåge
- J. _____ Ryggstödshöjd, om annan an standard rygg
- K. _____ Ryggstödsinkel
- L. _____ Ryggbygel; om ökat djup önskas. Mått från ryggörets utsida till ryggbygelns insida
- M. _____ Drivhjulposition; a b c d
- N. _____ Sitsbygel, bakre; om ökat djup önskas. Mått från sitsramens undersida till sitsbygelns ovsida
- O. _____ Sitsbygel, främre; om ökat djup önskas. Mått från sitsramens undersida till sitsbygelns ovsida

A. Ram 75 gr (Active)

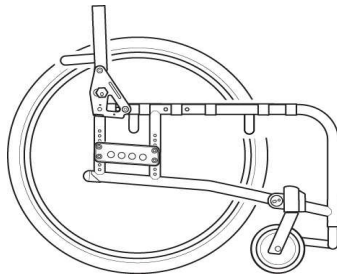


Övriga kommentarer:

A. Ram Swing



A. Ram 90 gr (Dynamic)



Underskrift: _____

Namnförtydligande: _____