

Montage Bodypoint - Brustgurt

Assembly of the bodypoint - chest belt

Montage de la sangle de poitrine bodypoint



AQUATEC

Aquatec® Orca



1. Mit Hilfe der Bohrschablone auf der Rückseite eine Bohrung \varnothing 8,0 mm durch die äußere Rippe herstellen.

Please use the drilling jig to scribe a mark for the drill hole. Use a drill (\varnothing 8,0 mm/ \varnothing 0.315 in) to drill a hole through the outside rip only.

Avec le gabarit de perçage, noter un repère pour l'orifice à percer. Utiliser un foret (\varnothing 8,0 mm/ \varnothing 0.315 in) pour percer un trou à travers la barre extérieure uniquement.

2. Einschlagmutter von innen durch die Bohrung führen und mit einem Hammer leicht bis zum Bund einschlagen.

Please assemble the knock-in-nut by using a hammer from the inside of the rip until the collar of the nut lies on the rip.

Monter l'écrou à enfoncer avec un marteau de l'intérieur de la barre, jusqu'à ce que l'écrou soit enfoncé à fleur de la barre.

3. Schraube durch die Gurtöse von außen in die Einschlagmutter eindrehen.

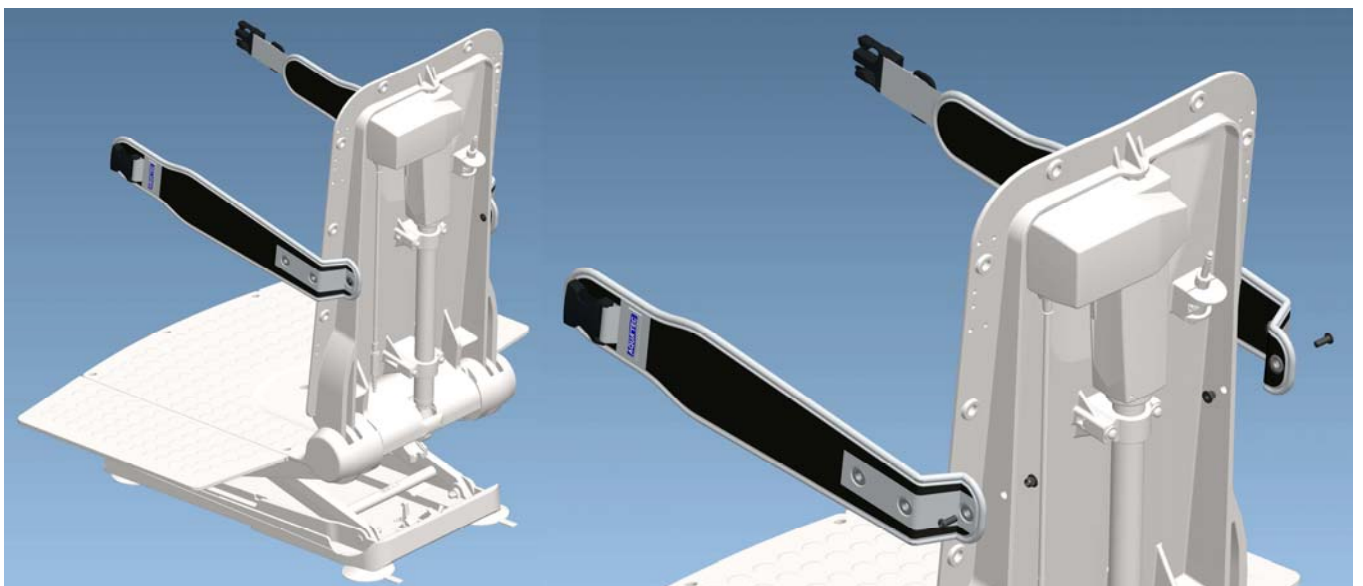
Please assemble the belt by using the thread eye as shown in the drawing. Please screw the bolt M6 in the knock in nut.

Monter la sangle à travers l'œillet comme sur l'illustration. Visser le boulon M6 dans l'écrou à enfoncer.

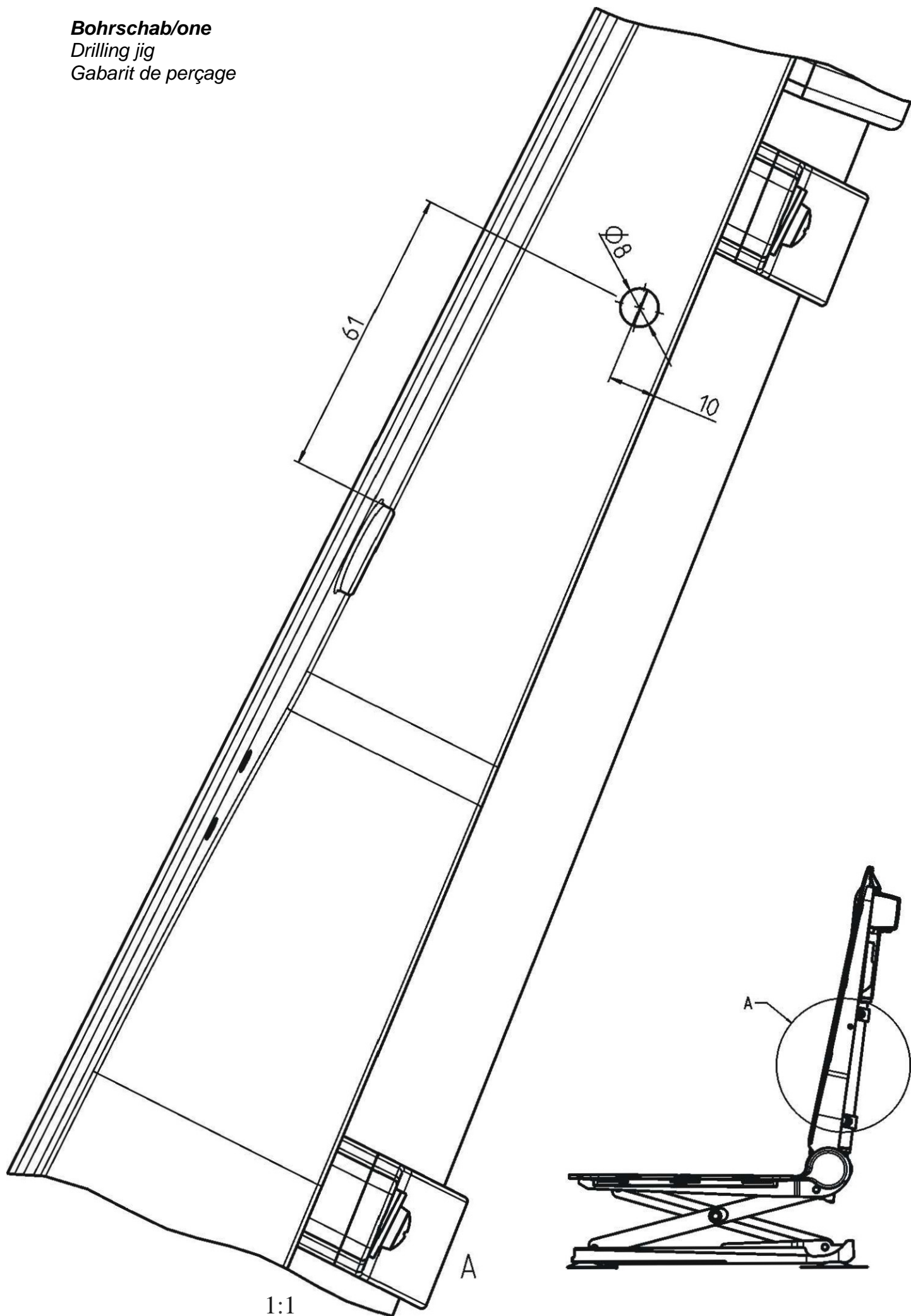
4. Schritt 1 bis 3 auf der anderen Seite wiederholen.

Please repeat Step 1 to 3 of the assembling on the opposite side as well.

Répéter les étapes 1 à 3 du montage du côté opposé.



Bohrschab/one
Drilling jig
Gabarit de perçage



1:1