

Küschall® Champion

no **Manuell rullestol**
Bruksanvisning



Denne bruksanvisning skal overleveres til sluttbrukeren.
FØR du bruker dette produktet, MÅ du lese denne bruksanvisning og
oppbevare den til senere referanse.

Küschall®
UNLIMIT YOUR WORLD

© 2023 Invacare Corporation

Med enerett. Republisering, duplisering eller modifisering helt eller delvis er forbudt uten skriftlig tillatelse fra Invacare på forhånd. Varemerker angis med ™ og ®. Alle varemerker eies av eller lisensieres til Invacare Corporation eller dets datterselskaper, med mindre annet er angitt.

Making Life's Experiences Possible er et registrert varemerke i USA.

Innholdsfortegnelse

1 Generell informasjon	5
1.1 Innledning	5
1.2 Symboler i dette dokumentet	5
1.3 Garantiopplysninger	6
1.4 Samsvar	6
1.4.1 Produktspesifikke standarder	6
1.5 Levetid	6
1.6 Ansvarsbegrensning	6
2 Sikkerhet	7
2.1 Sikkerhetsinformasjon	7
2.2 Merking og symboler på produktet	11
3 Produktoversikt	13
3.1 Produktbeskrivelse	13
3.2 Tiltentkt bruk	13
3.3 Rullestolens hoveddeler	13
3.4 Parkeringsbremser	14
3.5 Rygglene	16
3.5.1 Stabiliseringsstag for rygglenet	17
3.5.2 Kjørehåndtak	18
3.6 Armlener og sidedeler	18
3.6.1 Rørformet armlene, ikke låsbart, høydejusterbart, avtakbart, dreibart	19
3.6.2 Armlene, trinnløs høydejustering, ikke låsbart	19
3.6.3 Hjulskjerm	19
3.6.4 Klesbeskytter	20
3.7 Leggstropp	20
3.8 Setepute	21
4 Tilbehør	22
4.1 Tippsikring	22
4.2 Sittestillingsbelte	23
4.3 Feste ved bruk av sele	24
4.4 Transporthjul	24
4.5 Vippestøtte	25
4.6 Krykkeholder	26
4.7 Luftpumpe	26
4.8 Passiv belysning	26
4.9 Rullestolbærepose (valgfritt)	26
5 Montering	27
5.1 Sikkerhetsinformasjon	27
6 Bruke rullestolen	28
6.1 Sikkerhetsinformasjon	28
6.2 Bremse under bruk	28
6.3 Komme seg inn i og ut av rullestolen	29
6.4 Kjøre og styre rullestolen	30
6.5 Forsere trinn og kanter	31
6.6 Kjøre opp og ned trapper	33
6.7 Forsere ramper og skråninger	34
6.8 Stabilitet og balanse når du sitter	35
6.9 Transportere det elektriske kjøretøyet uten passasjer	36
7 Transport	38
7.1 Sikkerhetsinformasjon	38
7.2 Legge rullestolen sammen og folde den ut	38
7.3 Ta drivhjul av og på	39
7.4 Folde inn og ut frontrammen (SK-tilvalg: foldende frontramme)	40
7.5 Festestropp	42
8 Vedlikehold	43
8.1 Sikkerhetsinformasjon	43
8.2 Vedlikeholdsplan	43
8.3 Rengjøring og desinfisering	46
8.3.1 Generell sikkerhetsinformasjon	46
8.3.2 Rengjøringshyppighet	46
8.3.3 Rengjøring	46
8.3.4 Desinfisering	47

9 Etter bruk	48
9.1 Oppbevaring	48
9.2 Overhaling	48
9.3 Avfallshåndtering	48
10 Feilsøking	49
10.1 Sikkerhetsinformasjon	49
10.2 Avdekke og reparere feil	50
11 Tekniske Data	52
11.1 Mål og vekt	52
11.2 Dekk	53
11.3 Materialer	54
11.4 Miljøbetingelser	54

1 Generell informasjon

1.1 Innledning

Denne bruksanvisningen inneholder viktig informasjon om hvordan produktet håndteres. Les bruksanvisningen nøye, og følg sikkerhetsinstruksjonene i den, slik at du kan bruke produktet på en trygg måte.

Du må kun bruke dette produktet hvis du har lest og forstått denne bruksanvisningen. Be om råd hos helsepersonell som har kjennskap til den medisinske tilstanden din, og avklar eventuelle spørsmål du måtte ha om riktig bruk og nødvendige justeringer, med helsepersonellet.

Vær oppmerksom på at det kan være deler av dette dokumentet som ikke er relevante for produktet ditt, ettersom dokumentet gjelder for alle tilgjengelige modeller (på trykktidspunktet). Hvis ikke annet er angitt, viser hvert avsnitt i dette dokumentet til alle modeller av produktet.

De tilgjengelige modellene og konfigurasjonene i ditt land, står oppgitt i de landsspesifikke salgsdokumentene.

Invacare forbeholder seg retten til å endre produktspesifikasjoner uten forvarsel.

Før du leser dette dokumentet, må du forsikre deg om at du har den nyeste versjonen. Du finner den nyeste versjonen som en PDF-fil på Invacare-nettstedet.

Hvis skriftstørrelsen i den trykte versjonen av dokumentet er vanskelig å lese, kan du laste ned PDF-versjonen fra nettstedet. Deretter kan du skalere PDF-en, slik at skriftstørrelsen passer bedre for deg.

Hvis du ønsker mer informasjon om produktet, som f.eks. produktsikkerhetsmerknader og tilbakekalling, kan du kontakte en Invacare-forhandler. Se adresser nederst i dette dokumentet.

Dersom det skjer en alvorlig hendelse i tilknytning til produktet, bør du informere produsenten og de kompetente myndigheter i landet ditt.

1.2 Symboler i dette dokumentet

I dette dokumentet brukes bestemte symboler og varselsord for å angi farer eller utrygge fremgangsmåter som kan medføre personskade eller skade på eiendom. Nedenfor finner du definisjoner av disse symbolene.



ADVARSEL

Angir en farlig situasjon som kan føre til alvorlig personskade eller død dersom den ikke unngås.



FORSIKTIG

Angir en farlig situasjon som kan føre til lettere skade dersom den ikke unngås.



LES DETTE

Angir en risikofylt situasjon som kan føre til skade på materiell dersom den ikke unngås.



Tips og anbefalinger

Gir nyttige tips, anbefalinger og opplysninger når det gjelder effektiv og problemfri bruk.

Andre symboler

(Gjelder ikke alle håndbøker)



Ansvarlig UK angir om et produkt ikke er produsert i Storbritannia.



Triman angir resirkulerings- og sortereregler (gjelder bare for Tyskland).

1.3 Garantiopplysninger

Vi tilbyr en produsentgaranti for produktet i samsvar med våre generelle forretningsvilkår i det aktuelle landet.

Garantikrav kan bare rettes gjennom den aktuelle leverandøren av produktet.

1.4 Samsvar

Kvalitet er avgjørende for virksomheten til selskapet, som arbeider innenfor fagområdene i ISO 13485.

Dette produktet er CE-merket i samsvar med regulering 2017/745 om medisinsk utstyr klasse I.

Dette produktet er UKCA-merket i samsvar med Part II UK MDR 2002 (med endringer), klasse I.

Vi arbeider kontinuerlig for å sikre at selskapets påvirkning på miljøet – både lokalt og globalt – reduseres til et minimum.

Vi bruker kun materialer og komponenter som er i samsvar med REACH-forskriftene.

1.4.1 Produktspesifikke standarder

Rullestolen er blitt testet i samsvar med EN 12183. Den omfatter testing for brennbarhet.

Kontakt din lokale Invacare-representant for ytterligere informasjon om lokale standarder og regelverk. Se adresser nederst i dette dokumentet.

1.5 Levetid

Produktets forventede levetid er fem år ved daglig bruk, gitt at produktet brukes i samsvar med sikkerhetsinstrukser, vedlikeholdsintervaller og informasjon om riktig bruk som er lagt frem i denne håndboken. Den faktiske levetiden varierer etter brukens hyppighet og intensitet.

1.6 Ansvarsbegrensning

Invacare erkjenner ikke ansvar for skade som skyldes:

- Manglende overholdelse av instruksjonene i bruksanvisningen
- Feil bruk
- Naturlig slitasje
- Feilmontering utført av kjøperen eller en tredjepart
- Tekniske endringer
- Endringer som ikke er godkjent, og/eller bruk av uegnede reservedeler

2 Sikkerhet

2.1 Sikkerhetsinformasjon

Denne delen inneholder viktig opplysninger om sikkerheten til rullestolbrukeren og ledsageren og om hvordan rullestolen brukes på en trygg og problemfri måte.



ADVARSEL!

Fare for alvorlig personskade eller skade på utstyr

Feil bruk av produktet kan forårsake personskade og skade på utstyr.

- Hvis du har problemer med å forstå advarslene, forsiktighetsmeldingene eller instruksjonene, bør du ta kontakt med kvalifisert helsepersonell eller en leverandør eller teknisk personell før du forsøker å bruke dette utstyret.
- Du må ikke bruke dette produktet eller annet tilgjengelig ekstrautstyr hvis du ikke først har lest og forstått disse instruksjonene og eventuelt tilleggsmateriale, for eksempel bruksanvisninger, servicehåndbøker eller instruksjonsdokumenter som følger med dette produktet eller ekstrautstyr.



ADVARSEL!

Fare for død eller alvorlig personskade

Hvis det oppstår brann eller røyk, har de som sitter i rullestol stor risiko for død eller alvorlig skade, når de ikke har mulighet til å bevege seg bort fra kilden til brannen eller røyken. Tente fyrstikker, lightere og sigaretter kan føre til åpen ild i rullestolens omgivelser eller på klær.

- Unngå å bruke eller oppbevare rullestolen nær åpne flammer eller lettantennelige produkter.
- Ikke røyk mens du bruker rullestolen.



ADVARSEL!

Fare for ulykker og alvorlig personskade

Hvis rullestolen er feil justert, kan det føre til ulykker med alvorlig personskade som resultat.

- Justering av rullestoler må alltid utføres av en kvalifisert tekniker.



ADVARSEL!

Veltefare

Drivhjulsaksens posisjon i lengderetningen i forhold til rygglenets posisjon kan påvirke stabiliteten til rullestolen.

- Jo lenger forover drivhjulsaksen befinner seg i forhold til rygglenet, jo mindre stabil blir rullestolen, og jo mer øker faren for å tippe bakover. Samtidig forbedres manøvreringsevnen ved at brukeren får bedre grep på drivringen og kortere svingradius.
- Ved å flytte drivhjulsaksen bakover blir rullestolen mer stabil og mindre tilbøyelig til å tippe, men manøvreringsevnen reduseres.
- Avhengig av brukerens evner og rullestolens spesifikke sikkerhetsbegrensninger er det mulig å kompensere for den reduserte stabiliteten ved å montere en tipsikring.



ADVARSEL!

Tippefare

Plasseringen av drivhjulet og vinkelen på rullestolens ryglene er to av de viktigste justeringene som kan påvirke stabiliteten når du sitter i rullestolen.

- Disse endringene, eventuell svinghjulstilling og/eller vinkelgaffeljusteringer i oppsettet av rullestolen må bare utføres under ansvar av en kvalifisert tekniker som har fullstendig risikovurdert konsekvensen av eventuelle endringer i rullestolkonfigurasjonen. Ta derfor kontakt med din autoriserte leverandør.



ADVARSEL!

Fare på grunn av kjørestil som ikke er avpasset forholdene

Det er sklifare på vått underlag, på grus eller i ujevnt terreng.

- Juster alltid farten og kjørestilen etter forholdene (vær, underlag, individuelle forutsetninger osv.).



ADVARSEL!

Skaderisiko

Ved kollisjoner kan de deler av kroppen som strekker seg utenfor rullestolen (f.eks. føtter eller hender), bli skadet.

- Unngå kollisjon i stor fart.
- Kjør aldri rett på en gjenstand.
- Kjør forsiktig gjennom smale passasjer.



ADVARSEL!

Fare fordi rullestolen er ute av kontroll

Ved høy hastighet kan du miste kontrollen over rullestolen og velte.

- Tilpass alltid kjørehastigheten etter forholdene.
- Unngå alle former for kollisjoner.

**ADVARSEL!****Risiko for ulykker**

Sikkerhetsutstyr som ikke er korrekt innstilt, eller som ikke lenger fungerer (bremses, tipsikring), kan forårsake ulykker.

- Kontroller alltid at sikkerhetsstyret fungerer, før du bruker rullestolen, og la en kvalifisert tekniker eller leverandøren kontrollere det regelmessig.

**FORSIKTIG!****Skaderisiko**

- Beskytt trykksår eller skadet hud slik at de ikke kommer i direkte kontakt med tekstilene på rullestolen. Kontakt helsepersonell dersom du trenger medisinske råd.

**FORSIKTIG!****Skaderisiko**

Bruk av manuell rullestol kan føre til skuldersmerter. Følgende anbefalinger bidrar til å redusere en slik virkning:

- Flytt drivhjulene lenger framover, slik at armene kan bevege seg innenfor sitt anatomiske område.
- Sørg for at brukeren sitter i en så ergonomisk setestilling som funksjonsnedsettelsen tillater.

**FORSIKTIG!****Fare for brannskade**

Rullestolens komponenter kan bli varme når de utsettes for eksterne varmekilder.

- Ikke utsett rullestolen for sterkt sollys før bruk.
- Før bruk bør alle komponenter som kommer i kontakt med huden, kontrolleres med tanke på temperatur.

**FORSIKTIG!****Klemfare for fingrene**

Det er alltid en fare for at for eksempel fingre eller armer kan hekte seg fast i rullestolens bevegelige deler.

- Pass på at ingen kroppsdeler hekter seg fast når du bruker sammenleggings- eller innsettingsmekanismene for bevegelige deler, for eksempel den avtakbare akselen for bakhjulet, den sammenleggbare ryggplaten eller tipsikringen.

**FORSIKTIG!****Tipefare**

Påsetting av ekstra vekt (ryggsekk eller lignende gjenstander) på rullestolens bakstenger kan påvirke rullestolens stabilitet bakover.

- Invacare anbefaler på det sterkeste bruk av tipsikring (tilgjengelig som ekstrautstyr) ved bruk av ryggstagene med ekstra belastning.



FORSIKTIG!

Skaderisiko

Uoriginale eller uegnede deler kan gå ut over produktets virkemåte og sikkerhet.

- Bruk bare originale deler til det aktuelle produktet.
- På grunn av regionale forskjeller må du se etter tilgjengelig ekstrautstyr i den lokale Invacare-katalogen eller -nettstedet, eller du kan kontakte din lokale Invacare-representant. Se adresser nederst i dette dokumentet.



LES DETTE!

Når dette produktet kombineres med et annet produkt, gjelder begrensningene i begge produktene for kombinasjonen. Det kan for eksempel være at maksimal brukervekt for ett produkt i kombinasjonen kan være lavere.

- Bruk bare kombinasjoner som er tillatt av Invacare. Ytterligere informasjon får du hos din Invacare-forhandler.
- Før bruk må du lese bruksanvisningen for hvert produkt og kontrollere begrensningene. Sikker bruk krever at all informasjonen, anvisningene og anbefalingene i begge bruksanvisninger følges nøye.



LES DETTE!

Risiko når du bruker ekstrautstyr til å støtte eller kjøre rullestolen fremover

Av sikkerhetsmessige årsaker må rullestolen bare betjenes av personer som har tilstrekkelig fysisk og mental funksjonsevne til å kunne bruke den på en sikker måte i alle mulige situasjoner (f.eks. kjøring på vei) med ekstrautstyret påmontert, og som dersom ekstrautstyret svikter eller slås av, kan bremse rullestolen og stoppe trygt. All bruk som ikke er i samsvar med tiltenkt bruk, medfører skaderisiko.

Ved høy hastighet kan du miste kontrollen over rullestolen og velte.

- Kjør forsiktig.
- Juster alltid farten og kjøremåten etter forholdene (vær, underlag, individuelle forutsetninger osv.).
- Unngå kollisjon.

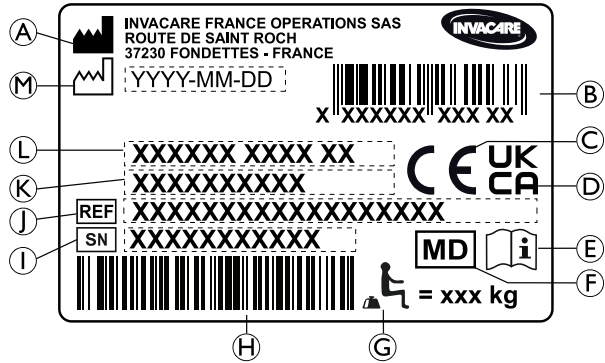
Ekstrautstyr for å støtte eller for å erstatte egen fremdrift av rullestolen øker belastningen på rullestolens struktur.

- Etter hver gang du bruker ekstrautstyr må du kontrollere at rullestolen ikke har sprekker i rammen eller løse skruer.
- Hvis du oppdager tegn på slitasje på rullestolens konstruksjon, må du slutte å bruke rullestolen umiddelbart og ta kontakt med en kvalifisert tekniker.

2.2 Merking og symboler på produktet

Identifikasjonsmerke

Identifikasjonsmerket er festet til rammen på rullestolen og inneholder følgende opplysninger:



- A Produsentens adresse
- B EAN/HMI strekkode
- C Europeisk samsvarserklæring/CE-merke
- D Samsvarserklæring i Storbritannia
- E Les bruksanvisningen
- F Medisinsk enhet
- G Maksimal brukervekt
- H Strekkode med serienummer
- I Serienummer

- ① Referanse nummer
- Ⓚ Setebredde
- Ⓛ Produktbeskrivelse
- Ⓜ Produksjonsdato

Karabinkroksymbol



ADVARSEL-symbol

Festepunkter der festestropper må plasseres ved transport der rullestolbruker benytter rullestolen, inne i et motorkjøretøy. Dette symbolet er bare festet til rullestolen når opsjon transportmulighet er valgt.

Advarselsmerke på tipsikring



ADVARSEL: Les bruksanvisningen

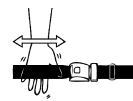
Følg instruksjonene i bruksanvisningen før bruk av tipsikring.

Advarselsmerke om sidedeler som ikke er låsbare



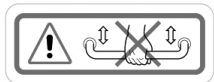
Ikke løft rullestolen etter de ikke-låsbare sidedelene.

Informasjonsmerke for sittestillingsbelte



hoftebeltet har riktig lengde når det bare er nok plass til en flat hånd mellom kroppen og beltet.

Advarselsmerke om stabiliseringsstag



Ikke løft rullestolen i stabiliseringsstaget.

3 Produktoversikt

3.1 Produktbeskrivelse

Küschall Champion er en sammenleggbar, aktiv rullestol med horisontal foldemekanisme.

! LES DETTE!

- Rullestolen produseres og konfigureres enkeltvis i henhold til spesifikasjonene i bestillingen. Spesifikasjonen må lages av helsepersonell i samsvar med brukerens behov og helsetilstand.
 - Rådfør deg med helsepersonell hvis du har tenkt å tilpasse rullestolkonfigurasjonen.
 - Enhver tilpasing skal utføres av en kvalifisert tekniker.

3.2 Tiltenkt bruk

Rullestolen er beregnet på å gi mobilitet til personer som må bruke sittende stilling, og som kjører rullestolen selv mesteparten av tiden.

Den tiltenkte brukeren er rullestolbrukeren og/eller en ledsager. Brukeren skal fysisk og mentalt kunne bruke rullestolen på en trygg måte (kan f.eks. kjøre, styre og bremse).

Tiltenkt bruker

Rullestolen er beregnet for personer i alderen 12 og oppover (ungdom og voksne). Vekten av rullestolbrukeren skal ikke overstige maksimal brukervekt som er oppgitt i avsnittet for tekniske data og på identifikasjonsmerket.

Rullestolen er ikke beregnet på fysisk belastende aktiviteter – for eksempel sport – som ikke er en del av den tiltenkte (daglig) bruk.

Rullestolen kan brukes innendørs og utendørs på jevnt underlag i tilgjengelige terreng.

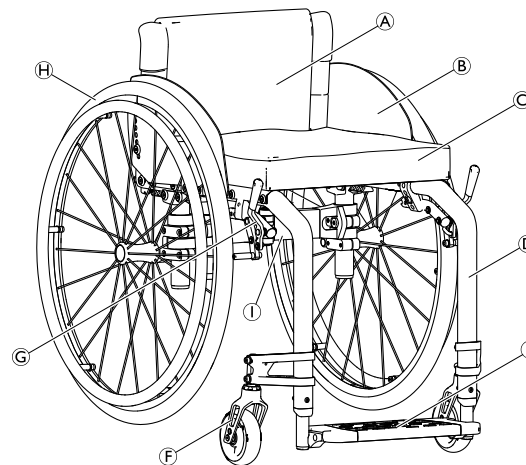
Indikasjoner

- Betydelig til fullstendig tap av bevegelighet på grunn av strukturelle og/eller funksjonelle skader på lemmene i underkroppen.
- Tilstrekkelig styrke og gripefunksjon i armer og hender til å drive rullestolen fremover.


Kontraindikasjon

Det er ingen kjente kontraindikasjoner ved bruk av rullestolen som planlagt.

3.3 Rullestolens hoveddeler



Ⓐ	Rygglene
Ⓑ	Klesbeskytter
Ⓒ	Sete med pute
Ⓓ	Ramme
Ⓔ	Fotstøtte
Ⓕ	Styrehjulsgaffel med styrehjul
Ⓖ	Parkeringsbrems
Ⓗ	Drivhjul med drivring og aksel med hurtigkobling
Ⓘ	Foldemekanisme

 Rullestolens utrustning kan avvike fra illustrasjonene fordi hver rullestol lages for seg etter spesifikasjonene i bestillingen.

3.4 Parkeringsbrems

Parkeringsbremsene brukes til å blokkere rullestolen når den står i ro, slik at den ikke begynner å rulle.



ADVARSEL!

Veltefare dersom du bremser hardt

Hvis du aktiverer parkeringsbremsene mens du er i bevegelse, kan bevegelsesretningen bli ukontrollerbar, og rullestolen kan stoppe plutselig. Dette kan føre til kollisjon eller til at du faller ut.
– Aktiver aldri parkeringsbremsene mens du er i bevegelse.



ADVARSEL!

Fare fordi rullestolen er ute av kontroll

- Parkeringsbremsene må betjenes samtidig.
- Ikke bruk parkeringsbremsene for å bremse rullestolen.
- Ikke len deg på parkeringsbremsene for støtte eller forflytning.



ADVARSEL!

Veltefare

Parkeringsbremsene vil kun virke som de skal, dersom det er tilstrekkelig lufttrykk i dekkene.
– Sørg for å ha riktig dekktrykk, se *11.2 Dekk, side 53*.



FORSIKTIG!

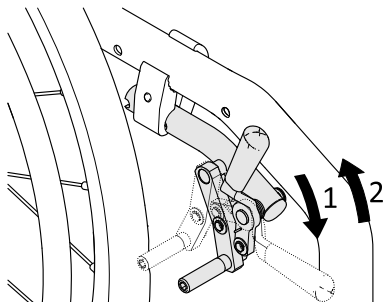
Klemfare

Grip ikke tak i bremsemekanismen med hele hånden når du koble bremsen inn eller ut.



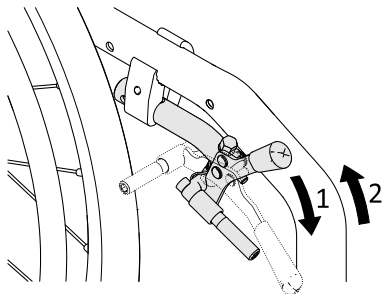
Avstanden mellom bremseskoen og dekket kan justeres. Justeringen skal utføres av en kvalifisert tekniker.

Standardbrems



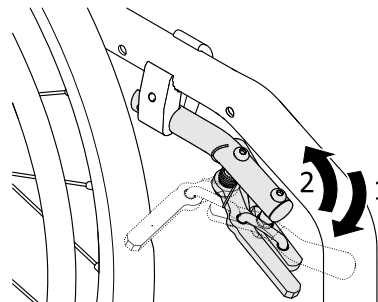
1. For å aktivere bremsen skyves bremsespaken fremover med håndflaten så langt som mulig.
2. For å deaktivere bremsen trekkes bremsespaken bakover med fingrene.

Performance-brems



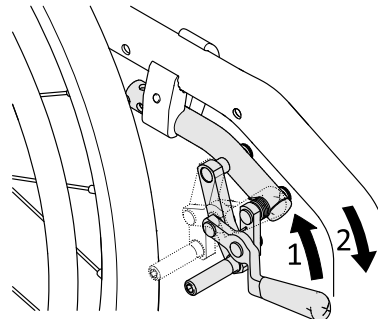
1. For å aktivere bremsen skyves bremsespaken fremover med håndflaten så langt som mulig.
2. For å deaktivere bremsen trekkes bremsespaken bakover med fingrene.

Aktiv brems



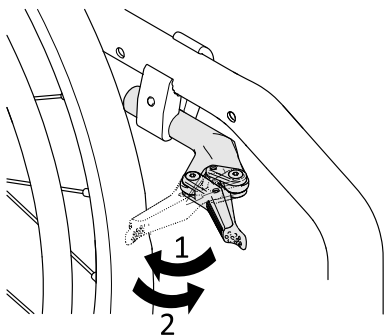
1. Bremsen aktiveres ved å dra bremsespaken framover ved siden av eller mellom knærne så langt som mulig.
2. Bremsen deaktiveres ved å skyve bremsespaken bakover ved siden av eller mellom knærne.

Drabrems



1. For å aktivere bremsen, drar du bremsespaken bakover med de nedre fingrene så langt det lar seg gjøre.
2. For å deaktivere bremsen, dytt bremsespaken forover med håndflaten.

Lett aktiv brems



FORSIKTIG! Klemfare

Grip ikke tak i bremsmekanismen med hele hånden når du kobler bremsen inn eller ut.

1. Du aktiverer bremsen ved å dra bremsespaken bakover mot dekket så langt som mulig med håndflaten.
2. Du aktiverer bremsen ved å skyve bremsespaken forover med kanten av hånden.

3.5 Rygglene



ADVARSEL! Skaderisiko hos assistenten og skade på rullestolen

Vipping av stolen med en tung bruker kan føre til skade på assistentens rygg og skade på stolen.
– Sørg for å kunne kontrollere rullestolen med en tung bruker før du utfører en vippemanøver.

Standard ryggtrekk



Et standard ryggtrekk er tilgjengelig for alle typer ryggstøtter. Disse trekkene er ikke justerbare.

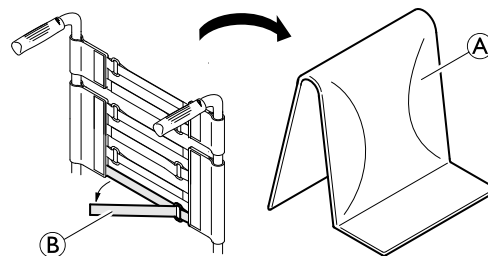


ADVARSEL! Tippfare

Hvis standard ryggtrekket blir løst, vil tippunktet til rullestolen endres og bli verre.
– Det løse standard ryggtrekket må byttes ut av en kvalifisert tekniker.

I tillegg til standardryggtrekket er det også mulig å få kjøpt ryggtrekk hvor strammingen kan justeres.

Justere hvor stramt ryggtrekket skal sitte



1. Fjern ryggputen **A**.
2. Løsne borrelåsstroppene **B** på baksiden av ryggtrekket ved å dra i dem.
3. Stram til eller løsne på båndene etter ønske, og fest dem igjen.

**ADVARSEL!****Tippefare**

Dersom båndene er for løse, endres tippunktet på rullestolen til det verre.

- Kontroller at båndene sitter som de skal.

**LES DETTE!**

Det er fare for at rullestolens form endres hvis båndene strammes til for mye.

- Stram ikke til båndene for mye.
- Stram kun til båndene når rullestolen er slått ut.

Rygghøyde/ryggvinkel

Ryggens høyde og vinkel kan justeres. Justeringen skal utføres av en kvalifisert tekniker.

**ADVARSEL!****Tippefare**

Påsetting av ekstra vekt (ryggsekk eller lignende gjenstander) på rullestolens bakstenger kan påvirke rullestolens stabilitet bakover. Dette kan medføre at rullestolen tipper bakover og forårsaker personskaade.

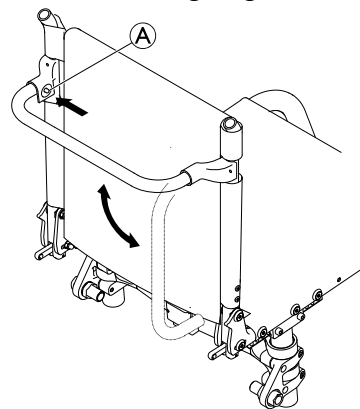
- Küschall anbefaler derfor sterkt at det benyttes tipsikringer (tilgjengelige som ekstrautstyr) når du bruker bakstengene med ekstra vekt (ryggsekk eller lignende gjenstander).

3.5.1 Stabiliseringsstag for ryggen

Med stabiliseringsstaget (ekstrautstyr) kan du øke stivheten i ryggen på rullestoler med høye eller brede rygger.

**LES DETTE!**

- Bruk ikke stabiliseringsstaget til å løfte eller skyve rullestolen. Det kan knekke.
- Løsne stabiliseringsstaget før du slår sammen rullestolen.

Løsne stabiliseringsstaget

1. Skyv inn fjærbolten **A** på festet på venstre side, og dreii stabiliseringsstaget nedover.

Du kan også fjerne stabiliseringsstaget helt ved å skyve inn fjærboltene på begge sider. Stabiliseringsstaget kan deretter tas av.

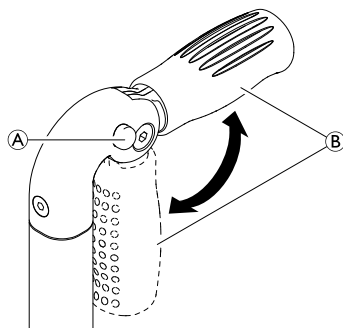
3.5.2 Kjørehåndtak



LES DETTE!

- Kontroller alltid kjørehåndtakene før du bruker rullestolen. Kontroller at de sitter godt, at de ikke kan dreies, og at de ikke kan dras av.

Sammenleggbare kjørehåndtak



1. Trykk knappen ① helt inn, og fold kjørehåndtaket ② oppover eller nedover helt til det låses med et klikk.

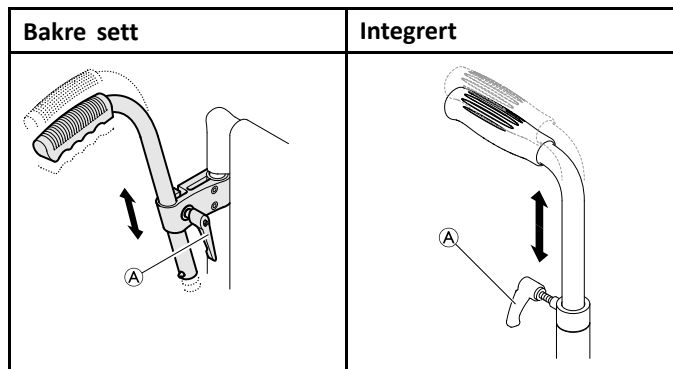


FORSIKTIG!

- Hvis det ikke er låst som det skal, kan kjørehåndtaket gli ut av stilling men du skyver rullestolen.
- Kontroller at kjørehåndtaket er låst som det skal.

Høydejusterbare kjørehåndtak

Det trinnløst høydejusterbare kjørehåndtaket gjør at en ledsager kan justere håndtakene i en behagelig høyde.



1. Juster høyden på kjørehåndtakene ved å løsne skruen ①, skyve håndtaket til ønsket stilling og stramme til skruen igjen.



ADVARSEL!

Skaderisiko

- Ikke bruk de høydejusterbare kjørehåndtakene til å trekke rullestolen.

3.6 Armlener og sidedeler



ADVARSEL!

Skaderisiko

- Armlenene er ikke låst og kan lett trekkes ut oppover.
- Bruk ikke armlenene til å løfte eller flytte rullestolen.
 - Bruk ikke armlenene til å bære rullestolen opp og ned trapper.

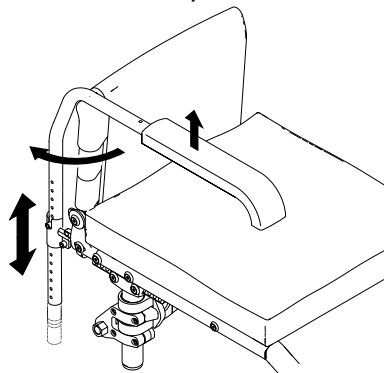


FORSIKTIG!

Klemfare

- Hold fingrene vekk fra bevegelige deler under fjerning, montering eller justering av armlenet.

3.6.1 Rørformet armlene, ikke låsbart, høydejusterbart, avtakbart, dreibart



Fjerne

1. Løft armstøtten og trekk den opp og ut av holderen.

Montere

1. Skyv armlenet inn i holderen.

Stille inn høyden

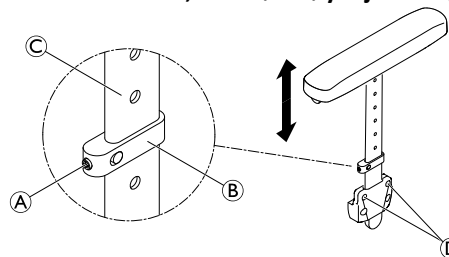
1. Trekk armstøtten ut av holderen.
2. Løsne skruen på armstøtterøret og stram den til ved ønsket høyde.
3. Skyv armstøtten tilbake inn i holderen.
4. Utfør denne innstillingen på begge sider.

1659314-E

Dreie

1. Løft armlenet litt og dreie det utover.

3.6.2 Armlene, trinnløs høydejustering, ikke låsbart



Fjerne

1. Ta tak i armleneputen og trekk armlenet ut av holderen.
2. Du kan justere hvor lett eller vanskelig det skal være å trekke armlenet ut av holderen, ved å endre hvor hardt skruene D er strammet til.

Montere

1. Skyv armlenet inn i holderen.

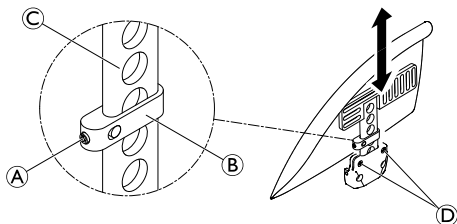
Stille inn høyden

1. Løsne kragesettskruen A på klemmedelen B.
2. Beveg klemmedelen oppover eller nedover på profilen C til ønsket høyde.
3. Stram til kragesettskruen igjen.
4. Utfør denne innstillingen på begge sider.

3.6.3 Hjulskjerm

En avtakbar hjulskjerm kan monteres på rullestolen for å hindre sølesprut fra hjulene. Plasseringen av hjulskjermen

kan justeres. Justeringen skal utføres av en kvalifisert tekniker.



ADVARSEL! **Skaderisiko**

Hjulskjermene er ikke låst og kan lett trekkes ut oppover.

- Ikke bruk hjulskjermene til å løfte eller flytte rullestolen.
- Ikke bruk hjulskjermene til å bære rullestolen opp og ned trapper.

Fjerne

1. Trekk hjulskjermen oppover og ut av holderen.
2. Du kan justere hvor lett eller vanskelig det skal være å trekke hjulskjermen ut av holderen, ved å endre hvor hardt skruene ① er strammet til.

Montere

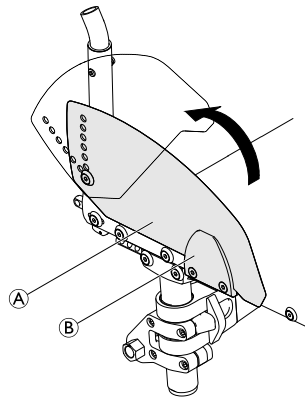
1. Skyv hjulskjermen inn i holderen.

Stille inn høyden

1. Løsne kragesettskruen ① på klemmedelen ②.
2. Beveg klemmedelen oppover eller nedover på profilen ③ til ønsket høyde.
3. Stram til kragesettskruen igjen.
4. Utfør denne innstillingen på begge sider.

3.6.4 Klesbeskytter

En klesbeskytter kan monteres på rullestolen for å beskytte klærne dine.

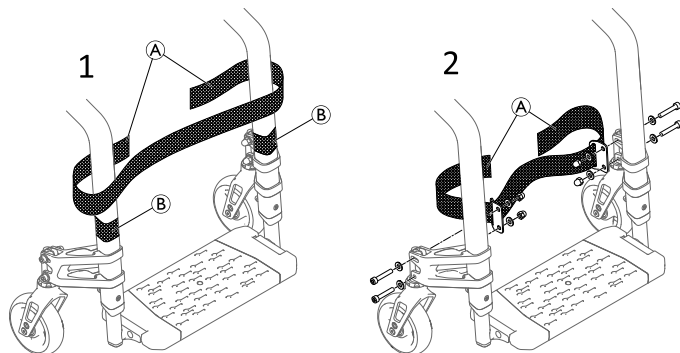


Folde inn

1. Løft klesbeskytteren ① foran ut av holderen ②, og dreid den oppover.

3.7 Leggstropp

En leggstropp monteres på rullestolen for å gi bedre posisjon for brukerens ben.



Montere/justere leggstroppen

1. Monter og juster leggstroppen (A) rundt borrelåsfestene (B) på begge rammedelene. (1).

i Leggstroppen kan også monteres til styrehjulholderne av en kvalifisert tekniker (2).

3.8 Setepute

En passende pute er nødvendig for å fordele trykket jevnt på setet.



FORSIKTIG!

Fare for ustabilitet

Hvis en pute brukes på setet i tillegg, vil det øke din høyde over bakken, noe som kan påvirke stabiliteten i alle retninger. Hvis en pute endres, kan det også endre brukerens stabilitet.

- Dersom putetykkelsen forandres, må en fullstendig konfigurasjon av rullestolen utføres av en kvalifisert tekniker.



Bruk setepute med antiskliunderlag eller festebånd med borrelås for å unngå at seteputen sklir. Setetrekket er utstyrt med et festebånd med borrelås.

4 Tilbehør

4.1 Tippsikring

En tippsikring forhindrer at rullestolen tipper bakover.



ADVARSEL!

Veltefare

Tippsikringer som er feil innstilt, eller som ikke lenger fungerer, kan forårsake velt.

- Kontroller alltid at tippsikringen fungerer før du bruker rullestolen, og la en kvalifisert tekniker stille den inn eller utføre justeringer når det er behov for det.



ADVARSEL!

Veltefare

På ujevnt eller mykt underlag kan tippsikringen synke ned i hull eller direkte ned i bakken, slik at sikkerhetsfunksjonen blir redusert eller slutter å virke.

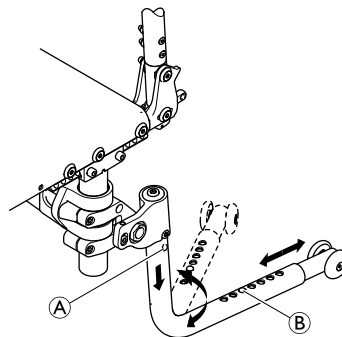
- Bruk bare tippsikringen når underlaget er jevnt og fast.



LES DETTE!

Fare for skade

- Tråkk aldri på tippsikringen, og bruk den aldri som vippestøtte.



Aktivere tippsikringen

1. Skyv tippsikringen helt ned (fjærbelastet) og sving den 180° inntil den låses i bakre stilling.



ADVARSEL!

Tippefare

Hvis rullestolen er utstyrt med en uttrekkbar tippsikring, må den alltid stå i aktivert posisjon av hensyn til brukerens sikkerhet.

- Tippsikringen kan deaktiveres midlertidig for å forsere hindringer som ikke kan passeres når den er i aktivert posisjon.
- La aldri en bruker sitte i rullestolen uten tilsyn mens tippsikringen er deaktivert.

Deaktivere tippsikringen

1. Skyv tippsikringen helt ned (fjærbelastet) og sving den 180° inntil den låses i fremre stilling.

Stille inn lengde

1. Trykk på tipsikringens fjærbolt ⑥, og skyv den indre delen til ønsket posisjon. La fjærbolten låses i nærmeste hull.

Fjerne tipsikringen

1. Trykk på frigjøringsknappen ④, og trekk tipsikringsrøret ned og ut.

4.2 Sittestillingsbelte

Rullestolen kan utstyres med et hoftebelte. Det hindrer at brukeren glir nedover i rullestolen, eller faller ut av den. Hoftebeltet er ikke en posisjoneringsenhet.

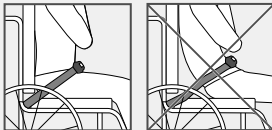


ADVARSEL!

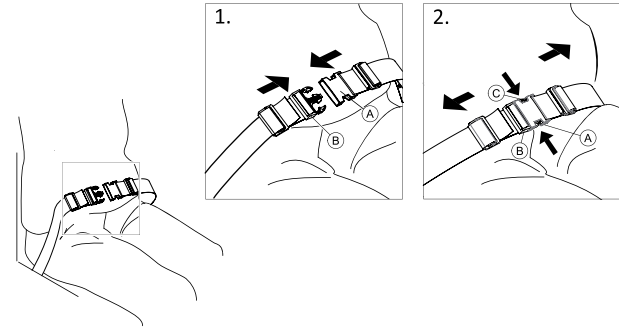
Fare for alvorlig personskade / kvelning

Et løst belte kan gjøre at brukeren sklir ned og det skapes en kvelningsfare.

- hoftebeltet skal monteres av en kvalifisert tekniker, og tilpasses av helsepersonell.
- Pass alltid på at hoftebeltet er stramt over det nedre bekkenet.
- Hver gang hoftebeltet brukes, skal det sjekkes at det passer ordentlig. Bytte av sete-og/eller ryggvinkel, pute og til og med klær kan påvirke tilpasningen av beltet.



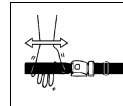
Lukking og åpning av sittestillingsbelte



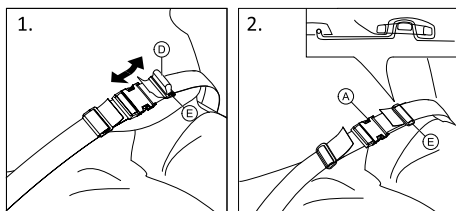
Sørg for at du sitter helt tilbake i setet, og at bekkenet er så oppreist og symmetrisk som mulig.

1. For å lukke, skyves spenne ④ inn i spennelåsen ⑥.
2. Trykk på PRESS-knappen ④ og trekk kroken ④ ut av spennelåsen ⑥ for å åpne.

Justere lengden



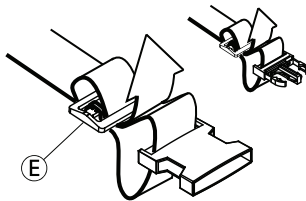
hoftebeltet har riktig lengde når det bare er nok plass til en flat hånd mellom kroppen og beltet.



1. Forkort eller forleng sløyfe ① etter behov.
2. Tre sløyfe ① gjennom krok ②, og plastspenne ③ helt til sløyfen er flat.
3. Sørg for at sløyfen ① er perfekt montert i plastspennen ③.
4. Sikre justeringen med stroppens ytterpunkt montert i spennen ③.

**ADVARSEL!****Fare for glidning og kvelning / Risiko for å falle**

- Justeringer må gjøres likt på begge sider, slik at spennelåsen blir i en midtposisjon.
- Sørg for at begge stroppene tres to ganger inn i spennen ③ for å unngå at beltet løsner.
- Sørg for at beltene ikke hektes opp i eikene på et av drivhjulene.

**4.3 Feste ved bruk av sele****FORSIKTIG!****Fare for å gli**

- Beltet må plasseres tett på kroppen.
- Hvis lengden på beltet er justert for å passe til en spesiell seteputehøyde, er det viktig at denne puten brukes. Hvis seteputen skiftes ut, må lengden på beltet justeres.



Seler som er CE-merket for bruk i rullestoler, kan monteres på stoler med tilsvarende CE-merking. Selen bør tilpasses av helsepersonell og monteres av en kvalifisert tekniker.



Hensikten med å bruke et belte for sittestilling er å sikre at brukeren sitter i riktig stilling, og gi ham/henne en bedre kroppsholdning.

4.4 Transporthjul

Dersom rullestolen er for bred for noen områder, f.eks. tog/fly, smale passasjerganger og dører, kan du bruke transporthjulene.

**ADVARSEL!****Risiko for alvorlige ulykker**

- Når transporthjulene brukes, virker ikke parkeringsbremsene lenger, og du kan ikke styre rullestolen med drivringene.

Transporthjul monteres direkte på tippesikringsrøret som ekstrautstyr.

**ADVARSEL!****Sidelengs tippetfare**

– Sørg for at det installeres tipsikringer med transporthjul på begge sider av rullestolen.

Skifte til transporthjul

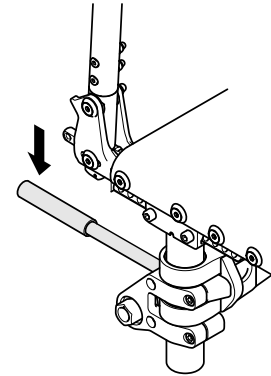
1. Aktiver tipsikringene med transporthjul på begge sider, → 4.1 *Tipsikring, side 22*.
2. Med hjelp av en assistent fjerner du drivhjulet, → 7.3 *Ta drivhjul av og på, side 39* og senker rullestolen til transporthjulet.
3. Gjenta prosedyren på den andre siden.

Skifte fra transporthjul til drivhjul

1. Med hjelp av en assistent monterer du drivhjulet tilbake på den avtakbare akselen, → 7.3 *Ta drivhjul av og på, side 39* og senker rullestolen til drivhjulet.
2. Gjenta prosedyren på den andre siden.

4.5 Vippestøtte

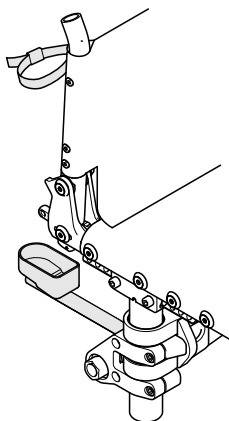
Med vippestøtten kan ledsageren enklere vippe opp rullestolen når det er behov for det, for eksempel for å forsere trinn.

**ADVARSEL!****Veltefare**

– Kontroller at vippestøtten ikke stikker ut forbi drivhjulets ytterkant.

1. Hold rullestolen med kjørehåndtakene.
2. Trykk ned vippestøtten med foten slik at rullestolen vipper bakover, og hold rullestolen i denne posisjonen til du har forsert hindringen.

4.6 Krykkeholder



ADVARSEL!

Veltefare

- Kontroller at krykkeholderen ikke stikker ut forbi drivhulets ytterkant.



LES DETTE!

Fare for skade

- Tråkk aldri på krykkeholderen, og bruk den aldri som vippestøtte.

1. Plasser stokken i holderen.
2. Fest den øverste delen av stokken til ryggen.

4.7 Luftpumpe

Luftpumpen er utstyrt med en universalventilkobling.

1. Fjern støvhetten fra ventilkoblingen.
2. Trykk ventilkoblingen på den åpne ventilen på hjulet og pump opp hjulet.

4.8 Passiv belysning

Du kan feste reflekser til bakhjulene.

4.9 Rullestolbærepøse (valgfritt)



Din sammenleggbare rullestol kan lagres i en bærepøse for å holde den trygg og ren under transport.

5 Montering

5.1 Sikkerhetsinformasjon

**FORSIKTIG!
Skaderisiko**

- Kontroller rullestolens generelle tilstand og hovedfunksjoner før du tar den i bruk, 8.2 *Vedlikeholdsplan, side 43.*

Leverandøren vil levere rullestolen bruksklar. Leverandøren vil forklare de viktigste funksjonene og sørge for at rullestolen tilfredsstiller dine behov og krav.

Justering av akselstilling og styrehjulholderne må utføres av en kvalifisert tekniker.

Hvis du mottar rullestolen sammenslått, se avsnittet 7.2 *Legge rullestolen sammen og folde den ut, side 38.*

6 Bruke rullestolen

6.1 Sikkerhetsinformasjon



ADVARSEL!

Risiko for ulykker

Ujevnt dekktrykk kan ha stor påvirkning på kjøringen.

- Kontroller dekktrykket før hver tur.



ADVARSEL!

Risiko for å falle ut av rullestolen

Ved bruk av for små svinghjul kan rullestolen sette seg fast i kantstein eller riller i gulvet.

- Sørg for svinghjulene er egnet for underlaget du kjører på.



FORSIKTIG!

Klemfare

Avstanden mellom drivhjulet og hjulskjermen eller armlenet kan være svært liten, slik at fingrene dine kan komme i klem.

- Pass alltid på at du kun berører drivringene når du kjører.



FORSIKTIG!

Klemfare

Avstanden mellom drivhjulet og parkeringsbremsen kan være svært liten, slik at fingrene dine kan komme i klem.

- Pass alltid på at du kun berører drivringene når du kjører.

6.2 Brems under bruk

Når du kjører, bremser du ved å overføre kraft til drivringen med hendene dine.



ADVARSEL!

Veltefare

Dersom du aktiverer parkeringsbremsene mens du er i bevegelse, kan bevegelsesretningen bli ukontrollerbar, og rullestolen kan stoppe plutselig, noe som kan føre til kollisjon eller til at du faller ut.

- Aktiver aldri parkeringsbremsen mens du er i bevegelse.



ADVARSEL!

Risiko for å falle ut av rullestolen

Hvis en ledsager senker rullestolens hastighet raskt ved å dra i kjørehåndtakene, kan brukeren falle ut av rullestolen.

- Bruk alltid hoftebeltet hvis det finnes.
- Sørg for at assistenten har erfaring med å flytte rullestolen mens noen sitter i den.

**FORSIKTIG!****Fare for brannskade på hender**

Hvis du bremser lenge, dannes det mye friksjonsvarme i drivringene.

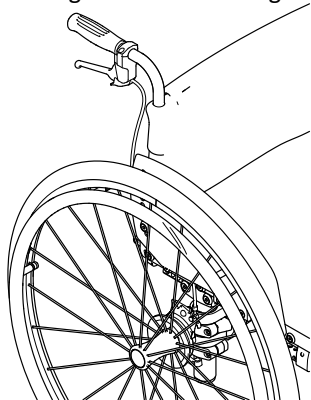
– Bruk egnede hansker.

1. Hold i drivringene, og press jevnt med begge hender helt til rullestolen stopper.

Bremse med ledsager

Med en ledsagerbremse (trommelbremse) kan ledsageren bremse rullestolen mens den er i bevegelse.

Ledsagerbremsen kan også brukes som parkeringsbremse.



1. Brems ved å dra i bremsespaken på kjørehåndtaket.
2. Parker ved å dra bestemt i bremsespaken og skyve sikringsspaken oppover.
3. Frigjør bremsen ved å dra bestemt i bremsespaken helt til sikringsspaken låses opp.

6.3 Komme seg inn i og ut av rullestolen**ADVARSEL!****Fare for velting**

Det er en høy risiko for å velte under overføringen.

- Du må bare sette deg i og flytte deg ut av rullestolen uten hjelp når du fysisk er i stand til å gjøre det.
- Ved overføring plasserer du deg så langt tilbake i setet som mulig. Dette vil forhindre skader på trekket, og muligheten for at rullestolen velter fremover.
- Kontroller at begge hjulene er vendt rett forover.

**ADVARSEL!****Fare for velting**

Rullestolen kan velte forover hvis du står på fotstøtten.

- Stå aldri på fotstøtten når du flytter deg inn i og ut av stolen.

**FORSIKTIG!**

Hvis du slipper opp eller skader bremsene, kan rullestolen rulle bort, og ut av kontroll.

- Ikke støtt deg på bremsene når du flytter deg inn og ut av stolen.

**LES DETTE!**

Skjermene og armlenene kan bli skadet.

- Aldri sitt på baksjermene eller armlenene når du flytter deg inn og ut av stolen.



1. Beveg rullestolen så nær som mulig til setet som du vil flytte deg til.
2. Sett på parkeringsbremsen.
3. Fjern armlenene eller flytt dem oppover og bort.
4. Plasser føttene på bakken.
5. Hold rullestolen og, om nødvendig, ha en fast gjenstand i nærheten.
6. Flytt deg sakte til stolen.

6.4 Kjøre og styre rullestolen

Du kjører og styrer rullestolen ved hjelp av drivringene. Før du kjører uten ledsager, må du bli kjent med rullestolens tippunkt.



ADVARSEL!

Tippfare

Rullestolen kan tippe bakover dersom den ikke er utstyrt med tipsikring. Når du skal finne tippunktet, må en ledsager stå rett bak deg for å fange rullestolen dersom den tipper over.
– Ved å montere tipsikring reduserer du faren for at rullestolen skal tippe.



ADVARSEL!

Tippfare

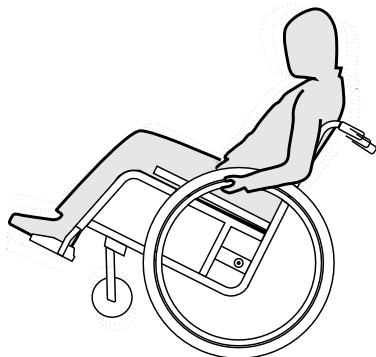
Rullestolen kan tippe framover.
– Når du utstyrt rullestolen, bør du teste ut om den lettere vil tippe framover, og tilpasse kjøremåten i samsvar med det du finner ut.



FORSIKTIG!

Tung last som henger på rygglenet, kan påvirke rullestolens tyngdepunkt.
– Endre i så fall kjøremåten tilsvarende.

Finne tippunktet



1. Løsne bremsen.
2. Rull litt bakover, ta et godt tak i hver drivring og skyv forover med et lite rykk.
3. Denne vekslingen av vekt og styring i motsatt retning som du gjør med drivringene, vil hjelpe deg å slå fast tippunktet.

6.5 Forsere trinn og kanter

**ADVARSEL!****Veltefare**

Når du forserer trinn, kan du miste balansen og velte rullestolen.

- Forser alltid trinn og kanter sakte og forsiktig.
- Forser ikke trinn som er høyere enn 25 cm.

**FORSIKTIG!**

En aktivert tipsikring forhindrer at rullestolen tipper bakover.

- Deaktiver tipsikringen før du kjører over et trinn eller en kant.

**ADVARSEL!****Fare for personskade hos assistenten og skade på rullestolen**

Vipping av stolen med en tung bruker kan føre til skade på assistentens rygg og skade på stolen.

- Sørg for å kunne kontrollere rullestolen med en tung bruker før du utfører en vippemanøver.

Kjøre ned et trinn med ledsager



1. Kjør rullestolen helt inntil kanten og hold i drivringene.
2. Ledsageren bør holde i begge kjørehåndtakene, sette en fot på vippestøtten (hvis montert) og vippe rullestolen bakover slik at svighjulene løfter seg fra bakken.
3. Ledsageren bør deretter holde rullestolen i denne stillingen, skyve den forsiktig ned trinnet og deretter vippe den framover helt til svighjulene berører bakken.

Kjøre opp et trinn uten ledsager



ADVARSEL!

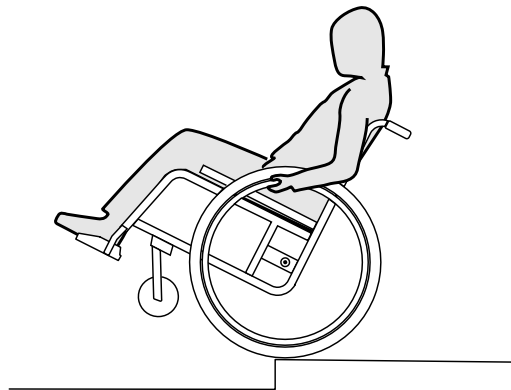
Fare for alvorlige personskader

Kjøring opp trapper og kanter ofte kan føre til tidligere enn forventet slitasjebrudd i rullestolrygglenet. Brukeren kan falle ut av rullestolen.

– Bruk alltid en vippestøtte når du kjører opp trinn eller kanter.

1. Kjør rullestolen bakover helt til drivhjulene berører kanten.
2. Ledsageren bør holde i begge kjørehåndtakene og vippe rullestolen slik at svighjulene løfter seg fra bakken, og deretter dra drivhjulene over kanten helt til svighjulene kan settes tilbake på bakken.

Kjøre ned et trinn uten ledsager



**ADVARSEL!****Tippefare**

Når du kjører ned et trinn uten ledsager, kan du tippe bakover dersom du ikke har kontroll over rullestolen.

- Først må du lære deg hvordan du kjører ned et trinn uten ledsager.
- Lær hvordan man balanserer på drivhjulene, 6.4 *Kjøre og styre rullestolen, side 30.*

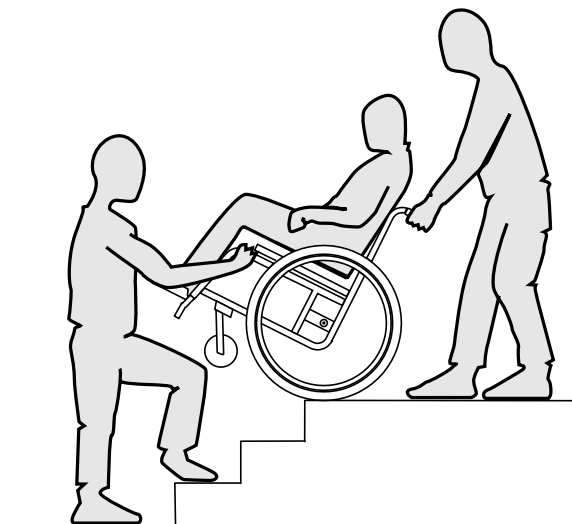
1. Kjør rullestolen helt inntil kanten, løft svighjulene og hold rullestolen i balanse.
2. Kjør deretter begge drivhjulene sakte over kanten. Mens du gjør dette, holder du godt i drivringene med begge hender helt til svighjulene er tilbake på bakken.

6.6 Kjøre opp og ned trapper

**ADVARSEL!****Veltefare**

Når du forserer trapper, kan du miste balansen og velte rullestolen.

- Bruk alltid 2 ledsagere når du skal forsere trapper med mer enn ett trinn.



1. Du kan gå opp og ned trapper ved å ta ett trinn om gangen, slik det er beskrevet ovenfor. Den første ledsageren bør stå bak rullestolen og holde i kjørehåndtakene. Den andre ledsageren bør ha et solid tak foran på rammen for å stabilisere rullestolen forfra.

6.7 Forsere ramper og skråninger



ADVARSEL!

Fare fordi rullestolen er ute av kontroll

Når du forserer skråninger, kan rullestolen tippe bakover, framover eller til siden.

- Ha alltid en ledsager bak rullestolen når du skal kjøre lange skråninger.
- Unngå bratte skråninger.
- Unngå skråninger som er brattere enn 7 °.
- Unngå rykkende bevegelser når du endrer retning i en skråning.



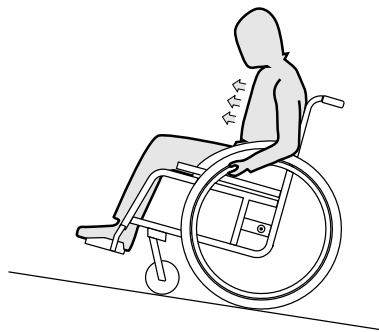
FORSIKTIG!

Rullestolen kan løpe løpsk selv på svakt skrånende underlag dersom du ikke kontrollerer den med drivringene.

- Bruk parkeringsbremsene dersom rullestolen skal stå i ro på skrånende underlag.

Kjøre oppover skråninger

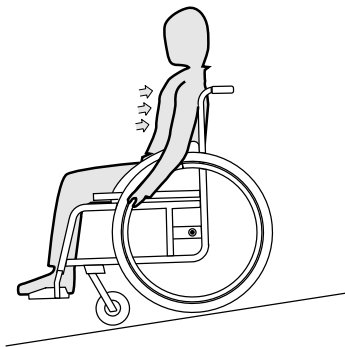
Når du skal kjøre opp en skråning, må du få opp en viss fart, holde denne og samtidig styre rullestolen.



1. Bøy overkroppen framover og driv rullestolen med raske, kraftige tak på begge drivringer.

Kjøre nedover skråninger

Når du kjører nedover skråninger, er det viktig at du styrer retningen og ikke minst farten som du kjører i.



1. Len deg tilbake mens du lar drivringene løpe kontrollert mellom hendene dine. Du bør kunne stoppe rullestolen når som helst ved å gripe tak i drivringene.

**FORSIKTIG!****Fare for brannskade på hender.**

Dersom du bremser lenge, vil det danne seg mye friksjonsvarme i drivringene (særlig Quaddro og Supergripp).

- Bruk egnede hansker.

6.8 Stabilitet og balanse når du sitter

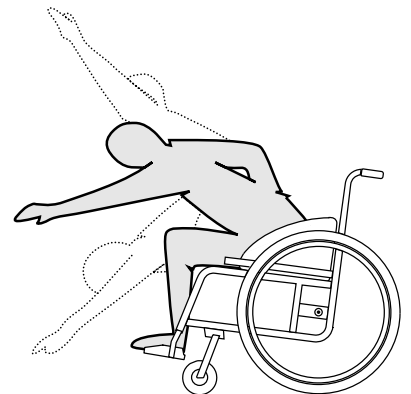
Noen hverdagslige aktiviteter og handlinger krever at du lener deg utenfor rullestolen forover, til siden eller bakover. Dette har stor påvirkning på rullestolens stabilitet. Følg disse rådene for alltid å holde god balanse:

Lene seg forover

**ADVARSEL!****Risiko for å falle**

Dersom du lener deg utenfor rullestolen forover, kan du falle ut av den.

- Bøy deg aldri for langt forover, og sett deg ikke lenger fram i setet for å nå en gjenstand.
- Bøy deg ikke forover mellom knærne for å plukke noe opp fra gulvet.



1. Rett svinghjulene framover. (Dette gjør du ved å kjøre rullestolen litt forover og deretter tilbake)
2. Aktiver begge parkeringsbremsene.
3. Når du lener deg forover, må ikke overkroppen strekke seg lenger fram enn svinghjulene.

Strekke seg bakover

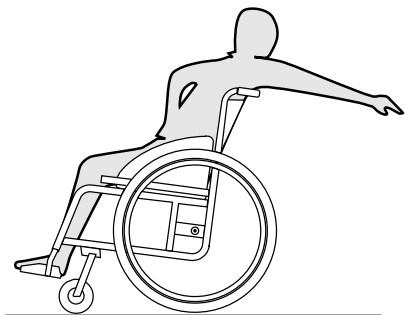


ADVARSEL!

Risiko for å falle ut

Dersom du lener deg for langt bakover, kan rullestolen velte.

- Len deg ikke bakover forbi ryggplaten.
- Bruk tipsikring.



1. Rett svinghjulene framover. (Dette gjør du ved å kjøre rullestolen litt forover og deretter tilbake)
2. Ikke aktiver parkeringsbremsene.
3. Når du strekker deg bakover, må du ikke strekke deg så langt at du må endre sittestilling.

6.9 Transportere det elektriske kjøretøyet uten passasjer



ADVARSEL!

Skaderisiko dersom rullestolen ikke er forsvarlig festet

Ved en ulykke, en oppbremsing eller lignende kan du bli påført alvorlig personskade av løse rullestoldeler i luften.

- Fest alle rullestoldeler forsvarlig i kjøretøyet, slik at de ikke løsner under transporten.



Du kan fjerne drivhjulene når rullestolen transporteres.



LES DETTE!

Stor slitasje kan svekke styrken i de delene som bærer belastning.

- Dra ikke rullestolen over slipende overflater uten at hjulene er montert (f.eks. dra rammen over asfalt).



FORSIKTIG!

Skaderisiko

- Invacare anbefaler at du lar være å transportere det elektriske kjøretøyet hvis det ikke kan festes på en sikker måte i et transportkjøretøy.

Det elektriske kjøretøyet kan transporteres uten begrensninger på vei, med tog eller med fly. Enkelte transportselskaper kan imidlertid operere med retningslinjer

som begrenser eller forbyr bestemte transportprosedyrer. Ta kontakt med transportselskapet for mer informasjon.

- Invacare anbefaler på det sterkeste at du fester det elektriske kjøretøyet til gulvet i transportkjøretøyet.

7 Transport

7.1 Sikkerhetsinformasjon



ADVARSEL!

Skaderisiko dersom rullestolen ikke sikres forsvarlig under transport

Rullestolen er ikke laget for passasjertransport i kjøretøy. Ved en ulykke kan du bli påført alvorlig personskade.

- Under transport må du sitte i et korrekt sikret sete, ikke i en rullestol.



ADVARSEL!

Skaderisiko dersom rullestolen ikke er forsvarlig festet

Ved en ulykke, en oppbremsing eller lignende kan du bli påført alvorlig personskade av løse rullestoldeler i luften.

- Fjern alltid drivhjulene når rullestolen transporteres.
- Fest alle rullestoldeler forsvarlig i kjøretøyet, slik at de ikke løsner under transporten.
- Når du transporterer den ledige rullestol i en bil eller et fly, må du kontrollere at den er brettet og sikret.



LES DETTE!

Stor slitasje kan svekke styrken i de delene som bærer belastning.

- Dra ikke rullestolen over slipende overflater uten at hjulene er montert (f.eks. dra rammen over asfalt).

7.2 Legge rullestolen sammen og folde den ut



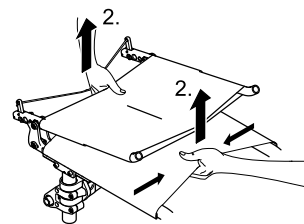
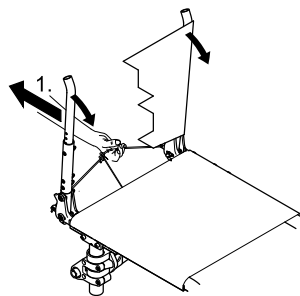
FORSIKTIG!

Klemfare for fingrene

Fingrene dine kan bli klemt mellom delene i foldemekanismen eller mellom bøystangen og endestykket.

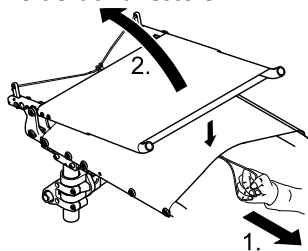
- Ta aldri tak i foldemekanismen med hendene når du legger sammen eller folder ut rullestolen.
- Bare dra i snorene når du legger sammen eller folder ut rullestolen.

Legge sammen rullestolen

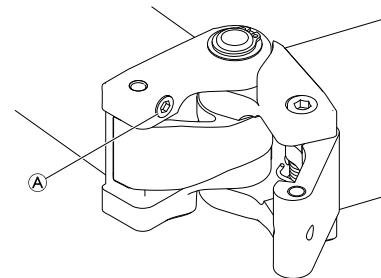


1. Fjern eventuelle seteputer.
2. Hvis det er montert stabilisatorstag i rygglenet, kan du frigjøre dette ved å trykke inn fjærbolten og dreie bøylen nedover, → 3.5.1 Stabiliseringsstag for rygglenet, side 17.
3. Trekk snoren på rullestolens bakside bakover (1). Bøyestangen i foldemekanismen under setet bøyes bakover og rygglenet bøyes fremover.
4. Trekk setetrekket og ryggtrekket oppover med begge hender (2). Rullestolen folder seg helt sammen.

Folde ut rullestolen



1. Trekk i snoren foran under setetrekket helt til sperren låses helt.
2. Trekk opp rygglenet med kjørehåndtakene helt til sperrebolten låses i sidestøttene.
3. Sett rygglenets stabilisatorstag på igjen, hvis det er tilgjengelig. Se 3.5.1 Stabiliseringsstag for rygglenet, side 17.



LES DETTE!

Skruen Ⓐ i foldemekanismen skal hindre slark. Den er skrudd helt fast og skal ikke løsne.
 – Ikke løsne skruen i foldemekanismen da dette kan gjøre det vanskeligere å legge sammen eller folde ut rullestolen.

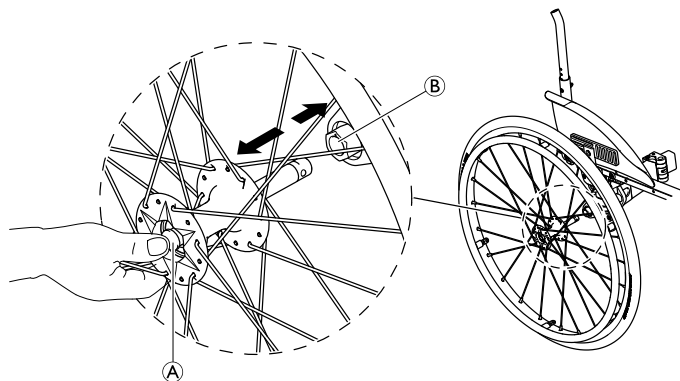
7.3 Ta drivhjul av og på



ADVARSEL!

Veltefare

Dersom den avtakbare akselen til et drivhjul ikke er ordentlig låst, kan hjulet løsne under bruk. Dette kan føre til velt.
 – Sørg alltid for at de avtakbare akslene blir korrekt låst når du tar på et hjul.



Ta av drivhjul

1. Koble ut hjullåsene.
2. Hold rullestolen oppe med den ene hånden.
3. Med den andre hånden holder du i det ytre eikefestet rundt hjulnavet.
4. Trykk på knappen A på den avtakbare akselen med tommelen. Hold knappen inne, og trekk hjulet ut av adapterhylsen B.

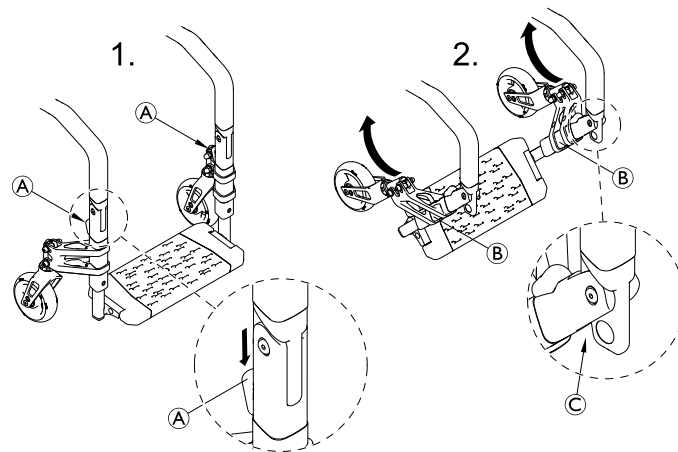
Ta på drivhjul

1. Koble ut hjullåsene.
2. Hold rullestolen oppe med den ene hånden.
3. Med den andre hånden holder du i det ytre eikefestet rundt hjulnavet.
4. Trykk på knappen A på den avtakbare akselen med tommelen, og hold knappen nede.
5. Skyv akselen inn i adapterhylsen B helt til den stopper.
6. Slipp knappen på den avtakbare akselen og sjekk at hjulet er låst på plass.

7.4 Folde inn og ut frontrammen (SK-tilvalg: foldende frontramme)

Folding av rammen

i Rammen kan foldes før, mens eller etter at rullestolen er foldet etter beskrivelsen ovenfor.



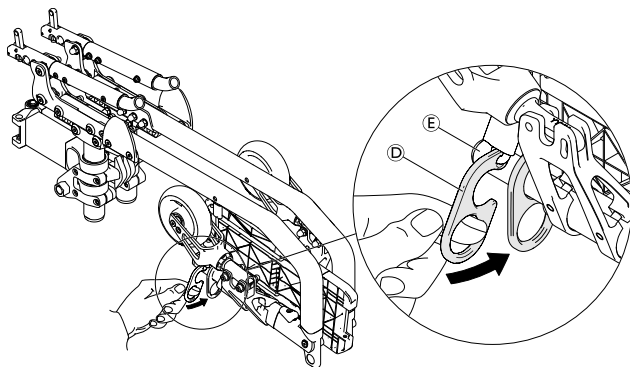
1. Hold den nedre rammemonteringen ② på begge sider av posisjonen til svinghjulsopphenget, og trykk samtidig ned frigjøringsknappene ① på begge sider, med tomlene dine.
2. Fold den nedre rammemonteringen oppover mot setet.



LES DETTE!

I noen rullestolkonfigurasjoner kan parkeringsbremsen komme i konflikt med den nedre rammen når den foldes helt opp. Dette kan føre til skade på eller feilinnretning av parkeringsbremsinnretningen, eller skader på støtten eller styrehjulscaffelen.

- Fold alltid opp rammen forsiktig, og sørg for at den ikke kommer i konflikt med andre deler.



3. Fest den nedre rammemonteringen med SK-kroken ④ montert under seterammen, ved å henge den på teleskoprøret ⑤ på fotplaten.

Utfolding av rammen



FORSIKTIG!

Klemfare for fingre eller hender

- Når du folder ut rammen, må du sørge for å ikke ta tak mellom foldemekanismen ③.

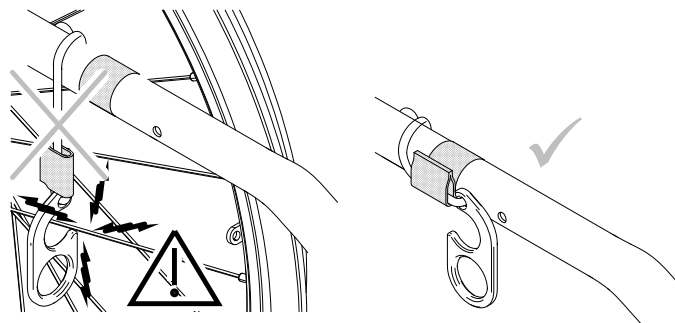
1. Fold den nedre rammemonteringen helt ned på begge sider.



ADVARSEL!

Skaderisiko

- Sørg for at begge de nedre rammedelene er helt satt inn med et hørbart «klikk» før du bruker rullestolen.





ADVARSEL!

Risiko for ulykker

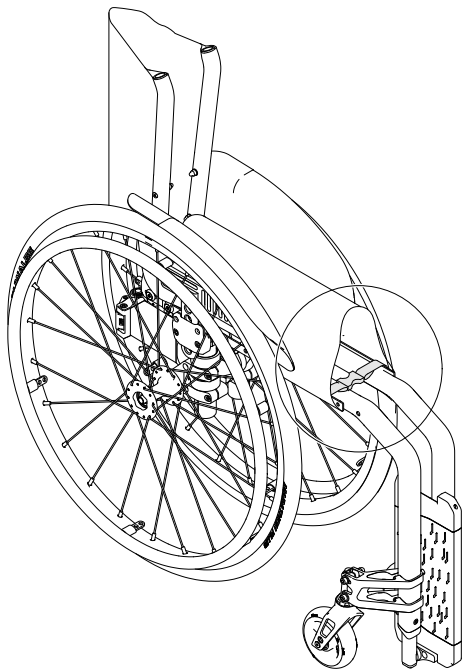
SK-kroken kan sette seg fast i eikene hvis den ikke er ordentlig festet.

- Når du kjører rullestolen, må du alltid feste SK-kroken med borrelåsstroppene under seterammen.

Festestroppen brukes til å sikre rullestolen når den er sammenslått. Dette hindrer rullestolen i å folde seg ut utilsiktet (f.eks. under transport).

1. Legg sammen rullestolen (7.2 *Legge rullestolen sammen og folde den ut, side 38*), og koble sammen begge endene av festestroppen.

7.5 Festestropp



8 Vedlikehold

8.1 Sikkerhetsinformasjon



ADVARSEL!

Noen materialer svekkes naturlig over tid. Dette kan føre til skade på rullestolens enkeltdeler.

- Rullestolen bør kontrolleres av en kvalifisert tekniker minst én gang i året eller dersom det er lenge siden den har vært brukt.



Pakking for retur

Rullestolen må sendes til den autoriserte leverandøren i egnet forpakning for å unngå skader under forsendelsen.

8.2 Vedlikeholdsplan

Utfør de følgende kontroller og vedlikehold regelmessig for å sikre at rullestolen er driftssikker. Du kan også få en annen person til å utføre kontrollene og vedlikeholdet for deg.

	Hver uke	Hver måned	Hvert år
Kontrollere dekktrykket	x		
Kontrollere at drivhjulene sitter slik de skal	x		
Sjekk sittestillingsbelte	x		

	Hver uke	Hver måned	Hvert år
Kontrollere foldemekanismen		x	
Kontroller styrehjulene og festene		x	
Kontrollere bolter		x	
Kontrollere eiker		x	
Kontroller parkeringsbremsene (mekanisme og kabel)		x	
Få en kvalifisert tekniker til å kontrollere rullestolen			x

Generell visuell kontroll

1. Se etter løse deler, sprekker eller andre feil.
2. Dersom det oppdages at noe ikke fungerer som det skal må du umiddelbart stanse bruk av rullestolen og du må ta kontakt med en autorisert leverandør.

Kontrollere dekktrykket

1. Kontroller dekktrykket, se avsnittet "Dekk" for mer informasjon.
2. Fyll i luft slik at hjulene har korrekt trykk.
3. Kontroller samtidig dekkmønsteret.
4. Skift om nødvendig dekkene.

Kontrollere at drivhjulene sitter slik de skal

1. Kontroller at akselkulen er utenfor mottakeren. Dette gjør du ved å kontrollere den visuelt og dra i drivhjulet for å sjekke at den avtakbare akselen sitter slik den skal. Hjulet skal ikke kunne dras av.
2. Dersom drivhjulene ikke sitter slik de skal, må du fjerne alt smuss og avleiringer. Dersom problemet vedvarer, må de avtakbare akslene monteres på nytt av en kvalifisert tekniker.

Sjekk sittestillingsbelte

1. Sjekk at hoftebeltet sitter korrekt.



LES DETTE!

- Løse sittestillingsbelter må justeres hos en autorisert leverandør.
- Skadede sittestillingsbelter må byttes av en kvalifisert tekniker.

Kontrollere foldemekanismen

1. Kontroller at foldemekanismen er enkel å betjene.

Kontroller styrehjulene og festene

1. Kontroller at styrehjulene løper fritt.
2. Skyv og trekk i alle tre retninger (forover og bakover; mot venstre og høyre; opp og ned) for å forsikre deg om at det ikke foreligger dødgang og bevegelse. Kontroller også at det ikke finnes synlige tegn på skade.

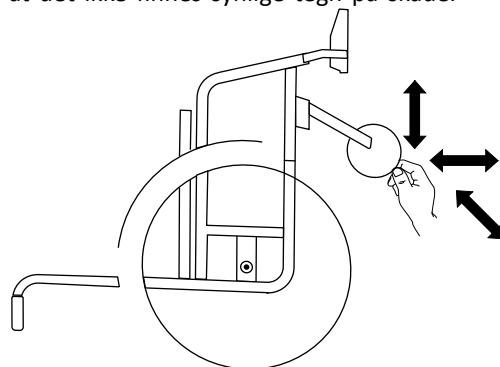


Fig. 8-1

3. Fjern alt smuss og hårrester fra styrehjulslagrene.
4. Defekte eller slitte styrehjulfester må skiftes av en kvalifisert tekniker.

Kontrollere bolter

Bolter kan løsne etter vedvarende bruk.

1. Kontroller at skruene er forsvarlig strammet og ikke har slingring (på fotstøtten, styrehjulet, styrehjulshuset, setetrekket, sidene, ryggstøtten, rammen, setemodulen).
2. Stram til alle løse skruer med angitt momentkraft.

! LES DETTE!

Selvlåsende skruer, muttere eller gjengelåsingslim brukes i mange koblinger. Hvis slike løsnes, må de byttes med nye selvlåsende skruer/muttere eller sikres med nytt gjengelåsingslim.

- Selvlåsende skruer/muttere må byttes ut av en kvalifisert tekniker.

Kontrollere eikestrammingen

Eikene bør ikke være løse eller bøyd.

1. Løse eiker må strammes av en kvalifisert tekniker.
2. Knekte eiker må skiftes ut av en kvalifisert tekniker.

Kontrollere parkeringsbremsene

1. Kontroller at parkeringsbremsene er i korrekt stilling. Bremsen er riktig innstilt når bremseskoen trykker dekket noen få millimeter innover når bremsen er aktivert.
2. Dersom du oppdager at bremsene ikke er korrekt justert, bør du få en kvalifisert tekniker til å gjøre dette.

! LES DETTE!

Parkeringsbremsene må stilles inn på nytt dersom drivhjulene har blitt skiftet ut, eller er blitt justert.

Kontrollere etter et kraftig sammenstøt eller slag**! LES DETTE!**

Rullestolen kan etter kraftige sammenstøt eller slag få skader som ikke kan sees.

- Etter et kraftig sammenstøt eller slag er det veldig viktig at du får en kvalifisert tekniker til å kontrollere rullestolen.

Reparere eller skifte innerslange

1. Demonter drivhullet, og tapp ut all luft fra innerslangen.
2. Vipp opp dekkveggen på den ene siden av felgen med en dekkavtaker for sykler. Bruk ikke skarpe gjenstander, f.eks. skrutrekker, som kan skade innerslangen.
3. Trekk ut innerslangen fra dekket.
4. Reparer innerslangen med et sykkellappesett, eller skift slange om nødvendig.
5. Fyll slangen med litt luft slik at den blir rund.
6. Sett ventilen i ventilhullet på felgen og legg slangen på plass i dekket (slangen bør ligge utstrakt rundt dekket, uten bretter).
7. Løft dekkveggen tilbake over kanten på felgen. Bruk en dekkavtaker og begynn nær ventilen. Kontroller hele tiden at innerslangen ikke kommer i klem mellom dekket og felgen.
8. Fyll dekket med luft til det når korrekt driftstrykk. Kontroller at dekket ikke lekker.

Reservedeler

Alle reservedeler kan anskaffes fra en Invacare-autorisert leverandør.

8.3 Rengjøring og desinfisering

8.3.1 Generell sikkerhetsinformasjon



FORSIKTIG!

Risiko for kontaminering

- Ta dine egne forholdsregler og bruk passende verneutstyr.



LES DETTE!

- Feil væsker eller metoder kan skade eller ødelegge produktet.
- Alle rengjørings- og desinfeksjonsmidler må være av god kvalitet og kompatible med hverandre. I tillegg må de beskyttede materialene de skal rengjøre.
 - Bruk aldri etsende væsker (baser, syrer osv.) eller slipende rengjøringsmidler. Vi anbefaler et vanlig rengjøringsmiddel for husholdning som for eksempel oppvaskmiddel hvis ikke noe annet er spesifisert i rengjøringsanvisningene.
 - Bruk aldri et løsemiddel (cellulosefjernere, aceton etc.) som forandrer plastens struktur eller får etikettene til å løsne.
 - Pass alltid på at produktet er helt tørket før det tas i bruk igjen.



For rengjøring og desinfeksjon i kliniske omgivelser eller ved langvarig pleie, gjelder institusjonelle retningslinjer for hygiene.

8.3.2 Rengjøringshyppighet



LES DETTE!

- Regelmessig rengjøring og desinfeksjon bidrar til problemfri bruk, lenger levetid og forhindrer kontaminering.
- Rengjør og desinfiser produktet
- regelmessig mens det er i bruk
 - før og etter enhver serviceprosedyre
 - når det har vært i kontakt med enhver type kroppsvæske
 - før det brukes på en ny bruker

8.3.3 Rengjøring



LES DETTE!


- Produktet tåler ikke rengjøring i automatiske vaskeanlegg, med høytrykksrengjøringsutstyr eller damp.



LES DETTE!


- Smuss, sand og sjøvann kan skade lagre, og ståldeler kan ruste dersom overflaten skades.
- Rullestolen må bare utsettes for sand og sjøvann i korte perioder og må rengjøres etter hver strandtur.
 - Dersom rullestolen er skitten, må du tørke av smusset så raskt som mulig med en fuktig klut og tørke den nøye.

1. Fjern eventuelt påmontert ekstrautstyr (bare ekstrautstyr som ikke krever verktøy).
2. Tørk av de enkelte delene ved hjelp av en klut eller myk børste, vanlige rengjøringsmidler (pH = 6–8) og varmt vann.
3. Skyll delene med varmt vann.
4. Tørk delene godt med en tørr klut.

 Bilpoleringsmiddel og myk voks kan brukes på malte metalloverflater til å fjerne striper og gjøre overflaten blank igjen.


Rengjøring av polstring

Du finner informasjon om rengjøring av polstring på vaskeetikettene på setet, puten og ryggtrekket.

 Hvis det er mulig, må du alltid overlappe borrelåsstroppene (de selvgrepene delene) når du vasker, for å redusere mengden lo og tråder som samles opp på de gripene stroppene og forebygge skade på polstringen.

8.3.4 Desinfisering

Du kan desinfisere rullestolen ved å spraye eller tørke over den med testede, godkjente desinfeksjonsmidler.

 Spray på et mildt rengjørings- og desinfiseringsprodukt (bakteriedrepende og soppdrepende midler som overholder standardene EN1040/EN1276/EN1650) og følg instruksjonene som gis av produsenten.

1. Tørk av alle tilgjengelige overflater med en myk klut og et vanlig desinfeksjonsmiddel til husholdningsbruk.
2. La produktet lufttørke.

9 Etter bruk

9.1 Oppbevaring



LES DETTE!

Fare for skade på produktet

- Oppbevar ikke produktet nær varmekilder.
- Oppbevar aldri andre gjenstander oppå rullestolen.
- Oppbevar rullestolen på et tørt rom.
- Se temperaturbegrensning i kapittelet *11 Tekniske Data, side 52.*

Etter lengre tids oppbevaring (mer enn fire måneder) må rullestolen undersøkes slik det står beskrevet i kapittelet *8 Vedlikehold, side 43.*

9.2 Overhaling

Dette produktet er egnet for gjenbruk. Utfør følgende punkter når produktet skal overhales og overføres til en ny bruker:

- Kontroll
- Rengjøring og desinfisering
- Tilpasning til den nye brukeren

Detaljert informasjon finner du under *8 Vedlikehold, side 43* og i servicehåndboken for dette produktet.

Sørg for at bruksanvisningen overleveres sammen med produktet.

Hvis det oppdages skade eller feil, må du ikke bruke produktet på nytt.

9.3 Avfallshåndtering

Vi ber deg vise miljøansvar og levere dette produktet til en lokal gjenvinningsstasjon ved endt brukstid.

Demonter produktet og dets komponenter, slik at de ulike materialene kan sorteres og gjenvinnes hver for seg.

Kassering og gjenvinning av brukte produkter og emballasje må overholde lovene og forskriftene for avfallshåndtering i hvert land. Ytterligere informasjon får du hos det lokale renovasjonsselskapet.

10 Feilsøking

10.1 Sikkerhetsinformasjon

Feil kan oppstå som følge av daglig bruk, justeringer eller endring av krav til rullestolen. Tabellen nedenfor viser hvordan du kan avdekke og reparere feil.

Noen av metodene som er oppført, må utføres av en kvalifisert tekniker. Disse er angitt. Vi anbefaler at *alle* justeringer utføres av en kvalifisert tekniker.

**FORSIKTIG!**

- Dersom du oppdager en feil på rullestolen din, slik som for eksempel en tydelig endring i styringen, må du umiddelbart slutte å bruke rullestolen og kontakte leverandøren.

10.2 Avdekke og reparere feil

Feil	Mulig årsak	Handling
Rullestolen beveger seg ikke i en rett linje	Feil dekktrykk på bakhjul	Korrekt dekktrykk, → 11.2 Dekk, side 53
	Én eller flere eiker er knekt	Skift ut defekte eiker, → kvalifisert tekniker
	Eiker er ulikt strammet	Stram til løse eiker, → kvalifisert tekniker
	Styrehjulsstøtten er ikke justert riktig	Korrekt posisjonering og justering av styrehjulsstøtten, → kvalifisert tekniker
	Styrehjullagrene er skitne eller skadet	Rengjør eller bytt ut lagrene, → kvalifisert tekniker
	Drivhjulene er utenfor sporet	Bytt spor, → kvalifisert tekniker
	Styrehjul som ikke er justert til samme høyde	Posisjoner styrehjulene slik at de berører gulvet samtidig, → kvalifisert tekniker
Rullestolen tipper for lett bakover	Drivhjulene er montert for langt framme	Monter drivhjulene lenger bak, → kvalifisert tekniker
	Ryggvinkelen er for stor	Reduser ryggvinkelen, → kvalifisert tekniker
	Setevinkelen er for stor	Velg en smalere svinghjulgaffel, → kvalifisert tekniker
Avtakbare aksler kan ikke settes på plass på riktig måte	De avtakbare akslene er skitne	Rengjør de avtakbare akslene
	De avtakbare akslene er skeive	Juster de avtakbare akslene, → kvalifisert tekniker
Parkeringsbremsene får dårlig grep eller bremses asymmetrisk	Feil dekktrykk på ett eller begge bakhjul	Korrekt dekktrykk, → 11.2 Dekk, side 53
	Parkeringsbremseinnstillingen er feil	Korriger innstillingen for parkeringsbremsen, → kvalifisert tekniker

Feil	Mulig årsak	Handling
Rullemotstanden er svært stor	Dekktrykket i bakhjulene er for lavt Dekket er punktert	Sørg for å ha riktig dekktrykk eller skift om nødvendig slangen i dekket, → <i>11.2 Dekk, side 53</i>
	Drivhjulene er ikke parallelle	Kontroller at drivhjulene er parallelle, → kvalifisert tekniker
Styrehjulene slingrer under rask kjøring	Lagerblokken til styrehjulet er ikke stram nok	Stram til mutteren på lagerblokkakselen litegrann, → kvalifisert tekniker
	Styrehjulet er slitt helt glatt	Bytt svinghjul, → kvalifisert tekniker
Styrehjulet henger eller sitter fast	Lagrene er skitne eller ødelagte	Rengjør eller bytt ut lagrene, → kvalifisert tekniker
Rullestolen er svært vanskelig å folde ut	Ryggtrekket er for stramt	Løsne borrelåsstroppene på ryggtrekket litt, → <i>3.5 Ryggene, side 16</i>
	Foldemekanismen er justert for hardt	Juster foldemekanismen, → kvalifisert tekniker

11 Tekniske Data

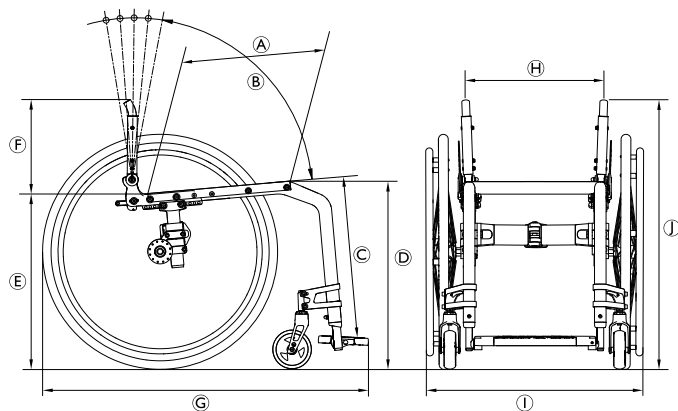
11.1 Mål og vekt

Alle mål- og vektspesifikasjoner tar utgangspunkt i ulike modeller av rullestolen i en standard konfigurasjon. Mål og vekt (basert på ISO 7176-1/5/7) kan endres i henhold til forskjellige konfigurasjoner.



LES DETTE!

- W niektórych konfiguracjach gabaryty wózka w stanie gotowym do użycia przekraczają dozwolone limity i nie jest możliwy dostęp do dróg ewakuacyjnych.
- W niektórych konfiguracjach wózek przekracza rozmiar zalecany do podróżowania pociągiem w UE.



	Maksimal brukervekt	120 kg
Ⓐ	Setedybde	340 – 480 mm, i trinn på 20 mm
Ⓑ	Ryggvinkel	76° / 80,5° / 85° / 89,5° / 94°
Ⓒ	Nedre legglengde	320 – 500 mm, i trinn på 10 mm
Ⓓ	Høyde fra sete til gulv, foran	450 – 540 mm, trinnløs justering
Ⓔ	Høyde fra sete til gulv, bak	390 – 490 mm, trinnløs justering
Ⓕ	Rygg høyde	300 – 465 mm, i trinn på 15 mm
Ⓖ	Total lengde med benstøtte	75° rammevinkel: ca. 825 – 1190 mm 90° rammevinkel: ca. 775 – 1140 mm
Ⓗ	Setebredde	360 – 480 mm, i trinn på 20 mm
Ⓘ	Total bredde	Setebredde pluss 160 – 240 mm
	Total bredde, sammenslått	ca. 280 – 340 mm
	Lengde, sammenfoldet	760 – 920 mm
Ⓙ	Total høyde	ca. 690 – 955 mm

Høyde, sammenfoldet	ca. 690 – 955 mm
Totalvekt	ca. 9,2 kg
Vekten av den tyngste delen	6,7 kg
Snubredde	1220 mm
Minimum svingradius	850 mm
Maks. helningsgrad	7°
Statisk stabilitet i lengderetning	20°
Statisk stabilitet i oppoverbakke	7°
Statisk stabilitet sideveis	20°
Seteplansvinkel	2° – 22°
Vinkel mellom ben og seteoverflate	90° / 115°
Avstand fra armlene til sete	120 – 280 mm
Armlenets lengde forover	220 – 330 mm
Diameter, drivring	450 – 590 mm
Horisontal plassering av aksel	ca. 0 til 95 mm

11.2 Dekk

Korrekt dekktrykk avhenger av dekktypen.

Tabellen nedenfor gir en indikasjon. Hvis dekket ikke står oppført i tabellen, kan du se på siden av dekket, da maksimalt dekktrykk ofte vil være angitt der.

Dekk	Diameter	Maks. trykk		
		7 bar	700 kPa	101 psi
Profildekk	610 mm (24")	7 bar	700 kPa	101 psi
Andre dekk	610 mm (24"); 635 mm (25"); 660 mm (26")	10 bar	1000 kPa	145 psi



Hvorvidt dekkene angitt ovenfor kan benyttes, avhenger av rullestolens utstyrssammensetning og/eller modell.



Hvis et dekk punkterer, må du ta kontakt med et egnet verksted (f.eks. sykkelverksted, sykkelleverandør) for å få slangen reparert av fagfolk.



Dekkets størrelse er oppgitt på dekkets sidevegg. Utskifting til riktige dekk må utføres av en kvalifisert tekniker.




FORSIKTIG!


– Dekktrykket må være likt i begge hjulene for å unngå redusert kjørek komfort, for at parkeringsbremsene skal fungere som de skal, og for å gjøre kjøring av rullestolen enklere.

11.3 Materialer

Komponentene som brukes til å produsere Küschall-rullestoler, består av følgende materialer:


Rammerør	Aluminium
Ryggrør	Aluminium
Foldemekanisme	Aluminium
Setetrekk/ryggtrekk	PA/PE/PVC
Kjørehåndtak	Aluminium / TPE
Klesbeskytter/hjulskjerm	Karbonfiber eller plast
Styrehjulsgafler	Aluminium
Benstøtte	Aluminium
Fotstøtte	Karbonfiber eller plast
Støttedeler/ekstrautstyr	Stål/aluminium
Skruer og skruer	Stål

 Alle materialer som brukes, er beskyttet mot korrosjon. Vi bruker kun materialer og komponenter som er i samsvar med REACH-forskriftene.

 Tyverialarmer og metalldetektorer: I sjeldne tilfeller kan materialene i rullestolen utløse tyverialarmer og gi utslag på metalldetektorer.

11.4 Miljøbetingelser

	Oppbevaring og transport	Bruk
Temperatur	-20 °C til +40 °C	-5 °C til +40 °C
Relativ luftfuktighet	20 til 90 % ved 30 °C – ikke-kondenserende	
Atmosfærisk trykk	800 hPa til 1060 hPa	

 Vær oppmerksom på at en rullestol som har blitt oppbevart ved lave temperaturer, må justeres i henhold til kapitlet 8 *Vedlikehold*, side 43 før bruk.



Norge:

Besøksadresse:
(Office addresses)

Invacare AS

Brynsveien 16

0667 Oslo

Tel: (47) 22 57 95 00

norway@invacare.com

www.invacare.no



Invacare France Operations SAS
Route de St Roch
F-37230 Fondettes
France



Invacare UK Operations Limited
Unit 4, Pencoed Technology Park, Pencoed
Bridgend CF35 5AQ
UK

1659314-E 2023-08-29



Making Life's Experiences Possible®

Küschall®
UNLIMIT YOUR WORLD