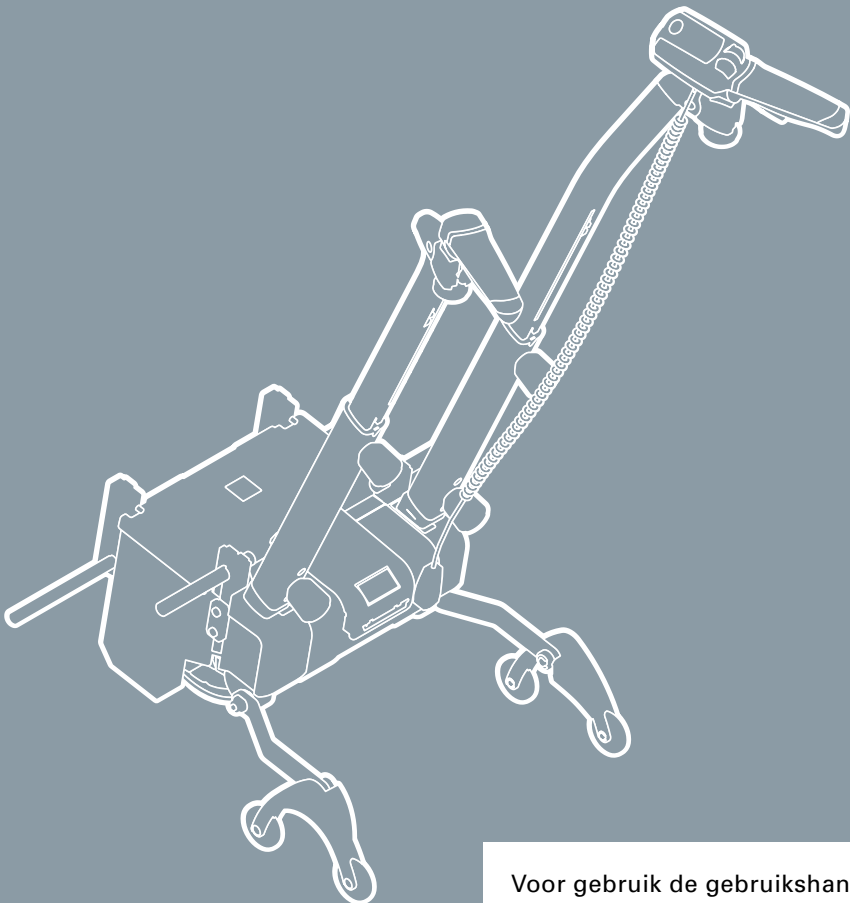


**alber**

Simpelweg mobiel.

# viamobil®

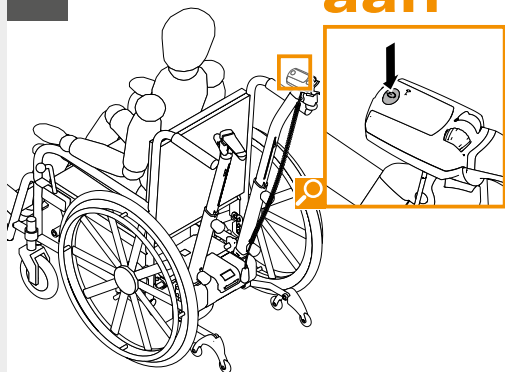
## Quick Start



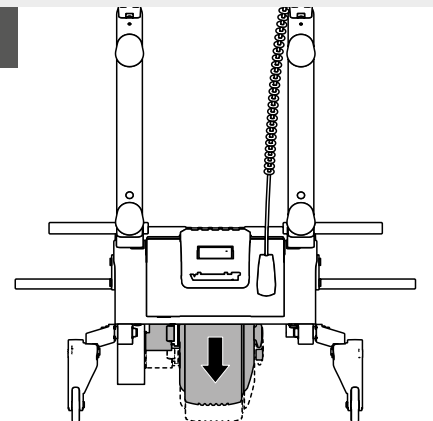
Voor gebruik de gebruikshandleiding  
doorlezen!

# RIJDEN

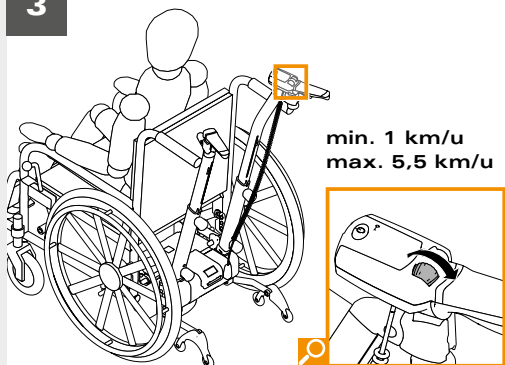
1



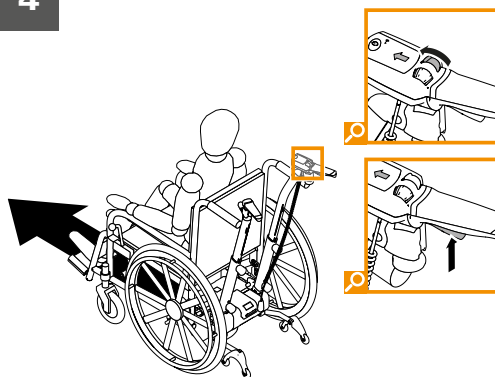
2



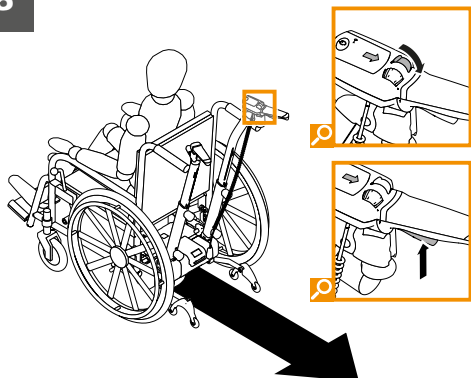
3



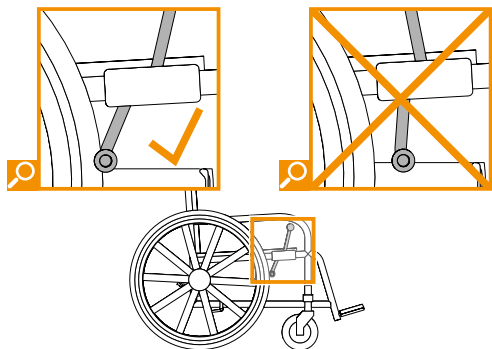
4



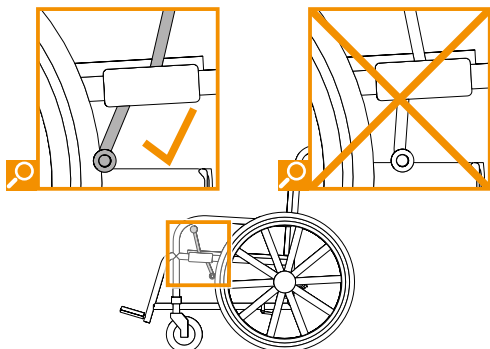
5



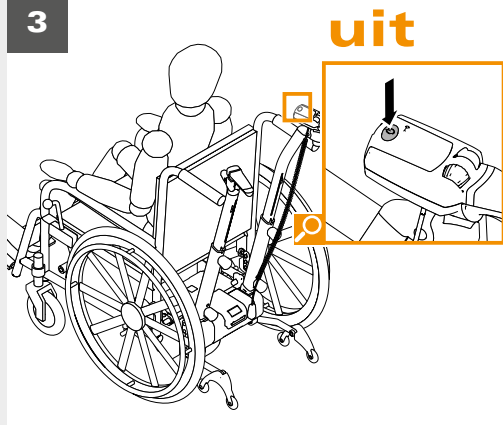
1



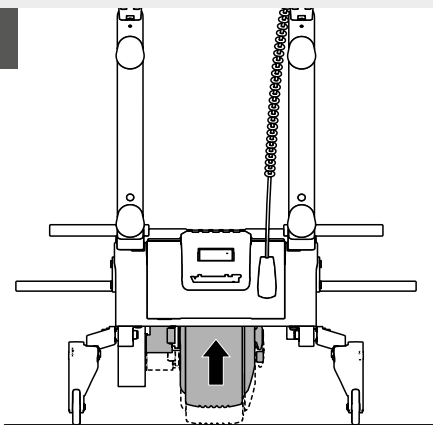
2



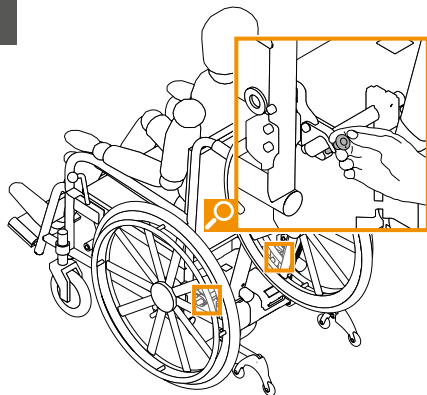
3



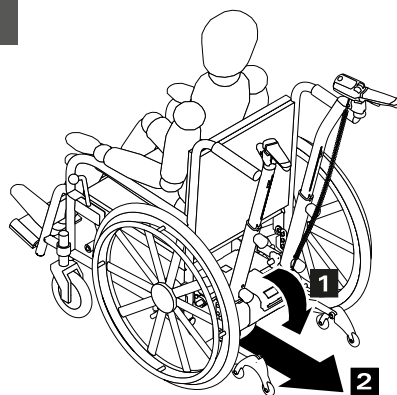
4



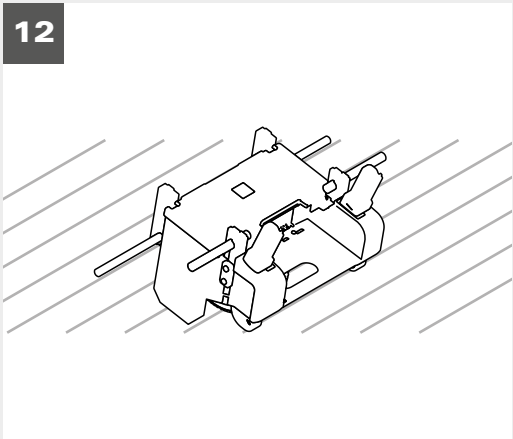
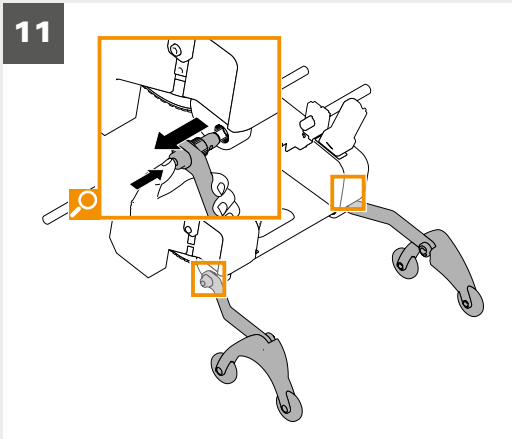
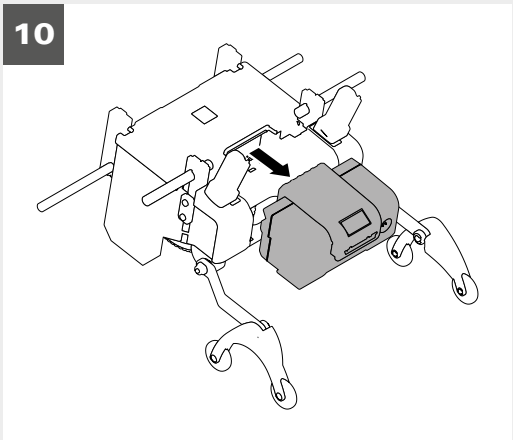
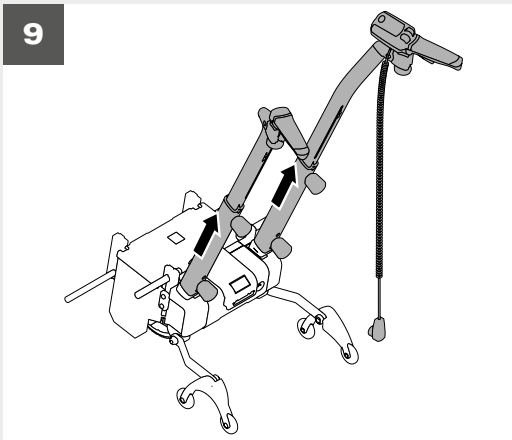
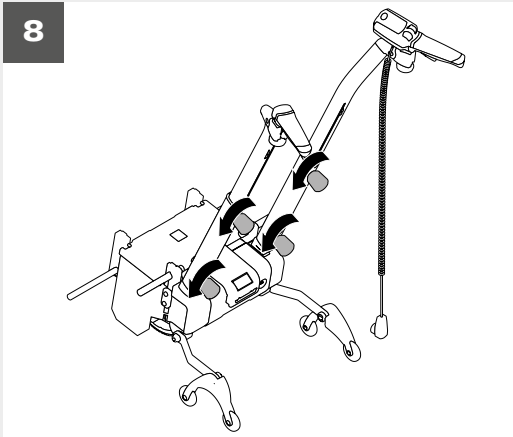
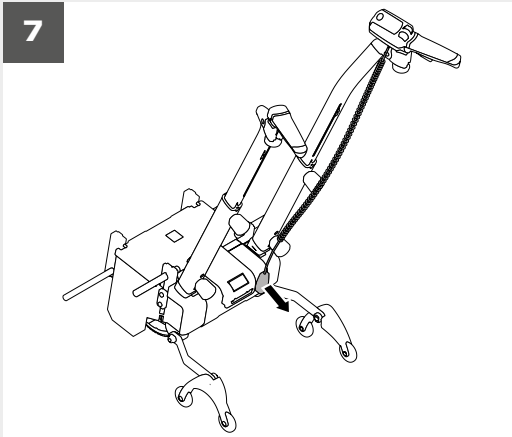
5

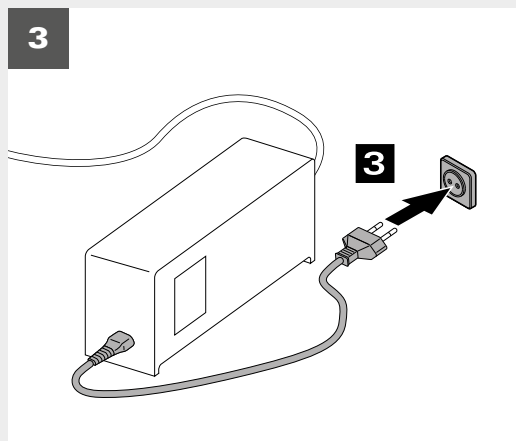
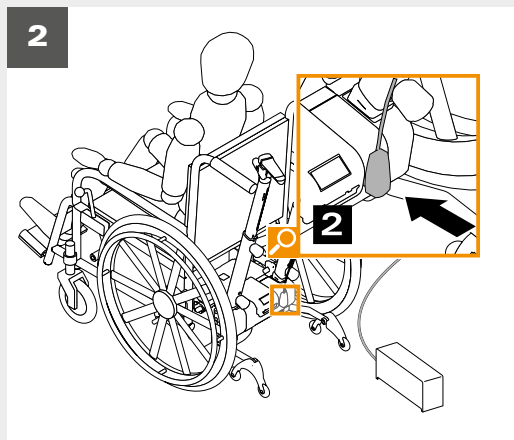
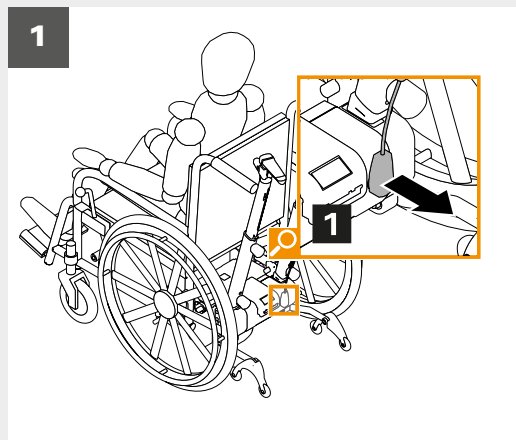


6



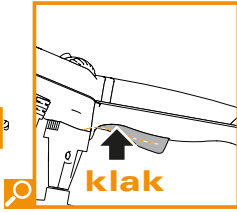
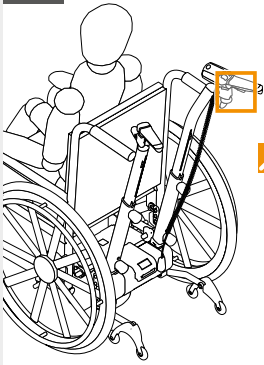
**TRANSPORT**





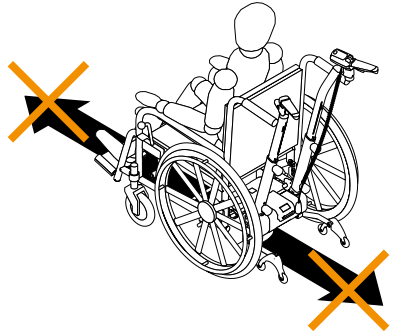
# NOODSTOP

1



**Beep**

2



## Gewichtsinformatie viamobil

Max. gebruikersgewicht: V25 160 kg\*

Max. totaalgewicht: V25 210 kg\*  
(inkl. viamobil, rolstoel, gebruiker)

\* Het max. gebruikersgewicht kan variëren afhankelijk van de gebruikte rolstoel en het cognitieve vermogen van de gebruiker.



viamobil voldoet aan de Europese Richtlijn 93/42/EC voor medische producten. Veiligheidstesten zijn onze hoogste prioriteit. Gecertificeerd volgens de laatste standaard van ISO 9001: 2008 en ISO 13485:2003 voor medische producten.

© Alber GmbH

Alle inhoud en layout van dit document vallen onder het auteursrecht. Dit geldt met name voor marketing-, wetenschap- of technologie gerelateerde foto's zoals tekeningen, plattegronden, schetsen, tabellen en multidimensionale afbeeldingen, plaatjes, foto's en illustraties. Het kopiëren, veranderen, verspreiden en enige andere vorm van gebruik buiten de grenzen van het auteursrecht, vereisen een schriftelijke goedkeuring van Alber GmbH.

[www.alber.nl](http://www.alber.nl)



**Leverancier van Alber producten in Nederland:**

Invacare B.V.

Tel.: +31 (0) 3 18 - 69 57 57

Fax: +31 (0) 3 18 - 69 57 58

E-mail: [nederland@invacare.com](mailto:nederland@invacare.com)

[www.invacare.nl](http://www.invacare.nl)

[www.alber.nl](http://www.alber.nl)