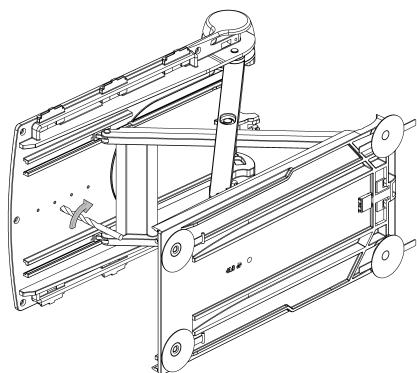


## Aquatec® BELUGA / ORCA

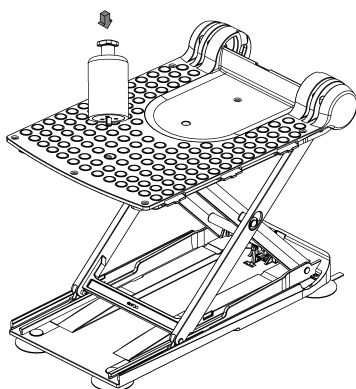
DE **Stopper/Abduktionseinheit**  
Montageanleitung

EN **Pommel/ Abductionwedge**  
Assembly Instructions

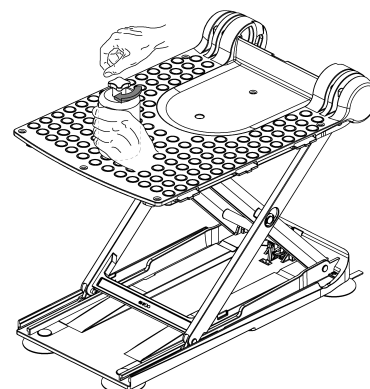
FR **Pommeau / Cale d'abduction**  
Instructions de montage



Zeichnung / Figure 1



Zeichnung / Figure 2



Zeichnung / Figure 3

### DE

Bitte lesen Sie vor Montagebeginn die gesamte Montageanleitung sorgfältig durch!

Beachten Sie unbedingt die Unfallverhütungsvorschriften der eingesetzten Werkzeuge und Maschinen. Achten Sie beim Durchbohren der Sitzplatte auf die Sicherheit Ihrer Finger!

### ZUBEHÖRTEILE

- Stopper/Abduktionseinheit  
Art.-Nr. 1525932: Ø 7 cm  
Art.-Nr. 1525933: Ø 12 cm
- Montageanleitung (2 Seiten)

Für Geräte ohne Montagebohrung:

### WERKZEUG

- Akkuschauber mit Bohrer Ø 11 mm
- Kegelsenker 15x90° zum entgraten

### VORBEREITUNG

1. Entfernen Sie die Rückenstütze und den Sitzbezug wie in der Gebrauchsanweisung beschrieben.
2. Legen Sie das Gerät seitlich auf dem Boden oder Tisch ab. Um das Gerippe auseinander ziehen zu können, müssen Sie am hinteren Ende der Grundplatte den roten Riegel in der Spindelfußaufnahme drücken.

**Vorsicht: Klemm- und Quetschgefahr bei geöffnetem Gerippe!**

### MONTAGE

1. Gemäß Zeichnung 1 die gewünschte Position für den Stopper/Abduktionseinheit durchbohren.
2. Entgraten Sie die Bohrung von der Ober- und Unterseite der Sitzplatte.
3. Knöpfen Sie den Sitzbezug wieder auf.

Für alle Geräte:

4. Schneiden Sie mit einer Schere an der Stelle der Bohrung mit kurzen Schnitten ein Loch in den Sitzbezug.
5. Montieren Sie die Rückenstütze.
6. Montieren Sie die Abduktionseinheit indem Sie den Zapfen durch den Bezug in die Bohrung führen. Durch Halten des Polsters und Drehen der Sterngriff-Schraube in Uhrzeigerrichtung (rechts) verriegeln Sie die Abduktionseinheit.
7. Zur Demontage öffnen Sie die Verriegelung des Abduktionskeils durch Drehen der Sterngriff-Schraube gegen die Uhrzeigerrichtung (links). Wenn die Schraube auf Anschlag gedreht wurde, kann die Abduktionseinheit nach oben aus der Bohrung abgenommen werden.

Before using the product, please read these operating instructions carefully. Pay attention to all instructions, especially those regarding safety, and follow them at all times.

Pay attention also to the operating instructions of the tools used for assembly. Be cautious while drilling holes in the seat plate to not hurt your hands/ fingers.

## SCOPE OF DELIVERY

- Pommel/ Abductionwedge  
Art.-Nr. 1525932: Ø 7 cm  
Art.-Nr. 1525933: Ø 12 cm
- 2. Assembly instructions

*For devices without assembly hole:*

## TOOLS

- Electric drill, Ø 11 mm
- Reamer 15x90° for deflashing

## PREPARATION

1. Remove the backrest and the seat cover mat according to the instructions in the user manual
2. Put the product on the floor or table left side up. To open the scissors press the red button on the spindle-foot support.

**Caution: Risk of pinching with open scissors**

## MONTAGE

1. Drill through the seat plate at the right position for the abduction wedge according to figure 1.
2. Deflash the hole from the top and bottom of the seat plate.
3. Attach the seat plate cover mat.

*For all devices:*

4. Use a pair of scissors to cut a hole in the seat cover mat at the position of the hole in the seat plate.
5. Assemble the backrest.
6. Mount the pommel on the bathlift by putting the pin in the hole in the seat plate. Hold the wedge with one hand and turn the knob clockwise to tighten and lock the wedge.
7. To unmount, turn the knob counter-clockwise. Turn the knob until reaching the upper Stop and pull the abductionwedge upwards out of the hole.

Veillez lire attentivement cette notice avant de vous servir du produit. Observez en toutes circonstances la totalité des instructions et tout spécialement celles liées à la sécurité.

Veillez à bien suivre les instructions de fonctionnement des outils employés pour le montage. Procédez avec précaution lors du perçage de trous dans le siège afin de ne pas vous blesser au niveau des mains ou des doigts.

## CONTENU

- Pommeau / Cale d'abduction  
Réf. 1525932: Ø 7 cm  
Réf. 1525933: Ø 12 cm
- Instructions de montage

*Pour les appareils sans trou de montage :*

## OUTILS

- Perceuse, Ø 11 mm
- Alésoir 15 x 90° pour ébavurer

## PRÉPARATION

1. Retirez le dossier et le coussin du siège conformément aux instructions figurant dans le manuel de l'utilisateur.
2. Posez le produit au sol ou sur une table, côté gauche sur le dessus. Pour ouvrir le mécanisme, appuyez sur le bouton rouge du support de pied de la tige.

**Mise en garde – Risque de pincement lorsque le mécanisme est ouvert.**

## MONTAGE

1. Percez le siège à l'endroit prévu pour la cale d'abduction, conformément au schéma (Figure 1).
  2. Ébavurez le trou depuis le dessus et le dessous de la plaque du siège.
  3. Fixez le coussin du siège.
- Pour tous les appareils :*
4. Utilisez une paire de ciseaux pour découper un trou dans le coussin du siège à l'endroit du trou percé.
  5. Montez le dossier.
  6. Montez le pommeau sur l'élévateur de bain en plaçant la goupille dans le trou du siège. Saisissez la cale d'une main et tournez le bouton dans le sens des aiguilles d'une montre pour serrer et bloquer.
  7. Pour démonter, tournez le bouton dans le sens contraire des aiguilles d'une montre. Tournez le bouton jusqu'à ce que vous atteigniez la butée supérieure et tirez la cale d'abduction vers le haut pour la dégager du trou.