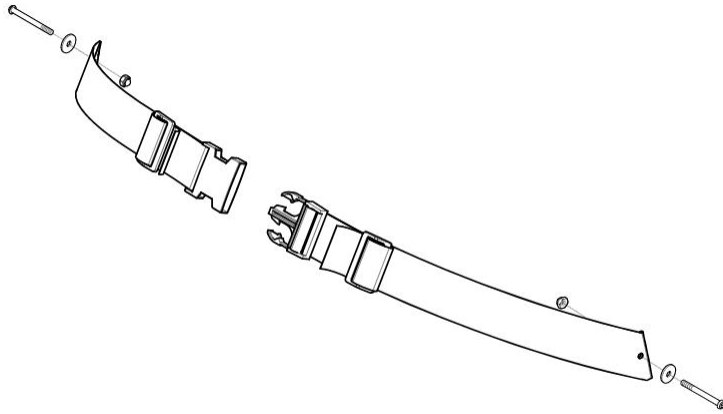


## Monteringsanvisning SP1672778 Midjebälte m plastspänne f Azalea och Dahlia

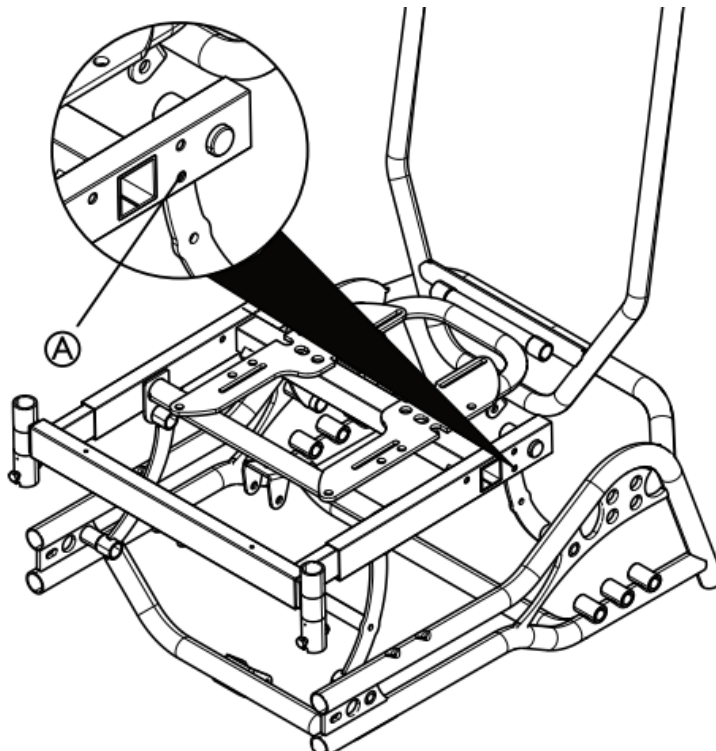
Ingående delar Midjebälte

1 st Bälte, 2st skruv, 2st bricka, 2 st mutter

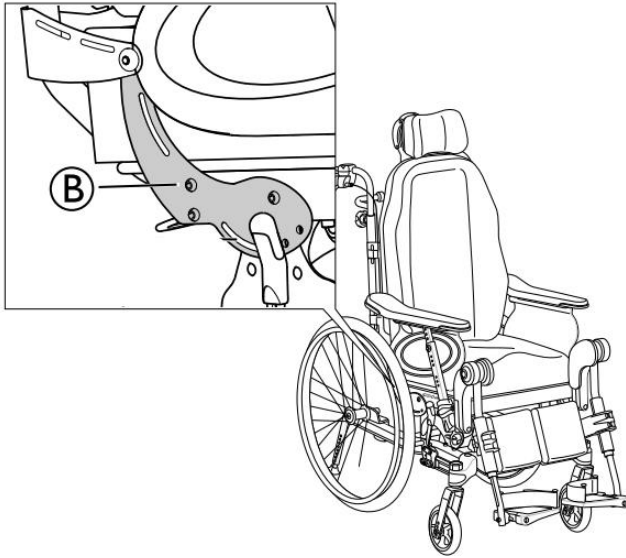


**Azalea:** Monternen görs på höger respektive vänster sida av sättenheten i det nedre hålet(A) på bild nedan. Hålet finns bakom armstödsinfästningen så därför måste den lossas för att komma åt hålet.

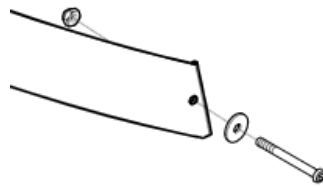
På bilden är armstödsinfästningen och sittplatta borttagen. Ej nödvändigt att ta bort sittplattan.



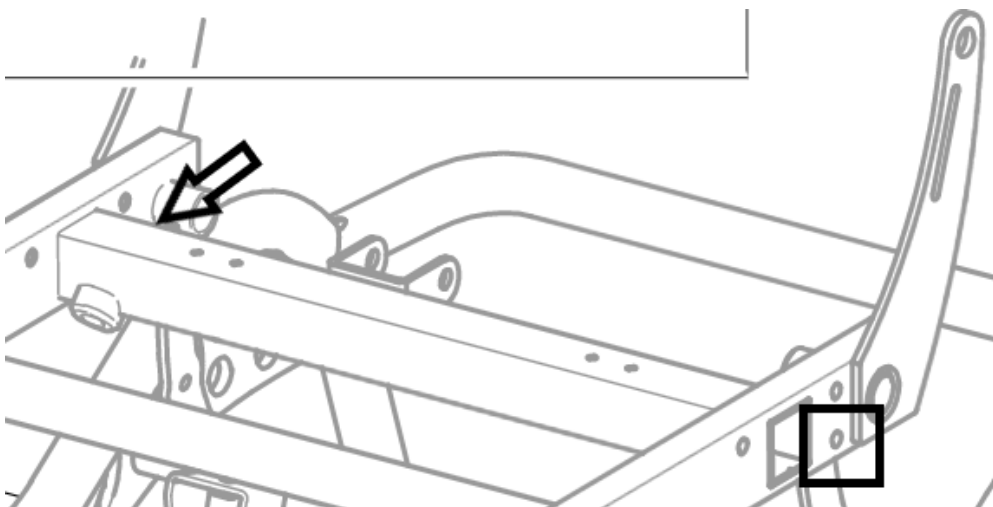
**Dahlia:** Monteringen görs på höger respektive vänster sida med skruv och mutter på rygglidens infästning, läge B på bilden.



**Azalea/Dahlia:** Midjebältet skruvas från utsidan med bricka på skruven och muttern sätts på inre sidan av sättenheten. Se bild nedan för rätt ordning.



**Azalea:** I bilden nedan så är hålet placering markerat med en pil, hålet ej synligt på bilden. Samma hål från utsidan markerad med en fyrkant.



**Azalea:** Efter man monterat fast bältet så skruvar man fast armstödsfästet i det läge man vill ha det i. Bilden nedan visar hur monteringen ser ut när man är färdig.



**Dahlia:** Bilden nedan visar hur monteringen ser ut när man är färdig

