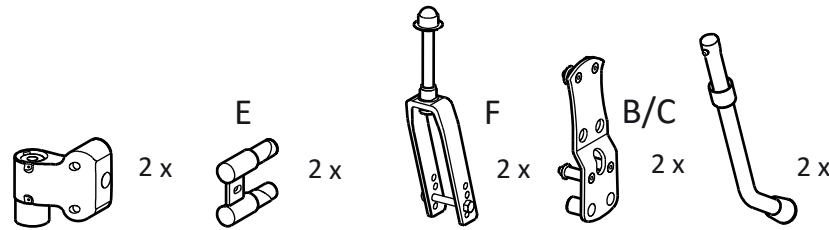
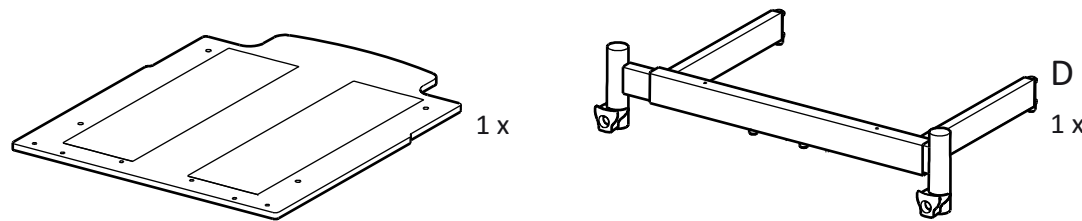


A

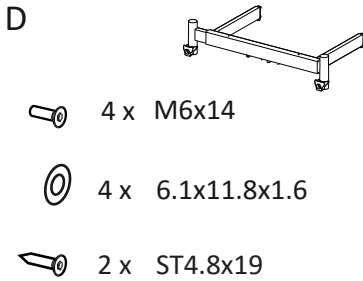
16" 1508000
1508001
1508002
1508020
1508021
1508022



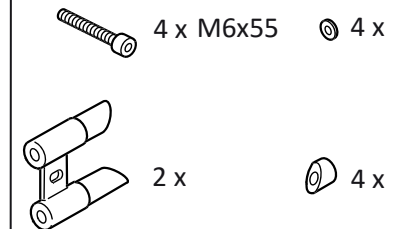
24" 1507958
1507998
1507999
1508017
1508018
1508019



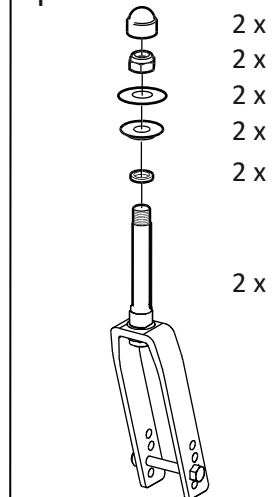
D



E

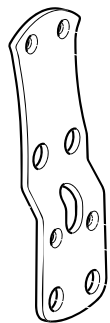


F

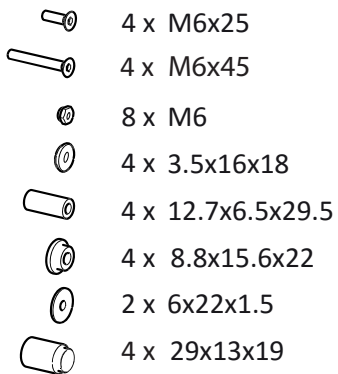


B

16"



2 x

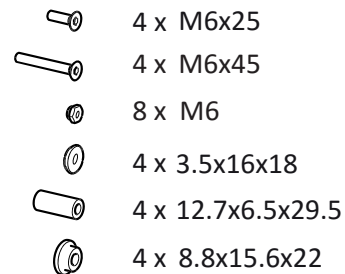


C

24"

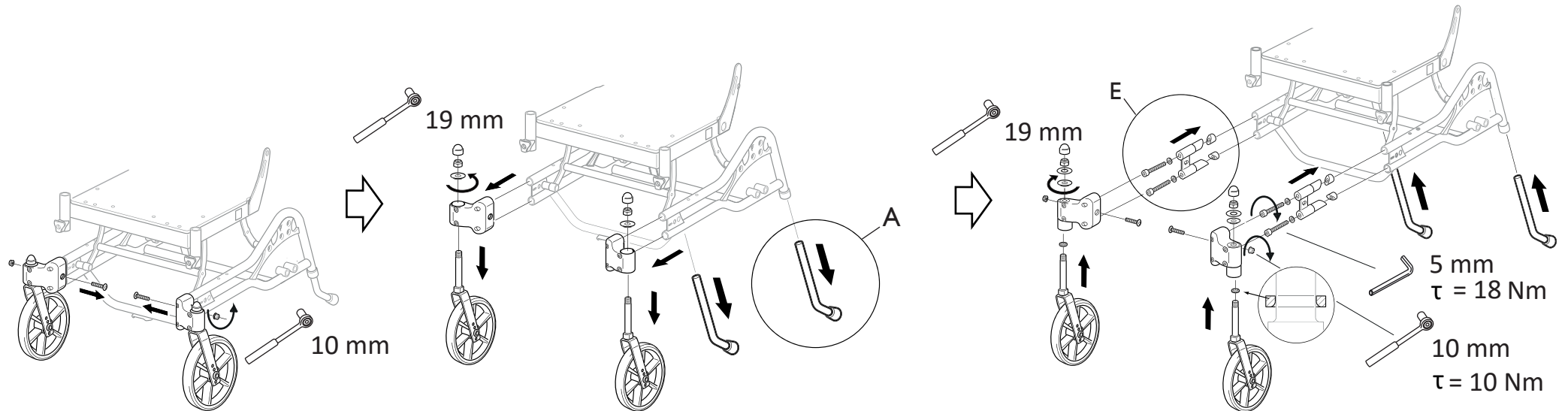
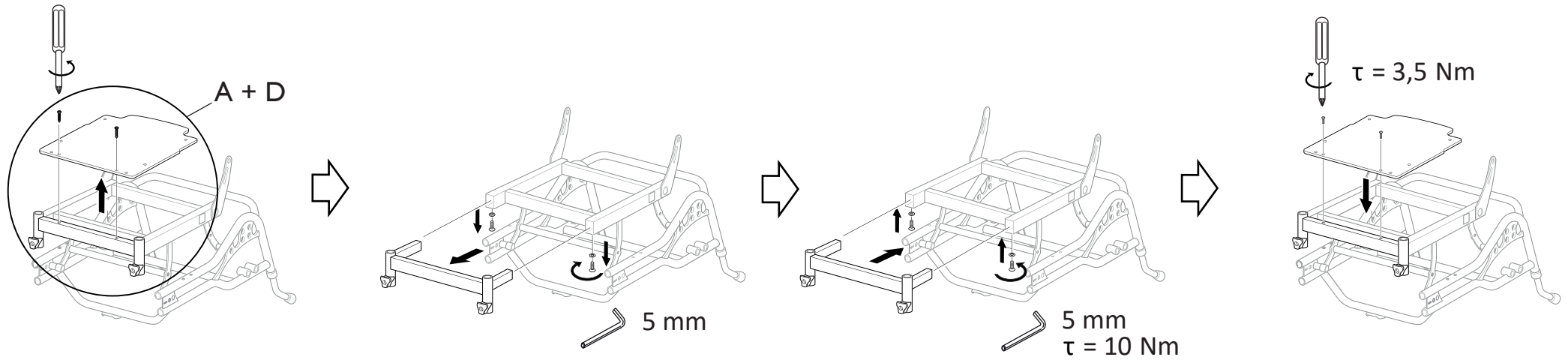


2 x



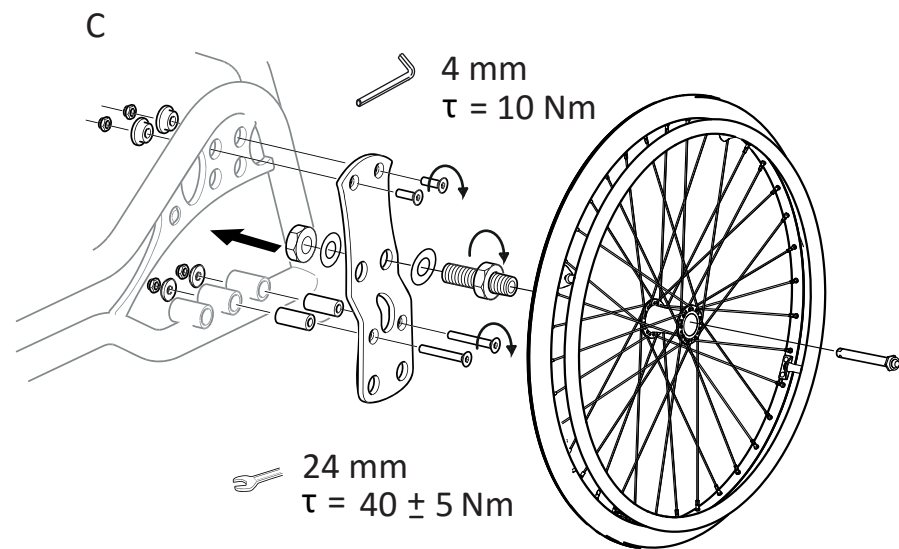
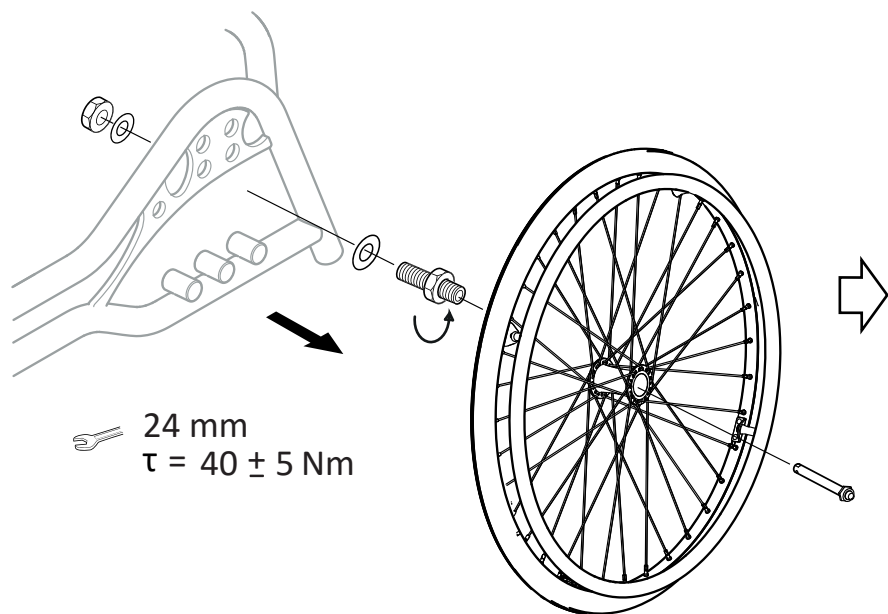
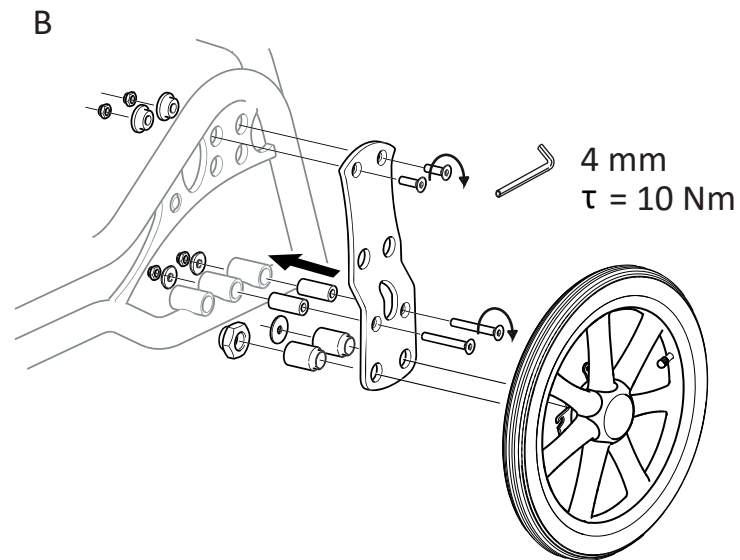
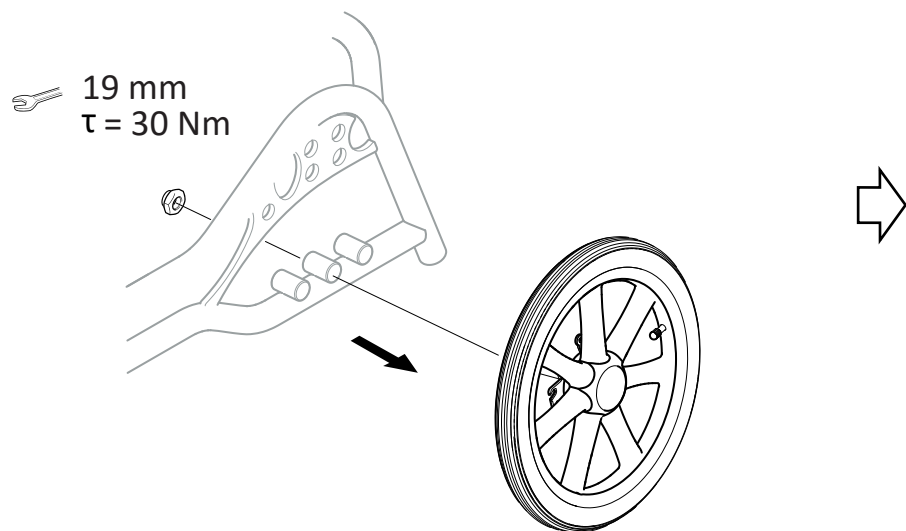
Invacare Rea AB
Växjövägen 303
SE-343 71 Diö
Sweden





Invacare Rea AB
Växjövägen 303
SE-343 71 Diö
Sweden





Invacare Rea AB
Växjövägen 303
SE-343 71 Diö
Sweden

