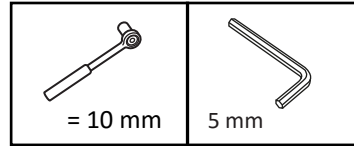
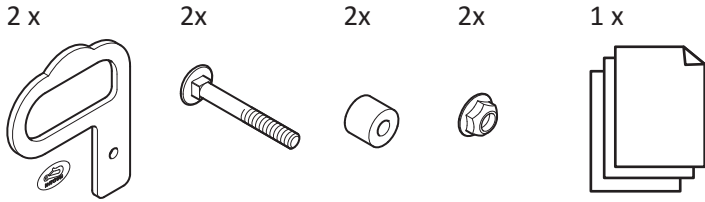
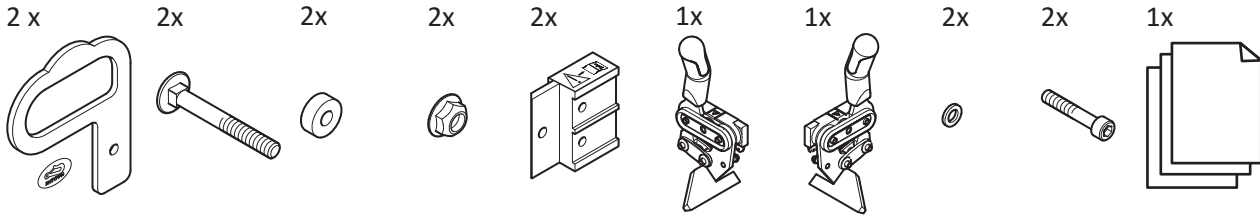


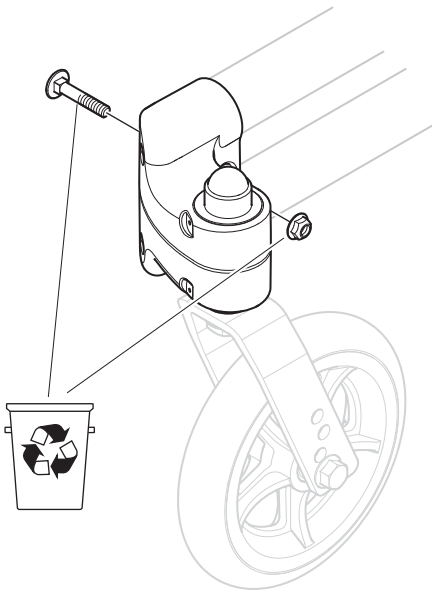
SP1591222



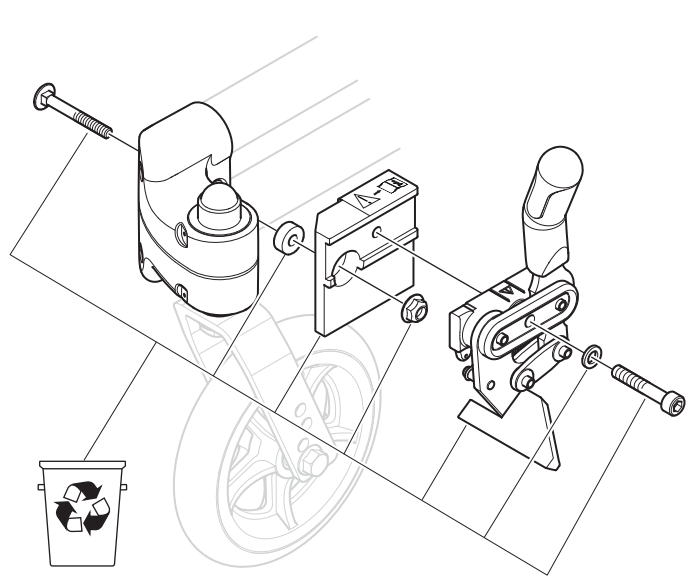
SP1564433



1.

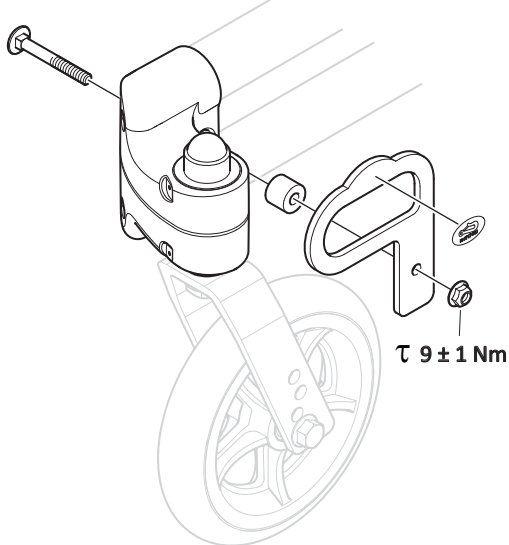


1.



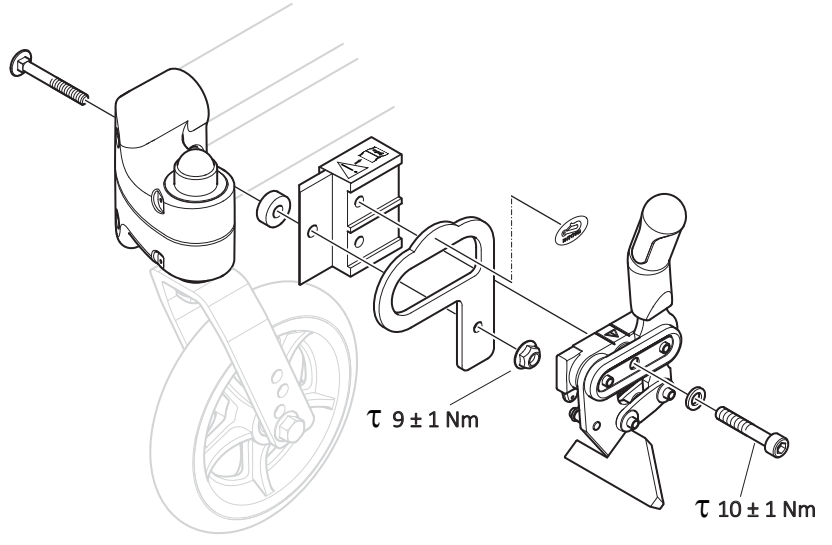
2.

SP1591222



2.

SP1564433



Invacare Rea AB  
Växjövägen 303  
SE-343 71 Diö  
Sweden

