

Montageanleitung

Montage der Nabe und Bremse für Aquatec® Ocean 24“-Räder

Assembly instruction

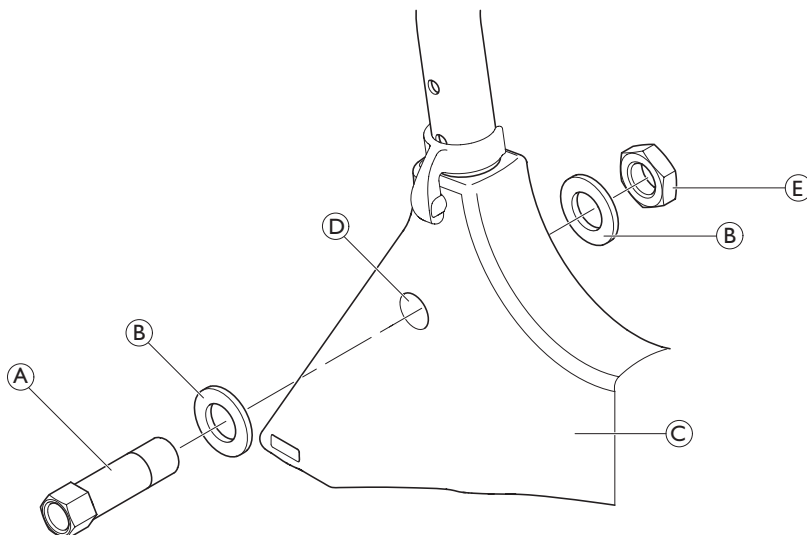
Assembly of the hub and brake for self-propelling wheels Aquatec® Ocean

Monteringsanvisning

Montering av nav och bromsar för drivhjul Aquatec® Ocean

Yes, you can.

Tools / Werkzeuge / Verktyg: ⬡ 17, 24



ⓔ → 20 - 30 Nm

Nabe montieren

DE



Die Verfahrensweise ist für die linke und rechte Seite identisch!

1. Abdeckkappen aus den Aufnahmen ⓓ im Seitenteil ⓐ entfernen.
2. Scheibe ⓑ auf die Nabe ⓐ aufschieben.
3. Nabe mit Scheibe von außen in die Aufnahme ⓓ am Seitenteil stecken.
4. Scheibe ⓑ von innen auf die Nabe aufschieben und die Mutter ⓔ aufschrauben.
5. Die Schraube mit geeignetem Werkzeug gehalten und die Mutter ⓔ mit einem Drehmoment von 20 - 30 Nm fest anziehen.

Assemble the hub

EN



The procedure is the same for the right and left side.

1. Remove the dummy plugs from the holes ⓓ of the side frame ⓐ.
2. Put a washer ⓑ on the hub ⓐ.
3. Push the hub with the washer into the hole ⓓ of the side frame.
4. From the inside, put a washer ⓑ on the hub and screw on the nut ⓔ.
5. Hold the bolt with a suitable tool and tighten the nut ⓔ with a torque of 20 - 30 Nm.

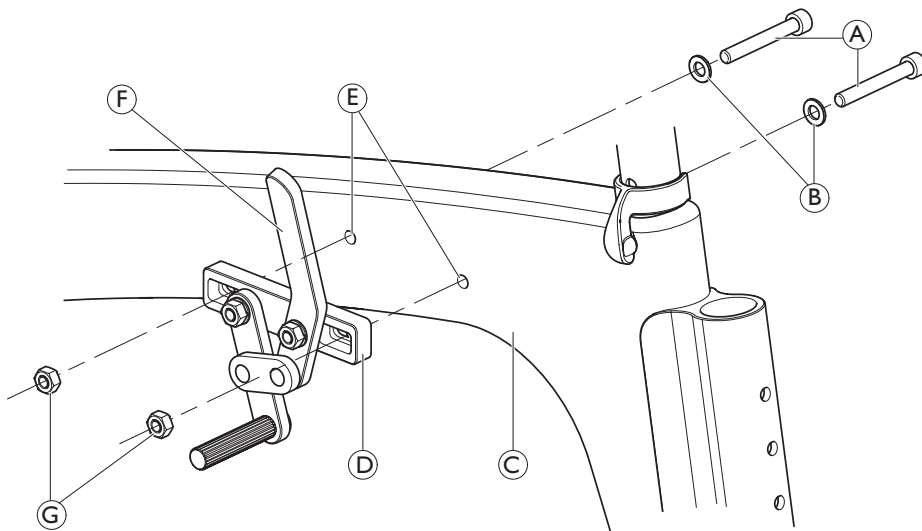
Montering av nav

SV



Förfaringssättet är identiskt för stolens högra och vänstra sida.

1. Montera av täcklocken ⓓ från sidogavlarna ⓐ.
2. För på en hålbricka ⓑ på navdelen ⓐ.
3. För navdelen med brickan genom hålet ⓓ i sidogaveln från stolens yttersida.
4. Sätt på en hålbricka ⓑ på navdelen från stolens insida och skruva på muttern ⓔ.
5. Håll skruven med ett lämpligt verktyg och dra åt muttern ⓔ med minst ett dragmoment på 20 - 30 Nm.



Ⓐ → 5 Nm

Bremse montieren

DE



Die Verfahrensweise ist für die linke und rechte Seite identisch!

1. Abdeckkappen aus den Aufnahmen ⑤ im Seitenteil ③ entfernen.
2. Feststellbremse ④ mit dem Hebel ⑥ nach vorn aufsetzen.
3. Die Scheiben ② auf die Schrauben ① aufstecken und die Schraube von innen einstecken.
4. Die Muttern ⑦ von außen aufstecken und die Schrauben ① mit einem Drehmoment von 5 Nm fest anziehen.
5. Das 24" Rad auf die Nabe aufstecken.
6. Bremsen nachjustieren.

! WICHTIG

▸ Funktion der Bremsen regelmäßig überprüfen.

Assemble brake

EN



The procedure is the same for the right and left side.

1. Remove the dummy plugs from the holes ⑤ of the side frame ③.
2. Put on the brake ④ with the lever ⑥ facing forward.
3. Put the washers ② on the bolts ① and put in the bolts from the inside.
4. Put in the nuts ⑦ and tighten the bolts ① with a torque of 5 Nm.
5. Place the 24" Wheel on the hub.
6. Readjust brakes.

! IMPORTANT

▸ Check function of brakes regularly.

Montering av bromsar

SV



Förfaringssättet är identiskt för stolens högra och vänstra sida.

1. Ta bort täcklocken ⑤ från sidogaveln ③.
2. Montera handbromsen ④ med spaken ⑥ pekandes framåt.
3. Montera på hållbrickorna ② på skruvarna ① och för in skruvarna i hålen från sidogavelns insida och genom handbromsen.
4. Lås med muttrarna ⑦ på utsidan. Dra åt skruvarna ① med minst ett dragmoment på 5 Nm.
5. Placera 24" hjul på navet.
6. Justera om bromsen.

! VIKTIGT

▸ Kontrollera bromsens funktion regelbundet.

