
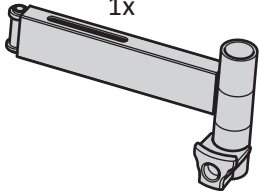


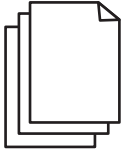

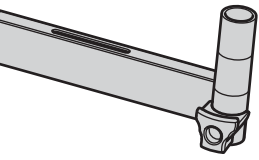


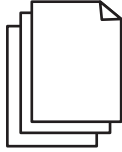

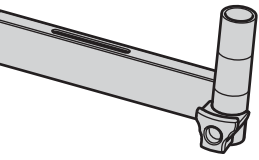


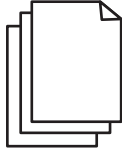

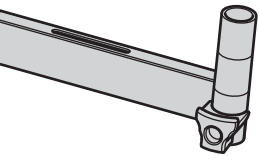


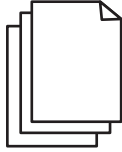
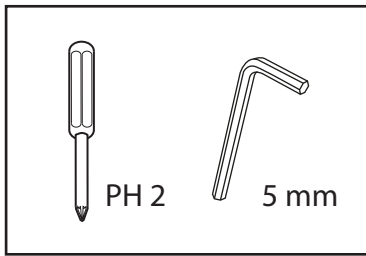
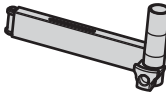
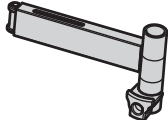
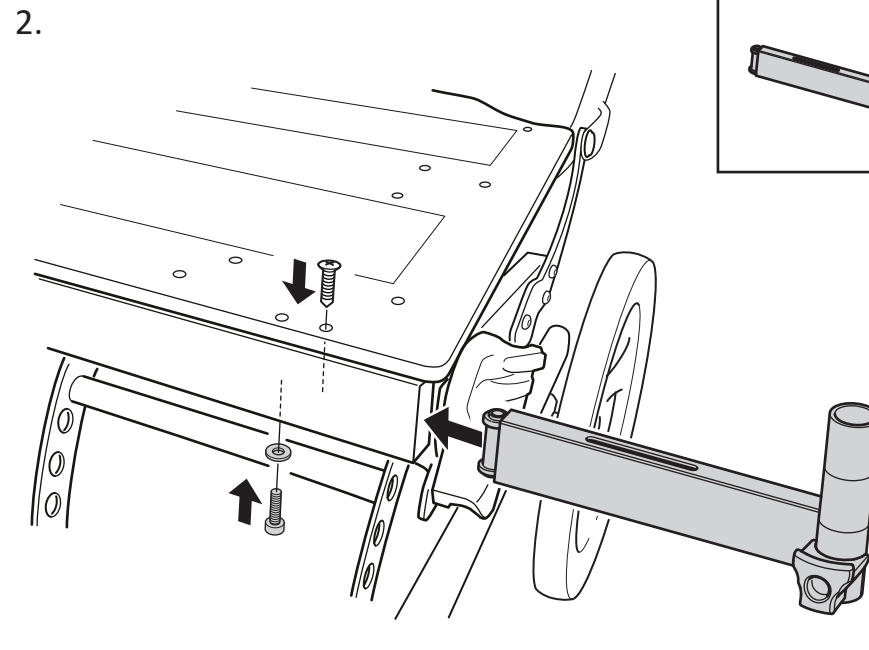
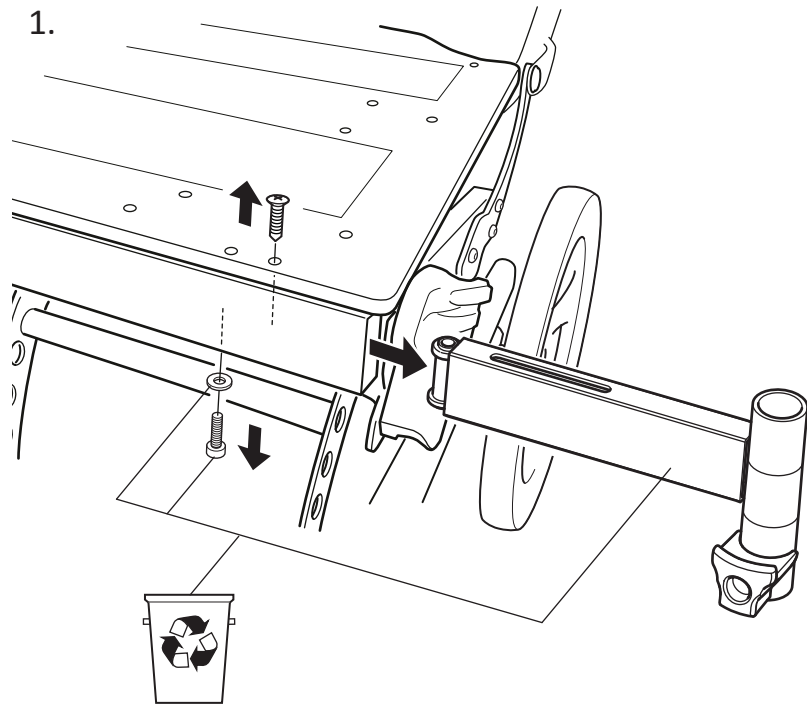


SP1513015 SP1579059		 1x	 1x	 1x	 1x
SP1513016 SP1579440		 1x	 1x	 1x	 1x
SP1574125		 1x	 1x	 1x	 1x
SP1574124		 1x	 1x	 1x	 1x



SP1574125 SP1574124	SP1513015 SP1579059 SP1513016 SP1579440
	



Invacare Rea AB
Växjövägen 303
SE-343 71 Diö
Sweden

