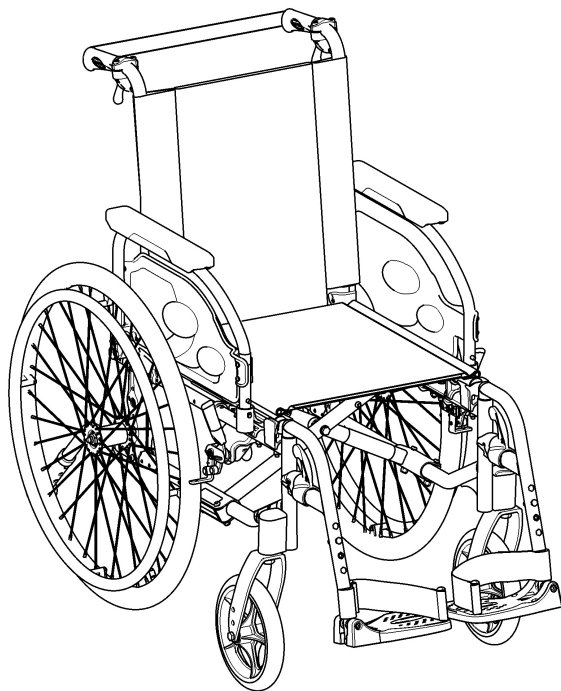


Invacare® Action 2 Basic

fr **Fauteuil roulant actif**
Manuel d'utilisation



Ce manuel DOIT être remis à l'utilisateur du produit.
Lire ce manuel AVANT d'utiliser ce produit, et le conserver en cas de besoin.



Yes, you can.®

© 2016 Invacare® Corporation

Tous droits réservés. La republication, la duplication ou la modification de tout ou partie du présent document est interdite sans l'accord écrit préalable d'Invacare. Les marques commerciales sont identifiées par ™ et ®. Toutes les marques commerciales sont détenues par ou cédées sous licence à Invacare Corporation ou ses filiales, sauf stipulation contraire.

Sommaire

I Généralités	5
1.1 Informations relatives au manuel d'utilisation	5
1.2 Symboles figurant dans ce manuel	5
1.3 Garantie	6
1.4 Normes et réglementations	6
1.5 Utilisation prévue	6
1.6 Durée de vie	7
2 Sécurité	8
2.1 Informations de sécurité	8
2.2 Dispositifs de sécurité	9
2.3 Étiquettes et symboles figurant sur le produit	9
3 Structure et fonctionnement	11
3.1 Présentation	11
3.2 Freins de stationnement	12
3.3 Dossier inclinable	13
3.4 Tendeur de dossier	14
3.5 Accoudoirs	14
3.5.1 Accoudoir relevable et amovible	15
3.6 Repose-jambes	15
3.6.1 Potence escamotable	16
3.6.2 Repose-jambes réglable et escamotable	16
3.7 Dispositif anti-basculé	17
3.8 Pneus	18
3.9 Coussin d'assise	19
4 Accessoires	20
4.1 Ceinture de maintien	20
4.2 Appui-tête	21
4.3 Tablette	22

4.4 Tige porte sérum	23
4.5 Catadioptré	23
5 Réglages (Mise en service)	24
5.1 Informations de sécurité	24
6 Déplacement en fauteuil roulant	25
6.1 Informations de sécurité	25
6.2 Freinage lors de l'utilisation	26
6.3 S'installer dans le fauteuil/sortir du fauteuil	26
6.4 Conduite et manœuvre du fauteuil roulant	27
6.5 Franchissement de marches et de trottoirs	28
6.6 Franchissement d'escaliers	30
6.7 Franchissement de rampes et de pentes	31
6.8 Stabilité et équilibre en position assise	32
7 Transport	34
7.1 Consignes de sécurité	34
7.2 Pliage et dépliage du fauteuil roulant	34
7.3 Soulèvement du fauteuil roulant	35
7.4 Démontage et montage des roues arrière	36
8 Maintenance	37
8.1 Informations de sécurité	37
8.2 Calendrier de maintenance	37
8.3 Nettoyage	39
8.4 Désinfection	40
9 Résolution de problèmes	41
9.1 Informations de sécurité	41
9.2 Identification et résolution des pannes	42
10 Après l'utilisation	43
10.1 Stockage	43
10.2 Réutilisation	43
10.3 Mise au rebut	43

II	Caractéristiques techniques.	44
11.1	Dimensions et poids.	44
11.2	Matériaux	45
11.3	Conditions ambiantes.	46

I Généralités

I.1 Informations relatives au manuel d'utilisation

Merci d'avoir choisi un fauteuil roulant Invacare®.

Le présent manuel d'utilisation contient des informations importantes sur l'utilisation de votre fauteuil roulant. Pour utiliser votre fauteuil roulant en toute sécurité, lisez attentivement le manuel d'utilisation et respectez les consignes de sécurité.

Les informations contenues dans ce manuel peuvent être modifiées sans préavis.

Si vous avez des problèmes de vue, vous pouvez consulter le manuel d'utilisation sous forme de fichier PDF sur le site internet www.invacare.fr et l'agrandir à l'écran selon vos besoins. Si vous ne pouvez pas agrandir suffisamment les textes et les images, veuillez contacter le distributeur Invacare® de votre pays ;
 ® adresses au dos de ce document. Le cas échéant, nous vous fournirons un fichier PDF haute résolution du manuel d'utilisation. De plus, des programmes adaptés vous permettent de lire le PDF en utilisant les fonctions de langues spéciales de votre ordinateur (par exemple Maj + Ctrl + Y dans Adobe® Reader® X).



Compte tenu du grand nombre de modèles disponibles, les équipements de votre fauteuil roulant peuvent différer des descriptions et schémas qui figurent dans ce manuel.

Pour obtenir les informations importantes les plus récentes sur les produits (notices de sécurité, rappels de produits, etc., par exemple), veuillez consulter notre site internet www.invacare.fr, vous adresser à votre distributeur spécialisé le plus proche ou contacter Invacare® dans votre pays (reportez-vous au dos de ce manuel pour obtenir les adresses).

1601394-C

I.2 Symboles figurant dans ce manuel

Dans le présent Manuel d'utilisation, les avertissements sont signalés par des pictogrammes. Ces pictogrammes sont accompagnés d'un en-tête indiquant le niveau de danger.



AVERTISSEMENT

Signale une situation potentiellement dangereuse, qui, si elle ne peut être évitée, peut entraîner de graves blessures ou la mort.



ATTENTION

Signale une situation potentiellement dangereuse, qui, si elle ne peut être évitée, peut entraîner des blessures bénignes ou légères.



IMPORTANT

Signale une situation potentiellement dangereuse, qui, si elle ne peut être évitée, peut entraîner des dommages matériels.



Met en évidence des conseils et recommandations, de même que des informations visant à une utilisation efficace et sans problème du fauteuil roulant.



Ce produit est conforme à la directive 93/42/ECC relative aux dispositifs médicaux. La date de lancement de ce produit est indiquée dans la déclaration de conformité CE.



Fabricant

1.3 Garantie

Invacare garantit que ses fauteuils roulants sont exempts de défauts et parfaitement fonctionnels. La garantie couvre l'ensemble des vices et défauts démontrés imputables à une construction défectueuse, des matériaux de mauvaise qualité ou une malfaçon. Les réclamations au titre de la garantie auprès du fabricant peuvent uniquement être introduites par le distributeur et en aucun cas par l'utilisateur du produit.

La garantie ne couvre pas l'usure normale, les conséquences d'une manipulation incorrecte ni la détérioration, le défaut d'entretien ou le montage ou la mise en service inappropriés par l'acheteur ou par un tiers, ni les défauts attribuables à des circonstances indépendantes de notre volonté. Les pièces d'usure ne sont pas couvertes par la garantie. La garantie est annulée si des modifications non autorisées sont apportées au produit et ne sont pas effectuées par le distributeur spécialisé ou si des accessoires ou des pièces de rechange inappropriés sont utilisés. La garantie ne couvre pas les frais consécutifs à la correction d'un défaut, en particulier les frais de transport et de déplacement, les coûts de mains d'œuvre, les frais divers, etc.

La durée de la garantie est de 24 mois.

De plus, les termes et conditions font partie des conditions générales spécifiques aux différents pays de vente du produit.

1.4 Normes et réglementations

La qualité est un élément fondamental du fonctionnement de notre entreprise, qui travaille conformément aux normes ISO 9001 et ISO 13485.

Ce fauteuil roulant a été testé conformément à la norme EN 12183. Les tests effectués incluent un test d'inflammabilité (EN 1021-2 et ISO 8191-2).

Invacare® s'efforce sans relâche de réduire au minimum l'impact de l'entreprise sur l'environnement, à l'échelle locale et à l'échelle mondiale. Nous n'utilisons que des matériaux et composants conformes au règlement REACH.

1.5 Utilisation prévue

Le fauteuil roulant est propulsé manuellement et doit exclusivement être utilisé pour le transport autonome ou accompagné d'une personne à mobilité réduite. Ce fauteuil roulant manuel est destiné à assurer la mobilité des personnes de plus de 15 ans (adolescents et adultes) et qui pèsent au maximum 125 kg. Le dispositif est indiqué pour assurer la mobilité des personnes qui ne peuvent que rester en position assise. Sans l'aide d'une tierce-personne, son utilisation est strictement réservée à des personnes capables physiquement et mentalement de le manœuvrer en toute sécurité (capables de se propulser, de contrôler la direction et de freiner, par exemple). Le fauteuil roulant ne doit être utilisé que sur une surface plane et accessible tel qu'en intérieur. Ce fauteuil roulant doit être prescrit et adapté à votre état de santé.



AVERTISSEMENT !

Toute utilisation inappropriée ou incorrecte peut provoquer des situations dangereuses.



ATTENTION !

- Dans certaines configurations, l'encombrement du fauteuil roulant prêt à être utilisé dépasse les limites autorisées. Dans ce cas, l'accès aux issues de secours n'est pas possible.
- Dans certaines configurations, la taille du fauteuil roulant dépasse les dimensions recommandées pour les déplacements en train au sein de l'UE.

I.6 Durée de vie

La durée de vie attendue de ce produit est de cinq ans, en partant du principe qu'il est utilisé quotidiennement, dans le respect des consignes de sécurité, des instructions de maintenance et de l'usage prévu stipulés dans le présent manuel.

2 Sécurité

2.1 Informations de sécurité

La présente section contient des informations importantes sur la sécurité visant à protéger l'utilisateur de fauteuil roulant et la tierce-personne, et à permettre une utilisation du fauteuil roulant en toute sécurité et sans problème.



AVERTISSEMENT !

Risque d'accidents et de blessures graves

Des accidents impliquant de blessures graves peuvent se produire en cas de mauvais réglage du fauteuil roulant.

- Confiez systématiquement l'ensemble des réglages du fauteuil roulant à un distributeur agréé.



AVERTISSEMENT !

Risque dû à un style de conduite non adapté aux conditions

Il existe un risque de dérapage sur sol mouillé, sur du gravier ou sur un terrain accidenté.

- Adaptez toujours votre vitesse et votre style de conduite aux conditions données (météo, surface, aptitudes individuelles, etc.).



AVERTISSEMENT !

Risque de blessure

En cas de collision, vous risquez de vous blesser aux parties de votre corps qui dépassent du fauteuil roulant (pieds ou mains, par exemple).

- Évitez toute collision non freinée.
- Ne roulez jamais sur un objet.
- Conduisez avec précaution dans les passages étroits.



AVERTISSEMENT !

Risque en cas de perte de contrôle du fauteuil roulant

À vitesses élevées, vous risquez de perdre le contrôle de votre fauteuil roulant et de le renverser.

- Ne roulez jamais à plus de 7 km/h.
- Évitez toute collision en général.



AVERTISSEMENT !

Risque de basculement

La position de l'axe de la roue arrière et l'angle du dossier de votre fauteuil roulant sont deux des principaux réglages susceptibles d'affecter votre stabilité lorsque vous êtes assis dans le fauteuil roulant.

- Le réglage de la position des roues avant et/ou de l'inclinaison des fourches, ainsi que toute modification de la configuration de votre fauteuil roulant doivent exclusivement être effectués sous la responsabilité d'une personne compétente qui a procédé à une analyse complète des risques liés à de telles modifications. Nous vous invitons par conséquent à consulter votre distributeur.



ATTENTION !

Risque de brûlure

Les composants du fauteuil roulant peuvent s'échauffer en cas d'exposition à des sources de chaleur externes.

- N'exposez pas le fauteuil roulant au rayonnement intense du soleil avant de l'utiliser.
- Avant toute utilisation, vérifiez la température de tous les composants entrant en contact avec votre peau.

**AVERTISSEMENT !****Retenues avec systèmes d'arrimage pour fauteuils roulants**

- Les utilisateurs de ce fauteuil roulant **NE DOIVENT PAS** être transportés dans des véhicules de tout genre lorsqu'ils sont assis dans leur fauteuil roulant. À ce jour, le Ministère des Transports n'a pas approuvé de système d'arrimage pour le transport d'un utilisateur lorsqu'il est assis dans un fauteuil roulant, dans un véhicule en mouvement de tout genre.
- La position d'Invacare est de recommander que les utilisateurs de fauteuils roulants soient transférés dans des sièges appropriées lorsqu'ils doivent être transportés dans un véhicule et qu'il faille utiliser les systèmes de retenue mis à disposition par l'industrie automobile. Invacare ne peut pas recommander, et ne recommande pas, un système particulier de transport pour fauteuils roulants.

**ATTENTION !****Risque de se coincer les doigts !**

- Il existe toujours un risque de se coincer un doigt ou un bras, par exemple dans les pièces mobiles du fauteuil roulant.
- Assurez-vous que rien ne s'est coincé au moment d'activer les mécanismes de pliage ou d'insertion des pièces mobiles telles que l'axe à démontage rapide de la roue arrière, le dossier rabattable ou le dispositif anti-basculé.

**ATTENTION !****Risque de basculement**

- La suspension d'une charge supplémentaire (sac à dos ou similaire) aux montants du dossier de fauteuil roulant peut altérer la stabilité arrière du fauteuil roulant, surtout quand il est utilisé avec un dossier équipé de dispositif d'inclinaison.
- Invacare® conseille vivement l'utilisation de dispositifs anti-basculé (disponibles en option) en cas de suspension d'une charge supplémentaire sur les montants de dossier du fauteuil roulant.

2.2 Dispositifs de sécurité

**AVERTISSEMENT !****Risque d'accidents**

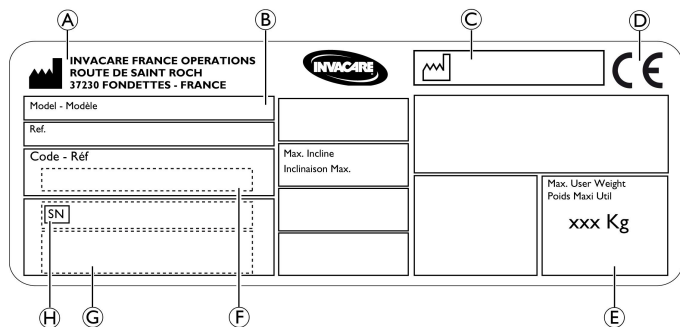
- Des dispositifs de sécurité mal réglés ou non opérationnels (freins, dispositifs anti-basculé) risquent de provoquer des accidents.
- Vérifiez toujours que les dispositifs de sécurité fonctionnent avant d'utiliser le fauteuil roulant et faites-les régulièrement contrôler par un distributeur agréé.

Les fonctions des dispositifs de sécurité sont décrites au chapitre 3 Structure et fonctionnement, page 11.



2.3 Étiquettes et symboles figurant sur le produit

Autocollant d'identification

L'autocollant d'identification est fixé au châssis de votre fauteuil roulant et fournit les informations suivantes :



(A)	Adresse du fabricant
(B)	Description du produit
(C)	Date de fabrication
(D)	Label CE
(E)	Poids maximal de l'utilisateur
(F)	Référence
(G)	Code-barres du numéro de série
(H)	Numéro de série

	Consultez le manuel d'utilisation
	Indique une situation dangereuse qui, si elle n'est pas évitée, est susceptible de provoquer des blessures graves, voir mortelles.

Symboles de mousqueton

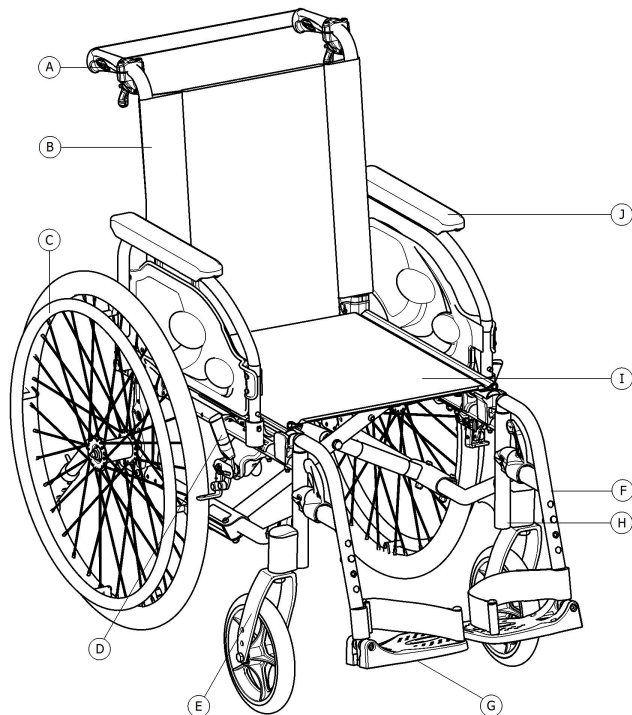


Symbole d'AVERTISSEMENT

Ce fauteuil roulant n'est pas configuré pour le transport de passagers dans un véhicule à moteur. Ce symbole est apposé sur le châssis à côté de l'autocollant d'identification.

3 Structure et fonctionnement

3.1 Présentation



(A)	Poignée de poussée
(B)	Dossier
(C)	Roue arrière avec main courante
(D)	Frein de stationnement
(E)	Fourche de roue avant avec roue avant
(F)	Repose-jambes escamotables
(G)	Palette
(H)	Châssis
(I)	Assise
(J)	Accoudoir

Description succincte

Ce fauteuil roulant actif est équipé d'un mécanisme de pliage transversal et de repose-jambes escamotables.



Dans la mesure où chaque fauteuil roulant est fabriqué individuellement en fonction des spécifications de la commande, les équipements de votre fauteuil roulant peuvent différer de ceux indiqués sur le schéma.

3.2 Freins de stationnement

Les freins de stationnement sont utilisés pour immobiliser le fauteuil roulant lorsqu'il est à l'arrêt, afin de l'empêcher de rouler.



AVERTISSEMENT !

Risque de chute en cas de freinage brusque

Si vous serrez les freins de stationnement alors que vous êtes en mouvement, il se peut que vous perdiez le contrôle dans le sens de déplacement, le fauteuil roulant risquant alors de s'arrêter brusquement, ce qui peut entraîner une collision ou votre chute.

- N'actionnez jamais les freins de stationnement alors que vous êtes en mouvement.



AVERTISSEMENT !

Risque en cas de perte de contrôle du fauteuil roulant

- Les freins de stationnement doivent être actionnés simultanément.
- N'actionnez pas les freins de stationnement pour ralentir le fauteuil roulant.
- Ne vous appuyez pas sur les freins de stationnement pour vous soutenir ou lors des transferts.



AVERTISSEMENT !

Risque de chute

Pour que les freins de stationnement fonctionnent correctement, la pression des pneus doit être suffisante.

- Assurez-vous que la pression des pneus est correcte, 3.8 Pneus, page 18.



ATTENTION !

Risque de pincement ou d'écrasement

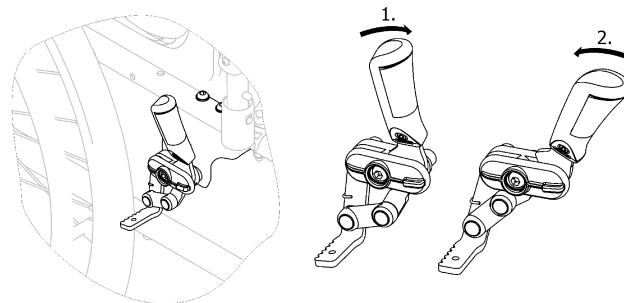
Il existe parfois un tout petit espace entre la roue arrière et le frein de stationnement dans lequel vous risquez de vous coincer les doigts.

- Éloignez vos doigts des pièces mobiles lorsque vous utilisez le frein et gardez toujours la main sur le levier de frein.



Il est possible de régler la distance entre le patin de frein et le pneu. Ce réglage doit être effectué par un distributeur agréé.

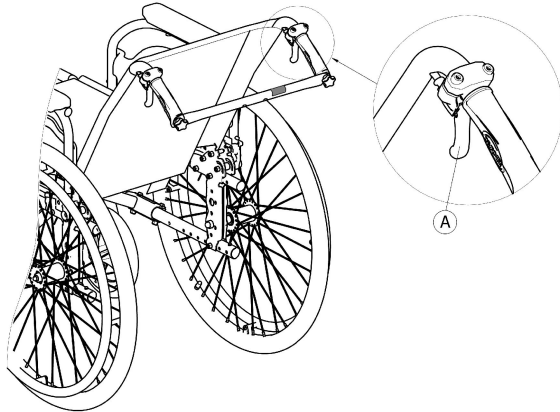
Frein standard à pousser



1. Pour actionner le frein, poussez le levier de frein vers l'avant aussi loin que possible.
2. Pour desserrer le frein, tirez le levier de frein vers l'arrière.

3.3 Dossier inclinable

Le dossier peut être incliné pour que l'utilisateur puisse atteindre une position plus confortable.



AVERTISSEMENT ! **Risque de basculement**

Le fauteuil roulant ne doit pas être déplacé lorsque le dossier est basculé.

- Invacare® conseille vivement l'utilisation de dispositifs anti-bascule (disponibles en option) lorsque le dossier est basculé.

Angle du dossier

Pour cette version mécanique, l'angle du dossier peut être réglé dans trois positions (0° ; 15° ; 30°).



AVERTISSEMENT !

Risque de blessure

- Afin d'éviter toute blessure, effectuez toujours ces réglages avant l'installation de l'utilisateur dans le fauteuil roulant.
- Invacare® conseille vivement l'utilisation de dispositifs anti-bascule (disponibles en option) en combinaison avec toutes les positions de roues arrière lorsque le dossier est orienté à un angle supérieur ou égal à 15°



IMPORTANT !

- Pour relâcher le système de sécurité autobloquant, appuyez sur les tubes du dossier avant d'agir sur les leviers.

1. Relâchez le système de sécurité autobloquant en appuyant sur les tubes du dossier.
2. Tirez les leviers Ⓐ simultanément pour atteindre le même angle des deux côtés.
3. Relâchez les leviers quand vous avez atteint l'angle souhaité.

3.4 Tendeur de dossier

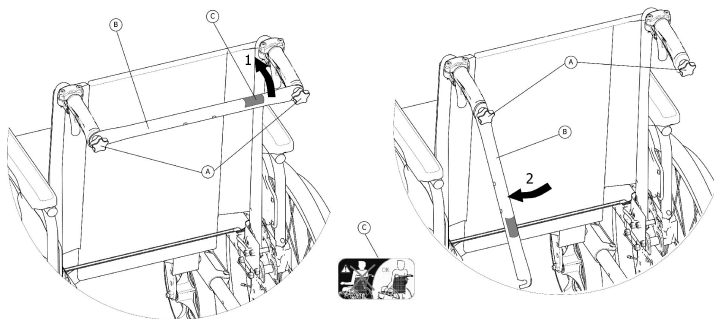
Le tendeur de dossier relie les deux poignées de poussée et assure la tension de la toile de dossier. Il doit toujours être en place sur les versions inclinables.



ATTENTION !

- N'utilisez pas le tendeur de dossier pour pousser le fauteuil roulant. Le tendeur n'est pas une barre de poussée !
- N'essayez pas de soulever le fauteuil roulant par le tendeur de dossier ; il risquerait de se desserrer et de se rompre.
- Éloignez vos doigts des pièces mobiles et des bords tranchants pour éviter de vous blesser.

Pliage du tendeur de dossier



1. Desserrez légèrement les deux molettes (A), tirez le tendeur de dossier vers le haut (B) et faites-le pivoter vers le bas le long du dossier.
2. Poussez sur le tendeur de dossier (B) jusqu'à ce qu'il soit en position verticale.

Installation du tendeur de dossier

1. Remontez le tendeur de dossier (B) vers le haut.
2. Alignez le tendeur de dossier (B) sur la poignée de poussée et poussez-le vers le bas sur la molette (A).
3. Serrez fermement la molette (A) et vérifiez que les DEUX molettes (A) sont bien serrées.



Il est essentiel de s'assurer que le tendeur de dossier est toujours correctement installé et enclenché lors de l'utilisation du fauteuil roulant. Il ne doit en aucun cas être relâché (reportez-vous à l'étiquette C sur le tendeur de dossier).



3.5 Accoudoirs

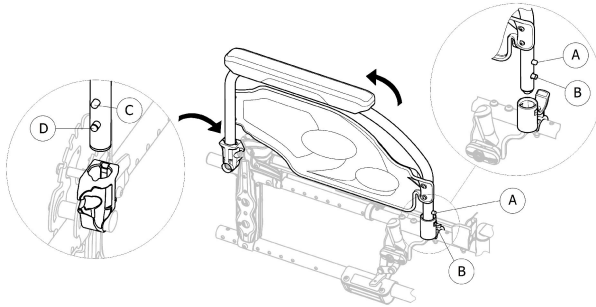


AVERTISSEMENT !

- L'accoudoir n'est pas enclenché dans le fauteuil roulant.
- Par conséquent, vous ne devez pas soulever le fauteuil roulant en saisissant les accoudoirs.

**ATTENTION !****Risque de pincement**

- Éloignez vos doigts des pièces mobiles lors du démontage, du montage ou du réglage de l'accoudoir.

3.5.1 Accoudoir relevable et amovible**Pliage**

1. Saisissez l'accoudoir par la manchette d'accoudoir ou par la partie incurvée avant et rabattez-le vers l'arrière.

Démontage de la partie avant

1. Appuyez sur le bouton de déverrouillage de l'accoudoir (A) à l'avant et maintenez la pression.
2. Pour retirer l'accoudoir de son logement, tirez-le vers le haut en le maintenant bien droit et rabattez -le vers l'arrière.

Montage de la partie avant

1. Poussez l'accoudoir vers le bas jusqu'à ce que le bouton de déverrouillage avant (B) s'enclenche dans le trou du logement d'accoudoir correspondant.
2. Vérifiez que le bouton ressorte complètement du trou du logement.

1601394-C

Démontage de la partie arrière

1. Appuyez sur le bouton de déverrouillage de l'accoudoir (C) à l'arrière et maintenez la pression.
2. Pour retirer l'accoudoir de son logement, tirez-le vers le haut en le maintenant bien droit.

Montage de la partie arrière

1. Placez l'accoudoir sur le logement d'accoudoir arrière.
2. Poussez l'accoudoir vers le bas jusqu'à ce que le bouton de déverrouillage arrière (D) s'enclenche dans le trou du logement d'accoudoir correspondant.

3.6 Repose-jambes**AVERTISSEMENT !****Risque de blessure**

- Ne saisissez jamais les repose-pieds ou les repose-jambes pour soulever le fauteuil roulant.

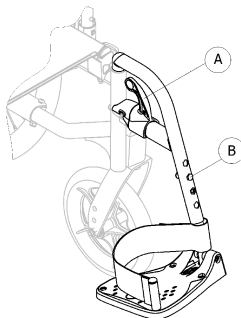
**ATTENTION !****Risque de pincement**

- Éloignez vos doigts des pièces mobiles lors du pliage, du démontage et du réglage.

**IMPORTANT !**

- Risque de détérioration du mécanisme du repose-jambes
- Ne placez aucun objet lourd sur le repose-jambes et ne laissez pas d'enfant s'asseoir dessus.

3.6.1 Potence escamotable



Basculement

1. Activez le levier de déverrouillage (A) et faites pivoter les repose-pieds vers l'extérieur.

Basculement vers l'avant

1. Faites pivoter le repose-pieds vers l'avant jusqu'à ce qu'il s'enclenche.

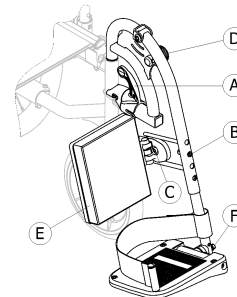
Démontage

1. Activez le levier de déverrouillage (A).
2. Tirez le repose-pieds vers le haut.

Montage

1. Accrochez le repose-pieds à l'avant du châssis et faites-le pivoter vers l'avant jusqu'à ce qu'il s'enclenche.

3.6.2 Repose-jambes réglable et escamotable



Basculement

1. Activez le levier de déverrouillage (A) et faites pivoter les repose-jambes vers l'extérieur.

Basculement vers l'avant

1. Faites pivoter le repose-jambes vers l'avant jusqu'à ce qu'il s'enclenche.

Démontage

1. Activez le levier de déverrouillage (A).
2. Tirez le repose-jambes vers le haut.

Montage

1. Accrochez le repose-jambes à l'avant du châssis et faites-le pivoter vers l'avant jusqu'à ce qu'il s'enclenche.

Réglage de l'angle

Il existe neuf positions pré-définies pour le réglage de l'angle.

1. Desserrez la molette **Ⓓ** et relevez-la d'une main tout en soutenant le repose-jambes de l'autre main.
2. Choisissez l'une des neuf positions pré-définies, relâchez la manette **Ⓓ** dans la position souhaitée, puis serrez-la fermement.

Réglage du coussin appui-mollets

Le coussin appui-mollets **Ⓔ** peut être escamoté lors des transferts et offre trois options de réglage de la profondeur.

Réglage de la profondeur :

1. après avoir desserré la vis de fixation **Ⓒ**, réglez à la profondeur souhaitée et serrez fermement la vis de fixation.

Invacare® recommande de confier le réglage de la profondeur à un distributeur agréé.

Réglage de la palette repose-pieds

Il existe deux modèles de palettes repose-pieds.

- Palettes repose-pieds réglables en hauteur
 1. Desserrage du boulon de fixation **Ⓑ** à l'aide d'une clé de 10 mm.
 2. Choisissez l'une des quatre positions pré-définies et serrez le boulon de fixation (5 Nm) **Ⓑ** dans la position souhaitée.
- Palettes repose-pieds à hauteur, à profondeur et à angle réglables
 1. Desserrage de la vis **Ⓕ** à l'aide d'une clé Allen de 5 mm.
 2. Réglez la profondeur et l'angle et serrez fermement la vis (12 Nm) **Ⓕ** dans la position souhaitée.

Invacare® recommande de confier le réglage de la palette repose-pieds à un distributeur agréé.



Pour garantir le bon positionnement des pieds, le sangle talonnière est fixé au support du repose-jambes et peut être réglé au moyen de bandes Velcro®.

3.7 Dispositif anti-bascule

Un dispositif anti-bascule empêche le fauteuil roulant de basculer vers l'arrière.



AVERTISSEMENT ! Risque de basculement

Des dispositifs anti-bascule mal réglés ou non opérationnels risquent de provoquer un renversement du fauteuil roulant.

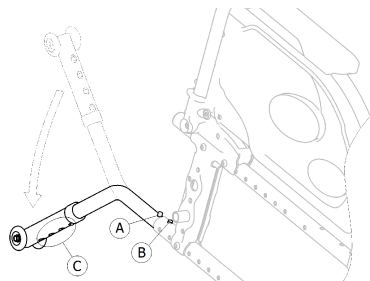
- Vérifiez toujours que le dispositif anti-bascule fonctionne avant d'utiliser le fauteuil roulant ou faites-le régler par un distributeur agréé, si nécessaire.
- Utilisez toujours deux dispositifs anti-bascule.



AVERTISSEMENT ! Risque de basculement

Sur une surface souple ou inégale, le dispositif anti-bascule peut plonger dans les trous ou s'enfoncer dans le sol et perturber ou éliminer sa fonction de sécurité.

- Utilisez uniquement le dispositif anti-bascule lors de déplacements sur un sol égal et ferme.



Activation du dispositif anti-bascule

1. Relâchez le bouton (A) et faites pivoter le dispositif anti-bascule vers le bas jusqu'à son engagement et jusqu'à ce que le bouton de déverrouillage avant (B) s'enfonce dans le trou du châssis.
2. Vérifiez que le bouton (B) ressorte complètement du trou du châssis.



AVERTISSEMENT ! **Risque de basculement**

Un dispositif anti-bascule activé risque de se bloquer lors du franchissement d'une marche ou d'une bordure.
– Désactivez toujours le dispositif anti-bascule avant de franchir une marche ou un trottoir.

Désactivation du dispositif anti-bascule

1. Relâchez le bouton (A) et faites pivoter le dispositif anti-bascule vers le haut jusqu'à son engagement et jusqu'à ce que le bouton de déverrouillage avant (B) s'enfonce dans le trou du châssis.



AVERTISSEMENT ! **Risque de renversement**

– Prévenez toujours l'utilisateur si vous désactivez les dispositifs anti-bascule.

Réglage des quatre hauteurs

1. Pour régler la hauteur, relâchez le boulon (C) du logement.
2. Réglez le tube du dispositif anti-basculé à l'une des quatre hauteurs souhaitée.
3. Assurez-vous que le dispositif anti-basculé comporte une garde au sol de 40 à 50 mm lorsqu'il est activé.

Ce réglage doit être effectué par rapport à la position et au diamètre de la roue arrière. La distance entre le dispositif anti-basculé et la roue motrice doit être de 50 mm.



Assurez-vous que le dispositif anti-basculé est bien fixé de chaque côté. Les boutons (B) et (C) doivent être en position verrouillée. Ce réglage doit être effectué par un distributeur agréé.

3.8 Pneus

La pression idéale dépend du type de pneu.

Pneu	Pression max.		
Pneumatique plein, gris : 610 mm (24 ")	-	-	-
Pneumatique, gris : 610 mm (24 ")	4 bars	400 kPa	58 psi
Pneumatique plein, gris : 200 mm (8 ")	-	-	-



La compatibilité des pneus répertoriés ci-dessus dépend de la configuration et/ou du modèle de votre fauteuil roulant.

**ATTENTION !**

– La pression des pneus doit être équivalente dans les deux roues afin d'éviter une perte du confort de conduite, de préserver l'efficacité des freins et de faciliter la propulsion du fauteuil roulant.

3.9 Coussin d'assise

Un coussin d'assise adapté est indispensable pour assurer une répartition uniforme de la pression sur l'ensemble de l'assise.

**ATTENTION !**

L'ajout d'un coussin d'assise vous surélève par rapport au sol et peut affecter votre stabilité dans toutes les directions. Le remplacement d'un coussin peut également modifier la stabilité de l'utilisateur. Si l'épaisseur du coussin est modifiée, une reconfiguration complète du fauteuil roulant doit être effectuée par un distributeur agréé.

– Afin d'éviter tout glissement, nous recommandons d'utiliser un coussin Invacare® ou Matrix® muni d'une housse antidérapante.

4 Accessoires

4.1 Ceinture de maintien

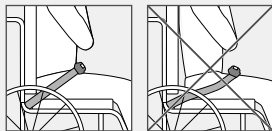
Le fauteuil roulant peut être équipé d'une ceinture de maintien. Cette ceinture empêche l'utilisateur de glisser vers l'avant dans le fauteuil roulant ou d'en tomber. La ceinture de maintien n'est pas un dispositif de positionnement.



AVERTISSEMENT ! Risque de blessure grave/strangulation

Une ceinture desserrée permet à l'utilisateur de glisser, ce qui engendre un risque de strangulation.

- La ceinture de maintien doit être montée par un technicien qualifié et adaptée par le prescripteur responsable.
- Vérifiez toujours que la ceinture de maintien est correctement serrée au niveau du bassin.
- Chaque fois que la ceinture de maintien est utilisée, assurez-vous qu'elle est bien ajustée. La modification de l'angle d'assise et/ou de l'angle du dossier, du coussin et même de vos vêtements peuvent influencer sur l'ajustement de la ceinture.



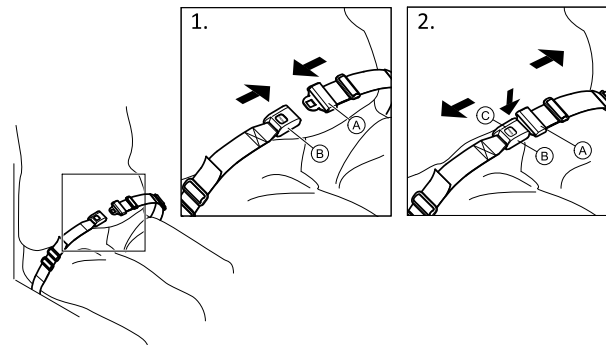
AVERTISSEMENT !

Risque de blessure grave pendant le transport

Dans un véhicule, l'utilisateur d'un fauteuil roulant doit être maintenu par une ceinture de sécurité (ceinture à trois points). Une ceinture de maintien seule ne constitue pas un dispositif de retenue personnel suffisant.

- Utilisez la ceinture de maintien en complément, mais en aucun cas en remplacement, de la ceinture de sécurité à trois points lors du transport de l'utilisateur d'un fauteuil roulant dans un véhicule.


Fermeture et ouverture la ceinture de maintien

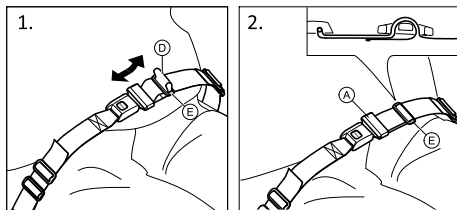


Assurez-vous d'être assis bien au fond du siège et que votre bassin est aussi droit et symétrique que possible.

1. Pour fermer, poussez le cran de sûreté **A** dans la boucle-fermoir **B**.
2. Pour ouvrir, appuyez sur le bouton poussoir **C** et tirez le cran de sûreté **A** de la boucle-fermoir **B**.

Réglage de la longueur

 La ceinture de maintien est à la bonne longueur lorsqu'il y a juste assez de place pour passer votre main à plat entre votre corps et la ceinture.



1. Raccourcissez ou a allongez la boucle ①, selon les besoins.
2. Faites passer la boucle ① dans le cran de sûreté ② et la boucle en plastique ③ jusqu'à ce qu'elle soit parfaitement plate.

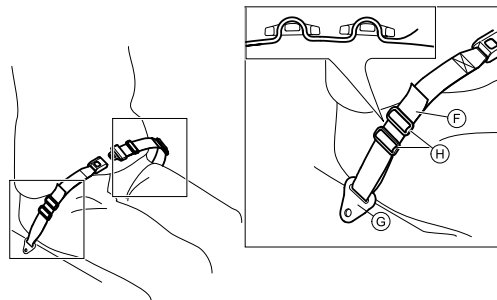
Si ce réglage est insuffisant, il vous faudra peut-être ré-ajuster la ceinture de maintien au niveau des fixations.

Installation de la ceinture de maintien au niveau des fixations



ATTENTION !

- Faites passer la boucle de la ceinture dans les deux boucles en plastique pour éviter que la ceinture ne se desserre.
- Effectuez des réglages identiques des deux côtés, de façon à ce que la boucle fermoir reste en position centrale.
- Assurez-vous que les ceintures ne se coincent pas dans les rayons d'une roue arrière.



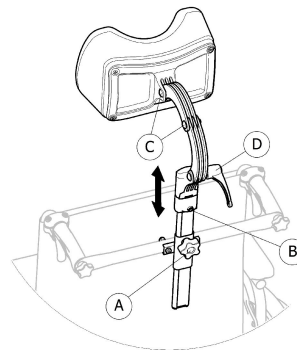
1. Faites passer la boucle ④ dans la fixation du fauteuil ⑤ puis dans les DEUX boucles en plastique ⑥.

4.2 Appui-tête




Le réglage de la hauteur et le retrait s'effectuent à l'aide de la manette. Le barreau de barrière est muni d'un bloc d'arrêt réglable.

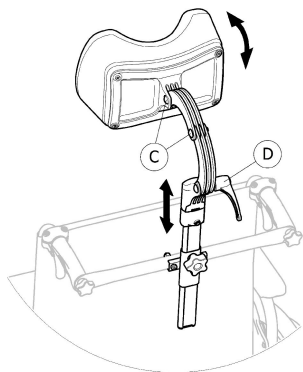
Réglage de la hauteur



1. Desserrez la vis dans le bloc d'arrêt ⑥.
2. Desserrez la manette ④.
3. Réglez l'appui-tête à la hauteur souhaitée.
4. Resserrez la manette ④ jusqu'au niveau de la fixation de l'appui-tête.
5. Faites glisser le bloc d'arrêt ⑥.
6. Resserrez la vis.

 Il est désormais possible de retirer l'appui-tête et de le réinsérer dans la position souhaitée sans avoir à effectuer d'autres réglages.

Réglage de la profondeur/de l'angle



1. Desserrez la poignée ④.
2. Desserrez les vis ③.
3. Réglez la profondeur et l'angle de l'appui-tête.
4. Resserrez la poignée et les vis.

4.3 Tablette



AVERTISSEMENT !

Risque de basculement/blessure

– Charge maximale sur la tablette : 8 kg

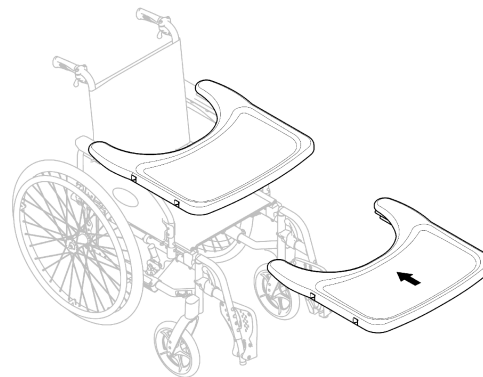


ATTENTION !

Risque d'inconfort/d'ecchymoses légères

– Vérifiez que l'utilisateur a placé ses coudes sur la tablette lorsque vous poussez le fauteuil roulant. Si les coudes dépassent de la tablette, le risque d'inconfort ou d'ecchymoses légères est accru pour l'utilisateur lors du déplacement du fauteuil roulant.

Réglage de la profondeur



Faites glisser la tablette vers l'avant ou vers l'arrière pour obtenir la profondeur souhaitée.

**ATTENTION !****Risque d'inconfort**

- Veillez à ne pas coincer le ventre de l'utilisateur lorsque vous réglez la profondeur de la tablette.

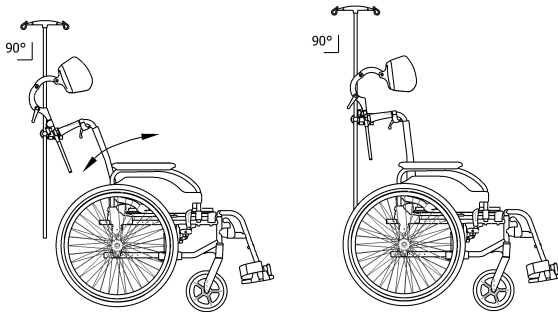
4.4 Tige porte sérum

**AVERTISSEMENT !****Risque de basculement/blessure**

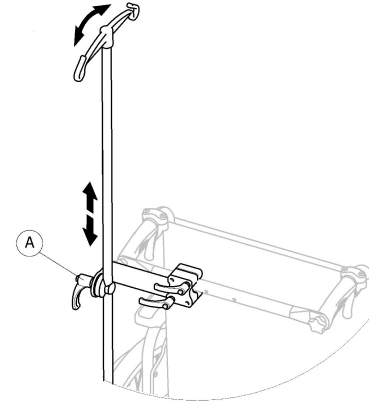
- Charge maximale sur la tige porte sérum 5 kg (2 x 2,5 kg)



La tige porte sérum doit toujours être placée en position verticale, c'est-à-dire à un angle de 90 degrés par rapport au sol, indépendamment de la position du dossier ou du fauteuil roulant.



Réglage de la hauteur et de l'angle



1. Desserrez le levier **A**.
2. Réglez la tige porte sérum à la hauteur et/ou à l'angle souhaités.
3. Serrez fermement le levier **A**.

4.5 Catadioptre

Vous pouvez fixer des réflecteurs sur les roues arrière.

5 Réglages (Mise en service)

5.1 Informations de sécurité



ATTENTION !

Risque de blessure

- Avant d'utiliser le fauteuil roulant, vérifiez son état général et ses principales fonctions, 8.2 Calendrier de maintenance, page 37 .

Votre distributeur agréé vous fournira un fauteuil roulant prêt à l'emploi. Il vous expliquera les principales fonctions et s'assurera que le fauteuil roulant répond à vos besoins et à vos exigences.

Les réglages de la position de l'axe et des supports de roues avant doivent être effectués par un distributeur agréé.

Si vous recevez votre fauteuil roulant plié, veuillez consulter la section 7.2 Pliage et dépliage du fauteuil roulant, page 34.

6 Déplacement en fauteuil roulant

6.1 Informations de sécurité

**AVERTISSEMENT !****Risque d'accidents**

Une pression non conforme des pneus peut avoir incidence significative sur la manipulation du fauteuil.

- Vérifiez la pression des pneus avant chaque déplacement.

**AVERTISSEMENT !****Risque de chute du fauteuil roulant**

Si les roues avant utilisées sont trop petites, le fauteuil roulant risque de se coincer en présence de bordures de trottoirs ou de rainures au sol.

- Assurez-vous que les roues avant sont adaptées à la surface sur laquelle le fauteuil circule.

**ATTENTION !****Risque de pincement**

Il existe parfois un tout petit espace entre la roue arrière et le garde-boue/la manchette d'accoudoir dans lequel vous risquez de vous coincer les doigts.

- Veillez à utiliser exclusivement les mains courantes pour faire avancer le fauteuil roulant.

**ATTENTION !****Risque de pincement**

Il existe parfois un tout petit espace entre la roue arrière et le frein de stationnement dans lequel vous risquez de vous coincer les doigts.

- Veillez à utiliser exclusivement les mains courantes pour faire avancer le fauteuil roulant.

6.2 Freinage lors de l'utilisation

Lors d'un déplacement, pour freiner vous devez transférer une force à la main courante avec vos mains.



AVERTISSEMENT !

Risque de renversement

Si vous serrez les freins de stationnement alors que vous êtes en mouvement, il se peut que vous perdiez le contrôle dans le sens de déplacement, le fauteuil roulant risquant alors de s'arrêter brusquement, ce qui peut entraîner une collision ou votre chute.

- N'actionnez jamais les freins de stationnement alors que vous êtes en mouvement.



ATTENTION !

Risque de brûlure des mains

Si vous freinez pendant un long moment, une quantité importante de chaleur due au frottement est générée au niveau des mains courantes (plus particulièrement les mains courantes antidérapantes).

- Portez des gants adaptés.

- I. Tenez les mains courantes et appuyez uniformément des deux mains jusqu'à ce que le fauteuil roulant s'arrête.

6.3 S'installer dans le fauteuil/sortir du fauteuil



AVERTISSEMENT !

Risque de chute

Il existe un risque accru de chute lors du transfert.

- Vous ne devez vous installer dans le fauteuil et en sortir sans aide que si vous êtes physiquement apte à le faire.
- Lors du transfert, positionnez-vous le plus loin possible dans l'assise. Cela permettra d'éviter d'endommager la toile et de faire basculer le fauteuil roulant vers l'avant.



AVERTISSEMENT !

Risque de chute

Le fauteuil roulant risque de basculer vers l'avant si vous vous tenez debout sur les repose-pieds.

- Ne vous tenez jamais debout sur le repose-pieds lorsque vous montez dans le fauteuil ou en descendez.



ATTENTION !

Si vous relâchez ou endommagez les freins, le fauteuil roulant risque de se mettre à rouler de manière incontrôlée.

- Ne vous appuyez pas sur les freins lorsque vous vous installez dans le fauteuil ou en sortez.



IMPORTANT !

Les garde-boue et accoudoirs risquent d'être endommagés.

- Ne vous asseyez jamais sur les garde-boue ou les accoudoirs lorsque vous montez dans le fauteuil ou en descendez.



1. Mettez le fauteuil aussi près que possible du siège dans lequel vous souhaitez vous installer.
2. Actionnez les freins de stationnement.
3. Retirez les accoudoirs ou soulevez-les pour qu'ils ne vous gênent pas.
4. Retirez les repose-jambes ou poussez-les vers l'extérieur.
5. Placez vos pieds sur le sol.
6. Tenez le fauteuil roulant et, si nécessaire, tenez également un objet proche.
7. Déplacez-vous lentement à partir du fauteuil roulant.

6.4 Conduite et manœuvre du fauteuil roulant

Utilisez les mains courantes pour conduire et manœuvrer le fauteuil roulant.

Avant de conduire le fauteuil roulant sans une tierce-personne, vous devez trouver le point de bascule de votre fauteuil roulant.



AVERTISSEMENT ! **Risque de basculement**

Le fauteuil roulant risque de basculer vers l'arrière s'il n'est pas équipé de dispositif anti-basculé. Lors de la recherche du point de bascule, une tierce-personne doit se trouver juste derrière le fauteuil roulant pour le saisir au cas où il se renverse.

- Pour éviter le basculement, installez un dispositif anti-basculé.



AVERTISSEMENT ! **Risque de basculement**

Le fauteuil roulant risque de basculer vers l'avant.

- Lorsque vous configurez votre fauteuil roulant, testez son comportement en termes de basculement vers l'avant et ajustez votre style de conduite en conséquence.



ATTENTION !

Une charge lourde accrochée au dossier peut altérer le centre de gravité du fauteuil roulant.

- Ajustez votre style de conduite en conséquence.

Recherche du point de bascule



1. Desserrez le frein.
2. Roulez brièvement vers l'avant, saisissez les deux mains courantes et poussez vers l'avant avec un léger élan.
3. Le déplacement du poids et la manœuvre des mains courantes dans des directions opposées, vous permet d'identifier le point de bascule.

6.5 Franchissement de marches et de trottoirs



AVERTISSEMENT !

Risque de chute

- Lors du franchissement de marches, vous risquez de perdre votre équilibre et de renverser le fauteuil roulant.
- Approchez vous toujours des marches et des trottoirs lentement et avec précaution.
 - Ne montez ni ne descendez jamais de marches supérieures à 25 cm.



ATTENTION !

Un dispositif anti-basculé activé empêche le fauteuil roulant de basculer vers l'arrière.

- Désactivez le dispositif anti-basculé avant de monter ou descendre des marches ou des trottoirs

Descendre une marche avec l'aide d'une tierce-personne



1. Faites avancer le fauteuil roulant jusqu'au trottoir et saisissez les mains courantes.
2. La tierce-personne doit tenir les deux poignées de poussée, placer un pied sur l'aide à la bascule (si installée) et incliner le fauteuil roulant vers l'arrière pour que les roues avant se soulèvent du sol.
3. La tierce-personne doit ensuite maintenir le fauteuil roulant dans cette position, le pousser doucement pour descendre la marche, puis l'incliner vers l'avant jusqu'à ce que les roues avant retouchent le sol.

Monter une marche avec l'aide d'une tierce-personne



AVERTISSEMENT !

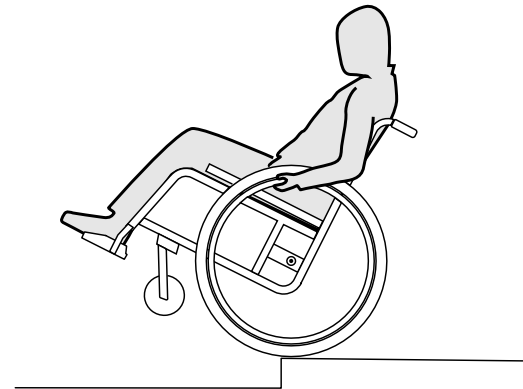
Risque de blessures graves

La montée fréquente de marches et trottoirs peut provoquer une rupture de fatigue plus précoce que prévue du dossier du fauteuil roulant. L'utilisateur risque de chuter du fauteuil roulant.

- Utilisez systématiquement une aide à la bascule lorsque vous montez des marches ou des trottoirs.

1. Déplacez le fauteuil roulant vers l'arrière jusqu'à ce que les roues arrière touchent le trottoir.
2. La tierce-personne doit incliner le fauteuil roulant à l'aide des deux poignées de poussée de façon à ce que les roues avant se soulèvent du sol, puis tirer les roues arrière sur le trottoir jusqu'à ce que les roues avant puissent à nouveau reposer sur le sol.

Descendre une marche sans tierce-personne





AVERTISSEMENT !

Risque de basculement

Lorsque vous descendez une marche sans aide, vous risquez de basculer vers l'arrière si vous ne parvenez pas à garder le contrôle de votre fauteuil roulant.

- Apprenez d'abord à descendre une marche avec l'aide d'une tierce-personne.
- Apprenez à mettre le fauteuil en équilibre sur les roues arrière, 6.4 Conduite et manœuvre du fauteuil roulant, page 27.

1. Faites avancer le fauteuil roulant jusqu'au trottoir, soulevez les roues avant et maintenez le fauteuil roulant en équilibre.
2. Faites ensuite rouler lentement les deux roues arrière sur le trottoir. Lors de cette opération, tenez fermement les mains courantes des deux mains jusqu'à ce que les roues avant reposent à nouveau sur le sol.

6.6 Franchissement d'escaliers

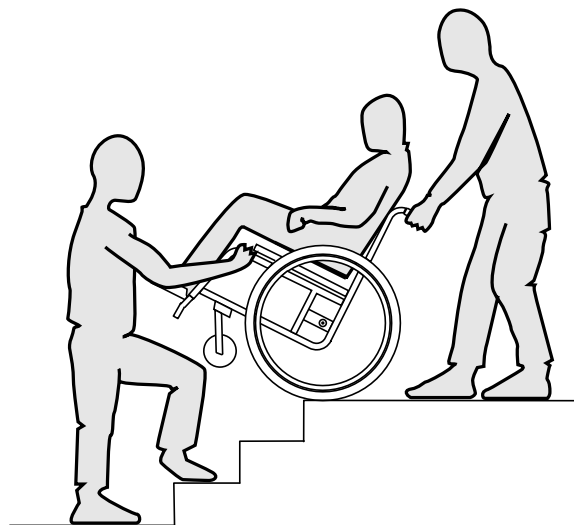


AVERTISSEMENT !

Risque de chute!

Lors du franchissement d'escaliers, vous pouvez perdre l'équilibre et chuter avec votre fauteuil roulant.

- Franchissez les escaliers comportant plus d'une marche uniquement avec deux accompagnateurs.



1. Il est possible de franchir des escaliers en passant d'une marche à l'autre, comme décrit ci-dessus. À cet effet, le premier accompagnateur se place derrière le fauteuil roulant et le tient au niveau des poignées. Le second accompagnateur enserme une partie fixe du châssis avant et bloque ainsi le fauteuil roulant à l'avant.

6.7 Franchissement de rampes et de pentes



AVERTISSEMENT !

Risque en cas de perte de contrôle du fauteuil roulant

Lors du franchissement de pentes, le fauteuil roulant risque de basculer vers l'arrière, vers l'avant ou sur le côté.

- Veillez à ce qu'une tierce-personne se tienne toujours derrière le fauteuil roulant à l'approche de pentes longues.
- Évitez les pentes latérales.
- Évitez les pentes supérieures à 7°.
- Évitez les changements brusques de direction sur une pente.



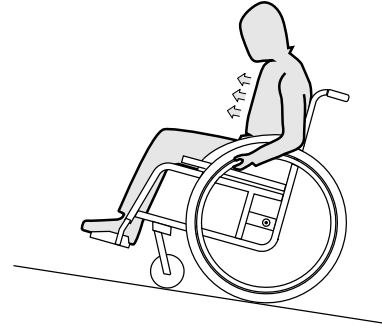
ATTENTION !

Votre fauteuil roulant risque de se mettre à rouler, même sur un terrain légèrement en pente, si vous ne le contrôlez pas au moyen des mains courantes.

- Utilisez les freins de stationnement si votre fauteuil roulant est à l'arrêt sur un terrain en pente.

Montée de pentes

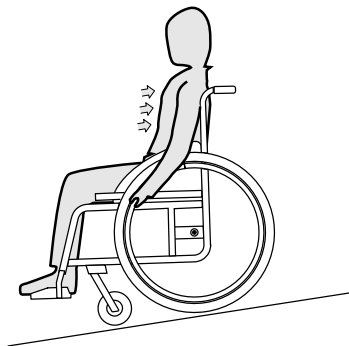
Pour monter une pente, vous devez avoir un certain élan et le maintenir tout en contrôlant la direction.



- I. Penchez la partie supérieure de votre corps vers l'avant et faites avancer le fauteuil roulant par petits coups rapides et puissants sur les deux mains courantes.

Descente de pentes

Lorsque vous descendez une pente, vous devez impérativement contrôler votre direction et plus particulièrement votre vitesse.



1. Penchez vous en arrière et assurez-vous que les mains courantes glissent dans vos mains. Vous devez être en mesure d'arrêter le fauteuil roulant à tout moment en saisissant les mains courantes.



ATTENTION !

Risque de brûlure des mains

Si vous freinez pendant un long moment, une quantité importante de chaleur due au frottement est générée au niveau des mains courantes (plus particulièrement les mains courantes antidérapantes).

- Portez des gants adaptés.

6.8 Stabilité et équilibre en position assise

Certaines activités et actions du quotidien nécessitent que vous vous penchiez du fauteuil roulant, en avant, de côté ou en arrière. Cela a une influence considérable sur la stabilité du fauteuil roulant. Pour pouvoir conserver votre équilibre à tout moment, respectez les points suivants:

Se pencher en avant

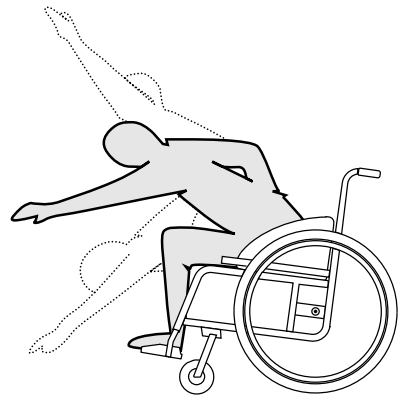


AVERTISSEMENT !

Risque de bascule

Lorsque vous vous penchez en avant, vous risquez de tomber du fauteuil roulant.

- Ne vous penchez jamais trop en avant et ne glissez pas vers l'avant de votre assise pour atteindre un objet.
- Ne vous penchez pas en avant entre vos genoux, pour ramasser quelque chose au sol.



1. Orientez les roues avant vers l'avant. (Déplacez pour cela votre fauteuil roulant légèrement vers l'avant, puis revenez en arrière.)
2. Bloquez les deux freins d'arrêt.
3. Penchez-vous en avant juste assez pour que votre buste reste au-dessus des roues avant.

Saisir un objet en arrière

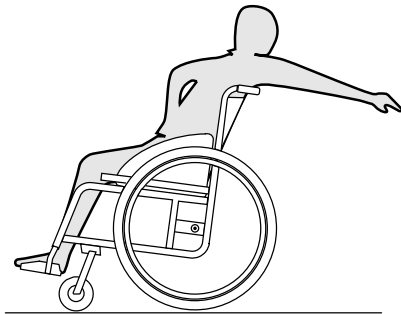


AVERTISSEMENT !

Risque de bascule

Si vous vous penchez trop en arrière, vous risquez de basculer avec le fauteuil roulant.

- Ne vous penchez pas au-delà du dossier.
- Utilisez un dispositif anti-basculé.



1. Orientez les roues avant vers l'avant. (Déplacez pour cela votre fauteuil roulant légèrement vers l'avant, puis revenez en arrière.)
2. Ne bloquez pas les freins d'arrêt.
3. Penchez-vous en arrière juste assez, sans pour autant modifier votre position assise.

7 Transport

7.1 Consignes de sécurité



AVERTISSEMENT !

Risque de blessure si le fauteuil n'est pas correctement fixé

En cas d'accident, de freinage brusque, etc. de graves blessures peuvent survenir suite à l'éjection de pièces du fauteuil.

- Retirez toujours les roues arrière lors du transport du fauteuil roulant.
- Fixez fermement toutes les pièces du fauteuil roulant dans le véhicule afin qu'elles ne risquent pas de se détacher pendant le trajet.

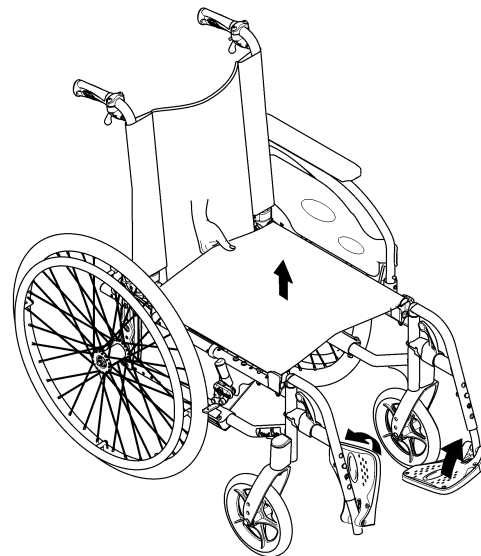


IMPORTANT!

Une dégradation excessive du matériel pourrait altérer la solidité des éléments porteurs.

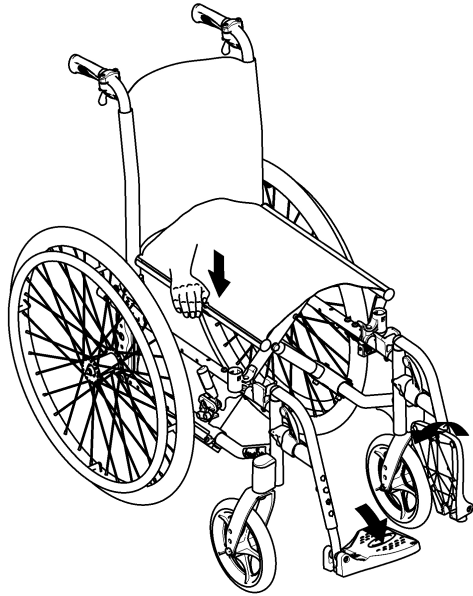
- Ne déplacez pas votre fauteuil roulant sur un sol abrasif, si les roues sont démontées (par ex. traction du cadre sur l'asphalte).

7.2 Pliage et dépliage du fauteuil roulant Pliage du fauteuil roulant



1. Retirez le coussin d'assise, le cas échéant.
2. Rabattez le tendeur de dossier vers le bas, le cas échéant.
3. Rabattez les palettes repose-pieds vers le haut.
4. Tirez la toile d'assise vers le haut.

Dépliage du fauteuil roulant



ATTENTION !

Risque de coincement des doigts !

Vous risquez de vous coincer les doigts entre le bord du siège et le châssis.

– Ne saisissez jamais le bord du siège avec les doigts.

1. Positionnez le fauteuil roulant à côté de vous.
2. Si possible, inclinez doucement le fauteuil roulant vers vous.
3. Avec votre main à plat, enfoncez le bord du siège le plus proche de vous de manière à aplatir la surface de l'assise.

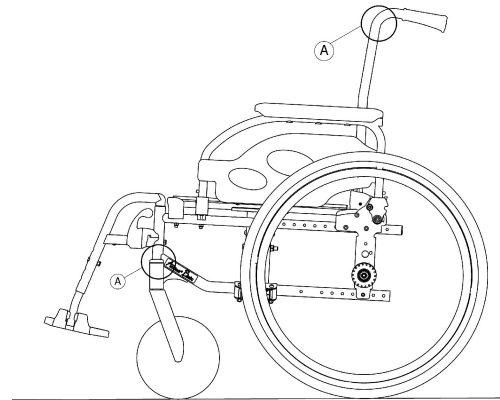
4. Posez le fauteuil roulant complètement au sol et vérifiez que les bords du siège des deux côtés se trouvent dans les éléments d'appui.
5. Rabattez les palettes repose-pieds vers le bas.
6. Re-positionnez le tendeur de dossier, le cas échéant.

7.3 Soulèvement du fauteuil roulant



IMPORTANT !

- Ne saisissez jamais les pièces amovibles (accoudoirs, repose-pieds) pour soulever le fauteuil roulant.
- Assurez-vous que les montants du dossier sont bien en place.



1. Pliez le fauteuil roulant. Reportez-vous au chapitre 7.2 Pliage et dépliage du fauteuil roulant, page 34.
2. Soulevez toujours le fauteuil roulant en saisissant le châssis aux points A.

7.4 Démontage et montage des roues arrière

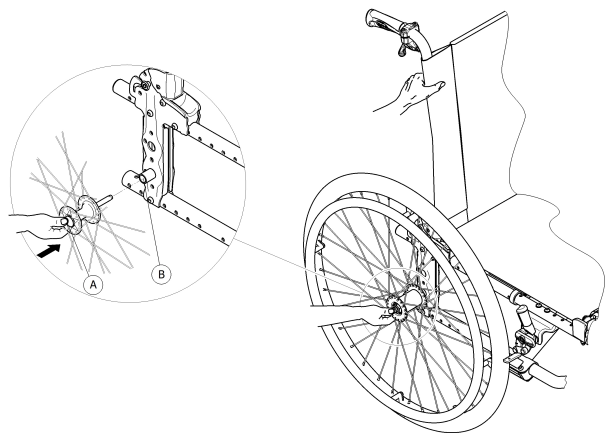


AVERTISSEMENT !

Risque de renversement

Si l'axe à démontage rapide d'une roue arrière n'est pas entièrement enclenché, la roue risque de se désolidariser pendant l'utilisation du fauteuil roulant. Cela peut provoquer le renversement du fauteuil roulant.

– Assurez-vous systématiquement que les axes à démontage rapide sont complètement enclenchés chaque fois que vous montez une roue.



3. De l'autre, maintenez la roue par la partie extérieure du moyeu de la roue rayonnée.
4. À l'aide du pouce, appuyez sur le bouton d'axe à démontage rapide (A). Maintenez-le enfoncé et sortez la roue du support d'axe (B).

Montage des roues arrière

1. Desserrez les freins.
2. D'une main, maintenez le fauteuil roulant en position droite.
3. De l'autre, maintenez la roue par la partie extérieure du moyeu de la roue rayonnée.
4. À l'aide du pouce, appuyez sur le bouton d'axe à démontage rapide et maintenez-le enfoncé.
5. Poussez l'axe dans le support d'axe (B) jusqu'en butée.
6. Relâchez le bouton d'axe à démontage rapide et assurez-vous que la roue est bien fixée.

Démontage des roues arrière

1. Desserrez les freins.
2. D'une main, maintenez le fauteuil roulant en position droite.

8 Maintenance

8.1 Informations de sécurité



AVERTISSEMENT !

Certains matériaux se détériorent naturellement avec le temps, ce qui est susceptible d'endommager les composants du fauteuil roulant.

- Votre fauteuil roulant doit être contrôlé par un distributeur agréé une fois par an au moins ou s'il n'a pas été utilisé sur une période prolongée.



Votre distributeur agréé Invacare® pourra vous aider dans les tâches de maintenance régulières. Pour connaître le distributeur agréé le plus proche, contactez le distributeur Invacare® de votre pays (coordonnées en fin de document).

8.2 Calendrier de maintenance

Afin de garantir un fonctionnement sûr et fiable, procédez régulièrement aux contrôles et aux opérations de maintenance ci-après ou confiez leur exécution à une autre personne.

	une fois par semaine	une fois par mois	une fois par an
Vérification de la pression des pneus	x		
Vérification du positionnement correct des roues arrière	x		

	une fois par semaine	une fois par mois	une fois par an
Vérification de la ceinture de maintien	x		
Contrôle visuel		x	
Vérification du mécanisme de pliage		x	
Nettoyage des roues avant		x	
Vérification des boulons		x	
Vérification des rayons		x	
Vérification des freins de stationnement		x	
Faites contrôler le fauteuil roulant par un distributeur agréé			x

Vérification de la pression des pneus

1. Vérification de la pression des pneus, 3.8 Pneus, page 18.
2. Gonflage des pneus à la pression indiquée.
3. Profitez de cette étape pour vérifier la bande de roulement.
4. Si nécessaire, changez les pneus.

Vérification du positionnement correct des roues arrière

1. Tirez sur la roue arrière pour vous assurer que l'axe à démontage rapide est positionné correctement. La roue ne doit pas se détacher.
2. Si les roues arrière ne sont pas correctement enclenchées, retirez les saletés ou dépôts éventuels. Si le problème persiste, refaites régler les axes à démontage rapide par un distributeur agréé.

Vérification de la ceinture de maintien

1. Assurez-vous que la ceinture de maintien est bien positionnée.

! IMPORTANT !

- Les ceintures de maintien trop lâches doivent être réglées par un distributeur agréé.
- Les ceintures de maintien endommagées doivent être remplacées par un distributeur agréé.

Contrôle visuel

1. Contrôlez l'absence de pièces desserrées, de fissures ou autres défauts sur le fauteuil roulant.
2. Si vous constatez un défaut, faites immédiatement contrôler votre fauteuil roulant par un distributeur agréé.

Vérification du mécanisme de pliage

1. Vérifiez que le mécanisme de pliage fonctionne facilement.

Nettoyage des roues avant

1. Vérifiez que les roues avant tournent librement.
2. Retirez les saletés et les cheveux sur les roulements des roues avant.

Vérification des boulons

Les boulons peuvent se desserrer en raison de leur utilisation constante.

1. Vérifiez que les boulons soient bien serrés (sur la palette, la toile d'assise, les côtés, le dossier, le châssis, le module d'assise).
2. Resserrez les éventuels boulons mal serrés au couple prescrit. Consultez à cet effet le manuel de maintenance, disponible sur Internet à l'adresse www.invacare.fr.

! IMPORTANT !

- Les boulons et écrous de sécurité perdent de leur efficacité en raison de desserrages et serrages répétés.
– Ils doivent être remplacés par un distributeur agréé.

Vérification de la tension des rayons

Les rayons ne doivent pas être lâches ni déformés.

1. Les rayons lâches doivent être resserrés par un distributeur agréé.
2. Les rayons cassés doivent être remplacés par un distributeur agréé.

Vérification des freins de stationnement

1. Vérifiez que les freins de stationnement sont correctement positionnés. Le frein est bien réglé si le patin de frein ne pénètre pas de plus de quelques millimètres dans le pneu, quand le frein est serré.
2. Si leur réglage vous semble incorrect, faites régler les freins par un distributeur agréé.

! **IMPORTANT !**

Il convient d'effectuer un nouveau réglage des freins de stationnement après le remplacement des roues arrière ou leur repositionnement.

Contrôle suite à une forte collision ou à un coup violent**!** **IMPORTANT !**

Le fauteuil roulant peut subir des dommages non détectables à l'œil nu, suite à une forte collision ou un coup violent.

- Il est primordial de faire contrôler votre fauteuil roulant par un distributeur agréé après une forte collision ou un coup violent.

Réparation ou remplacement d'une chambre à air

1. Retirez la roue arrière et chassez l'air présent dans la chambre à air.
2. Retirez un pneu de la jante à l'aide d'un démonte-pneu de bicyclette. N'utilisez pas d'objets tranchants comme un tournevis qui risqueraient d'endommager la chambre à air.
3. Retirez la chambre à air du pneu.
4. Réparez la chambre à air à l'aide d'un kit de réparation pour bicyclette ou remplacez-la, si nécessaire.
5. Gonflez légèrement la chambre à air jusqu'à ce qu'elle prenne sa forme arrondie.
6. Insérez la valve dans le trou de valve sur la jante et placez la chambre à air à l'intérieur du pneu (la chambre à air doit suivre le pourtour du pneu sans plisser).

7. Soulevez la paroi du pneu sur le bord de la jante. Commencez près de la valve en utilisant un démonte-pneu de bicyclette. Lors de cette opération, effectuez un contrôle complet pour vous assurer que la chambre à air n'est pas coincée entre le pneu et la jante.
8. Gonflez le pneu jusqu'à la pression maximale admissible. Assurez-vous que de l'air ne s'échappe pas du pneu.

Pièces de rechange

Toutes les pièces de rechange doivent être obtenues auprès d'un distributeur Invacare® agréé. Une liste actualisée de pièces de rechange est disponible sur Internet, à l'adresse www.invacare.fr.

8.3 Nettoyage

Votre fauteuil roulant durera plus longtemps si vous le nettoyez régulièrement.

! **IMPORTANT !**

En cas d'endommagement de la surface, le sable et l'eau de mer peuvent endommager les roulements et rouiller les pièces métalliques.

- N'exposez le fauteuil roulant au sable et à l'eau de mer que pour de brèves périodes et nettoyez-le après chaque accès à la plage.

! IMPORTANT !

- N'utilisez pas de produits abrasifs grossiers agressifs ni de nettoyeurs à haute pression. N'utilisez jamais d'agents nettoyants acides ou alcalins, ni de solvants comme l'acétone ou du diluant cellulosique.
- Utilisez toujours des produits nettoyants à usage domestique ordinaires.

1. Nettoyez les coussins et les parties métalliques au moyen d'un chiffon doux et humide.
2. Après avoir utilisé le fauteuil roulant sous la pluie, séchez soigneusement à l'aide d'un chiffon.
3. Si le fauteuil roulant est sale, éliminez la saleté dès que possible à l'aide d'un chiffon humide et séchez-le soigneusement.



Un nettoyage régulier permet de détecter les pièces desserrées ou usées et d'améliorer le bon fonctionnement de votre fauteuil roulant. Pour fonctionner correctement et en toute sécurité, votre fauteuil roulant doit être traité avec autant de soin qu'avec un autre véhicule. En cas de toile très sale ou de surfaces gravement endommagées, contactez un distributeur agréé pour plus d'informations.

Nettoyage de la toile

Pour le nettoyage de la toile, reportez-vous aux instructions indiquées sur l'étiquette de l'assise, du coussin et de la toile de dossier.

Nettoyage des surfaces métalliques

Pour le nettoyage des surfaces métalliques, utilisez un chiffon doux imbibé d'eau chaude et de détergent non agressif.

1. Essuyez avec un chiffon humide
2. Séchez la surface en l'essuyant avec un chiffon sec.

Pour éliminer les points d'abrasions et raviver le lustre de votre fauteuil roulant, vous pouvez utiliser des produits de polissage pour voitures et du cire doux.

Nettoyage des surfaces en plastique

Pour le nettoyage des surfaces en plastique, utilisez un chiffon doux imbibé de détergent non agressif et d'eau chaude.

! IMPORTANT !

- N'utilisez pas de solvants ni de nettoyeurs de cuisine pour nettoyer les surfaces en plastique.

1. Rincez la surface à l'eau propre.
2. Séchez la surface en l'essuyant avec un chiffon sec.

8.4 Désinfection

Il est possible de désinfecter le fauteuil roulant en le vaporisant ou en l'essuyant avec des désinfectants testés et approuvés.



Vaporisez un produit de nettoyage et de désinfection doux (bactéricide et fongicide conforme aux normes EN1040 / EN1276 / EN1650) et suivez les instructions du fabricant.

9 Résolution de problèmes

9.1 Informations de sécurité

Un usage quotidien, des réglages ou encore des modifications du fauteuil roulant risquent d'occasionner des défauts. Le tableau ci-dessous indique comment identifier les défauts et les corriger.



ATTENTION !

- Contactez immédiatement votre distributeur agréé si vous constatez un défaut sur votre fauteuil roulant (une modification significative lors de sa manœuvre, par exemple).



IMPORTANT !

- Certaines des actions répertoriées doivent être effectuées par un distributeur agréé. Elles sont mentionnées. Nous vous recommandons de confier *tous* les réglages à un distributeur agréé.

9.2 Identification et résolution des pannes

Défaillance	Cause possible	Action
Le fauteuil roulant ne se déplace pas en ligne droite.	Pression des pneus incorrecte sur une roue arrière	Corrigez la pression des pneus, ® 3.8 Pneus, page 18
	Un ou plusieurs rayons sont cassés	Remplacez le(s) rayon(s) défectueux, ® distributeur agréé
	Tension inégale des rayons	Serrez les rayons lâches, ® distributeur agréé
	Les roulements de roue avant sont sales ou endommagés	Nettoyez ou remplacez les roulements, ® distributeur agréé
Le fauteuil roulant bascule trop facilement vers l'arrière	Angle du dossier trop important	Réduisez l'angle du dossier, ® 3.3 Dossier inclinable, page 13
Les freins réagissent de manière insuffisante ou asymétrique	Pression des pneus incorrecte sur un ou sur les deux pneus arrière	Corrigez la pression des pneus, ® 3.8 Pneus, page 18
	Réglage des freins incorrect	Corrigez le réglage des freins, ® distributeur agréé
Résistance au roulage très élevée	La pression des pneus est insuffisante dans les pneus arrière	Corrigez la pression des pneus, ® 3.8 Pneus, page 18
	Roues arrière non parallèles	Assurez-vous que les roues arrière sont bien parallèles, ® distributeur agréé
Les roues avant bougent lors des déplacements rapides	Tension insuffisante dans le bloc de roulements à billes de la roue avant	Serrez fermement l'écrou sur l'axe du bloc de roulements à billes ® distributeur agréé
	La roue avant est lisse	Remplacez la roue avant, ® distributeur agréé
La roue avant manque de mobilité ou est bloquée	Les roulements sont sales ou défectueux	Nettoyez ou remplacez les roulements, ® distributeur agréé
Le fauteuil roulant est très difficile à déplier	Réglage incorrect du mécanisme de pliage	Corrigez le réglage du mécanisme de pliage, ® distributeur agréé

10 Après l'utilisation

10.1 Stockage

! IMPORTANT !

- Risque d'endommagement du produit
 - N'entreposez pas le produit près de sources de chaleur.
 - Ne déposez jamais d'autres objets sur le fauteuil roulant.
 - Rangez le fauteuil roulant à l'intérieur dans un environnement sec.
 - Consultez les limites de température indiquées au chapitre 11.3 Conditions ambiantes, page 46.

Après une longue période de stockage (supérieure à quatre mois), il est nécessaire de procéder à une inspection du fauteuil roulant comme indiqué dans le chapitre 8 Maintenance, page 37.

10.2 Réutilisation

Le fauteuil roulant peut être réutilisé. Effectuez les opérations suivantes :

- Nettoyage et désinfection, 8.3 Nettoyage, page 39 et 8.4 Désinfection, page 40 de ce manuel.
- Inspection, 8.2 Calendrier de maintenance, page 37 de ce manuel.
- Le fauteuil roulant doit être adapté au nouvel utilisateur conformément à la documentation de maintenance (disponible auprès du distributeur Invacare® de votre pays).

10.3 Mise au rebut

Respectez l'environnement et faites éliminer votre fauteuil roulant de manière conforme. Les dispositions légales en vigueur au niveau national et local s'appliquent pour la mise au rebut.

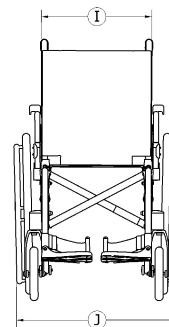
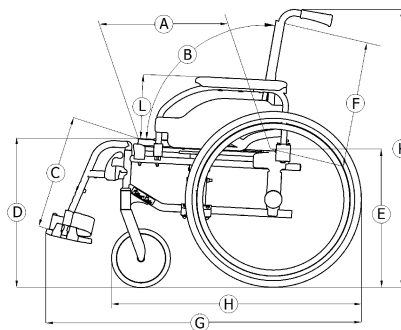


Adressez-vous à votre revendeur spécialisé pour une mise au rebut conforme ou demandez à votre mairie ou municipalité le nom d'une entreprise locale de gestion des déchets.

II Caractéristiques techniques

II.1 Dimensions et poids

Toutes les dimensions et les spécifications de poids se rapportent à une gamme étendue de fauteuils roulants dans une configuration standard. Les dimensions et le poids peuvent varier en fonction des configurations. Dans certaines configurations, la taille du fauteuil roulant dépasse les dimensions recommandées pour un fauteuil roulant.



Ⓐ	Profondeur d'assise	425 mm
Ⓑ	Angle du dossier (réglable)	90° (0°–15°–30°)
Ⓒ	Longueur genou-talon	330 – 455 mm par incréments de 25 mm
Ⓓ	Hauteur d'assise avant	495 mm
Ⓔ	Hauteur d'assise arrière	465 mm
Ⓕ	Hauteur de dossier (fixe)	430 mm
Ⓖ	Longueur totale	1 116 mm
Ⓗ	Longueur totale sans repose-jambes	860 mm
Ⓘ	Largeur d'assise	405 – 455 – 505 mm
Ⓝ	Largeur totale	Largeur d'assise + 210 mm
Ⓞ	Largeur totale, plié	280 mm
Ⓚ	Hauteur totale	945 mm
Ⓛ	Hauteur de l'accoudoir	240 mm
	Poids total	à partir de 18 kg

	Poids de transport (sans roues arrière ni accoudoirs)	à partir de 10 kg
	Poids maximal de l'utilisateur	125 kg
	Largeur du pivot	1 380 mm
	Pente max. de sécurité	7°

11.2 Matériaux

Châssis/tubes de dossier	Aluminium, acier
Toile (siège et dossier)	Mousse de polyuréthane, tissu de nylon et polyester
Poignées de poussée	PVC
Pièces en plastiques telles que poignées de frein, protège-vêtements, garnitures d'accoudoirs et pièces de la plupart des accessoires.	Thermoplastique (par exemple, PA, PE, PP, ABS et PUR) conformément au symbole qui figure sur les pièces
Mécanisme de pliage/renfort vertical/fixations/fourches de roulette avant	Aluminium, acier
Vis, rondelles et écrous	Acier



Tous les matériaux utilisés sont résistants à la corrosion. Nous n'utilisons que des matériaux et composants conformes au règlement REACH.

11.3 Conditions ambiantes

Limites de température	de -20 °C à +40 °C
Humidité relative	de 20 % à 75 %
Pression atmosphérique	de 800 hPa à 1060 hPa



Il est important de noter que si le fauteuil roulant a été stocké à basse température, il doit être adapté conformément au paragraphe 8.2 Calendrier de maintenance, page 37 avant d'être utilisé.

Notes

Invacare® distributors

France:

Invacare Poirier SAS
Route de St Roch
F-37230 Fondettes
Tel: (33) (0)2 47 62 64 66
Fax: (33) (0)2 47 42 12 24
contactfr@invacare.com
www.invacare.fr

Schweiz / Suisse / Svizzera:

Invacare AG
Benkenstrasse 260
CH-4108 Witterswil
Tel: (41) (0)61 487 70 80
Fax: (41) (0)61 487 70 81
switzerland@invacare.com
www.invacare.ch

Belgium & Luxemburg:

Invacare nv
Autobaan 22
B-8210 Loppem
Tel: (32) (0)50 83 10 10
Fax: (32) (0)50 83 10 11
belgium@invacare.com
www.invacare.be



Invacare France Operations
Route de St Roch
F-37230 Fondettes

1601394-C 2016-05-02



Making Life's Experiences Possible™



Yes, you can.®