

alber®

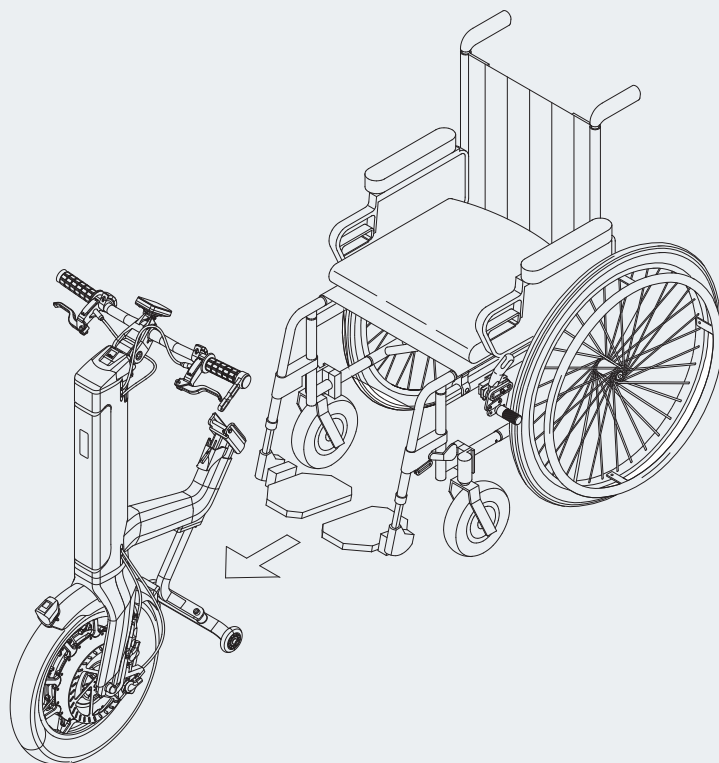
Speed up your life

E-PILOT

Zuggerät für Rollstühle

Instruções de uso

PT



CE

Service Center (Deutschland)

Montag bis Donnerstag von

8.00 - 18.00 Uhr

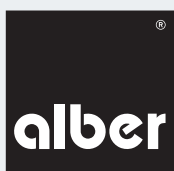
Freitag von

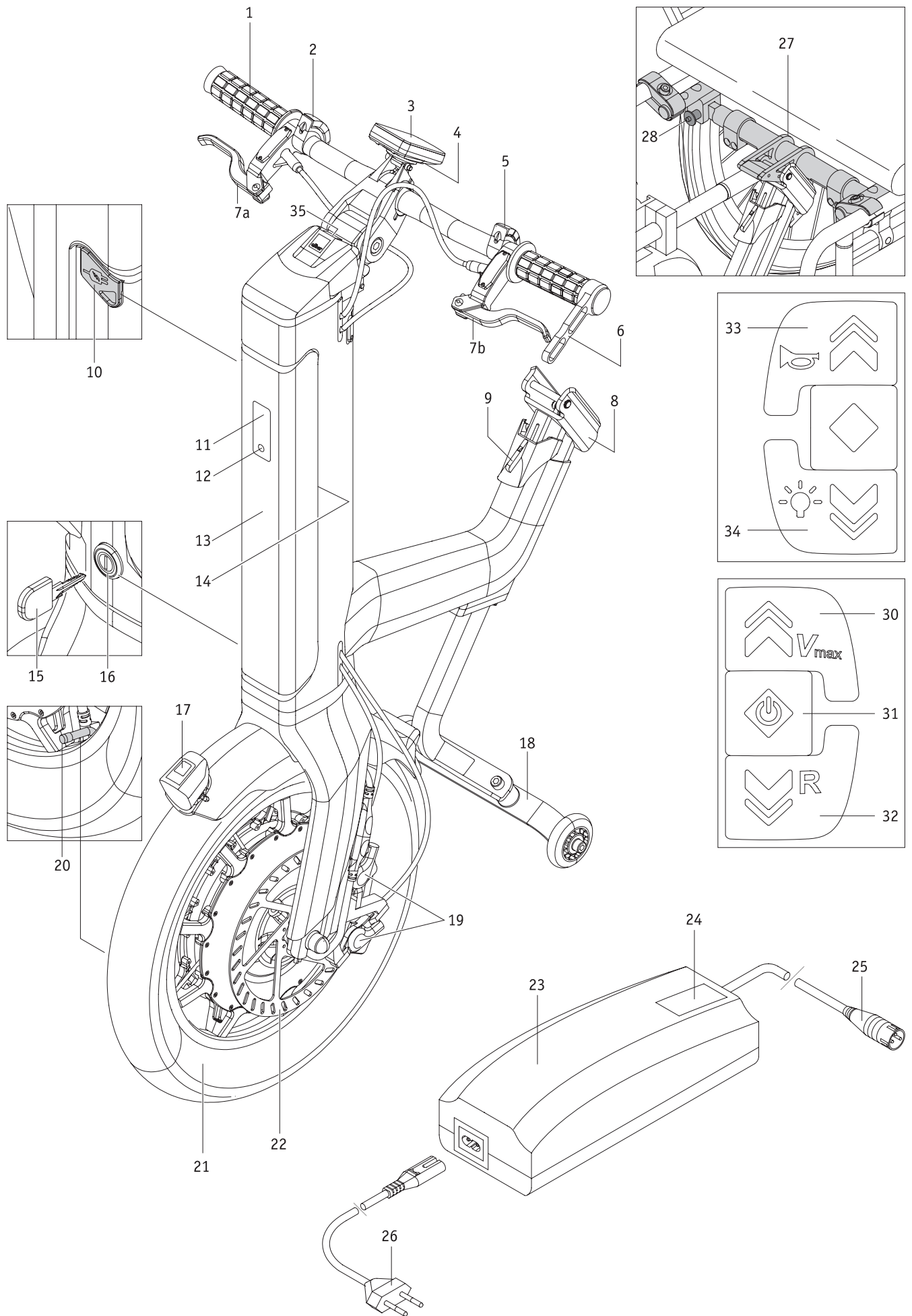
8.00 - 16.00 Uhr

erreichbar unter

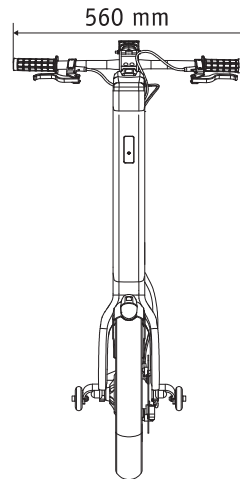
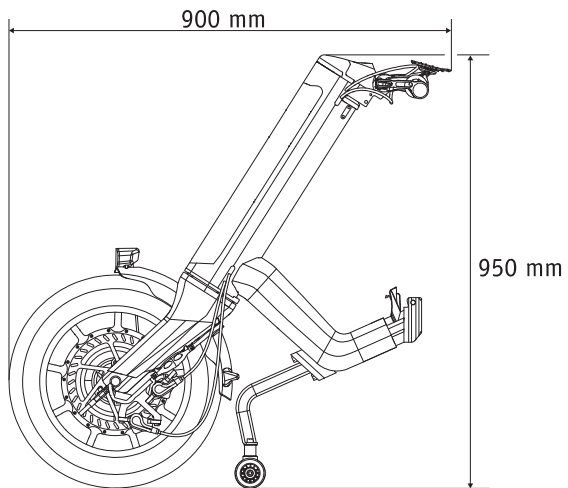
Telefon (0800) 9096-250

(gebührenfrei)

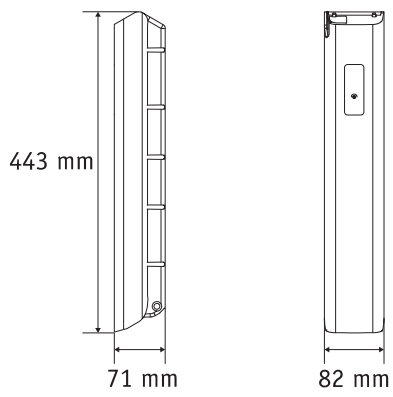




Abmessungen e-pilot



Abmessungen Akku-Pack



Índice

1. Introdução	2	5. Condução	21
1.1 Nota sobre a utilização	2	5.1 Ligar o e-pilot	21
1.2 Avisos de segurança importantes – ter impreterivelmente em atenção	2	5.2 Avançar	21
1.3 Utilização correta do e-pilot	2	5.3 Recuar	21
1.4 Indicações de utilização	2	6. Indicações de segurança e de perigo relativas à condução com o e-pilot	22
1.5 Explicação dos símbolos	3	6.1 Indicações gerais	22
1.6 Condições/locais de utilização admissíveis	4	6.2 Treino de condução	22
1.7 Fornecimento de série	5	6.3 Indicações de segurança	23
1.8 Acessórios opcionais	5	6.4 Obstáculos	25
1.9 Síntese dos elementos mais importantes	5	6.5 Locais e situações de perigo	25
2. Colocação em funcionamento	6	7. Mensagens de erro e indicações no ecrã	27
2.1. Acoplamento do e-pilot à cadeira de rodas	7	7.1 Mensagens de erro	27
2.2. Desacoplamento do e-pilot da cadeira de rodas	8	7.2 Indicações	28
2.3 Elementos de comando no guiador	9	8. Tomada de carregamento USB	29
2.4 Botão para ligar/desligar e marcha-atrás	9	9. Luz	29
2.5 Punho do acelerador	10	10. Transporte	30
2.6 Botão para sinal de aviso e luz	10	10.1 e-pilot	30
2.7 Alavancas de travagem	10	10.2 Cadeira de rodas	30
2.8 Indicação de segurança para bloquear e soltar os travões em subidas e descidas	11	11. Armazenamento, conservação, manutenção e eliminação de resíduos	31
3. Bateria	11	11.1 Armazenamento	31
3.1 Indicações na bateria	12	11.2 Conservação	31
3.2 Remover a bateria	12	11.3 Reutilização após armazenamento	31
3.3 Inserir a bateria	13	11.4 Manutenção	31
3.4 Ligar a bateria	13	11.5 Eliminação de resíduos	32
3.5 Carregar a bateria	14	12. Garantia e responsabilidade	32
3.5.1 Ligar a ficha do carregador à bateria	14	12.1 Garantia contra defeitos	32
3.5.2 Indicação do estado de carga no ecrã	14	12.2 Garantia de durabilidade	32
3.5.3 Mensagem de erro durante o carregamento	14	12.3 Responsabilidade	32
3.5.4 Indicações gerais para carregar a bateria	15	13. Dados técnicos	33
3.5.5 Indicações de segurança relativas ao carregador e ao processo de carregamento	15	14. Etiquetas	34
3.5.6 Indicações de segurança relativas à bateria	16	15. Informações sobre a segurança do produto	37
3.5.7 Armazenamento da bateria	16		
3.5.8 Indicações de segurança e advertências relativas ao transporte e ao envio da bateria	16		
4. Ecrã	17		
4.1 Colocar e remover o ecrã	17		
4.2 Ligação USB no ecrã	17		
4.3 Menus no ecrã	18		
4.3.1 Estrutura do menu (vista geral)	18		
4.3.2 Ecrã de condução	19		
4.3.3 Definição das velocidades	19		
4.3.4 Indicações no menu	20		



1. Introdução

1.1 Finalidade

O e-pilot é um auxiliar médico para utilizadores de cadeiras de rodas ativas que, devido à sua deficiência, dependem de uma cadeira de rodas manual. O e-pilot é um dispositivo de tração elétrico que, montado numa cadeira de rodas manual, a converte numa cadeira de rodas elétrica, aumentando, desta forma, significativamente a mobilidade e a flexibilidade do utilizador da cadeira de rodas.

1.2 Indicações de segurança importantes – ter impreterivelmente em atenção

O e-pilot é um dispositivo de tração para cadeiras de rodas. Por motivos de segurança, ele só pode ser usado por pessoas que:

- Receberam instruções sobre a respetiva utilização,
- Conseguem mover e coordenar as duas mãos ou braços sem grandes restrições,
- Se encontram, física e psicologicamente, em condições de controlar a cadeira de rodas com o e-pilot nela montado em qualquer situação (p. ex. circulação em vias públicas) e de travar e imobilizar de forma segura a cadeira de rodas em caso de falha do e-pilot.

A instrução sobre o comando do aparelho está incluída no fornecimento do produto novo e é efetuada pelo seu distribuidor especializado ou por um representante da Alber GmbH depois de acordar com o mesmo uma data para o efeito. Esta instrução não está sujeita a quaisquer encargos adicionais.

Se ainda tiver dúvidas acerca da utilização do e-pilot, consulte também o seu distribuidor especializado.

No caso de uma eventual falha técnica, pode dirigir-se ao seu distribuidor especializado ou ao Centro de Assistência Técnica da Alber, através do número de telefone 0800 9096-250 (chamada gratuita, apenas no território da República Federal da Alemanha).

- Ao utilizar o e-pilot, tenha impreterivelmente em atenção os valores especificados pelo fabricante da sua cadeira de rodas (por exemplo: a inclinação máxima, a pressão do ar nas rodas, a velocidade máxima, entre outros), bem como as instruções de operação gerais do mesmo. Os valores-limite não podem ser excedidos.
- A condução nas proximidades de campos com forte interferência elétrica deve ser evitada.
- Em raras ocasiões, o e-pilot em funcionamento pode causar interferências não desejadas em outros equipamentos e sistemas, por exemplo, nas barreiras antirroubo das superfícies comerciais.
- Não é permitido circular com o e-pilot em escadas rolantes e em tapetes rolantes.
- Durante atividades desportivas realizadas na cadeira de rodas, como por exemplo o levantamento de pesos ou semelhante, remova o e-pilot da cadeira de rodas.
- Da mesma forma, também não é permitido utilizar o e-pilot com acessórios não aprovados pela Alber.



Não é permitido colocar o e-pilot em funcionamento antes de receber as respetivas instruções de utilização. A este respeito, contacte o seu distribuidor especializado ou um representante da Alber.

A colocação do e-pilot em funcionamento antes de receber as instruções sobre a sua utilização é considerada uma utilização incorreta que leva, entre outros, à perda dos direitos de garantia. Uma utilização incorreta representa perigo de ferimentos.



Os requisitos exigidos ao condutor do e-pilot são mais rigorosos do que os exigidos para a operação manual da cadeira de rodas, requerendo, por isso, uma atenção acrescida e a consideração de todas as informações relativas à utilização presentes neste manual de instruções.

1.3 Utilização correta do e-pilot

O e-pilot é um auxiliar médico para utilizadores de cadeiras de rodas ativas que, devido à sua deficiência, dependem de uma cadeira de rodas manual. O e-pilot é um dispositivo de tração elétrico que, montado numa cadeira de rodas manual, a converte numa cadeira de rodas elétrica, aumentando, desta forma, significativamente a mobilidade e a flexibilidade do utilizador da cadeira de rodas.

A utilização, o transporte, a manutenção e a assistência do e-pilot só podem ser levados a cabo em conformidade com as indicações deste manual de instruções. O e-pilot só pode ser montado e utilizado em cadeiras de rodas listadas na base de dados de suportes da Alber.

A seleção é efetuada pelo distribuidor especializado ou pela própria Alber.

1.4 Indicações de utilização

Para além dos acessórios homologados pela Alber, não podem ser montadas quaisquer outras peças. Da mesma forma, nem o e-pilot nem os respetivos acessórios podem ser submetidos a quaisquer alterações técnicas.

A utilização do e-pilot tem de ocorrer sob as seguintes condições:

- Observação das indicações, instruções e recomendações que constam neste manual de instruções
- Observação das informações sobre a condução com o e-pilot, bem como das indicações de segurança e de perigo no capítulo 6
- O e-pilot é utilizado exclusivamente por pessoas que receberam instruções sobre a sua utilização.
- O e-pilot não foi submetido a quaisquer modificações técnicas pelo utilizador ou por terceiros

Considera-se uma «pessoa instruída» aquela que foi comprovadamente informada sobre as tarefas que lhe competem e sobre os possíveis perigos em caso de procedimento incorreto e que recebeu instruções sobre a utilização do e-pilot. No caso do e-pilot, esta pessoa é o utilizador da cadeira de rodas na qual o e-pilot está montado. A referida instrução é efetuada pelo comércio especializado ou por um representante da Alber GmbH. A operação do e-pilot por pessoas não instruídas ou não qualificadas é expressamente proibida.

O e-pilot não pode ser usado para fins diferentes daqueles previstos para o produto. Isto aplica-se, sobretudo, a qualquer tipo de transporte de cargas, nomeadamente, o transporte de objetos ou de outras pessoas, na cadeira de rodas.

É igualmente proibido utilizar o e-pilot como dispositivo de acionamento para qualquer tipo de objetos móveis, aparelhos, máquinas e meios de transporte (p. ex., bicicletas modificadas ou trotinetas).

A uma utilização correta pertencem também a observância das indicações constantes deste manual de instruções relativas à realização de trabalhos de manutenção, bem como a consideração e o cumprimento das indicações de segurança e de perigo durante a circulação.

A Alber GmbH considera os seguintes exemplos como utilização incorreta do e-pilot:

- Utilização do aparelho em desconformidade com as instruções e recomendações no presente manual de instruções
- Ultrapassagem dos limites técnicos definidos neste manual de instruções
- Modificações técnicas no aparelho
- Montagem e utilização de peças e acessórios de terceiros, não fabricados ou homologados pela Alber.



A Alber GmbH não assume qualquer responsabilidade por danos no utilizador ou em terceiros resultantes de uma utilização incorreta do e-pilot e dos seus acessórios, do manuseamento do e-pilot e dos seus acessórios em desconformidade com as instruções, especialmente as indicações de segurança e de perigo mencionadas neste manual de instruções e da ultrapassagem dos limites técnicos definidos neste manual de instruções.



Antes de colocar o e-pilot em funcionamento, familiarize-se com as indicações de segurança e de perigo que encontra nos diversos capítulos do presente manual de instruções.

1.5. Explicação dos símbolos

Indicações e dicas importantes são assinaladas da seguinte forma ao longo deste manual de instruções:



Assinala dicas e informações especiais.



Alerta para possíveis perigos para a sua segurança e saúde, assim como para eventuais riscos de ferimentos. Alerta para possíveis problemas ou danos técnicos.

Tenha impreterivelmente em atenção estes avisos e indicações para prevenir danos no produto e ferimentos em pessoas!

Indicações neste manual de instruções como «à frente/dianteiro», «atrás/traseiro», «à esquerda», «à direita», etc., referem-se à posição do ponto de vista do utilizador da cadeira de rodas.

De seguida, encontra uma explicação dos símbolos utilizados nas etiquetas (ver capítulo 13) e, em parte, neste manual de instruções.



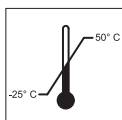
O e-pilot e o respetivo carregador externo estão em conformidade com os capítulos aplicáveis da norma EN 12184 relativa a cadeiras de rodas elétricas e com a diretiva CE ainda em vigor relativa a dispositivos médicos 93/42/CEE.
O e-pilot é um dispositivo médico da classe I.



Para informações sobre a eliminação do e-pilot e dos seus componentes, consulte o capítulo 7.4.



Proteger o aparelho da humidade.



Indicação do intervalo de temperatura no qual o e-pilot e a bateria podem ser utilizados.



Atenção. Consultar a documentação juntamente fornecida.



Peso máximo da pessoa com o qual o e-pilot pode ser sobrecarregado: 100 kg

4



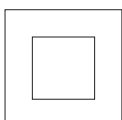
Indicação da data de fabrico na etiqueta do sistema



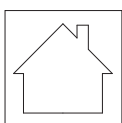
Nome e endereço do fabricante do aparelho (ver verso do presente manual de instruções)



Identificação de matérias perigosas (classe 9) na caixa de cartão da bateria
A este respeito, ver também o capítulo 3.5.8.



Isolado / classe de aparelhos 2



Não utilizar ao ar livre

1.6 Condições/locais de utilização admissíveis

- Tenha em atenção as indicações relativas às condições de utilização admissíveis que constam do manual de instruções da sua cadeira de rodas, na qual o e-pilot está montado.
- Para além das indicações relativas ao e-pilot, tenha impreterivelmente em atenção as indicações do fabricante da cadeira de rodas (p. ex., inclinação máxima em subidas, altura máxima de obstáculos, peso máximo do utilizador, velocidade máxima, etc.). Aplicam-se sempre os valores mais baixos!
- Durante a utilização do e-pilot há que ter igualmente em atenção as restrições relativas às condições operacionais admissíveis (p. ex., inclinação máxima em subidas, altura máxima de obstáculos, peso máximo do utilizador, etc.)!
- O e-pilot só pode ser utilizado a uma temperatura entre -25 °C e +50 °C. Por isso, não exponha o e-pilot a fontes de calor (como, p. ex., exposição intensa ao sol), pois tal poderá fazer com que as superfícies aqueçam de forma significativa.
- Evite conduzir em terrenos pouco seguros (p. ex. em cascalho solto, areia, lama, neve, gelo ou poças de água profundas).
- Observe particularmente as indicações de segurança e de perigo a partir do capítulo 3.



Não exponha o e-pilot permanentemente a uma radiação solar forte quando este não está a ser utilizado. Tal poderia ter como consequência um aquecimento do motor e, numa situação extrema, a limitação do rendimento máximo. Também as peças de plástico envelhecem mais rápido quando expostas de forma intensa ao sol.

1.7 Fornecimento de série

- Dispositivo de tração e-pilot
- Ecrã
- Bateria com chave
- Carregador
- O presente manual de instruções
- Manual de instruções do carregador

A cadeira de rodas tem de possuir um suporte especial para a montagem do e-pilot. Se não for esse o caso, dirija-se diretamente ao seu distribuidor especializado ou a uma sucursal da Alber.

1.8. Acessórios opcionais

- Suporte de base dianteiro
- Suporte de base traseiro
- Saco de compras
- Porta-garrafas
- Suporte Vario
- Saco Compact
- Luz traseira para os punhos de empurrar
- Luz Supernova E3 pure
- Rodas traseiras manuais comp. (par), reforçadas
- Espelho retrovisor
- Punho do acelerador com apoio para palma da mão (auxiliar de operação)

É aconselhado usar exclusivamente acessórios originais da Alber.

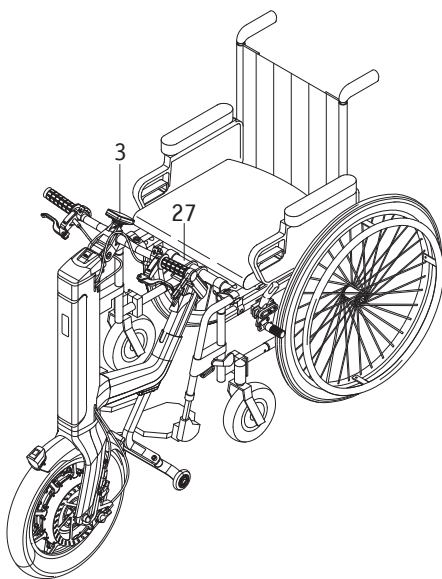
O e-pilot foi projetado para um desempenho excelente quando utilizado com os acessórios originais da Alber. A Alber não assume qualquer responsabilidade por danos no produto ou acidentes (p. ex., incêndios) resultantes de uma anomalia de peças sobressalentes ou acessórios não originais. A garantia não cobre os custos das reparações que se tornem necessárias devido a uma anomalia de acessórios não originais. No entanto, estas reparações poderão ser pedidas contra pagamento do respetivo custo.

1.9 Síntese dos elementos mais importantes

(ver desenho global na capa)

e-pilot

Punho do acelerador	1	Suporte	18
Botão (com várias funções)	2	Travões (ativação com alavanca de travagem 7a/7b)	19
Ecrã	3	Válvula	20
Suporte para o ecrã	4	Roda	21
Botão para luz e buzina	5	Disco de travão	22
Dispositivo de bloqueio para as alavancas de travagem	6	Tomada de carregamento USB	35
Alavanca de travagem (à direita)	7a		
Alavanca de travagem (à esquerda)	7b		
Admissão do suporte	8	Carregador	
Patilha de desbloqueio	9	Carregador	23
Tomada de carregamento (com tampa)	10	Ecrã	24
Ecrã (indicador de carga)	11	Ficha do carregador	25
Botão de informação	12	Ficha de alimentação	26
Bateria	13		
Admissão da bateria	14	Cadeira de rodas	
Chave para bloqueio da bateria	15	Suporte	27
Bloqueio da bateria	16	Pino rápido	28
Luz	17	Desbloqueio do pino rápido	29



2. Colocação em funcionamento

O e-pilot e os acessórios eventualmente por si encomendados são montados pela Alber ou pelo seu distribuidor especializado na sua cadeira de rodas e entregues em estado totalmente operacional. Por isso, existe na parte inferior da sua cadeira de rodas um suporte [27] que permite o acoplamento do e-pilot à cadeira de rodas (ver capítulo 2.1).

Aquando da entrega do e-pilot, o seu distribuidor especializado ou representante da Alber irá fornecer-lhe as instruções necessárias sobre a utilização do sistema e o funcionamento dos acessórios eventualmente encomendados. Além disso, ser-lhe-á entregue também este manual de instruções que, para além de informações técnicas, contém também indicações relativas à condução.

O ecrã [3] do e-pilot está configurado de fábrica com o idioma inglês mas pode ser ajustado para o seu idioma por si mesmo ou pelo seu distribuidor especializado (ver capítulo 4.3.4).

Devido às especificações de transporte em vigor, a bateria só está carregada com um máx. de 30% da carga no momento do fornecimento. Por isso, antes da primeira utilização, deverá carregar a bateria por completo (ver capítulo 3.5).



Antes da colocação do e-pilot em funcionamento, leia este manual de instruções, especialmente as indicações de segurança e as advertências, bem como a documentação fornecida relativa ao carregador e à bateria. Em caso de dúvidas, não hesite em contactar o seu distribuidor especializado.



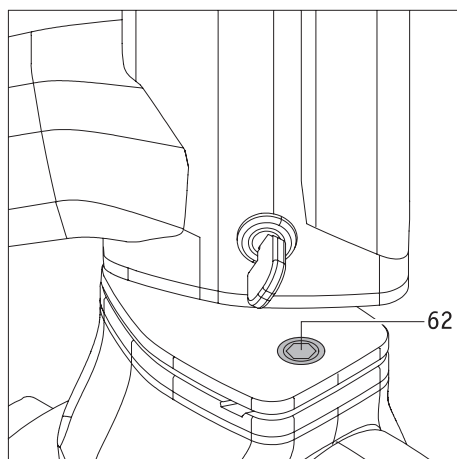
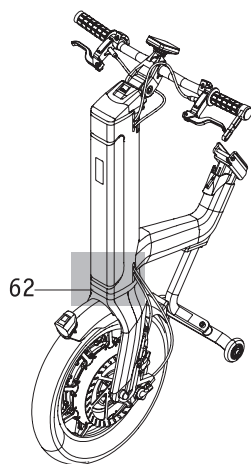
A montagem do suporte [27] na cadeira de rodas só pode ser executada pela Alber ou por um distribuidor especializado autorizado pela Alber.



Verifique regularmente se o suporte [27] continua bem aparafusado à cadeira de rodas. Se as uniões roscadas estiverem mal apertadas ou mesmo soltas, solicite a um distribuidor especializado autorizado que proceda ao reaperto das mesmas.



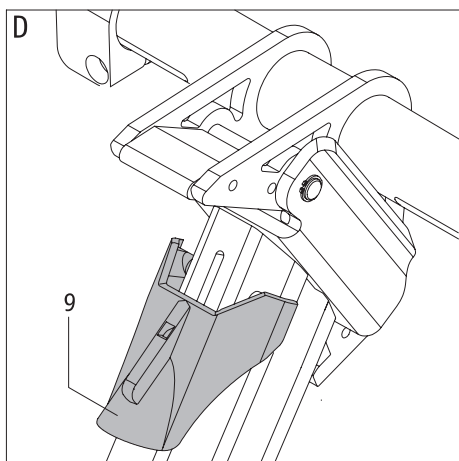
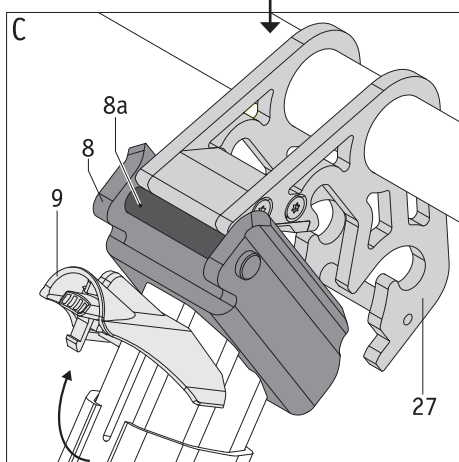
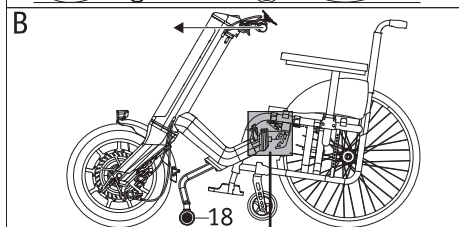
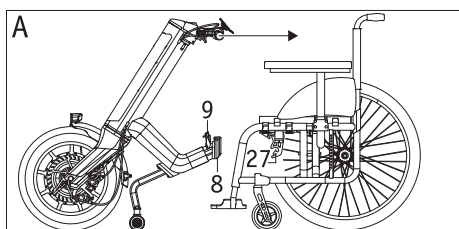
Verifique em intervalos regulares a funcionalidade dos travões no e-pilot e na sua cadeira de rodas. O e-pilot não pode ser colocado em funcionamento se os travões não estiverem em perfeitas condições.



Informação importante para pessoas com pacemakers



Na forqueta da roda existe um íman [62]. Pessoas com pacemakers não deverão aproximar-se mais do que 20 centímetros deste íman com o seu implante, por forma a evitar eventuais interferências e danos na saúde daí resultantes.



2.1. Acoplamento do e-pilot à cadeira de rodas

Para acoplar o e-pilot à cadeira de rodas, proceda da seguinte forma:

- Acione os travões imobilizadores da cadeira de rodas.
- Certifique-se de que o e-pilot não está ligado. Os seguintes passos só podem ser levados a cabo com o e-pilot desligado!
- Se necessário: abra a patilha de desbloqueio [9] do e-pilot puxando-a para cima (ver imagem C).
- Puxe o e-pilot na sua direção pelas respetivas pegas (imagem A) até que a barra transversal [8a] da admissão [8] fique diretamente encostada ao suporte [27] da cadeira de rodas (ver imagem C).
- Puxe então o e-pilot novamente para si. Se esta operação for efetuada corretamente, ouve-se um «clique» claro assim que ambos os suportes [8 e 27] estiverem encostados um ao outro. Nesta operação, aperceber-se-á de que a roda [21] do e-pilot levanta primeiro ligeiramente, descendo novamente até ao chão depois de os dois suportes encaixarem um no outro.
- Encoste-se e empurre o e-pilot pelas respetivas pegas, afastando-o de si (ver imagem B). As rodas dianteiras (Castoren) da sua cadeira de rodas e o suporte do e-pilot serão ligeiramente levantados e os dois suportes [8 e 27] conectados firmemente entre si. A patilha de desbloqueio [9] vira também automaticamente para baixo, engatando aí e fechando, assim, o mecanismo (ver imagem D).
- **Se a patilha de desbloqueio [9] não virar automaticamente para baixo: Vire a patilha de bloqueio [9] manualmente para baixo e certifique-se de que esta engata (ver imagem D).**
- Verifique se a cadeira de rodas e o e-pilot estão firmemente conectados entre si. Já não poderá ser possível empurrar (soltar) o e-pilot da cadeira de rodas.
- Se o e-pilot estiver corretamente interligado com a cadeira de rodas, pode soltar os travões imobilizadores da cadeira de rodas e iniciar a marcha.



O e-pilot tem de estar obrigatoriamente desligado para efetuar o acoplamento. O acoplamento não pode, sob circunstância alguma, ser efetuado com o e-pilot ligado.



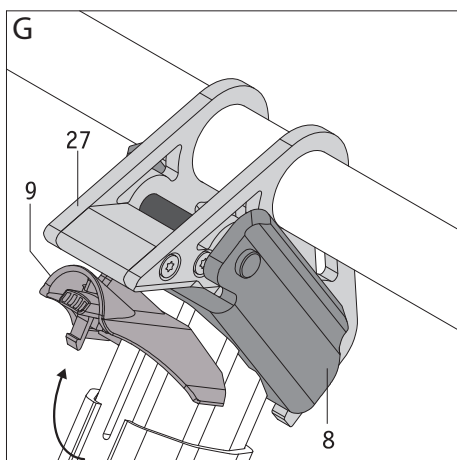
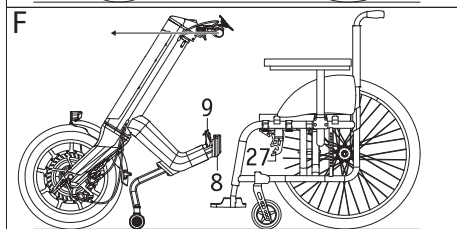
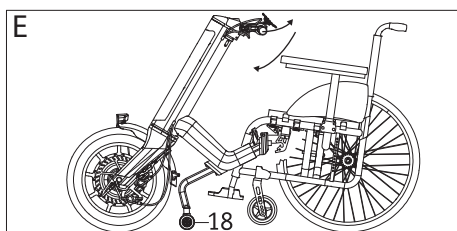
Efetue o acoplamento sempre integralmente e com plena concentração, sem qualquer tipo de interrupção (p. ex., telefonemas, conversas com outras pessoas, etc.).



Se a patilha de desbloqueio [9] não virar automaticamente para baixo ao efetuar o acoplamento (imagem D), deverá consultar o seu distribuidor especializado e solicitar a verificação da posição do suporte [27].



A condução com o e-pilot só é permitida com a patilha de desbloqueio [9] fechada (virada para baixo e aí engatada) (ver imagem D).



2.2. Desacoplamento do e-pilot da cadeira de rodas

Para desacoplar o e-pilot da cadeira de rodas, proceda da seguinte forma:

- Acione os travões imobilizadores da cadeira de rodas.
- Certifique-se de que o e-pilot não está ligado. Os seguintes passos só podem ser levados a cabo com o e-pilot desligado!
- Vire a patilha de desbloqueio [9] do e-pilot para cima (ver imagem G)
- Empurre o e-pilot para a frente, afastando-o de si, até ouvir um clique claro.
- Puxe então o e-pilot para si até que as rodas dianteiras (Castoren) da cadeira de rodas apoiem no chão.
- Empurre o e-pilot para baixo e, simultaneamente, ligeiramente para a frente. Os dois suportes [8 e 27] separam-se um do outro; ao mesmo tempo, as rodas dianteiras (Castoren) da cadeira de rodas descem até ao chão.
- A cadeira de rodas e o e-pilot podem então ser imobilizados, devendo os travões do e-pilot ser bloqueados (ver capítulo 2.7) para evitar movimentos involuntários.



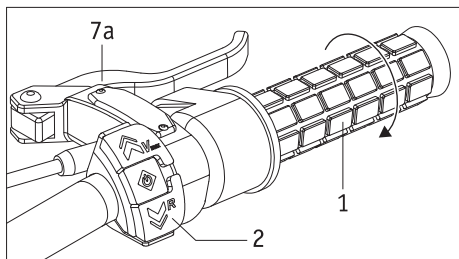
O e-pilot tem de estar obrigatoriamente desligado para efetuar o desacoplamento. O desacoplamento não pode, sob circunstância alguma, ser efetuado com o e-pilot ligado.



Efetue o desacoplamento sempre integralmente e com plena concentração, sem qualquer tipo de interrupção (p. ex., telefonemas, conversas com outras pessoas, etc.).



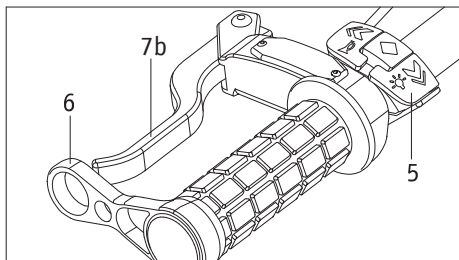
Se a patilha de desbloqueio [9] tiver sido virada para cima, as ligações mecânicas entre o e-pilot e a cadeira de rodas (admissão [8] e suporte [27]) estão desbloqueadas. Neste estado, basta uma ligeira batida para separar os dois componentes por completo. Por isso, é expressamente proibido efetuar uma marcha com o e-pilot depois de virar a patilha de desbloqueio [9] para cima.



2.3 Elementos de comando no guiador

Olhando da posição do utilizador da cadeira de rodas, encontram-se no lado direito do guiador

- O punho do acelerador [1]
- Os botões [2] para ligar/desligar, níveis de avanço, marcha-atrás, pré-seleção da velocidade máxima e operação do menu
- A alavanca de travagem [7a] para um dos travões [19]

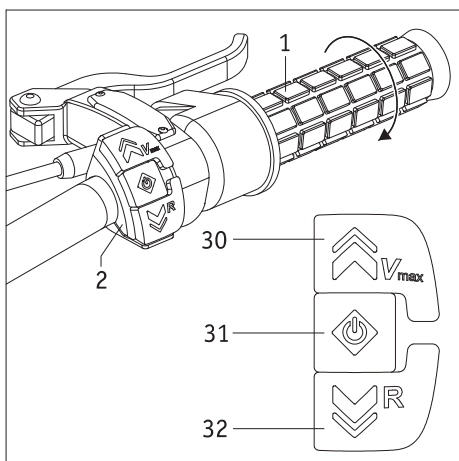


No lado esquerdo do guiador encontram-se

- O botão [5] para a luz e buzina
- A alavanca de travagem [7b] para o segundo travão [19]
- O dispositivo de bloqueio [6] para a alavanca de travagem [7b].

À exceção de ambas as alavancas de travagem [7a, 7b], a bateria tem de estar ligada para utilizar os elementos de comando (ver capítulo 3.4).

As funções de cada um dos elementos de comando são descritas nos capítulos seguintes.



2.4 Botão para ligar/desligar e marcha-atrás

Os elementos de comando do botão [2] têm várias funções.

Com a bateria ligada, mas com o e-pilot desligado

- O botão [2] não tem qualquer função com o e-pilot desligado.
- O e-pilot é ligado ao premir o botão [31]. No ecrã [3] são solicitados consecutivamente alguns parâmetros (a este respeito, ver também o capítulo 4.3).



Não prima os botões [30] e [32] nem acione o punho do acelerador [1] durante a ligação e a consulta dos parâmetros. Caso contrário, poderá ocorrer uma desativação de segurança.

Com o e-pilot ligado mas imobilizado

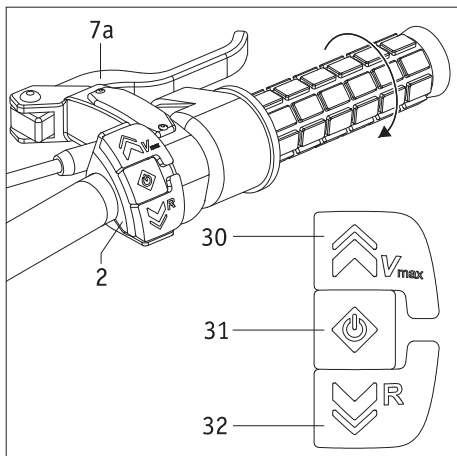
- No ecrã [3] é exibido permanentemente o ecrã de condução que o informa sobre diversos parâmetros (ver capítulo 4.3.2).
- Apenas o botão [30] lhe permite pré-selecionar a velocidade máxima possível (ver o capítulo 4.3.3). **Nunca utilize o botão [32] para selecionar a velocidade, pois este ativa a marcha-atrás!**
- Ao rodar o punho do acelerador [1], o e-pilot desloca-se sempre para a frente. Para fazer marcha-atrás, tem de soltar o punho do acelerador [1] e pressionar, em vez dele, o botão [32]. A marcha-atrás é realizada até soltar o botão [32].
- Premindo prolongadamente o botão [31] durante 3 segundos, o ecrã de condução muda para o menu. A navegação pelo menu é efetuada com os botões [30] e [32]. Consulte as informações sobre os parâmetros do menu no capítulo 4.3.4.
- Se o e-pilot não for utilizado durante uma hora, o sistema desliga-se automaticamente. Se pretender colocar o e-pilot novamente em funcionamento, prima novamente o botão [31].

Durante a condução

- Premindo o botão [30], pode selecionar a velocidade máxima possível também durante a condução (ver o capítulo 4.3.3).
- Para fazer marcha-atrás, o e-pilot tem de ser primeiramente imobilizado.



Utilize exclusivamente o botão [30] para selecionar a velocidade máxima. Nunca utilize o botão [32] para selecionar a velocidade, pois este ativa a marcha-atrás! Neste caso, existe o perigo de o e-pilot mudar de direção de forma descontrolada, provocando ferimentos no utilizador.



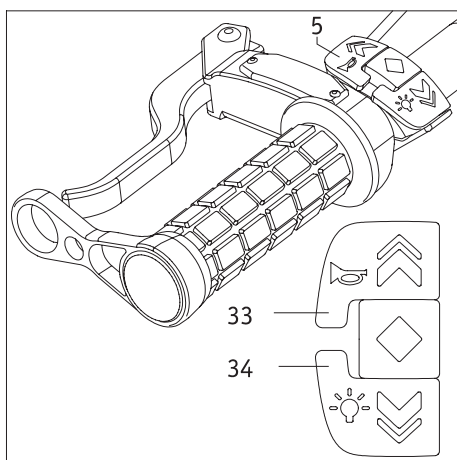
2.5 Punho do acelerador

A condução é efetuada com os elementos de controlo que se encontram do lado direito do guiador.

- Prima o botão [31] no botão [2] durante aprox. 2 segundos. O punho do acelerador [1] não pode ser acionado durante este processo.
- O e-pilot é então ligado e o modo de condução pré-selecionado (ver capítulo 4.3.4 Modo de condução) exibido no ecrã [3].
- Rode o punho do acelerador [1] no sentido dos ponteiros do relógio – a marcha é iniciada.



Antes da primeira condução com o e-pilot, leia as informações sobre a condução, bem como as indicações de segurança e de perigo (todas elas no capítulo 6).

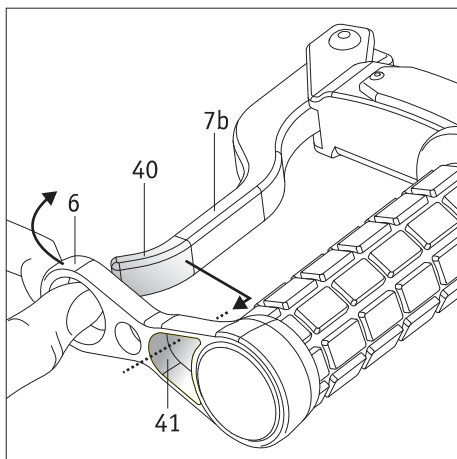


2.6 Botão para sinal de aviso e luz

Ao botão [5] estão atribuídas 2 funções que podem ser ativadas tanto durante a imobilização do e-pilot (e com a bateria ligada [13]) como durante a marcha.

- Ao premir o botão [33] ouve-se um sinal de aviso. Se o botão não for premido novamente, o sinal de aviso não volta a ouvir-se.
- Ao premir o botão [34], a luz [17] liga-se ou desliga-se.

A este respeito, tenha também em atenção as indicações complementares no capítulo 9, uma vez que existe outro botão na luz para ligar/desligar.



2.7 Alavancas de travagem

A roda [1] do e-pilot não é bloqueada automaticamente com a imobilização, continuando a mover-se livremente. Por isso, para evitar movimentos involuntários do e-pilot e da cadeira de rodas a ele conectada, os travões na roda têm de ser acionados a cada paragem com as alavancas de travagem [7a do lado direito e 7b do lado esquerdo do guiador].

Bloquear a alavanca de travagem

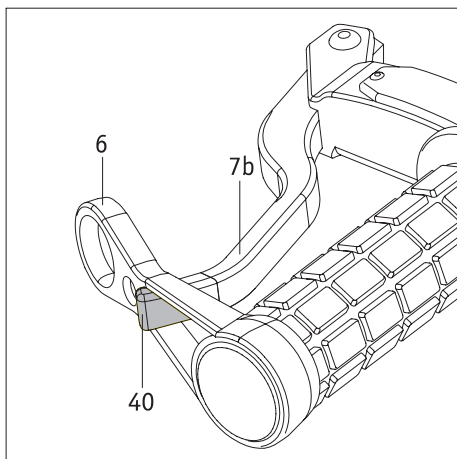
Numa paragem prolongada, a alavanca de travagem que se encontra do lado esquerdo do guiador [7b] pode ser bloqueada de forma permanente com o dispositivo de bloqueio [6].

- Puxe o dispositivo de bloqueio [6] para a frente com o polegar.
- Puxe a abertura [41] para a extremidade [40] da alavanca de travagem.
- Se a extremidade [40] da alavanca de travagem se encontrar completamente na abertura [41], pode aliviar o dispositivo de bloqueio [6] de forma suave (não bruscamente!).

A alavanca de travagem é deslocada na direção do punho, ativando automaticamente o travão [19] na roda.

- Adicionalmente, acione os travões da sua cadeira de rodas.

A sua cadeira de rodas e o e-pilot estão então protegidos contra movimentos involuntários.



Soltar a alavanca de travagem

- Puxe o dispositivo de bloqueio [6] para a frente com o polegar.
- Retire a abertura [41] da extremidade da alavanca de travagem [7a] por forma a que esta fique exposta, soltando, assim, o travão.
- Só depois deverá soltar os travões da sua cadeira de rodas.

2.8 Indicação de segurança para bloquear e soltar os travões em subidas e descidas

Se possível, evite parar em subidas e descidas.

Se não for possível evitar uma paragem em tais condições, há que ter especial cuidado para evitar que o e-pilot e a cadeira de rodas deslizem. Em tais situações, tenha em atenção as seguintes indicações de segurança.

Paragem breve

- Trave o e-pilot com ambas as alavancas de travagem [7a/7b] até à imobilização e não solte as duas alavancas de travagem após a imobilização. Os travões [19] permanecem acionados.
- Para arrancar novamente depois da paragem, terá de soltar lentamente a alavanca de travagem [7b] do lado esquerdo do guiador, enquanto retoma a marcha rodando simultaneamente o punho do acelerador [1].

Paragem prolongada

- Trave o e-pilot com ambas as alavancas de travagem [7a/7b] até à imobilização.
- Mantenha uma das alavancas de travagem [7a ou 7b] bloqueada (não a solte) e acione os travões da sua cadeira de rodas.
- Com os travões da sua cadeira de rodas acionados: bloqueie a alavanca de travagem que se encontra no lado esquerdo do guiador [7b] tal como descrito no capítulo 2.7.

Arranque após uma paragem prolongada

- Solte os travões da sua cadeira de rodas.
- Puxe primeiro a alavanca de travagem [7a] e solte depois o dispositivo de bloqueio da alavanca de travagem [7b].
- Puxe a alavanca de travagem [7b] manualmente.
- Solte então lentamente a alavanca de travagem [7b], enquanto retoma a marcha rodando simultaneamente o punho do acelerador [1].



Em geral, a alavanca de travagem [7b] deve ser bloqueada e os travões na cadeira de rodas acionados em todas as paragens prolongadas.

Tal aplica-se sobretudo a subidas e descidas.

Reduz, assim, o perigo de movimentos involuntários.



Numa paragem prolongada em subidas e descidas:

Se possível pare o e-pilot e a cadeira de rodas transversalmente em relação à subida ou à descida e acione todos os travões.



Se o e-pilot já não estiver na cadeira de rodas, o travão tem de ser bloqueado com a alavanca de travagem [7b]

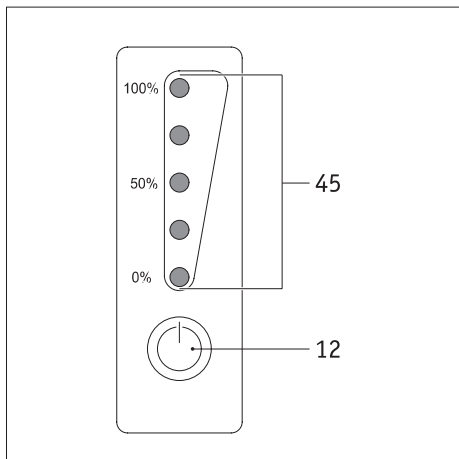
3. Bateria

Antes de colocar o e-pilot em funcionamento e de iniciar o processo de carregamento, leia e tenha em atenção as informações e indicações gerais, bem como as indicações de segurança e as advertências nos capítulos 3.5.4 a 3.5.6. A inobservância das indicações de segurança e das instruções pode originar danos no produto, choques elétricos e incêndios e/ou ferimentos graves. A bateria de íões de lítio contém substâncias químicas que, em caso de inobservância das indicações de segurança aqui mencionadas, podem provocar reações perigosas. A Alber GmbH não assume qualquer responsabilidade por danos resultantes da inobservância das indicações gerais e das indicações de segurança.



Devido às especificações de transporte em vigor, a bateria só está carregada com um máx. de 30% da carga no momento do fornecimento.

Por isso, antes da primeira utilização, deverá carregar a bateria por completo (ver capítulo 3.5).



3.1 Indicações na bateria

Na parte frontal da bateria encontra-se o ecrã com o botão [12] e o indicador LED [45].

Botão [12]

O botão [12] inclui as funções

- «Acordar» a bateria (ver capítulo 3.4)
- Indicação da capacidade restante da bateria (como descrito de seguida)

Capacidade da bateria

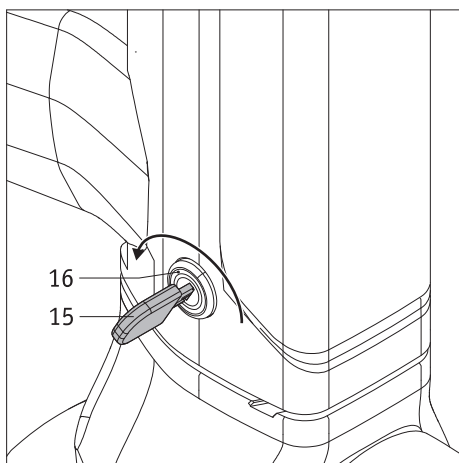
Através do indicador LED [45], é possível visualizar a capacidade restante da bateria. O indicador é ativado mediante pressão do botão [12].

Significado:

- 5 LEDs acesos – a bateria está 100% carregada.
- 4 LEDs acesos – 80% a 99% de capacidade restante
- 3 LEDs acesos – 60% a 79% de capacidade restante
- 2 LEDs acesos – 40% a 59% de capacidade restante
- 1 LED aceso – 20% a 39% de capacidade restante
- 1 LED intermitente – máximo de 19% de capacidade restante

Aconselha-se veemente que não percorra trajetos demasiado longos sem antes carregar a bateria.

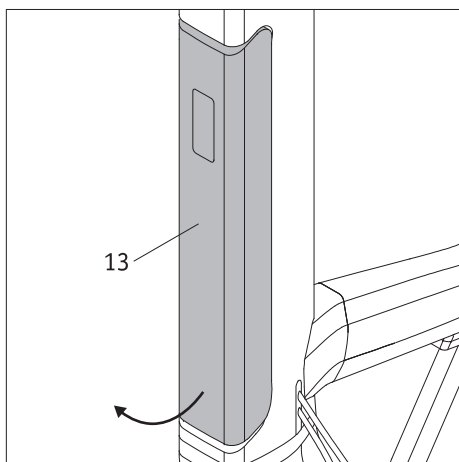
A capacidade da bateria é também indicada no ecrã [3] do guiador do e-pilot.

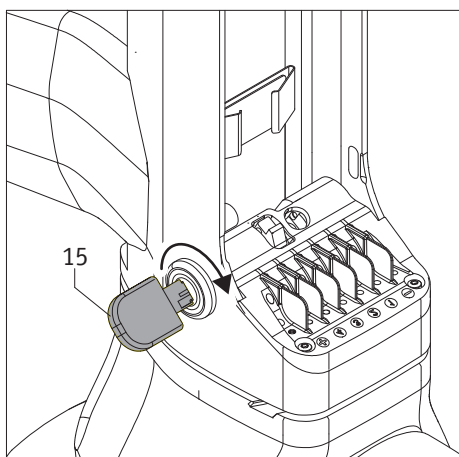


3.2 Remover a bateria

Em regra, a bateria [13] permanece sempre no e-pilot. No entanto, se for necessário remover a bateria (por exemplo, para fins de transporte), proceda da seguinte forma.

- Insira a chave [15] no mecanismo de bloqueio da bateria [16].
- Abra o mecanismo de bloqueio da bateria [16], rodando a chave [15] para trás (no sentido do utilizador).
- Primeiro, rode a bateria [13] para fora da admissão [14], pela extremidade inferior, e depois retire-a por completo, puxando para baixo.
- Coloque a bateria [13] num local adequado (a este respeito, consulte também as indicações correspondentes no capítulo 3.5.7).
- Rode novamente a chave [15] ligeiramente para a frente (afastando-a do utilizador) e retire-a.



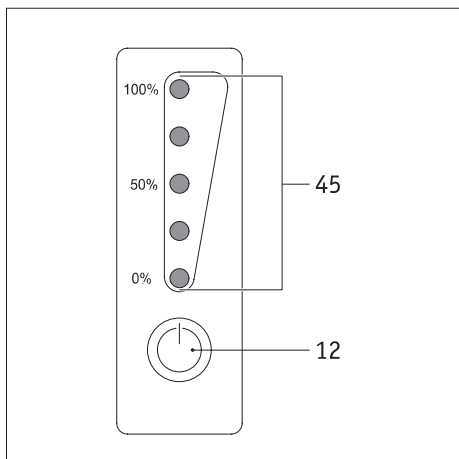
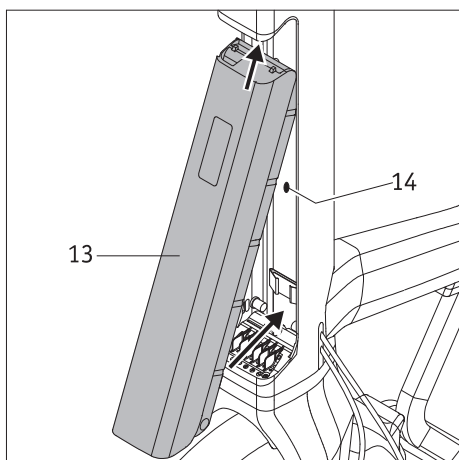


3.3 Inserir a bateria

Se a bateria [13] tiver sido removida, terá de colocá-la novamente na admissão da bateria [14] antes de colocar o e-pilot em funcionamento.

- Rode a chave [15] para a frente
- Insira a bateria [13] inicialmente inclinada para cima na respetiva admissão [14], tal como ilustrado no desenho ao lado. Em seguida, rode a extremidade inferior para dentro da admissão da bateria [14]. A bateria tem de encaixar de forma perceptível.
- Se a bateria não encaixar corretamente:
Verifique se a chave [15] foi rodada para a frente e pressione a bateria com força várias vezes até que esta encaixe na respetiva admissão [14].
- Se a bateria estiver bem encaixada, já não poderá ser possível retirá-la da respetiva admissão [14].
- É aconselhável retirar a chave [15] do mecanismo de bloqueio da bateria [16] para evitar uma remoção indesejada da bateria (p. ex. furto).

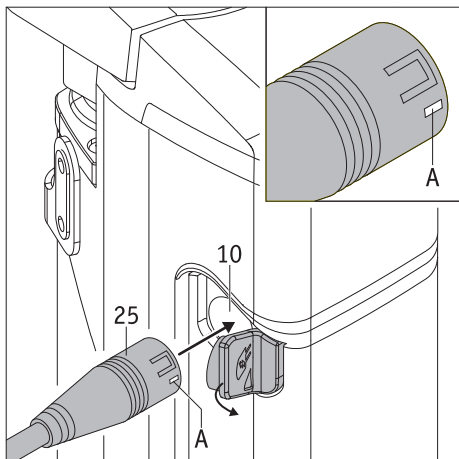
Depois destes passos, o seu e-pilot está novamente operacional.



3.4 Ligar a bateria

Se o seu e-pilot não for utilizado durante mais de 24 horas, a bateria entra automaticamente no modo standby para poupar energia. Para a ativar novamente, prima brevemente o botão de informação [12] no ecrã.

- Com a bateria ativada, os LEDs [45] indicam o estado de carga atual.
- Se nenhum dos LEDs [45] acender, tal significa que a bateria tem de ser carregada (ver capítulo 3.5)



3.5 Carregar a bateria

O processo de carga pode ser efetuado com a bateria que se encontra no e-pilot ou com uma bateria que foi retirada do e-pilot.

Antes de iniciar o carregamento da bateria [13], leia as indicações relativas ao processo de carga nos capítulos 3.5.4 a 3.5.6 e proceda depois ao carregamento de acordo com as instruções e as indicações que constam do manual de instruções do carregador em separado.

3.5.1 Ligar a ficha do carregador à bateria

- Remova a tampa de borracha da tomada de carregamento [10].
- Insira a ficha do carregador [25] na tomada de carregamento [10]. A marca branca na ficha do carregador (posição [A] na imagem ao lado) fica virada para a frente.
- Efetue o processo de carregamento.
- Concluído o carregamento, retire a ficha do carregador [25] da tomada de carregamento [10] e a ficha de alimentação [26] da tomada.
- Coloque novamente a tampa de borracha na tomada de carregamento [10].

3.5.2 Indicação do estado de carga no ecrã

Os cinco LEDs do indicador LED [45] indicam o estado de carga da bateria desde o início do processo de carga. Cada LED corresponde a cerca de 20% de capacidade.

Se a carga da bateria for inferior a 19%, o primeiro LED começa a piscar. Com uma bateria completamente carregada, os cinco LEDs estão acesos.

LEDs	Battery capacity
☀ ○ ○ ○ ○	0 - 19 %
● ☀ ○ ○ ○	20 - 39 %
● ● ☀ ○ ○	40 - 59 %
● ● ● ☀ ○	60 - 79 %
● ● ● ● ☀	80 - 99 %
● ● ● ● ●	100 %

3.5.3 Mensagem de erro durante o carregamento

Se, durante o processo de carregamento, surgir um erro, o LED vermelho pisca no carregador [23] e o LED verde está apagado. Verifique

- Se a ficha de alimentação [26] do carregador está ligada corretamente a uma tomada com energia elétrica
- Se a ficha do carregador [25] está ligada corretamente à bateria

Se continuar a não ser possível efetuar o carregamento e o LED vermelho no carregador continuar a piscar, tal significa que existe uma falha grave. Termine o processo de carregamento e contacte o seu distribuidor especializado de imediato.



O e-pilot pode ser ligado durante o processo de carregamento, no entanto, não é possível a condução.



Se a bateria se encontrar no e-pilot durante o carregamento, o sistema tem de ser desligado antes de iniciar o processo de carga. O e-pilot tem ainda de ser bloqueado através do dispositivo de bloqueio do travão [7b] e a cadeira de rodas protegida contra movimentos involuntários através dos travões imobilizadores.



Se não utilizar o e-pilot durante um período prolongado (mais de 1 dia), a bateria não deverá permanecer no carregador. Por princípio, deve verificar o estado de carga da bateria antes de iniciar qualquer deslocação. Esta deverá estar totalmente carregada no início da deslocação.



Carregue a bateria sempre na totalidade. Interrompa o processo de carregamento apenas em caso de emergência.

3.5.4 Indicações gerais para carregar a bateria

- Nunca carregue a bateria na presença ou nas proximidades de líquidos ou gases inflamáveis.
- No caso (improvável) de sobreaquecimento ou incêndio da bateria, esta nunca poderá entrar em contacto com água ou outros líquidos, sob circunstância alguma. O único material de extinção aconselhado pelos fabricantes das baterias é areia.
- Nunca efetue o carregamento em espaços onde a humidade poderia afetar a bateria.
- Execute o processo de carregamento com a cadeira de rodas num local, que ofereça pelo menos o dobro do espaço necessário para a cadeira de rodas e uma ventilação suficiente, de forma a não existir perigo devido à acumulação de gases inflamáveis.
- Durante o carregamento podem formar-se gases inflamáveis. Mantenha a cadeira de rodas e o carregador afastados de fontes de ignição, como chamas e faíscas.
- Nunca carregue a bateria a temperaturas inferiores a 0 °C ou superiores a 45 °C.

3.5.5 Indicações de segurança relativas ao carregador e ao processo de carregamento

- Desligar o sistema antes de iniciar o carregamento. Se a bateria não for carregada diretamente no e-pilot, bloquear o e-pilot (e, eventualmente, a cadeira de rodas nele montada) com os travões para evitar movimentos involuntários!
- Utilize exclusivamente o carregador fornecido para carregar a bateria. O processo de carregamento termina automaticamente assim que a bateria estiver carregada. O risco de carregamento excessivo está, portanto, excluído.
- Nunca utilize um carregador diferente de um carregador Alber para carregar a bateria.
- Não carregue quaisquer outras baterias com o carregador; carregue apenas a bateria do e-pilot.
- Se não utilizar o e-pilot durante um período prolongado (mais de 1 dia), o carregador não deverá permanecer no e-pilot. Retire primeiro o carregador da bateria e, de seguida, da tomada da rede elétrica.
- Não exponha o carregador a qualquer tipo de humidade (água, chuva, neve) durante o processo de carregamento.
- Cuidado com a condensação. Se o carregador for movido de um espaço frio para um espaço quente, é possível que se forme condensação. Neste caso, deve aguardar que a condensação evapore até utilizar o carregador. Isto pode demorar várias horas.
- Nunca efetue o carregamento em espaços onde a humidade possa afetar o carregador.
- Nunca transporte o carregador pelo cabo de alimentação ou pelos cabos de carga.
- Nunca puxe pelo cabo de alimentação para desconectar o carregador da tomada.
- Passe o cabo de alimentação e o cabo de carregamento de maneira que ninguém os possa pisar ou tropeçar neles. Não exponha os cabos a qualquer outro tipo de influências negativas ou sobrecargas.
- Não utilize o carregador se o cabo de alimentação, o cabo de carregamento ou as fichas montadas nos cabos estiverem danificados. Peças danificadas têm de ser substituídas de imediato por um distribuidor especializado autorizado pela Alber.
- Não utilize nem desmonte o carregador se este tiver sofrido um impacto forte, se tiver caído no chão ou se tiver sofrido danos de qualquer outra forma. Entregue o carregador danificado para reparação junto de um distribuidor especializado em dispositivos médicos, autorizado pela Alber.
- O carregador não pode ser utilizado por crianças.
- O carregador só pode ser ligado a uma rede de alimentação de tensão alternada de 207 V – 264 V.
- Não desmonte nem manipule o carregador.
- Não cubra o carregador durante o processo de carregamento nem deposite quaisquer objetos em cima do mesmo.
- Não exponha os cabos e as fichas a qualquer tipo de pressão. O alongamento excessivo dos cabos ou dobras nos mesmos, o entalamento dos cabos entre paredes e caixilhos ou a colocação de objetos pesados sobre os cabos ou fichas podem provocar choques elétricos ou incêndio.
- Nunca coloque os dois polos da ficha do cabo de carregamento em curto-circuito através de objetos metálicos.
- Assegure-se de que a ficha de alimentação está bem inserida na tomada.
- Nunca toque com as mãos húmidas na ficha de alimentação nem na ficha do cabo de carregamento.
- Não utilize a ficha do carregador nem a ficha de alimentação se estas estiverem molhadas ou sujas. Antes de as inserir nas respetivas tomadas, seque-as com um pano seco.
- Concluído o processo de carregamento, retire primeiro a ficha do carregador da tomada na bateria e, depois, a ficha do carregador da tomada de alimentação.
- Certifique-se de que, depois de desconectar o carregador, não é possível a entrada de qualquer humidade na tomada de carregamento [10] da bateria.



Antes e depois do processo de carregamento, certifique-se de que a ficha do carregador [25] e a tomada de carregamento [10] na bateria estão limpas e que não existem quaisquer partículas de metal nas mesmas. Se não for esse o caso, essas partículas terão de ser removidas com um pano seco por forma a evitar o perigo de um curto-circuito ou de uma falha de contacto!

3.5.6 Indicações de segurança relativas à bateria

- Antes da primeira utilização do e-pilot, a respetiva bateria deverá ser totalmente carregada.
- O e-pilot só pode ser utilizado a uma temperatura entre -25 °C e +50 °C.
- Nunca carregue a bateria a temperaturas inferiores a 0 °C ou superiores a 45 °C. Se tentar efetuar o carregamento fora deste intervalo de temperatura, o processo será automaticamente interrompido.
- A bateria não pode ser exposta ao calor (p. ex., radiadores) nem ao fogo. Calor externo pode causar a explosão da bateria.
- No caso (improvável) de sobreaquecimento ou incêndio da bateria, esta nunca poderá entrar em contacto com água ou outros líquidos, sob circunstância alguma. O único material de extinção aconselhado pelos fabricantes das células das baterias é areia.
- O seu e-pilot consome energia em cada utilização. Por isso, carregue a bateria totalmente, de preferência após cada utilização.
- A caixa da bateria não pode ser aberta nem desmontada. Uma abertura indevida ou uma destruição intencional pode originar ferimentos graves. Além disso, a abertura leva à perda do direito de garantia.
- Nunca ligue objetos metálicos à tomada [25] da bateria e certifique-se de que os contactos nunca entram em contacto com objetos metálicos (p. ex. limalhas).
- Se a tomada [25] estiver suja, limpe-a com um pano limpo e seco.
- Nunca mergulhe a bateria em água.
- Em caso de danos ou defeitos na bateria, esta tem de ser inspecionada. Para isso, contacte o seu distribuidor especializado e acorde com ele o procedimento em termos de envio e reparação (ver também o capítulo 3.5.8).
- O e-pilot não pode continuar a ser utilizado, sob circunstância alguma, com uma bateria defeituosa ou danificada. Entre em contacto com o seu distribuidor especializado para se informar sobre a reparação.
- Certifique-se sempre de que a bateria está limpa e seca.

3.5.7 Armazenamento da bateria

- A vida útil de uma bateria depende, entre outros, da forma como é armazenada. Por isso, nunca deixe a bateria nem o e-pilot em locais quentes durante períodos longos. Sobretudo as malas de automóveis estacionados ao sol devem ser utilizadas somente para o transporte e não como local de armazenamento geral.
- Guarde a bateria e o e-pilot num local fresco e seco, onde estes fiquem protegidos de danos e do acesso por pessoas não autorizadas.
- Para conseguir uma vida útil ideal da bateria, esta deverá ser armazenada a uma temperatura entre 18 °C e 23 °C, com uma pressão do ar entre 500 e 1060 hPa e uma humidade do ar de 0 a 80%. A carga deve situar-se pelo menos nos 50% aquando do armazenamento. Nestas condições, a capacidade de armazenamento da bateria chegará a um ano.
- Durante o armazenamento, não exponha a bateria a qualquer forma de humidade (água, chuva, neve, etc.).
- Antes do armazenamento, carregue a bateria até 50% e verifique o estado de carga todos os meses. Se necessário, volte a carregá-la quando a carga descer abaixo de 50%.

3.5.8 Indicações de segurança e advertências relativas ao transporte e ao envio da bateria

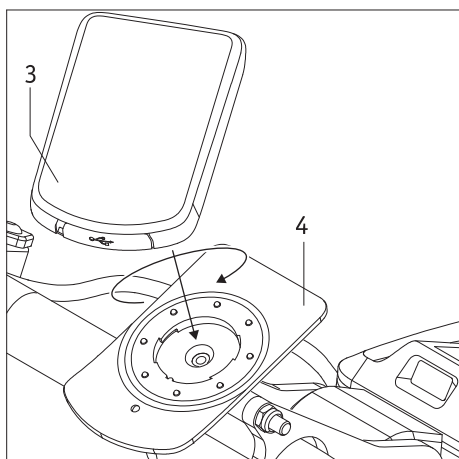
- Na bateria do e-pilot são utilizadas células de iões de lítio. Para o transporte e o envio da bateria, aplicam-se as respetivas disposições legais que têm de ser impreterivelmente respeitadas!
- Por princípio, a bateria do e-pilot não pode ser transportada em aviões, nem como bagagem de mão nem como bagagem de porão (atualização em janeiro de 2018).
- Uma vez que as regulamentações de transporte podem mudar todos os anos, recomendamos veemente que contacte a agência de viagens ou a empresa de transporte (p. ex., empresa ferroviária, de autocarros ou companhia marítima) antes de iniciar a viagem e se informe sobre os regulamentos atualmente em vigor.
- Se a sua bateria estiver avariada, leve-a pessoalmente até ao seu distribuidor especializado, pois o envio de baterias de iões de lítio por correio ou através de outro tipo de expedidor está rigorosamente regulamentado. Também aqui aconselhamos que contacte previamente o seu distribuidor especializado.



Guarde impreterivelmente a embalagem da bateria para poder usá-la em caso de transporte.



Antes do envio da bateria, acorde com o seu distribuidor especializado as medidas necessárias a tomar.

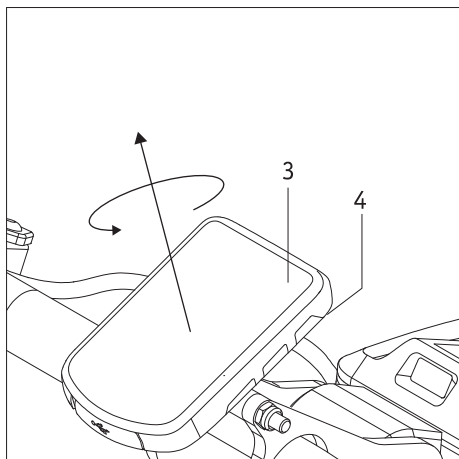


4. Ecrã

4.1 Colocar e remover o ecrã

Colocação

Coloque o ecrã [3] na posição correta (a interface USB fica virada para o utilizador) e rodado para a esquerda num ângulo de aprox. 30 graus sobre o suporte [4] (ver imagem). Rode o ecrã no suporte em 30 graus no sentido dos ponteiros do relógio, com uma pressão ligeira, de forma a que ambos os componentes fiquem alinhados entre si. As ligações elétricas com os botões, com a bateria e com a roda são estabelecidas automaticamente.



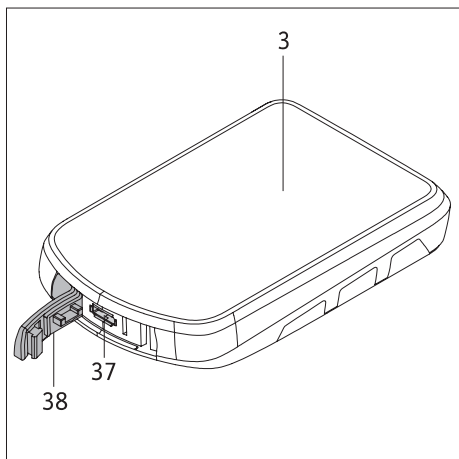
Remoção

Rode o ecrã [3] no respetivo suporte [4] em aprox. 30 graus, no sentido contrário ao dos ponteiros do relógio. As ligações elétricas são desconectadas e o ecrã pode ser removido. O e-pilot tem de ser desligado antes da respetiva remoção (ver capítulo 4.3.4).



Para proteger o seu e-pilot de uma utilização não desejada por terceiros ou de furto, o ecrã deverá ser removido do guiador sempre que não for utilizado e transportado pelo utilizador.

No entanto, a remoção do ecrã não substitui a proteção do seu e-pilot contra furto mediante as medidas adequadas (utilização de um cadeado de bicicleta, de uma corrente de segurança ou semelhante).



4.2 Ligação USB no ecrã

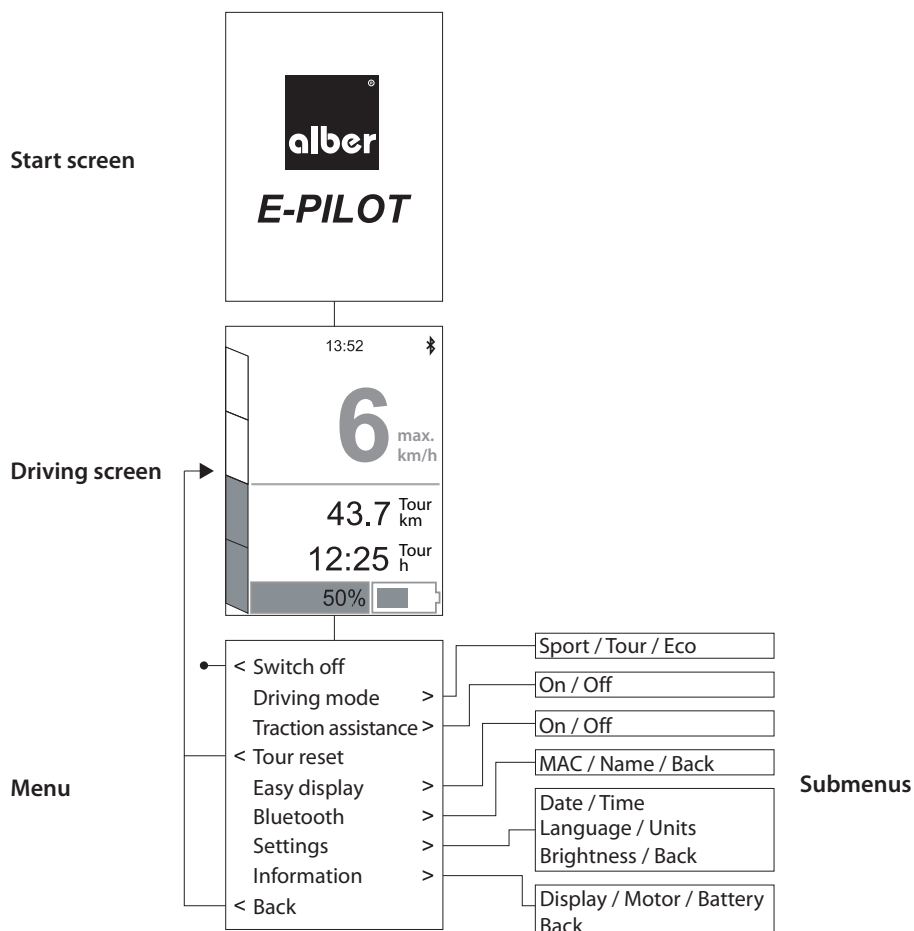
O ecrã [3] dispõe de uma ligação USB [37] que é sobretudo utilizada pela Alber ou pelo seu distribuidor especializado para fins de manutenção ou diagnóstico. Certifique-se de que a tampa de borracha que se encontra por cima da mesma está sempre introduzida na totalidade e que a ligação está bem vedada. Se o ecrã não estiver bem vedado, é possível que entre humidade no seu interior, originando eventuais danos

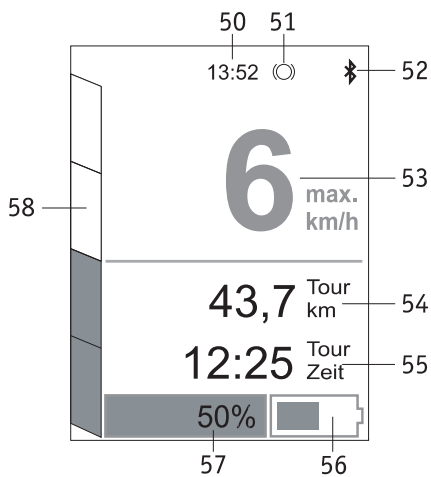
Da mesma forma, com a ligação USB [37] aberta, o ecrã pode embaciar por dentro. Se for este o caso, leve o ecrã para um espaço quente e não o feche até que a humidade saia por completo do interior.

4.3 Menus no ecrã

Ao ligar o e-pilot, aparece primeiro no ecrã [3] a imagem inicial com o logótipo Alber e a inscrição *E-PILOT*. Depois de alguns segundos, é apresentado o ecrã de condução normal, que o informa sobre diferentes predefinições e sobre o estado operacional. Nesse momento, o utilizador da cadeira de rodas tem a possibilidade de ajustar individualmente vários parâmetros (ver capítulo 4.3.3 e 4.3.4).

4.3.1 Estrutura do menu (vista geral)

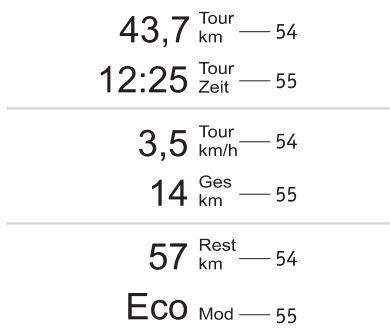




4.3.2 Ecrã de condução

Na configuração de base, o ecrã do e-pilot exibe o ecrã de condução ilustrado ao lado. Significado:

- [50] = Hora atual (requer uma predefinição, ver capítulo 4.3.4).
- [51] = O símbolo aparece se o modo de condução AUXILIAR DE TRAÇÃO tiver sido ativado (ver capítulo 4.3.4).
- [52] = Símbolo Bluetooth (acende a azul se existir uma ligação)
- [53] = Indicação da velocidade de marcha atual.
- [54] = Computador de percurso.
- [55] = Computador de percurso.
- [56] = Indicação gráfica da capacidade restante da bateria.
- [57] = Indicação da carga restante da bateria em percentagem.
- [58] = Ajuste e indicação da velocidade (ver capítulo 4.3.3).



Funções das indicações [54] e [55]

Ambas as indicações têm várias funções. O botão [31] no botão [2] permite avançar para a indicação seguinte.

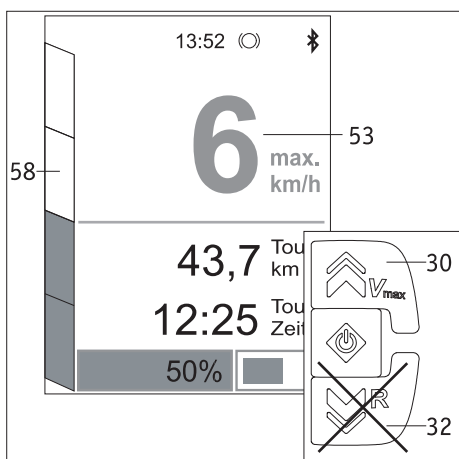
São apresentadas consecutivamente:

- [54] = Indicação do trajeto percorrido desde o último reset.
- [55] = Indicação do tempo necessário para o trajeto percorrido em [54].

-
- [54] = Velocidade média do percurso desde o último reset
 - [55] = Indicação do trajeto percorrido desde a colocação em funcionamento

-
- [54] = Distância que ainda pode ser percorrida com base na capacidade restante da bateria. A partir de uma capacidade restante da bateria inferior a 20%, surge a indicação «---».

- [55] = Modo de condução predefinido (Sport, Tour ou Eco).



4.3.3 Definição das velocidades

O e-pilot está configurado com uma velocidade máxima de 6 km/h (versão padrão) ou de 15 km/h (versão com homologação individual). Premindo o botão [30] no botão [2], é possível definir a velocidade máxima num trajeto da seguinte forma:

Indicador de barras [58]	Velocidade máxima (valor indicado a verde no campo [53])	
	Versão 6 km/h	Versão 15 km/h
1 barra verde	3 km/h	6 km/h
2 barras verdes	4 km/h	10 km/h
3 barras verdes	5 km/h	12 km/h
4 barras verdes	6 km/h	15 km/h

Definida a velocidade máxima possível, a indicação [53] é apresentada a branco.



NUNCA utilize o botão [32] para alterar a velocidade máxima. Este é utilizado ecrã de condução exclusivamente para efetuar marcha-atrás com o e-pilot!

Tenha impreterivelmente em atenção a advertência relativa à circulação em declives na página seguinte -->

Cuidado ao circular em declives!

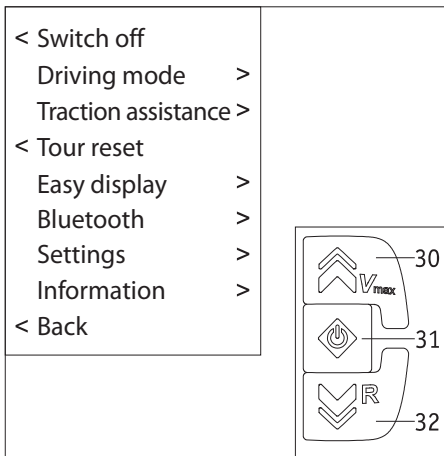
Nunca exceda a velocidade máxima predefinida.

O e-pilot regista a velocidade a que circulou e, em caso de ultrapassagem da velocidade máxima, desliga automaticamente o auxiliar eletromotriz.

Tal significa que a roda se encontra então em marcha livre e o punho do acelerador não tem função!

Em tais situações, a velocidade tem de ser reduzida até que o e-pilot se encontre novamente abaixo da velocidade máxima permitida. Só então é que o punho do acelerador [1] pode ser utilizado novamente para circular.

Se decidir utilizar adicionalmente o pacote Mobility Plus para o e-pilot, tenha impreterivelmente em atenção também as instruções que constam do manual de instruções e os requisitos para o aumento da velocidade máxima prevista. Uma inobservância dessas instruções, sobretudo das indicações de segurança e de perigo origina a isenção de responsabilidade da Alber GmbH.



4.3.4 Indicações no menu

Premindo prolongadamente o botão [31] durante 2 segundos, acederá ao menu a partir do ecrã de condução (ver capítulo 4.3.2). Aí, poderá efetuar diversas definições (ver imagem ao lado) e consultar dados do seu sistema.

A navegação pelo menu e pelos respetivos submenus é efetuada com os botões [30] e [32], enquanto a seleção de um item do menu é realizada com o botão [31].

- Desligar: o e-pilot é desligado
- Reset do percurso: os dados do trajeto percorrido são repostos para «zero»
- Voltar: voltar ao ecrã de condução (sem efetuar quaisquer alterações)

Submenu *Modo de condução* (Driving mode)

SPORT: sincronização dinâmica da aceleração e do comportamento ao girar.

TOUR: valores de aceleração médios.

ECO: valores de aceleração suaves.

Submenu *Auxiliar de tração* (Traction assistance)

Trata-se aqui de um controlo antipatinagem que visa reduzir a rotação da roda motriz ao arrançar.

Submenu *Easy Display*

As indicações [54] e [55] descritas no capítulo 4.3.2 não se aplicam. Em vez disso, é indicada a capacidade restante da bateria.

Submenu *Bluetooth*

Aqui são exibidos o endereço Mac e a designação do e-pilot.

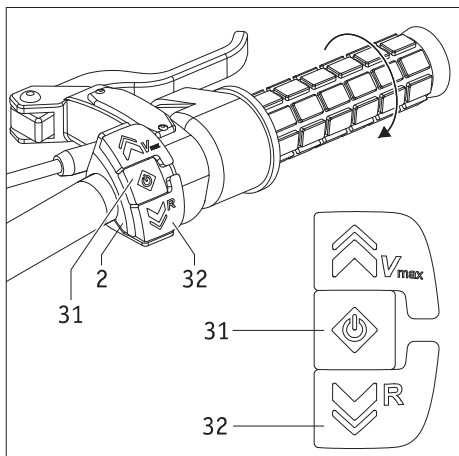
Precisará destas informações se utilizar o e-pilot com uma aplicação de mobilidade (disponível como acessório).

Submenu *Definições* (Settings)

- Data: Primeiro, é definido o ano, depois o mês e, por fim, o dia. Depois da definição do dia, o menu é exibido de novo automaticamente.
- Hora: Primeiro, é definida a hora e, depois, os minutos. Depois da definição dos minutos, o menu é exibido de novo automaticamente.
- Idioma: Aqui, pode selecionar o idioma no qual as indicações no ecrã de condução, no menu e no submenu devem ser apresentadas.
- Unidades: Seleção de quilómetros ou milhas
- Luminosidade: Aqui, pode ajustar a luminosidade do visor do ecrã como pretender
- Voltar: Volta ao menu.

Submenu *Informações* (Information)

São aqui apresentados os dados técnicos do ecrã (software), do motor (hardware e software) e da bateria (hardware e software). O seu distribuidor especializado precisará destas informações em caso de reparação ou atualização do software.



5. Condução

5.1 Ligar o e-pilot

Prima o botão [31] no botão [2] para ligar o e-pilot. O punho do acelerador [1] não pode ser acionado durante este processo.

Primeiro, aparece no ecrã [3] a imagem inicial e, de seguida, o ecrã de condução descrito no capítulo 4.3.2. Se não surgir qualquer indicação no ecrã [3], possivelmente será necessário «acordar» a bateria (ver capítulo 3.4).

5.2 Avançar

- Rode o punho do acelerador [1] no sentido dos ponteiros do relógio – a marcha é iniciada.
- Regule a velocidade com o punho do acelerador [1]. Ajuste sempre a velocidade ao ambiente envolvente para evitar acidentes!



Cuidado ao circular em declives!

Nunca exceda a velocidade máxima predefinida.

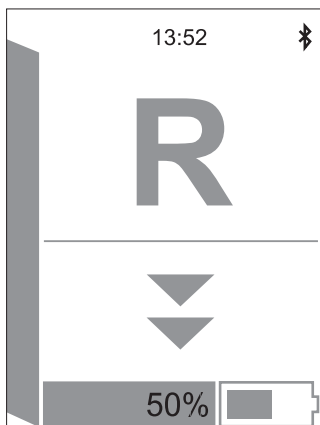
O e-pilot regista a velocidade a que circulou e, em caso de ultrapassagem da velocidade máxima, desliga automaticamente o auxiliar eletromotriz. Tal significa que a roda se encontra então em marcha livre e o punho do acelerador não tem funciona!

Em tais situações, a velocidade tem de ser reduzida até que o e-pilot se encontre novamente abaixo da velocidade máxima permitida. Só então é que o punho do acelerador [1] pode ser utilizado novamente para circular.



Cuidado ao circular em curvas!

Faça as curvas com uma velocidade adequada às condições de condução, especialmente para evitar que a cadeira de rodas e o e-pilot tombem.



5.3 Recuar

Para recuar, não é utilizado o punho do acelerador [1] mas sim o botão [32]. Pode

- Premir este botão brevemente uma ou várias vezes para recuar por impulsos
- Premir o botão permanentemente para recuar de forma contínua (recomendável apenas para utilizadores experientes).

A velocidade de marcha-atrás não pode ser alterada, ela é sempre de 3 km/h.

Durante a marcha-atrás, é apresentado o ecrã de condução no ecrã [3], tal como ilustrado na imagem ao lado.

Se o botão [32] não for pressionado por impulsos nem de forma contínua, a roda muda para a marcha livre. Também aqui é apresentado o ecrã de condução normal.



Nunca circule em declives com marcha-atrás!

6. Indicações de segurança e de perigo relativas à condução com o e-pilot



ATENÇÃO PERIGO DE TOMBO!

A sua cadeira de rodas com o e-pilot montado constitui um meio de transporte de três rodas. Sobretudo na deslocação em curvas, ao contornar obstáculos e ao circular em declives (a circulação nunca deve acontecer desta forma!), a combinação do veículo de três rodas tende a tombar mais facilmente do que uma de quatro rodas. Por isso, ajuste o seu comportamento de condução e a velocidade de forma correspondente.

6.1 Indicações gerais

- Antes de transportar ou levantar o e-pilot, este tem de ser desligado.
- Se o e-pilot for levantado, por exemplo para fins de transporte, não agarre, sob circunstância alguma, na jante com a mão.
- A inclinação máxima do e-pilot é de 10% (5,71°). Ao circular em subidas mais acentuadas, não é possível excluir a possibilidade de o e-pilot e a cadeira de rodas escorregarem para trás. Neste caso, acione os travões imobilizadores da cadeira de rodas e dê a deslocação por concluída. Não é permitido circular com o e-pilot em subidas e declives com uma inclinação superior a 15%.
- O e-pilot possui uma alavanca de travagem [7] no lado direito e no lado esquerdo do punho.
Com o dispositivo de bloqueio [6], a alavanca de travagem do lado esquerdo do punho é travada de forma permanente, pelo que um dos travões [19] bloqueia permanentemente a roda [21]. Além disso, é igualmente necessário acionar os travões imobilizadores da sua cadeira de rodas por forma a evitar uma deslocação involuntária, por exemplo, durante uma paragem num declive!
- O controlo do e-pilot é efetuado através dos elementos de comando que se encontram no guiador (ver capítulo 2.3 e seguintes). Se o sistema estiver ligado, cada um dos impulsos do punho do acelerador [1] é convertido num comando de marcha (avançar).
- Poderão surgir sujidades nos revestimentos do piso devido à fricção das rodas, sobretudo no caso de uma travagem a fundo.
- Recomendamos que efetue um pequeno treino de condução assim que receber o e-pilot. Deste modo, poderá familiarizar-se de forma mais exaustiva com o aparelho e as possibilidades que ele lhe oferece.

6.2 Treino de condução

- A segurança e o bem-estar do utilizador estão em primeiro lugar. Para isso, é imprescindível conhecer as características de condução do e-pilot. O seu distribuidor especializado ou o gestor regional da Alber dar-lhe-ão o apoio necessário durante uma sessão de esclarecimento gratuita sobre o aparelho.
- Observe também as informações e as indicações de segurança e de perigo do fabricante da sua cadeira de rodas. Estas também se aplicam à condução com o e-pilot.
- Efetue as primeiras experiências de condução com especial cuidado e comece o treino de condução numa área plana.
- Realize o seu treino de condução em zonas sem obstáculos.
- Ajuste a sua velocidade sempre às circunstâncias exteriores para conseguir, por exemplo, contornar sem perigo obstáculos imprevistos e parar a cadeira de rodas de forma segura.
- Nunca rode o punho do acelerador [1] até ao batente para arrancar. Tal poderá dar origem a movimentos do e-pilot que o utilizador não consegue controlar (perigo de acidente).
- Mova o punho do acelerador [1] suavemente e nunca de forma brusca. Evite desvios bruscos do punho do acelerador, especialmente em eventuais situações de perigo que gostaria de evitar. Por isso, trave o e-pilot previamente com precaução até à imobilização total.
- Ao soltar o punho do acelerador [1], a roda do e-pilot salta automaticamente para a marcha livre. A roda não é, neste caso, travada! O processo de travagem tem de ocorrer através das duas alavancas de travagem [7a/7b].
- Se a velocidade máxima predefinida for ultrapassada, a roda passa automaticamente para a marcha livre. Por isso, nunca exceda a velocidade máxima.
- Se a roda se encontrar em marcha livre devido à ultrapassagem da velocidade máxima, a velocidade do e-pilot terá de ser reduzida até atingir um valor inferior à velocidade máxima. Só então é que o punho do acelerador [1] pode ser utilizado novamente.
- Trave o e-pilot exclusivamente com ambas as alavancas de travagem [7a/7b]. Nunca agarre nos aros de impulsão das rodas da cadeira de rodas para se «apoiar».
- Antes de circular em declives ou subidas com o e-pilot, deverá dominar o manuseamento do aparelho em piso plano.
- Circule em subidas sempre com a bateria completamente carregada.
- A condução em qualquer tipo de descida requer um cuidado acrescido.
- Em declives, circule com uma velocidade lenta por forma a conseguir contornar atempadamente obstáculos imprevistos ou parar o e-pilot. Nunca se desloque em marcha livre em declives.
- Nunca circule na transversal em encostas muito inclinadas de montanhas ou terrenos semelhantes. Um eventual deslocamento involuntário do centro de gravidade pode fazer com que a cadeira de rodas tombe para o lado.
- O e-pilot consegue transpor obstáculos, por exemplo lancis, com uma altura máxima de 5 centímetros. Obstáculos com mais do que 5 cm de altura não podem ser transpostos, pois existe o perigo, entre outros, de o suporte [18] assentar e, conseqüentemente, ficar danificado.
- Corrija a posição das rodas ao transpor bordos de passeios íngremes ou semelhantes. Nunca transponha obstáculos mais pequenos, p. ex. bordos de passeios, deslocando-se paralelamente, mas sim com a cadeira de rodas na perpendicular em relação ao obstáculo em questão. Ou seja: primeiro, o obstáculo é transposto pela roda do e-pilot. Depois, ambas as rodas da sua cadeira de rodas transpõem o obstáculo em simultâneo e não desfasadamente entre si. Avance a uma velocidade reduzida, adequada ao obstáculo.

- Verifique regularmente a pressão de ar da roda [21] do e-pilot e a pressão de ar das rodas da cadeira de rodas. Ambas influenciam o comportamento de condução e de travagem do e-pilot.
- A condução com o e-pilot não requer a utilização de rodas antivoltio. No entanto, lembre-se de colocá-las novamente na sua cadeira de rodas quando se deslocar sem o e-pilot.
- Para circular na via pública, tenham em atenção as respetivas disposições do código de estrada do país em que se encontra. A sua cadeira de rodas e o e-pilot estão equipados com os acessórios adicionais especificados para o efeito.



De preferência, transponha os obstáculos (p. ex. lancis) na marcha para a frente. A altura máxima permitida dos obstáculos é de 5 centímetros.

Avance lenta e cuidadosamente para a frente até que as rodas do seu e-pilot toquem no obstáculo e transponha o obstáculo de forma prudente. Nestes casos, fica ao seu critério transpor um obstáculo na marcha livre (sem apoio motorizado) e, eventualmente, solicitar a assistência de outra pessoa para o fazer.



No caso de surgir um problema ou uma mensagem de erro, contacte de imediato o seu distribuidor especializado.



Faça as curvas apenas com uma velocidade reduzida, ajustada às condições de condução, por forma a evitar o tombo da cadeira de rodas e do e-pilot.



Sempre que possível, não exponha o e-pilot a uma radiação solar forte permanente, sobretudo quando este não estiver a ser utilizado. Tal poderia ter como consequência um aquecimento do motor e, numa situação extrema, a limitação do rendimento máximo. Também as peças de plástico envelhecem mais rapidamente quando expostas de forma intensa à radiação solar.

Em caso de aquecimento excessivo por radiação solar ou utilização intensa: deixe o e-pilot parado até arrefecer.



Em caso de utilização intensa, o motor, o disco de travão e a pinça de travão podem aquecer. Por isso, não toque nestas peças (perigo de queimaduras na pele). Deixe o e-pilot parado até arrefecer.

Da mesma forma, o aquecimento também pode dar origem ao vazamento de óleo ou de massa lubrificante em diferentes locais, sobretudo nos travões.



Tenha em atenção as seguintes indicações de segurança e de perigo.

6.3 Indicações de segurança

- O e-pilot tem de estar desligado antes de ser colocado na cadeira de rodas ou removido da mesma. Da mesma forma, ele também tem de ser desligado antes de efetuar quaisquer trabalhos na cadeira de rodas (p. ex., ajuste do suporte ou dos travões imobilizadores).
- Por motivos de segurança, bloqueie a alavanca de travagem [7b] que se encontra do lado esquerdo do punho com o dispositivo de bloqueio [6] durante uma paragem prolongada, sobretudo em subidas e em declives, para evitar um deslocamento involuntário da cadeira de rodas. Além disso, é igualmente necessário acionar os travões imobilizadores da sua cadeira de rodas.
- Se o seu e-pilot estiver desacoplado da cadeira de rodas, bloqueie a alavanca de travagem [7b] para evitar um deslocamento involuntário do e-pilot. Da mesma forma, também a sua cadeira de rodas tem de ser bloqueada contra um deslocamento involuntário durante as paragens, mediante acionamento dos respetivos travões.
- No caso (improvável) de sobreaquecimento ou incêndio da bateria, esta nunca poderá entrar em contacto com água ou outros líquidos, sob circunstância alguma. O único material de extinção aconselhado pelos fabricantes das baterias é areia.

Antes de iniciar a condução:

- O e-pilot só pode ser instalado em cadeiras de rodas com aros de impulsão aprovadas para o efeito pela Alber GmbH.
- A montagem e a alteração do suporte para o e-pilot só podem ser realizadas pela Alber GmbH ou por um distribuidor especializado em dispositivos médicos autorizado pela Alber.
- Siga rigorosamente o manual de instruções da cadeira de rodas quando utilizar o e-pilot.
- Antes da condução, verifique o estado da roda do e-pilot [21]. O e-pilot já não pode ser utilizado a partir do momento em que o pneu atinge o seu limite de desgaste (o perfil do pneu é praticamente invisível).
- Verifique regularmente a pressão de ar da roda [21] do e-pilot. Na tabela do capítulo 12 encontra informações sobre a pressão de ar correta. Verifique a pressão de ar das rodas da cadeira de rodas de acordo com as indicações e especificações do fabricante da cadeira de rodas. Uma pressão de ar demasiado baixa pode influenciar significativamente o comportamento de condução e a autonomia.
- Antes de cada deslocação, verifique o funcionamento dos travões [19] do e-pilot. Não efetue qualquer deslocação sem travões completamente funcionais.

- Antes de cada deslocação, verifique o funcionamento dos travões imobilizadores da sua cadeira de rodas. Não efetue qualquer deslocação sem travões imobilizadores completamente funcionais.
- Antes de iniciar qualquer deslocação, verifique se o e-pilot está devidamente assente no suporte [27] da cadeira de rodas.
- Antes de iniciar qualquer deslocação, verifique se a distância do suporte [18] e das rodas dianteiras (Castoren) da cadeira de rodas em relação ao solo está correta. Se a distância em relação ao solo for inferior a 1 centímetro (suporte) e a 5 centímetros (Castoren), já não é permitido deslocar-se com o e-pilot.

Durante a condução com o e-pilot, tenha em atenção:

- Antes de circular em declives ou subidas com o e-pilot, deverá dominar o manuseamento do aparelho em piso plano.
- A inclinação máxima permitida indicada pelo fabricante da cadeira de rodas não pode ser excedida.
- Aproxime-se de forma muito cautelosa de escadas e precipícios.
- Se o e-pilot estiver ligado, cada rotação do punho do acelerador [1] é convertido num comando de marcha. Ao parar ou esperar em locais potencialmente perigosos (p. ex., enquanto espera num semáforo de peões, em subidas e descidas ou em qualquer tipo de rampa), tire a mão do punho do acelerador e trave o e-pilot segurando ou bloqueando a alavanca de travagem [7a/7b]. Sobretudo em declives, deverá travar a sua cadeira de rodas adicionalmente com os respetivos travões imobilizadores.
- Com o e-pilot ligado, nunca agarre na respetiva roda nem nas rodas da sua cadeira de rodas com as mãos.
- Não introduza nem atire quaisquer tipos de objeto para a roda do e-pilot desligado ou ligado, nem para as rodas da cadeira de rodas.
- Não fixe quaisquer tipos de objeto na roda do e-pilot ou nas rodas da cadeira de rodas! Tal poderá originar danos.
- Ao deslocar-se em passeios, mantenha uma distância suficiente (sempre que possível, pelo menos a largura de uma cadeira de rodas) em relação à borda do lancil.
- Evite conduzir em terrenos pouco seguros (p. ex. em cascalho solto, areia, lama, neve, gelo ou poças de água profundas).
- Nunca deixe o e-pilot sem supervisão, esteja ele ligado ou desligado.
- O e-pilot pode ser afetado por campos eletromagnéticos fortes.
- Em raras ocasiões, o e-pilot também pode causar interferências indesejáveis noutros equipamentos, por exemplo, em barreiras antirroubo em superfícies comerciais.
- Não é permitido circular com o e-pilot em escadas rolantes e em tapetes rolantes.
- Numa deslocação à velocidade máxima, nunca mude bruscamente o sentido de direção para a esquerda ou para a direita, pois tal poderá originar, sob determinadas circunstâncias, o tombo da cadeira de rodas para o lado.
- Reduza a velocidade para conduzir em curvas.
- Se tencionar ficar parado com a cadeira de rodas numa subida ou descida, posicione cuidadosamente a cadeira de rodas transversalmente à subida ou descida e acione os travões imobilizadores. Bloqueie ainda a alavanca de travagem que se encontra do lado esquerdo do punho [7b] com o dispositivo de bloqueio [6]. Evita-se assim um movimento involuntário da cadeira de rodas.
- Depois de uma paragem numa subida ou num declive, reinicie a marcha com cuidado, a uma velocidade reduzida e transversalmente ao declive apenas por um curto período. Em geral, não é permitido deslocar-se em declives na transversal.
- Depois de cada deslocação ou paragem, bloqueie a alavanca de travagem [7b] com o dispositivo de bloqueio [6] e acione os travões imobilizadores da sua cadeira de rodas para evitar um deslocamento involuntário.
- Nunca agarre na roda do e-pilot ou nos raios da cadeira de rodas durante a deslocação.
- Trave o e-pilot de forma sensível e adequada à sua velocidade (ou seja, não bruscamente).
- Ao soltar o punho do acelerador [1], a roda do e-pilot passa automaticamente para a marcha livre e não é travada. A operação de travagem tem de decorrer através de ambas as alavancas de travagem [7a/7b].
- Trave o e-pilot exclusivamente com ambas as alavancas de travagem [7a/7b]. Nunca agarre nos aros de impulsão das rodas da cadeira de rodas para se «apoiar».
- Ao travar com a alavanca de travagem [7a], certifique-se de que o punho do acelerador [1] não é rodado acidentalmente.
- Durante deslocações em veículos, segure a cadeira de rodas e o e-pilot de acordo com as respetivas normas e disposições em vigor.
- Durante a circulação na via pública, respeite as disposições do regulamento relativo à circulação rodoviária (StVZO) e do código da estrada (StVO) (aplicável na República Federal da Alemanha). Noutros países, tenha em atenção as respetivas normas nacionais.
- O e-pilot destina-se exclusivamente ao transporte de pessoas com mobilidade reduzida e não pode ser utilizado para qualquer outra finalidade, por exemplo, como brinquedo para crianças ou como dispositivo de acionamento para o transporte de mercadorias.
- Não é permitido utilizar o e-pilot nas proximidades de fortes campos magnéticos, tais como os que são causados, por exemplo, por ímanes de fixação, transformadores, tomógrafos, etc.
- Evite conduzir o e-pilot sob condições adversas, p. ex. trovoada, granizo, ou em matagais elevados.
- Se tiver um furo, contacte o seu distribuidor especializado em dispositivos médicos.
- Se ouvir ruídos fora do comum ou se se aperceber de vibrações durante uma deslocação, é possível que algumas peças do e-pilot ou da cadeira de rodas se tenham soltado. Possivelmente, também entraram corpos estranhos na cadeira de rodas durante a deslocação. Em tais situações, contacte o seu distribuidor especializado.

Depois de uma deslocação com o e-pilot, tenha em atenção:

- Desligue o e-pilot imediatamente quando não o utilizar para evitar uma ativação involuntária de um impulso de marcha devido ao contacto com o punho do acelerador [1].
- Em cada paragem, bloqueie a alavanca de travagem que se encontra no lado esquerdo do punho [7b] com o dispositivo de bloqueio [6] e acione adicionalmente os travões imobilizadores da cadeira de rodas.
- Se possível, recarregue sempre a bateria do seu e-pilot após cada utilização.

6.4 Obstáculos

- O e-pilot consegue transpor obstáculos, por exemplo lancis, com uma altura máxima de 5 centímetros. Obstáculos com mais do que 5 cm de altura não podem ser transpostos, pois existe o perigo, entre outros, de o suporte [18] assentar e, consequentemente, ficar danificado.
- Tenha adicionalmente em consideração as indicações relativas à altura máxima admissível dos obstáculos no manual de instruções da sua cadeira de rodas.
- Nunca transponha obstáculos mais pequenos, p. ex. bordos de passeios, deslocando-se paralelamente, mas sim com a cadeira de rodas na perpendicular em relação ao obstáculo em questão. Ou seja: primeiro, o obstáculo é transposto pela roda do e-pilot; depois, ambas as rodas da sua cadeira de rodas transpõem o obstáculo em simultâneo e não desfasadamente entre si. Avance a uma velocidade reduzida, adequada ao obstáculo, ou solicite a ajuda de outra pessoa.
- Corrija a posição das rodas ao transpor bordos de passeios íngremes ou semelhantes.

6.5 Locais e situações de perigo

- Em função da sua experiência de condução e das suas capacidades físicas, cabe ao utilizador da cadeira de rodas decidir de forma responsável e autónoma os trajetos que tenciona efetuar.
- Antes de iniciar a marcha, é da sua responsabilidade verificar a roda [1] do e-pilot relativamente a um pneu gasto ou danificado, bem como o estado de carga da bateria e a funcionalidade da buzina.
- Estas inspeções de segurança e a experiência de condução do utilizador são de importância fulcral sobretudo nos seguintes locais de perigo, cabendo exclusivamente ao utilizador do e-pilot decidir se deve ou não circular nos mesmos:
 - Muros de cais, zonas de desembarque e marinas, caminhos e locais à beira da água, pontes sem proteções e diques.
 - Caminhos estreitos, descidas íngremes (p. ex. rampas e acessos a garagens), caminhos estreitos em encostas, caminhos em montanhas.
 - Caminhos estreitos e/ou íngremes em vias rodoviárias principais e em estradas secundárias ou nas proximidades de falésias
 - Trajetos cobertos de folhas, neve ou gelo
 - Rampas e meios de elevação em veículos



Na condução em curvas ou ao virar em subidas e descidas, pode ocorrer uma maior inclinação lateral devido a um deslocamento do centro de gravidade. Por isso, execute este tipo de manobras com muito cuidado e apenas a uma velocidade lenta!



Atravessar estradas, cruzamentos e passagens de nível requer um cuidado acrescido. Nunca atravesse carris em estradas ou passagens de nível em condução paralela, pois as rodas da cadeira de rodas podem ficar presas nos mesmos.



A circulação em rampas e meios de elevação em veículos requer um cuidado especial. Durante o processo de elevação/descida da rampa ou de um dispositivo de elevação, estacione o e-pilot a uma distância suficiente das bordas e desligue-o.

Além disso, há que prender a alavanca de travagem [7] no lado esquerdo do punho com o dispositivo de bloqueio [6] para bloquear o travão [19] na roda [21] de forma permanente. Da mesma forma, é igualmente necessário acionar os travões imobilizadores da sua cadeira de rodas.

Evitam-se, assim, um deslocamento involuntário.



Nunca se desloque diretamente na borda ou até à borda de uma rampa ou dispositivo de elevação. Mantenha sempre uma margem suficiente.



A aderência dos pneus sobre o piso diminui em pisos molhados; existe um risco acrescido de deslizar. Adapte a sua condução às condições existentes e nunca conduza com pneus gastos.



Lembre-se que, ao deslocar-se em descidas, a distância de travagem do e-pilot poderá, em função da velocidade e do grau de inclinação, ser significativamente maior do que em pisos planos. Adapte a sua velocidade de forma correspondente.



A roda [21] do e-pilot não é bloqueada automaticamente com a imobilização, continuando a mover-se livremente. Por isso, tenha em especial atenção as informações e indicações nos capítulos 2.8 (Indicação de segurança para bloquear e soltar os travões em subidas e descidas) e 6.3 (Indicações de segurança) relativas à paragem em subidas e em descidas.



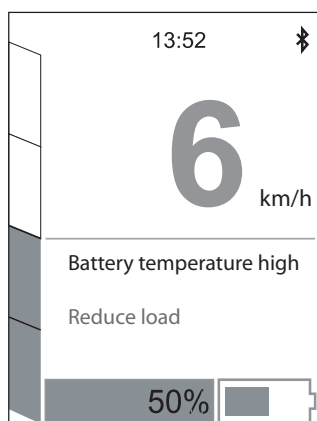
Cuidado ao circular em declives!

Se a velocidade máxima for ultrapassada, a roda [21] encontra-se em marcha livre e o punho do acelerador [1] não tem qualquer função.

Em tais situações, o e-pilot tem de ser travado até uma velocidade inferior à velocidade máxima permitida. Só depois é que o punho do acelerador [1] pode ser utilizado novamente para a deslocação.



A inclinação máxima do e-pilot é de 10% (5,71°). Ao circular em subidas mais acentuadas, não é possível excluir a possibilidade de o e-pilot e a cadeira de rodas escorregarem para trás. Neste caso, acione os travões imobilizadores da cadeira de rodas e dê a deslocação por concluída. Não é permitido circular com o e-pilot em subidas e declives com uma inclinação superior a 15%.



7. Mensagens de erro e indicações no ecrã

7.1 Mensagens de erro

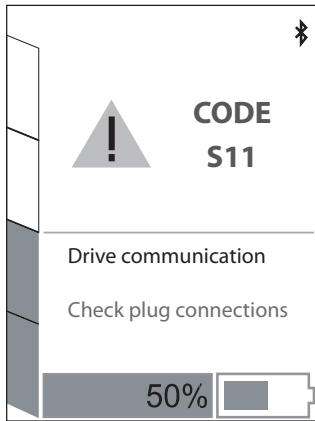
Em caso de anomalia, são exibidos no ecrã [3] um código com a indicação da fonte de erro e uma possível solução.

Tal como acontece noutras áreas, também aqui poderá ser suficiente desligar e voltar a ligar o e-pilot para eliminar o erro indicado. A tabela seguinte apresenta os códigos de erro cujas causas podem, normalmente, ser eliminadas facilmente. Se não conseguir corrigir a falha com base nas medidas indicadas e o código de erro continuar a ser exibido, contacte o seu distribuidor especializado. Se o ecrã indicar um erro não apresentado na tabela seguinte, contacte igualmente o seu distribuidor especializado.

Código	Indicação no ecrã	Erro	O que fazer?
B14	Erro de hardware Bateria (verificação inicial, sistema eletrónico,...)	A verificação da bateria falhou	Desligar/ligar. Se o erro persistir, contactar o distribuidor especializado.
B15	Erro Temperatura da bateria demasiado baixa	A temperatura da bateria é demasiado baixa.	Desligar/ligar. Prosseguir a marcha com cuidado. Se o erro persistir, contactar o distribuidor especializado.
B16	Erro Temperatura da bateria demasiado elevada	Temperatura da bateria demasiado elevada.	Desligar/ligar. Prosseguir a marcha com cuidado. Se o erro persistir, contactar o distribuidor especializado.
B17	Erro Bateria sem carga	Tensão na bateria demasiado baixa.	Carregar a bateria.
B18	Erro Bateria 36 V	Erro de tensão na bateria.	Desligar/ligar. Se o erro persistir, contactar o distribuidor especializado.
B19	Erro Bateria 36 V	A bateria está completamente carregada, não é possível uma recuperação de energia.	Percorrer um pequeno trajeto numa subida ou num piso plano para consumir um pouco de energia.
C10	Erro de hardware Ecrã (verificação inicial, sistema eletrónico,...)	A verificação do ecrã falhou.	Desligar/ligar. Se o erro persistir, contactar o distribuidor especializado.
C11	Erro Punho do acelerador	A verificação do punho do acelerador falhou.	Desligar/ligar. Se o erro persistir, contactar o distribuidor especializado.
C12	Erro Proteção contra colisão Punho do acelerador	O punho do acelerador foi acionado ao ligar o e-pilot	Desligar o e-pilot e ligá-lo novamente; não acionar o punho do acelerador.
C13	Modo de operação de emergência	Valores do punho do acelerador incorretos. Modo de operação de emergência com valores mais reduzidos.	Desligar/ligar. Se o erro persistir, contactar o distribuidor especializado.
M14	Erro de hardware Motor	Erro de eletrónica Motor.	Desligar/ligar. Se o erro persistir, contactar o distribuidor especializado.
M15	Erro Temperatura do motor demasiado elevada	Erro de intervalo de temperatura do motor.	Reduzir a velocidade. Deixar os motores arrefecer. Se o erro continuar a aparecer, contactar o distribuidor especializado.
S10	Erro de comunicação geral	Sem comunicação com os vários componentes.	Desligar. Desencaixar/encaixar todos os componentes. Ligar. Se o erro persistir, contactar o distribuidor especializado.
S11	Erro de comunicação Motor	Sem comunicação com o motor.	Desligar. Desencaixar/encaixar o motor. Ligar. Se o erro persistir, contactar o distribuidor especializado.
S12	Erro de comunicação Bateria	Sem comunicação com a bateria.	Desligar. Colocar a bateria novamente. Ligar. Se o erro persistir, contactar o distribuidor especializado.



Se o ecrã exibir um código de erro, desligue e volte a ligar o e-pilot. Se não for possível corrigir o erro desta forma, contate o seu distribuidor especializado. Dependendo do tipo de erro, poderá ser necessário enviar o componente em causa à Alber para reparação.



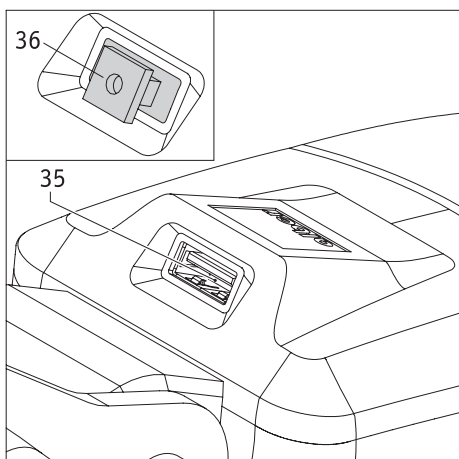
7.2 Indicações

Durante uma deslocação, o e-pilot verifica constantemente os estados de operação da bateria e do motor, bem como a velocidade atual. Se, durante esse processo, forem apurados parâmetros críticos, surge no ecrã [3] a indicação correspondente com uma informação breve sobre a resolução do problema. A deslocação com o e-pilot não é interrompida durante a apresentação de uma indicação. Na tabela que se segue pode consultar informações mais detalhadas sobre cada uma das indicações. O código aqui apresentado é memorizado no ecrã mas não exibido.

Código	Indicação no ecrã	Erro	O que fazer?
B10	Indicação Temperatura da bateria elevada	Temperatura da bateria elevada. A velocidade é reduzida.	Conduzir com cuidado. Evitar subidas/descidas. Se o erro persistir, contactar o distribuidor especializado.
B11	Indicação Temperatura da bateria baixa	Temperatura da bateria baixa. A velocidade é reduzida.	Conduzir com cuidado. Evitar subidas/descidas. Se o erro persistir, contactar o distribuidor especializado.
B12	Indicação Bateria quase descarregada (<=20% a >7%)	Tensão da bateria baixa.	Carregar a bateria.
B13	Indicação Bateria descarregada em breve (<=7%)	Tensão da bateria baixa.	Carregar a bateria.
C14	Erro de hardware SIU	A verificação de hardware Signal Interface Unit falhou	Desligar/ligar. Se o erro persistir, contactar o distribuidor especializado.
M10	Indicação Temperatura do motor elevada	Temperatura no motor elevada.	Reduzir a velocidade. Deixar os motores arrefecer. Desligar/ligar. Se o erro persistir, contactar o distribuidor especializado.
M11	Indicação Velocidade demasiado elevada (aprox. 40 km/h)	Velocidade demasiado elevada. Possíveis danos no sistema.	Reduzir drasticamente a velocidade para reduzir o risco de acidente. O motor e a bateria podem ficar danificados.
M12	Indicação Velocidade elevada (30 km/h)	Velocidade elevada.	Reduzir a velocidade para reduzir o risco de acidente.
M13	Indicação Velocidade demasiado elevada (35 km/h)	Velocidade demasiado elevada.	Reduzir drasticamente a velocidade para reduzir o risco de acidente.
S13	Erro de comunicação SIU	Sem comunicação com a Signal Interface Unit	Desligar/ligar. Se o erro persistir, contactar o distribuidor especializado.

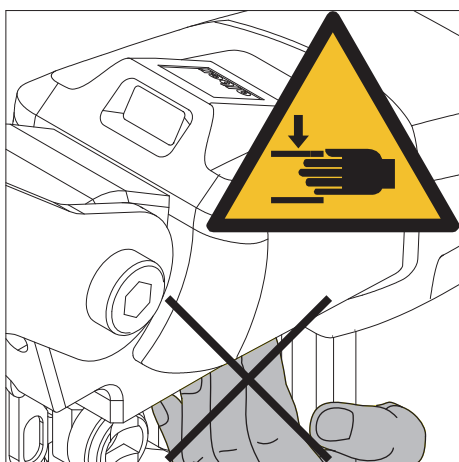
Indicação importante relativa aos erros M11, M12 e M13:

A ultrapassagem da velocidade máxima (ver tabela no capítulo 13) e a inobservância das indicações neste manual de instruções podem originar danos no motor e na bateria. Neste caso, não terá qualquer direito de garantia nem de imputação de responsabilidade perante a Alber GmbH.



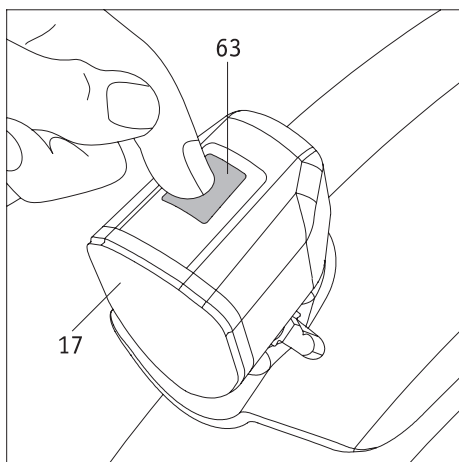
8. Tomada de carregamento USB

O seu e-pilot dispõe de uma tomada de carregamento USB [35] que permite carregar dispositivos com um máximo de 1,3 amperes (p. ex., telemóveis). A tomada de carregamento encontra-se na cabeça do guiador e está protegida com uma tampa de borracha [36]. Certifique-se de que a tampa de borracha está sempre introduzida na totalidade e que a tomada está bem vedada se a tomada de carregamento USB não estiver a ser utilizada. Se a tomada de carregamento USB não estiver bem vedada, é possível que entre humidade no seu interior, originando eventuais danos.



Atenção Perigo de esmagamento!

Nunca agarre na tampa que se encontra por baixo da tomada USB [35]. Sobretudo na deslocação em curvas existe o perigo de esmagar os dedos.

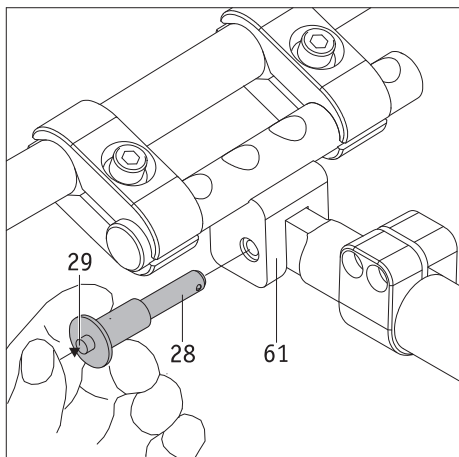
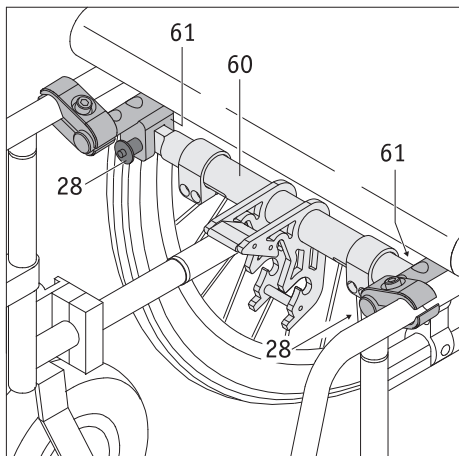


9. Luz

A luz [17] é ligada ou desligada sobretudo com o botão [5] no guiador (ver capítulo 2.6). No entanto, também pode ser ligada ou desligada com o botão que se encontra diretamente na luz [63].

Tenha em atenção:

O botão [5] interrompe ou abre completamente a alimentação de corrente para a luz [17]. Tal significa que só é possível ligar a luz se esta também já tiver sido ligada com o botão [5].



10. Transporte

10.1 e-pilot

- Para fins de transporte, a bateria e o ecrã do e-pilot deverão ser removidos e guardados de forma segura. Se estes componentes permanecerem no e-pilot, este tem de ser impreterivelmente desligado.
- Se o e-pilot for levantado, não agarre, sob circunstância alguma, na jante com a mão
- Tenha em atenção, sobretudo durante viagens, as disposições aplicáveis ao transporte de baterias de íões de lítio (a este respeito, ver também o capítulo 3.5.8).

10.2 Cadeira de rodas

Antes de fechar a cadeira de rodas, a barra de acoplamento [60] tem de ser removida do suporte.

- Segure na barra de acoplamento [60].
- Do lado esquerdo ou direito da barra transversal: Pressione com o polegar o mecanismo de desbloqueio [29] no centro do pino rápido [28] e retire o pino rápido por completo do orifício do dispositivo de bloqueio instalado na cadeira de rodas [61]. A barra transversal pode então ser rodada para baixo.
- Repita o processo do outro lado da cadeira de rodas e retire por completo a barra transversal da cadeira de rodas.

Para poder voltar a utilizar a cadeira de rodas com o e-pilot após o transporte, a barra transversal [60] tem de ser colocada novamente na cadeira de rodas.

- Introduza no lado esquerdo ou direito da cadeira de rodas a barra de acoplamento [60] com o lado correto no dispositivo de bloqueio [61] e segure-a.
- Com o polegar, pressione o mecanismo de desbloqueio [29] no centro do pino rápido [28] e introduza-o por completo no dispositivo de bloqueio [61] até ao batente.
- Ao soltar o mecanismo de desbloqueio [29], a barra de acoplamento [60] fica presa no dispositivo de bloqueio [61] e já não pode ser removida.
- Repita o processo do outro lado da cadeira de rodas.



Depois de colocar a barra de acoplamento [60], certifique-se de que os dois pinos rápidos [28] e a barra de acoplamento [60] estão bem seguros nos dispositivos de bloqueio [61].

Já não deverá ser possível retirar os pinos rápidos dos dispositivos de bloqueio [61] sem pressionar o mecanismo de desbloqueio [29]. Da mesma forma, também já não deverá ser possível retirar a barra de acoplamento [60] dos dispositivos de bloqueio [61] sem remover os dois pinos rápidos [28].

11. Armazenamento, conservação, manutenção e eliminação de resíduos

11.1 Armazenamento

Se guardar a sua cadeira de rodas ou o e-pilot durante um período mais prolongado (p. ex., vários meses), tenha em atenção os seguintes pontos:

- Armazene a cadeira de rodas de acordo com as instruções do fabricante da cadeira de rodas.
- Retire a bateria, envolva-a em películas e guarde-a separadamente.
- Tenha em atenção as indicações relativas ao armazenamento da bateria no capítulo 3.5.7.
- Proteja também o e-pilot com películas para evitar a entrada de humidade.
- Guarde a cadeira de rodas e o e-pilot num local seco.
- Certifique-se de que pessoas não autorizadas (sobretudo crianças) não têm qualquer acesso não supervisionado ao local de armazenamento.
- Certifique-se de que não é possível a entrada nem o depósito de humidade na cadeira de rodas ou no e-pilot.
- Assegure-se de que a cadeira de rodas e o e-pilot não estão sujeitos a uma radiação solar permanente (p. ex., através de janelas).
- Antes de uma nova colocação em funcionamento, limpe a cadeira de rodas, o e-pilot e a bateria. É especialmente importante que não existam quaisquer partículas de metal na ficha do carregador [25] e na tomada de carregamento [10] da bateria.
- Verifique se a nova colocação em funcionamento requer uma manutenção (ver capítulo 10.4) e, se for esse o caso, solicite a mesma.

11.2 Conservação



A infiltração de água pode destruir o motor e a bateria.

Por isso, nunca lave os diferentes componentes do e-pilot com água corrente ou com um aparelho de limpeza de alta pressão.

Certifique-se sempre de que não entram quaisquer líquidos nem humidade no cubo da roda nem na bateria! A limpeza do e-pilot requer, por isso, um cuidado especial. Tenha em especial atenção as seguintes indicações:

- Em todos os processos de limpeza dos vários componentes, bem como da bateria, utilizar, no máximo, panos ligeiramente humedecidos com água.
- A limpeza dos componentes não pode ser efetuada com quaisquer produtos abrasivos ou detergentes agressivos.
- A limpeza dos componentes não pode ser realizada, sob circunstância alguma, com água corrente, por exemplo com uma mangueira de água, nem tão pouco com um aparelho de limpeza de alta pressão. Tal facilitaria a entrada de água e poderia danificar a eletrónica de forma irreversível.

A Alber GmbH não se responsabiliza por quaisquer danos diretos ou indiretos resultantes da infiltração de água.

Tais situações também não são cobertas pela garantia.

11.3. Reutilização após armazenamento

Se tiver recebido o seu e-pilot através do seu seguro de saúde e já não precisar dele, deverá entrar em contacto com o seu seguro de saúde, com um representante da Alber ou com o seu distribuidor especializado em dispositivos médicos. O seu e-pilot poderá então ser reutilizado de forma simples e económica.

Antes de qualquer reutilização, o e-pilot deverá ser submetido a uma manutenção. O suporte com o qual o e-pilot foi montado na sua cadeira de rodas pode ser removido fácil e rapidamente da cadeira de rodas que já não é necessária ou montado numa nova cadeira de rodas pelo seu distribuidor especializado ou por um representante da Alber.

Para além das indicações de limpeza mencionadas no capítulo 10.2, há que realizar ainda, antes de uma reutilização, uma desinfeção do guiador e de todas as peças de plástico dos componentes do e-pilot acessíveis pelo exterior. Para o efeito, utilize um detergente adequado para a desinfeção, seguindo as instruções do respetivo fabricante.

11.4 Manutenção

A manutenção de dispositivos médicos foi regulada pelo legislador no regulamento alemão relativo à aplicação e exploração de dispositivos médicos (MPBetreibV) § 7. Segundo este regulamento, as medidas de conservação, em especial as inspeções e as manutenções, são necessárias para garantir permanentemente um funcionamento correto e seguro dos dispositivos médicos.

Com base na observação do mercado sob condições de operação normais, considerou-se adequado um intervalo de 2 anos para a manutenção dos nossos produtos.

Este valor de referência de 2 anos pode variar em função do grau de utilização do produto e do comportamento do utilizador. A avaliação do grau de utilização e do comportamento do utilizador é da responsabilidade da entidade operadora do produto.

De qualquer forma, aconselhamos que esclareça previamente com os respetivos fornecedores de serviços ou caixas de seguro de doença, a cobertura de despesas para trabalhos de manutenção, sobretudo no que diz respeito a contratos eventualmente existentes.

11.5. Eliminação de resíduos



Este aparelho, a bateria e os acessórios são produtos de longa duração.

No entanto, os componentes podem conter substâncias potencialmente perigosas para o meio ambiente, especialmente se forem eliminados em locais (p. ex., aterros) que, de acordo com a legislação nacional aplicável, não são adequados para o efeito.

O símbolo do «caixote de lixo riscado» (de acordo com o regulamento REEE 2002/96/CE) é colocado neste produto para o lembrar do seu dever de reciclagem.

Por isso, aja de forma ecológica e entregue este produto no fim da sua vida útil junto de uma instalação de reciclagem na sua área de residência.

Informe-se sobre a legislação nacional em vigor acerca da eliminação de resíduos, uma vez que o regulamento REEE não é aplicável a este produto em todos os países da União Europeia. Em alternativa, também poderá devolver o e-pilot Alber ou a um distribuidor especializado da Alber, por forma a que este seja encaminhado para uma eliminação adequada e ecológica.

12. Garantia e responsabilidade

12.1. Garantia contra defeitos

A Alber garante que, no momento da entrega, o e-pilot está isento de defeitos. Os direitos de garantia prescrevem após um período de 24 meses a contar da data de entrega do e-pilot.

12.2. Garantia de durabilidade

A Alber oferece uma garantia de durabilidade de 24 meses para o e-pilot.

A garantia de durabilidade não abrange

- Aparelhos cujo número de série tenha sido alterado, manipulado ou removido.
- Peças de desgaste como, por exemplo, pneus, elementos de comando e raios.
- Defeitos resultantes de um desgaste natural, de uma utilização incorreta, sobretudo da inobservância deste manual de instruções, de acidentes, danos por negligência, exposição ao fogo ou à água, motivos de força maior e outros motivos que se encontrem fora da área de influência da Alber.
- Trabalhos de manutenção associados ao uso diário (p. ex., a troca dos pneus).
- Inspeção do aparelho sem encontrar defeitos.

12.3. Responsabilidade

Enquanto fabricante do e-pilot, a Alber GmbH não é responsável pela segurança do mesmo se:

- O e-pilot for utilizado incorretamente
- O e-pilot não for submetido a uma manutenção por um distribuidor especializado autorizado ou pela Alber GmbH em ciclos regulares de 2 anos
- O e-pilot for colocado em funcionamento de forma contrária às indicações neste manual de instruções
- O e-pilot for utilizado com uma carga de bateria insuficiente
- As reparações ou outros trabalhos no e-pilot forem levados a cabo por pessoas não autorizadas
- Tiverem sido montadas ou conectadas ao e-pilot peças de outros fabricantes
- Tiverem sido desmontadas peças do e-pilot

13. Dados técnicos

Motor

Autonomia (*):	até 50 km segundo a ISO 7176 – 4
Inclinação máxima:	até 10 % (5,71 °); ter também em atenção os valores limite indicados pelo fabricante da cadeira de rodas
Declive máximo:	15 % (8,53 °); ter também em atenção os valores limite indicados pelo fabricante da cadeira de rodas
Raio de curva (mínimo):	2,75 metros
Velocidade máxima:	6 km/h (10 ou 15 km/h apenas com o equipamento correspondente (triângulo de sinalização, iluminação, refletores) e homologação individual)
	Ter também em atenção os valores limite do fabricante da cadeira de rodas e os códigos de estrada em vigor em cada país!
Potência nominal do motor:	250 W
Tensão de serviço:	36 V
Temperatura de serviço:	-25 °C a +50 °C
Peso da pessoa:	máx. 100 kg
Peso total admissível:	máx. 135 kg

Bateria

Tipo de bateria:	Células de íões de lítio, protegidas contra vazamento e isentas de manutenção
Tensão nominal de operação:	36 V
Capacidade nominal:	13,8 Ah
Energia nominal:	496,8 Ah
Temperatura de carregamento:	0 °C a +45 °C
Temperatura de serviço:	-25 °C a +50 °C
Classe de proteção:	IPX4

Peso das peças individuais

Unidade motriz:	15,5 kg
Bateria:	2,9 kg
Peso total:	18,4 kg (pode variar em função da versão ou dos acessórios)

Pneu da roda

Designação	Versão e modelo	Tamanho (polegadas)	Pressão de ar em bar e kPa
CST 16x300 C-1488	Perfil intermédio, pneumático com tubo flexível	16" / 16 x 3.00	2,0 bar / 200 kPa



O pneu utilizado para a roda tem de corresponder impreterivelmente ao tipo de pneu indicado na tabela. Não é permitida a utilização de outros tipos de pneu. Se tiver um furo, contacte o seu distribuidor especializado em dispositivos médicos.

(*) A autonomia varia em função do terreno em que circula e das condições de condução predominantes. A autonomia indicada pode ser atingida em condições de circulação ideais (terreno plano, bateria recentemente carregada, temperatura ambiente de 20 °C, circulação uniforme, etc.). No caso de temperaturas mais baixas, a autonomia do e-pilot pode ser inferior à indicada na tabela acima.

Quanto à vida útil estimada deste produto apontamos, em média, para um período de cinco anos, sempre que o produto for utilizado de acordo com os fins previstos e assumindo o cumprimento de todas as prescrições em matéria de manutenção e conservação. A vida útil indicada pode ser excedida com um manuseamento cuidado e uma manutenção, conservação e utilização adequadas do produto e se não surgirem quaisquer limites técnicos no âmbito do desenvolvimento técnico e científico. Da mesma forma, a vida útil também pode ser consideravelmente mais curta nos casos de utilização extrema e indevida. A definição da vida útil, sendo um requisito normativo, não constitui qualquer garantia adicional.

Carregador

As especificações técnicas e outras indicações relativas ao processo de carregamento podem ser consultadas no manual de instruções fornecidas juntamente com o carregador.

Outros


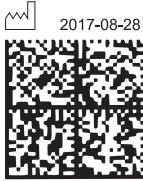







Todos os componentes do e-pilot estão protegidos contra a corrosão.

CE O e-pilot e o respetivo carregador externo estão em conformidade com os capítulos aplicáveis da norma EN 12184 relativa a cadeiras de rodas elétricas e com a diretiva CE ainda em vigor relativa a dispositivos médicos 93/42/CEE. O e-pilot é um dispositivo médico da classe I.

No âmbito do desenvolvimento contínuo do produto reservamo-nos o direito a alterações técnicas e de design.


14. Etiquetas


Os componentes do e-pilot possuem etiquetas que contêm diversas informações sobre o produto. Em caso de defeito do aparelho, alguns componentes individuais podem ser substituídos através do seu distribuidor especializado no âmbito do programa de trocas da Alber. Para o efeito, o seu distribuidor especializado precisa de algumas informações que constam das etiquetas.

Systemnr. / System No.	P15170001	  2017-08-28
Produkt/Modell [Product/Model]	e-pilot P35	
Betriebsspannung [Rated Voltage]	36 V	
Motor Nennleistung [Rated Power]	250 W	
Max. Geschwindigkeit [Max. Speed]	6 km/h	
Max. Pers. Gewicht [Max. Occ. Weight]	100 kg	
Max. Steigfähigkeit [Max. Gradeability]	10 %	
     		
		
Alber GmbH Vor dem Weissen Stein 21 D-72461 Albstadt Made in Germany		
(01)04046727178444 (11)170828 (21)P15170003		

Etiqueta do sistema

A etiqueta do sistema informa sobre os dados técnicos relevantes do e-pilot e possibilita, quando necessário, o rastreio do sistema. Indique o número do sistema em caso de troca do aparelho no âmbito do programa de trocas da Alber. A etiqueta do sistema encontra-se na moldura no e-pilot, no interior do suporte da bateria [7].

Wartung Maintenance			
durch/by:			
Alber GmbH 72461 Albstadt			
01	nächste	07	
02	next	08	
03		09	
04		10	
05		11	
06		12	
2019	2020	2021	2022

Wartung Maintenance			
am/at:			
durch/by:			
in (PLZ)/in:			
01	nächste	07	
02	next	08	
03		09	
04		10	
05		11	
06		12	
2019	2020	2021	2022

Etiqueta «Manutenção»

Esta etiqueta deverá lembrá-lo do prazo da manutenção seguinte. Ela encontra-se no interior do suporte da bateria [7].

A

1566150 1566150

1094140033

4046727166106



Etiqueta de componente


A etiqueta [A] está afixada na roda, na parte traseira da bateria e na parte inferior do carregador; a etiqueta [B] encontra-se na parte traseira do ecrã.

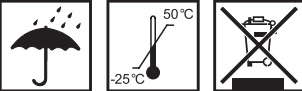
Indique o número do componente (número no centro da etiqueta, assinalado com uma seta na imagem ao lado) em caso de substituição de um componente no âmbito do programa de trocas da Alber.

B

CE RoHS

11061790070






Bitte vergessen Sie nicht, die Akku-Packs nach jedem Gebrauch nachzuladen, um deren volle Leistungsfähigkeit zu erhalten.
Please make sure that the battery packs are recharged after each partial discharge i.e. after each use, to maintain their full capacity.


Typ: Lithium-Ionen Akku-Pack
10INR19/66-4
Type: Lithium-Ion battery pack
10INR19/66-4

Auslaufsicher / Nonspillable battery
Nennspannung: 36 V
Nominal voltage: 36 V
Nennkapazität: 13,8 Ah
Nominal capacity: 13.8 Ah
Nennenergie: 496,8 Wh
Nominal energy: 496.8 Wh
Betriebstemperatur:
 -25°C ... +50 °C
Operating Temperature:
 - 13°F ... 122°F
Ladetemperatur:
 0 °C ... +45 °C
Charging Temperature:
 32 °F ... 113 °F

Kurzschluss vermeiden / Avoid short circuits

Nur Original-Ladegerät gemäß Gebrauchsanweisung verwenden / Use only genuine charger provided with the unit

 **Bitte beachten Sie die Hinweise zum Laden und zum Transport in der Gebrauchsanweisung / For charging and transportation, please read operating instructions.**

 **Alber GmbH**
 Vor dem Weißen Stein 21
 72461 Albstadt, Germany
 Phone: +49 7432 2006-0
 Fax: +49 7432 2006-299

Autocolante na bateria

Na parte traseira da bateria encontra-se o autocolante ilustrado na imagem ao lado com informações sobre a utilização e indicações sobre os dados técnicos.



THE INNOVATION GROUP
BMZ GmbH
 Am Sportplatz 28-30
 D-63791 Karlstein am Main/Germany

Battery charger for 36V Li-Ion battery
Model: BSC42004000
Article No.: 24555-9
P/N: BC1120-U



Before charging read the instruction
For indoor use
Input: 230V~50Hz 2.0A max
Output: 42.0V = 4.0A
Date code: 45/16



Autocolante no carregador

Na parte traseira do carregador encontra-se o autocolante ilustrado na imagem ao lado com os dados técnicos.



Autocolante «Bloquear bateria»

Este autocolante encontra-se na parte frontal (em baixo) da bateria e deverá assinalar a colocação correta da bateria (ver capítulo 3.3).



Autocolante «Perigo de tombo»

- Atenção Perigo de tombo! Reduzir a velocidade antes da circulação em curvas!
- Transpor lancis e obstáculos sempre num ângulo de 90° em relação ao sentido de marcha!
- Evitar movimentos bruscos do guiador.



Autocolante «Fechar patilha antes da deslocação»

Este autocolante encontra-se no tubo inferior do e-pilot e relembra que a patilha de bloqueio [9] tem de estar sempre fechada durante a deslocação.

Uma deslocação sem a patilha de bloqueio fechada [9] não é permitida.

A este respeito, leia também os capítulos 2.1 e 2.2

15. Informações sobre a segurança do produto

Todos os componentes do seu e-pilot foram submetidos a numerosos testes funcionais e ensaios abrangentes. Se, ainda assim, ocorrerem restrições imprevistas durante a operação do e-pilot, o cliente tem à sua disposição as seguintes páginas da internet para consultar rapidamente informações sobre a segurança:

- Página inicial da empresa Alber (fabricante do e-pilot)
- Página inicial do Instituto Federal Alemão para Medicamentos e Dispositivos Médicos (BfArM)

Se forem necessárias eventuais medidas de correção, a Alber informará o distribuidor especializado em dispositivos médicos que, posteriormente, entrará em contacto consigo.

15. Informações sobre a segurança do produto

Todos os componentes do seu e-pilot foram submetidos a numerosos testes funcionais e ensaios abrangentes. Se, ainda assim, ocorrerem restrições imprevistas durante a operação do e-pilot, o cliente tem à sua disposição as seguintes páginas da internet para consultar rapidamente informações sobre a segurança:

- Página inicial da empresa Alber (fabricante do e-pilot)
- Página inicial do Instituto Federal Alemão para Medicamentos e Dispositivos Médicos (BfArM)

Se forem necessárias eventuais medidas de correção, a Alber informará o distribuidor especializado em dispositivos médicos que, posteriormente, entrará em contacto consigo.

Ihre Alber-Vertretung / Your Alber representative / Votre représentation Alber /
Vostra rappresentanza Alber / Su representación Alber / Din Alber representant /
Din Alber-agenturene / Uw distributeur Alber / Deres Alber-repræsentation



Alber GmbH

Vor dem Weißen Stein 21
72461 Albstadt-Tailfingen

Telefon +49 (0)7432 2006-0

Telefax +49 (0)7432 2006-299

info@alber.de

www.alber.de