

Invacare® Comfort, Comfort Standard and Comfort Toileting

EN	Slings	
	User Manual	1
DA	Sejl	
	Brugsanvisning	3
DE	Patientengurte	
	Gebrauchsanweisung	4
ES	Eslinga	
	Manual del usuario	6
FR	Sangles	
	Manuel d'utilisation	7
IT	Imbracatura	
	Manuale d'uso	9
NL	Liftmat	
	Gebruiksaanwijzing	10
NO	Seil	
	Bruksanvisning	12
PT	Cesta de transferência	
	Manual de utilização	13
SV	Lyftselar	
	Bruksanvisning	15

EN

I General

I.1 Figures

Figur

Figur

Figur

Abbildung

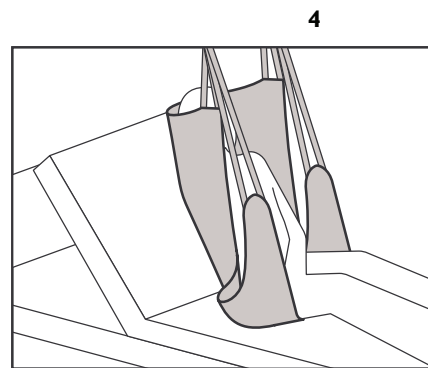
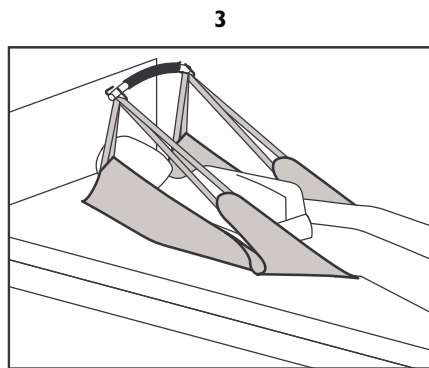
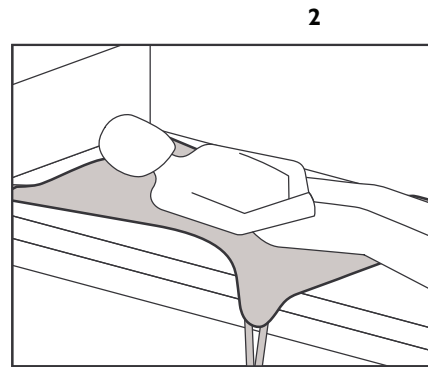
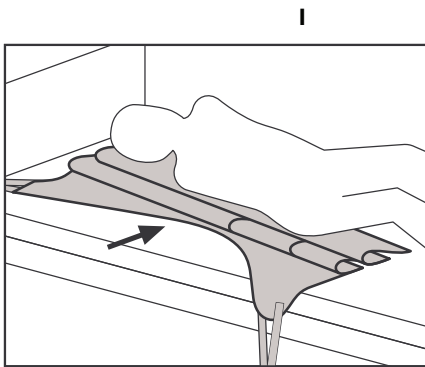
Afbeelding

Figures

Figura

Figura

Figura



This manual **MUST** be given to the user of the product.
BEFORE using this product, read this manual and save for future reference.



Yes, you can.®

	Net	Spacer	
XS	I485967	I485948	200 kg
S	I485968	I485554	200 kg
M	I485969	I485777	200 kg
L	I485970	I485778	200 kg
XL	I485947	I451090	250 kg

3 Utilización

3.1 Aplicación de la eslinga



¡ADVERTENCIA!

- Las eslingas deberán ser revisadas regularmente por desgaste o daños*. - NUNCA use una eslinga en mal estado. (*en concordancia con las regulaciones de cada país).
- Si tiene alguna duda, procure no utilizar la eslinga y busque consejo de un profesional o de su proveedor.
- Invacare® recomienda que antes de utilizar el equipo, un profesional realice una evaluación de riesgo. Escoja siempre el diseño y talla de la eslinga por el peso, tamaño y capacidad física del cliente.
- Si tiene dudas sobre el uso de eslingas de Invacare en elevadores de otros fabricantes, contacte con Invacare o su proveedor para recibir consejos de utilización.

Aplicación de la eslinga - acostado en una cama o en el suelo

1. Enrolle la eslinga hasta la mitad y gire al cliente de un lado, y deslice la eslinga del lado levantado. **Gráfico 1.**
2. Asegúrese que el centro de la eslinga (marca verde) está ubicado centralmente a lo largo de la espina dorsal. Gire al cliente en el otro sentido y desenrolle la eslinga y regrese al paciente a su posición sobre ella. **Gráfico 2.**
3. Sujete las tiras. **Gráfico 3.**
4. Si la cama tiene respaldo ajustable, es más cómodo elevar el respaldo antes de comenzar la elevación. **Gráfico 4.**

3.2 Sujetar las tiras de suspensión a la percha del sistema elevador



¡ADVERTENCIA!

- Use solo perchas y elevadores de techo marcados CE, preferiblemente con un índice de Carga Segura de Trabajo (SWL) igual o más alto que el de la eslinga. Si el índice de Carga Segura de Trabajo (SWL) de la percha es más bajo que el índice de la eslinga, se deberá considerar el de la percha de elevación.
- Antes de cualquier utilización compruebe que las tiras están correctamente sujetas a la percha de elevación.

- I. Sujetar las tiras de suspensión a la percha del sistema elevador.



Sujetar las tiras del hombro y la cabeza antes que las tiras de las piernas.

La eslinga puede ser usada en perchas de 2 o 4 puntos de enganche.

Por razones de seguridad y comodidad, el tamaño (ancho) de la percha debe corresponder con el tamaño de la eslinga.



La posición del cliente en la eslinga puede ser ajustable mediante el uso de diferentes correas. Tiras pequeñas en los hombros (correas azules) y tiras largas en las piernas (correas grises) producen una elevación más vertical, que le ayudará con la transferencia a una silla normal o silla de ruedas. Bajando las tiras de los hombros (grises) y/o acortando las tiras de las piernas (azules), puede lograr una posición más inclinada, que es más útil para una transferencia de la silla a la cama.

FR

I Généralités

I.1 Symboles

	Ce manuel utilise des pictogrammes signalant des risques ou des pratiques dangereuses pouvant entraîner des blessures ou des dommages matériels. Consultez les informations ci-dessous pour les définitions des mots-signaux. Les avertissements indiquent une situation potentiellement dangereuse qui, si elle n'est pas évitée, pourrait entraîner la mort ou des blessures graves. Attention indique une situation potentiellement dangereuse qui, si elle n'est pas évitée peut entraîner des dommages matériels ou des blessures mineures ou les deux.
	Donne des conseils, recommandations et informations utiles pour une utilisation efficace et sans problème.
	IMPORTANT Indique une situation dangereuse qui, si elle n'est pas évitée pourrait entraîner des dommages matériels.
	Ce produit correspond à la directive 93/42/CEE concernant les appareils médicaux. La date de lancement de ce produit est indiquée dans la déclaration de conformité CE.
	Charge de fonctionnement en sécurité
	Consultez le manuel d'utilisation
	Ne dépassez pas 95°C
	N'utilisez pas d'agents blanchissants

	Séchage en machine, normal, à basse température
	Ne repassez pas.

1.2 Utilisation prévue

La sangle Comfort, Comfort Standard ou Comfort Toileting Invacare® assure un support maximal et doit être placée en position allongée. Elle convient particulièrement aux amputés unilatéraux ou bilatéraux car tout le corps est soutenu lors du transfert. De façon similaire, les patients qui connaissent des douleurs articulaires tirent souvent profit de l'utilisation d'une sangle Comfort.

1.3 Durée de vie

Toutes les sangles Invacare sont garanties un an. La durée de vie attendue de ce produit va de 1 à 5 ans. Elle dépend du tissu, de la fréquence d'utilisation, des pratiques de nettoyage et du poids supporté.

2 Sécurité

2.1 Lignes directives générales




AVERTISSEMENT !


- NE PAS utiliser ce produit ou tout autre équipement disponible en option sans avoir lu et compris complètement ces instructions et toute autre documentation d'instructions supplémentaire, telle que les manuels d'utilisation, les manuels de maintenance ou feuilles d'instruction fournies avec ce produit ou l'équipement en option. Si vous ne comprenez pas les avertissements, mises en garde ou instructions, contactez un professionnel de santé, revendeur ou technicien avant d'essayer d'utiliser cet équipement, sous peine de risquer des blessures ou des dommages.
- Vérifiez votre sangle à la livraison, si elle n'est pas en parfait état, prenez contact avec votre fournisseur.

2.2 Charge de fonctionnement en sécurité


Comfort Toileting

	Solid	Net	
XS	1451091	1451096	200 kg
S	1451092	1451097	200 kg
M	1451093	1451098	200 kg
L	1451094	1451099	200 kg
XL	1451095	1451100	250 kg

Comfort Standard

	Net	Spacer	
S	1523070	1523098	200 kg
M	1523096	1523099	200 kg
L	1523097	1523100	200 kg

Comfort

	Net	Spacer	
XS	1485967	1485948	200 kg
S	1485968	1485554	200 kg
M	1485969	1485777	200 kg
L	1485970	1485778	200 kg
XL	1485947	1451090	250 kg

3 Utilisation

3.1 SANGLE Conseil d'application



AVERTISSEMENT !

- Contrôlez régulièrement les sangles pour repérer toute trace d'usure et de dommage* - N'utilisez JAMAIS de sangle endommagée. (*Conformément aux réglementations de chaque pays).
- En cas de doute, n'essayez pas d'utiliser la sangle et demandez conseil à un professionnel ou à votre fournisseur.
- Invacare® recommande qu'un professionnel exécute toujours une évaluation des risques avant de remettre le matériel de levage. Choisissez toujours le modèle et la dimension de la sangle selon le poids, la taille et les capacités physiques des patients.
- Si vous avez des doutes quant à l'utilisation des sangles Invacare avec le matériel d'un autre fabricant, prenez contact avec Invacare® ou votre fournisseur pour obtenir un avis.

3.2 SANGLE Conseil d'application - Allongé sur un lit ou au sol

1. Roulez la sangle jusqu'à la moitié et faites rouler le patient sur un côté, afin de placer la sangle roulée sous le côté soulevé. **Illustration n° 1.**
2. Veillez à ce que le centre de la sangle (marque verte) se trouve au centre de la colonne vertébrale. Faites rouler le patient de l'autre côté, déroulez la sangle et remettez le patient en position sur la sangle. **Illustration n° 2.**
3. Fixez les boucles. **Illustration n° 3.**
4. Si le lit a un dossier inclinable, il est plus confortable de soulever le dossier avant de commencer le levage. **Illustration n° 4.**

3.3 Fixez les boucles au palonnier ou à la sangle de levage



AVERTISSEMENT !

- N'utilisez que les palonniers et appareils de levage avec marquage CE, de préférence avec une charge de fonctionnement en sécurité égale ou supérieure à celle de la sangle. Si la charge de fonctionnement en sécurité est inférieure à celle de la sangle, la charge de fonctionnement en sécurité du palonnier ou de l'appareil de levage sera applicable.
- Vérifiez toujours que toutes les attaches sont bien fixées au palonnier ou à la sangle de levage.

- I. Fixez les boucles au palonnier ou aux sangles du matériel de levage.



Fixez les boucles épaules et tête avant les boucles de jambes.

La sangle peut être utilisée avec des palonniers à 2 ou 4 points de fixation.

Veuillez noter que pour des raisons de sécurité et de confort, la dimension (la largeur) du palonnier doit correspondre à la dimension de la sangle.

La position du patient dans la sangle peut être ajustée à l'aide des différentes attaches de réglage. Des boucles plus courtes au niveau des épaules (attaches bleues) et plus longues au niveau des jambes (grises) donnent un levage plus vertical qui aide au positionnement dans un fauteuil ou un fauteuil roulant. En abaissant les boucles au niveau des épaules (boucles grises) et / ou en raccourcissant les boucles au niveau des jambes (boucles bleues), on obtient une position plus inclinée qui convient mieux pour un transfert d'un fauteuil à un lit.

IT

I Generalità

I.1 Simboli

	Nel presente manuale tutte quelle situazioni non sicure o pericolose che possono portare a lesioni alle persone o danni ai materiali sono evidenziate mediante simboli. Qui di seguito sono riportate le spiegazioni di tutti i possibili avvertimenti. ATTENZIONE! Situazione di pericolo potenziale che, se non evitata, potrebbe causare morte o lesioni gravi. AVVERTENZA! Situazione di pericolo potenziale che, se non evitata, potrebbe causare danni al prodotto o lesioni lievi o entrambi.
	Indica consigli utili, raccomandazioni e informazioni per un uso efficace e senza inconvenienti.
	IMPORTANTE Situazione di pericolo che, se non evitata, potrebbe essere causa di danni materiali.
	Questo prodotto è conforme alla direttiva 93/42/CEE riguardante i dispositivi medici. La data di lancio di questo prodotto è indicata nella dichiarazione di conformità CE.
	Per il massimo carico in sicurezza
	consultare Il Manuale dell'Utilizzatore
	non superare i 95°C nel lavaggio
	Non candeggiare

	Asciugatura normale in centrifuga, temperatura moderata
	Non stirare.

I.2 Uso previsto

L'imbracatura Invacare® Comfort, Comfort Standard o Comfort Toileting fornisce il massimo supporto e deve essere applicata con paziente in posizione supina. E' particolarmente adatta ad amputati unilaterali o bilaterali poiché l'intero corpo è supportato durante il trasferimento. Allo stesso modo, pazienti che soffrono congiuntamente diverse patologie possono beneficiare di dell'uso dell'imbracatura Comfort.

I.3 Durata

Tutte le imbracature Invacare sono garantite per un anno. La durata prevista del prodotto è compresa tra 1 e 5 anni. Tale durata di vita varia a seconda del tessuto, della frequenza d'uso, delle procedure di lavaggio adottate e dal peso trasportato.

2 Sicurezza

2.1 Linee guida generali



ATTENZIONE!

- NON utilizzare questo prodotto o nessun altro dispositivo opzionale disponibile senza prima aver letto e compreso attentamente e fino in fondo le presenti istruzioni ed ogni altro materiale informativo come il Manuale d'uso, il Manuale per la manutenzione o i Fogli di istruzione forniti con questo prodotto o con i dispositivi opzionali. Qualora alcune avvertenze, precauzioni o istruzioni fossero di difficile comprensione, contattare il personale medico professionale, il rivenditore o i tecnici qualificati prima di utilizzare questa apparecchiatura, in modo da evitare possibili lesioni a persone o danni alle cose.
- Si prega di controllare l'imbracatura alla consegna – se l'imbracatura non dovesse essere in perfette condizioni contattate il vostro fornitore.

2.2 Per il massimo carico in sicurezza

Comfort Toileting

	Solid	Net	
XS	1451091	1451096	200 kg
S	1451092	1451097	200 kg
M	1451093	1451098	200 kg
L	1451094	1451099	200 kg
XL	1451095	1451100	250 kg

Comfort Standard

	Net	Spacer	
S	1523070	1523098	200 kg
M	1523096	1523099	200 kg
L	1523097	1523100	200 kg

United Kingdom	Invacare Limited • Pencoed Technology Park, Pencoed, Bridgend CF35 5AQ • Tel: (44) (0) 1656 776 222 • Fax: (44) (0) 1656 776 220 • www.invacare.co.uk • UK@invacare.com
Ireland	Invacare Ireland Ltd • Unit 5 Seatown Business Campus • Seatown Road • Swords • County Dublin – Ireland • Tel : (353) 1 810 7084 • Fax: (353) 1 810 7085 • www.invacare.ie • ireland@invacare.com
France	Invacare Poirier SAS • Route de St Roch • F-37230 Fondettes • Tel: (33) (0)2 47 62 64 66 • Fax: (33) (0)2 47 42 12 24 • www.invacare.fr • contactfr@invacare.com
Schweiz	Invacare AG • Benkenstrasse 260 • CH-4108 Witterswil • Tel.: (41) (0)61 487 70 80 • Fax.: (41) (0)61 487 70 81 • www.invacare.ch • switzerland@invacare.com
Deutschland	Invacare GmbH • Alemannenstraße 10 • D-88316 Isny • Tel: (49) (0)75 62 7 00 0 • Fax: (49) (0)75 62 7 00 66 • www.invacare.de • kontakt@invacare.com
Portugal	Invacare Lda • Rua Estrada Velha 949 • P-4465-784 Leça do Balio • Tel: (351) (0)225 1059 46/47 • Fax: (351) (0)225 1057 39 • www.invacare.pt • portugal@invacare.com
España	Invacare SA • c/Areny s/n • Polígon Industrial de Celrà • E-17460 Celrà (Girona)Tel: (34) (0)972 49 32 00 • Fax: (34) (0)972 49 32 20 • www.invacare.es • contactsp@invacare.com
Belgium & Luxemburg	Invacare nv • Autobaan 22 • B-8210 Loppem • Tel: (32) (0)50 83 10 10 • Fax: (32) (0)50 83 10 11 • belgium@invacare.com • www.invacare.be
Danmark	Invacare A/S • Sdr. Ringvej 37 • DK-2605 Brøndby • Tel: (45) (0)36 90 00 00 • Fax: (45) (0)36 90 00 01 • denmark@invacare.com • www.invacare.dk
European Distributor Organisation	Invacare European Distributor Organisation • Kleiststraße 49 • D-32457 Porta Westfalica • Tel: (49) (0)57 31 754 540 • Fax: (49) (0)57 31 754 541 • edo@invacare.com • www.invacare.eu.com
Nederland	Invacare BV • Celsiusstraat 46 • NL-6716 BZ Ede • Tel: (31) (0)318 695 757 • Fax: (31) (0)318 695 758 • nederland@invacare.com • www.invacare.nl • csede@invacare.com
Norge	Invacare AS • Grensesvingen 9 • Postboks 6230 • Etterstad • N-0603 Oslo • Tel: (47) (0)22 57 95 00 • Fax: (47) (0)22 57 95 01 • norway@invacare.com • www.invacare.no • island@invacare.com
Österreich	Invacare Austria GmbH • Herzog Odilostrasse 101 • A-5310 Mondsee • Tel: (43) 6232 5535 0 • Fax: (43) 6232 5535 4 • info@invacare-austria.com • www.invacare.at
Sverige & Suomi	Invacare AB • Fagerstagatan 9 • S-163 91 Spånga • Tel: (46) (0)8 761 70 90 • Fax: (46) (0)8 761 81 08 • sweden@invacare.com • www.invacare.se • finland@invacare.com
Italia	Invacare Mecc San s.r.l. • Via dei Pini 62 • I-36016 Thiene (VI) • Tel: (39) 0445 38 00 59 • Fax: (39) 0445 38 00 34 • italia@invacare.com • www.invacare.it

© 2014 Invacare® Corporation. All rights reserved. Reproduction, duplication or modification in whole or in part is prohibited without prior written permission from Invacare. Trademarks are identified by ™ and ®. All trademarks are owned by or licensed to Invacare Corporation or its subsidiaries unless otherwise noted.

Invacare Corporation

www.invacare.com



Manufacturer

Invacare Portugal, Lda
Rua Estrada Velha No. 949
4465-784 Leça do Balio
Portugal

