

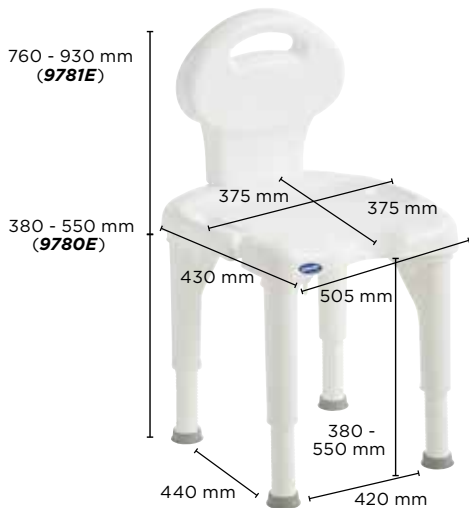


Sicher und variabel

- Leicht zu reinigende und desinfizierbare, ergonomische Sitzfläche
- H296 mit ergonomischer Rückenlehne erhältlich
- 5-stufige Höheneinstellung
- Belastbarkeit bis 143 kg

Der **Cadiz** ist wie folgt erhältlich:

- **H296** Duschstuhl (mit Rückenlehne)
- **H291** Duschhocker (ohne Rückenlehne)



Sicher und robust

- Leicht zu reinigende und desinfizierbare, ergonomische Sitzfläche
- Leichte Intimhygiene durch integrierten Hygieneausschnitt
- Mit und ohne Rückenlehne erhältlich
- Belastbarkeit bis 180 kg

Der **I-Fit** ist wie folgt erhältlich:

- **9781E** Duschstuhl (mit Rückenlehne)
- **9780E** Duschhocker (ohne Rückenlehne)



Technische Daten

Bestellnummern	Invacare Cadiz H291	Invacare Cadiz H296	Invacare I-Fit 9780E	Invacare I-Fit 9781E
Duschhocker (VPE: 2 Stück)	1637295 (ohne Rückenlehne)		9780E (ohne Rückenlehne)	
Duschstuhl (VPE: 2 Stück)		1637296 (mit Rückenlehne)		9781E (mit Rückenlehne)
Weiteres				
Belastbarkeit	143 kg	143 kg	180 kg	180 kg
Gewicht	2,4 kg	3 kg	3,7 kg	4,5 kg
Farbe	Weiß	Weiß	Weiß	Weiß