

Invacare B.V. · Galvanistraat 14-3 · 6716 AE Ede
Tel: 0318 - 69 57 57 · www.invacare.nl

Invacare® handgrepen

CE

Garantie: 2 jaar

Dealer:

Technisch adviseur:

E-mail:

Telefoonnummer:

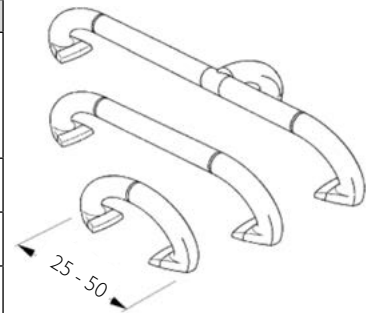
Plaats:

Referentie:

Datum:

◆ Standaardconfiguratie □ Optie

Code	Omschrijving	€
handgrepen toilet en badkamer		
	De Invacare Aqua handgrepen hebben een aantrekkelijke en ergonomische vormgeving. De handgrepen hebben een diameter van 35 mm waardoor ze een stevige houvast bieden. De handgrepen geven de gebruiker vertrouwen bij het gebruikmaken van toilet en badkamer. De hoekstukken zijn van massief en slagvast ABS.	
1525875	Invacare Aqua HI40 handgreep 250 mm, wit (Futura handgreep R7760) (per 3 stuks verpakt, prijs per stuk)	57,00
1525876	Invacare Aqua HI41 handgreep 400 mm, wit (Futura handgreep R7760) (per 3 stuks verpakt, prijs per stuk)	59,00
1525877	Invacare Aqua HI42 handgreep 500 mm, wit (Futura handgreep R7760) (per 3 stuks verpakt, prijs per stuk)	63,00
H320/I	Invacare Ocea handgreep gebogen, wit. Lengte 330 mm, in een hoek van 135°. Max. gebruikersgewicht 115 kg. (per 3 stuks verpakt, prijs per stuk)	44,00
R6670	Futura bevestigingsset	10,00



H320