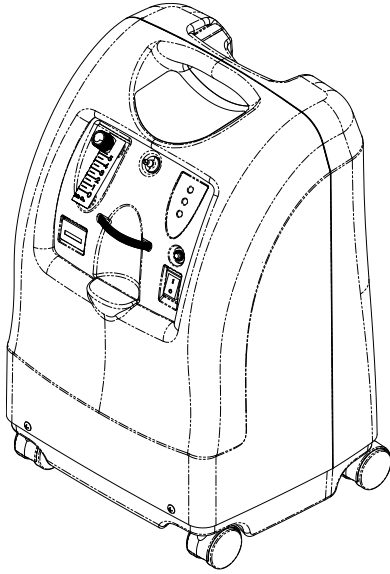


Invacare®
Perfecto₂TM-zuurstofconcentrator

IRC5PO2AW, IRC5PO2VAW



nl **Compatibel met HomeFill®-zuurstofstelsysteem**
Servicehandleiding



DEALER: bewaar deze handleiding.
De procedures in deze handleiding MOETEN door een gekwalificeerde technicus worden uitgevoerd.



Yes, you can.®

© 2019 Invacare Corporation

Alle rechten voorbehouden. Herpublicatie, duplicatie of gehele of gedeeltelijke wijziging is verboden zonder voorafgaande schriftelijke toestemming van Invacare. Handelsmerken zijn te herkennen aan [™] en [®]. Alle handelsmerken zijn eigendom van of in licentie gegeven aan Invacare Corporation of haar dochterondernemingen, tenzij anders aangegeven.

Making Life's Experiences Possible is een gedeponeerd handelsmerk in de Verenigde Staten.

Teflon is een gedeponeerd handelsmerk van DuPont Corp.

Torx is een gedeponeerd handelsmerk van Textron, Inc.

RexRoth is een gedeponeerd handelsmerk van BOSCH REXROTH AG, DUITSLAND.

Philips is een gedeponeerd handelsmerk van Phillips Screw Company.

WD-40 en 3-IN-ONE zijn gedeponeerde handelsmerken van WD-40 Company.

Inhoudsopgave

1 Algemeen	4
1.1 Symbolen	4
1.2 Beperkte garantie - Europa en Australië	5
1.3 Componentidentificatie	5
2 Veiligheid	6
2.1 Locatie van de labels	6
2.2 Algemene richtlijnen	7
2.3 Interferentie door radiofrequentie	9
3 Installatie	10
3.1 Verificatie Alarm Stroomuitval zonder accu	10
3.2 Werkvolgorde	10
3.3 SensO ₂ -zuurstofsensortechnologie - Keramieken zirkoniasensor	10
3.3.1 Technische omschrijving	10
3.3.2 Werkvolgorde	11
3.4 SensO ₂ -alarmlampjes	11
4 Pneumatisch diagram	12
4.1 Pneumatisch diagram	12
5 Onderhoud	13
5.1 De kastfilter reinigen	13
5.2 De HEPA-uitlaatfilter controleren	13
5.3 De HEPA-uitlaatfilter vervangen	14
5.4 De HEPA-inlaatfilter van de compressor vervangen	14
5.5 De geluiddempersinstallatie vervangen	15
5.6 De warmtewisselaar reinigen	16
5.7 Controlelijst preventief onderhoud	17
6 Service	18
6.1 Kast verwijderen	18
6.2 Compressor vervangen	19
6.2.1 Compressor die vóór september 2015 is geproduceerd vervangen	19
6.2.2 Compressor die na september 2015 is geproduceerd vervangen	21
6.3 Condensator vervangen	22
6.3.1 Condensator die vóór september 2015 is geproduceerd vervangen	22
6.3.2 Condensator die na september 2015 is geproduceerd vervangen	23
6.4 Drukvereffeningsklep vervangen	24
6.5 Sievebedden vervangen	25
6.5.1 Sievebedden vervangen (IRC5PO2AW)	25
6.5.2 Sievebedden vervangen (IRC5PO2VAW)	26
6.6 De terugslagkleppen vervangen	27
6.7 De regelaar vervangen	28
6.8 De regelaar aanpassen	29
6.9 De warmtewisselaar vervangen	30
6.10 Het bedieningspaneel verwijderen en/of vervangen	31
6.10.1 Het bedieningspaneel verwijderen	32
6.10.2 Het bedieningspaneel vervangen	32
6.11 De ventilator vervangen	33
6.12 De printplaat vervangen	34
6.13 De transformator vervangen	35
6.14 De aan/uit-schakelaar vervangen	36
6.15 De flowmeter vervangen	37
6.16 De uurmeter vervangen	38
6.17 De 4-wegklep-spruitstukinstallatie vervangen	39
6.18 De regelinstallatie vervangen	40
7 Automatisch afstellen	42
7.1 Automatisch afstellen	42
8 Testen	43
8.1 Lektest	43
8.2 Stroomuitvalalarm	44
8.3 Lagedruktest	45
8.4 Time-outtest	45
8.5 Hoge-druktest	46
8.6 Zuurstofsensor	46
8.7 Test spoel drukvereffeningsklep	48
8.8 Sievebeddruk IRC5PO2AW controleren	49
8.9 Sievebeddruk controleren (alleen model IRC5PO2VAW)	50
9 Problemen oplossen	51
9.1 Problemen oplossen	51
10 Technische Specificaties	58
10.1 Specificaties	58
10.2 O ₂ -indicatoren	59
11 Klantenservice- en garantie-informatie	60
11.1 Klantenservice- en garantie-informatie	60

1 Algemeen

1.1 Symbolen

In deze handleiding worden symbolen gebruikt die van toepassing zijn op gevaren of onveilige handelingen die kunnen leiden tot persoonlijk letsel of schade aan eigendommen. Zie de onderstaande informatie voor de definities van de symbolen.



GEVAAR!

– Gevaar duidt op een situatie die direct gevaar oplevert en die, indien deze niet wordt vermeden, fataal is of leidt tot ernstig letsel.



WAARSCHUWING!

– Een waarschuwing duidt op een mogelijk gevaarlijke situatie die, indien deze niet wordt vermeden, kan leiden tot overlijden of ernstig letsel.



LET OP!

– De aanduiding 'Voorzichtig' duidt op een mogelijk gevaarlijke situatie die, indien deze niet wordt vermeden, kan leiden tot schade aan eigendommen en/of licht letsel.



Raadpleeg de onderstaande tabel voor een verklaring van de symbolen die te vinden zijn op de apparatuur en/of de verpakking:



Nuttige tips, adviezen en informatie voor een efficiënt, probleemloos gebruik.

Symbolen in de documentatie



Algemeen waarschuwingsbord



De achtergrondkleur in de driehoek is geel op productlabels.



Lees de handleiding



De kleur van de achtergrond van de symbolen is op de productlabels blauw.



Niet roken



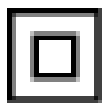
De kleur van de cirkel met diagonale streep is rood op de productlabels.



Geen open vuur



De kleur van de cirkel met diagonale streep is rood op de productlabels.



Klasse II, dubbel geïsoleerd

IP21

Beschermd tegen het binnendringen van vaste vreemde voorwerpen van 12,5 mm diameter en groter.

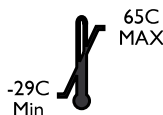
Beschermd tegen verticaal vallende waterdruppels.



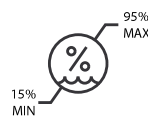
ALLEEN voor gebruik binnenshuis



Droog bewaren



Temperatuur tijdens transport en opslag



Vochtigheid tijdens transport en opslag



Wisselstroomspanning



Apparatuur van type BF



Recycling



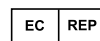
NIET weggooien met huishoudelijk afval



Elektrisch gevaar



Fabrikant



EG-vertegenwoordiger



Dit product voldoet aan richtlijn 93/42/EEG betreffende medische hulpmiddelen.

De introductiedatum van dit product staat vermeld in de CE-conformiteitsverklaring.

Zie 10.1 Specificaties, pagina 58 voor meer informatie over CE-markeringen.

Symbolen op het product





Apparaat staat aan



Apparaat staat uit

O₂-indicatoren

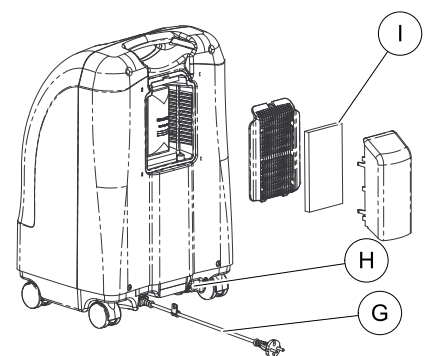
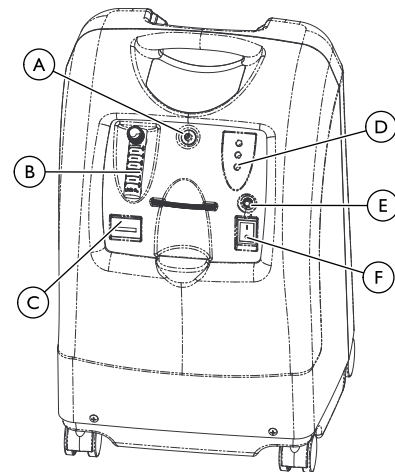
Symbol	O ₂ -zuiverheid	Stroomlampjes (led)
O ₂	SYSTEEM OKAY O ₂ over 85%	GROEN stroomlampje
	O ₂ tussen 73% tot 85%	GEEL stroomlampje A. GEEL constant B. GEEL knipperende sensor Fout Bel een gekwalificeerde monteur
	SYSTEEMFOUT O ₂ lager dan 73%	ROOD stroomlampje Continue geluidsalarm filter - GARD™ Compressor is uitgeschakeld


1.2 Beperkte garantie - Europa en Australië

De garantievoorwaarden maken deel uit van de algemene voorwaarden die gelden voor het land waarin het product wordt verkocht.

Op de achterkant van deze handleiding vindt u de contactgegevens voor de dichtstbijzijnde Invacare-vestiging.

1.3 Componentidentificatie

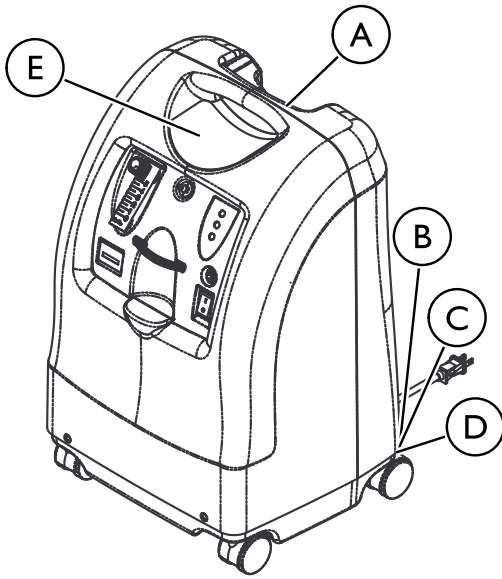


 Dit uitstroomhulpstuk mag uitsluitend worden gebruikt voor het vullen van zuurstofcilinders met de HomeFill-zuurstofcompressor voor thuisgebruik. Het uitstroomhulpstuk heeft geen invloed op de prestaties van de concentrator. Raadpleeg de gebruiksaanwijzing van HomeFill, onderdeelnummer 1145804, (Noorden, 1145805, Zuiden of 1145806, Scandinavisch) voor instructies over verbindingen en bediening. Als de concentrator niet in gebruik is, dient u de meegeleverde plug in het uitstroomhulpstuk te plaatsen. Neem voor meer informatie over de HomeFill contact op met uw Invacare-dealer.

(A)	Zuurstofuitlaat
(B)	Flowmeter
(C)	Verstreken-tijdmeter
(D)	Stroomlampjes zuurstofzuiverheid/Stroomlampjes storingen en stroom
(E)	Stroomonderbreker
(F)	Aan/uit-schakelaar
(G)	Netsnoer
(H)	Uitstroomhulpstuk
(I)	Filter van de kast
Niet getoond	PreciseRX™-bevochtiger/flowmeter, accessoire voor kinderen - IRCPF16AW
Niet getoond	HomeFill-zuurstofcompressor voor thuisgebruik - IOH200AW

2 Veiligheid

2.1 Locatie van de labels



A	Het serienummerlabel bevindt zich op de resonatoringang.
B	Het specificatielabel bevindt zich op de achterkant van de concentrator, onderaan.

C	Label van de EU-vertegenwoordiger bevindt zich op het onderstel.
D	Ftalaatlabel bevindt zich op het onderstel.
E	<div style="border: 1px solid black; border-radius: 15px; padding: 10px; margin-bottom: 10px;"> <p style="text-align: center;">Perfecto₂TM</p> <p>ZIE DE GEBRUIKSAANWIJZING OF NEEM CONTACT OP MET DE LEVERANCIER VAN UW THUISAPPARATUUR VOOR INSTRUCTIES OVER VEILIG GEBRUIK, ALARMSIGNALLEN EN GEBRUIK VAN ACCESSOIRES.</p> <p>⚠ GEVAAR BRANDGEVAAR - NIET ROKEN EN GEEN HITTE- OF ONTSTEKINGSBRONNEN</p> <p>Houd ALLE soorten ontstekingsmateriaal buiten de ruimte waarin dit product zich bevindt en uit de buurt van de plek waar zuurstof wordt toegediend. Textielproducten, olie en andere brandbare materialen kunnen bij zuurstofrijke lucht snel vlam vatten en intensief branden.</p> <p>⚠ GEVAAR RISICO OP ELEKTRISCHE SCHOKKEN </p> <p>De bekleding NIET verwijderen. Laat het onderhoud over aan gekwalificeerd onderhoudspersoneel.</p> <p style="text-align: right;">HomeFill® II Compatibel</p> </div> <div style="border: 1px solid black; border-radius: 15px; padding: 10px;"> <p style="text-align: center;">Perfecto₂TM V</p> <p>ZIE DE GEBRUIKSAANWIJZING OF NEEM CONTACT OP MET DE LEVERANCIER VAN UW THUISAPPARATUUR VOOR INSTRUCTIES OVER VEILIG GEBRUIK, ALARMSIGNALLEN EN GEBRUIK VAN ACCESSOIRES.</p> <p>⚠ GEVAAR BRANDGEVAAR - NIET ROKEN EN GEEN HITTE- OF ONTSTEKINGSBRONNEN</p> <p>Houd ALLE soorten ontstekingsmateriaal buiten de ruimte waarin dit product zich bevindt en uit de buurt van de plek waar zuurstof wordt toegediend. Textielproducten, olie en andere brandbare materialen kunnen bij zuurstofrijke lucht snel vlam vatten en intensief branden.</p> <p>⚠ GEVAAR RISICO OP ELEKTRISCHE SCHOKKEN </p> <p>De bekleding NIET verwijderen. Laat het onderhoud over aan gekwalificeerd onderhoudspersoneel.</p> <p style="text-align: right;">HomeFill® II Compatibel</p> </div>

2.2 Algemene richtlijnen



GEVAAR!

Risico op schade, lichamelijk letsel en overlijden

Verkeerd gebruik van het product kan leiden tot schade, lichamelijk letsel of overlijden. Deze sectie bevat belangrijke informatie over het veilig hanteren en gebruiken van dit product.

- Gebruik dit product of de beschikbare optionele apparatuur ALLEEN wanneer u deze instructies en het eventuele aanvullende instructiemateriaal volledig hebt doorgelezen en begrepen, zoals gebruikersaanwijzingen, servicehandleidingen of instructiebladen die bij dit product of de optionele apparatuur worden verstrekt.
- Als u de waarschuwingen, Voorzichtig-aanwijzingen of instructies niet begrijpt, neemt u contact op met een professionele zorgverlener, dealer of technisch medewerker voordat u dit apparaat gaat gebruiken.
- Controleer ALLE externe componenten en de doos op beschadigingen. Als u een beschadiging ontdekt, of als het product niet goed werkt, neemt u contact op met een monteur of met Invacare voor reparatie.
- DE INFORMATIE IN DIT DOCUMENT KAN WORDEN GEWIJZIGD ZONDER VOORAFGAANDE KENNISGEVING.



GEVAAR!

Gevaar voor beschadiging, ernstig letsel of overlijden door brand

Textielproducten, olie of petroleumsubstanties, vet, vette substanties en andere brandbare materialen kunnen bij zuurstofrijke lucht en wanneer ze in contact komen met zuurstof die onder druk staat, snel vlam vatten en hevig branden. Om brand, beschadiging, ernstig letsel of overlijden te voorkomen:

- NIET ROKEN tijdens het gebruik van dit apparaat.
- NIET GEBRUIKEN in de buurt van OPEN VUUR of ONTSTEKINGSBRONNEN.
- GEEN smeermiddelen gebruiken voor de concentrator, tenzij door Invacare aanbevolen.
- NIET ROKEN-bordjes moeten duidelijk zichtbaar aanwezig zijn.
- Vermijd het ontstaan van vonken in de buurt van zuurstofapparatuur. Hiertoe behoren ook vonken door statische elektriciteit veroorzaakt door wrijving.
- Houd lucifers, brandende sigaretten, elektronische sigaretten en andere aansteekmaterialen buiten de ruimte waarin deze concentrator zich bevindt en uit de buurt van de plek waar zuurstof wordt toegediend.
- Houd de zuurstofslangen, het snoer en de concentrator onder zaken zoals dekens, dekbedden, kussens en kleding vandaan, en uit de buurt van verwarmde of hete oppervlakken, zoals kachels, fornuizen en soortgelijke elektrische apparaten.



GEVAAR!

Gevaar voor letsel of overlijden door elektrische schokken

Om de kans op brandwonden, elektrocutie, letsel of overlijden van personen te minimaliseren:

- Het product mag NIET worden gedemonteerd. Laat het onderhoud over aan gekwalificeerd onderhoudspersoneel. Het product bevat geen onderdelen waaraan de gebruiker onderhoud kan uitvoeren.
- Niet gebruiken tijdens het baden. Als de arts continu gebruik voorschrijft, moet de concentrator tijdens het baden in een andere kamer worden geplaatst.
- Raak de concentrator NIET aan als u nat bent.
- Plaats of bewaar de concentrator NIET op plaatsen waar deze in water of een andere vloeistof kan vallen.
- Haal een concentrator die in het water is gevallen NIET uit het water. Haal ONMIDDELLIJK de stekker uit het stopcontact.
- Gerafelde of beschadigde wisselstroomkabels NIET gebruiken.



WAARSCHUWING!

Gevaar voor schade of lichamelijk letsel

- Invacare-producten zijn specifiek ontworpen en vervaardigd voor gebruik in combinatie met Invacare-accessoires. Accessoires die door andere fabrikanten zijn ontworpen zijn niet getest door Invacare en worden niet aanbevolen voor gebruik met Invacare-producten.
- Er zijn veel verschillende soorten bevochtigers, zuurstofslangen, canules en maskers die met dit apparaat kunnen worden gebruikt. Voor advies over welk van deze apparaten voor u het beste is, kunt u contact opnemen met uw plaatselijke thuiszorginstantie. Zij kunnen u tevens adviseren over gebruik, onderhoud en reiniging.



GEVAAR!

Gevaar voor letsel of overlijden

Om verstikking of inneming van chemicaliën via verontreiniging van de luchtwegen te voorkomen:

- GEBRUIK de concentrator NIET in aanwezigheid van vervuilers, rook, wasem, ontvlambare anaesthetica, schoonmaakmiddelen of chemische dampen.



WAARSCHUWING!

Gevaar voor letsel of overlijden

Om letsel of overlijden door onjuist gebruik van het product te voorkomen:

- Als deze concentrator wordt gebruikt door of in de buurt van kinderen of gehandicapte personen, moet er nauwlettend toezicht worden gehouden.
- Als dit apparaat wordt gebruikt door patiënten die de alarmsignalen niet kunnen zien of horen, of ongemak niet kunnen aangeven, moeten zij nauwlettend worden bewaakt.

**WAARSCHUWING!****Gevaar voor letsel of overlijden**

Om verstikking en/of beknelling door de slang te voorkomen:

- Houd kinderen en huisdieren uit de buurt van de neuscanuleslang.
- Als de neuscanule wordt gebruikt door kinderen of gehandicapte personen, moeten zij nauwlettend in de gaten worden gehouden.

**WAARSCHUWING!****Gevaar voor letsel of overlijden**

Om de kans op letsel of overlijden door ziekte te reduceren:

- Zorg ervoor dat de neuscanule regelmatig wordt vervangen. Neem contact op met uw leverancier of arts om te bepalen hoe vaak de neuscanule moet worden vervangen.
- Gebruik dezelfde canule NIET voor meerdere patiënten.

**WAARSCHUWING!****Gevaar voor lichamelijk letsel**

Een wijziging in hoogte kan invloed hebben op de totale hoeveelheid zuurstof die beschikbaar is. Om zuurstoftekort te voorkomen:

- Neem contact op met uw arts alvorens u op reis gaat naar hoog of laag gelegen plaatsen, om te bepalen of de flowinstellingen moeten worden aangepast.

**WAARSCHUWING!****Gevaar voor letsel of beschadiging**

Om letsel of beschadiging door onjuist gebruik van het netsnoer te voorkomen:

- De concentrator NIET verplaatsen door aan het snoer te trekken.
- GEEN verlengsnoeren gebruiken voor de geleverde wisselstroomkabels.
- De snoeren en/of de slangen goed opbergen en ervoor zorgen dat er tijdens het gebruik niemand over kan struikelen.

**WAARSCHUWING!****Gevaar voor letsel of beschadiging**

Om letsel of beschadiging door onjuist gebruik te voorkomen:

- Laat de concentrator NOOIT onbewaakt achter als deze is ingeschakeld.
- Zorg ervoor dat de concentrator is uitgeschakeld als deze niet wordt gebruikt.

**WAARSCHUWING!****Gevaar voor letsel of beschadiging**

Invacare-zuurstofconcentratoren zijn speciaal ontworpen om regelmatig preventief onderhoud te minimaliseren. Om letsel of beschadiging te voorkomen:

- Alleen professionele zorgverleners of personen die volledig op de hoogte zijn van dit proces, zoals bevoegd of door de fabriek opgeleid personeel, mogen preventief onderhoud aan de zuurstofconcentrator uitvoeren of het apparaat afstellen, met uitzondering van de taken die in deze handleiding worden beschreven.
- Neem voor onderhoud contact op met uw dealer of met Invacare.

**LET OP!****Gevaar voor beschadiging**

Om beschadiging door instroom van vloeistoffen te voorkomen:

- Als de zuurstofconcentrator niet naar behoren werkt, op de grond is gevallen, beschadigd is geraakt of in het water is gevallen, neemt u contact op met de apparatuurleverancier of een gekwalificeerde technicus voor nader onderzoek en reparatie.
- Laat NOOIT een voorwerp of vloeistof in een van de openingen vallen of stromen.
- ALLEEN voor gebruik binnenshuis.

**WAARSCHUWING!****Compatibiliteit met Perfecto₂-onderdelen**

- De Platinum-concentrator en de Perfecto₂-concentrator delen veel vergelijkbare onderdelen. Sommige onderdelen zijn echter NIET met elkaar uitwisselbaar maar zijn specifiek bestemd voor elk model.
- Onderdelen die kunnen worden gebruikt voor Perfecto₂-reparaties, staan vermeld in de catalogus met Perfecto₂-onderdelen, formuliernummer 93_038. Raadpleeg deze catalogus voordat u onderdelen vervangt. Het gebruik van onjuiste onderdelen kan tot letsel of schade aan eigendommen leiden.

**WAARSCHUWING!****Gevaar voor lichamelijk letsel**

Het is zeer belangrijk dat u de aan u voorgeschreven zuurstof flow selecteert. Om letsel als gevolg van zuurstoftekort te voorkomen:

- U mag de flow UITSLUITEND vergroten of verkleinen als dat door uw arts of therapeut is voorgeschreven.
- Vóór toediening aan de patiënt ALTIJD de voorgeschreven dosis verifiëren en regelmatig controleren.

**LET OP!****Risico op beschadiging**

Kortere gebruikstijden kunnen leiden tot een kortere levensduur van het product. Voor optimale prestaties:

- De concentrator moet telkens ten minste 30 minuten worden gebruikt.

2.3 Interferentie door radiofrequentie

**WAARSCHUWING!****Gevaar voor letsel of beschadiging**

Ter verlaging van de kans op letsel of schade aan het product door interferentie met draadloze apparatuur:

- Houd de concentrator op minstens 3,0 m (9,8 ft) afstand van draadloze communicatieapparatuur, zoals draadloze thuisnetwerkapparaten, mobiele telefoons, draadloze telefoons en basisstations, walkietalkies, etc.

Tests hebben uitgewezen dat deze apparatuur voldoet aan de EMC-richtlijnen volgens IEC/EN 60601-1-2. Deze richtlijnen zijn ontwikkeld om een redelijke bescherming te bieden tegen elektromagnetische interferentie in gangbare medische installaties.

Bij andere apparaten kan er reeds van interferentie sprake zijn bij zeer lage elektromagnetische straling, zelfs als wordt voldaan aan bovengenoemde normen. Om te kunnen bepalen of emissies uit de concentrator de oorzaak zijn van de interferentie, moet u de concentrator uitschakelen. Als de interferentie met de andere apparaten stopt, is de concentrator de oorzaak van de interferentie. In dit soort zeldzame gevallen kunt u het volgende doen om de interferentie te verminderen of te stoppen:

- Draai of verplaats de concentrator, of vergroot de afstand tussen de apparaten.
- Sluit het apparaat aan op een stopcontact dat zich in een ander circuit bevindt dan het stopcontact waarmee de andere apparaten zijn verbonden.

3 Installatie

3.1 Verificatie Alarm Stroomuitval zonder accu

Controleer de concentrator op juiste bedieningsomstandigheden.

1. Als het apparaat in een omgeving met een temperatuur onder het vriespunt heeft gestaan, laat het dan opwarmen tot kamertemperatuur voordat u het bedient.
2. De concentrator moet misschien vier tot vijf seconden worden ingeschakeld om het alarm Stroomuitval zonder accu op te laden. Sluit het netsnoer aan op het stopcontact en schakel de concentrator in. Draai de knop waarmee de flow wordt bediend tegen de klok in en de flow start dan ONMIDDELLIJK. Stel de flowsnelheid in op 5 l/min. Laat het apparaat 30 minuten aanstaan, en schakel het daarna uit.
3. Trek het netsnoer uit het stopcontact en zet de aan-/uitschakelaar (**I/O**) aan (**I**). Er klinkt een onderbroken geluidsalarm. Daarmee wordt de juiste werking van het Alarm Stroomuitval zonder accu bevestigd. Zet de aan/uit-schakelaar uit (**I/O**).
4. Sluit het netsnoer aan op het stopcontact en schakel de concentrator in. Het apparaat piept bij opstarten.
5. Controleer de zuurstofconcentratie volgens de specificaties na 30-40 minuten bedrijfsduur.

3.2 Werkvolgorde

Als u de schakelaar aanzet (**I**), wordt 230 VAC gezet op de compressormotor, de uurmeter, de transformator, de ventilator en de printplaat.

Omgevingslucht komt de compressor binnen via de kastfilter en de compressorinlaatfilter. De lucht wordt door de Wob-L-zuigers in de compressor gecompriëerd naar een druk van 144,79 kPa (21 psi).

Aangezien meer druk een hogere temperatuur met zich meebrengt, wordt een warmtewisselaar gebruikt om de temperatuur te verlagen voordat de lucht de 4-wegklep ingaat. Daarna wordt die naar een sievebed met adsorptiemateriaal geleid. Beperking stroomafwaarts van het sievebed veroorzaakt ophoping van druk in het sievebed die nodig is voor het adsorptieproces. Een kleine hoeveelheid relatief zuivere zuurstof komt aan de bovenkant van het tweede sievebed binnen via een beperkende lek in de drukvereffeningsklep, waarbij de balans een opslagtank inkomt. De verwijderde stikstof komt vanaf het bed via de 4-wegklep weer in de omgevingslucht terecht. Er zit een geluiddemper bij de uitlaat van de klep om het geluid uit de uitlaat te dempen bij het verlaten van de concentrator.

De zuurstof die niet wordt gebruikt voor de uitlaat, wordt de opslagtank in geleid. De hyperbare zuurstof wordt naar beneden bijgesteld naar 34,4 kPa (5 psi), komt terecht in een apparaat voor nauwkeurige flowmeting, stroomt door het HEPA-uitlaatfilter en de terugslagklep, en vervolgens naar de patiënt.

De elektrische activering van de 4-wegklep komt elke 8 tot 15 seconden tot stand via de druksensor en de elektronica op de printplaat wanneer de druk een ingesteld punt bereikt van 144,79 kPa (21 psi) bij een uitgaande flow van 4 l/min. en hoger of 110,32 kPa (16 psi) bij een uitgaande flow van 3 l/min. en lager. De tijd tussen cycli hangt af van hoogte, flowsnelheid en interne omgevingsfactoren.

Een vereffeningsklep gaat open net voordat de 4-wegklep verschuift. Daardoor kan zuurstof in een hoge concentratie vanaf boven het juist gefilterde sievebed in komen. Deze extra druk zorgt ervoor dat het bed met zijn cyclus onder hoge druk start. De vereffeningsklep sluit net na de 4-wegklep verschuift.

Als de stroom uitvalt, klinkt het alarm Stroomuitval zonder accu met een korte "PIEP", gevolgd door een lange pauze. Alle apparaten zijn voorzien van een diagnostisch alarmsysteem dat aangeeft als de pneumatische druk of elektrische systemen niet goed werken. In de gids voor probleemoplossing bij deze handleiding worden de signalen en redenen van de alarmsystemen in detail uitgelegd. Zie Problemen oplossen.

3.3 SensO₂-zuurstofsensorstechnologie - Keramieken zirkoniasensor

3.3.1 Technische omschrijving

De zuurstof die door de concentrator wordt geproduceerd, stroomt uit de producttank de flowmeter in. Een kleine zuurstofstroom die door het apparaat wordt geproduceerd, wordt door een opening naar de zuurstofsensor op de printplaat geleid.

Als de zuurstof de sensor ingaat, gaat die langs een scherm en maakt contact met een detectieschijf.

Elektriciteit die door een weerstand gaat, verwarmt de schijf tot wel 300° C.

Zuurstofmoleculen maken contact met de elektrode op de schijf en nemen extra elektronen op die zuurstofionen worden. Deze zuurstofionen worden aangetrokken door de elektrode op de bodem van de detectieschijf van zirkonia. Vanwege de kristalstructuur van zirkonia kunnen er alleen zuurstofionen door. Wanneer de zuurstofionen de onderste elektrode bereiken, komen de extra elektronen vrij uit de zuurstofionen en gaan de zuurstofmoleculen de lucht weer in. Het aantal elektronen houdt direct verband met de zuurstofconcentratie. De elektronen bewegen zich naar de printplaat waar ze worden geteld en de zuurstofconcentratie wordt berekend.

Een microprocessor op de printplaat bevat software waarmee het signaal vanuit de sensor wordt geïnterpreteerd. Die vergelijkt het signaal met klinisch aanvaardbare limieten. Signalen die buiten de klinisch aanvaardbare limieten vallen, genereren respons in de vorm van lampjes, hoorbare indicatoren en/of uitschakeling van het systeem.

3.3.2 Werkvolgorde

Zodra de aan/uit-schakelaar is aangezet (I), duurt het vijf minuten voordat de SensO₂-concentrator klinisch aanvaardbare zuurstof begint te produceren en de zuurstofsensoren is gestabiliseerd. Het GROENE lampje gaat branden (om aan te geven dat het systeem normaal werkt) terwijl de zuurstofsensoren opwarmen.

Als de zuurstofzuiverheid hoger is dan 85% ± 2% blijft het GROENE lampje na vijf minuten branden.

Als het zuurstofniveau na de eerste vijf minuten niet boven 85% ± 2% uitkomt, blijft het systeem de O₂ controleren en wacht het maximaal 30 minuten vanaf het opstarten om 85% ± 2% alsnog te bereiken voordat het alarm afgaat. Omgevingsfactoren zoals lage spanning, hoge hoogte of leeftijd van de machine hebben invloed op de tijd die nodig is om 85% ± 2% te bereiken.

Als het zuurstofniveau binnen de eerste 30 minuten niet boven 85% ± 2% uitkomt, zal het zuurstofconcentratiealarm afgaan en zal het apparaat zichzelf uitschakelen.

Wanneer de zuurstofconcentratie hoger is dan 85% ± 2%, meet de sensor de zuurstofzuiverheid elke 10 minuten. Als een meting onder 85% ± 2% valt, gaat een GEEL lampje branden. Als de zuurstofzuiverheid onder 73% ± 3% uitkomt, zal de modus RODE lampje/Alarm/Uitschakelen worden geactiveerd.

3.4 SensO₂-alarmlampjes

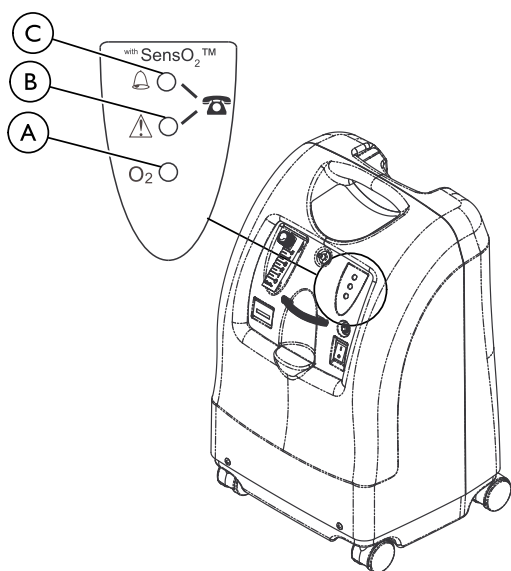


GEVAAR!

Risico op schade, lichamelijk letsel en overlijden

Om risico op elektrische schokken te voorkomen

– haalt u vóór het plegen van onderhoud ALTIJD de stekker van de concentrator uit het stopcontact.



	GEEL lampje ②	Bel ONMIDDELLIJK uw leverancier. U kunt de concentrator blijven gebruiken, tenzij uw leverancier iets anders adviseert. Zorg dat er een reservezuurstofbron in de buurt is.
O ₂	GROEN lampje ①	(O ₂) - Normale werking.
	ROOD lampje ③	Apparaat volledig uitgeschakeld. Schakel ONMIDDELLIJK over op de reservezuurstofbron. Bel ONMIDDELLIJK uw leverancier.
	GROEN lampje ① met GEEL ② knipperend lampje.	Bel ONMIDDELLIJK uw leverancier. Zuurstofsensoren is defect; u kunt de concentrator blijven gebruiken. Lampjes: als uw apparaat geen O ₂ -sensor heeft.

Bediening

De concentrator is uitgerust met een zuurstofzuiverheidslampje. Met deze functie kunt u het zuiverheidsniveau van de zuurstof die door de concentrator wordt gegenereerd, controleren. Als de zuiverheid onder de alarmdrempelwaarden valt, gaat het stroomlampje op het bedieningspaneel branden.

De concentrator mag tijdens de opstartperiode worden gebruikt (ongeveer 30 minuten) terwijl u wacht tot de O₂-zuiverheid het maximum heeft bereikt.

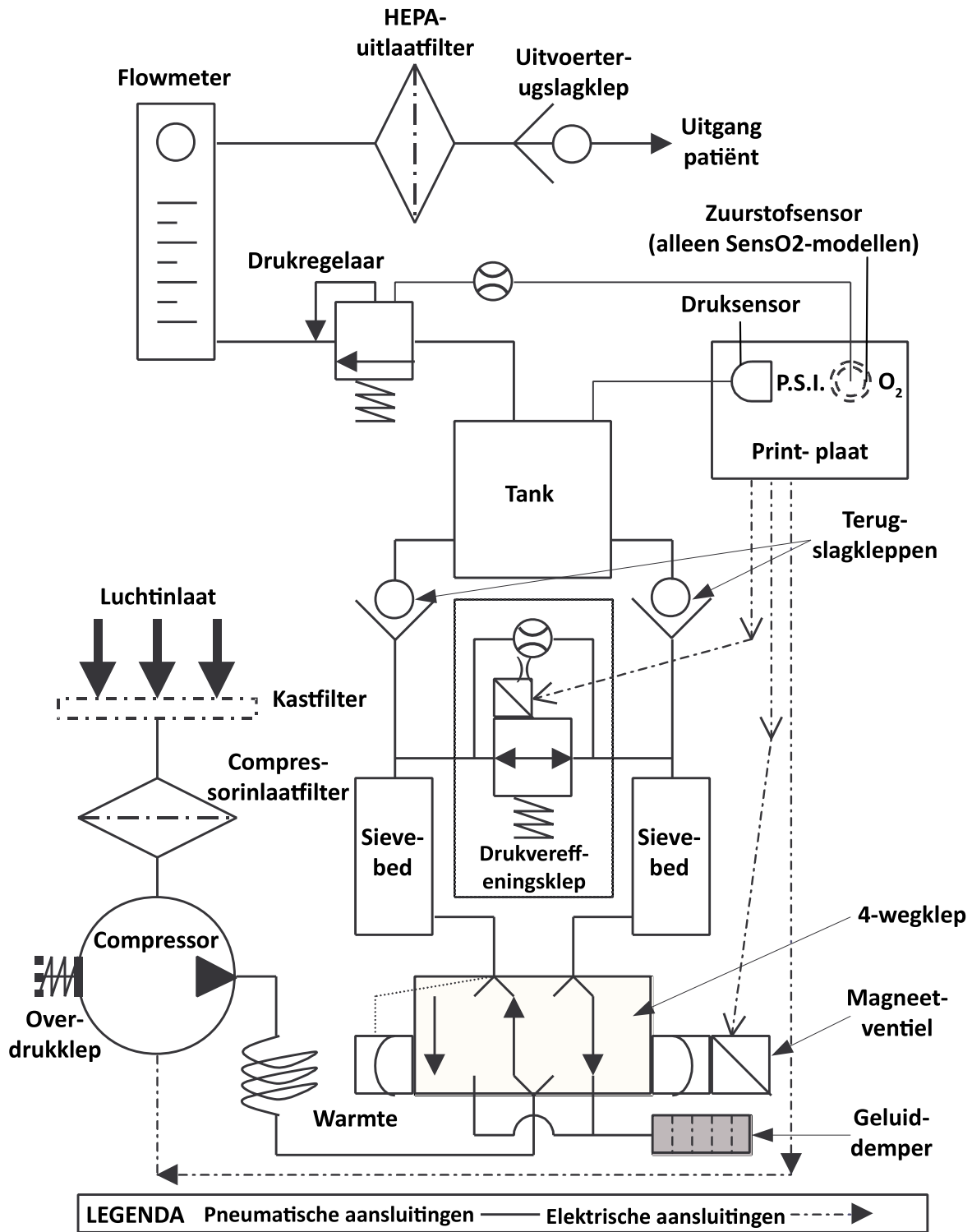
Wanneer het apparaat is ingeschakeld, gaat het GROENE lampje branden (SYSTEEM OK/O_{E2} hoger dan 85%). Na vijf minuten werkt de zuurstofsensoren normaal en stuurt die de stroomlampjes aan afhankelijk van de zuurstofconcentratiewaarden. De uitleg bij de functies van de stroomlampjes is als volgt:

Stroomlampjes

Stroomlampjes zijn alleen zichtbaar als ze branden.

4 Pneumatisch diagram

4.1 Pneumatisch diagram



5 Onderhoud

5.1 De kastfilter reinigen



GEVAAR!

– Haal vóór het plegen van onderhoud ALTIJD de stekker van de concentrator uit het stopcontact. Zo voorkomt u een elektrische schok.



Er MOET minimaal preventief onderhoud worden uitgevoerd volgens de onderhoudsrichtlijnen. Op plekken met veel stof of vuil moet misschien vaker onderhoud worden gepleegd.

Raadpleeg de recyclinginformatie conform de lokale beheersvoorschriften en recyclingprogramma's met betrekking tot het afvoeren van de concentrator of van de onderdelen.



LET OP!

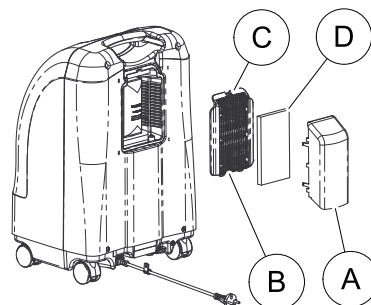
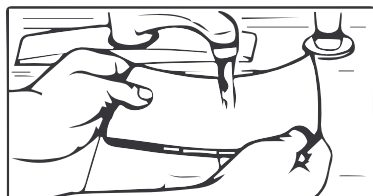
Gevaar voor beschadiging

Om schade aan de interne onderdelen van het apparaat te voorkomen:

– Gebruik de concentrator NIET zonder de filter of met een vuil filter.



Een van de kastfilters bevindt zich aan de achterzijde van de kast.



1. Verwijder de luchtschep **A** van de achterkant van het apparaat.
2. Verwijder het filtertoegangspaneel **B** door het middelste deel **C** omlaag te drukken en het paneel eruit te trekken.
3. Verwijder de kastfilter **D** van het toegangspaneel van de filter en reinig die indien nodig.



De omgevingscondities die regelmatigere inspectie en reiniging van de filters nodig maken, omvatten maar zijn niet beperkt tot: veel stof, luchtvervuilers, etc.

4. Reinig de kastfilter met een stofzuiger of maak de filter schoon met een mild vloeibaar afwasmiddel en water. Goed afspoelen.
5. Maak de filter goed droog en controleer deze op rafels, afbrokkelende delen, scheuren en gaten. Vervang de filter als er schade wordt geconstateerd.
6. Plaats de kastfilter op het toegangspaneel van de filter terug.
7. Plaats het toegangspaneel in het apparaat terug.
8. Plaats de luchtschep op de achterkant van het apparaat.


5.2 De HEPA-uitlaatfilter controleren

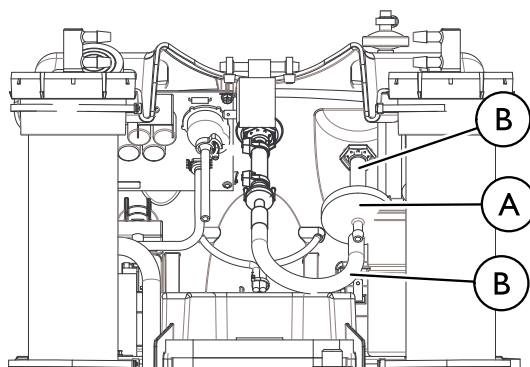


De HEPA-uitlaatfilter kan worden gecontroleerd tijdens preventief onderhoud of tussen twee patiënten door als u de volgende procedure uitvoert.

1. Zet de concentrator aan (I) en stel de flowmeter af op de maximale flowsnelheid van het apparaat.
2. Houd het flowlampje van de flowmeter in de gaten terwijl u een slang van 15,2 m (50 ft) aansluit op de uitlaatklep van de concentrator (wordt niet getoond).
3. Als het flowlampje knippert, moet het HEPA-uitlaatfilter misschien worden vervangen. Raadpleeg 9.1 Problemen oplossen, pagina 51


5.3 De HEPA-uitlaatfilter vervangen

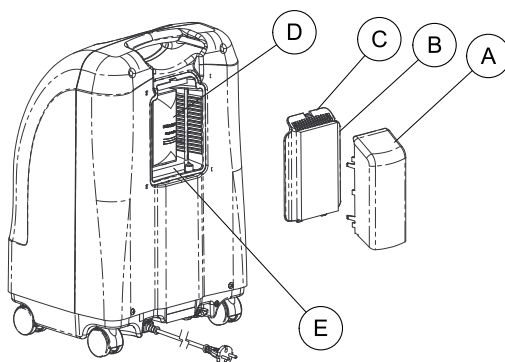
 Voer deze procedure tijdens preventief onderhoud uit of tussen twee patiënten door, afhankelijk van de resultaten van de controle van de HEPA-uitlaatfilter.



1. Schakel stroom uit (O) en haal de stekker uit het stopcontact.
2. Verwijder de kast. Raadpleeg 6.1 Kast verwijderen, pagina 18.
3. Verwijder voor gemakkelijkere toegang tot de HEPA-uitlaatfilter **A** de HEPA-inlaatfilter van de compressor door die vast te pakken, naar buiten en omhoog te trekken tot de filter los is gekomen van de rubberen ondergrond.
4. Verwijder met een platkopschroevendraaier de slangen **B** uit de twee kanten van de bestaande HEPA-uitlaatfilter door de slangen uit de HEPA-uitlaatfilter te wrikken.
5. Gooi de bestaande HEPA-uitlaatfilter weg.
6. Sluit de slangen aan beide zijden van de nieuwe HEPA-uitlaatfilter aan zoals hieronder aangegeven.
7. Zet het apparaat aan en controleer op lekken. Raadpleeg 8.1 Lekttest, pagina 43.
8. Als er geen lekken worden geconstateerd, schakelt u de stroom uit (O) en haalt u de stekker uit het stopcontact.
9. Plaats de kast terug. Raadpleeg 6.1 Kast verwijderen, pagina 18 en doe alle stappen in omgekeerde volgorde.


5.4 De HEPA-inlaatfilter van de compressor vervangen

 Voer deze procedure tijdens preventief onderhoud uit of tussen twee patiënten door, afhankelijk van de omgeving waarin de concentrator wordt gebruikt.

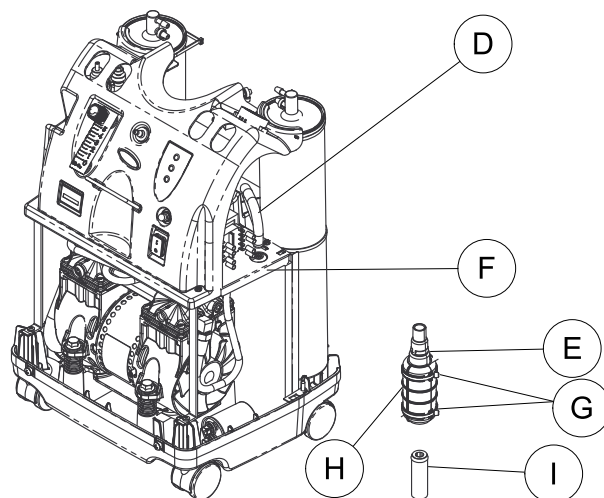
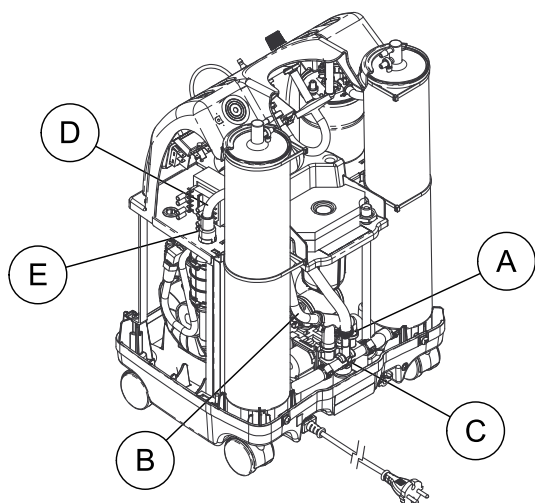



1. Schakel stroom uit (O) en haal de stekker uit het stopcontact.
2. Verwijder de luchtschep **A**.
3. Verwijder het filtertoegangspaneel **B** door het middelste deel **C** omlaag te drukken en het paneel eruit te trekken.
4. Pak de HEPA-inlaatfilter van de compressor **D** vast, trek hem naar buiten en omhoog tot de filter loskomt van de rubberen ondergrond **E**.
5. Gooi de bestaande HEPA-inlaatfilter van de compressor weg.
6. Installeer de nieuwe inlaatfilter van de compressor door de filter in de rubberen ondergrond te steken.
7. Druk de filter omlaag tot de rubberen ondergrond de rand van de filter raakt.
8. Plaats het toegangspaneel van de filter terug.
9. Installeer de luchtschep opnieuw.

5.5 De geluiddempersinstallatie vervangen

 Voer deze procedure tijdens preventief onderhoud uit of tussen twee patiënten door, afhankelijk van de omgeving waarin de concentrator wordt gebruikt.

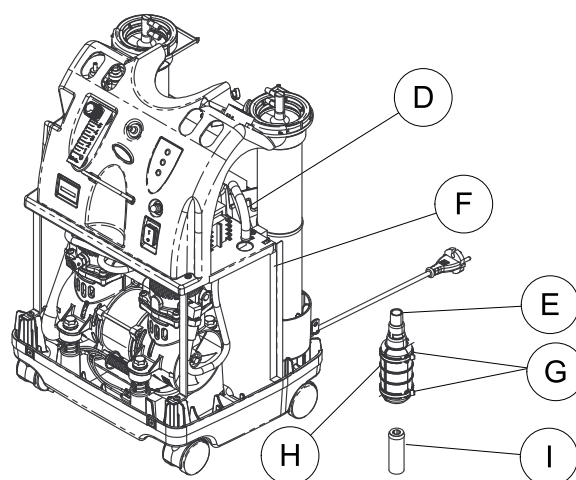
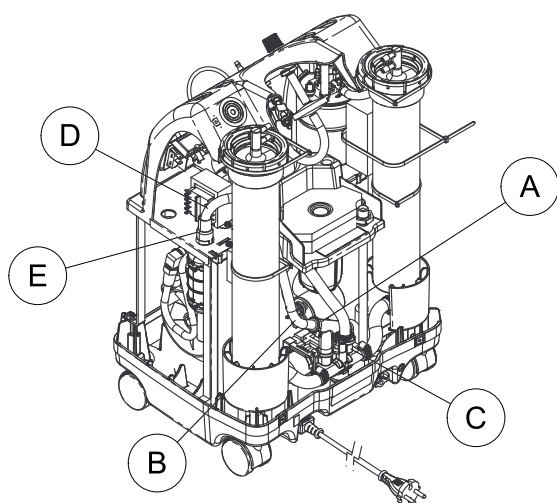
IRC5PO2AW




 Filter, condensator en drukvereffeningsklep worden niet getoond.

 Drukvereffeningsklep wordt niet getoond.

IRC5PO2VAW

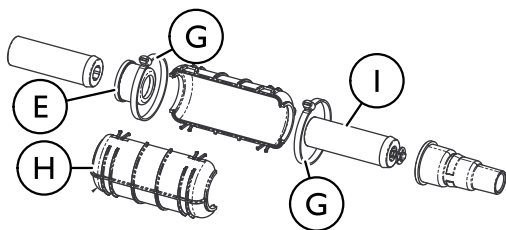


 Filter, condensator en drukvereffeningsklep worden niet getoond.

 Drukvereffeningsklep wordt niet getoond.

1. Schakel stroom uit (O) en haal de stekker uit het stopcontact.
2. Verwijder de kast. Raadpleeg 6.1 Kast verwijderen, pagina 18.
3. Knip de kabelbinder (A) waarmee de onderkant van de uitlaatslang van het spuitstuk (B) op de F-buis (C) is bevestigd, door.
4. Verwijder de onderkant van de uitlaatslang van het spuitstuk van de F-buis.
5. Ontkoppel en verwijder de bovenkant van de uitlaatslang van het spuitstuk (D) uit de pakkingring (E).
6. Duw de geluiddempersinstallatie omlaag door de opening in de klankkast (F).
7. Knip de twee kabelbinders (G) rond de geluiddempersinstallatie door.
8. Haal de geluiddempersinstallatie uit elkaar.

9. Controleer de onderdelen om er zeker van te zijn dat ze schoon zijn.



10. Doe één van het volgende:

- Vervang de uitlaatbus (H) en demper (I) als die zijn verstopt of worden belemmerd.
- Installeer alleen een nieuwe demper als de uitlaatbus zich in goede staat bevindt.

11. Volg STAPPEN 3 tot en met 8 in omgekeerde volgorde voor het installeren van de nieuwe/bestaande geluiddempersinstallatie.

12. Zet het apparaat aan en controleer op lekken. Raadpleeg 8.1 Lekttest, pagina 43.

13. Als er geen lekken worden geconstateerd, schakelt u de stroom uit (O) en haalt u de stekker uit het stopcontact.

14. Plaats de kast terug. Raadpleeg 6.1 Kast verwijderen, pagina 18 en doe alle stappen in omgekeerde volgorde.

5.6 De warmtewisselaar reinigen



GEVAAR!

Gevaar voor beschadiging, ernstig letsel of overlijden

Om risico op elektrische schokken te voorkomen

– haalt u vóór het plegen van onderhoud ALTIJD de stekker van de concentrator uit het stopcontact.

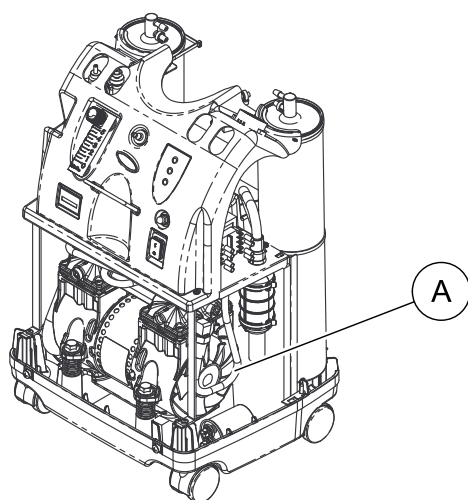


LET OP!

Gevaar voor beschadiging

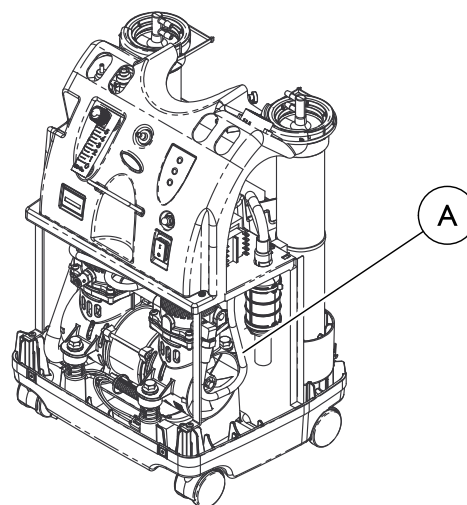
– Zorg dat u de warmtewisselaar (A) niet vervormt bij het installeren, verwijderen of reinigen.

IRC5PO2AW



 Drukvereffeningsklep wordt niet getoond.

IRC5PO2VAW



 Drukvereffeningsklep wordt niet getoond.


1. Schakel stroom uit (O) en haal de stekker uit het stopcontact.
2. Verwijder de kast. Raadpleeg 6.1 Kast verwijderen, pagina 18.
3. Verwijder overmatig vuil van de warmtewisselaar (A) met perslucht of vacuüm.
4. Plaats de kast terug. Raadpleeg 6.1 Kast verwijderen, pagina 18 en doe alle stappen in omgekeerde volgorde.

5.7 Controlelijst preventief onderhoud

ModelNr:

Serienr:

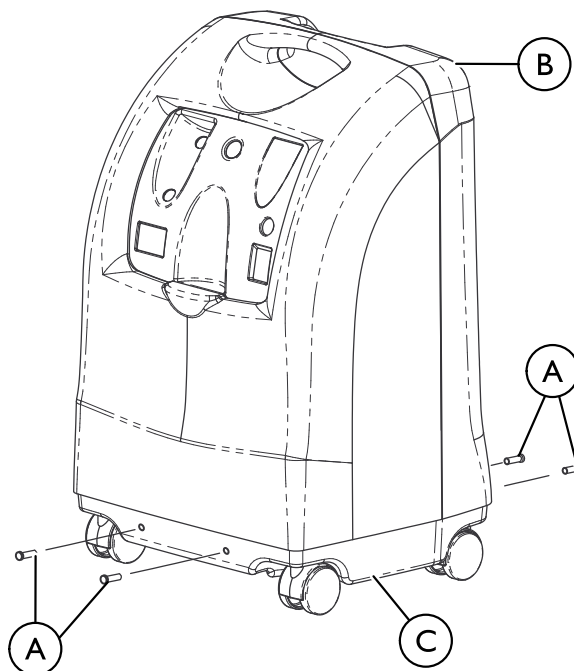
BIJ ELKE CONTROLE							
Noteer servicedatum							
Noteer aantal verstreken uren op uurmeter							
Reinig de kastfilter(s)							
Controleer voorgeschreven l/min. stroomsnelheid							
TIJDENS PREVENTIEF ONDERHOUD OF TUSSEN PATIËNTEN							
APPARATEN MET SensO₂ — ELKE 26.280 UUR							
Controleer de zuurstofconcentratie*							
Reinig/vervang de kastfilter							
Controleer/vervang de HEPA-uitlaatfilter*							
Controleer/vervang de compressorinlaatfilter*							
Controleer stroomuitvalalarm							

 26.820 uur komt overeen met een gebruiksduur van 24 uur per dag en 7 dagen per week gedurende 3 jaar.

*Uit te voeren door de leverancier of een gekwalificeerde onderhoudstechnicus. Zie de servicehandleiding.

6 Service

6.1 Kast verwijderen



GEVAAR!

Gevaar voor beschadiging, ernstig letsel of overlijden

Om risico op elektrische schokken te voorkomen

– haalt u vóór het plegen van onderhoud **ALTIJD** de stekker van de concentrator uit het stopcontact.

1. Schakel stroom uit (O) en haal de stekker uit het stopcontact.
2. Verwijder de vier bevestigingsschroeven (A) waarmee de kast (B) op het onderstel (C) is bevestigd.
3. Til de kast recht omhoog.



Zuig zo nodig het stof uit de binnenkant van de kast en van de zichtbare delen van het isolatieschuim.

4. Volg STAPPEN 2 tot en met 3 in omgekeerde volgorde voor het terugplaatsen van de kast.

6.2 Compressor vervangen

6.2.1 Compressor die vóór september 2015 is geproduceerd vervangen



GEVAAR!

Gevaar voor beschadiging, ernstig letsel of overlijden

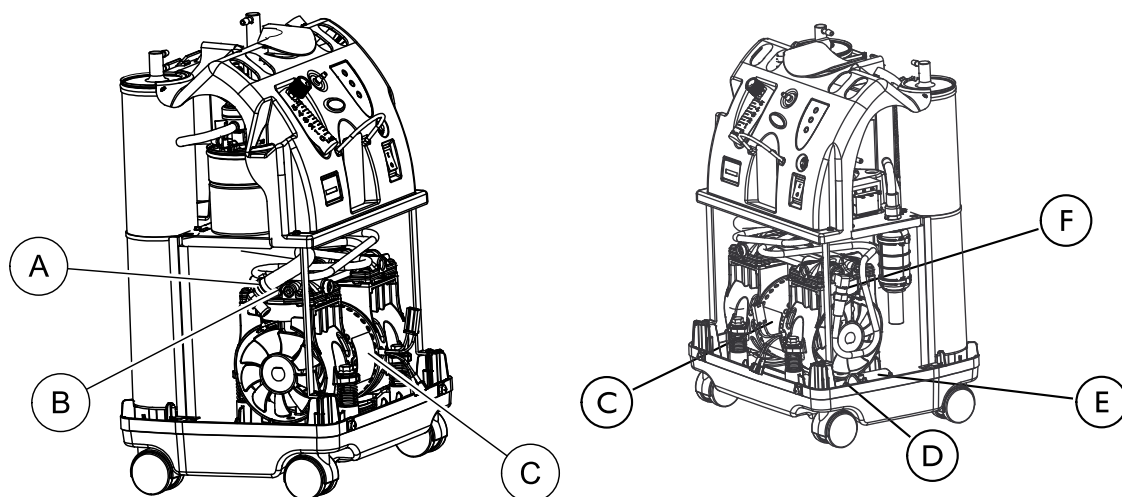
Om risico op elektrische schokken te voorkomen

– haalt u vóór het plegen van onderhoud **ALTIJD** de stekker van de concentrator uit het stopcontact.



Raadpleeg de recyclinginformatie conform de lokale beheervorschriften en recyclingprogramma's met betrekking tot het afvoeren van de concentrator of van de onderdelen.

IRC5PO2AW

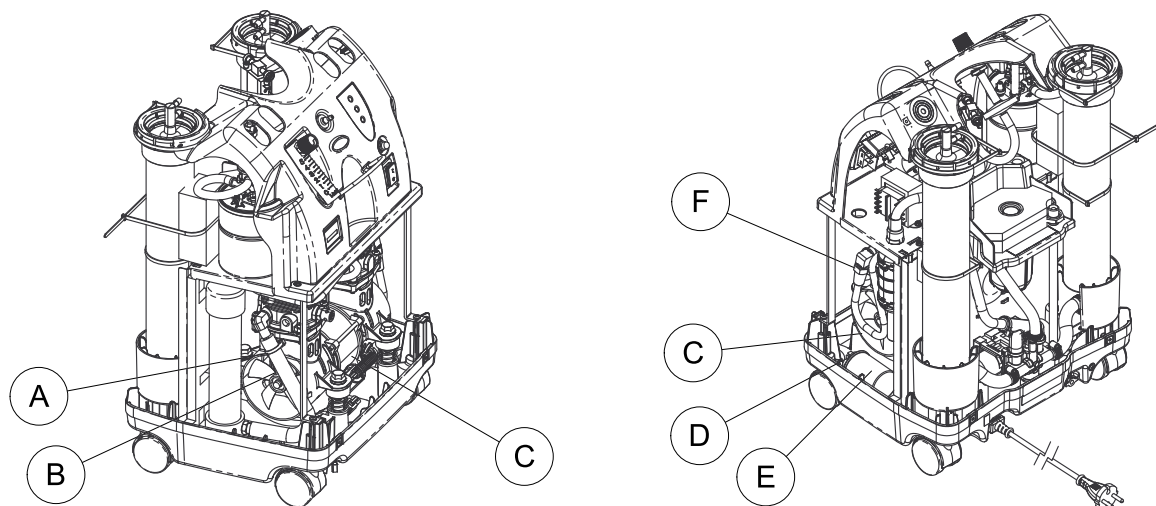


Drukvereffeningsklep wordt niet getoond.



Drukvereffeningsklep wordt niet getoond.

IRC5PO2VAW



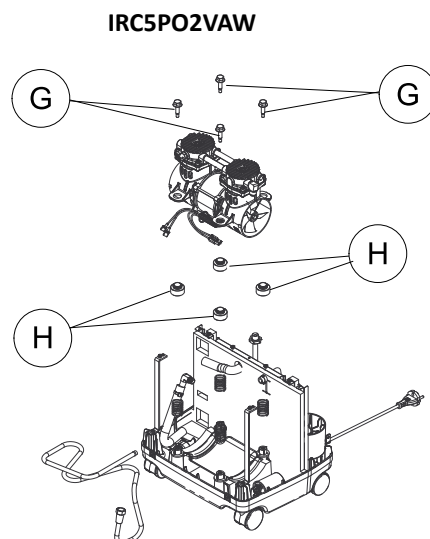
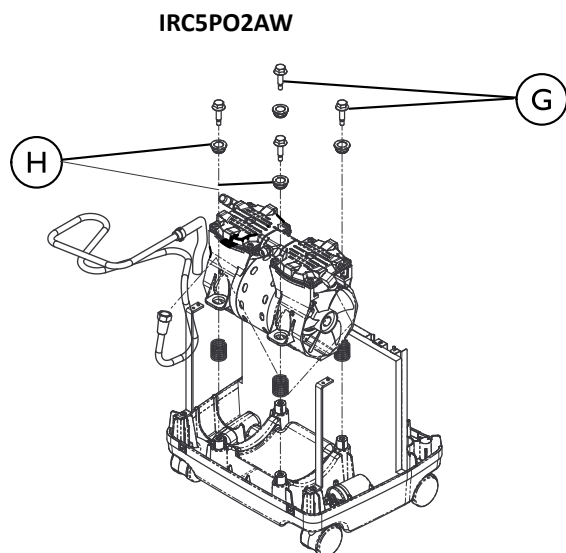
Drukvereffeningsklep wordt niet getoond.



Filter en drukvereffeningsklep worden niet getoond.

1. Schakel stroom uit (O) en haal de stekker uit het stopcontact.
2. Verwijder de kast. Raadpleeg 6.1 Kast verwijderen, pagina 18.
3. Knip de kabelbinder **A** waarmee de instroomslang **B** op de compressor **C** is bevestigd, door.
4. Koppel de instroomslang van de compressor los.
5. Verwijder de bedrading van de compressor van de klemmen of kabelbinders (niet afgebeeld).
6. Haal de aansluiting van de compressor uit de hoofdkabelset (niet afgebeeld).
7. Koppel de bedrading **D** van de bovenkant van de condensator **E** los.

8. Koppel de messing moer ⑥ van de compressor los.



9. Verwijder de vier bevestigingsschroeven ③ en pakkingringen ④ waarmee de compressor op het onderstel is bevestigd. Laat de veren op de post in het onderstel.
10. Kantel de compressor voorover en haal hem eruit.
11. Volg STAPPEN 3 tot en met 10 in omgekeerde volgorde voor het installeren van een nieuwe compressor. Draai schroeven aan tot een moment van 30 ± 5 in-lbs bij het monteren van de vier bevestigingsschroeven in STAP 9.
12. Zet het apparaat aan en controleer op lekken. Raadpleeg 8.1 Lektest, pagina 43.
13. Als er geen lekken worden geconstateerd, schakelt u de stroom uit (O) en haalt u de stekker uit het stopcontact.
14. Plaats de kast terug. Raadpleeg 6.1 Kast verwijderen, pagina 18 en doe alle stappen in omgekeerde volgorde.

6.2.2 Compressor die na september 2015 is geproduceerd vervangen



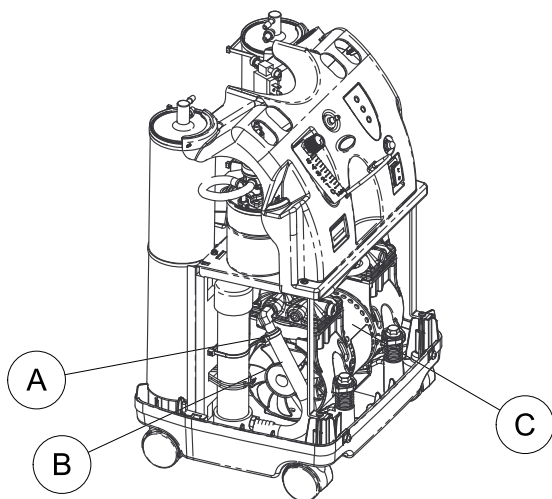
GEVAAR!

Gevaar voor beschadiging, ernstig letsel of overlijden

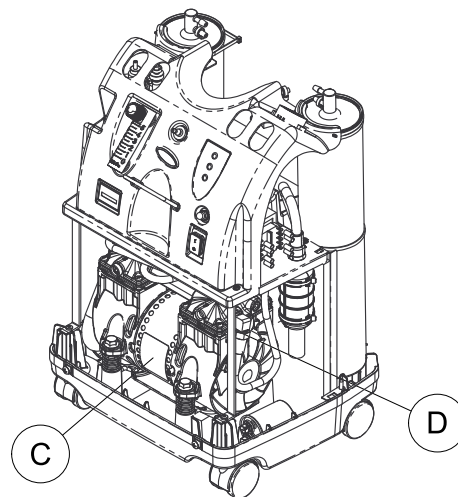
Om risico op elektrische schokken te voorkomen

– haalt u vóór het plegen van onderhoud **ALTIJD** de stekker van de concentrator uit het stopcontact.

IRC5PO2AW

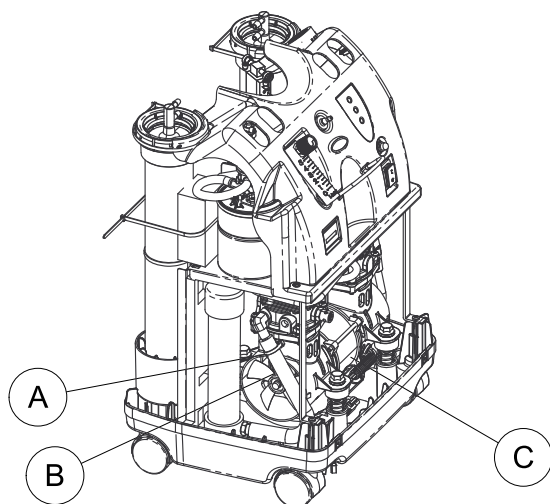


 Drukvereffeningsklep wordt niet getoond.

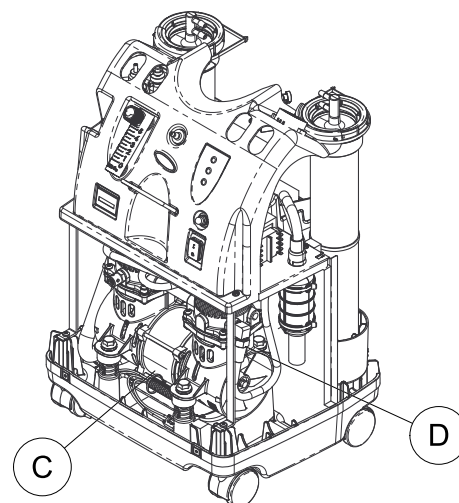


 Drukvereffeningsklep wordt niet getoond.

IRC5PO2VAW



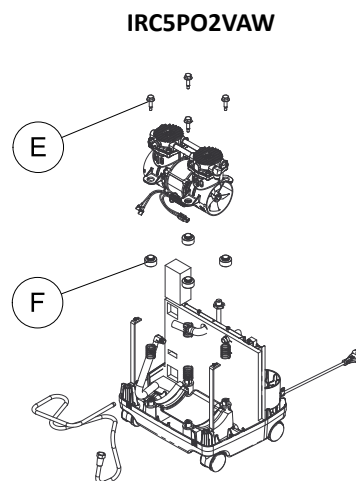
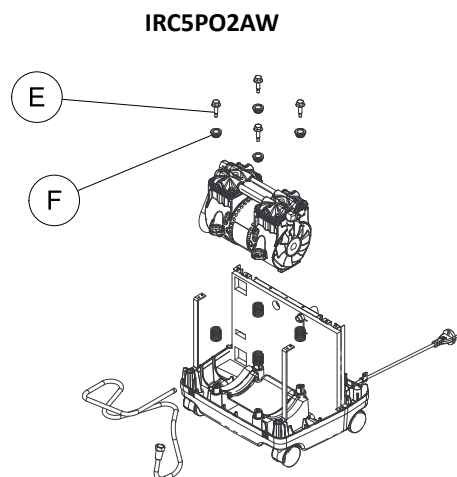
 Drukvereffeningsklep wordt niet getoond.



 Drukvereffeningsklep wordt niet getoond.

1. Schakel stroom uit (O) en haal de stekker uit het stopcontact.
2. Verwijder de kast. Raadpleeg 6.1 Kast verwijderen, pagina 18.
3. Knip de kabelbinder **A** waarmee de instroomslang **B** op de compressor **C** is bevestigd, door.
4. Koppel de instroomslang van de compressor los.
5. Knip de kabelbinders door waarmee de compressorbedrading aan het inzetstuk vastzit.
6. Koppel de bedrading van de compressor (niet getoond) los van de verbindingdraden (niet getoond).

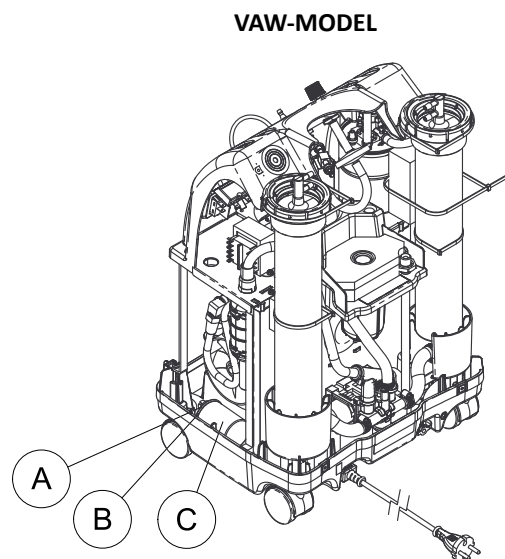
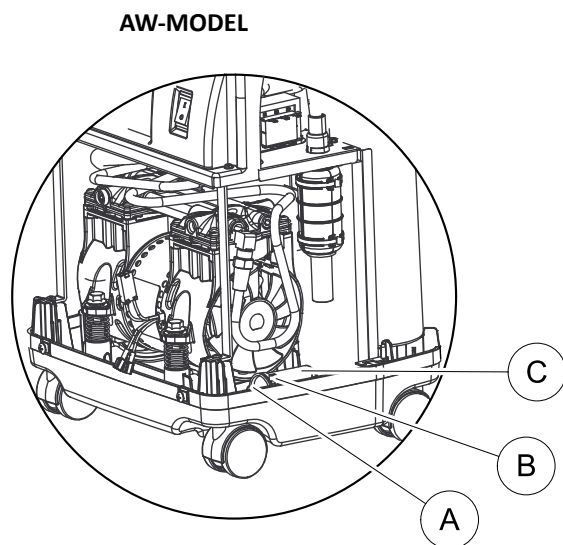
7. Koppel de messing moer ⑤ van de compressor los.




8. Verwijder de vier bevestigingsschroeven ⑤ en pakkingringen ⑥ waarmee de compressor op het onderstel is bevestigd. Laat de veren op de posten in het onderstel.
9. Kantel de compressor voorover en haal hem eruit.
10. Volg stappen 3 tot en met 8 in omgekeerde volgorde voor het installeren van een nieuwe compressor. Draai de schroeven aan tot een moment van 30 +/- 5 in-lbs bij het monteren van de vier bevestigingsschroeven in STAP 8.
11. Zet het apparaat aan en controleer op lekken. Raadpleeg 8.1 Lekttest, pagina 43.
12. Als er geen lekken worden geconstateerd, schakelt u de stroom uit (O) en haalt u de stekker uit het stopcontact.
13. Plaats de kast terug. Raadpleeg 6.1 Kast verwijderen, pagina 18 en doe alle stappen in omgekeerde volgorde.

6.3 Condensator vervangen

6.3.1 Condensator die vóór september 2015 is geproduceerd vervangen



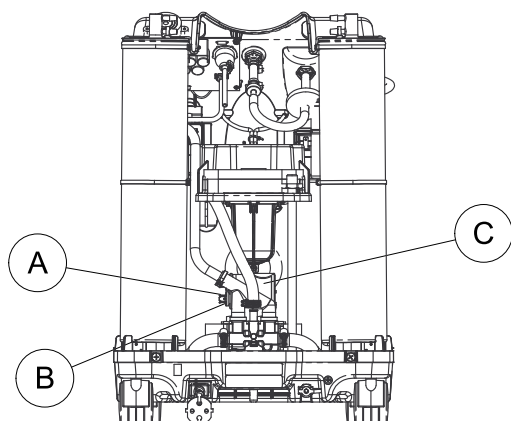
 Drukvereffeningsklep wordt niet getoond.

 Filter en drukvereffeningsklep worden niet getoond.

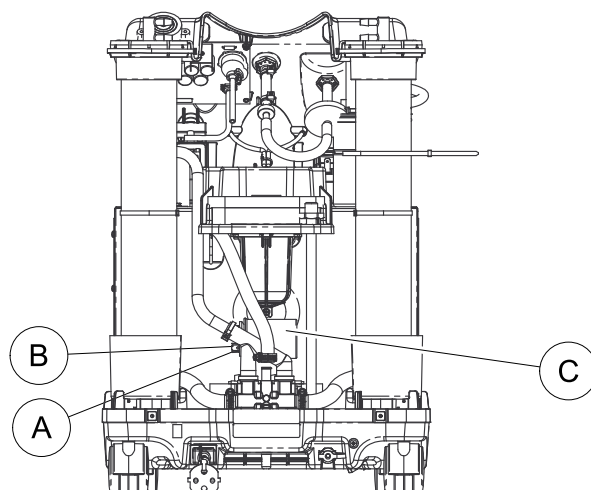
1. Schakel stroom uit (O) en haal de stekker uit het stopcontact.
2. Verwijder de kast. Raadpleeg 6.1 Kast verwijderen, pagina 18.
3. Koppel met een punttang de kabelschoenen los van de aansluitpunten ① op de condensator.
4. Knip de kabelbinder ② waarmee de condensator ③ op het onderstel is bevestigd door.
5. Verwijder de condensator uit het onderstel van de condensator.
6. Volg STAPPEN 3 tot en met 5 in omgekeerde volgorde voor het installeren van de nieuwe condensator.
7. Zet het apparaat aan en controleer op lekken. Raadpleeg 8.1 Lekttest, pagina 43.
8. Als er geen lekken worden geconstateerd, schakelt u de stroom uit (O) en haalt u de stekker uit het stopcontact.
9. Plaats de kast terug. Raadpleeg 6.1 Kast verwijderen, pagina 18 en doe alle stappen in omgekeerde volgorde.

6.3.2 Condensator die na september 2015 is geproduceerd vervangen


IRC5PO2AW



IRC5PO2VAW



 Filter en drukvereffeningsklep worden niet getoond.

 Filter en drukvereffeningsklep worden niet getoond.

1. Schakel stroom uit (O) en haal de stekker uit het stopcontact.
2. Verwijder de kast. Raadpleeg 6.1 Kast verwijderen, pagina 18.
3. Koppel met een punttang de kabelschoenen (A) los van de aansluitpunten (B) op de condensator.
4. Knip de kabelbinders (niet afgebeeld) waarmee de condensator (C) op de verticale klankkast is bevestigd, door en verwijder de condensator.
5. Bevestig het niet-glijdend kussen (1072004) aan de condensator.
6. Volg STAPPEN 3 en 4 in omgekeerde volgorde voor het installeren van de nieuwe condensator.
7. Zet het apparaat aan en controleer op lekken. Raadpleeg 8.1 Lekttest, pagina 43.
8. Als er geen lekken worden geconstateerd, schakelt u de stroom uit (O) en haalt u de stekker uit het stopcontact.
9. Plaats de kast terug. Raadpleeg 6.1 Kast verwijderen, pagina 18 en doe alle stappen in omgekeerde volgorde.

6.4 Drukvereffeningsklep vervangen

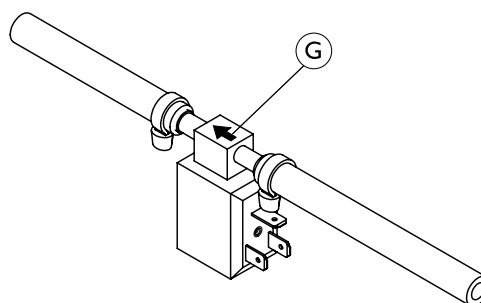
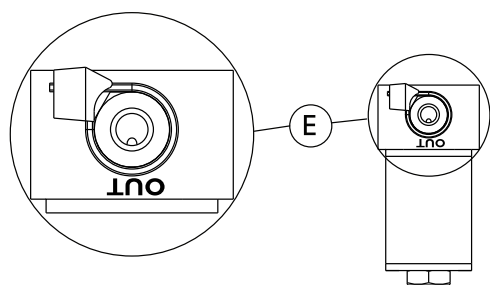
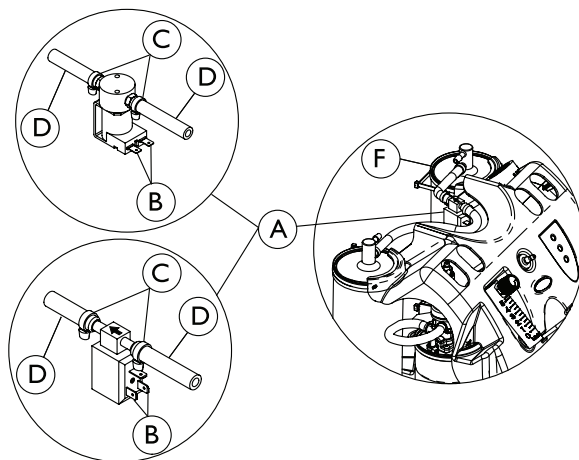


GEVAAR!

Gevaar voor beschadiging, ernstig letsel of overlijden

Om risico op elektrische schokken te voorkomen

– haalt u vóór het plegen van onderhoud ALTIJD de stekker van de concentrator uit het stopcontact.



i Afhankelijk van de productiedatum is het apparaat voorzien van een van de twee drukvereffeningsklepconstructies **A** die hierboven worden getoond: de ronde (boven) of de rechthoekige (onder).

Alleen het AW-model wordt getoond. De vereffeningssklep voor het VAW-model wordt op dezelfde manier vervangen.

1. Schakel stroom uit (O) en haal de stekker uit het stopcontact.
2. Verwijder de kast. Raadpleeg 6.1 Kast verwijderen, pagina 18.
3. Verwijder de HEPA-inlaatfilter van de compressor. Raadpleeg 5.4 De HEPA-inlaatfilter van de compressor vervangen, pagina 14.
4. Verwijder de kabelschoenen (niet afgebeeld) van de aansluitpunten **B** van de vereffeningssklep.
5. Verwijder de kabelbinders **C** van de slang van de vereffeningssklep **D**.
6. Verwijder de vereffeningssklepconstructie van de slang.



LET OP!

– Als de vereffeningssklep niet DIRECT wordt geïnstalleerd, gebruikt u de sievebedfittingen om sievebedcontaminatie te voorkomen.



Om de juiste stand op de ronde vereffeningssklep te garanderen, moet de uitgaande poort **E** naar het linker sievebed **F** zijn gericht, gezien vanaf de achterkant van het apparaat.

Om de juiste stand op de rechthoekige vereffeningssklep te garanderen, moet de flowpijl **G** naar het linker sievebed **F** zijn gericht, gezien vanaf de achterkant van het apparaat.

7. Installeer de nieuwe vereffeningssklep en de vereffeningssklepconstructie onmiddellijk door STAPPEN 4 tot en met 6 in omgekeerde volgorde uit te voeren.



LET OP!

– Zorg dat de restrictor op de producttankkant van de IRC5PO2VAW-concentrator zit.


8. Installeer de HEPA-inlaatfilter van de compressor opnieuw. Raadpleeg 5.4 De HEPA-inlaatfilter van de compressor vervangen, pagina 14.



Automatisch afstellen van de concentrator is nodig. Raadpleeg 7.1 Automatisch afstellen, pagina 42.

9. Zet het apparaat aan en controleer op lekken. Raadpleeg 8.1 Lekttest, pagina 43.
10. Als er geen lekken worden geconstateerd, schakelt u de stroom uit (O) en haalt u de stekker uit het stopcontact.
11. Plaats de kast terug. Raadpleeg 6.1 Kast verwijderen, pagina 18 en doe alle stappen in omgekeerde volgorde.

6.5 Sievebedden vervangen

 Raadpleeg de recyclinginformatie conform de lokale beheersvoorschriften en recyclingprogramma's met betrekking tot het afvoeren van de concentrator of van de onderdelen.

6.5.1 Sievebedden vervangen (IRC5PO2AW)



GEVAAR!

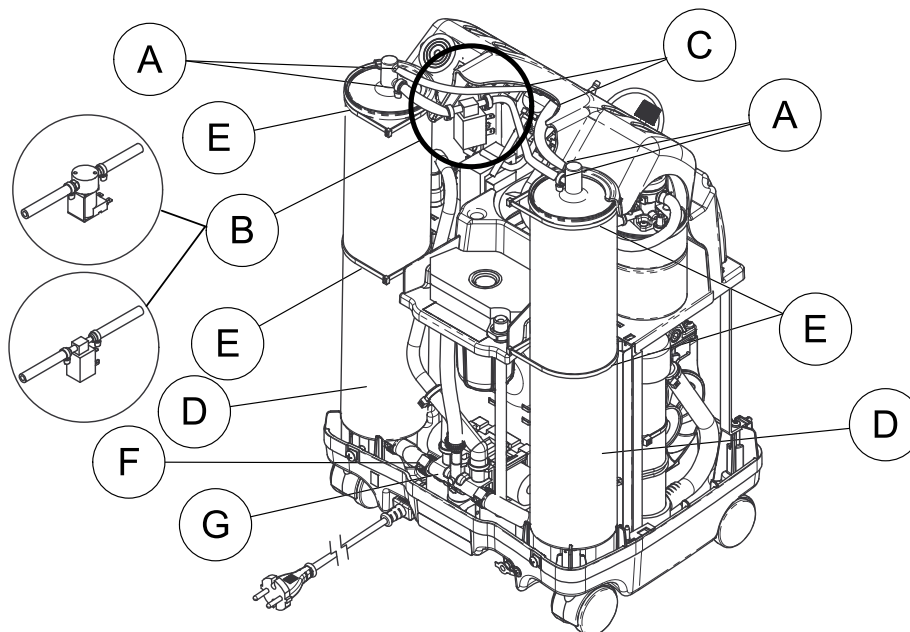
Gevaar voor beschadiging, ernstig letsel of overlijden

Om risico op elektrische schokken te voorkomen

– haalt u vóór het plegen van onderhoud **ALTIJD** de stekker van de concentrator uit het stopcontact.



Filter wordt niet getoond.



Vervang sievebedden **ALTIJD** in paren om er zeker van te zijn dat beide bedden zich in optimale staat bevinden.

Er zijn twee configuraties van de drukvereffeningsklepconstructie: een ronde drukvereffeningsklepconstructie (item B) en een rechthoekige drukvereffeningsklepconstructie (item B). Alleen de ronde drukvereffeningsklepconstructie wordt weergegeven.

Afhankelijk van de productiedatum bevindt de ronde drukvereffeningsklepconstructie zich tussen de twee sievebedden of, zoals aangegeven, dichter bij het linkersievebed.


De rechthoekige drukvereffeningsklepconstructie bevindt zich altijd dichter bij het linker sievebed.

1. Schakel stroom uit (O) en haal de stekker uit het stopcontact.
2. Verwijder de kast. Raadpleeg 6.1 Kast verwijderen, pagina 18.
3. Verwijder de HEPA-inlaatfilter van de compressor. Raadpleeg 5.3 De HEPA-uitlaatfilter vervangen, pagina 14.
4. Verwijder de kabelbinders **A**, ontkoppel de drukvereffeningsklepconstructie **B** en controleer de klepinstallatie **C** vanaf de bovenkant van de sievebedden **D**.
5. Verwijder de vier grote kabelbinders **E** (twee op elk sievebed).
6. Klap de sievebedden terug en til ze omhoog. Laat de sievebedden op de achterkant van het onderstel liggen.
7. Verwijder met een slangklemtang de klem **F** en de gewapende slang **G** uit de bodem van beide sievebedden en verwijder de sievebedden.



LET OP!

– Verwijder de kunststof hoezen van de nieuwe sievebedfittingen **NIET** totdat u klaar bent om de nieuwe bedden te installeren. Ernstige filtercontaminatie kan optreden als niet-bedekte bedden worden blootgesteld aan lucht.

8. Verwijder de kunststof hoezen van de bovenste en onderste fittingen van de nieuwe sievebedden.
9. Volg STAPPEN 3 tot en met 8 in omgekeerde volgorde voor het installeren van nieuwe sievebedden.
-  Nadat de sievebedden zijn vervangen, is automatisch afstellen nodig. Raadpleeg 7.1 Automatisch afstellen, pagina 42.
10. Zet het apparaat aan en controleer op lekken. Raadpleeg 8.1 Lekttest, pagina 43.

11. Als er geen lekken worden geconstateerd, schakelt u de stroom uit (O) en haalt u de stekker uit het stopcontact.
12. Plaats de kast terug. Raadpleeg 6.1 Kast verwijderen, pagina 18 en doe alle stappen in omgekeerde volgorde.

6.5.2 Sievebedden vervangen (IRC5PO2VAW)

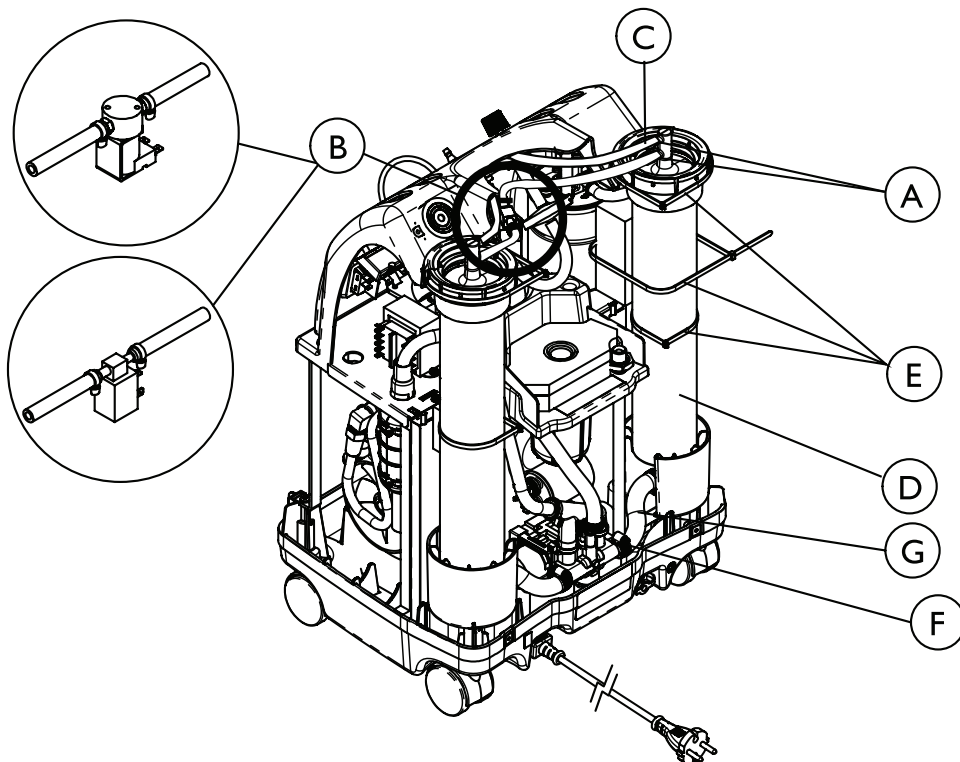


GEVAAR!

Gevaar voor beschadiging, ernstig letsel of overlijden

Om risico op elektrische schokken te voorkomen

– haalt u vóór het plegen van onderhoud ALTIJD de stekker van de concentrator uit het stopcontact.



Vervang sievebedden ALTIJD in paren om er zeker van te zijn dat beide bedden zich in optimale staat bevinden.

Er zijn twee configuraties van de drukvereffeningsklepconstructie: een ronde drukvereffeningsklepconstructie (item B) en een rechthoekige drukvereffeningsklepconstructie (item B). Alleen de ronde drukvereffeningsklepconstructie wordt weergegeven.

Afhankelijk van de productiedatum bevindt de ronde drukvereffeningsklepconstructie zich tussen de twee sievebed of, zoals aangegeven, dicht bij het linkersievebed.

De rechthoekige drukvereffeningsklepconstructie bevindt zich altijd dicht bij het linkersievebed.

1. Schakel stroom uit (O) en haal de stekker uit het stopcontact.
2. Verwijder de kast. Raadpleeg 6.1 Kast verwijderen, pagina 18.
3. Verwijder de HEPA-inlaatfilter van de compressor. Raadpleeg 5.3 De HEPA-uitlaatfilter vervangen, pagina 14.
4. Verwijder de kabelbinders (A), ontkoppel de drukvereffeningsklepinstallatie (B) en controleer de klepinstallatie (C) vanaf de bovenkant van de sievebedden (D).
5. Verwijder de vijf grote kabelbinders (E).
6. Verwijder de bovenste adapters van de sievebedden, kantel de sievebedden terug en til ze op. Laat de sievebedden rusten op de onderste adapters van de sievebedden.
7. Verwijder met een slangklemtang de klem (F) en de gewapende slang (G) uit de bodem van beide sievebedden en verwijder de sievebedden.
8. Verwijder de kunststof hoezen van de bovenste en onderste fittingen van de nieuwe sievebedden.
9. Volg STAPPEN 3 tot en met 8 in omgekeerde volgorde voor het installeren van nieuwe sievebedden.
10. Zet het apparaat aan en controleer op lekken. Raadpleeg 8.1 Lektest, pagina 43.
11. Als er geen lekken worden geconstateerd, schakelt u de stroom uit (O) en haalt u de stekker uit het stopcontact.
12. Plaats de kast terug. Raadpleeg 6.1 Kast verwijderen, pagina 18 en doe alle stappen in omgekeerde volgorde.

6.6 De terugslagkleppen vervangen



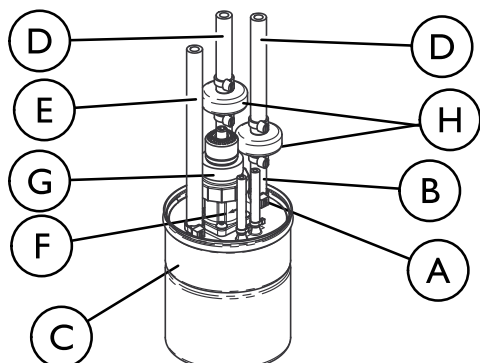
GEVAAR!

Gevaar voor beschadiging, ernstig letsel of overlijden

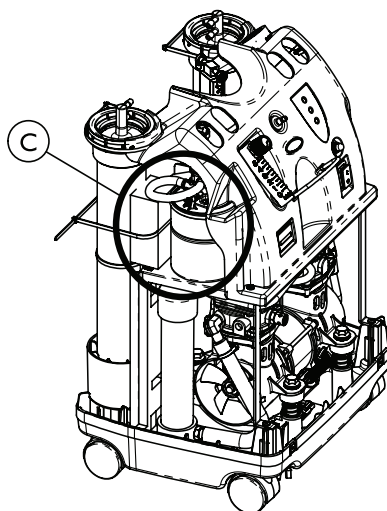
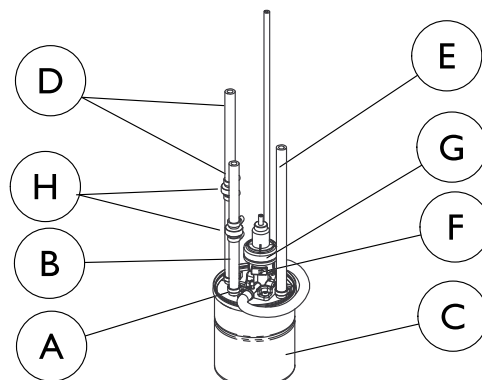
Om risico op elektrische schokken te voorkomen

– haalt u vóór het plegen van onderhoud ALTIJD de stekker van de concentrator uit het stopcontact.

Producttank met regulator van voor 01-07-12



Producttank met regulator van na 01-07-12



Alleen het VAW-model wordt getoond ter verduidelijking. De producttank wordt op dezelfde manier vervangen door het AW-model.

De drukvereffeningsklep wordt niet getoond.

Vervang beide terugslagkleppen bij het uitvoeren van deze procedure. De terugslagkleppen zijn eenrichtingskleppen en kunnen worden gecontroleerd door er lucht doorheen te laten. Lucht moet maar één richting op gaan.

1. Schakel stroom uit (O) en haal de stekker uit het stopcontact.
2. Verwijder de kast. Raadpleeg 6.1 Kast verwijderen, pagina 18.
3. Het kan nodig zijn om de HEPA-inlaatfilter van de compressor te verwijderen. Raadpleeg 5.4 De HEPA-inlaatfilter van de compressor vervangen, pagina 14.
4. Verwijder de kabelbinder (A) en zet de onderste slang van ¼ inch (B) vast aan de producttank (C).
5. Verwijder de kabelbinders (niet afgebeeld) en zet de bovenste slang van ¼ inch (D) vast aan de schroefdraad op het sievebed (niet afgebeeld).



WAARSCHUWING!

Gevaar voor letsel of beschadiging

Lage systeemdrukken en uiteindelijk sievebedcontaminatie zijn het gevolg als de terugslagkleppen niet goed zijn geïnstalleerd.

- De terugslagkleppen zijn eenrichtingskleppen en MOETEN correct worden geïnstalleerd.
- De terugslagkleppen moeten worden geïnstalleerd met het zwarte uiteinde van klep naar de producttank toe.





LET OP!

Gevaar voor beschadiging

De uitlaatslang (E) van de regelaar is te herkennen aan de flowpijl (F) aan de kant van de regelaar (G) die ernaar wijst.

– Zet GEEN terugslagklep op de uitlaatslang van de regelaar.

6. Plaats de terugslagklepconstructie  zodanig dat de zwarte kant van de klep naar de onderkant van de terugslagklep is gericht om er zeker van te zijn dat hij goed staat opgesteld.
7. Gebruik twee kabelbinders (niet afgebeeld) om de slang van ¼ inch D vast te zetten aan de producttank en aan de schroefdraad op het sievebed waar die eerder vanaf is gehaald.
 -  Controleer of de terugslagkleppen niet gekruist zijn. De terugslagklep van de producttank met linkerschroefdraad gaat naar de linkerschroefdraad op het sievebed. De terugslagklep van de producttank met rechterschroefdraad gaat naar de rechterschroefdraad op het sievebed.
8. Installeer de HEPA-inlaatfilter van de compressor opnieuw. Raadpleeg 5.4 De HEPA-inlaatfilter van de compressor vervangen, pagina 14.
9. Zet de apparaten aan en controleer op lekken. Raadpleeg 8.1 Lekttest, pagina 43.
10. Als er geen lekken worden geconstateerd, schakelt u de stroom uit (O) en haalt u de stekker uit het stopcontact.
11. Plaats de kast terug. Raadpleeg 6.1 Kast verwijderen, pagina 18 en doe alle stappen in omgekeerde volgorde.

6.7 De regelaar vervangen



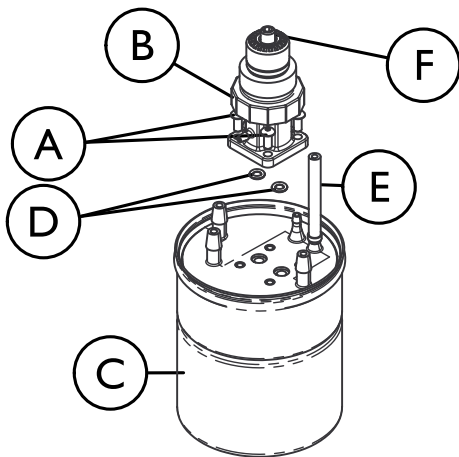
GEVAAR!

Gevaar voor beschadiging, ernstig letsel of overlijden

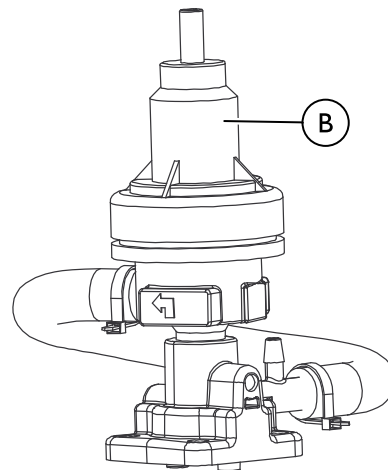
Om risico op elektrische schokken te voorkomen





– haalt u vóór het plegen van onderhoud ALTIJD de stekker van de concentrator uit het stopcontact.

Producttank met regelaar van voor 01-07-12



Producttank met regelaar van na 01-07-12




1. Schakel stroom uit (O) en haal de stekker uit het stopcontact.
2. Verwijder de kast. Raadpleeg 6.1 Kast verwijderen, pagina 18.
3. Verwijder de slang van 1/8 inch die is aangesloten op de regelaarconstructie.
4. Verwijder de vier bevestigingsschroeven  waarmee de regelaar  aan de kap  van de producttank is bevestigd.
5. Verwijder de regelaar van het deksel van de producttank en zorg ervoor dat de O-ringen  zijn verwijderd.
6. Reinig het montageoppervlak van de kap van de producttank.
7. Installeer de twee O-ringen voor de NIEUWE regelaar op de poorten (onderkant) van de NIEUWE regelaar voor de installatie.



WAARSCHUWING!

Gevaar voor letsel of beschadiging

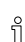

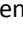
Vergeet de flowpijl op de regelaar niet. Die MOET naar de uitlaatslang  van de regelaar gericht zijn, anders wordt de flow onderbroken waardoor het systeem zichzelf uitschakelt.

– Zorg dat de regelaar goed wordt geïnstalleerd.

8. Installeer een nieuwe regelaar op de kap van de producttank.
9. Gebruik de vier bevestigingsschroeven om de nieuwe regelaar op de kap van de producttank te bevestigen.
10. Draai de bevestigingsschroeven tot een moment van 0,56 N*M (5 ± 1 in-lbs).
11. Installeer de slang van 1/8 inch die is aangesloten op de regelaarconstructie, opnieuw.
12. Stel de regelaardruk, indien nodig, bij. Raadpleeg 6.8 De regelaar aanpassen, pagina 29.
13. Zet de apparaten aan en controleer op lekken. Raadpleeg 8.1 Lekttest, pagina 43.
14. Als er geen lekken worden geconstateerd, schakelt u de stroom uit (O) en haalt u de stekker uit het stopcontact.
15. Plaats de kast terug. Raadpleeg 6.1 Kast verwijderen, pagina 18 en doe alle stappen in omgekeerde volgorde.

6.8 De regelaar aanpassen

 Raadpleeg voor deze procedure de afbeeldingen in 6.7 De regelaar vervangen, pagina 28.

1. Schakel stroom uit (O) en haal de stekker uit het stopcontact.
2. Verwijder de kast. Raadpleeg 6.1 Kast verwijderen, pagina 18.
3. Sluit het apparaat aan en zet de aan/uit-knop aan (I).
4. Stel de flowmeter af op ongeveer 5 l/min. zoals wordt aangegeven door de flowmeter.
5. Installeer de drukmeter op de zuurstofuitstroomopening.
 -  Gebruik een drukmeter van 0-207 kPa (30 psi).
Controleer de O₂-druk bij de zuurstofuitstroomopening. Die zou een gelijkmatige 34,5 kPa ± 3,45 kPa (5 psi ± 0,5 psi) moeten zijn. Als de druk niet binnen de specificatie valt, gaat u verder naar STAP 3. Als de druk binnen de specificatie valt, is er geen aanpassing nodig.
6. Zoek via de toegangsoopening op het bedieningspaneel de drukafstelschroef  in het midden bovenaan de drukregelaar .
7. Voer één van de volgende handelingen uit:
 - a. Regelaars van voor 07/01/12 (met sensor) of 01-09-12 (zonder sensor): steek een moersleutel van 5/32 inch in de drukafstelschroef.
 - b. Regelaars van na 30-06-12 (met sensor) of 31-08-12 (zonder sensor): steek een moersleutel van 2,5 mm (3/32 inch) in de drukafstelschroef.
8. Terwijl u de drukmeter afleest, doet u het volgende:
 - Draai de drukafstelschroef tegen de klok in om de uitvoerdruk te verhogen; of
 - draai de drukafstelschroef met de klok mee om de uitvoerdruk te verlagen.
9. Blijf afstellen totdat de druk een gelijkmatige 34,5 kPa ± 3,45 kPa (5 psi ± 0,5 psi) aangeeft.
10. Laat de concentrator tien minuten draaien.
11. Hertest de druk door STAPPEN 6 tot en met 9 uit te voeren om er zeker van te zijn dat het apparaat goed werkt.
12. Zodra de vereiste druk is bereikt, installeert u de kast opnieuw. Raadpleeg 6.1 Kast verwijderen, pagina 18 en doe alle stappen in omgekeerde volgorde.
13. Raadpleeg 9.1 Problemen oplossen, pagina 51 als u niet kunt afstellen op 34,5 kPa ± 3,45 kPa (5 psi ± 0,5 psi) of die niet kunt handhaven.

6.9 De warmtewisselaar vervangen

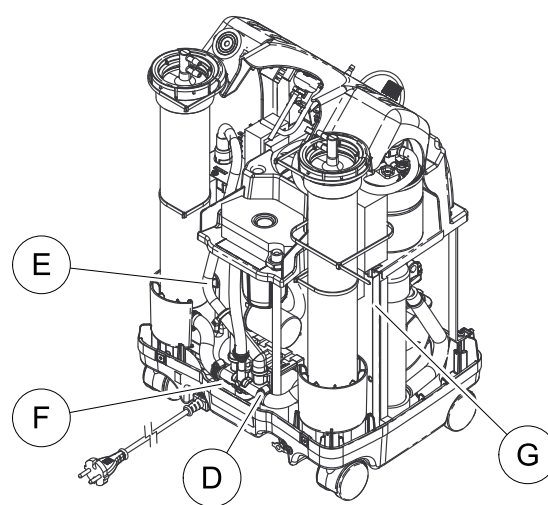
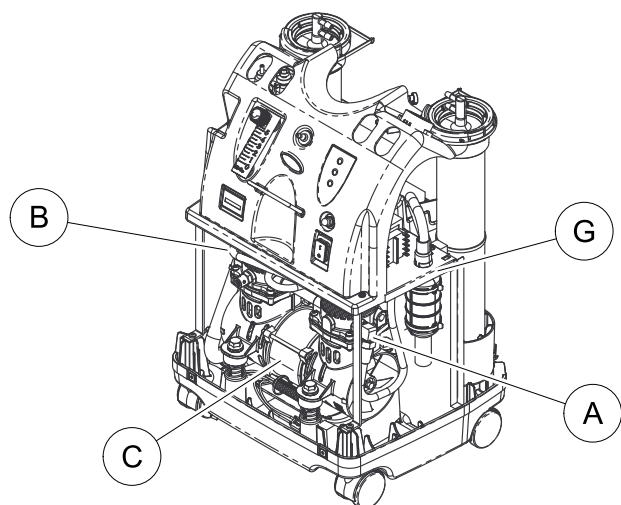


GEVAAR!

Gevaar voor beschadiging, ernstig letsel of overlijden

Om risico op elektrische schokken te voorkomen

– haalt u vóór het plegen van onderhoud ALTIJD de stekker van de concentrator uit het stopcontact.



Alleen het VAW-model wordt getoond. Het AW-model wordt op dezelfde manier vervangen.

De drukvereffeningsklep worden in beide weergaven niet getoond. Filter wordt niet getoond in achteraanzicht.

1. Schakel stroom uit (O) en haal de stekker uit het stopcontact.
2. Verwijder de kast. Raadpleeg 6.1 Kast verwijderen, pagina 18.

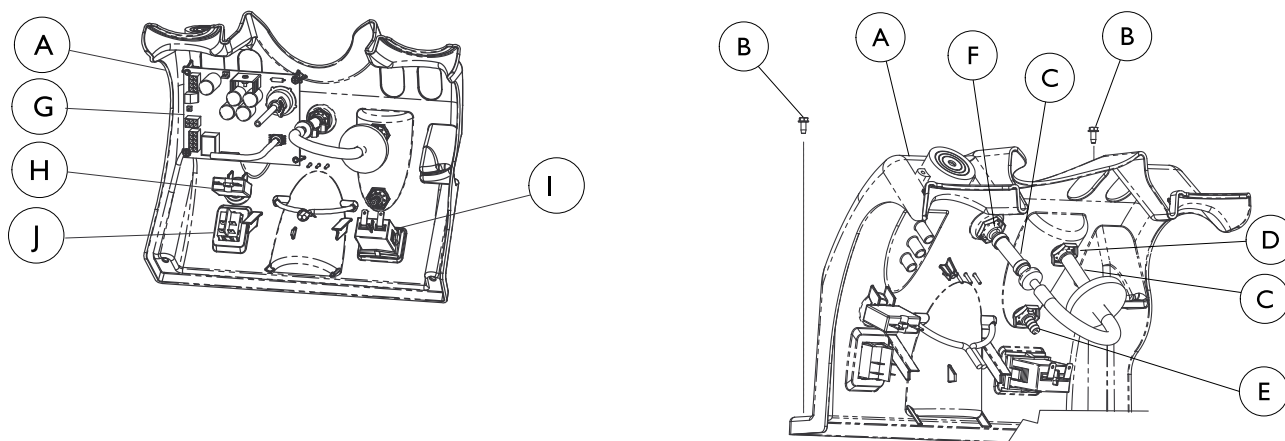


LET OP!

– Zorg dat u de warmtewisselaar niet vervormt bij het installeren, verwijderen of reinigen.

3. Koppel de messing moer (A) los waarmee de warmtewisselaar (B) aan de compressor (C) is bevestigd.
4. Draai aan de achterkant van de Perfecto₂ de klem (D) los waarmee de slang (E) aan de spuitstukconstructie (F) is bevestigd en verwijder de slang uit de spuitstukconstructie.
5. Verwijder de warmtewisselaar door de slang door de klankkast (G) te trekken.
6. Volg STAPPEN 3 tot en met 5 in omgekeerde volgorde voor het installeren van een nieuwe warmtewisselaar.
7. Zet het apparaat aan en controleer op lekken. Raadpleeg 8.1 Lektest, pagina 43.
8. Als er geen lekken worden geconstateerd, schakelt u de stroom uit (O) en haalt u de stekker uit het stopcontact.
9. Plaats de kast terug. Raadpleeg 6.1 Kast verwijderen, pagina 18 en doe alle stappen in omgekeerde volgorde.

6.10 Het bedieningspaneel verwijderen en/of vervangen



ONDERDEEL	OMSCHRIJVING
A	Bedieningspaneel
B	Montageschroeven
C	Montageschroeven van 1/4 inch
D	Bovenste hulpstukschroefdraadverbinding voor de flowmeter
E	Onderste hulpstukschroefdraadverbinding voor de flowmeter
F	Schroefdraadhulpstuk uitstroomhulpstuk patiënt
G	Print- plaat
H	Stroomonderbreker
I	Uurmeter
J	Aan/uit-schakelaar (I/O)

6.10.1 Het bedieningspaneel verwijderen



GEVAAR!

Gevaar voor beschadiging, ernstig letsel of overlijden

Om risico op elektrische schokken te voorkomen

– haalt u vóór het plegen van onderhoud ALTIJD de stekker van de concentrator uit het stopcontact.

1. Schakel stroom uit (O) en haal de stekker uit het stopcontact.
2. Verwijder de kast. Raadpleeg 6.1 Kast verwijderen, pagina 18.
3. Knip de twee kabelbinders (niet afgebeeld) waarmee het bedieningspaneel Ⓐ aan de sievebedden is bevestigd (niet afgebeeld).
4. Knip de twee kabelbinders door waarmee de drukvereffeningsklepconstructie aan het bedieningspaneel is bevestigd (niet afgebeeld).
5. Verwijder de twee bevestigingsschroeven Ⓑ waarmee het bedieningspaneel aan de klankkast is bevestigd.
6. Verwijder de I.D.-slang van ¼ inch Ⓒ van de bovenste hulpstukschroefdraadverbinding Ⓓ van de flowmeter (niet afgebeeld).
7. Verwijder de I.D.-slang van ¼ inch Ⓒ (niet afgebeeld) van de onderste schroefdraadverbinding Ⓔ van de flowmeter (niet afgebeeld).
8. Knip de kabelbinder door en verwijder de I.D.-slang van ¼ inch Ⓒ van de schroefdraadverbinding van het uitstroomhulpstuk aan de patiëntkant Ⓕ achter het bedieningspaneel.
9. Koppel de bedradingsbundel los van de printplaat Ⓖ.



Voordat u STAP 9 uitvoert, labelt u alle draden om ze later weer correct terug te kunnen plaatsen.

10. Verwijder de kabelschoenen van de stroomonderbreker Ⓗ, de uurmeter Ⓚ en de aan/uit-schakelaar (I/O) Ⓛ. (Verbindingsbedradingsbundels van de aan/uit-schakelaar (I/O) naar de stroomonderbreker hoeven niet te worden verwijderd.)
11. Verwijder het bedieningspaneel.

6.10.2 Het bedieningspaneel vervangen



GEVAAR!

Gevaar voor beschadiging, ernstig letsel of overlijden

Om risico op elektrische schokken te voorkomen

– haalt u vóór het plegen van onderhoud ALTIJD de stekker van de concentrator uit het stopcontact.

1. Verwijder het bedieningspaneel. Raadpleeg 6.10.1 Het bedieningspaneel verwijderen, pagina 32.
2. Verwijder de print- plaat. Raadpleeg 6.12 De printplaat vervangen, pagina 34.
3. Verwijder de transformator. Raadpleeg 6.13 De transformator vervangen, pagina 35.
4. Verwijder de aan/uit-schakelaar. Raadpleeg 6.14 De aan/uit-schakelaar vervangen, pagina 36.
5. Verwijder de flowmeter. Raadpleeg 6.15 De flowmeter vervangen, pagina 37.
6. Verwijder de uurmeter. Raadpleeg 6.16 De uurmeter vervangen, pagina 38.
7. Verwijder de claxon en palmoer waarmee het uitstroomhulpstuk vastzit.
8. Snijd de kabelbinder op de snelbinder door en haal de snelbinder van het bedieningspaneel.
9. Gooi het bestaande bedieningspaneel weg.
10. Volg STAPPEN 1 tot en met 8 in omgekeerde volgorde voor het installeren van het nieuwe bedieningspaneel.
11. Zet het apparaat aan en controleer op lekken. Raadpleeg 8.1 Lektest, pagina 43.
12. Als er geen lekken worden geconstateerd, schakelt u de stroom uit (O) en haalt u de stekker uit het stopcontact.
13. Plaats de kast terug. Raadpleeg 6.1 Kast verwijderen, pagina 18 en doe alle stappen in omgekeerde volgorde.

6.11 De ventilator vervangen

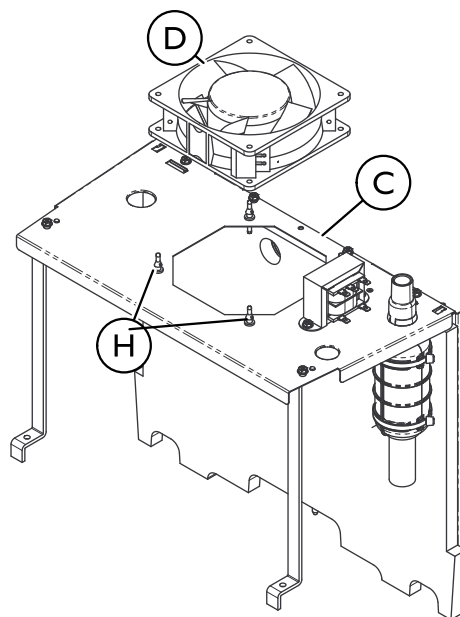
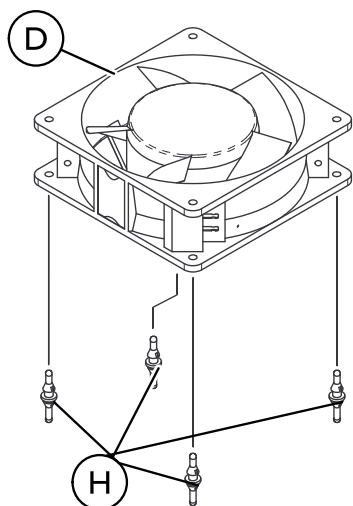
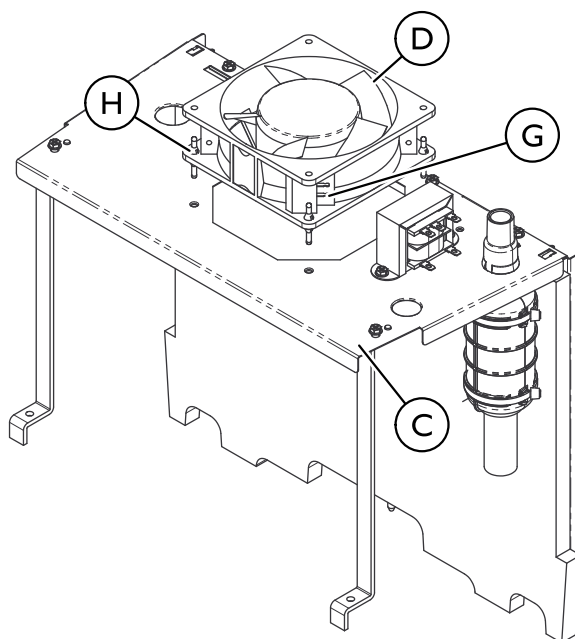
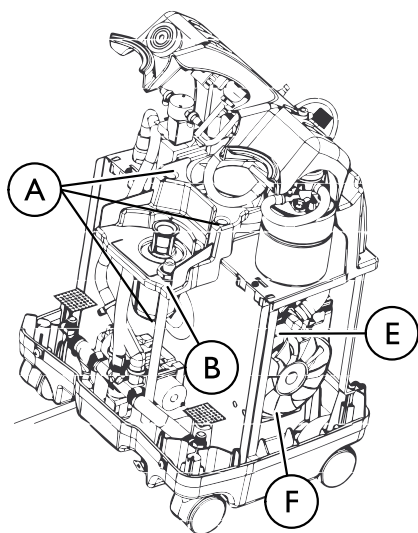




GEVAAR!

Gevaar voor beschadiging, ernstig letsel of overlijden

Om risico op elektrische schokken te voorkomen

– haalt u vóór het plegen van onderhoud **ALTIJD** de stekker van de concentrator uit het stopcontact.



1. Schakel stroom uit (O) en haal de stekker uit het stopcontact.
2. Verwijder de kast. Raadpleeg 6.1 Kast verwijderen, pagina 18.
3. Verwijder het bedieningspaneel. Raadpleeg 6.10 Het bedieningspaneel verwijderen en/of vervangen, pagina 31.
4. Verwijder de HEPA-inlaatfilter van de compressor. Raadpleeg 5.4 De HEPA-inlaatfilter van de compressor vervangen, pagina 14.
5. Verwijder de drie bevestigingsschroeven (A) waarmee de resonatoringang (B) aan de klankkast (C) is bevestigd.
 -  Aan de bovenkant zijn twee bevestigingsschroeven gedraaid. De andere bevestigingsschroef zit aan de achterzijde van de resonatoringang bij de onderkant.
6. Verschuif de resonatoringang een beetje naar achteren voor toegang tot de ventilator (D). Koppel de instroomslang (E) op de compressor (F), indien nodig, los.
7. Koppel de kabelschoenen los van de aansluitpunten (A) aan de zijkant van de ventilator. Onthoud de stand om ze later weer goed terug te kunnen plaatsen.
 -  De ventilator zit in elke hoek met vier rubberen pakkingringen vast aan de klankkast.

8. Til de ventilator op en maak de rubberen pakkingringen ⊕ los van de klankkast.
9. Verwijder de rubberen pakkingringen uit de bestaande ventilator.
10. Onthoud de stand van de geïnstalleerde rubberen pakkingringen. Er zitten twee inkepingen op de rubberen pakkingring. De grootste inkeping in de pakkingring moet in de ventilator komen. De kleinere inkeping moet in de klankkast komen.
11. Controleer de rubberen pakkingringen op schade. Bij schade gebruikt u ze niet meer en vervangt u ze door nieuwe rubberen pakkingringen.
12. Installeer de rubberen pakkingring in de nieuwe ventilator met de grotere inkeping in de ventilator.

**LET OP!****Gevaar voor beschadiging**

- De ventilator MOET in de juiste richting staan, zodat de ventilator op de compressor NEER blaast (zie de luchtstroompijl op de achterkant van de ventilator en zorg ervoor dat de pijl omlaag is gericht).

13. Sluit de kabelschoenen aan op de aansluitpunten aan de zijkant van de ventilator.
14. Richt de ventilator op de klankkast.
15. Trek de rubberen pakkingringen omlaag de klankkast in tot de rubberen pakkingring op zijn plek zit.
16. Zet de resonatoringang weer op zijn plaats.
17. Zet de resonatoringang vast aan de klankkast met de drie bevestigingsschroeven.



Twee schroeven worden er bovenop ingedraaid, en één schroef op de achterkant vlakbij de onderkant van de resonatoringang.

18. Sluit de instroomslang indien nodig opnieuw op de compressor aan.
19. Installeer het bedieningspaneel opnieuw. Raadpleeg 6.10 Het bedieningspaneel verwijderen en/of vervangen, pagina 31.
20. Installeer de HEPA-inlaatfilter van de compressor opnieuw. Raadpleeg 5.4 De HEPA-inlaatfilter van de compressor vervangen, pagina 14 en doe alle STAPPEN in omgekeerde volgorde.
21. Zet het apparaat aan en controleer op lekken. Raadpleeg 8.1 Lekttest, pagina 43.
22. Als er geen lekken worden geconstateerd, schakelt u de stroom uit (O) en haalt u de stekker uit het stopcontact.
23. Plaats de kast terug. Raadpleeg 6.1 Kast verwijderen, pagina 18 en doe alle stappen in omgekeerde volgorde.

6.12 De printplaat vervangen

**GEVAAR!****Gevaar voor beschadiging, ernstig letsel of overlijden**

Om risico op elektrische schokken te voorkomen

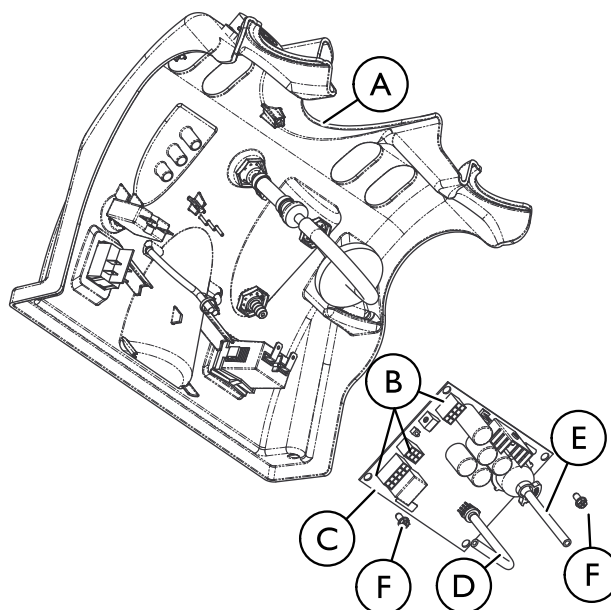
- haalt u vóór het plegen van onderhoud ALTIJD de stekker van de concentrator uit het stopcontact.

**LET OP!****Gevaar voor beschadiging**

Volg deze voorzorgsmaatregelen om schade aan de printplaten te voorkomen:

- Voordat u aan de slag gaat met printplaten, moet u goed gegrond zijn om statische schade aan de onderdelen van de printplaat te voorkomen. Een statisch manchet MOET worden gedragen en correct gegrond met een krokodillenbekklem. Elektriciteitspijp of een waterpijp is doorgaans genoeg wanneer een bekende goede aarding niet beschikbaar is. De krokodillenbekklem moet voorzichtig contact maken met een kaal metalen oppervlak.
- Trek bij het verwijderen van de platte stekkers NIET aan de bedrading zelf, aangezien de aansluiting dan beschadigd kan raken. Houd de printplaat met een hand op zijn plek en verwijder de platte stekkers met een omhoog schuivende beweging.

– Voordat u een printplaat plaatst, zorg er eerst voor dat alle isolatoren op hun plek zitten.



1. Schakel stroom uit (O) en haal de stekker uit het stopcontact.
2. Verwijder de kast. Raadpleeg 6.1 Kast verwijderen, pagina 18.
3. Verwijder het bedieningspaneel **A**. Raadpleeg 6.10 Het bedieningspaneel verwijderen en/of vervangen, pagina 31.
4. Verwijder de twee bevestigingsschroeven **F** van de printplaat.
5. Plaats de nieuwe printplaat op het bedieningspaneel.
6. Zet de nieuwe printplaat op zijn plek met de bestaande bevestigingsschroeven.
7. Installeer het bedieningspaneel opnieuw. Raadpleeg 6.10.1 Het bedieningspaneel verwijderen, pagina 32 en doe ALLE stappen in omgekeerde volgorde.
8. Laat de concentrator draaien om er zeker van te zijn dat het apparaat volgens de specificaties werkt.
9. Nadat de printplaat is vervangen, kan automatisch afstellen nodig zijn. Raadpleeg 7.1 Automatisch afstellen, pagina 42.
10. Controleer op lekken van de druksensorslang op de kap van de producttank. Raadpleeg 8.1 Lekttest, pagina 43.
11. Plaats de kast terug. Raadpleeg 6.1 Kast verwijderen, pagina 18 en doe alle stappen in omgekeerde volgorde.

6.13 De transformator vervangen

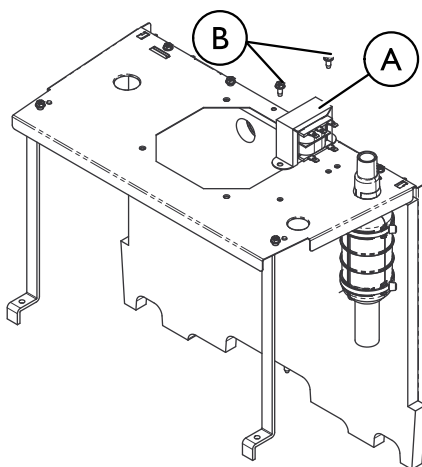


GEVAAR!

Gevaar voor beschadiging, ernstig letsel of overlijden

Om risico op elektrische schokken te voorkomen

– haalt u vóór het plegen van onderhoud **ALTIJD** de stekker van de concentrator uit het stopcontact.



1. Schakel stroom uit (O) en haal de stekker uit het stopcontact.
2. Verwijder de kast. Raadpleeg 6.1 Kast verwijderen, pagina 18.
3. Verwijder het bedieningspaneel. Raadpleeg 6.10.1 Het bedieningspaneel verwijderen, pagina 32.
4. Zoek de transformator **A** op de klankkast.
5. Label alle draden voordat u ze afkoppelt, zodat u ze later weer goed kunt aansluiten.
6. Verwijder de twee bevestigingsschroeven **B** waarmee de transformator aan de klankkast is bevestigd.

7. Onthoud hoe de transformator op de klankkast staat voordat u die verwijdert om hem later weer goed terug te kunnen plaatsen.
8. Verwijder de huidige transformator en gooi die weg.
9. Installeer de nieuwe transformator in de stand die onder STAP 7 staat vermeld.
10. Verbind alle draden zoals aangegeven vanaf STAP 4.
11. Installeer het bedieningspaneel opnieuw. Raadpleeg 6.10.1 Het bedieningspaneel verwijderen, pagina 32 en doe ALLE stappen in omgekeerde volgorde.
12. Plaats de kast terug. Raadpleeg 6.1 Kast verwijderen, pagina 18 en doe alle stappen in omgekeerde volgorde.

6.14 De aan/uit-schakelaar vervangen

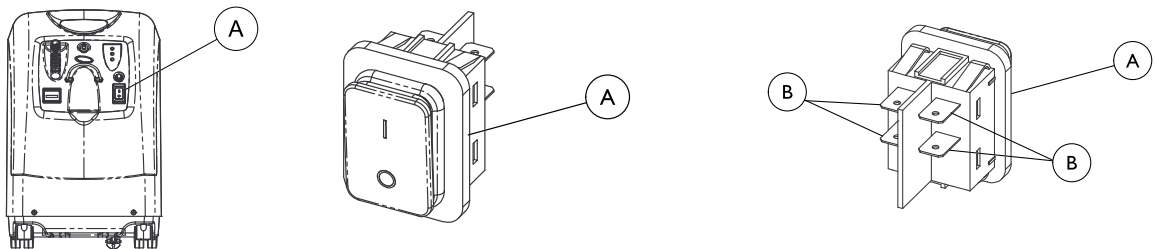


GEVAAR!

Gevaar voor beschadiging, ernstig letsel of overlijden

Om risico op elektrische schokken te voorkomen

– haalt u vóór het plegen van onderhoud **ALTIJD** de stekker van de concentrator uit het stopcontact.



1. Schakel stroom uit (O) en haal de stekker uit het stopcontact.
2. Verwijder de kast. Raadpleeg 6.1 Kast verwijderen, pagina 18.
3. Verwijder het bedieningspaneel. Raadpleeg 6.10.1 Het bedieningspaneel verwijderen, pagina 32.
4. Verwijder de vier kabelschoenen **B** van de achterkant van de bestaande aan/uit-schakelaar (I/O) **A** en label de kabelschoenen.
5. Druk de klemmen op de achterkant van de bestaande aan/uit-schakelaar (I/O) samen en druk de schakelaar er via de voorkant van het bedieningspaneel uit.



Controleer of de aan/uit-schakelaar (I/O) goed staat en de bedrading goed is aangesloten voorafgaand aan de installatie.



LET OP!

Gevaar voor beschadiging

Onjuiste installatie kan leiden tot mogelijke schade aan de concentrator.

– Plaats de aan/uit-schakelaar **NIET** op zijn kop. Het universele uit-symbool (O) moet onder zitten en het universele aan-symbool (I) boven.

6. Gooi de bestaande aan/uit-schakelaar (I/O) weg.
7. Voer STAP 4 en 5 in omgekeerde volgorde uit om de nieuwe aan/uit-schakelaar (I/O) te bevestigen.
8. Installeer het bedieningspaneel opnieuw. Raadpleeg 6.10.1 Het bedieningspaneel verwijderen, pagina 32 en doe ALLE stappen in omgekeerde volgorde.
9. Plaats de kast terug. Raadpleeg 6.1 Kast verwijderen, pagina 18 en doe alle stappen in omgekeerde volgorde.

6.15 De flowmeter vervangen

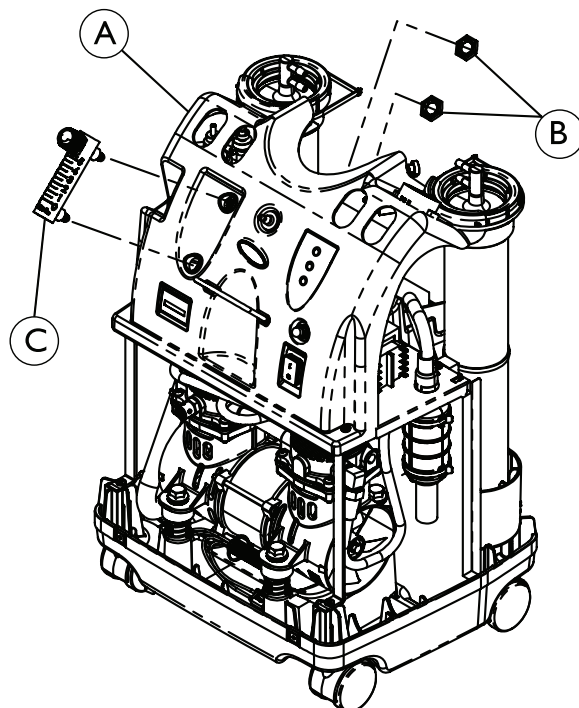


GEVAAR!

Gevaar voor beschadiging, ernstig letsel of overlijden

Om risico op elektrische schokken te voorkomen

– haalt u vóór het plegen van onderhoud ALTIJD de stekker van de concentrator uit het stopcontact.



Drukvereffeningsklep wordt niet getoond.

Alleen het VAW-model wordt getoond. De flowmeter voor het AW-model wordt op dezelfde manier vervangen.

1. Schakel stroom uit (O) en haal de stekker uit het stopcontact.
2. Verwijder de kast. Raadpleeg 6.1 Kast verwijderen, pagina 18.
3. Onthoud de plaats van de slang zodat u die weer op de juiste plek kunt terugzetten nadat de nieuwe flowmeter is geïnstalleerd.
4. Verwijder het bedieningspaneel **A**. Raadpleeg 6.10.2 Het bedieningspaneel vervangen, pagina 32.
5. Verwijder de palmoeren **B** waarmee de flowmeter **C** aan het bedieningspaneel is bevestigd.
6. Verwijder de flowmeter van de voorkant van het bedieningspaneel en gooi hem weg.
7. Volg STAPPEN 5 tot en met 6 in omgekeerde volgorde voor het installeren van een nieuwe flowmeter.
8. Installeer het bedieningspaneel opnieuw. Raadpleeg 6.10.2 Het bedieningspaneel vervangen, pagina 32.
9. Laat het apparaat draaien en controleer op lekken waar de slangen van ¼ inch zijn bevestigd met de schroefdraadverbinding **D** van de flowmeter. Raadpleeg 8.1 Lektest, pagina 43 en doe ALLE stappen in omgekeerde volgorde.
10. Plaats de kast terug. Raadpleeg 6.1 Kast verwijderen, pagina 18 en doe alle stappen in omgekeerde volgorde.

6.16 De uurmeter vervangen

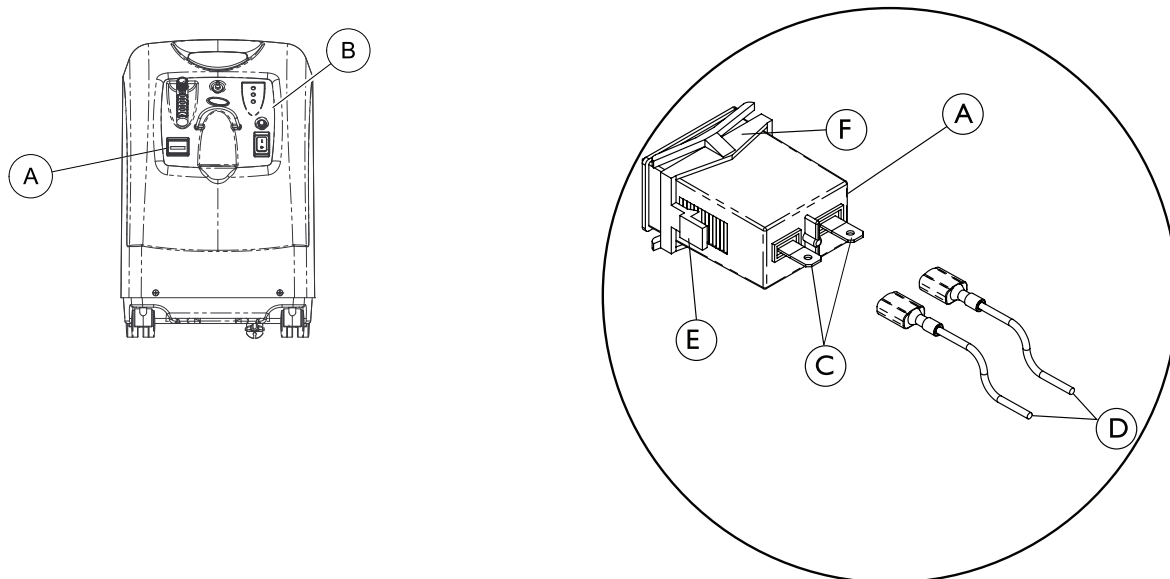


GEVAAR!

Gevaar voor beschadiging, ernstig letsel of overlijden

Om risico op elektrische schokken te voorkomen

– haalt u vóór het plegen van onderhoud ALTIJD de stekker van de concentrator uit het stopcontact.



Alleen het AW-model wordt getoond. De uurmeter voor de VAW wordt op dezelfde manier vervangen.

1. Schakel stroom uit (O) en haal de stekker uit het stopcontact.
2. Verwijder de kast. Raadpleeg 6.1 Kast verwijderen, pagina 18.
3. Verwijder het bedieningspaneel B. Raadpleeg 6.10.2 Het bedieningspaneel vervangen, pagina 32.
4. Verwijder de twee connectoren C en bedrading D die aan de achterkant van de uurmeter A bevestigd zijn, en label ze.
5. Knijp in de borgklemmen E op de behuizing van de uurmeter F waarmee de uurmeter aan het bedieningspaneel vastzit.
6. Verwijder de uurmeter door de meter door de voorkant van het bedieningspaneel te duwen en gooi hem weg.
7. Volg STAPPEN 4 tot en met 6 in omgekeerde volgorde voor het installeren van een nieuwe uurmeter.
8. Installeer het bedieningspaneel opnieuw. Raadpleeg 6.10.2 Het bedieningspaneel vervangen, pagina 32 en doe ALLE stappen in omgekeerde volgorde.
9. Plaats de kast terug. Raadpleeg 6.1 Kast verwijderen, pagina 18 en doe alle stappen in omgekeerde volgorde.

6.17 De 4-wegklep-spruitstukinstallatie vervangen



GEVAAR!

Gevaar voor beschadiging, ernstig letsel of overlijden

Om risico op elektrische schokken te voorkomen

– haalt u vóór het plegen van onderhoud ALTIJD de stekker van de concentrator uit het stopcontact.

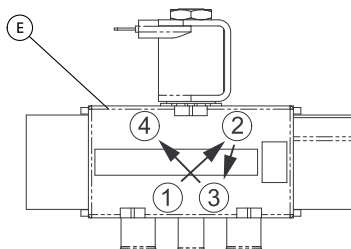


LET OP!

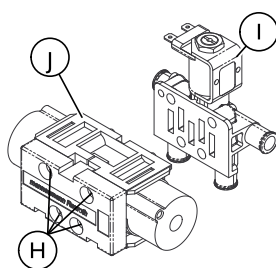
Gevaar voor beschadiging

Dit is een onderhoudsvrije klep. Als u de klep opent, vervallen alle garanties die op de klep van toepassing zijn.

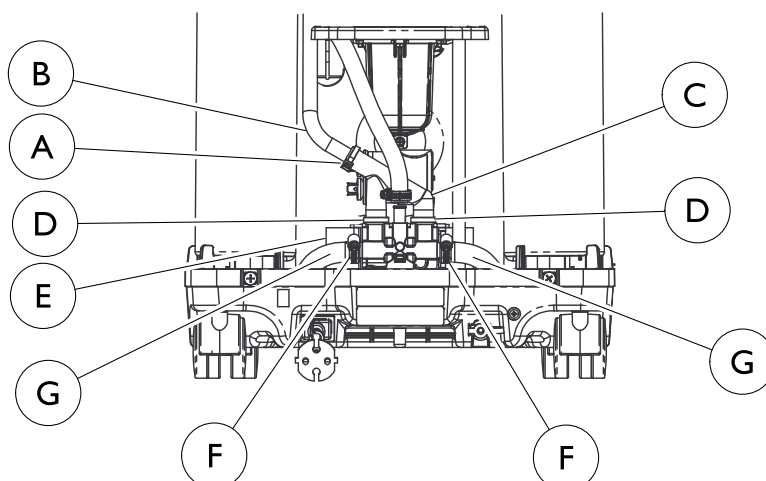
– Open en verander de klep niet.



De hierboven genoemde getallen geven de DRAAIMOMENTVOLGORDE VAN DE BEVESTIGINGSSCHROEF aan: voor draaimoment naar 10 + 2 in-lbs, vervolgens draaimoment naar 22 + 2 in-lbs.




De CEME-regelklep wordt op dezelfde manier vervangen.



Alleen het AW-model wordt getoond. De 4-wegklep-spruitstukinstallatie wordt op dezelfde manier vervangen.

1. Schakel stroom uit (O) en haal de stekker uit het stopcontact.
2. Verwijder de kast. Raadpleeg 6.1 Kast verwijderen, pagina 18.
3. Knip de kabelbinder **A** waarmee de uitlaatslang van het spruitstuk **B** op de F-buis **C** is bevestigd, door.
4. Verwijder de uitlaatslang van het spruitstuk van de F-buis.

5. Knip de twee kabelbinders ⑤ waarmee de F-buis op de 4-wegklep-spruitstukinstallatie ⑥ is bevestigd, door.
6. Verwijder de F-buis van de 4-wegklep-spruitstukinstallatie.
7. Verwijder met een slangklemtang de klemmen ⑥ waarmee de buizen ③ op de 4-wegklep-spruitstukinstallatie zijn bevestigd.
8. Verwijder de buizen van beide zijden van de 4-wegklep-spruitstukinstallatie.
9. Onthoud hoe de 4-wegklep-spruitstukinstallatie staat voordat u deze verwijdert om haar later weer goed terug te kunnen plaatsen.
10. Til de 4-wegklep-spruitstukinstallatie uit het onderstel van de concentrator.
11. Ontkoppel de kabelschoenen aan de kant van de 4-wegklep (wordt niet getoond).
12. Verwijder de vier bevestigingsschroeven ④ waarmee de 4-wegklep-spruitstukinstallatie aan elkaar zit.
13. Vervang de nodige 4-wegklep ①, spruitstuk ② of beide.
14. Plaats de bevestigingsschroeven losjes door de 4-wegklep.

 Zorg ervoor dat de pakking van het spruitstuk op zijn plaats op de 4-wegklep zit voor de installatie.



LET OP!

Gevaar voor beschadiging

Om beschadiging aan de 4-wegklep te voorkomen:
– houd de draaimomentvolgorde en specificatie aan.

15. Zet de 4-wegklep op een lijn met het spruitstuk.
16. Zet de bevestigingsschroeven in de hierboven beschreven volgorde vast.
17. Bepaal het draaimoment van de bevestigingsschroeven op 10 ± 2 in-lbs met de draaimomentvolgorde.
18. Het draaimoment van de bevestigingsschroeven is 22 ± 2 in-lbs met dezelfde volgorde.
19. Sluit de kabelschoenen aan de kant van de 4-wegklep (wordt niet getoond) aan.
20. Plaats de 4-wegklep-spruitstukinstallatie in het onderstel van de concentrator op het schuimblok in de stand die onder STAP 9 staat vermeld.
21. Schuif de buizen op elke zijde van de klep-spruitstukinstallatie.
22. Zet met een slangklemtang de buizen naar de 4-wegklep-spruitstukinstallatie vast met klemmen.
23. Installeer de F-buis in de 4-wegklep-spruitstukinstallatie.
24. Zet de F-buis naar de 4-wegklep-spruitstukinstallatie vast met twee kabelbinders.
25. Plaats de uitlaatslang van het spruitstuk in de F-buis.
26. Zet de uitlaatslang van het spruitstuk met een kabelbinder vast op de F-buis.
27. Plaats de kast terug. Raadpleeg 6.1 Kast verwijderen, pagina 18 en doe alle stappen in omgekeerde volgorde.

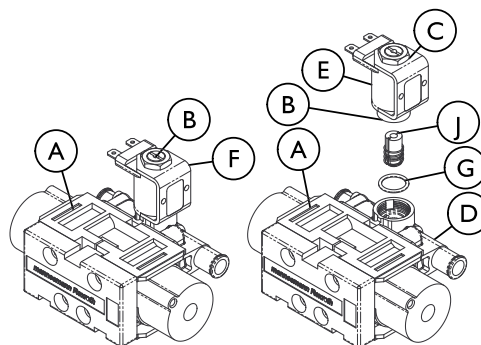
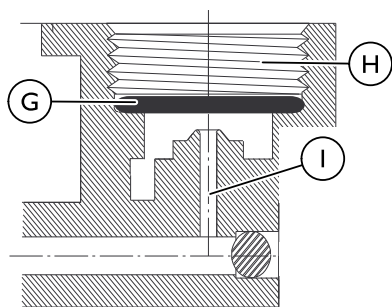
6.18 De regelininstallatie vervangen



GEVAAR!

Gevaar voor beschadiging, ernstig letsel of overlijden

Om risico op elektrische schokken te voorkomen
– haalt u vóór het plegen van onderhoud ALTIJD de stekker van de concentrator uit het stopcontact.



De CEME-regelininstallatie wordt op dezelfde manier vervangen.

1. Schakel stroom uit (O) en haal de stekker uit het stopcontact.
2. Verwijder de kast. Raadpleeg 6.1 Kast verwijderen, pagina 18.
3. Verwijder de 4-wegklep-spruitstukconstructie. Raadpleeg 6.17 De 4-wegklep-spruitstukinstallatie vervangen, pagina 39.
4. Zoek de regelklep ① op de 4-wegklep-spruitstukconstructie.
5. Houd de regelklepsteel ② met de platkopschroevendraaier op zijn plek en draai de borgmoer van 9/16 inch ③ een keer volledig tegen de klok in.
6. Draai de regelklepsteelconstructie van het spruitstuk ④ en laat de spoel ⑤ met wig ⑥ en borgmoer in hun geheel op de steel.

7. Verwijder de regelklepconstructie ① en gooi die weg.



WAARSCHUWING!

Gevaar voor letsel of beschadiging

Schade aan het kunststof spuitstuk en/of kunststof luchtstroomdoorgang van het spuitstuk ① kan optreden. Schade aan de luchtstroom kan leiden tot onjuiste zuurstofafgifte en letsel bij de gebruiker. Voorkomen:
– gebruik GEEN scherp gereedschap om de O-ring ⑥ van de kunststof spuitstukopening ⑨ te verwijderen.

8. Verwijder de O-ring ⑥ van de spuitstukopening.
9. Gooi de O-ring weg.
10. Installeer de nieuwe O-ring in de opening in de kunststof behuizing van het spuitstuk.



LET OP!

Gevaar voor beschadiging

Om schade aan de rubberen O-ring en/of het kunststof spuitstuk te voorkomen:
– Zet de regelklepsteel NIET te strak vast bij installatie in het kunststof spuitstuk.

11. Plaats de nieuwe regelklepconstructie op een lijn met de 4-wegklepconstructie.
12. Draai de borgmoer los.
13. Gebruik een platkopschroevendraaier en draai de regelklepsteel met de klok mee vast. Draai tot een moment van 25 inch-lbs. ± 5 inch-lbs.
14. Plaats de regelklepconstructie in een hoek van ongeveer 90° naar rechts, gezien vanaf de voorkant van de klep.
15. Draai de borgmoer met de dopsleutel van 9/16 inch met de klok mee tot die goed vastzit om de steel en spoel te bevestigen. NIET te strak vastdraaien. Draai tot een moment van 20 in-lbs ± 3 in-lbs.



LET OP!

Gevaar voor beschadiging

Om beschadiging aan het kunststof spuitstuk te voorkomen:
– Draai de borgmoer NIET te strak vast bij installatie op de regelklepsteel.

16. Installeer de 4-wegklep-spruitstukconstructie opnieuw. Raadpleeg 6.17 De 4-wegklep-spruitstukinstallatie vervangen, pagina 39.
17. Steek het netsnoer in het stopcontact en schakel de concentrator in (I) om een correcte werking te garanderen.
18. Plaats de kast terug. Raadpleeg 6.1 Kast verwijderen, pagina 18 en doe alle stappen in omgekeerde volgorde.

7 Automatisch afstellen

7.1 Automatisch afstellen



GEVAAR!

Gevaar voor beschadiging, ernstig letsel of overlijden

Om risico op elektrische schokken te voorkomen

- haalt u vóór het plegen van onderhoud ALTIJD de stekker van de concentrator uit het stopcontact.
- Schakel het apparaat uit (O) en haal de stekker eruit voordat u de tijdschakelaar afstelt.
- Wees uiterst voorzichtig bij het afstellen van de tijdschakelaar.
- Maak met een schroevendraaier of uw handen GEEN contact met de printplaat wanneer het apparaat is aangesloten en/of ingeschakeld (I).

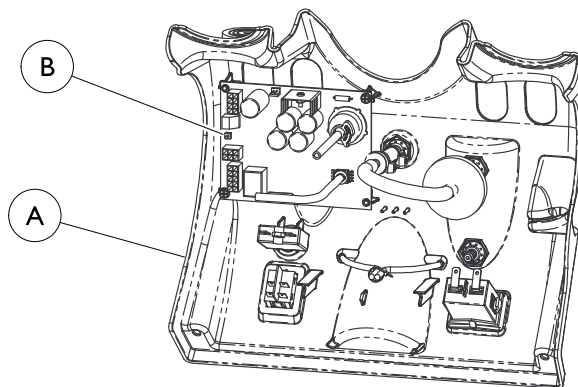



WAARSCHUWING!

Gevaar voor letsel of beschadiging

Om te voorkomen dat de standaardinstellingen worden gewist en de concentrator wordt misbruikt,

- mag u bij het opstarten NIET op de knop voor automatisch afstellen drukken.



1. Schakel stroom uit (O) en haal de stekker uit het stopcontact.
2. Verwijder de kast. Raadpleeg 6.1 Kast verwijderen, pagina 18.
3. Sluit het apparaat aan en zet de aan/uit-knop aan (I).
4. Zoek de printplaat (A).
5. Stel de uitgaande flow op 5,0 l/min +0,5 l/min -0,0 l/min.
6. Wacht tot verschuiving van de hoofdklep die een van het volgende aangeeft:
 - Als de printplaat nieuw is, knippert het RODE lampje op het voorpaneel langzaam om aan te geven dat automatisch afstellen is geactiveerd.
 - Als de printplaat is gebruikt en eerder automatisch is afgesteld, houdt u de kleine drukknop (B) op de printplaat even ingedrukt. Het RODE lampje op het voorpaneel knippert langzaam om aan te geven dat de machine bezig is met automatisch afstellen en met het automatisch aanpassen van de drukvereffeningskleptiming.
7. Het GROENE (ingebouwde) diagnostische lampje knippert de actuele waarde van het getal van de drukvereffeningskleptiming.
8. Plaats de kap terug op de machine maar draai de schroeven van de kap er NIET in. Laat de machine lopen tot automatisch afstellen is voltooid.
9. Wanneer het automatisch afstellen is afgerond, verandert het RODE lampje op het voorpaneel van een langzaam knipperend naar een snel knipperend definitief getal van de drukvereffeningskleptiming.
10. Schakel het apparaat uit (O) en weer aan (I). De timingwaarde wordt voor gebruik in de toekomst opgeslagen in het geheugen.
 -  Als het apparaat wordt uitgeschakeld voordat de cyclus voor automatische afstelling is afgerond, zal de drukvereffeningskleptiming niet worden opgeslagen of bijgewerkt. Als de plaat nieuw is, MOET automatisch afstellen succesvol zijn afgerond voordat het apparaat in bedrijf kan worden gesteld.
11. Na een succesvolle automatische afstelling moet u het apparaat 30 minuten laten lopen en controleren of de zuurstofconcentratie-uitvoer van het apparaat binnen de specificatie valt.
12. Als de zuurstofconcentratie-uitvoer niet binnen de specificatie valt, moet u opnieuw automatisch afstellen.
13. Plaats de kast terug. Raadpleeg 6.1 Kast verwijderen, pagina 18 en doe alle stappen in omgekeerde volgorde.

8 Testen

8.1 Lekttest

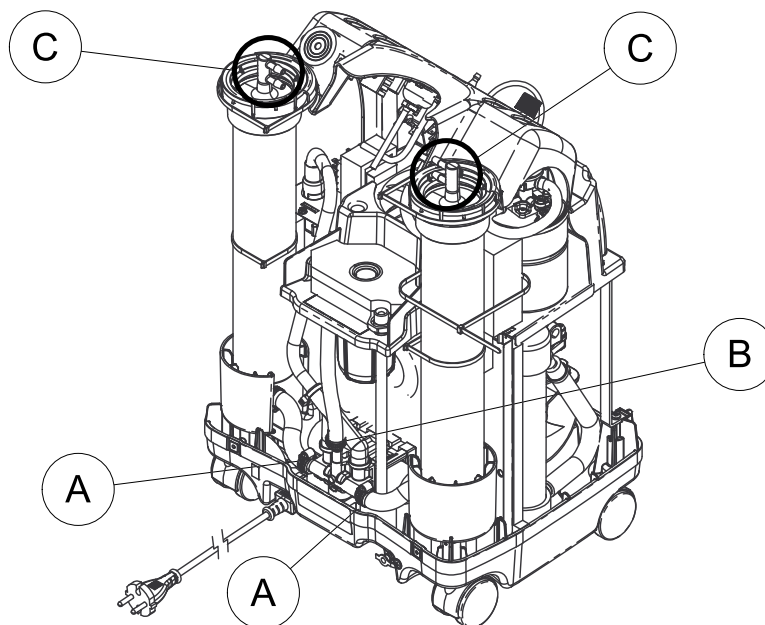


GEVAAR!

Risico op schade, lichamelijk letsel en overlijden

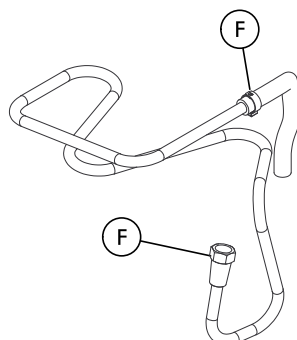
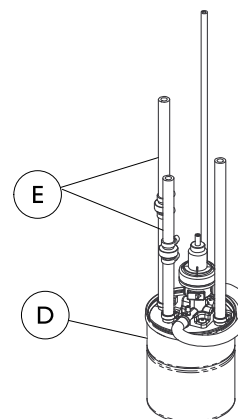
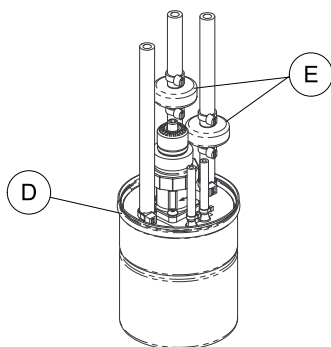
Om risico op elektrische schokken te voorkomen

– haalt u vóór het plegen van onderhoud **ALTIJD** de stekker van de concentrator uit het stopcontact.



Producttank met regulator van voor 7/1/2012

Producttank met regulator van na 7/1/2012



i Alleen het VAW-model wordt getoond. De lekttest voor het AW-model wordt op dezelfde manier uitgevoerd. Filter, condensator en drukvereffeningsklep worden niet getoond.

1. Schakel stroom uit (O) en haal de stekker uit het stopcontact.
2. Verwijder de kast. Raadpleeg 6.1 Kast verwijderen, pagina 18.
3. Sluit het apparaat aan.
4. Schakel de concentrator in (I).
5. Laat de concentrator 30 minuten draaien.

**WAARSCHUWING!****Gevaar voor letsel of beschadiging**

Om letsel of beschadiging door onjuist gebruik te voorkomen

- gebruikt u alleen een kleine hoeveelheid oplossing voor de lekttest op de fittingen. Vermijd alle andere onderdelen.
- Voer zorgvuldig een lekttest naar druklekken uit rond de sievebedslangen bij de 4-wegklep.
- Voer GEEN lekttest uit op de 4-wegklep zelf.
- Zorg dat er GEEN oplossing voor de lekttest in de 4-wegklep en het systeem terecht komt.

6. Met oplossing voor de lekttest of vergelijkbaar sopwater voert u de lekttest op het volgende uit:
 - a. De twee aansluitingen van de sievebedslangen bij de 4-wegklep-spruitstukconstructie **A**.
 - b. Voer de lekttest uit op het hulpstuk van de slang in het midden van de 4-wegklep-spruitstukconstructie **B**.
 - c. Slangaansluitingen van de bovenste en onderste fittingen van de sievebedden **C**.
 - d. Slangaansluitingen van de drukvereffeningsklep.

De plaats van de vereffeningsklep hangt af van de productiedatum.
 - e. Slangaansluitingen bij de kap **D** van de producttank en terugslagkleppen **E**/**F**.
 - f. Beide fittingen op de warmtewisselaar **F**.
7. Als er geen lekken worden gevonden, gaat u verder met STAP 11. Als er wel lekken worden aangetroffen, gaat u verder met STAP 8.
8. Schakel stroom uit (O) en haal de stekker uit het stopcontact.
9. Vervang slangen die er gebarsten, versleten, etc. uit zien.
10. Herhaal STAPPEN 3 tot en met 7.
11. Plaats de kast terug. Raadpleeg 6.1 Kast verwijderen, pagina 18 en doe alle stappen in omgekeerde volgorde.

8.2 Stroomuitvalalarm**GEVAAR!****Gevaar voor beschadiging, ernstig letsel of overlijden**

Om risico op elektrische schokken te voorkomen

- haalt u vóór het plegen van onderhoud ALTIJD de stekker van de concentrator uit het stopcontact.
- Controleer regelmatig of de alarmen naar behoren functioneren.

1. Schakel stroom uit (O) en haal de stekker uit het stopcontact.
2. Verwijder de kast. Raadpleeg 6.1 Kast verwijderen, pagina 18.
3. Sluit het apparaat aan.
4. Schakel de concentrator in (I).
5. Haal de stekker, terwijl het apparaat is ingeschakeld, uit het stopcontact.



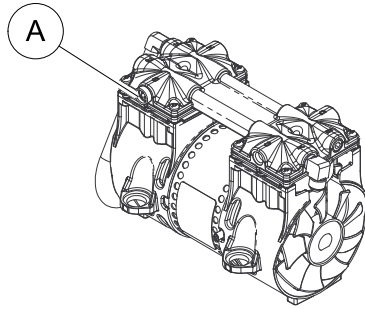
In de modus Stroomuitvalalarm moet ONMIDDELIJK, of na hooguit 30 seconden, een alarm te horen zijn.



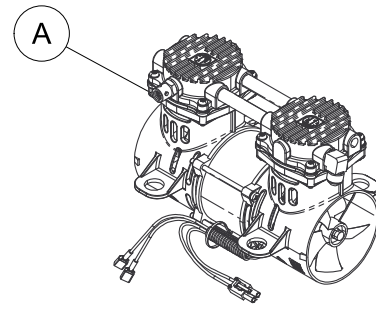
Wanneer het apparaat niet op de voeding is aangesloten en korte tijd niet wordt gebruikt, raakt de stroomkring zonder accu leeg. Als het stroomuitvalalarm niet wordt afgegeven terwijl het apparaat aan (I) staat en niet op de voeding is aangesloten, is de stroomkring zonder accu leeg. De accu wordt opgeladen zodra het apparaat op een voedingsbron is aangesloten en wordt ingeschakeld (I).


8.3 Lagedruktest

AW-compressor



VAV-compressor




 Als een alarm niet volgens de specificatie afgaat, neemt u contact op met de technische dienst van Invacare.

1. Er zijn twee afzonderlijke foutmodi voor lage druk:

- Lage druk in de producttank. (De druk in de tank is tot onder een vooraf ingestelde waarde, doorgaans 7 psi, gedaald).
- Als de ingestelde drukwaarde niet binnen de voorgeschreven tijd wordt bereikt; ook wel Time-out genoemd.


Lagedruktest in de producttank

1. Schakel stroom uit (O) en haal de stekker uit het stopcontact.
2. Verwijder de kast. Raadpleeg 6.1 Kast verwijderen, pagina 18.
3. Sluit het apparaat aan.
4. Schakel de concentrator in (I).
5. Stel de flow, terwijl het apparaat is ingeschakeld, in op de maximumwaarde.
6. Zodra de hoofdklep overschakelt, trekt u de steel op de overdrukklep  van de compressor zo ver mogelijk uit en houdt u hem vast.
7. Het lagedrukalarm moet binnen 30 seconden zijn geactiveerd. Het rode lampje op het voorpaneel brandt met een continue geluidsalarm.

Druktest met ingesteld punt

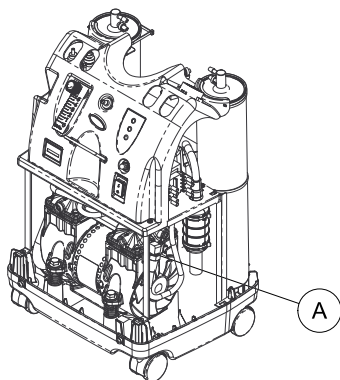
1. Schakel stroom uit (O) en haal de stekker uit het stopcontact.
2. Verwijder de kast. Raadpleeg 6.1 Kast verwijderen, pagina 18.
3. Sluit het apparaat aan.
4. Schakel de concentrator in (I).
5. Stel de flow, terwijl het apparaat is ingeschakeld, in op de maximumwaarde.
6. Verwijder de druksensorslang (kabelbinder) van de bovenkant van de producttank (niet afgebeeld).
7. Het lagedrukalarm moet binnen 30 seconden zijn geactiveerd. Laat de steel los zodra het geluid te horen is. Raadpleeg de tabel Drempelwaarden Senso₂-alarm in 8.6 Zuurstofsensoren, pagina 46 voor de uitschakelmodus.
8. Vervang de slangen en de kabelbinder.

8.4 Time-outtest

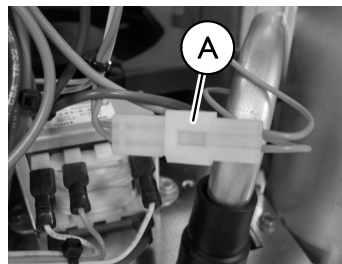
 Raadpleeg voor deze procedure de afbeeldingen in 8.3 Lagedruktest, pagina 45

1. Schakel stroom uit (O) en haal de stekker uit het stopcontact.
2. Verwijder de kast. Raadpleeg 6.1 Kast verwijderen, pagina 18.
3. Haal de aansluiting van de compressor uit de hoofdaansluiting.
4. Sluit het apparaat aan en zet de aan/uit-knop aan (I).
5. Het alarm Time-outfout zou binnen 40 seconden moeten zijn geactiveerd. Het rode lampje op het voorpaneel brandt met een continue geluidsalarm.
6. Sluit de aansluiting van de compressor weer op de hoofdaansluiting aan.

8.5 Hoge-druktest



DETAIL "A"

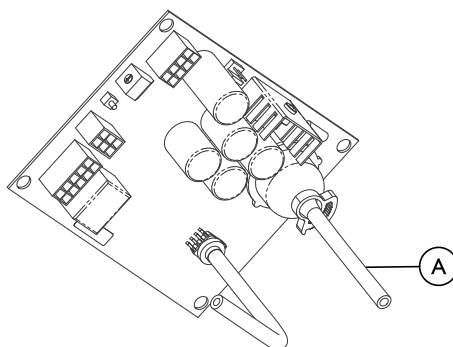


i Alleen het AW-model wordt getoond. De hoge-druktest wordt op dezelfde manier uitgevoerd als bij het VAW-model
Condensator en drukvereffeningsklep worden niet getoond.

i Als een alarm niet volgens de specificatie afgaat, neemt u contact op met de technische dienst van Invacare.


- Hoge druk: treedt op wanneer de druk in de tank een vooraf ingestelde waarde overstijgt, doorgaans $158,58 \text{ kPa} \pm 6,89 \text{ kPa}$ ($23 \text{ psi} \pm 1 \text{ psi}$).
 - Spoel hoofdklep: de alarmvolgorde treedt in werking bij een storing bij de spoel van de hoofdklep, de verbinding of de printplaat.
1. Schakel stroom uit (O) en haal de stekker uit het stopcontact.
 2. Verwijder de kast. Raadpleeg 6.1 Kast verwijderen, pagina 18.
 3. Sluit het apparaat aan.
 4. Schakel de concentrator in (I).
 5. Koppel terwijl het apparaat aanstaat en de flow is ingesteld op ongeveer 5 l/min., de inlineconnector **A** die hierboven wordt getoond, los.
 6. Het alarm Spoel hoofdklep zou binnen 40 seconden moeten zijn geactiveerd. Het rode lampje op het voorpaneel brandt met een continue geluidsalarm.
 7. Sluit de inlineconnector opnieuw aan.

8.6 Zuurstofsensor



i Het alarm wordt geactiveerd wanneer de niveaus onder de vooraf ingestelde waarde, doorgaans $73\% \pm 3\%$ of $85\% \pm 2\%$, vallen.



1. Schakel stroom uit (O) en haal de stekker uit het stopcontact.
2. Verwijder de kast. Raadpleeg 6.1 Kast verwijderen, pagina 18.
3. Sluit het apparaat aan.
4. Zet het apparaat aan (I). Stel de uitgaande flow op ongeveer 5 l/min.
5. Houd het O₂-niveau in de gaten.
6. Bij een O₂-niveau dat na vijf minuten hoger is dan 85%, blijft het GROENE lampje op het bedieningspaneel branden.
7. Stel de flow langzaam in tot voorbij de maximale nominale flow en tot het zuurstofgehalte boven 75%, maar niet boven 84% is gekomen. Binnen 30 minuten begint het GELE lampje op het paneel te branden; het apparaat blijft in bedrijf.

8. Klem de zuurstofsensorslang van 1/8 inch  tussen de zuurstofsensor en de producttankregelaar af.


**WAARSCHUWING!****Gevaar voor letsel of beschadiging**


Om schade aan de slangen en letsel door een storing in de zuurstofsensor te voorkomen:
– snijd de zuurstofsensorslang niet door wanneer u deze afklemt.

9. Binnen 30 minuten gaat het rode lampje op het voorpaneel branden met een continue geluidsalarm. De compressor wordt tegelijk met het alarm uitgeschakeld.

SYMBOOL OP DE LABELS	STATUS	STROOMLAMPJES
O ₂	SYSTEEM OKAY O ₂ over 85%	GROEN stroomlampje
	O ₂ tussen 73% tot 85%	Geel indicatielampje 1. GEEL Constant 2. Storing GEEL knipperende sensor Bel een gekwalificeerde monteur.
	SYSTEEMFOUT O ₂ lager dan 73%	ROOD stroomlampje Continue geluidsalarm Filter-GARD™ Uitschakeling compressor Bel een gekwalificeerde monteur

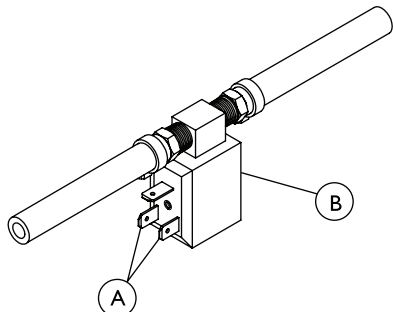
8.7 Test spoel drukvereffeningsklep

 Spoel drukvereffeningsklep - De alarmvolgorde treedt in werking bij een storing bij de spoel van de drukvereffeningsklep, de verbinding of de printplaat.

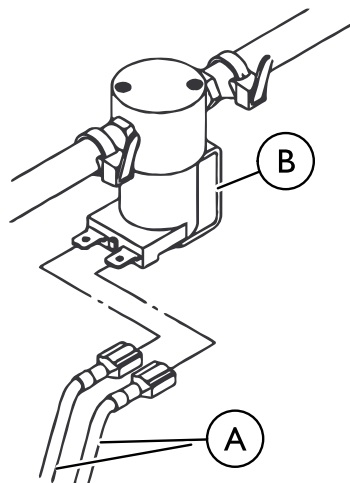
 Als een alarm niet volgens de specificatie afgaat, neemt u contact op met de technische dienst van Invacare.


Neem bij problemen tijdens een test contact op met de technische dienst van Invacare voor meer hulp.

RECHTHOEKIGE drukvereffeningsklep



RONDE drukvereffeningsklep



 De draden **A** worden niet getoond in de weergave van de rechthoekige drukvereffeningsklep, alleen de plaats van de verbinding van de bedrading.

1. Schakel stroom uit (O) en haal de stekker uit het stopcontact.
2. Verwijder de kast. Raadpleeg 6.1 Kast verwijderen, pagina 18.
3. Sluit het apparaat aan.
4. Schakel de concentrator in (I).
5. Verwijder terwijl het apparaat aanstaat en de flow is ingesteld op ongeveer 5 l/min., een draad **A** uit de spoel van de drukvereffeningsklep **B**. Het alarm Spoel drukvereffeningsklep zou binnen 10 seconden moeten zijn geactiveerd.
6. Plaats de kast terug. Raadpleeg 6.1 Kast verwijderen, pagina 18 en doe alle stappen in omgekeerde volgorde.

Gebruik het schema in 5.7 Controlelijst preventief onderhoud, pagina 17 om de datum en het aantal uren vast te leggen wanneer preventief onderhoud is uitgevoerd aan de concentrator of dat er reparaties zijn verricht.

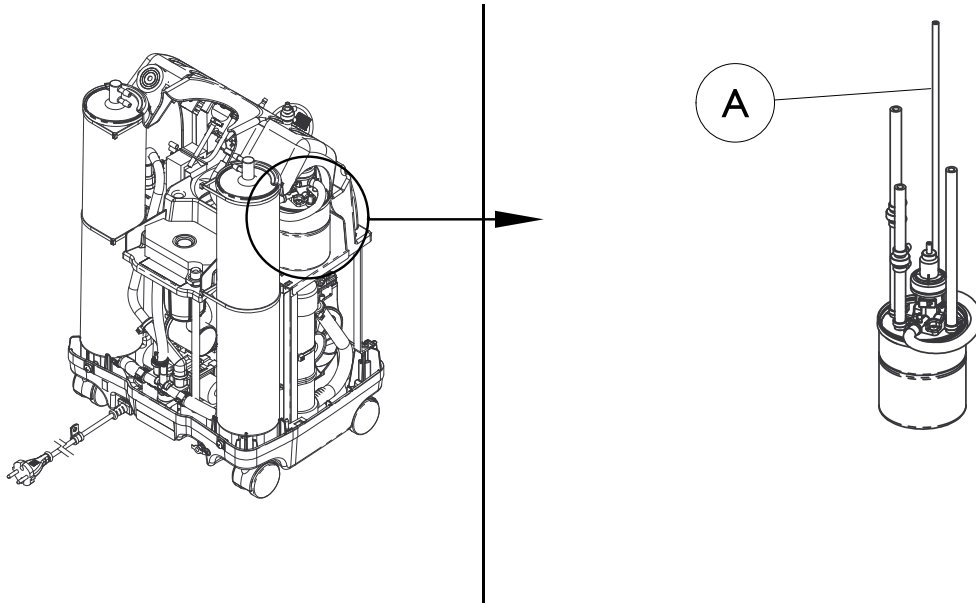
8.8 Sievebeddruk IRC5PO2AW controleren



GEVAAR!

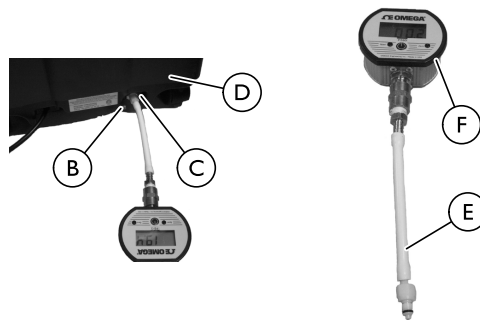
– Haal vóór het plegen van onderhoud ALTIJD de stekker van de concentrator uit het stopcontact. Zo voorkomt u een elektrische schok.

Demontage



1. Schakel de stroom uit (O) en haal de stekker uit het stopcontact.
2. Verwijder de kast. Raadpleeg 6.1 Kast verwijderen, pagina 18.

Druktest



1. Sluit de drukmeter aan op de siliconen slang van ¼ x 2-inch (A) met connector (p/n 1131392).
2. Verwijder stekker (B) in de HomeFill-poort (C) aan de achterkant van de concentrator (D).
3. Sluit de siliconen slang van ¼ x 2-inch met connector (E) aan op de HomeFill-poort.
4. Controleer elke verbinding om er zeker van te zijn dat die stevig vastzitten.
5. Schakel de concentrator in (I).



Stel de maximale nominale flow per liter van de concentrator in op 5 l/min.

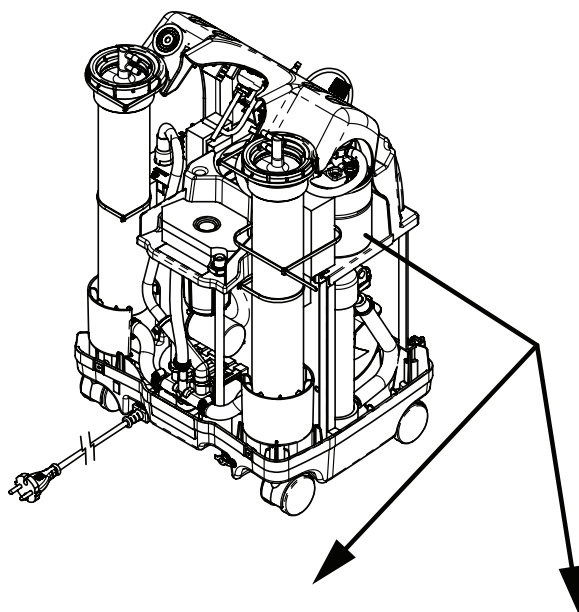
Wacht ongeveer vijf minuten zodat de druk in het systeem het juiste evenwicht bereikt voor het testen.

6. De druk in de concentrator moet binnen 20 seconden stijgen naar 144,79 kPa ± 2,07 kPa (21 psi ± 0,3 psi) en de 4-wegklep verschuift dan naar het tegenoverliggende sievebed.
7. Na verschuiving van de 4-wegklep zal de druk in de concentrator zakken naar 82,74 ± 13,79 (12 psi ± 2 psi) voordat die binnen 20 seconden stijgt naar 144,79 kPa ± 2,07 kPa (21 psi ± 0,3 psi) en de 4-wegklep verschuift naar het tegenoverliggende sievebed.
8. Als de drukwaarde op de drukmeter (F) 144,79 kPa ± 2,07 kPa (21 psi ± 0,3 psi) is wanneer beide kleppen zijn verschoven, gaat u verder naar STAP 10.
9. Als de druk in de concentrator niet binnen de bovengenoemde specificaties valt, raadpleegt u 8.1 Lekttest, pagina 43.
10. Schakel de concentrator uit (O).
11. Koppel de drukmeter los van de HomeFill-poort en steek de stekker er weer in.

8.9 Sievebeddruk controleren (alleen model IRC5PO2VAW)

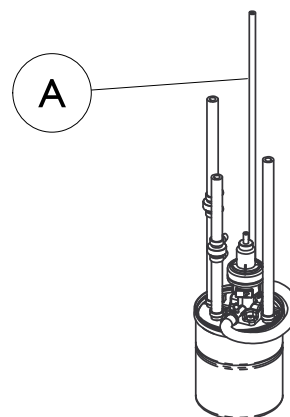
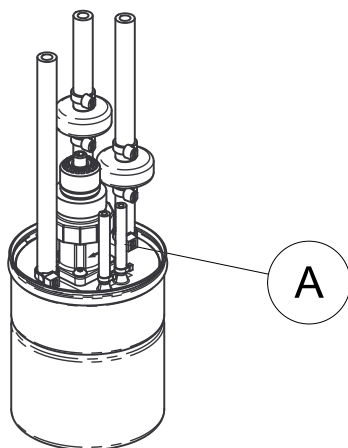
- ⚠ GEVAAR!**
 – Haal vóór het plegen van onderhoud **ALTIJD** de stekker van de concentrator uit het stopcontact. Zo voorkomt u een elektrische schok.

Demontage



Producttank met regulator van voor 7/1/2012

Producttank met regulator van na 7/1/2012




1. Schakel de stroom uit (O) en haal de stekker uit het stopcontact.
2. Verwijder de kast. Raadpleeg 6.1 Kast verwijderen, pagina 18.
3. Draai het apparaat zodat de achterkant naar u gericht is.
4. Verwijder de kabelbinder en koppel de druksensorslang **A** los van de tank.

Installatie

1. Steek het T-hulpstuk van 1/8" in de uiteinden van de slang.
2. Zet de kabelbinders vast aan elk uiteinde van de slang van het T-hulpstuk van 1/8".
3. Bevestig de slang van 1/8" x 2-inch aan het nieuwe T-hulpstuk van 1/8" en zet die vast met een kabelbinder.
4. Steek de plug in het open uiteinde van de slang van 1/8" x 2-inch.
5. Maak deze stevig vast met een kabelbinder.


9 Problemen oplossen


9.1 Problemen oplossen

 OXYGEN CONCENTRATOR Refer to Service Manual DIAGNOSTIC ALARM SYSTEM			
...ADJUSTMENTS BY UNAUTHORIZED PERSONNEL VOIDS WARRANTY...			
ALARM	LED FLASHES		PROBABLE CAUSE
	RED	GREEN	
BEEP AT START UP	0	0	NO PROBLEM, SYSTEM OK
SHORT BEEP WITH LONG PAUSE	0	0	MAIN POWER LOSS
CONTINUOUS	1	1	LOW PRESSURE; MAJOR LEAK
CONTINUOUS	1	2	HIGH PRESSURE; NO SWITCHING
CONTINUOUS	1	3	TIME OUT FAILURE; COMPRESSOR
CONTINUOUS	1	5	PILOT VALVE CIRCUIT
CONTINUOUS	2	1	73% SHUTDOWN; LOW O2
CONTINUOUS	2	3	PE VALVE COIL
CONTINUOUS	2	4	EEPROM FAILURE
CONTINUOUS	3	1	OXYGEN SENSOR FAILURE
NOTE: CYCLE POWER ON AND OFF FIVE (5) TIMES TO CLEAR INTERNAL FAULT CODE.			
PERFORMANCE SPECIFICATION			
Flow: 0.5 to 5.0 L/min. Oxygen Concentration: 95.6% to 87%		Flow: 2.0 to 10.0 L/min. Oxygen Concentration: 94% to 87%	
1137267 REV B			

Storing	Waarschijnlijke oorzaak	Oplossing
Normale werking: Interne-statuslampjes: ROOD: Uit GROEN: Uit Apparaat is aangesloten, aan/uit-knop staat aan (I). Enkele pieptoon bij opstarten.	Geen problemen.	Systeem oké.
Stroomuitval: Interne-statuslampjes: ROOD: Uit GROEN: Uit Apparaat is niet aangesloten, aan/uit-knop staat aan (I), alarm uit.	Geen problemen.	Stroomkring zonder accu leeggelopen. Steek de stekker in het stopcontact en schakel de aan/uit-knop aan (I) om op te laden.
Stroomuitval: Interne-statuslampjes: ROOD: Uit GROEN: Uit Apparaat is aangesloten, aan/uit-knop staat aan (I), alarm uit, stroomkring zonder accu leeggelopen.	Geen stroom op stopcontact.	Controleer het stopcontact met een voltmeter met een schaal op wisselstroomvoltage. Als het stopcontact niet werkt, controleer dan de beveiligingsinrichting in de meterkast van het huis of bel een elektricien. Controleer ook of het apparaat goed is aangesloten. Gebruik GEEN verlengsnoeren. Gebruik een ander stopcontact.
	Netsnoer: 1. gerafeld. 2. Gebroken of beschadigde kabelschoen. 3. Kabelschoen van netsnoer los of uit elkaar (in de achterkant van het apparaat).	1. Bevestig het snoer weer. 2. Vervang de stekkers. 3. Bevestig de stekker weer.

Storing	Waarschijnlijke oorzaak	Oplossing
	Stroomonderbreker doorgeslagen.	Reset de stroomonderbreker. OPMERKING: De stroomonderbreker kan doorslaan om de concentrator te beschermen tijdens overspanning. Als de stroomonderbreker DIRECT doorslaat, maakt het apparaat waarschijnlijk kortsluiting. Controleer of bedrading is bekneld of verschroeid. Als de stroomonderbreker niet doorslaat, laat het apparaat dan ongeveer twee uur draaien. De stroomonderbreker moet minder zijn dan 10 ohms. Als de stroomonderbreker weer doorslaat, is er sprake van een intern probleem.
	Aan/uit-schakelaar (I/O). 1. Losgeraakt draad. 2. Kapotte schakelaar.	Controleer of alle elektrische aansluitingen naar de aan/uit-schakelaar (I/O) geen losgeraakte bedrading hebben. Als de concentrator helemaal niet meer aanslaat en de bedrading is intact, label en verwijder de draden dan een voor een. Verwijder en vervang door een nieuwe. Zet bedrading van oude schakelaars een voor een op nieuwe zodat de contactpunten overeenkomen.
	Printplaat. 1. Printplaat beschadigd. 2. Losse of beschadigde aansluiting.	1. Vervang printplaat. Raadpleeg 6.12 De printplaat vervangen, pagina 34. 2. Repareer of vervang de aansluiting.
Interne stroomuitval Senso ₂ : Interne-statuslampjes: ROOD: Uit GROEN: Uit Alarm is al dan niet ingeschakeld.	Printplaat kapot.	Vervang printplaat. Klok op het apparaat moet opnieuw worden ingesteld als de printplaat is vervangen. Raadpleeg 6.12 De printplaat vervangen, pagina 34.
Lampjes configuratiescherm: ROOD: Uit GEEL: Uit GROEN: Uit Ventilator werkt, compressor werkt niet.	Transformatorinstallatie. 1. Kapot. 2. Losse of losgeraakte aansluiting. 3. Kapotte bedrading.	1. Vervangen. Raadpleeg 6.13 De transformator vervangen, pagina 35. 2. Bevestig de stekker weer. 3. Vervang transformatorinstallatie. Raadpleeg 6.13 De transformator vervangen, pagina 35.
Hoge druk: Interne-statuslampjes: ROOD: één keer knipperen GROEN: twee keer knipperen Apparaat is aangesloten, aan/uit-knop staat aan (I), voortdurend alarm. Compressor is uitgeschakeld.	Printplaat: 1. Storing 2. Losgeraakt draad. 3. Verschuivende klep bij druk hoger dan 25 psi voor concentrator.	1. Stel flow in op maximale l/min voor de concentrator. Controleer het voltage langs de regelklep op het gelijkstroomschema. Als de meter 0 volt aangeeft wanneer het apparaat is ingeschakeld (I), vervang de printplaat dan. Raadpleeg 6.12 De printplaat vervangen, pagina 34. 2. Controleer de kabelschoenen op de regelklep en aansluitingen op de printplaat. 3. Vervang printplaat. Klok op het apparaat moet opnieuw worden ingesteld als de printplaat is vervangen. Raadpleeg 6.12 De printplaat vervangen, pagina 34.

Storing	Waarschijnlijke oorzaak	Oplossing
	4-wegklep: <ol style="list-style-type: none"> 1. Regelklep verschuift niet. 2. Spoelweerstand 3. 4-wegklep-spruitstukconstructie zit vast. 	<ol style="list-style-type: none"> 1. Controleer de weerstand op de regelklep. Vervang de klep bij kortsluiting of als die open is. Raadpleeg 6.18 De regelinstallatie vervangen, pagina 40. 2. Vervang 4-wegklep. Raadpleeg 6.17 De 4-wegklep-spruitstukinstallatie vervangen, pagina 39. 3. Spoel moet 80 ohm \pm 20 aangeven.
LAGE DRUK: Interne-statuslampjes: ROOD: één keer knipperen GROEN: één keer knipperen Of ROOD: één keer knipperen GROEN: drie keer knipperen Lampjes bedieningspaneel: ROOD: Aan GEEL: Uit GROEN: Uit	Warmtewisselaar: <ol style="list-style-type: none"> 1. Lek in de slangen of behuizing. 2. Controleer de slangen en de warmtewisselaar. 	<ol style="list-style-type: none"> 1. Vervang de slangen of zet ze opnieuw vast. 2. Vervang de warmtewisselaar.
	Compressor: <ol style="list-style-type: none"> 1. Lekken bij de verbindingen of slangen. 2. Lekkende of kapotte overdrukklep. 3. Onvoldoende spanning bij de uitstroomopening. 4. Versleten afdichtingsringen of pakkingen. 	<ol style="list-style-type: none"> 1. Vervangen of repareren. 2. Repareer afleiding of vervang. 3. Gebruik geen verlengsnoeren. Gebruik een ander stopcontact. 4. Vervang de compressor. Raadpleeg 6.2 Compressor vervangen, pagina 19.
	Compressorinlaatfilter is vuil of verstopt.	Vervang de compressorinlaatfilter. Raadpleeg 5.4 De HEPA-inlaatfilter van de compressor vervangen, pagina 14.
Apparaat is aangesloten, aan/uit-knop staat aan (I), voortdurend geluidsalarm. Compressor is uitgeschakeld (cyclus kan niet worden doorlopen door lage druk).	Regelaar gebarsten of lekt.	Vervang de regelaar. Raadpleeg 6.7 De regelaar vervangen, pagina 28.
	Drukvereffeningsklep lekt.	Vervang de drukvereffeningsklep. Controleer het voltage bij aansluiting van de drukvereffeningsklep op een gelijkstroomschema voor 24 V. De drukvereffeningsklep wordt ongeveer een seconde voorafgaand aan de activering van de 4-wegklep actief of krijgt stroom met ongeveer 24 V. Als het voltage constant hoger is dan 24 V, vervang de printplaat dan. Raadpleeg 6.12 De printplaat vervangen, pagina 34. Als het voltage op de printplaat normaal is, vervang de drukvereffeningsklep dan. Raadpleeg 6.4 Drukvereffeningsklep vervangen, pagina 24.  Controleer op lekken en begin bij de uitstroomopening van de compressor tot en met alle pneumatische verbindingen. Ernstige lekkage zorgt ervoor dat de druk onder een afdoende uitlaatdruk blijft, waardoor de compressor wordt uitgeschakeld.

Storing	Waarschijnlijke oorzaak	Oplossing
Kapotte onderdelen: Interne-statuslampjes: ROOD: één keer knipperen GROEN: vijf keer knipperen Of ROOD: twee keer knipperen GROEN: drie keer knipperen Lampjes bedieningspaneel: ROOD: Aan GEEL: Uit GROEN: Uit Apparaat is aangesloten, aan/uit-knop staat aan (I), voortdurend geluidsalarm. Compressor is uitgeschakeld.	Kapotte spoel hoofdklep.	<ol style="list-style-type: none"> 1. Vervang hoofdklep. 2. Vervang spoel hoofdklep.
	Connector los.	Bevestig de stekker weer.
	Kapotte spoel drukvereffeningsklep. (Weerstand 80 ohms ± 10.)	Vervang PE-spoel bij kortsluiting of als die open is na controle weerstand. Raadpleeg 6.4 Drukvereffeningsklep vervangen, pagina 24.
	Kapotte drukvereffeningsklep.	Vervang de drukvereffeningsklep. Raadpleeg 6.4 Drukvereffeningsklep vervangen, pagina 24.
	Connector los.	Bevestig de stekker weer.
	Kapotte printplaat.	Vervang printplaat. Raadpleeg 6.12 De printplaat vervangen, pagina 34.
Apparaat werkt niet. Alarm: Aan of uit Interne-statuslampjes: ROOD: twee keer knipperen GROEN: vier keer knipperen Of ROOD: twee keer knipperen GROEN: vijf keer knipperen	Storing printplaat.	Vervang printplaat. Raadpleeg 6.12 De printplaat vervangen, pagina 34.
Lage concentratie:  controleer de O ₂ -zuiverheid met een gekalibreerde zuurstofanalysator bij testpunt 1 (zuurstofuitstroomopening) van de concentrator. Interne-statuslampjes: ROOD: twee keer knipperen GROEN: één keer knipperen 73% Bedieningspaneel uitgeschakeld Lampjes: ROOD: Aan GEEL: Uit GROEN: Uit Bij SensO ₂ -apparaten geeft het RODE lampje extreem lage zuiverheid aan en gaat het gepaard met een voortdurend geluidsalarm en uitschakeling van het systeem. Reparatie is nodig.	<ol style="list-style-type: none"> 1. Filters van de kast zijn vuil. 2. Compressorinlaatfilter vuil. 	<ol style="list-style-type: none"> 1. Reinigen of vervangen. Raadpleeg 5.1 De kastfilter reinigen, pagina 13 en 5.3 De HEPA-uitlaatfilter vervangen, pagina 14. 2. Vervang de inlaatfilter. Raadpleeg 5.4 De HEPA-inlaatfilter van de compressor vervangen, pagina 14.
	Compressor:	<ol style="list-style-type: none"> 1. Kapot. 2. Kapotte condensator. 3. Slechte motorwindingen. 4. Versleten afdichtingsringen. 5. Slechte lagers. 6. Lek bij de verbindingen of slangen. 7. Lekkende of kapotte overdrukkelep. 8. Onvoldoende spanning (uitstroom).

Storing	Waarschijnlijke oorzaak	Oplossing
	Warmtewisselaar: 1. Lek in de slangen of behuizing. 2. Controleer de slangen en de warmtewisselaar.	1. Vervangen of opnieuw vastzetten. 2. Vervangen of opnieuw vastzetten. Vervang de warmtewisselaar. Raadpleeg 6.9 De warmtewisselaar vervangen, pagina 30.
	Regelaar gebarsten of lekt.	Vervang de regelaar. Raadpleeg 6.7 De regelaar vervangen, pagina 28
	Lekkende terugslagklep.	Stel de concentrator in op 2 l/min. Als de concentratie onder 87% zuurstof zakt, vervang de terugslagkleppen dan. Raadpleeg 6.6 De terugslagkleppen vervangen, pagina 27.
	Geluiddemper is vuil of verstopt.	Vervangen. Raadpleeg 5.5 De geluiddempersinstallatie vervangen, pagina 15.
	Ventilator: 1. werkt niet. Apparaat raakt oververhit. 2. Kapotte ventilator.	1. Bedrading naar ventilator is losgeraakt. Sluit weer aan. 2. Vervangen. Raadpleeg 6.11 De ventilator vervangen, pagina 33.
	Sievebedden kapot.	Vervangen. Raadpleeg 8.8 Sievebeddruk IRC5PO2AW controleren, pagina 49 of 8.9 Sievebeddruk controleren (alleen model IRC5PO2VAW) , pagina 50.
	Slangen geknikt of geblokkeerd.	Repareren of vervangen.
	Printplaat: 1. Vershuift bij verkeerde druk.	Controleer druk bij de tank. De druk moet bij het verschuivingspunt stijgen naar 144,79 kPa (21 psi). Indien niet, vervang de printplaat. Raadpleeg 6.12 De printplaat vervangen, pagina 34.
	Flowmeter: 1. Flowmeter is verder geopend dan de maximale flowsnelheid. 2. Gebarsten of gebroken hulpstuk. 3. Toevoerslang lekt of zit los.	1. Zet de flow terug naar de maximale instelling. 2. Vervang hulpstuk. 3. Repareren of vervangen. Raadpleeg 6.15 De flowmeter vervangen, pagina 37.
	Drukvereffeningsklep: 1. Slechte spoel. 2. Geblokkeerde restrictor.	1. Vervang de drukvereffeningsklep. Raadpleeg 6.4 Drukvereffeningsklep vervangen, pagina 24. 2. Vervang de drukvereffeningsklep. Raadpleeg 6.4 Drukvereffeningsklep vervangen, pagina 24.
	Controleer de restrictorslangen op de printplaat op knikken of scheuren.	Vervang printplaat. Raadpleeg 6.12 De printplaat vervangen, pagina 34.
Fluctuerende flow:	Regelaar/flowmeter: 1. Onjuist ingestelde regelaar. 2. Storing in de flowmeter.	1. Controleer druk bij de zuurstofuitstroomopening. Pas de regelaar aan. Raadpleeg 6.8 De regelaar aanpassen, pagina 29 2. Als de flow nog steeds instabiel is, controleer dan op lekken en begin bij het uitstroomhulpstuk van de compressor tot en met alle pneumatische verbindingen. Als er geen lekken zijn gevonden en de flow nog steeds fluctueert, vervang de regelaar dan. Als de druk op het testpunt binnen de specificatie valt (34,4 kPa ± 6,89 [5 psi ± 0,5 max.]), vervang de flowmeter dan. Raadpleeg 6.15 De flowmeter vervangen, pagina 37.

Storing	Waarschijnlijke oorzaak	Oplossing
	HEPA-uitlaatfilter: 1. vuil of verstopt	1. Als de omstandigheden met een lage flow aanhouden, vervang de HEPA-uitlaatfilter dan. Raadpleeg 5.3 De HEPA-uitlaatfilter vervangen, pagina 14.
Apparaat maakt veel lawaai:	Pneumatische uitlaat: 1. Geluiddemper gebarsten, beschadigd of ontbreekt. 2. Slangen geluiddemper niet aangesloten of beschadigd.	1. Vervangen. Raadpleeg 5.5 De geluiddempersinstallatie vervangen, pagina 15. 2. Sluit de slangen opnieuw aan of vervang ze.
	Compressorinlaatfilter ontbreekt en/of oranje sticker is verwijderd.	1. Vervang de compressorinlaatfilter. Raadpleeg 5.4 De HEPA-inlaatfilter van de compressor vervangen, pagina 14.
	Onjuiste stijl inlaatfilter (aftermarket).	1. Vervang door een OEM-versie van een geluiddempende HEPA-inlaatfilter.
	Compressor is verwijderd.	1. Vervang de compressor. Raadpleeg 6.2 Compressor vervangen, pagina 19.
Apparaat raakt oververhit:	Onderkant uitlaatventiel verstopt of belemmerd.	Plaats het apparaat minstens 30,5 cm (12 inches) van een muur af. Plaats het apparaat NIET op een stapel of hoogpolig tapijt waarop de luchtstroom wordt belemmerd.
	Filters van de kast zijn vuil of geblokkeerd.	Reinigen of vervangen. Raadpleeg 5.1 De kastfilter reinigen, pagina 13.
	Ventilator: 1. Bedrading naar ventilator is losgeraakt. 2. Kapotte ventilator. 3. Ventilator is op zijn kop geïnstalleerd.	1. Sluit de leads weer aan. 2. Vervang de ventilator. 3. Installeer de ventilator met de pijl van de luchtstroom omlaag gericht.
	Warmtewisselaar: 1. Vuil of verstopt. 2. Beschadigd.	1. Reinig warmtewisselaar. 2. Vervang de warmtewisselaar. Raadpleeg 6.9 De warmtewisselaar vervangen, pagina 30.
	Compressor: 1. Kapot. 2. Kapotte condensator. 3. Slechte motorwindingen. 4. Versleten afdichtingsringen. 5. Slechte lagers.	1. Vervang de compressor. Raadpleeg 6.2 Compressor vervangen, pagina 19. 2. Vervang condensator. Raadpleeg 6.2 Compressor vervangen, pagina 19. 3. Vervang de compressor. Raadpleeg 6.2 Compressor vervangen, pagina 19 4. Vervang de compressor. Raadpleeg 6.2 Compressor vervangen, pagina 19 5. Vervang de compressor. Raadpleeg 6.2 Compressor vervangen, pagina 19
	Overmatige lijnspanning (overspanning).	Laat de lijnspanning controleren door een gecertificeerde elektricien. Een spanningsregelaar is misschien nodig en verkrijgbaar bij uw plaatselijke elektriciteitsbedrijf.


Storing	Waarschijnlijke oorzaak	Oplossing
Zuurstofzuiverheid: Interne-statuslampjes: Lampjes bedieningspaneel: ROOD: Uit GEEL: Aan GROEN: Aan Na een werkingsduur van 30 minuten werkt het apparaat normaal en is de zuurstofzuiverheid binnen de normale limieten. GEEL of GEEL lichtje moet op het paneel branden.	Printplaat kapot.	Vervang printplaat. Raadpleeg 6.12 De printplaat vervangen, pagina 34. Raadpleeg 7.1 Automatisch afstellen, pagina 42.
Apparaat werkt niet. Interne-statuslampjes: ROOD: Uit GROEN: Uit Lampjes bedieningspaneel: ROOD: Uit GEEL: Uit GROEN: Uit Schakelaar aan. Continue geluidsalarm.	Transformatorinstallatie. 1. Connector van de installatie los. 2. Kapotte transformatorinstallatie.	1. Bevestig de stekker weer. 2. Vervang transformatorinstallatie. Raadpleeg 6.13 De transformator vervangen, pagina 35.
Apparaat werkt niet. Interne-statuslampjes: ROOD: drie keer knipperen GROEN: één keer knipperen Lampjes bedieningspaneel: ROOD: Uit GEEL: Knippert GROEN: Aan	Interne reparatie is nodig.	Vervang de SensO ₂ -printplaat. Raadpleeg 6.12 De printplaat vervangen, pagina 34.
Waarschuwing mogelijke blokkade wordt niet geactiveerd bij een flow van minder dan 0,5 l/min.	Systeem lek.	Repareer het lek in de tank, regulator, slangen, fittingen of flowmeter.
	Kapotte terugslagklep.	Vervang de terugslagkleppen. Raadpleeg 6.6 De terugslagkleppen vervangen, pagina 27.

10 Technische Specificaties




10.1 Specificaties

Elektrische vereisten:	230 VAC ± 10% (253 VAC/207 VAC), 50 Hz
Nominale ingangsstroom:	1,5 A
Geluidsniveau:	maximaal 40 dBA
Hoogte:	Geen verminderd concentratieniveau tot 1828 meter (6000 ft) boven zeeniveau. Gebruik boven 1828 meter (6000 ft) wordt afgeraden. Bereik van atmosferische druk: 101,33 kPa - 81,22 kPa
*Zuurstofuitvoer Concentratieniveaus:	87% tot 95,6% voor flows die variëren van 0,5 tot 5 l/min 93% ± 3% bij 2 l/min
Maximale uitstroomdruk:	34,5 kPa ± 3,45 kPa (5 psi ± 0,5 psi)
Alarm Flow te laag:	0,5 tot 5 l/min Bij flowsnelheden van minder dan 1 l/min adviseren wij het gebruik van de accessoire Invacare-flowmeter IRCPF16AW voor kinderen.
Waarschuwing mogelijke blokkade:	0,5 tot 5 l/min De concentrator detecteert situaties waarbij de zuurstofuitvoer mogelijk is geblokkeerd. Snel hoorbaar piepsignaal (deze waarschuwing wordt gedeactiveerd bij het aansluiten van accessoires). Kan gerelateerd zijn aan een flowinstelling van 0,5 l/min of minder.
Stroomverbruik:	Perfecto ₂ AW - 300 W bij 5 l/min, 280 W bij 3 l/min Perfecto ₂ VAW - 320 W bij 5 l/min
Drukverlichtingsmechanisme werkt bij:	241 kPa ± 24,1 kPa (35 psi ± 3,5 psi)
Verandering in maximaal aanbevolen flow bij 7 kPa achterdruk:	0,7 l/min
Filters:	kast, HEPA-uitlaatfilter en compressorinstroomfilter
Veiligheidssysteem:	Uitschakeling bij te hoge spanning of spanningspieken Uitschakeling compressor bij oververhitting Uitschakeling compressor bij alarm Druk te hoog Uitschakeling compressor bij alarm Druk te laag Alarm Stroomuitval zonder accu Waarschuwing mogelijke blokkade SensO ₂ -zuurstofsysteem
Breedte:	38,1 cm ± 1 cm (15 in ± 3/8 in)
Hoogte:	58,4 cm ± 1 cm (23 in ± 3/8 in)
Diepte:	30,5 cm ± 1 cm (12 in ± 3/8 in)
Gewicht:	Perfecto ₂ AW - 20,5 kg ± 1 kg (45 lbs ± 2 lbs) Perfecto ₂ VAW - 18,1 kg ± 1 kg (40 lbs ± 2 lbs)
Transportgewicht:	Perfecto ₂ AW - 22,7 kg ± 1 kg (50 lbs ± 2 lbs) Perfecto ₂ VAW - 20,4 kg ± 1 kg (45 lbs ± 2 lbs)
Omgevingstemperatuur tijdens gebruik:	10 °C - 35 °C (50 °F - 95 °F) bij 60% relatieve luchtvochtigheid
Kast:	Schokbestendige, vlamvertragende kunststof behuizing die voldoet aan UL 94-V0.

Geen AP/APG	Niet geschikt voor gebruik in de nabijheid van brandbare verdovende middelen
Overzicht normen en regelgeving	IEC/EN60601-1, A1, A2 IEC/EN60601-1-2 IEC/EN61000-3-2 IEC/EN61000-3-3, ISO8359 MDD 93/42/EEG, bijlage I en IX
Model met CE-markering:	IRC5PO2AW/IRC5PO2VAW
Elektrisch:	Geen verlengsnoeren.
Plaatsing:	Niet op minder dan 30,5 cm (12 inch) van een muur, meubels of gordijnen, zodat er voldoende lucht kan stromen Vermijd hoogpolig tapijt, kachels, radiatoren en heteluchtblazers Alleen op de vloer plaatsen Geen besloten ruimten (bijvoorbeeld niet in een kast)
Slang:	Canule van 2 m (7 ft) met een knikbestendige zuurstofslang van maximaal 15 m (50 ft) (NIET afknellen)
Bedrijfsduur:	Maximaal 24 uur per dag.
Aanbevolen opslag- en transporttemperatuur:	-29 °C tot 65 °C (-20 °F tot 150 °F), bij 15-95% relatieve luchtvochtigheid.
Omgeving:	Rook- en roetvrij Geen besloten ruimten (bijvoorbeeld niet in een kast)
Minimale werkingsduur:	30 minuten

 Aangegeven concentratieniveau bereikt na eerste opwarmperiode (ca. 30 minuten)

10.2 O₂-indicatoren

Symbool op de labels	O ₂ -zuiverheid	Stroomlampjes (led)
	SYSTEEM OKAY O ₂ over 85%	GROEN stroomlampje
	O ₂ tussen 73% tot 85%	Geel indicatielampje 1. GEEL Constant 2. GEEL knipperende sensor Fout Bel een gekwalificeerde monteur. Zorg dat u een reservezuurstofbron bij de hand hebt.
	SYSTEEMFOUT O ₂ lager dan 73%	ROOD stroomlampje Continue geluidsalarm Sieve-GARD™-compressor is uitgeschakeld.

11 Klantenservice- en garantie-informatie

11.1 Klantenservice- en garantie-informatie

Klantenservice- en garantie-informatie

De garantievoorwaarden maken deel uit van de algemene voorwaarden die gelden voor het land waarin het product wordt verkocht.

Belgium & Luxemburg:	Invacare nv, Autobaan 22, B-8210 Loppem • Tel.: (32) (0) 50 83 10 10 • Fax: (32) (0) 50 83 10 11 • belgium@invacare.com • www.invacare.be
Danmark:	Invacare A/S, Sdr. Ringvej 37, DK-2605 Brøndby • Tel.: (45) (0)36 90 00 00 • Fax: (45) (0)36 90 00 01 • denmark@invacare.com • www.invacare.dk
Deutschland:	Invacare GmbH, Alemannenstraße 10, D-88316 Isny • Tel.: (49) (0)75 62 7 00 0 • Fax: (49) (0)75 62 7 00 66 • kontakt@invacare.com • www.invacare.de
Oost-Europa, Midden-Oosten & GOS	Invacare EU Export • Kleiststraße 49 • D-32457 Porta Westfalica • Duitsland • Tel.: +49 5731 754540 • Fax: +49 5731 754541 • webinfo-eu-export@invacare.com • www.invacare-eu-export.com
España:	Invacare SA, c/Areny s/n, Polígono Industrial de Celrà, E-17460 Celrà (Girona) • Tel.: (34) (0)972 49 32 00 • Fax: (34) (0)972 49 32 20 • contactsp@invacare.com • www.invacare.es
France:	Invacare Poirier SAS, Route de St Roch, F-37230 Fondettes • Tel: (33) (0)2 47 62 64 66 • Fax: (33) (0)2 47 42 12 24 • contactfr@invacare.com • www.invacare.fr
Ireland:	Invacare Ireland Ltd, Unit 5 Seatown Business Campus • Seatown Road, Swords, County Dublin – Ireland • Tel.: (353) 1 810 7084 • Fax: (353) 1 810 7085 • ireland@invacare.com • www.invacare.ie
Italia:	Invacare Mecc San s.r.l., Via dei Pini 62, I-36016 Thiene (VI) • Tel: (39) 0445 38 00 59 • Fax: (39) 0445 38 00 34 • italia@invacare.com • www.invacare.it
Nederland:	Invacare AE, Galvanistraat 14-3, NL-6716 BZ Ede • Tel.: (31) (0)318 695 757 • Fax: (31) (0)318 695 758 • nederland@invacare.com • csede@invacare.com • www.invacare.nl
Norge:	Invacare AS, Grensesvingen 9, Postboks 6230, Etterstad, N-0603 Oslo • Tel.: (47) (0)22 57 95 00 • Fax: (47) (0)22 57 95 01 • norway@invacare.com • island@invacare.com • www.invacare.no
Österreich:	Invacare Austria GmbH, Herzog Odilostrasse 101, A-5310 Mondsee • Tel.: (43) 6232 5535 0 • Fax: (43) 6232 5535 4 • info@invacare-austria.com • www.invacare.at
Portugal:	Invacare Lda • Rua Estrada Velha, 949, P-4465-784 Leça do Balio • Tel.: (351) (0)225 1059 46/47 • Fax: (351) (0)225 1057 39 • portugal@invacare.com • www.invacare.pt
Sverige	Invacare AB • Fagerstagatan 9 • S-163 53 Spånga • Tel.: (46) (0)8 761 70 90 • Fax: (46) (0)8 761 81 08 • sweden@invacare.com • www.invacare.se
Suomi	Camp Mobility • Patamäenkatu 5, 33900 Tampere • Puhelin 09-35076310 • Sähköposti info@campmobility.fi • www.campmobility.fi
Schweiz/Suisse/Svizzera	Invacare AG • Benkenstrasse 260 • CH-4108 Witterswil • Tel.: (41) (0)61 487 70 80 • Fax.: (41) (0)61 487 70 81 • www.invacare.ch • switzerland@invacare.com
United Kingdom:	Invacare Limited, Pencoed Technology Park, Pencoed, Bridgend CF35 5HZ • Tel.: (44) (0) 1656 776222 • Fax: (44) (0) 1656 776220 • UK@invacare.com • www.invacare.co.uk

Invacare Corporation

VS

One Invacare Way
Elyria, Ohio VS
44035-2125
Tel: 440-329-6000
Tel: 800-333-6900
Technische ondersteuning
Tel: 440-329-6593
Tel: 800-832-4707
www.invacare.com



Fabrikant

Invacare Corporation
2101 E. Lake Mary Blvd.
Sanford, FL 32773
Tel: 407-321-5630



EU-vertegenwoordiger
Invacare Deutschland GmbH
Invacare, Kleiststraße 49
D-32457 Porta Westfalica
Duitsland
Tel: (49) (0) 5731 754 0
Fax: (49) (0) 5731 754 52191



1194993-B 2019-01-09



Making Life's Experiences Possible®



Yes, you can.®