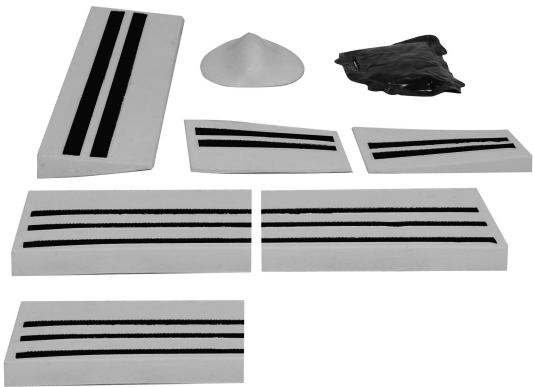


Invacare® Matrix® Libra®



en	Cushion accessory kit User Manual	1
de	Kissen-Zubehör-Kit Gebrauchsanweisung	4
fr	Kit d'accessoires du coussin Manuel d'utilisation	5
it	Kit di accessori del cuscino Manuale d'uso	6
es	Kit de accesorios de cojines Manual del usuario	7
pt	Kit de acessórios de almofada Manual de utilização	8
nl	Accessoireset voor kussen Gebruiksaanwijzing	9
sv	Tillbehörspaket för kudde Bruksanvisning	10
no	Tilbehørsett for pute Bruksanvisning	11
da	Tilbehørssæt til pude Brugsanvisning	12
fi	Pehmusteiden lisävarustesarja Käyttöohje	13

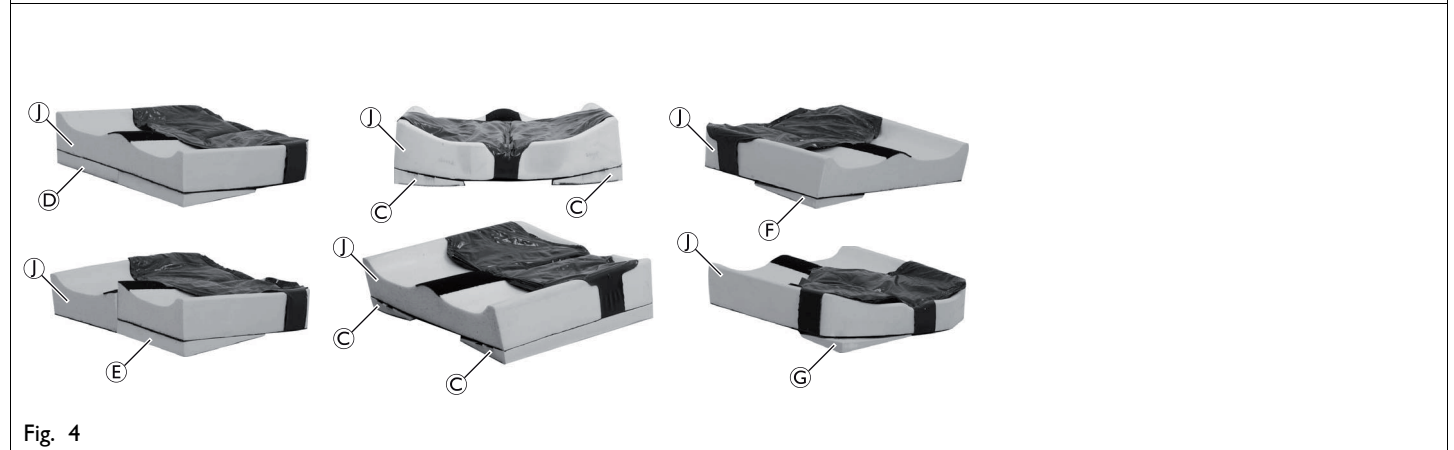
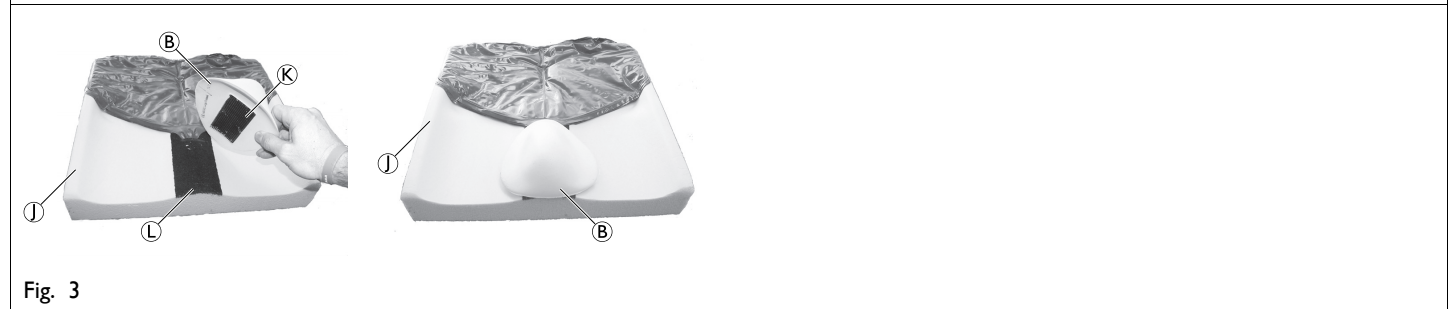
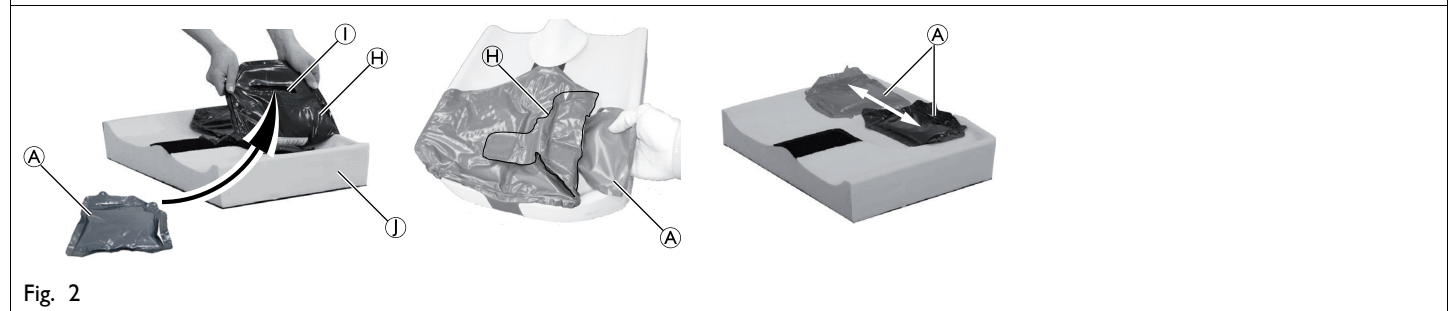
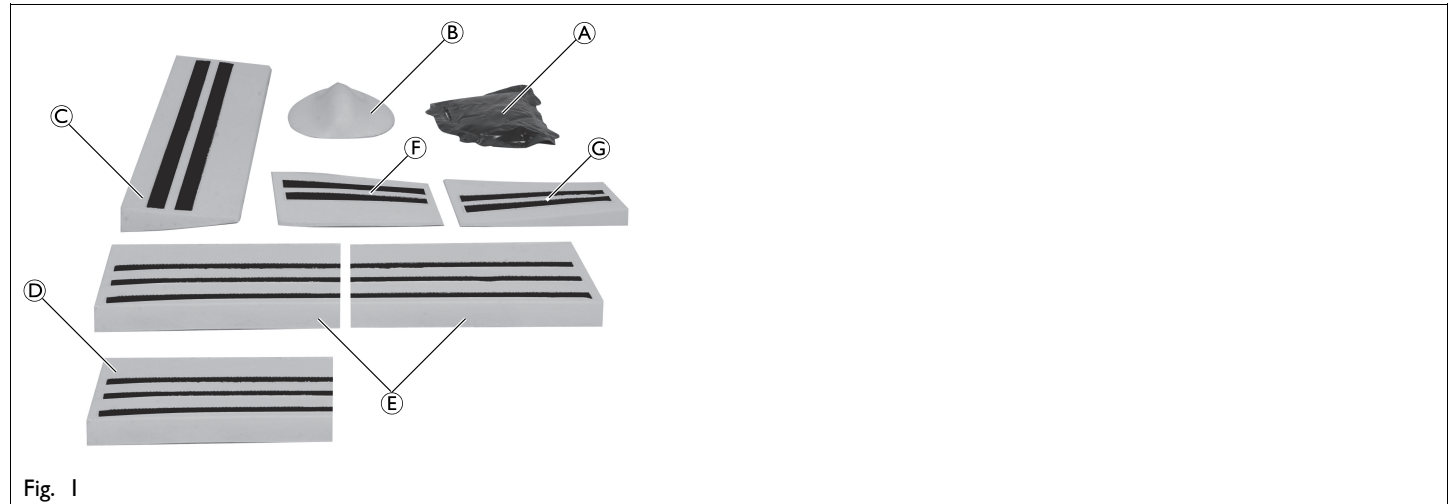


This manual MUST be given to the user of the product.
BEFORE using this product, read this manual and save for future reference.



Yes, you can.®

I.1 Images



1.2 Intended use



IMPORTANT!

- Read sections General, Safety, Maintenance and After use contained in the Invacare® Matrx® Libra® cushion User Manual in conjunction with this document.

Invacare® Matrx® Libra® accessories are intended for specific positioning needs of the end user. Any other use is prohibited.

1.3 Scope of delivery (Fig. 1)

The following components are included in the accessory kit:

Ⓐ	Fluid supplement sac
Ⓑ	Abductor
Ⓒ	Lateral side wedge
Ⓓ	Cut to size anterior (front) wedge
Ⓔ	Anterior (front) wedge
Ⓕ	RF/LR tapered wedge
Ⓖ	LF/RR tapered wedge

2 Setup

2.1 Installing the fluid supplement sac (Fig. 2)

The fluid supplement sac utilizes Flo-tech™ technology and non-temperature sensitive fluid. It can be easily placed in the pelvic well and/or on the trochanteric shelf for targeted skin protection around bony prominences.

1. Remove outer cover and inner liner.
2. Unfasten the hook and loop strips from the side and/or rear of the main fluid sac ④ where you wish to install the fluid supplement sac(s) ①.
3. Thread the desired strap from the main fluid sac through the slot on the fluid supplement sac, placing it between the main fluid sac and foam base ①.
4. Alternatively, locate the small pocket ① on the bottom of the main fluid sac and install the fluid supplemental sac inside the pocket. Adjust the fluid supplement sac to the desired position inside the main fluid sac.
5. Refasten the fluid sac hook and loop strips and re-install the inner liner and outer cover.

2.2 Installing the abductor (Fig. 3)

For comfortable mid-line positioning of thighs and hips.

1. Remove the outer cover and inner liner.
2. Align the hook strip ④ on the abductor support ③ with the loop strip ⑤ on the top of the foam base ① at the desired depth.
3. Press down to secure the abductor support to the foam base.
4. Re-install the inner liner and outer cover.

2.3 Installing the anterior, lateral and tapered wedges (Fig. 4)

The Anterior wedge increases slope, prevents sliding, and reduces shear. Can be trimmed to size as needed (see separate instructions). Lateral wedges reinforce lateral stability for enhanced midline positioning. Tapered wedges enhance adductor support when used in the front and can address obliquity and pelvic rotation issues when used in the rear.

1. Remove the outer cover and inner liner and position the wedge(s) in the desired position on the underside of the foam base ① as shown:
 - Lateral wedge ③
 - Anterior wedge ⑤ and cut to size anterior wedge (For example, hip flexion limitations and/or lower seat height needs for foot propulsion.)
 - RF/LR tapered wedge ⑥
 - LF/RR tapered wedge ⑦
2. Using the hook and loop strips, secure wedge(s) to the underside of the foam base.
3. Re-install the inner liner and outer cover.

2.4 Trimming accessories and/or foam base

Components can be trimmed to provide tailored, individual solutions for the end user. The anterior and lateral wedges require trimming to fit the foam base. Use a cutter or scissors to trim these accessories.



CAUTION!

Risk of cutting!

- Take care when using a cutter or scissors.

1. Trim the base of the cushion to accommodate leg length discrepancies, limited joint movement and/or contractures. Refer to Fig. 5 as an example.

3 Cleaning and care

The Invacare® Matrx® Libra® cushion and accessories should be stored in a clean, dry place. Accessories can be surface cleaned using mild detergent and water.

Also refer to the cleaning instructions in the Invacare® Matrx® Libra® cushion User Manual.

4 Materials

Foam accessories	High resilient Polyurethane foam
Fluid supplement sac	Polyether based thermoplastic polyurethane film
Backing loop	Polyester
Hook base and hook	Polyamide
All product components are Latex-free.	

I Allgemein

I.1 Verwendungszweck



WICHTIG!

– Lesen Sie zusätzlich zu diesem Dokument die Abschnitte „Allgemeines“, „Sicherheit“, „Wartung“ und „Nach der Verwendung“ in der Gebrauchsanweisung zum Invacare® Matrx® Libra® Kissen.

Invacare® Matrx® Libra® Zubehör ist für die spezifischen Positionierungsbedürfnisse des Endbenutzers gedacht. Eine Verwendung zu anderen Zwecken ist nicht zulässig.

I.2 Lieferumfang (Abb. 1)

Die folgenden Komponenten sind im Zubehör-Kit enthalten:

Ⓐ	Mit Zusatz-Flüssigkeitsbeutel
Ⓑ	Abduktor
Ⓒ	Seitenkeil
Ⓓ	Speziell zugeschnittener Schrägkeil (vorn)
Ⓔ	Schrägkeil (vorn)
Ⓕ	RV/LH konisch zulaufender Keil
Ⓖ	LV/RH konisch zulaufender Keil

2 Inbetriebnahme

2.1 Anbringung des Zusatz-Flüssigkeitsbeutels (Abb. 2)

Beim Zusatz-Flüssigkeitsbeutel wird Flo-tech™ -Technologie sowie eine nicht temperaturabhängige Flüssigkeit verwendet. Er kann für gezielten Hautschutz an hervorstehenden Knochen einfach in der Beckenvertiefung und/oder auf der Trochanter-Schale platziert werden.

1. Entfernen Sie den Außenbezug und das Innenfutter.
2. Lösen Sie die Klettverschlussstreifen seitlich und/oder an der Rückseite des Haupt-Flüssigkeitsbeutels (Ⓜ), wo Sie den/die mit Zusatz-Flüssigkeitsbeutel (Ⓐ) platzieren möchten.
3. Fädeln Sie den gewünschten Streifen von dem Haupt-Flüssigkeitsbeutel durch den Schlitz des Zusatz-Flüssigkeitsbeutels und platzieren ihn zwischen Hauptbeutel und Schaumstoffkern (Ⓛ).
4. Alternativ können Sie die kleine Tasche (Ⓛ) an der Unterseite des Hauptbeutels suchen und den Zusatzbeutel im Inneren der Tasche platzieren. Richten Sie den Zusatz-Flüssigkeitsbeutel auf die gewünschte Position im Inneren des Haupt-Flüssigkeitsbeutels aus.
5. Schließen Sie die Klettverschlussstreifen am Flüssigkeitsbeutel wieder und bringen Sie das Innenfutter und den Außenbezug wieder an.

2.2 Anbringen des Abduktors (Abb. 3)

Der Abduktor dient zur komfortablen Zentrierung von Oberschenkeln und Hüfte.

1. Entfernen Sie den Außenbezug und das Innenfutter.
2. Richten Sie den Klettverschlussstreifen (Ⓚ) an der Abduktorstütze (Ⓚ) in der gewünschten Tiefe am Klettverschlussstreifen (Ⓛ) auf der Oberseite des Schaumstoffkerns (Ⓛ) aus.
3. Drücken Sie auf die Abduktorstütze, um sie am Schaumstoffkern zu befestigen.
4. Bringen Sie das Innenfutter und den Außenbezug wieder an.

2.3 Anbringung der vorderen, seitlichen und konisch zulaufenden Keile (Abb. 4)

Der vordere Keil vergrößert die Neigung, verhindert ein Verrutschen und verringert Scherkräfte. Er kann auf die benötigte Größe zugeschnitten werden (siehe separate Anweisungen). Seitliche Keile verstärken die Seitenstabilität für eine verbesserte Mittellinienpositionierung. Im vorderen Bereich verwendete konisch zulaufende Keile verstärken die Adduktorstütze und im hinteren Bereich verwendet wirken sie gegen Beckenschiefstand und Beckendrehung.

1. Entfernen Sie den Außenbezug und das Innenfutter und bringen Sie den/die Keil(e) an der gewünschten Position an der Unterseite des Schaumstoffkerns (Ⓛ) wie hier gezeigt an:
 - Seitenkeil (Ⓒ)
 - Vorderer Keil (Ⓔ) und zugeschnittener vorderer Keil (z. B. zur Begrenzung von Hüftbeugungen und/oder bei Bedarf einer niedrigeren Sitzhöhe für Fußantrieb).
 - RV/LH konisch zulaufender Keil (Ⓕ)
 - LV/RH konisch zulaufender Keil (Ⓖ)
2. Befestigen Sie den/die Keil(e) unter Verwendung der Klettverschlussstreifen an der Unterseite des Schaumstoffkerns.
3. Bringen Sie das Innenfutter und den Außenbezug wieder an.

2.4 Zuschneiden von Zubehör und/oder Schaumstoffkern

Komponenten können zugeschnitten werden, um dem Endbenutzer maßgeschneiderte und individuelle Lösungen bieten zu können. Die vorderen und seitlichen Keile müssen zugeschnitten werden, damit sie zum Schaumstoffkern passen. Verwenden Sie ein Messer oder eine Schere für das Zuschneiden dieses Zubehörs.



VORSICHT! Schneidegefahr!

– Vorsicht bei der Verwendung von Messer oder Schere.

1. Schneiden Sie den Schaumstoffkern des Kissens zu, um unterschiedlichen Beinlängen, beschränkten Gelenkbewegungen und/oder Kontrakturen Rechnung zu tragen. Ein Beispiel finden Sie in Abb. 5.

3 Reinigung und Pflege

Das Invacare® Matrx® Libra® Kissen und Zubehör müssen an einem sauberen und trockenen Ort aufbewahrt werden. Das Zubehör kann mit einem milden Reinigungsmittel gereinigt werden.

Weitere Informationen finden Sie in den Reinigungsanleitungen in der Gebrauchsanweisung des Invacare® Matrx® Libra® Kissens.

4 Materialien

Schaumstoff-Zubehörteile	hoch belastbarer Polyurethan-Schaumstoff
Mit Zusatz-Flüssigkeitsbeutel	Auf Polyether basierende Thermoplast-Polyurethan-Folie
Schlaufenband des Klettverschlusses	Polyester
Hakenband und Haken des Klettverschlusses	Polyamid
Alle Komponenten des Produkts sind frei von Latex.	

I Généralités

I.1 Utilisation prévue

! IMPORTANT !

- Conjointement au présent document, lisez les sections intitulées Généralités, Sécurité, Maintenance et Après utilisation, qui figurent dans le manuel d'utilisation du coussin Invacare® Matrx® Libra®.

Les accessoires Invacare® Matrx® Libra® sont prévus pour les besoins de positionnement spécifiques de l'utilisateur final. Toute autre utilisation est interdite.

I.2 Contenu (Fig. 1)

Le kit des accessoires comprend les composants suivants :

Ⓐ	Sac de liquide supplémentaire
Ⓑ	Support d'abducteur
Ⓒ	Cale latérale
Ⓓ	Cale antérieure (avant) découpée à mesure
Ⓔ	Cale antérieure (avant)
Ⓕ	Cale conique avant droit/arrière gauche
Ⓖ	Cale conique avant gauche/arrière droit

2 Réglages (Mise en service)

2.1 Installation du sac de liquide supplémentaire (Fig. 2)

Le sac de liquide supplémentaire utilise la technologie Flo-tech™ et du liquide non sensible à la température. Il peut être facilement placé auprès du bassin et/ou des hanches pour la protection ciblée de la peau autour des proéminences osseuses.

1. Retirez la housse extérieure et la doublure intérieure.
2. Desserrez les bandes à crochets et à boucles sur le côté et/ou à l'arrière du sac de liquide principal Ⓐ à l'endroit où vous souhaitez installer le ou les sacs de liquide supplémentaires Ⓐ.
3. Passez la sangle souhaitée du sac de liquide principal à travers l'ouverture présente sur le sac de liquide supplémentaire, en la positionnant entre le sac de liquide principal et la base en mousse Ⓛ.
4. Il est aussi possible de repérer la petite poche Ⓛ présente sur la face inférieure du sac de liquide principal et de positionner le sac de liquide supplémentaire à l'intérieur de la poche. Réglez le sac de liquide supplémentaire à la position souhaitée à l'intérieur du sac de liquide principal.
5. Resserrez les bandes à crochets et à boucles du sac de liquide et réinstallez la doublure intérieure et la housse extérieure.

2.2 Installation du support d'abducteur (Fig. 3)

Pour le positionnement confortable de la ligne médiane de cuisses et hanches.

1. Retirez la housse extérieure et la doublure intérieure.
2. Alignez la bande à crochets Ⓚ présente sur le support d'abducteur Ⓑ avec la bande à boucles Ⓛ présente au-dessus de la base en mousse Ⓛ, à la profondeur souhaitée.
3. Appuyez pour fixer le support d'abducteur à la base en mousse.
4. Réinstallez la doublure intérieure et la housse extérieure.

2.3 Installation des cales antérieure, latérales et coniques (Fig. 4)

La cale antérieure augmente la pente, empêche le glissement et réduit les lésions. Elle peut être coupée aux mesures souhaitées (reportez-vous aux instructions séparées). Les cales latérales renforcent la stabilité latérale pour un meilleur positionnement de la ligne médiane. Les cales coniques améliorent le support d'adducteur lorsqu'il est utilisé à l'avant et peuvent résoudre les problèmes d'obliquité et de rotation du bassin lorsqu'il est utilisé à l'arrière.

1. Retirez la housse extérieure et la doublure intérieure et positionnez la ou les cale(s) dans la position souhaitée, en-dessous de la base en mousse Ⓛ, comme indiqué ci-dessous :
 - Cale latérale Ⓒ
 - Cale antérieure Ⓔ et cale antérieure découpée à mesure (Par exemple, limitations de la flexion des hanches et/ou besoins d'une hauteur d'assise réduite pour la propulsion du pied).
 - Cale conique avant droit/arrière gauche Ⓕ
 - Cale conique avant gauche/arrière droit Ⓖ
2. À l'aide des bandes à crochets et à boucles, fixez la ou les cale(s) sur la face inférieure de la base en mousse.
3. Réinstallez la doublure intérieure et la housse extérieure.

2.4 Accessoires à couper et/ou base en mousse

Les composants peuvent être coupés pour créer des solutions personnalisées pour l'utilisateur final. Les cales avant et latérales doivent être coupées pour s'adapter à la base en mousse. Utilisez un cutter ou des ciseaux pour couper ces accessoires.



ATTENTION !

Risque de se couper !

- Faites attention quand vous utilisez un cutter ou des ciseaux.

1. Coupez la base du coussin pour qu'il s'adapte aux différences de longueur des jambes, aux mouvements limités des joints et/ou aux contractures. Reportez-vous à la Fig. 5 à titre d'exemple.

3 Nettoyage et entretien

Le coussin et les accessoires Invacare® Matrx® Libra® doivent être stockés dans un milieu propre et sec. La surface des accessoires peut être nettoyée avec un détergent doux et de l'eau.

Reportez-vous également aux instructions de nettoyage indiquées dans le manuel d'utilisation du coussin Invacare® Matrx® Libra®.

4 Matériaux

Accessoires en mousse	Mousse en polyuréthane à haute résilience
Sac de liquide supplémentaire	Film en polyuréthane thermoplastique à base de polyéther
Boucle de support	Polyester
Base de crochet et crochet	Polyamide
Aucun des composants du produit ne contient de latex.	

I Generale

I.1 Uso previsto

! IMPORTANTE!

- Oltre al presente documento, leggere le sezioni Generalità, Sicurezza, Manutenzione e Dopo l'uso, riportate nel manuale d'uso del cuscino Invacare® MatrX® Libra®.

Gli accessori Invacare® MatrX® Libra® sono previsti per soddisfare le esigenze di posizionamento specifiche dell'utilizzatore finale. Qualsiasi altro uso è vietato.

I.2 Contenuto della fornitura (Fig. 1)

Il kit di accessori comprende i componenti seguenti:

Ⓐ	Sacca di fluido supplementare
Ⓑ	Cuneo divaricatore
Ⓒ	Inserto laterale
Ⓓ	Inserto anteriore tagliato su misura
Ⓔ	Inserto anteriore
Ⓕ	Inserto rastremato anteriore destro/posteriore sinistro
Ⓖ	Inserto rastremato anteriore sinistro/posteriore destro

2 Messa in servizio

2.1 Montaggio della sacca di fluido supplementare (Fig. 2)

La sacca di fluido supplementare impiega la tecnologia Flo-tech™ e fluido non sensibile alla temperatura. Può essere facilmente collocata in corrispondenza del bacino e/o dell'anca per proteggere in modo mirato la pelle intorno alle prominenze ossee.

1. Rimuovere la fodera esterna e il rivestimento interno.
2. Sganciare le strisce di fissaggio in velcro sul lato e/o sul retro della sacca di fluido principale (Ⓕ) nel punto in cui si desidera installare una o più sacche di fluido supplementari (Ⓐ).
3. Far passare il cinturino della sacca di fluido principale attraverso la fessura presente sulla sacca di fluido supplementare, posizionandolo tra la sacca di fluido principale e la base in gommapiuma (Ⓓ).
4. In alternativa, posizionare la tasca piccola (Ⓓ) sotto la sacca di fluido principale e inserire la sacca di fluido supplementare all'interno della tasca. Regolare la sacca di fluido supplementare nella posizione desiderata all'interno della sacca di fluido principale.
5. Fissare nuovamente le strisce di fissaggio in velcro della sacca di fluido e rimontare il rivestimento interno e la fodera esterna.

2.2 Montaggio del cuneo divaricatore (Fig. 3)

Per il posizionamento comodo della fascia intermedia di cosce e fianchi.

1. Rimuovere la fodera esterna e il rivestimento interno.
2. Allineare la striscia di fissaggio (Ⓚ) presente sul cuneo divaricatore (Ⓑ) con la striscia in velcro (Ⓛ) presente sulla parte superiore della base in gommapiuma (Ⓓ), alla profondità desiderata.
3. Premere bene per fissare il cuneo divaricatore alla base in gommapiuma.
4. Rimontare il rivestimento interno e la fodera esterna.

2.3 Montaggio di inserti anteriore, laterali e/o rastremati (Fig. 4)

L'inserto anteriore aumenta la pendenza, evita lo scivolamento e riduce il taglio. Tale inserto può essere tagliato a misura secondo necessità (vedere le istruzioni separate). Gli inserti laterali rinforzano la stabilità laterale per un miglior posizionamento della fascia intermedia. Gli inserti conici migliorano il supporto degli adduttori se utilizzati sulla parte anteriore e possono ovviare ai problemi di inclinazione e rotazione del bacino se utilizzati sulla parte posteriore.

1. Rimuovere la fodera esterna e il rivestimento interno e posizionare gli inserti nella posizione desiderata sotto la base in gommapiuma (Ⓓ), come mostrato:
 - Inserto laterale (Ⓒ)
 - Inserto anteriore (Ⓔ) e inserto anteriore tagliato a misura (Per esempio, limitazioni di flessione dei fianchi e/o necessità di un'altezza inferiore del sedile per la propulsione del piede).
 - Inserto rastremato anteriore destro/posteriore sinistro (Ⓕ)
 - Inserto rastremato anteriore sinistro/posteriore destro (Ⓖ)
2. Fissare il o gli inserti sotto la base in gommapiuma utilizzando le strisce di fissaggio in velcro.
3. Rimontare il rivestimento interno e la fodera esterna.

2.4 Accessori da tagliare e/o base in gommapiuma

I componenti possono essere tagliati per fornire soluzioni personalizzate fatte su misura per l'utilizzatore finale. Gli inserti anteriori e laterali vanno tagliati per adattarsi alla base in gommapiuma. Utilizzare una taglierina o delle forbici per tagliare gli accessori.



AVVERTENZA!

Pericolo di taglio!

- Fare attenzione quando si usano una taglierina o delle forbici.

1. Tagliare la base del cuscino in modo che si adatti alla differenza della lunghezza delle gambe, ai movimenti limitati delle articolazioni e/o alle contratture. Fare riferimento alla Fig. 5, fornita a titolo di esempio.

3 Pulizia e cura

Il cuscino e gli accessori Invacare® MatrX® Libra® vanno riposti in un luogo pulito e asciutto. La superficie degli accessori può essere pulita con detergente delicato e acqua.

Fare inoltre riferimento alle istruzioni per la pulizia riportate nel manuale d'uso del cuscino Invacare® MatrX® Libra®.

4 Materiali

Accessori in gommapiuma	Gommapiuma di poliuretano ad alta resilienza
Sacca di fluido supplementare	Pellicola di poliuretano termoplastico a base di polietere
Anello di supporto	Poliestere
Base del gancio e gancio	Poliammide
Tutti i componenti del prodotto non contengono lattice.	

I Generalidades

I.1 Uso previsto

! IMPORTANTE

- Junto con este documento, lea las secciones General, Seguridad, Mantenimiento y Después del uso incluidas en el manual del usuario del cojín Invacare® Matrx® Libra®.

Los accesorios Invacare® Matrx® Libra® están diseñados para las necesidades de posicionamiento del usuario final. Se prohíbe cualquier otro uso.

I.2 Contenido de la entrega (Fig. 1)

Los siguientes componentes se incluyen con el kit de accesorios:

Ⓐ	Bolsa adicional para fluidos
Ⓑ	Abductor
Ⓒ	Cuña lateral
Ⓓ	Cuña anterior (frontal) que se puede cortar con el tamaño deseado
Ⓔ	Cuña anterior (frontal)
Ⓕ	Cuña cónica derecha frontal/izquierda trasera
Ⓖ	Cuña cónica izquierda frontal/derecha trasera

2 Instalación

2.1 Instalación de la bolsa adicional para fluidos (Fig. 2)

La bolsa adicional para fluidos usa la tecnología Flo-tech™ y un fluido no sensible a la temperatura. Se puede colocar fácilmente en el hueco pélvico o en el estante trocántereo para la protección cutánea centrada alrededor de las prominencias óseas.

1. Retire la funda exterior y el revestimiento interior.
2. Suelte el gancho y las tiras de velcro de la parte lateral y/o trasera de la bolsa para fluidos principal Ⓣ en el lugar en el que desee instalar la bolsa o las bolsas adicionales para fluidos Ⓐ.
3. Pase la correa deseada desde la bolsa para fluidos principal a través de la ranura de la bolsa para fluidos adicional, colocándola entre la bolsa principal y la base de espuma ①.
4. También puede colocar el bolsillo de pequeño tamaño ① en la parte inferior de la bosa de fluido principal e instalar la bolsa de fluido adicional dentro del bolsillo. Ajuste la bolsa de fluido adicional en la posición que desee dentro de la bolsa de fluido principal.
5. Vuelva a cerrar las tiras de velcro de la bolsa para fluidos y coloque de nuevo el revestimiento interior y la funda exterior.

2.2 Instalación del abductor (Fig. 3)

Para un posicionamiento en la línea media cómodo de los muslos y las caderas.

1. Retire la funda exterior y el revestimiento interior.
2. Alinee la tira de gancho Ⓚ del soporte para abductores Ⓑ con la tira de velcro ① de la parte superior de la base de espuma ① con la profundidad deseada.
3. Presione hacia abajo para fijar el soporte para abductores en la base de espuma.
4. Vuelva a colocar el revestimiento interior y la funda exterior.

2.3 Instalación de cuñas anteriores, laterales y/o cónicas (Fig. 4)

La cuña anterior aumenta la inclinación, previene el deslizamiento y reduce la fricción. Se pueden recortar al tamaño según sea necesario (ver instrucciones independientes). Las cuñas laterales refuerzan la estabilidad lateral para un lograr posicionamiento mejorado en la línea media. Las cuñas cónicas mejoran el apoyo de abductores cuando se usan en la parte delantera y pueden tratar los problemas de oblicuidad y rotación pélvica cuando se usan en la parte posterior.

1. Retire la funda exterior y el revestimiento interior; a continuación, coloque las cuñas en la posición que desee en la parte inferior de la base de espuma ①, tal como se muestra:
 - Cuña lateral Ⓒ
 - Cuña anterior Ⓔ y cuña anterior cortada a medida (por ejemplo, limitaciones de flexión de cadera o altura del asiento más baja que necesita propulsión mediante los pies)
 - Cuña cónica derecha frontal/izquierda trasera Ⓕ
 - Cuña cónica izquierda frontal/derecha trasera Ⓖ
2. Con las tiras de velcro, fije las cuñas en la parte inferior de la base de espuma.
3. Vuelva a colocar el revestimiento interior y la funda exterior.

2.4 Accesorios con recorte o base de espuma

Se pueden recortar los componente para ofrecer soluciones individuales y a medida para el usuario final. Es necesario recortar las cuñas anterior y lateral para ajustarse a la base de espuma. Use una cuchilla o tijeras para recortar estos accesorios.



¡PRECAUCIÓN! Riesgo de corte

- Tenga cuidado cuando utilice una cuchilla o unas tijeras.

1. Recorte la base del cojín para adaptarse a las diferencias de longitud de las piernas, movilidad articular limitado o contracturas. Consulte la Fig. 5 como ejemplo.

3 Limpieza y cuidados

El cojín Invacare® Matrx® Libra® y los accesorios se deben guardar en un lugar limpio y seco. Se puede limpiar la superficie de los accesorios con agua y detergente suave.

Consulte también las instrucciones de limpieza del manual del usuario del cojín Invacare® Matrx® Libra®.

4 Materiales

Accesorios de espuma	Espuma de poliuretano de gran elasticidad
Bolsa adicional para fluidos	Película de poliuretano termoplástico con base de poliéster
Círculo de apoyo	Poliéster
Base del gancho y gancho	Poliamida
Ninguno de los componentes de los productos contienen látex.	

I Geral

I.1 Utilização prevista



IMPORTANTE!

– Leia as secções Dados gerais, Segurança, Manutenção e Após a utilização contidas no Manual de Utilização da almofada Invacare® MatrX® Libra® em conjunto com este documento.

Os acessórios Invacare® MatrX® Libra® destinam-se a necessidades de posicionamento específicas do utilizador final. Qualquer outra utilização está interdita.

I.2 Material incluído na entrega (Fig. 1)

Os seguintes componentes são incluídos no kit de acessórios:

Ⓐ	Saco suplementar para fluidos
Ⓑ	Abdutor
Ⓒ	Cunha lateral
Ⓓ	Cunha anterior (frontal) cortada ao tamanho
Ⓔ	Cunha cónica (frontal)
Ⓕ	Cunha cónica direita frontal/esquerda traseira
Ⓖ	Cunha cónica esquerda frontal/direita traseira

2 Configuração

2.1 Instalar o saco suplementar para fluidos (Fig. 2)

O saco suplementar para fluidos utiliza a tecnologia Flo-tech™ e um fluido não sensível a temperatura. Pode ser facilmente colocado na bacia e/ou na anca para proteção específica da pele em torno das proeminências ósseas.

1. Remova a capa exterior e o revestimento interior.
2. Desaperte os ganchos e as presilhas de velcro na parte lateral e/ou na parte posterior do saco principal para fluidos Ⓜ onde pretende instalar o(s) saco(s) suplementar(es) para fluidos Ⓐ.
3. Passe a correia pretendida do saco principal para fluidos através da ranhura no saco suplementar para fluidos, colocando-a entre o saco principal para fluidos e a base de espuma ①.
4. Em alternativa, localize o pequeno bolso ① na parte inferior do saco principal para fluidos e instale o saco suplementar para fluidos dentro do bolso. Ajuste o saco suplementar para fluidos para a posição desejada dentro do saco principal para fluidos.
5. Volte a apertar o gancho e as presilhas de velcro do saco para fluidos e volte a instalar o revestimento interior e a capa exterior.

2.2 Instalar o abdutor (Fig. 3)

Destina-se a um posicionamento confortável da linha intermédia das coxas e ancas.

1. Remova a capa exterior e o revestimento interior.
2. Alinhe a presilha de gancho Ⓚ no suporte do abdutor Ⓣ com o presilha de velcro ① sobre a base de espuma ① à profundidade pretendida.
3. Pressione para baixo para fixar o suporte do abdutor à base de espuma.
4. Volte a instalar o revestimento interior e a capa exterior.

2.3 Instalar as cunhas anterior, lateral e cunha cónica (Fig. 4)

A cunha anterior aumenta a inclinação, impede o deslizamento e reduz a fricção. Pode ser cortada ao tamanho, conforme necessário (consulte as instruções separadas). As cunhas laterais reforçam a estabilidade lateral para um melhor posicionamento da linha intermédia. As cunhas cónicas melhoram o suporte dos adutores quando utilizadas na parte anterior e podem resolver problemas de obliquidade e rotação pélvicas quando usadas na parte posterior.

1. Remova a capa exterior e o revestimento interior e a coloque a(s) cunha(s) na posição pretendida na parte inferior da base de espuma ① conforme apresentado:
 - Cunha lateral Ⓒ
 - Cunha anterior Ⓔ e cunha anterior cortada ao tamanho (por exemplo, limitações de flexão da anca e/ou necessidades de altura inferior do assento para propulsão do pé.)
 - Cunha cónica direita frontal/esquerda traseira Ⓕ
 - Cunha cónica esquerda frontal/direita traseira Ⓖ
2. Utilizando o gancho e as presilhas de velcro, fixe a(s) cunha(s) na parte inferior da base de espuma.
3. Volte a instalar o revestimento interior e a capa exterior.

2.4 Recortar acessórios e/ou a base de espuma

Os componentes podem ser recortados para fornecer soluções individuais adaptadas ao utilizador final. As cunhas anterior e lateral requerem recortes para se ajustarem à base de espuma. Utilize uma ferramenta de corte ou tesouras para cortar estes acessórios.



ATENÇÃO! Risco de corte!

– Tome cuidado quando utilizar uma ferramenta de corte ou tesouras.

1. Recorte a base da almofada para acomodar discrepâncias de comprimento da perna, movimento limitado da articulação e/ou contraturas. Consulte a Fig. 5 como exemplo.

3 Limpeza e manutenção

A almofada e os acessórios Invacare® MatrX® Libra® devem ser armazenados num local limpo e seco. A superfície dos acessórios pode ser limpa utilizando um detergente suave e água.

Consulte também as instruções de limpeza incluídas no Manual de Utilização da almofada Invacare® MatrX® Libra®.

4 Materiais

Acessórios de espuma	Espuma de poliuretano de elevada resistência
Saco suplementar para fluidos	Película de poliuretano termoplástico à base de poliéster
Presilha de apoio	Poliéster
Base do gancho e gancho	Poliamida
Todos os componentes do produto são isentos de látex.	

I Algemeen

I.1 Bedoeld gebruik

! BELANGRIJK!

- Lees naast dit document ook de secties Algemeen, Veiligheid, Onderhoud en Na gebruik in de gebruikershandleiding van het Invacare® MatrX® Libra® -kussen door.

De Invacare® MatrX® Libra® -accessoires zijn bedoeld voor specifieke behoeften van de eindgebruiker ten aanzien van de positionering. Elk ander gebruik is verboden.

I.2 Geleverde onderdelen (afb. 1)

De accessoireset bevat de volgende onderdelen:

Ⓐ	Aanvullende vochtzak
Ⓑ	Abductor
Ⓒ	Zijsteun
Ⓓ	Op maat te knippen voorsteun
Ⓔ	Voorsteun
Ⓕ	Tapse steun re-voor/li-achter
Ⓖ	Tapse steun li-voor/re-achter

2 Montage

2.1 De aanvullende vochtzak plaatsen (afb. 2)

De aanvullende vochtzak is voorzien van Flo-tech™ -technologie en bevat een vloeistof die niet gevoelig is voor temperatuurveranderingen. De zak kan eenvoudig in de bekkenuitsparing en/of op de trochantersteun worden aangebracht voor een doelgerichte bescherming van de huid rond uitstekende botdelen.

1. Verwijder de buitenbekleding en binnenvoering.
2. Maak de haak en lusbanden los van de zij- en/of achterkant van de grote vochtzak Ⓜ, op de plaats waar u de aanvullende vochtzak(ken) wilt installeren Ⓜ.
3. Steek de gewenste band van de grote vochtzak door de sleuf in de aanvullende vochtzak en breng deze aan tussen de grote vochtzak en de schuimondergrond ①.
4. U kunt de aanvullende vochtzak eventueel ook in het kleine zakje ① aan de onderkant van de grote vochtzak plaatsen. Breng de aanvullende vochtzak in de gewenste positie binnen in de grote vochtzak.
5. Maak de haak en de lusbanden van de vochtzak weer vast en plaats de binnenvoering en de buitenbekleding weer terug.

2.2 De abductor installeren (afb. 3)

Voor een comfortabele, centrale plaatsing van de dijbenen en heupen.

1. Verwijder de buitenbekleding en binnenvoering.
2. Plaats de haakband Ⓚ op de abductorsteun Ⓚ op de gewenste diepte in lijn met de lusband ① op de bovenkant van de schuimondergrond ①.
3. Druk deze omlaag om de abductorsteun op de schuimondergrond te bevestigen.
4. Zet de binnenvoering en de buitenbekleding er weer op.

2.3 De voorsteun, zijsteun en/of tapse steun plaatsen (afb. 4)

De voorsteun zorgt voor een grotere hellingshoek en gaat glijden en schuiven tegen. Kan naar wens op maat worden geknipt (zie de afzonderlijke instructies). De zijsteunen zorgen voor een grotere laterale stabiliteit en een betere centrale positionering. De tapse steunen zorgen voor een betere ondersteuning van de abductor bij plaatsing aan de voorkant en kunnen evenwichts- en rotatieproblemen corrigeren bij plaatsing aan de achterkant.

1. Verwijder de buitenbekleding en de binnenvoering en plaats de steun(en) op de gewenste plek op de onderkant van de schuimondergrond ①, zoals aangegeven:
 - Zijsteun Ⓒ
 - Voorsteun Ⓔ en op maat geknipte voorsteun (bijvoorbeeld bij beperkte heupflexie en/of voor een lagere zithoogte bij het voortduwen met de voeten.)
 - Tapse steun re-voor/li-achter Ⓕ
 - Tapse steun li-voor/re-achter Ⓖ
2. Zet de steun(en) met de haak en lusbanden vast aan de onderkant van de schuimondergrond.
3. Zet de binnenvoering en de buitenbekleding er weer op.

2.4 De accessoires en/of de schuimondergrond bijsnijden

De onderdelen kunnen worden bijgesneden en aan de persoonlijke eisen van de eindgebruiker worden aangepast. Zowel de voorsteunen als de zijsteunen moeten worden bijgesneden om op de schuimondergrond te passen. Deze accessoires kunt u met een stanleymes of schaar bijsnijden/-knippen.



LET OP!
Risico op snijwonden!
 – Wees voorzichtig wanneer u een stanleymes of schaar gebruikt.

1. Snijd het kussen aan de onderkant bij om te compenseren voor eventuele verschillen in beenlengte, bewegingsbeperkingen in de gewrichten en/of contracturen. Afb. 5 geeft een voorbeeld.

3 Reiniging en verzorging

Het Invacare® MatrX® Libra® -kussen en de bijbehorende accessoires moeten op een schone, droge plaats worden bewaard. U kunt de oppervlakken van de accessoires reinigen met een mild schoonmaakmiddel en water.

Raadpleeg ook de reinigingsinstructies in de gebruikershandleiding van het Invacare® MatrX® Libra® -kussen

4 Materialen

Accessoires van schuim	Zeer veerkrachtig polyurethaan schuim
Aanvullende vochtzak	Thermoplastische polyurethaanfilm op basis van polyether
Lusversteving	Polyester
Onderkant haak en haak	Polyamide
Alle productonderdelen zijn latexvrij	

I Generellt

I.1 Avsedd användning



VIKTIGT!

- Läs avsnitten Allmänt, Säkerhet, Underhåll och Efter användning som finns i bruksanvisningen till Invacare® Matrx® Libra® -kudden.

Invacare® Matrx® Libra® -tillbehören är avsedda för slutanvändarens specifika placeringsbehov. All annan användning är förbjuden.

I.2 Ingår i leveransen (fig. 1)

Följande delar ingår i tillbehörspaketet:

Ⓐ	Vätsketilläggsåse
Ⓑ	Abduktionsstöd
Ⓒ	Lateral sidokil
Ⓓ	Främre kil för storlekstillskärning
Ⓔ	Främre kil
Ⓕ	HF/VB avsmalnande kil
Ⓖ	VF/HB avsmalnande kil

2 Inställningar

2.1 Montera vätsketilläggsåsen (fig. 2)

Vätsketilläggsåsen innehåller Flo-tech™ -teknik och ej temperaturkänslig vätska. Den kan enkelt placeras i bäckenfördjupningen och/eller på trochanter-delen för specifikt skydd av huden kring benigna utskott.

1. Ta bort överdraget och innerfodret.
2. Öppna kardborrebandet på huvudvätskeåsens Ⓜ sida och/eller baksida där du vill montera vätsketilläggsåsen/-åsar Ⓐ.
3. Trä önskad rem från huvudvätskeåsen genom skåran på vätsketilläggsåsen så att den hamnar mellan huvudvätskeåsen och skumsitsen ①.
4. Alternativt kan vätsketilläggsåsen installeras i den lilla fickan ① som finns på huvudvätskeåsens undersida. Justera vätsketilläggsåsen till önskad höjd inuti huvudvätskeåsen.
5. Sätt fast vätskeåsens kardborreband igen och sätt tillbaka innerfodret och överdraget.

2.2 Montera abduktionsstödet (fig. 3)

För bekväm placering av lår och höft i kroppens mittlinje.

1. Ta bort överdraget och innerfodret.
2. Passa ihop kardborrebandet Ⓚ på abduktionsstödet Ⓑ med kardborrebandet Ⓛ som sitter uppe på skumsitsen ① och justera till önskat djup.
3. Tryck nedåt för att fästa abduktionsstödet i skumsitsen.
4. Sätt tillbaka innerfodret och överdraget.

2.3 Montera främre, laterala och avsmalnande kilar (fig. 4)

Den främre kilen ökar lutningen, förebygger att brukaren glider och minskar nötningen mot huden. Kan kapas till den storlek som behövs (se separata anvisningar). De laterala kilarna stärker den laterala stabiliteten för en bättre placering. De avsmalnande kilarna ger ett ökat abduktionsstöd när de används framtill och kan motverka snedhet och problem med bäckenrotation vid användning baktill.

1. Ta bort överdraget och innerfodret och placera kilen/kilarna i önskad position på skumsitsens undersida ① i enlighet med bilden:
 - Lateral kil Ⓒ
 - Främre kil Ⓔ och storleksanpassad främre kil (till exempel begränsningar i höftens böjning och/eller behov av lägre sitt höjd för att kunna framdriva rullstolen med fötterna.)
 - HF/VB avsmalnande kil Ⓕ
 - VF/HB avsmalnande kil Ⓖ
2. Sätt fast kilen/kilarna på skumsitsens undersida med kardborrebanden.
3. Sätt tillbaka innerfodret och överdraget.

2.4 Tillskärningstillbehör och/eller skumsits

Komponenterna kan skäras till så att brukaren får en individanpassad lösning. De främre och laterala kilarna måste skäras till för att de ska passa skumsitsen. Använd en kniv eller en sax för att skära till tillbehören.



FÖRSIKTIGT!

Risk för skärskador!

- Vad försiktig när du använder kniven eller saxen.

1. Anpassa kuddens underdel för att tillgodose skillnader i benlängd, begränsad led rörelse och/eller förkortade muskler. Se exemplet i figur 5.

3 Rengöring och skötsel

Invacare® Matrx® Libra® -kudden och -tillbehören ska förvaras på en ren och torr plats. Tillbehörens yta kan rengöras med vatten och mildt rengöringsmedel.

Läs rengöringsinstruktionerna i bruksanvisningen till Invacare® Matrx® Libra® -kudden.

4 Material

Skumtillbehör	Polyuretanskum med hög elasticitet
Vätsketilläggsåse	Polyeterbaserad termoplastfilm av polyuretan
Kardborreband mjuk sida	Polyester
Kardborreband hård sida	Polyamid
Alla produktkomponenter är latexfria.	

I Generell informasjon

I.1 Bruksområde

! VIKTIG!

- Les delene Generelt, Sikkerhet, Vedlikehold og Etter bruk i bruksanvisningen for Invacare® Matrx® Libra® pute sammen med dette dokumentet.

Invacare® Matrx® Libra®-tilbehør er beregnet på spesielle posisjoningsbehov som brukere kan ha. All annen bruk er forbudt.

I.2 Leveringsinnhold (fig. 1)

Tilbehørssettet leveres med følgende deler:

Ⓐ	Tilleggsvæskepose
Ⓑ	Abduksjonsstøtte
Ⓒ	Sidekile
Ⓓ	Tilskåret frontkile
Ⓔ	Frontkile
Ⓕ	HF/VB konisk kile
Ⓖ	VF/HB konisk kile

2 Montering

2.1 Montere tilleggsvæskeposen (fig. 2)

Tilleggsvæskeposen bruker Flo-tech™ -teknologi og væske som ikke er temperaturfølsom. Den kan enkelt plasseres i bekkenbrønnen og/eller på trokanterhyllen for målrettet beskyttelse av hud rundt fremspring av bein.

1. Fjern ytter- og innertrekket.
2. Åpne borrelåsene på siden av og/eller bak på hovedvæskeposen ⓑ der du ønsker å montere tilleggsvæskeposen(e) Ⓐ.
3. Tre den ønskede stroppen fra hovedvæskeposen gjennom åpningen i tilleggsvæskeposen, og plasser tilleggsvæskeposen mellom hovedvæskeposen og skumunderlaget ①.
4. Du kan også plassere tilleggsvæskeposen i den vesle lommen ① på bunnen av hovedvæskeposen. Juster tilleggsvæskeposen i ønsket stilling inne i hovedvæskeposen.
5. Fest væskeposens borrelåser igjen, og legg på inner- og yttertrekket.

2.2 Montere abduktorstøtten (fig. 3)

For komfortabel midtlinjeposisjonering av lår og hofter.

1. Fjern ytter- og innertrekket.
2. Rett inn krokstripen av borrelåsen Ⓚ på abduktorstøtten Ⓑ etter løkkestripen ④ på oversiden av skumunderlaget ① i ønsket dybde.
3. Trykk ned for å feste abduktorstøtten til skumunderlaget.
4. Legg på igjen inner- og yttertrekket.

2.3 Montere frontkile, sidekile og konisk kile (fig. 4)

Frontkilen gir økt helning, hindrer utgliding og reduserer friksjonsbelastningen. Størrelsen kan tilpasses etter behov (se egne instruksjoner). Sidekiler gir økt sidestøtte og enklere midtlinjeposisjonering. Når koniske kiler brukes foran, gir de økt adduksjonsstøtte. Når de brukes bak, kan de hjelpe mot skjevstilling i overkropp og bekkenrotasjon.

1. Fjern ytter- og innertrekket, og plasser kilen(e) i ønsket posisjon på undersiden av skumunderlaget ① som vist:
 - Sidekile Ⓒ
 - Frontkile Ⓔ og tilskåret frontkile (for eksempel begrensning av hoftebøying, og/eller ved behov for lavere setehøyde når føttene skal brukes til å drive rullestolen.)
 - HF/VB konisk kile Ⓕ
 - VF/HB konisk kile Ⓖ
2. Fest kilen(e) til undersiden av skumunderlaget med borrelåsene.
3. Legg på igjen inner- og yttertrekket.

2.4 Skjære til tilbehør og/eller skumunderlag

Du kan skjære til komponenter slik at de passer til den enkelte brukers behov. Frontkiler og sidekiler må skjæres til for å passe til skumunderlaget. Bruk en kniv eller saks til å skjære til disse tilbehørene.



FORSIKTIG! Kuttfare!

- Vær forsiktig når du bruker kniv eller saks.

1. Skjær til putebunnen for å tilpasse den til ulik benlengde, begrenset førighet i ledd og/eller kontrakturer. Se eksempelet i fig. 5.

3 Rengjøring og stell

Invacare® Matrx® Libra® pute og tilbehør bør oppbevares på et rent og tørt sted. Overflaten på tilbehør kan rengjøres med et mildt vaskemiddel og vann.

Se i tillegg rengjøringsinstruksjonene i bruksanvisningen for Invacare® Matrx® Libra® pute.

4 Materialer

Skumtilbehør	Høyelastisk polyuretanskum
Tilleggsvæskepose	Polyeterbasert termoplastisk polyuretanfilm
Løkkedel av borrelås	Polyester
Underlag og kroker i krokdell av borrelås	Polyamid
Alle produktkomponenter er lateksfrie.	

I Generelt

I.1 Tiltænkt anvendelse



VIGTIGT!

- Læs afsnittene Generelt, Sikkerhed, Vedligeholdelse og Efter brug i brugsanvisningen til Invacare® Matrx® Libra® -puden sammen med denne vejledning.

Invacare® Matrx® Libra®-tilbehør er beregnet til slutbrugerens specifikke positioneringsbehov. Enhver anden brug er forbudt.

I.2 Medfølgende dele (figur 1)

Følgende dele medfølger ved levering i tilbehørssættet:

Ⓐ	Silikoneindlæg (Ekstra)
Ⓑ	Abduktorkile
Ⓒ	Lateral sidekile
Ⓓ	Tilpasset frontkile
Ⓔ	Frontkile
Ⓕ	HF/VB hjørnekile
Ⓖ	VF/HB hjørnekile

2 Udpakning

2.1 Installation af silikoneindlæg (figur 2)

Silikoneindlægget bruger Flo-tech™ -teknologi og ikke-temperaturfølsom væske. Den kan nemt placeres i brønden og/eller på hylden til trochanter major for at sikre fokuseret hudbeskyttelse rundt om knoglefremspring.

1. Fjern det ydre betræk og det indre betræk.
2. Løsn velcrobåndene fra siden og/eller bagsiden af den primære silikonepude Ⓑ, hvor du ønsker at installere silikoneindlægget Ⓐ.
3. Før den ønskede strop fra den primære silikonepude gennem hullet på silikoneindlægget ved at placere den mellem den primære silikonepude og skumkernen ①.
4. Alternativt kan du finde den lille lomme ① nederst på den primære silikonepude og montere silikoneindlægget inden i lommen. Tilpas silikoneindlægget i den ønskede position inden i den primære silikonepude.
5. Spænd silikonepudens velcrobånd, og genmonter det indre betræk og det ydre betræk.

2.2 Montering af abduktorkilen (figur 3)

Til behagelig midterlinjepositionering af lår og hofter.

1. Fjern det ydre betræk og det indre betræk.
2. Tilret velcrobåndet Ⓚ på abduktorkilen Ⓑ med velcrobåndet ④ øverst på skumkernen ① til den ønskede dybde.
3. Tryk ned for at fastgøre abduktorkilen til skumkernen.
4. Genmonter det indre betræk og det ydre betræk.

2.3 Montering af frontkilen, sidekiler og hjørnekiler (figur 4)

Frontkilen øger hældningen, forhindrer fremadglidning og reducerer shear. Kan beskæres til den ønskede størrelse (se separat vejledning). Sidekilerne styrker den laterale stabilitet og sikrer bedre midterlinjepositionering. Hjørnekilerne øger effekten af abduktorkilen, når de bruges foran, og de kan forebygge skævhed og hoftedrejningsproblemer, når de bruges bagpå.

1. Fjern det ydre betræk og det indre betræk, og sæt kilen/kilerne i den ønskede position på undersiden af skumkernen ① som vist:
 - Sidekile Ⓒ
 - Frontkile Ⓔ og beskåret frontkile (f.eks. hoftøbøjningsbegrænsninger og/eller behov for lavere sædehøjde med henblik på at gå stolen frem).
 - HF/VB hjørnekile Ⓕ
 - VF/HB hjørnekile Ⓖ
2. Ved brug af velcrobåndene skal du montere kilen(erne) på undersiden af skumkernen.
3. Genmonter det indre betræk og det ydre betræk.

2.4 Tilskæringstilbehør og/eller skumkerne

Komponenter kan tilskæres med henblik på at udvikle skræddersyede og individuelle løsninger til slutbrugeren. De anteriore og laterale kiler kræver tilskæring, så de passer til skumkernen. Brug en skarp kniv eller en saks til at tilpasse dette tilbehør.



FORSIGTIG! Risiko for skæreskader!

- Vær forsigtig, når du bruger en kniv eller en saks.

1. Tilpas basen af puden for at tage højde for forskelle i benlængder, begrænset ledbevægelse og/eller kontrakturer. Der henvises til figur 5 som eksempel.

3 Rengøring og pleje

Invacare® Matrx® Libra® -puden og -tilbehøret skal opbevares på et rent og tørt sted. Tilbehør kan overfladerengøres med et mildt rengøringsmiddel og vand.

Du kan også se rengøringsvejledningen i brugsanvisningen til Invacare® Matrx® Libra® -puden.

4 Materialer

Skumtilbehør	Højelastisk polyuretanskum
Silikonepude/indlæg	Polyetherbaseret termoplastisk polyurethanfilm
Velcro (Den bløde side)	Polyester
Velcro (Hård side)	Polyamid
Alle produktkomponenter er latexfri.	

I Yleistä

I.1 Käyttötarkoitus



TÄRKEÄÄ!

- Lue tämän asiakirjan lisäksi Invacare® MatrX® Libra® -pehmusteen käyttöoppaasta yleisiä ohjeita, turvallisuutta, huoltoa ja käytön jälkeisiä toimia koskevat osiot.

Invacare® MatrX® Libra® -lisävarvikkeet on tarkoitettu loppukäyttäjän erityisiin asemointitarpeisiin. Kaikki muu käyttö on kielletty.

I.2 Toimituksen sisältö (kuva 1)

Lisävarustesarjaan sisältyvät seuraavat osat:

Ⓐ	Lisänestepussi
Ⓑ	Loitontaja
Ⓒ	Vaakasuora sivukiila
Ⓓ	Muotoon leikattu etukiila
Ⓔ	Etukiila
Ⓕ	Etuoikealle/takavasemmalle suippeneva kiila
Ⓖ	Etuvasemmalle/takaoikealle suippeneva kiila

2 Käyttöönotto

2.1 Lisänestepussin asentaminen (kuva 2)

Lisänestepussissa käytetään Flo-tech™ -teknologiaa ja ei-lämpötilaherkkää nestettä. Sen voi helposti asettaa lantiomaljan ja/tai sarvennoisen kohdalle luisten ulkonemien päällä olevan ihon kohdistettua suojaamista varten.

1. Irrota ulkosuojus ja sisävuoraus.
2. Irrota koukku- ja nauhasilmukat päänestepussin Ⓜ sivulta ja/tai takaa kohdasta, johon haluat asentaa lisänestepussin (-pussit) Ⓐ.
3. Pujota haluamasi hihna päänestepussista lisänestepussin aukkoon siten, että se sijoittuu päänestepussin ja vaahtomuovialustan väliin Ⓛ.
4. Voit myös etsiä päänestepussin alaosasta pienen taskun Ⓛ ja asentaa lisänestepussin taskun sisään. Säädä lisänestepussi haluttuun asentoon päänestepussin sisällä.
5. Kiinnitä nestepussin koukku- ja nauhasilmukat uudelleen ja asenna sisävuoraus ja ulkosuojus uudelleen.

2.2 Loitontajan asentaminen (kuva 3)

Reisien ja lantion mukavaan asettamiseen keskiliinjaan.

1. Irrota ulkosuojus ja sisävuoraus.
2. Kohdista koukkusilmukka Ⓚ loitontajan tuessa Ⓑ ja nauhasilmukka Ⓛ vaahtomuovialustan Ⓛ päällä haluttuun syvyyteen.
3. Kiinnitä loitontajan tuki vaahtomuovialustaan painamalla alas.
4. Asenna sisävuoraus ja ulkosuojus takaisin.

2.3 Etukiilan, vaakakiilan ja suippenevan kiilan asentaminen (kuva 4)

Etukiila lisää kaltevuuuutta, estää liukumista ja vähentää kitkaa. Voidaan leikata haluttuun kokoon (katso erilliset ohjeet). Vaakakiilat tehostavat keskiliinjan asemointia parantamalla sivuttaisvakautta. Suippenevat kiilat parantavat lähentäjien tukea edessä käytettäessä ja voivat lievittää vinoutteen ja lantion kiertoon liittyviä ongelmia takana käytettäessä.

1. Irrota ulkosuojus ja sisävuoraus ja aseta kiila (kiilat) haluttuun asentoon vaahtomuovialustan Ⓛ alle kuvan mukaisesti:
 - Vaakakiila Ⓒ
 - Etukiila Ⓔ ja muotoon leikattu etukiila (esimerkiksi lonkan koukistumisrajoitukset ja/tai alemman istuinkorkeuden tarve jalkaterien eteenpäin työntymistä varten.)
 - Etuoikealle/takavasemmalle suippeneva kiila Ⓕ
 - Etuvasemmalle/takaoikealle suippeneva kiila Ⓖ
2. Kiinnitä kiila (kiilat) koukku- ja nauhasilmukoilla vaahtomuovialustan alle.
3. Asenna sisävuoraus ja ulkosuojus takaisin.

2.4 Leikkauslisävarusteet ja/tai vaahtomuovialusta

Osia leikkaamalla tuotetta voidaan mukauttaa loppukäyttäjän tarpeiden mukaan. Etu- ja vaakakiiloja on leikattava, jotta ne sopivat vaahtomuovialustaan. Leikkaa näitä lisävarusteita leikkurilla tai saksilla.



HUOMIO!

Leikkautumisaara!

- Käytä leikkuria tai saksia varovasti.

1. Leikkaa pehmusteen alustaa jalkojen pituuserojen, nivelten liikkumisrajoitusten ja/tai kokoonpainumien mukaan. Katso esimerkki kuvasta 5.

3 Puhdistus ja huolto

Invacare® MatrX® Libra® -pehmustetta ja -lisävarusteita on säilytettävä puhtaassa ja kuivassa paikassa. Lisävarusteiden pinta voidaan puhdistaa miedolla pesuaineella ja vedellä.

Huomioi myös Invacare® MatrX® Libra® -pehmusteen käyttöoppaassa olevat puhdistusohjeet.

4 Materiaalit

Vaahtomuovilisävaruste	Ennen joustava polyuretaanivahto
Lisänestepussi	Polyeetteripohjainen lämpömuovipolyuretaanikalvo
Takasilmukka	Polyesteri
Silmukka-alusta ja silmukka	Polyamidi
Kaikki tuotteen osat ovat lateksittomia.	

Invacare® distributors

United Kingdom:

Invacare Limited
Pencoed Technology Park, Pencoed
Bridgend CF35 5AQ
Tel: (44) (0) 1656 776 222
Fax: (44) (0) 1656 776 220
uk@invacare.com
www.invacare.co.uk

España:

Invacare SA
c/Areny s/n, Polígon Industrial de Celrà
E-17460 Celrà (Girona)
Tel: (34) (0)972 49 32 00
Fax: (34) (0)972 49 32 20
contactsp@invacare.com
www.invacare.es

Portugal:

Invacare Lda
Rua Estrada Velha, 949
P-4465-784 Leça do Balio
Tel: (351) (0)225 1059 46/47
Fax: (351) (0)225 1057 39
portugal@invacare.com
www.invacare.pt

Sverige & Suomi:

Invacare AB
Fagerstagatan 9
S-163 53 Spånga
Tel: (46) (0)8 761 70 90
Fax: (46) (0)8 761 81 08
sweden@invacare.com, finland@invacare.com
www.invacare.se

Ireland:

Invacare Ireland Ltd,
Unit 5 Seatown Business Campus
Seatown Road, Swords, County Dublin
Tel : (353) | 810 7084
Fax: (353) | 810 7085
ireland@invacare.com
www.invacare.ie

France:

Invacare Poirier SAS
Route de St Roch
F-37230 Fondettes
Tel: (33) (0)2 47 62 64 66
Fax: (33) (0)2 47 42 12 24
contactfr@invacare.com
www.invacare.fr

Italia:

Invacare Mecc San s.r.l.,
Via dei Pini 62,
I-36016 Thiene (VI)
Tel: (39) 0445 38 00 59
Fax: (39) 0445 38 00 34
italia@invacare.com
www.invacare.it

Nederland:

Invacare BV
Galvanistraat 14-3
NL-6716 AE Ede
Tel: (31) (0)318 695 757
Fax: (31) (0)318 695 758
nederland@invacare.com
www.invacare.nl

Danmark:

Invacare A/S
Sdr. Ringvej 37
DK-2605 Brøndby
Tel: (45) (0)36 90 00 00
Fax: (45) (0)36 90 00 01
denmark@invacare.com
www.invacare.dk

Australia:

Invacare Australia PTY. Ltd.
1 Lenton Place, North Rocks NSW 2151
Australia
Phone: 1800 460 460
Fax: 1800 814 367
orders@invacare.com.au
www.invacare.com.au

Deutschland:

Invacare GmbH,
Alemannenstraße 10
D-88316 Isny
Tel: (49) (0)7562 700 0
Fax: (49) (0)7562 700 66
kontakt@invacare.com
www.invacare.de

Schweiz / Suisse / Svizzera:

Invacare AG
Benkenstrasse 260
CH-4108 Witterswil
Tel: (41) (0)61 487 70 80
Fax: (41) (0)61 487 70 81
switzerland@invacare.com
www.invacare.ch

Österreich:

Invacare Austria GmbH
Herzog Odilostrasse 101
A-5310 Mondsee
Tel: (43) 6232 5535 0
Fax: (43) 6232 5535 4
info-austria@invacare.com
www.invacare.at

Norge:

Invacare AS
Grensensvingen 9, Postboks 6230, Etterstad
N-0603 Oslo
Tel: (47) (0)22 57 95 00
Fax: (47) (0)22 57 95 01
norway@invacare.com
www.invacare.no

New Zealand:

Invacare New Zealand Ltd
4 Westfield Place, Mt. Wellington 1060
New Zealand
Phone: 0800 468 222
Fax: 0800 807 788
sales@invacare.co.nz
www.invacare.co.nz



Invacare UK Operations Limited
Pencoed Technology Park, Pencoed
Bridgend CF35 5AQ, UK

158773-A 2016-01-11



Making Life's Experiences Possible™

matrix[®]
SEATING SERIES



Yes, you can.®