



KÜSCHALL R33

de	Aktiv-Rollstuhl Gebrauchsanweisung	4
fr	Fauteuil roulant actif Manuel d'utilisation	48
it	Carrozzina attiva Manuale d'uso	90
nl	Actief rolstoel Gebruiksaanwijzing	134



This manual **MUST** be given to the user of the product.
BEFORE using this product, read this manual and save for future reference.

©2017 Kuschall AG

Alle Rechte vorbehalten. Die Weiterveröffentlichung, Vervielfältigung oder Änderung im Ganzen oder in Teilen ohne vorherige schriftliche Genehmigung der Kuschall AG ist untersagt. Markenzeichen sind durch ™ oder ® gekennzeichnet. Alle Marken sind Eigentum der Kuschall AG oder ihrer Tochtergesellschaften oder von ihnen lizenziert, sofern nichts anderes angegeben ist.

—

Tous droits réservés. La republication, la duplication ou la modification de tout ou partie du présent document est interdite sans l'accord écrit préalable de Kuschall AG. Les marques commerciales sont identifiées par ™ et ®. Toutes les marques commerciales sont détenues par ou cédées sous licence à Kuschall AG ou ses filiales, sauf stipulation contraire.

—

Tutti i diritti riservati. È proibita la riproduzione, la duplicazione o la modifica in parte o completa salvo autorizzazione scritta da parte di Kuschall AG. I marchi sono contrassegnati da ™ e ®. Tutti i marchi sono di proprietà o licenza di Kuschall AG o di sue affiliate salvo indicazione contraria.

—

Alle rechten voorbehouden. Herpublicatie, duplicatie of modificatie in zijn geheel of gedeeltelijk is verboden zonder voorafgaande schriftelijke toestemming van Kuschall AG. Handelsmerken zijn te herkennen aan ™ en ®. Alle handelsmerken zijn eigendom van of gelicentieerd aan Kuschall AG of haar dochterondernemingen, tenzij anders aangegeven.

INHALTSVERZEICHNIS

Diese Gebrauchsanweisung muss dem Benutzer des Produkts ausgehändigt werden. Lesen Sie diese Gebrauchsanweisung vor Verwendung des Produktes und bewahren Sie sie für den weiteren Gebrauch auf.

1 Allgemein	5	4.2	Luftpumpe	19
1.1 Informationen zur Gebrauchsanweisung	5	4.3	Passivbeleuchtung	19
1.2 Symbole in dieser Gebrauchsanweisung	5	4.4	Gepäckträger	19
1.3 Garantie	6	5 Inbetriebnahme		21
1.4 Richtlinien und Vorschriften	6	5.1 Sicherheitshinweise		21
1.5 Verwendungszweck	6	6 Fahren mit dem Rollstuhl		22
1.6 Produktlebensdauer	7	6.1 Sicherheitsinformationen		22
1.7 Urheberrecht	7	6.2 Bremsen während der Fahrt		23
1.8 Beschränkung der Haftung	7	6.3 Ein- und Aussteigen		23
2 Sicherheit	8	6.4 Fahren und Lenken des Rollstuhls		25
2.1 Sicherheitsinformationen	8	6.5 Stufen und Absätze befahren		26
2.2 Sicherheitseinrichtungen	9	6.6 Treppen befahren		28
2.3 Schilder und Symbole auf dem Produkt	9	6.7 Rampen und Steigungen befahren		29
3 Aufbau und Funktion	11	6.8 Stabilität und Gleichgewicht beim Sitzen		31
3.1 Übersicht	11	7 Transport		33
3.2 Feststellbremsen	12	7.1 Sicherheitshinweise		33
3.3 Rückenlehne	13	7.2 Zusammenklappen und Auseinanderklappen des Rollstuhls		33
3.4 Schiebegriffe	13	7.3 Hinterräder abnehmen und einsetzen		34
3.5 Radspritzschutz	14	8 Instandhaltung		36
3.6 Kleiderschutz	15	8.1 Sicherheitsinformationen		36
3.7 Anti-Kipp	15	8.2 Instandhaltungsplan		36
3.8 Reifen	16	8.3 Reinigung		39
3.9 Sitzkissen	16	8.4 Desinfektion		40
4 Zubehör	17	9 Problembehandlung		41
4.1 Haltegurt	17	9.1 Sicherheitshinweise		41
		9.2 Störungen erkennen und beheben		42
		10 Nach dem Gebrauch		43
		10.1 Lagerung		43
		10.2 Wiedereinsatz		43
		10.3 Entsorgung		43

11	Technische Daten	44
11.1	Abmessungen und Gewicht	44
11.2	Umgebungsbedingungen	45
11.3	Materialien	45

1 ALLGEMEIN

1.1 Informationen zur Gebrauchsanweisung

Danke, dass Sie sich für einen küschall®-Rollstuhl entschieden haben.

Diese Gebrauchsanweisung enthält wichtige Informationen zum Gebrauch des Rollstuhls. Lesen Sie die Gebrauchsanweisung sorgfältig durch und befolgen Sie die Sicherheitshinweise, damit eine sichere Verwendung des Rollstuhls gewährleistet ist.

Falls Ihr Sehvermögen eingeschränkt ist, können Sie die Gebrauchsanweisung als PDF-Datei im Internet unter www.kuschall.com anzeigen und die Anzeigegröße entsprechend anpassen. Wenn Sie den Text und die Grafiken nicht ausreichend vergrößern können, wenden Sie sich an die küschall®-Vertretung Ihres Landes. Die Adressen finden Sie auf der Rückseite dieses Dokuments. Bei Bedarf stellen wir Ihnen die Gebrauchsanweisung als hochauflösende PDF-Datei zur Verfügung. Darüber hinaus können Sie sich die PDF-Datei mithilfe eines geeigneten Programms am Computer vorlesen lassen (z. B. in Adobe® Reader® X: Umschalttaste+Strg+Y).



Aufgrund der Modellvielfalt kann die tatsächliche Ausstattung Ihres Rollstuhls von den hier enthaltenen Beschreibungen und Darstellungen abweichen.

Aktuelle wichtige Produktinformationen (z. B. Sicherheitshinweise, Rückrufe usw.) erhalten Sie auf unserer Website unter www.kuschall.com, bei Ihrem Fachhändler vor Ort oder direkt bei der Niederlassung von Invacare® in Ihrem Land. (Die Anschriften finden Sie auf der Rückseite dieses Handbuchs.)

1.2 Symbole in dieser Gebrauchsanweisung

Warnhinweise sind in dieser Gebrauchsanweisung durch Symbole gekennzeichnet. Die Hinweise sind durch Signalworte eingeleitet, die das Ausmaß der Gefährdung zum Ausdruck bringen.



WARNUNG

Weist auf eine möglicherweise gefährliche Situation hin, die zu schweren Verletzungen oder zum Tode führen kann, wenn sie nicht gemieden wird.



VORSICHT

Weist auf eine möglicherweise gefährliche Situation hin, die zu geringfügigen oder leichten Verletzungen führen kann, wenn sie nicht gemieden wird.



WICHTIG

Weist auf eine möglicherweise gefährliche Situation hin, die zu Sachschäden führen kann, wenn sie nicht gemieden wird.



Hebt nützliche Tipps und Empfehlungen sowie Informationen für einen effizienten und störungsfreien Gebrauch hervor.



Dieses Produkt ist konform mit der Richtlinie 93/42/EWG für Medizinprodukte. Der Markteinführungszeitpunkt für dieses Produkt ist in der CE-Konformitätserklärung angegeben.



Hersteller

1.3 Garantie

Küschall AG garantiert für Mängelfreiheit und Funktionstüchtigkeit Ihres Produkts. Die Garantie erstreckt sich auf alle Fehler und Defekte, welche nachweisbar infolge fehlerhafter Bauart, schlechten Materials oder mangelhafter Ausführung entstanden sind. Garantieansprüche gegenüber der Küschall AG kann nur der Vertriebspartner, nicht der Endkunde geltend machen.

Nicht unter die Garantie fallen normale Abnutzung, die Folgen unsachgemäßer Behandlung oder Beschädigung, mangelnde Wartung und fehlerhafte Montage oder Inbetriebnahme durch den Käufer oder Drittpersonen sowie Mängel, die auf äußere Umstände zurückzuführen sind. Verschleissteile sind von der Garantie ausgeschlossen. Die Garantieverpflichtung erlischt, wenn am Produkt nicht vorgesehene und nicht vom Fachhändler ausgeführte Veränderungen vorgenommen wurden oder bei Verwendung ungeeigneter Ersatzteile.

Die Gewährleistung der Küschall AG erstreckt sich nicht auf aus der Mängelbeseitigung entstehende Folgekosten wie Fracht- und Fahrkosten, Lohnkosten, Spesen etc.

Die Garantiefrist beträgt 24 Monate. Für die Rahmenkonstruktion beträgt die Garantiefrist 5 Jahre.

Darüber hinaus sind die Garantiebedingungen Teil der Allgemeinen Geschäftsbedingungen, die im jeweiligen Land gelten, in dem das Produkt gekauft wurde.

1.4 Richtlinien und Vorschriften

Qualität ist für das Unternehmen entscheidend, alle Abläufe sind nach den Normen ISO 9001 und ISO 13485 ausgerichtet.

Der Rollstuhl wurde gemäß der Norm EN 12183 getestet. Dies beinhaltet auch die Prüfung bezüglich Entflammbarkeit.

Die Küschall AG setzt sich kontinuierlich dafür ein, die Umwelt durch seine Unternehmenstätigkeit direkt vor Ort als auch weltweit möglichst wenig zu beeinträchtigen. Wir verwenden ausschließlich REACH- und RoHS-konforme Materialien und Bauteile.

1.5 Verwendungszweck

Dieser Aktiv-Rollstuhl dient der Mobilität von Personen, die auf eine sitzende Position beschränkt sind.

Indikationen

Behinderte Personen ab einem Alter von 12 Jahren (Jugendliche und Erwachsene) mit motorischen Schwierigkeiten und Beschränkung auf eine sitzende Position.

Gegenanzeigen

Es liegen keine Gegenanzeigen vor.



Dieser Aktiv-Rollstuhl muss verschrieben und an Ihre spezielle gesundheitliche Situation angepasst werden.

1.6 Produktlebensdauer

Die zu erwartende Produktlebensdauer beträgt bei täglicher und bestimmungsgemäßer Verwendung fünf Jahre. Voraussetzung dafür sind die Einhaltung der Wartungs- und Sicherheitsvorschriften, die in dieser Gebrauchsanweisung angegeben sind.

1.7 Urheberrecht

Diese Gebrauchsanweisung ist urheberrechtlich geschützt. Sie darf weder teilweise noch vollständig, ohne vorherige schriftliche Zustimmung des Herstellers nachgedruckt oder vervielfältigt oder an Dritte weitergegeben werden.

1.8 Beschränkung der Haftung

Die Kuschall AG übernimmt keine Haftung für Schäden aufgrund von:

- Nichteinhaltung der Gebrauchsanweisung
- falscher Verwendung
- normalem Verschleiß
- falscher Montage oder Einrichtung durch den Käufer oder einen Dritten
- technischen Änderungen
- Verwendung von nicht freigegebenen Zubehörteilen eines Drittanbieters anstelle von getesteten und freigegebenen Invacare-Zubehörteilen

- unbefugten Änderungen bzw. Einsatz nicht geeigneter Ersatzteile

Vor dem Vornehmen zusätzlicher Anpassungen an einem Kuschall-Rollstuhl muss die schriftliche Genehmigung der Kuschall AG eingeholt werden. Andernfalls können keine Haftungsansprüche geltend gemacht werden.

2 SICHERHEIT

2.1 Sicherheitsinformationen

Dieser Abschnitt enthält wichtige Sicherheitsinformationen zum Schutz des Rollstuhlbenutzers und dessen Helfer sowie für den sicheren Umgang mit diesem Produkt.

**WARNUNG!****Gefahr von Unfällen und schweren Verletzungen**

Wenn der Rollstuhl falsch eingestellt ist, kann dies zu Unfällen mit schweren Verletzungen führen.

- Einstellungen am Rollstuhl müssen stets von einem Fachhändler vorgenommen werden.

**WARNUNG!****Gefahr aufgrund eines nicht angepassten Fahrstils**

Auf feuchtem oder nassem Untergrund, auf Kies und auf unebenem Terrain besteht Rutschgefahr.

- Passen Sie Ihre Geschwindigkeit und Ihren Fahrstil stets an die Gegebenheiten an (Wetter, Boden, individuelle Möglichkeiten usw.).

**WARNUNG!****Verletzungsgefahr**

Eine Kollision kann zu Verletzungen an den Körperteilen führen, die über den Rollstuhl hinausreichen (z. B. Füße oder Hände).

- Vermeiden Sie ungebremste Kollisionen.
- Rammen Sie Objekte nicht frontal.
- Fahren Sie vorsichtig durch enge Passagen.

**WARNUNG!****Gefahr durch Verlust der Kontrolle über den Rollstuhl**

Bei hohen Geschwindigkeiten können Sie die Kontrolle über den Rollstuhl verlieren und umkippen.

- Fahren Sie mit einer Geschwindigkeit von maximal 7 km/h.
- Vermeiden Sie jegliche Kollisionen.

**VORSICHT!****Verbrennungsgefahr**

Die Komponenten des Rollstuhls können sich aufheizen, wenn sie externen Wärmequellen ausgesetzt werden.

- Setzen Sie den Rollstuhl vor Gebrauch keiner starken Sonneneinstrahlung aus.
- Prüfen Sie vor Gebrauch die Temperatur aller Komponenten, die mit der Haut in Berührung kommen.

**VORSICHT!****Klemmgefahr für die Finger**

Es besteht immer die Gefahr, dass Sie sich z. B. die Finger oder den Arm in den beweglichen Teilen des Rollstuhls einklemmen.

- Achten Sie beim Auslösen des Klapp- oder Einschubmechanismus beweglicher Teile (z. B. Steckachse des Hinterrads, faltbare Rückenlehne oder Anti-Kippvorrichtung) darauf, dass Sie nicht zwischen diese Teile geraten.

2.2 Sicherheitseinrichtungen**WARNUNG!****Unfallgefahr**

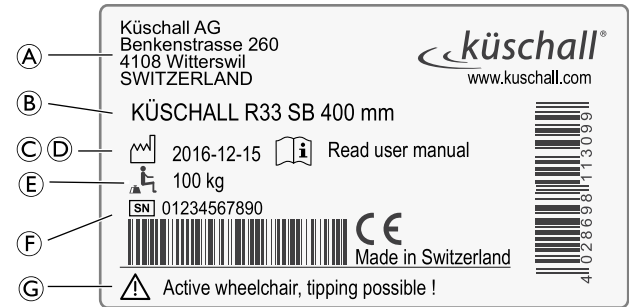
Falsch eingestellte oder nicht mehr funktionsfähige Sicherheitseinrichtungen (Bremsen, Anti-Kipp) können zu Unfällen führen.

- Überprüfen Sie vor jeder Benutzung des Rollstuhls die Funktion der Sicherheitseinrichtungen und lassen Sie diese regelmäßig vom Fachhändler kontrollieren.

Die Funktionen der Sicherheitseinrichtungen sind in Kapitel 3 Aufbau und Funktion, Seite 11.

2.3 Schilder und Symbole auf dem Produkt**Typenschild**

Das Typenschild ist am Rahmen des Rollstuhls angebracht und enthält die folgenden Informationen:



Ⓐ	Adresse des Herstellers
Ⓑ	Produktbeschreibung
Ⓒ	Herstellungsdatum
Ⓓ	Hinweis, die Gebrauchsanweisung zu lesen
Ⓔ	Maximales Benutzergewicht
Ⓕ	Seriennummer
Ⓖ	Warnung, dass dies ein Aktiv-Rollstuhl ist, der kippen kann.

**Warnsymbol**

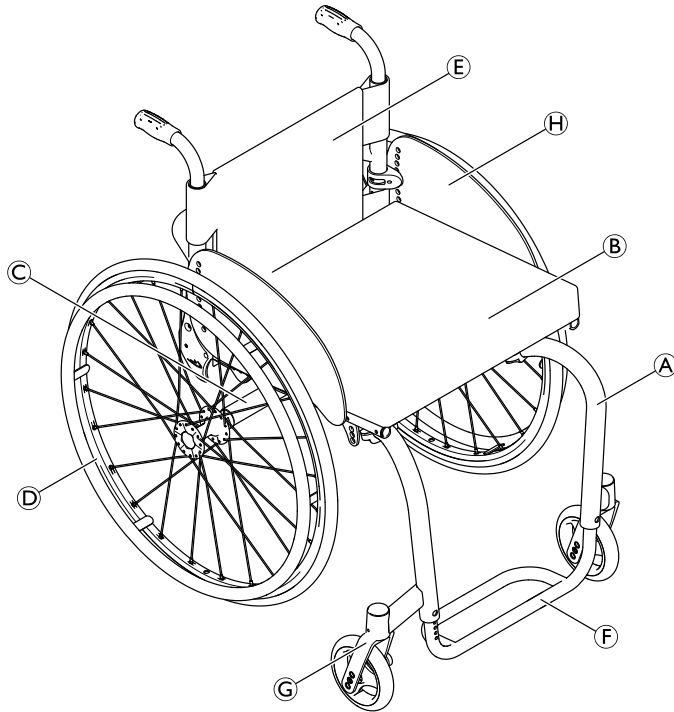
Dieser Rollstuhl ist nicht für die Verwendung als Sitz in einem Kraftfahrzeug vorgesehen!

Warnschild für Anti-Kipp**WARNUNG: Gebrauchsanweisung lesen**

Beachten Sie vor dem Gebrauch der Anti-Kipp-Vorrichtung die Hinweise in der Gebrauchsanweisung.

3 AUFBAU UND FUNKTION

3.1 Übersicht



(A)	Rahmen
(B)	Sitz
(C)	Achsrohr
(D)	Hinterrad mit Greifring
(E)	Rückenlehne
(F)	Fußauflage
(G)	Lenkradgabel mit Schwenkrad
(H)	Kleiderschutz

Kurzbeschreibung

Der R33 von küschall ist ein Starrrahmen-Rollstuhl mit faltbarer Rückenlehne.

- i** Die tatsächliche Ausstattung Ihres Rollstuhls kann von der Darstellung abweichen, da jeder Rollstuhl individuell nach den Angaben in der Bestellung angefertigt wird.

3.2 Feststellbremsen

Die Feststellbremsen dienen dazu, den Rollstuhl im Stand zu fixieren und am Wegrollen zu hindern.



WARNUNG!

Gefahr des Umkippens bei scharfem Bremsen

Wenn Sie die Feststellbremsen während der Fahrt betätigen, können Sie die Fahrtrichtung möglicherweise nicht mehr kontrollieren, und der Rollstuhl kann unvermittelt zum Stillstand kommen. Dadurch kann es zu Zusammenstößen kommen, oder Sie könnten herausfallen.

- Betätigen Sie die Feststellbremsen niemals während der Fahrt.



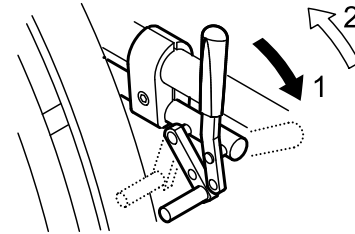
WARNUNG!

Gefahr des Umkippens

Die Feststellbremsen funktionieren nur dann ordnungsgemäß, wenn ausreichend Luft in den Reifen ist.

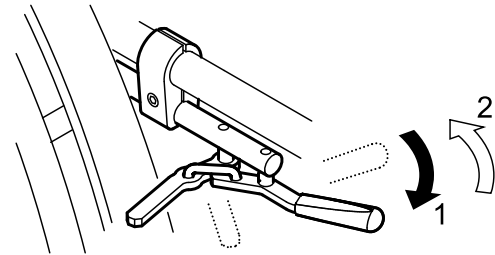
- Stellen Sie sicher, dass der Reifendruck stimmt (siehe 3.8 Reifen, Seite 16).

Standardbremse



1. Zum Betätigen der Bremse drücken Sie den Bremshebel so weit wie möglich nach vorne.
2. Zum Lösen der Bremse ziehen Sie den Bremshebel nach hinten.

Aktiv-Bremse



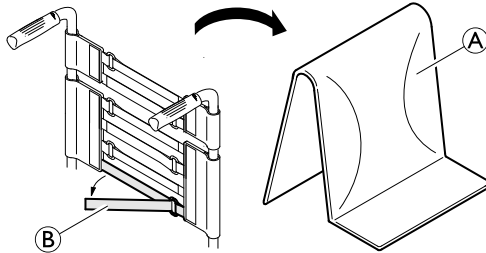
1. Zum Betätigen der Bremse drücken Sie den Bremshebel neben oder zwischen den Knien so weit wie möglich nach vorne.
2. Zum Lösen der Bremse ziehen Sie den Bremshebel neben oder zwischen den Knien nach hinten.

3.3 Rückenlehne

Rückenlehnenbezug

Die Spannung des Rückenlehnenbezugs lässt sich nach Bedarf anpassen.

Anpassen des Rückenlehnenbezugs



1. Nehmen Sie das Rückenpolster (A) ab.
2. Lösen Sie die Klettbinden (B) an der Hinterseite des Rückenlehnenbezugs durch einfaches Abziehen.
3. Ziehen Sie die Bänder nach Bedarf stärker oder weniger stark an und befestigen Sie sie anschließend wieder.



WARNUNG! **Kipprisiko**

Wenn die Bänder sehr locker eingestellt sind, wirkt sich dies negativ auf den Kippunkt des Rollstuhls aus.

- Vergewissern Sie sich, dass die Bänder korrekt eingestellt sind.

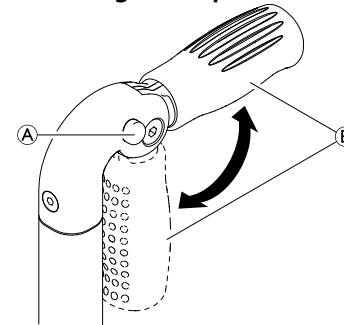
3.4 Schiebegriffe



WICHTIG!

- Überprüfen Sie vor jeder Benutzung der Schiebegriffe, ob die Handgriffe fest sitzen und sich weder drehen, noch abziehen lassen.

Abklappbare Schiebegriffe (optional)



1. Drücken Sie die Taste (A) bis zum Anschlag herunter und klappen Sie den Schiebegriff (B) nach oben bzw. unten, bis er hörbar einrastet.



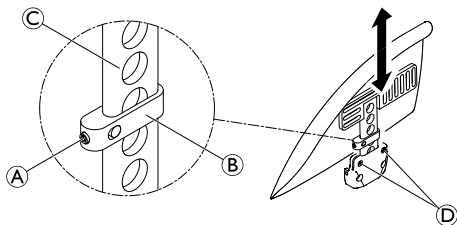
VORSICHT!

Wenn er nicht richtig eingerastet ist, könnte der Schiebegriff möglicherweise versehentlich einklappen, während der Rollstuhl geschoben wird.

- Achten Sie darauf, dass der Schiebegriff korrekt eingerastet ist.

3.5 Radspritzschutz

Um zu verhindern, dass Schmutz von den Rädern nach oben spritzt, kann ein abnehmbarer Radspritzschutz montiert werden. Die Position des Radspritzschutzes kann eingestellt werden. Die Einstellung muss vom Fachhändler vorgenommen werden.



WARNUNG!

Verletzungsrisiko

Die Radspritzschutzvorrichtungen sind nicht verriegelt und können problemlos nach oben herausgezogen werden.

- Heben Sie den Rollstuhl nicht an den Radspritzschutzvorrichtungen an und schieben Sie ihn nicht damit.
- Verwenden Sie die Radspritzschutzvorrichtungen nicht zum Transport, wenn Sie den Rollstuhl treppauf oder treppab tragen.

Abnehmen

1. Ziehen Sie den Radspritzschutz nach oben aus der Halterung heraus.
2. Um einzustellen, wie leicht oder schwer sich der Radspritzschutz aus der Halterung ziehen lässt, ziehen Sie die Schrauben ④ fester oder weniger fest an.

Befestigung

1. Schieben Sie den Radspritzschutz in die Halterung.

Anpassen der Höhe

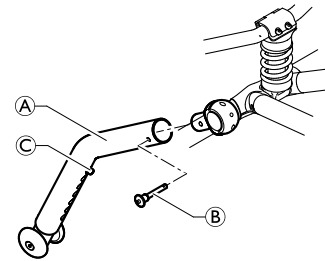
1. Den Gewindestift ① an der Klemme ② etwas lösen.
2. Schieben Sie die Klemme auf dem Profil ③ bis zur gewünschten Höhe nach oben oder unten.
3. Ziehen Sie den Gewindestift wieder fest.
4. Nehmen Sie die Einstellung auf beiden Seiten vor.

3.6 Kleiderschutz

Zum Schutz Ihrer Kleider kann ein Kleiderschutz montiert werden. Vor dem Falten des Rückens muss der Kleiderschutz nach innen gegen die Rückenlehne geklappt werden.

3.7 Anti-Kipp

Ein Anti-Kipp verhindert, dass der Rollstuhl nach hinten kippen kann.



WARNUNG!

Sturzgefahr

Ein falsch eingestelltes oder nicht mehr funktionsfähiges Anti-Kipp kann zum Sturz führen.

- Vor jeder Benutzung die Funktion des Anti-Kipps prüfen und gegebenenfalls vom Fachhändler ersetzen oder neu einstellen lassen.



WARNUNG!

Sturzgefahr

Das Anti-Kipp kann auf unebenem oder weichem Untergrund in Schlaglöcher oder direkt in den Boden einsinken, so dass die Sicherungsfunktion eingeschränkt oder aufgehoben wird.

- Das Anti-Kipp nur beim Befahren von ebenem und festem Untergrund einsetzen.

Anti-Kipp aktivieren

1. Schieben Sie das Antikipp **Ⓐ** auf die Halterung und sichern Sie ihn mit dem Sicherungsstift **Ⓑ**.



WARNUNG!

Kippgefahr

Beim Befahren einer Stufe oder einer Kante kann das aktivierte Anti-Kipp hängen bleiben.

- Deaktivieren Sie das Anti-Kipp in jedem Fall, bevor Sie über eine Stufe oder einen Randstein fahren.

Anti-Kipp deaktivieren

1. Entfernen Sie den Sicherungsstift und nehmen Sie das Antikipp von der Halterung.

Einstellen der Höhe


1. Drücken Sie den Federstift **Ⓒ** am Antikipp und schieben Sie das innere Teil in die gewünschte Position. Lassen Sie den Federstift im nächstmöglichen Loch wieder einrasten.


3.8 Reifen


Der ideale Fülldruck hängt vom Reifentyp ab:

In unten stehender Tabelle sind Richtwerte angegeben. Sollte der Reifen unten nicht aufgelistet sein, sehen Sie an der Seite des Reifens nach. Der maximale Druck ist dort oftmals angegeben.

Reifen	Max. Druck		
	bar	kPa	psi
Querschnittsreifen	7 bar	700 kPa	101 psi
Schwalbe® Marathon Plus	10 bar	1000 kPa	145 psi
Schwalbe® One	10 bar	1000 kPa	145 psi
Schwalbe® Rightrun	10 bar	1000 kPa	145 psi
Vollgummireifen, Profil, grau	-	-	-
Vollgummireifen (Typ KIK), schwarz	-	-	-
Leichtes Vollgummirad	-	-	-

 Die Kompatibilität der oben aufgeführten Reifen hängt von der Konfiguration und/oder dem Modell des Rollstuhls ab.

 Bei einer Reifenpanne lassen Sie den Schlauch in einer geeigneten Werkstatt (Fahrradwerkstatt, Fahrradfachgeschäft usw.) fachmännisch austauschen.

 Die Reifengröße ist an der Seitenwand des Reifens angegeben. Der Wechsel der entsprechenden Reifen muss durch einen qualifizierten Techniker/Händler durchgeführt werden.




VORSICHT!

– Der Druck muss in beiden Reifen gleich sein, um einen optimalen Fahrkomfort, die einwandfreie Funktion der Feststellbremsen und das mühelose Antreiben des Rollstuhls zu gewährleisten.

3.9 Sitzkissen

Für eine gleichmäßige Druckverteilung auf dem Sitz benötigen Sie ein geeignetes Kissen.

 Verwenden Sie ein Sitzkissen mit einer rutschfesten Unterseite oder Velcro® Befestigungsbändern (Klettverschluss), damit das Kissen nicht verrutscht. Ein Velcro® Befestigungsband (Klettverschluss) ist bereits am Sitzbezug vormontiert.

4 ZUBEHÖR

4.1 Haltegurt

Der Rollstuhl kann mit einem Haltegurt ausgestattet werden. Er verhindert, dass der Benutzer im Rollstuhl nach vorne rutscht oder aus dem Rollstuhl herausfällt. Der Haltegurt ist keine Positionierungsvorrichtung.

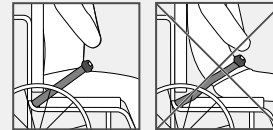


WARNUNG!

Gefahr von schweren Verletzungen/Strangulation

In einem losen Gurt kann der Benutzer nach unten rutschen, und es besteht die Gefahr der Strangulation.

- Der Haltegurt muss von einem qualifizierten Techniker montiert und von der verantwortlichen verordnenden Person angepasst werden.
- Es ist stets darauf zu achten, dass der Haltegurt eng am unteren Becken anliegt.
- Bei jeder Verwendung des Haltegurtes muss überprüft werden, ob er richtig passt. Eine Veränderung des Sitz- und/oder des Rückenwinkels, des Kissens oder sogar der Bekleidung kann einen Einfluss auf den Sitz des Gurtes haben.





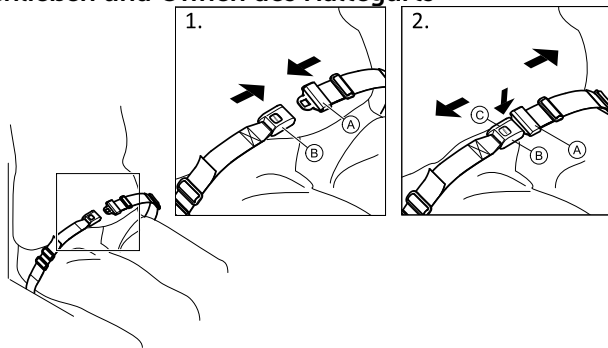
WARNUNG!

Gefahr von schweren Verletzungen beim Transport

In einem Fahrzeug muss der Benutzer in seinem Rollstuhl durch einen Sicherheitsgurt (3-Punkt-Gurt) gesichert werden. Ein Haltegurt ist als Rückhaltevorrückung nicht ausreichend.

- Beim Transport eines Rollstuhlbenutzers in einem Fahrzeug kann der Haltegurt als zusätzliche Sicherung, nicht jedoch als Ersatz für den 3-Punkt-Sicherheitsgurt dienen.

Schließen und Öffnen des Haltegurts



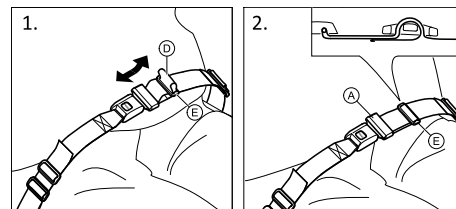
Achten Sie darauf, dass Sie im Stuhl ganz hinten sitzen, mit möglichst geradem und symmetrisch positioniertem Becken.

1. Zum Schließen schieben Sie die Zunge (A) in die Schnalle (B).
2. Zum Öffnen drücken Sie den mit PRESS beschrifteten Knopf (C) und ziehen Sie die Zunge (A) aus der Schnalle (B).

Längeneinstellung



Der Haltegurt hat die richtige Länge, wenn gerade noch eine flache Hand zwischen Körper und den angelegten Gurt passt.



1. Kürzen oder verlängern Sie die Schlaufe (D) nach Bedarf.
2. Führen Sie die Schlaufe (D) durch die Zunge (A) und die Kunststoffschnalle (E), bis die Schlaufe flach anliegt.

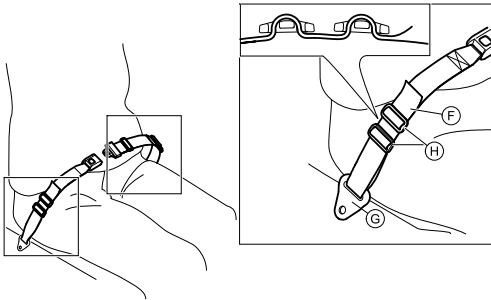
Wenn diese Einstellung nicht ausreicht, kann eine neue Anpassung des Haltegurts an seinen Befestigungen erforderlich sein.

Anpassung des Haltegurts an den Befestigungen



VORSICHT!

- Führen Sie die Schlaufe durch die beiden Kunststoffschnallen, damit sich der Gurt nicht löst.
- Nehmen Sie die Einstellungen auf beiden Seiten gleich vor, damit die Schnalle in einer mittigen Position verbleibt.
- Achten Sie darauf, dass sich der Gurt nicht in den Speichen eines Hinterrads verfängt.



1. Führen Sie die Schlaufe **F** durch die Befestigung am Rollstuhl **G** und dann durch BEIDE Kunststoffschnallen **H**.

4.2 Luftpumpe

Die Luftpumpe ist mit einem universellen Ventilanschluss ausgestattet.

1. Heben Sie die Staubkappe vom Ventilanschluss ab.
2. Drücken Sie den Ventilanschluss auf das geöffnete Ventil am Rad und pumpen Sie das Rad auf.

4.3 Passivbeleuchtung

Sie können Reflektoren an den Hinterrädern befestigen.

4.4 Gepäckträger

Ihr Rollstuhl kann mit einem Gepäckträger zum Transport kleinerer Gepäckstücke ausgestattet werden. Bei Nichtgebrauch kann der Gepäckträger hochgeklappt werden.

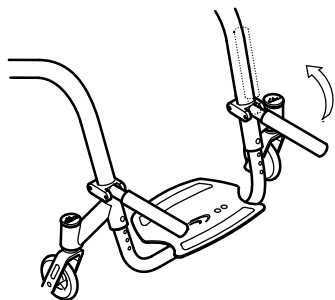


WARNUNG!

Kippgefahr

Bei Belastung des Gepäckträgers verändert sich das Kippverhalten des Rollstuhls. Der Rollstuhl kann bei beladenem Gepäckträger leichter nach vorne kippen.

- Verwenden Sie den Gepäckträger nur zum Transportieren von kleinen und leichten Gegenständen.
- Fahren Sie mit dem Rollstuhl nicht zu schnell, wenn Sie Gegenstände transportieren.
- Vermeiden Sie Rampen und Steigungen oder abschüssiges Gelände, wenn Sie Gegenstände transportieren.
- Stellen Sie sich nicht auf den Gepäckträger.



5 INBETRIEBNAHME

5.1 Sicherheitshinweise

**VORSICHT!****Verletzungsgefahr**

- Vor dem Gebrauch des Rollstuhls den grundsätzlichen Zustand und die wichtigsten Funktionen überprüfen,® 8.2 Instandhaltungsplan, Seite 36.

Der Rollstuhl wird Ihnen von Ihrem Fachhändler betriebsfertig bereitgestellt. Ihr Fachhändler erklärt Ihnen die wichtigsten Funktionen und stellt sicher, dass der Rollstuhl an Ihre Anforderungen und Bedürfnisse angepasst ist.

6 FAHREN MIT DEM ROLLSTUHL

6.1 Sicherheitsinformationen

**WARNUNG!****Unfallgefahr**

Ungleicher Reifendruck kann das Fahrverhalten stark beeinflussen.

- Überprüfen Sie den Reifendruck vor jeder Fahrt.

**WARNUNG!****Gefahr durch Herausfallen aus dem Rollstuhl**

Bei Verwendung zu kleiner Vorderräder kann der Rollstuhl an Bordsteinen oder in Rillen im Boden hängen bleiben.

- Achten Sie darauf, dass die Vorderräder für den Untergrund, den Sie befahren, geeignet sind.

**VORSICHT!****Quetschgefahr**

Zwischen Hinterrad und Radspritzschutz kann ein schmaler Spalt vorhanden sein, bei dem die Gefahr besteht, sich die Finger einzuklemmen.

- Treiben Sie Ihren Rollstuhl ausschließlich über die Greifringe an.

**VORSICHT!****Quetschgefahr**

Zwischen Hinterrad und Feststellbremse kann ein schmaler Spalt vorhanden sein, bei dem die Gefahr besteht, sich die Finger einzuklemmen.

- Treiben Sie Ihren Rollstuhl ausschließlich über die Greifringe an.

Diebstahlsicherungssysteme und Metalldetektoren

In seltenen Fällen können die im Rollstuhl verwendeten Materialien Alarmmeldungen bei Diebstahlsicherungssystemen und Metalldetektoren auslösen.

6.2 Bremsen während der Fahrt

Wenn Sie den Rollstuhl bewegen, bremsen Sie, indem Sie mit den Händen Kraft auf die Greifringe ausüben.



WARNUNG! **Gefahr des Umkippens**

Wenn Sie die Feststellbremsen während der Fahrt betätigen, können Sie die Fahrtrichtung möglicherweise nicht mehr kontrollieren, und der Rollstuhl kann unvermittelt zum Stillstand kommen. Dadurch kann es zu Zusammenstößen kommen, oder Sie könnten herausfallen.

- Betätigen Sie die Feststellbremsen niemals während der Fahrt.



WARNUNG! **Gefahr durch Herausfallen aus dem Rollstuhl**

Wird der Rollstuhl durch einen an den Schiebegriffen ziehenden Helfer plötzlich verlangsamt, kann der Benutzer herausfallen.

- Legen Sie immer den Haltegurt an, falls vorhanden.
- Stellen Sie sicher, dass Ihr Helfer eine individuelle Einweisung in das Bewegen besetzter Rollstühle erhalten hat.



VORSICHT!

Gefahr von Verbrennungen an den Händen

Wenn Sie längere Zeit bremsen, entsteht an den Greifringen hohe Reibungswärme (speziell bei Supergriff).

- Tragen Sie geeignete Handschuhe.

1. Halten Sie die Greifringe und drücken Sie gleichmäßig mit beiden Händen, bis der Rollstuhl zum Stillstand kommt.

6.3 Ein- und Aussteigen



WARNUNG!

Gefahr des Umkippens

Beim Umsetzen besteht erhöhte Kippgefahr.

- Steigen Sie nur dann ohne Unterstützung in den bzw. aus dem Rollstuhl, wenn Sie körperlich dazu in der Lage sind.
- Positionieren Sie sich beim Umsetzen möglichst weit hinten auf dem Sitz. Dies verhindert eine Beschädigung der Polster und verringert die Gefahr, dass der Rollstuhl nach vorne kippt.
- Achten Sie darauf, dass beide Schwenkräder gerade zur Vorderseite weisen.

**WARNUNG!****Gefahr des Umkippens**

Der Rollstuhl kann nach vorne kippen, wenn Sie sich auf die Fußauflage stellen.

- Stellen Sie sich beim Ein- bzw. Aussteigen niemals auf die Fußauflage.

**VORSICHT!**

Wenn Sie die Bremsen lösen oder beschädigen, kann der Rollstuhl unkontrolliert wegrollen.

- Stützen Sie sich beim Ein- und Aussteigen nicht an den Bremsen ab.

**WICHTIG!**

Der Radspritzschutz und die Armlehnen könnten beschädigt werden.

- Setzen Sie sich beim Ein- und Aussteigen niemals auf den Radspritzschutz oder die Armlehnen.



1. Fahren Sie mit dem Rollstuhl so nah wie möglich an den Platz, auf den Sie sich umsetzen möchten.
2. Stellen Sie die Feststellbremsen fest.
3. Entfernen Sie die Armlehnen oder klappen Sie sie hoch, damit sie nicht im Weg sind.
4. Setzen Sie die Füße auf den Boden.
5. Ergreifen Sie den Rollstuhl und, sofern erforderlich, auch einen festen Gegenstand in unmittelbarer Nähe.
6. Steigen Sie vorsichtig aus dem Rollstuhl.

6.4 Fahren und Lenken des Rollstuhls

Sie fahren und lenken den Rollstuhl mithilfe der Greifringe. Bevor Sie den Rollstuhl ohne einen Helfer fahren können, müssen Sie den Kippunkt Ihres Rollstuhls herausfinden.



WARNUNG! **Kipprisiko**

Der Rollstuhl kann nach hinten kippen, wenn er nicht mit einer Anti-Kipp-Stütze ausgestattet ist. Beim Herausfinden des Kipppunkts muss ein Helfer unmittelbar hinter dem Rollstuhl stehen, um ihn im Falle des Umkippens auffangen zu können.

- Um das Umkippen des Rollstuhls zu vermeiden, sollten Sie eine Anti-Kippvorrichtung installieren.



WARNUNG! **Kipprisiko**

Der Rollstuhl kann nach vorn umkippen.

- Bei der Einrichtung Ihres Rollstuhls müssen Sie sein Verhalten hinsichtlich des Kippens nach vorn testen und Ihren Fahrstil entsprechend anpassen.

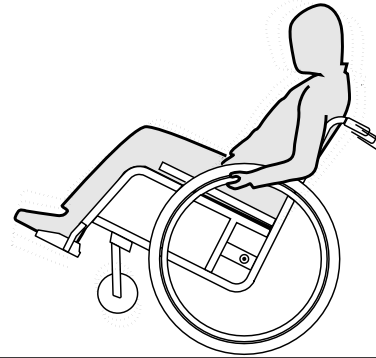


VORSICHT!

Eine an der Rückenlehne hängende schwere Last kann zu einer Verlagerung des Rollstuhlschwerpunkts führen.

- Ändern Sie Ihren Fahrstil entsprechend.

Herausfinden des Kipppunkts



1. Lösen Sie die Bremse.
2. Rollen Sie ein kurzes Stück rückwärts, ergreifen Sie beide Greifringe fest und führen Sie einen leichten Schub nach vorn aus.
3. Durch Gewichtsverlagerung und durch Lenken in die Gegenrichtungen mit den Greifringen können Sie den Kippunkt ermitteln.

6.5 Stufen und Absätze befahren



WARNUNG! **Sturzgefahr**

Beim Befahren von Stufen können Sie das Gleichgewicht verlieren und mit ihrem Rollstuhl kippen.

- Stufen wie Bordsteine und Absätze immer langsam und vorsichtig befahren.
- Keine Stufen befahren, die höher als 25 cm sind.



VORSICHT!

Ein aktiviertes Anti-Kipp verhindert, dass der Rollstuhl nach hinten gekippt werden kann.

- Anti-Kipp deaktivieren, bevor Stufen oder Absätze befahren werden.

Mit Begleitperson



Eine Stufe hinunter fahren

1. Fahren Sie den Rollstuhl gerade bis an die Kante und halten Sie die Greifringe.
2. Die Begleitperson hält beide Schiebegriffe fest, setzt einen Fuß an die Kipphilfe (falls montiert) und neigt den Rollstuhl nach hinten, so dass die Vorderräder vom Boden abheben.
3. Die Begleitperson hält den Rollstuhl in dieser Position, schiebt ihn vorsichtig die Stufe herunter und neigt den Rollstuhl nach vorne, bis die Vorderräder wieder den Boden berühren.

Eine Stufe hinauf fahren



WARNUNG!

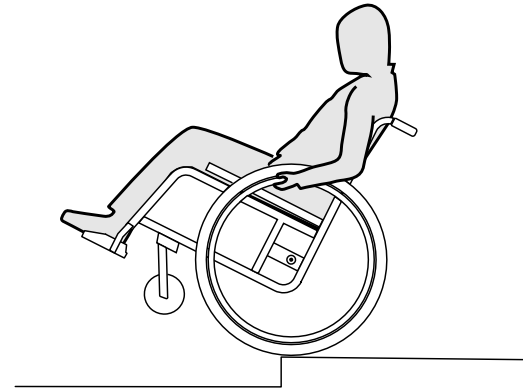
Gefahr schwerer Verletzungen

Wenn Sie häufig Stufen oder Bordsteine befahren, kann dies dazu führen, dass die Rückenlehne des Rollstuhls früher als erwartet durch Materialermüdung bricht. Es besteht die Gefahr, dass der Benutzer aus dem Rollstuhl fällt.

- Verwenden Sie stets eine Kipphilfe, wenn Sie Stufen oder Bordsteine befahren.

1. Die Begleitperson fährt den Rollstuhl rückwärts mit den Hinterrädern an die Kante.
2. Die Begleitperson neigt den Rollstuhl an beiden Schiebegriffen, so dass die Vorderräder vom Boden abheben und zieht die Hinterräder über die Kante, bis auch die Vorderräder abgestellt werden können.

Ohne Begleitperson



WARNUNG!

Kippgefahr

Wenn ohne Begleitperson eine Stufe hinuntergefahren wird, kann der Rollstuhl nach hinten überkippen, falls er nicht beherrscht wird.

- Lernen Sie das Hinunterfahren einer Stufe zuerst mit Begleitperson.
- Lernen Sie auf den Hinterrädern zu balancieren, 6.4 Fahren und Lenken des Rollstuhls, Seite 25.

Eine Stufe hinunter fahren

1. Den Rollstuhl gerade bis an die Kante fahren, die Vorderräder anheben und das Gleichgewicht halten.
2. Langsam beide Hinterräder über die Kante abrollen. Dabei die Hände fest an den Greifringen halten, bis die Vorderräder wieder den Boden berühren.

6.6 Treppen befahren



WARNUNG! Sturzgefahr

Beim Befahren von Treppen können Sie das Gleichgewicht verlieren und mit ihrem Rollstuhl stürzen.

- Treppen mit mehr als einer Stufe grundsätzlich nur mit zwei Begleitpersonen befahren.



1. Treppen können überwunden werden, indem eine Stufe nach der anderen befahren wird, wie oben beschrieben. Die erste Begleitperson steht dabei hinter dem Rollstuhl und hält ihn an den Schiebegriffen. Die

zweite Begleitperson umfasst einen festen Teil des Vorderrahmens und sichert so den Rollstuhl gegen vorne.

6.7 Rampen und Steigungen befahren



WARNUNG!

Gefahr durch unkontrollierte Fahrt

Beim Befahren von Steigungen oder Gefällen kann der Rollstuhl rückwärts, seitlich oder nach vorne kippen.

- Längere Steigungen grundsätzlich nur mit einer Begleitperson hinter dem Rollstuhl befahren.
- Seitliche Neigung vermeiden.
- Steigungen von mehr als 7° vermeiden.
- Ruckartige Richtungswechsel auf Steigungen vermeiden.



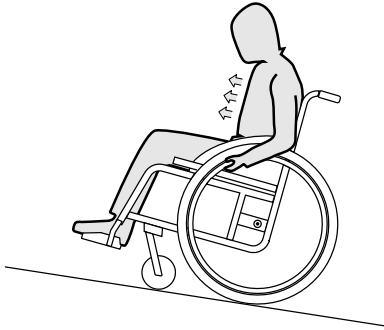
VORSICHT!

Auch auf leicht abschüssigem Gelände kann der Rollstuhl wegrollen, wenn er nicht über die Greifringe kontrolliert wird.

- Feststellbremsen aktivieren, wenn Sie mit Ihrem Rollstuhl auf abschüssigem Gelände stehen.

Aufwärts

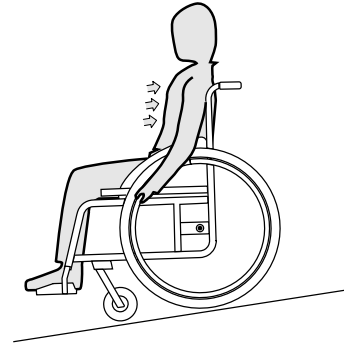
Um aufwärts zu fahren, müssen Sie in Schwung kommen, den Schwung halten und gleichzeitig die Richtung kontrollieren.



1. Oberkörper nach vorne beugen und den Rollstuhl mit schnellen, kräftigen Stößen an beiden Greifringen antreiben.

Abwärts

Beim Abwärts fahren ist es wichtig, die Richtung und vor allem die Geschwindigkeit zu kontrollieren.



VORSICHT!

Verbrennungsgefahr der Handflächen

Wenn über längere Zeit abgebremst wird, entsteht an den Greifringen sehr viel Reibungswärme (speziell MaxGrepp und Supergripp).

- Geeignete Handschuhe tragen.

1. Lehnen Sie sich zurück und lassen Sie die Greifringe vorsichtig durch die Hände gleiten. Sie sollten den Rollstuhl jederzeit durch Halten der Greifringe stoppen können.

6.8 Stabilität und Gleichgewicht beim Sitzen

Einige Tätigkeiten und Handlungen des Alltags machen es erforderlich, sich aus dem Rollstuhl herauszubeugen, nach vorne, seitlich oder nach hinten. Dies hat großen Einfluss auf die Stabilität des Rollstuhls. Um jederzeit Ihr Gleichgewicht halten zu können, beachten Sie Folgendes:

Nach vorne lehnen

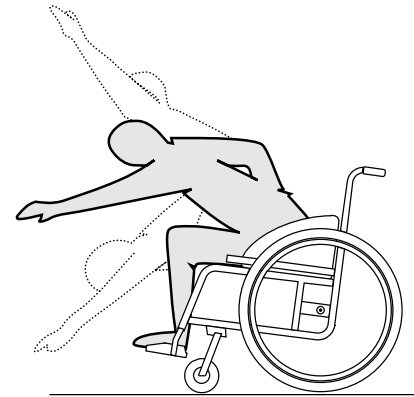


WARNUNG!

Gefahr durch Herauskippen

Wenn Sie sich nach vorne aus dem Rollstuhl lehnen, können Sie aus dem Rollstuhl fallen.

- Beugen Sie sich nie zu weit nach vorne und rutschen Sie nicht in ihrem Sitz nach vorne, um einen Gegenstand zu erreichen.
- Beugen Sie sich nicht zwischen den Knien hindurch nach vorne, um etwas vom Boden aufzuheben.



1. Richten Sie die Vorderräder nach vorne aus. (Bewegen Sie hierzu Ihren Rollstuhl etwas nach vorne und anschließend wieder zurück.)
2. Stellen Sie beide Feststellbremsen fest.
3. Lehnen Sie sich nur soweit nach vorne, dass Ihr Oberkörper über den Vorderrädern bleibt.

Nach hinten greifen

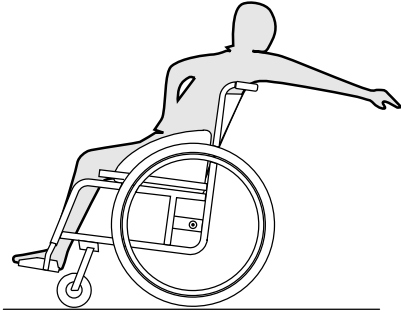


WARNUNG!

Gefahr durch Herauskippen

Wenn Sie sich zu weit nach hinten lehnen, können Sie mit dem Rollstuhl kippen.

- Lehnen Sie sich nicht über die Rückenlehne hinaus.
- Benutzen Sie eine Antikipp-Vorrichtung.



1. Richten Sie die Vorderräder nach vorne aus. (Bewegen Sie hierzu Ihren Rollstuhl etwas nach vorne und anschließend wieder zurück.)
2. Stellen Sie die Feststellbremsen nicht fest.
3. Greifen Sie nur soweit nach hinten wie es möglich ist ohne die Sitzposition zu verändern.

7 TRANSPORT

7.1 Sicherheitshinweise



WARNUNG!

Verletzungsgefahr durch nicht gesicherten Transport

Ihr Rollstuhl ist nicht für den Personen-Transport in Fahrzeugen geeignet. Bei einem Unfall können Sie sich erhebliche Verletzungen zufügen.

- Setzen Sie sich während eines Transports nicht in den Rollstuhl, sondern auf einen korrekt gesicherten Sitz.



WARNUNG!

Verletzungsgefahr durch nicht ordnungsgemäß gesicherten Rollstuhl

Bei einem Unfall oder Bremsmanöver können Sie sich erhebliche Verletzungen durch umherfliegende Teile des Rollstuhls zufügen.

- Nehmen Sie beim Transport des Rollstuhls stets die Hinterräder ab.
- Fixieren Sie alle Teile des Rollstuhls sicher im Transportmittel, so dass sie sich während der Fahrt nicht lösen können.



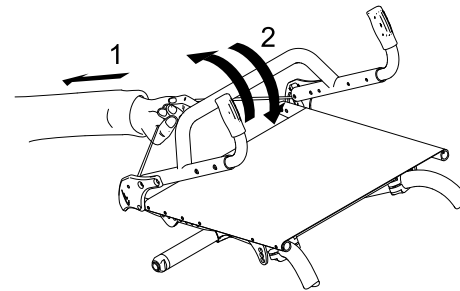
WICHTIG!

Übermäßige Materialabtragung könnte die Festigkeit tragender Teile beeinträchtigen.

- Bewegen Sie ihren Rollstuhl bei abmontierten Rädern nicht auf abrasivem Untergrund (z.B. Ziehen des Rahmens über Asphalt).

7.2 Zusammenklappen und Auseinanderklappen des Rollstuhls

Der Rollstuhl hat einen starren Rahmen. Dennoch kann die Rückenlehne nach vorne geklappt und dort fixiert werden.



Zusammenklappen des Rollstuhls

1. Entfernen Sie das Sitzkissen, sofern vorhanden.
2. Klappen Sie den Kleiderschutz, falls vorhanden, auf beiden Seiten gegen die Rückenlehne nach innen.
3. Ziehen Sie an der Schnur an der Rückseite des Rollstuhls (1) und klappen Sie die Rückenlehne nach vorne (2), bis sie einrastet.
4. Der Rollstuhl kann nun an der Rückenlehnenstrebe hochgehoben werden.

Auseinanderklappen des Rollstuhls

! WICHTIG!

- Ziehen Sie zum Auseinanderklappen des Rollstuhls erst an der Rückenlehnenstrebe, wenn Sie zuvor die Rückenlehne mithilfe der Schnur entriegelt haben.
- Überprüfen Sie, ob die Rückenlehne vollständig am Rahmen eingerastet ist, bevor Sie den Rollstuhl benutzen.

1. Ziehen Sie an der Schnur an der Rückenlehne des Rollstuhls (1).
2. Ziehen Sie die Rückenlehne an der Rückenlehnenstrebe nach hinten (2), bis das Rückenlehnrohr zu beiden Seiten des Rahmens einrastet.
3. Klappen Sie den Kleiderschutz auf beiden Seiten wieder in die richtige Position.

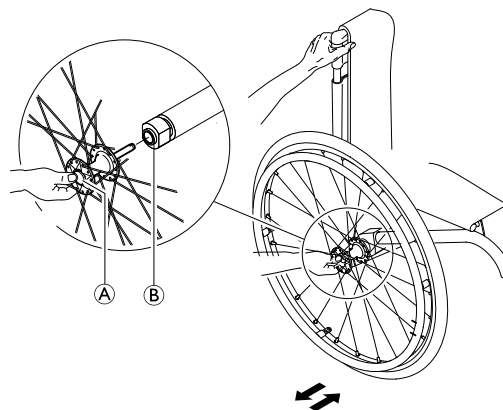
7.3 Hinterräder abnehmen und einsetzen



WARNUNG! Sturzgefahr

Wenn die Steckachse eines Hinterrades nicht voll-ständig eingerastet ist, kann sich das Rad während der Fahrt lösen, was zum Sturz führt.

- Nach jeder Radmontage sicherstellen, dass die Steckachsen vollständig eingerastet sind.



Hinterräder abnehmen

1. Bremsen lösen.
2. Mit einer Hand den Rollstuhl in aufrechter Position halten.
3. Mit der anderen Hand, durch den äußeren Speichenkranz, um die Radnabe das Rad fassen.
4. Mit dem Daumen auf den Steckachsen-Knopf **A** drücken, diesen gedrückt halten und das Rad aus der Adapterhülse **B** ziehen.

Hinterräder einsetzen

1. Bremsen lösen.
2. Mit einer Hand den Rollstuhl in aufrechter Position halten.
3. Mit der anderen Hand, durch den äußeren Speichenkranz, um die Radnabe das Rad fassen.
4. Mit dem Daumen auf den Steckachsen-Knopf **A** drücken und diesen gedrückt halten.

5. Achse bis zum Anschlag in die Adapterhülse ⑧ führen.
6. Steckachsen-Knopf loslassen und sicherstellen, dass das Rad fest sitzt.

8 INSTANDHALTUNG

8.1 Sicherheitsinformationen



WARNUNG!

Manche Materialien unterliegen im Laufe der Zeit einem natürlichen Abbau. Dieser Umstand kann zu einer Beschädigung von Komponenten des Rollstuhls führen.

- Der Rollstuhl sollte mindestens einmal im Jahr bzw. nach längerer Nichtverwendung durch einen Fachhändler überprüft werden.



Ihr küschall® Fachhändler unterstützt Sie gerne bei der Durchführung der regelmäßigen Instandhaltungsmaßnahmen. Die küschall®-Vertretung Ihres Landes benennt Ihnen gerne einen autorisierten Fachhändler in Ihrer Nähe.

8.2 Instandhaltungsplan

Um den jederzeit sicheren und zuverlässigen Betrieb sicherzustellen, müssen Sie regelmäßig die folgenden Überprüfungen und Instandhaltung durchführen oder durchführen lassen.

	Wöchent- lich	Monat- lich	Jährlich
Prüfen des Reifendrucks	x		
Prüfen des korrekten Sitzes der Hinterräder	x		
Prüfen des Haltegurts	x		
Sichtkontrolle		x	
Reinigen der Vorderräder		x	
Prüfen der Schrauben		x	
Prüfen der Speichen		x	
Prüfen der Feststellbremsen		x	
Überprüfung des Rollstuhls durch einen Fachhändler			x

Prüfen des Reifendrucks

1. Prüfen Sie den Reifendruck (3.8 Reifen, Seite 16).
2. Pumpen Sie die Reifen auf den erforderlichen Druck auf.
3. Prüfen Sie gleichzeitig das Reifenprofil.
4. Wechseln Sie erforderlichenfalls die Reifen.

Prüfen des korrekten Sitzes der Hinterräder

1. Ziehen Sie am Hinterrad, um zu überprüfen, dass die Steckachse richtig sitzt. Das Rad sollte sich nicht lösen.
2. Entfernen Sie Verschmutzungen und Ablagerungen, wenn die Hinterräder nicht ordnungsgemäß einrasten sollten. Lassen Sie die Steckachsen von einem Fachhändler neu anbringen, wenn das Problem weiterhin besteht.

Prüfen des Haltegurts

1. Überprüfen Sie, ob der Haltegurt richtig eingestellt ist.



WICHTIG!

- Lose Haltegurte müssen von einem Fachhändler nachjustiert werden.
- Beschädigte Haltegurte müssen von einem Fachhändler ausgetauscht werden.
- Haltegurte müssen immer von einem Fachhändler eingebaut werden.

Sichtkontrolle

1. Überprüfen Sie den Rollstuhl auf lockere Teile, Brüche oder andere Schäden.
2. Sollten Sie derartige Schäden feststellen, lassen Sie den Rollstuhl sofort durch einen Fachhändler überprüfen.

Reinigen der Vorderräder

1. Prüfen Sie den freien Lauf der Vorderräder.
2. Entfernen Sie sämtliche Verschmutzungen und Haare von den Vorderradlagern.

Prüfen der Schrauben

Schrauben können sich im kontinuierlichen Betrieb lockern.

1. Überprüfen Sie den festen Sitz der Schrauben (an Fußauflage, Sitzbezug, Seiten, Rückenlehne, Rahmen, Sitzmodul).
2. Ziehen Sie lockere Schrauben mit dem vorgesehenen Drehmoment fest. (Nähere Angaben hierzu entnehmen Sie bitte dem Servicehandbuch des küschall R33, das im Internet unter www.kueschall.com verfügbar ist.)



WICHTIG!

- Sicherheitsmuttern und -schrauben verlieren durch wiederholtes Lösen und Anziehen ihre Wirksamkeit.
- Sicherheitsmuttern und -schrauben müssen durch einen Fachhändler ausgetauscht werden.

Prüfen der Speichenspannung

Die Speichen sollten nicht lose oder verzogen sein.

1. Lose Speichen müssen durch einen Fachhändler angezogen werden.
2. Gebrochene Speichen müssen durch einen Fachhändler ausgetauscht werden.

Prüfen der Feststellbremsen

1. Prüfen Sie die korrekte Einstellung der Feststellbremsen. Die Bremse ist richtig eingestellt, wenn die Bremsbacke den Reifen bei Betätigung der Bremse einige Millimeter eindrückt.
2. Wenn Sie feststellen, dass die Einstellung nicht stimmt, dann lassen Sie die Bremse durch einen Fachhändler richtig einstellen.

! WICHTIG!

Die Feststellbremsen müssen nach einem Austausch oder einer Änderung der Position der Hinterräder neu eingestellt werden.

Überprüfung nach einem schweren Aufprall oder harten Stoß

! WICHTIG!

Der Rollstuhl kann bei einem schweren Aufprall oder harten Stoß optisch nicht erkennbare Schäden erleiden.

- Lassen Sie den Rollstuhl nach einem schweren Aufprall oder einem harten Stoß unbedingt durch einen Fachhändler überprüfen.

Reparatur oder Wechsel eines Schlauchs

1. Nehmen Sie das Hinterrad ab und lassen Sie die Luft aus dem Schlauch.
2. Heben Sie mithilfe eines Fahrrad-Reifenhebers eine Reifenwand von der Felge ab. Verwenden Sie hierfür keine scharfen oder spitzen Objekte wie Schraubendreher, da diese den Schlauch beschädigen könnten.
3. Ziehen Sie den Schlauch aus dem Reifen.
4. Reparieren Sie den Schlauch (Fahrradschlauch-Reparaturkit) oder – sofern erforderlich – ersetzen Sie ihn.
5. Pumpen Sie den Schlauch leicht auf, bis er Form annimmt.
6. Führen Sie das Ventil durch das Ventilloch der Felge und setzen Sie den Schlauch in den Reifen ein (der Schlauch sollte faltenfrei im Reifen liegen).
7. Heben Sie die Reifenwand über die Felgenkante. Beginnen Sie mit dem Aufsetzen des Reifens auf die Felge am Ventil. Verwenden Sie einen Fahrrad-Reifenheber. Kontrollieren Sie dabei entlang des gesamten Umfangs, dass der Schlauch nicht zwischen Reifen und Felge eingeklemmt ist.
8. Pumpen Sie den Reifen auf den maximalen Reifendruck auf. Kontrollieren Sie, dass keine Luft aus dem Reifen austritt.

Ersatzteile



Alle Ersatzteile sind über küschall®-Fachhändler zu beziehen. Auf unserer Website www.kueschall.com ist eine aktuelle Ersatzteilliste verfügbar.

8.3 Reinigung

Bei regelmäßiger Reinigung kann dieser Rollstuhl mehrere Jahre genutzt werden.

! WICHTIG!

Sand und Salzwasser können die Radlager beschädigen. Stahlbauteile können bei beschädigter Oberfläche rosten.

- Setzen Sie den Rollstuhl daher nur kurzzeitig Sand und Salzwasser aus und reinigen Sie ihn nach jeder Fahrt zum Strand.

! WICHTIG!

- Verwenden Sie keine aggressiven Reinigungsmittel mit scheuernden Substanzen und keinen Hochdruckreiniger. Verwenden Sie zudem keinesfalls Säuren, Laugen oder Lösungsmittel wie Aceton oder Nitroverdünnung.
- Zur Reinigung reichen ausschließlich haushaltsübliche Reinigungsmittel.

1. Wischen Sie Polster und Metallteile mit einem feuchten Tuch ab.
2. Wurde der Rollstuhl nass, trocknen Sie ihn sorgfältig mit einem Tuch ab.
3. Entfernen Sie Schmutz immer möglichst bald mit einem feuchten Tuch und trocknen Sie den Rollstuhl danach ab.



Durch regelmäßige Reinigung werden lose oder abgenutzte Teile entdeckt und ein störungsfreier Betrieb des Rollstuhls gewährleistet. Für eine gute und sichere Funktion muss Ihr Rollstuhl genauso gepflegt werden wie jedes andere Fahrzeug. Bei stark verschmutzten Polstern oder beschädigten Oberflächen wenden Sie sich an einen qualifizierten Fachhändler.

Reinigen der Polster

Angaben zur Reinigung der Polster finden Sie auf dem Schild an Sitz, Polster und Rückenlehnenbezug.

Reinigen der Metalloberflächen

Metalloberflächen sind mit warmem Wasser und einem weichen Tuch mit einem schonenden Reinigungsmittel abzuwischen.

1. Wischen Sie mit einem feuchten Tuch von oben nach unten.
2. Trocknen Sie die Oberfläche danach mit einem trockenen Tuch ab.

Politur und Autowachs eignen sich zum Entfernen von Abriebstellen und zum Polieren.

Reinigen der Kunststoffoberflächen

Kunststoffoberflächen sind mit warmem Wasser und einem weichen Tuch mit einem schonenden Reinigungsmittel abzuwischen.

**WICHTIG!**

– Zur Reinigung von Kunststoffoberflächen keine Lösungsmittel oder Küchenreiniger verwenden.

1. Gründlich mit heißem Wasser abspülen
2. Trocknen Sie die Oberfläche danach mit einem trockenen Tuch ab.

8.4 Desinfektion

Eine Sprüh- oder Wischdesinfektion ist mit geprüften und anerkannten Desinfektionsmitteln zugelassen.



Eine Liste der aktuell zugelassenen Desinfektionsmittel finden Sie beim Robert Koch Institut unter www.rki.de.

9 PROBLEMBEHANDLUNG

9.1 Sicherheitshinweise

Durch den täglichen Einsatz, durch neue Einstellungen oder veränderte Anforderungen an den Rollstuhl kann es zu Störungen kommen. Die folgende Tabelle zeigt, wie Störungen erkannt und behoben werden können.



VORSICHT!

- Wenn Sie Störungen an Ihrem Rollstuhl bemerken, z.B. eine massive Veränderung des Fahrverhaltens, wenden Sie sich umgehend an Ihren Fachhändler.



WICHTIG!

- Einige der aufgeführten Maßnahmen müssen von einem autorisierten Fachhändler vorgenommen werden. Sie sind entsprechend gekennzeichnet. Wir empfehlen Ihnen, *alle* Einstellungen von einem Fachhändler durchführen zu lassen.

9.2 Störungen erkennen und beheben

Störung	Mögliche Ursache	Maßnahme
Der Rollstuhl rollt nicht geradeaus	Falscher Reifendruck in einem Hinterrad	Reifendruck korrigieren, ® 3.8 Reifen, Seite 16
	Eine oder mehrere Speichen gebrochen	Defekte Speiche(n) ersetzen, ® Fachhändler
	Speichen ungleich angezogen	Zu lockere Speichen nachziehen, ® Fachhändler
	Vorderradlager verschmutzt oder beschädigt	Lager säubern oder auswechseln, ® Fachhändler
Der Rollstuhl kippt zu leicht nach hinten	Hinterräder sind zu weit vorne montiert	Hinterräder weiter hinten montieren, ® Fachhändler
	Rückenwinkel zu groß	Rückenwinkel verkleinern, ® Fachhändler
Die Bremsen greifen schlecht oder asymmetrisch	Falscher Reifendruck in einem oder beiden Hinterrädern	Reifendruck korrigieren, ® 3.8 Reifen, Seite 16
	Bremseinstellung nicht korrekt	Bremseinstellung korrigieren, ® Fachhändler
Sehr großer Rollwiderstand	Zu geringer Reifendruck in den Hinterrädern	Reifendruck korrigieren, ® 3.8 Reifen, Seite 16
	Hinterräder nicht parallel	Parallelität der Hinterräder einstellen, ® Fachhändler
Die Vorderräder flattern bei schneller Fahrt	Zu wenig Spannung am Vorderrad-Lagerblock	Mutter an der Lagerblockachse leicht anziehen, ® Fachhändler
	Vorderrad ist flach abgefahren	Vorderrad auswechseln, ® Fachhändler
Das Vorderrad ist schwergängig oder blockiert	Kugellager sind verschmutzt oder defekt	Kugellager säubern oder austauschen, ® Fachhändler

10 NACH DEM GEBRAUCH

10.1 Lagerung



WICHTIG!

- Gefahr von Beschädigungen des Produkts
- Das Produkt nicht in der Nähe von Wärmequellen lagern.
 - Lagern Sie niemals andere Gegenstände auf dem Rollstuhl.
 - Lagern Sie den Rollstuhl im Innenbereich in trockener Umgebung.
 - Beachten Sie den Abschnitt 11.2 Umgebungsbedingungen, Seite 45.

Nach längerer Lagerung (ab vier Monaten) muss der Rollstuhl inspiziert werden. Beachten Sie hierzu den Abschnitt 8 Instandhaltung, Seite 36.

10.2 Wiedereinsatz

Der Rollstuhl ist für den Wiedereinsatz geeignet. Die folgenden Maßnahmen sollten ergriffen werden:

- Reinigung und Desinfektion (8.3 Reinigung, Seite 39 und 8.4 Desinfektion, Seite 40 in diesem Handbuch)
- Inspektion (8.2 Instandhaltungsplan, Seite 36 in diesem Handbuch)
- Anpassung des Rollstuhls an den neuen Benutzer gemäß Servicedokumentation (erhältlich bei der küschall®-Vertretung in Ihrem Land)

10.3 Entsorgung

Achten Sie auf Ihre Umwelt und lassen Sie Ihren Rollstuhl sachgerecht entsorgen. Für die Entsorgung gelten die nationalen und lokalen gesetzlichen Bestimmungen.

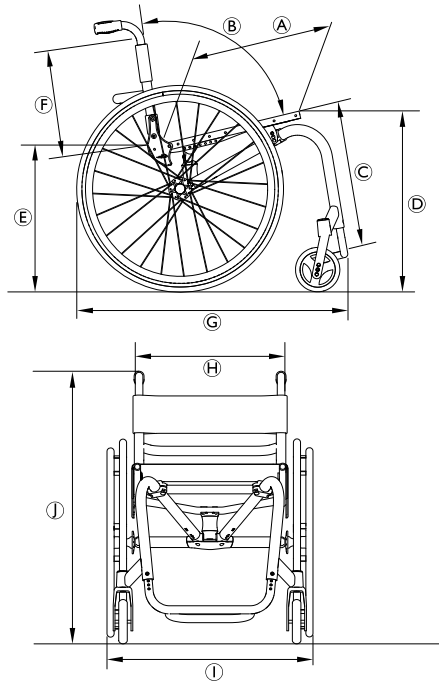


Für die sachgerechte Entsorgung wenden Sie sich an Ihren Fachhändler oder fragen Sie bei der Stadt- oder Gemeindeverwaltung nach einem lokalen Entsorgungsunternehmen.

11 TECHNISCHE DATEN

11.1 Abmessungen und Gewicht

Abmessungen und Gewicht können je nach Konfiguration variieren. Sämtliche unten stehenden Angaben zu Abmessungen und Gewichten stellen für den Rollstuhl mögliche Mindest- bzw. Höchstwerte dar.



Ⓐ	Sitztiefe	350 – 450 mm, in Schritten von 25 mm
Ⓑ	Rückenwinkel	74°/78°/82°/86°/90°
	Sitzflächenwinkel	0° – 12°
Ⓒ	Unterschenkellänge	300 – 480 mm, in Schritten von 10 mm
	Winkel zw. Sitzfläche und Beinen	63° – 115°
Ⓓ	Sitzhöhe vorne	460 – 510 mm, in Schritten von 10 mm
Ⓔ	Sitzhöhe hinten	430 – 480 mm, in Schritten von 10 mm
Ⓕ	Rückenhöhe	270 – 465 mm, in Schritten von 15 mm
Ⓖ	Gesamtlänge	760 – 830 mm
Ⓗ	Sitzbreite	340 – 440 mm, in Schritten von 20 mm
Ⓘ	Gesamtbreite	510 – 745 mm
Ⓙ	Gesamthöhe	700 – 1000 mm
	Höhe in zusammengeklapptem Zustand	600 – 700 mm
	Greifringdurchmesser	520 – 545 mm

Horizontale Position der Achse	55 – 115 mm, in Schritten von 15 mm
Gesamtgewicht	8.6 – 17.8 kg
Transportgewicht	6.0 – 10.3 kg
Maximales Benutzergewicht	100 kg
Schwerpunkt	55 – 115 mm, in Schritten von 15 mm
Minimaler Wenderadius	920 – 1000 mm
Maximale Neigung mit Feststellbremse	7°
Statische Stabilität bei Gefälle	20°
Statische Stabilität bei Steigung	7°
Statische Stabilität seitlich	20°

11.2 Umgebungsbedingungen

Setzen Sie den Rollstuhl keinen Temperaturen aus, die niedriger als -20 °C oder höher als 40 °C sind.

11.3 Materialien

Die Komponenten, die zur Herstellung von küschall®-Rollstühlen verwendet werden, bestehen aus folgenden Materialien:

Rahmenstangen/ Rückenlehnenrohre	Aluminium/Titan ¹⁾
Sitzbezug/ Rückenlehnenbezug	PA/PE/PVC
Schiebegriff	Stahl/Aluminium/TPE
Kleiderschutz/ Radspritzschutz	Kunststoff oder Karbon
Stützelemente/ Befestigungen	Stahl/Aluminium/Titan ¹⁾
Schrauben und Bolzen	Stahl
Schwenkräder	Aluminium

¹⁾ Es sind nicht für alle küschall®-Rollstuhlmodelle Titanausführungen erhältlich.

Alle Komponenten weisen entweder eine Schutzbeschichtung auf oder sind korrosionsbeständig.

Notes

SOMMAIRE

Ce manuel DOIT être remis à l'utilisateur du produit. Lire ce manuel AVANT d'utiliser ce produit, et le conserver en cas de besoin.

1	Généralités	49		4	Accessoires	61
1.1	Informations relatives au manuel d'utilisation	49		4.1	Ceinture de maintien	61
1.2	Symboles figurant dans ce manuel	49		4.2	Pompe à air	62
1.3	Garantie	50		4.3	Catadioptr	63
1.4	Normes et réglementations	50		4.4	Porte-bagages	63
1.5	Utilisation prévue	50		5	Réglages (Mise en service)	64
1.6	Durée de vie	51		5.1	Consignes de sécurité	64
1.7	Droits de reproduction réservés	51		6	Déplacement en fauteuil roulant	65
1.8	Limitation de responsabilité	51		6.1	Informations de sécurité	65
2	Sécurité	52		6.2	Freinage lors de l'utilisation	66
2.1	Informations relatives à la sécurité	52		6.3	S'installer dans le fauteuil roulant et en sortir	66
2.2	Dispositifs de sécurité	53		6.4	Conduite et manœuvre du fauteuil roulant	68
2.3	Étiquettes et symboles figurant sur le produit	53		6.5	Franchissement de marches et de paliers	69
3	Structure et fonctionnement	55		6.6	Franchissement d'escaliers	71
3.1	Présentation	55		6.7	Passage de rampes et de pentes	72
3.2	Freins de stationnement	56		6.8	Stabilité et équilibre en position assise	73
3.3	Dossier	57		7	Transport	75
3.4	Poignées de poussée	57		7.1	Consignes de sécurité	75
3.5	Garde-boue	58		7.2	Pliage et dépliage du fauteuil roulant	75
3.6	Protège-vêtements	59		7.3	Démontage et fixation des roues arrière	76
3.7	Roulette anti-bascule	59		8	Maintenance	78
3.8	Pneus	60		8.1	Informations de sécurité	78
3.9	Coussin d'assise	60		8.2	Calendrier de maintenance	78
				8.3	Nettoyage	81
				8.4	Désinfection	82
				9	Dépannage	83
				9.1	Consignes de sécurité	83
				9.2	Détection et résolution des problèmes	84

10	Après l'utilisation	86
10.1	Entreposage	86
10.2	Réutilisation	86
10.3	Mise au rebut	86
11	Caractéristiques techniques	87
11.1	Dimensions et poids	87
11.2	Conditions ambiantes	88
11.3	Matériaux	88

1 GÉNÉRALITÉS

1.1 Informations relatives au manuel d'utilisation

Merci d'avoir choisi un fauteuil roulant küschall®.

Le présent manuel d'utilisation contient des informations importantes sur l'utilisation de votre fauteuil roulant. Pour utiliser votre fauteuil roulant en toute sécurité, lisez attentivement le manuel d'utilisation et respectez les consignes de sécurité.

Si vous avez des problèmes de vue, vous pouvez consulter le manuel d'utilisation sous forme de fichier PDF sur le site internet www.kuschall.com et l'agrandir à l'écran selon vos besoins. S'il n'est pas possible d'agrandir suffisamment le texte et les graphiques, veuillez contacter le distributeur küschall® de votre pays.

Reportez-vous aux adresses au dos de ce document. Le cas échéant, nous vous fournirons un fichier PDF haute résolution du manuel d'utilisation. De plus, des programmes adaptés vous permettent de lire le PDF en utilisant les fonctions de langues spéciales de votre ordinateur (Maj + Ctrl + Y dans Adobe®Reader®X, par exemple).



Compte tenu du grand nombre de modèles disponibles, les équipements de votre fauteuil roulant peuvent différer des descriptions et schémas qui figurent dans ce manuel.

Pour obtenir les informations importantes les plus récentes sur les produits (par exemple : (notices de sécurité, rappels de produits, etc.), veuillez consulter notre site internet www.kuschall.com, vous adresser à votre revendeur spécialisé le plus proche ou contacter Invacare® dans votre pays (reportez-vous au dos de ce manuel pour obtenir les adresses).

1.2 Symboles figurant dans ce manuel

Dans le présent Manuel d'utilisation, les avertissements sont signalés par des pictogrammes. Ces pictogrammes sont accompagnés d'un en-tête indiquant le niveau de danger.



AVERTISSEMENT

Signale une situation potentiellement dangereuse, qui, si elle ne peut être évitée, peut entraîner de graves blessures ou la mort.



ATTENTION

Signale une situation potentiellement dangereuse, qui, si elle ne peut être évitée, peut entraîner des blessures bénignes ou légères.



IMPORTANT

Signale une situation potentiellement dangereuse, qui, si elle ne peut être évitée, peut entraîner des dommages matériels.



Met en évidence des conseils et recommandations, de même que des informations visant à une utilisation efficace et sans problème du fauteuil roulant.



Ce produit est conforme à la directive 93/42/ECC relative aux dispositifs médicaux. La date de lancement de ce produit est indiquée dans la déclaration de conformité CE.



Fabricant

1.3 Garantie

Küschall AG garantit l'absence de défauts et le bon fonctionnement de votre fauteuil roulant. La garantie s'étend à tous les défauts et anomalies qui sont démontrés être dus à une construction défectueuse, à un mauvais matériau ou à une conception erronée. Seul le distributeur agréé et non l'utilisateur du fauteuil roulant, peut faire valoir des droits de garantie vis-à-vis de Küschall AG.

Ne font pas partie de la garantie l'usure normale, les suites d'un maniement non conforme ou d'une détérioration, un mauvais entretien, un montage ou une mise en service incorrect(e) du fait de l'acheteur ou de tiers, ainsi que les défauts dus à des circonstances extérieures. Les pièces d'usure sont exclues de la garantie. L'obligation de garantie expire si des modifications non prévues ou non réalisées par le revendeur spécialisé sont apportées au fauteuil roulant ou en cas d'utilisation de pièces de rechange non

conformes. La garantie de Küschall AG ne comprend pas les frais consécutifs à l'élimination des défauts, tels que les frais de transport et de déplacement, les coûts salariaux, les charges, etc.

Le délai de garantie est de 24 mois. Le délai de garantie est de 5 ans pour la structure du châssis.

En outre, les modalités et conditions font partie des modalités et conditions générales spécifiques aux différents pays de vente du produit.

1.4 Normes et réglementations

La qualité est un élément fondamental du fonctionnement de notre entreprise, qui travaille conformément aux normes ISO 9001 et ISO 13485.

Ce fauteuil roulant a été testé conformément à la norme EN 12183. Les tests effectués incluent un test d'inflammabilité.

Küschall AG s'efforce sans relâche de réduire au minimum l'impact de l'entreprise sur l'environnement, localement et à l'échelle mondiale. Nous utilisons uniquement des matériaux et composants conformes aux directives REACH et RoHS.

1.5 Utilisation prévue

Ce fauteuil roulant actif est conçu pour assurer la mobilité des personnes qui ne peuvent que rester en position assise.

Indications

Personnes handicapées âgées de 12 ans et plus (adolescents et adultes), à mobilité réduite et limitées à la position assise.

Contre-indications

Ce produit ne présente aucune contre-indication.



Ce fauteuil roulant actif doit être prescrit et adapté à votre état de santé.

1.6 Durée de vie

La durée de vie attendue de ce produit est de cinq ans, en partant du principe qu'il est utilisé quotidiennement, dans le respect des consignes de sécurité, des instructions de maintenance et de l'usage prévu stipulés dans le présent manuel.

1.7 Droits de reproduction réservés

Tous droits de reproduction réservés pour le présent manuel d'utilisation. Toute réimpression, reproduction ou transmission à des tiers de l'ensemble ou d'une partie du manuel est strictement interdite sans l'accord préalable écrit du fabricant.

1.8 Limitation de responsabilité

Küschall AG décline toute responsabilité en cas de dommage lié à :

- un non respect du manuel d'utilisation,
- une utilisation incorrecte,
- l'usure normale,
- un assemblage ou montage incorrect par l'acheteur ou des tiers,
- des modifications techniques,
- l'utilisation d'accessoires tiers non homologués au lieu d'accessoires Invacare testés et approuvés,

- des modifications non autorisées et/ou l'utilisation de pièces détachées inadaptées.

L'installation d'adaptations supplémentaires sur un fauteuil roulant Küschall nécessite l'autorisation écrite préalable de Küschall AG. Dans le cas contraire, aucune réclamation ne sera acceptée.

2 SÉCURITÉ

2.1 Informations relatives à la sécurité

La présente section contient des informations importantes sur la sécurité visant à protéger l'utilisateur du fauteuil roulant et l'assistant, et à permettre une utilisation du fauteuil roulant en toute sécurité et sans problème.



AVERTISSEMENT !

Risque d'accidents et de blessures graves

Des accidents impliquant de graves blessures peuvent se produire en cas de mauvais réglage du fauteuil roulant.

- Confiez systématiquement l'ensemble des réglages du fauteuil roulant à un revendeur spécialisé.



AVERTISSEMENT !

Risque dû à un style de conduite non adapté aux conditions

Il existe un risque de dérapage sur sol mouillé, sur du gravier ou sur un terrain accidenté.

- Adaptez toujours votre vitesse et votre style de conduite aux conditions données (météo, surface, capacité individuelle, etc.).



AVERTISSEMENT !

Risque de blessure

En cas de collision, vous pourriez subir des blessures sur des parties de votre corps dépassant du fauteuil roulant (pieds ou mains par ex.).

- Évitez une collision non freinée.
- Ne foncez jamais sur un objet.
- Conduisez avec précaution dans les passages étroits.



AVERTISSEMENT !

Risque en cas de perte de contrôle du fauteuil roulant

À vitesses élevées, vous risquez de perdre le contrôle de votre fauteuil roulant et de le renverser.

- Ne roulez jamais à plus de 7 km/h.
- Évitez toute collision en général.



ATTENTION !

Risque de brûlure

Les composants du fauteuil roulant peuvent s'échauffer en cas d'exposition à des sources de chaleur externes.

- N'exposez pas le fauteuil roulant au rayonnement intense du soleil avant de l'utiliser.
- Avant toute utilisation, vérifiez la température de tous les composants entrant en contact avec votre peau.

**ATTENTION !****Risque de se coincer les doigts !**

Il existe toujours un risque de se coincer un doigt ou un bras par ex. dans les pièces mobiles du fauteuil roulant.

- Assurez-vous que rien ne s'est coincé au moment d'activer les mécanismes de pliage ou d'insertion des pièces mobiles telles que l'axe amovible de la roue arrière, le dossier rabattable ou le dispositif anti-basculé.

2.2 Dispositifs de sécurité**AVERTISSEMENT !****Risque d'accident**

Les dispositifs de sécurité (freins, roulette anti-basculé) mal réglés ou défectueux peuvent provoquer des accidents.

- Avant chaque utilisation du fauteuil roulant, vérifiez que les dispositifs de sécurité fonctionnent correctement et faites-les contrôler régulièrement par votre revendeur spécialisé.

Les fonctions des dispositifs de sécurité sont décrites au chapitre 3 Structure et fonctionnement, page 55.

2.3 Étiquettes et symboles figurant sur le produit**Autocollant d'identification**

L'autocollant d'identification est fixé au châssis de votre fauteuil roulant et fournit les informations suivantes :

1583555-D



(A)	Adresse du fabricant
(B)	Description du produit
(C)	Date de fabrication
(D)	Invitation à consulter le manuel d'utilisation
(E)	Poids maximal de l'utilisateur
(F)	Numéro de série
(G)	Avertissement indiquant que ce fauteuil est un fauteuil roulant actif et qu'un basculement est possible

**Symbole d'AVERTISSEMENT**

Ce fauteuil roulant n'est pas conçu pour servir de siège dans un véhicule à moteur !

Autocollant d'avertissement du dispositif anti-bascule

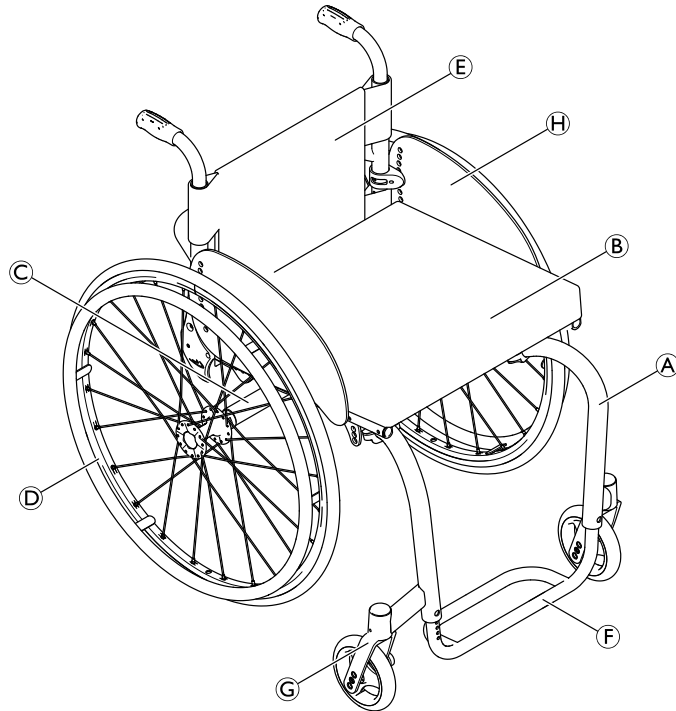


AVERTISSEMENT : Consultez le manuel d'utilisation

Suivez les instructions du manuel d'utilisation avant toute utilisation du dispositif anti-bascule.

3 STRUCTURE ET FONCTIONNEMENT

3.1 Présentation



(A)	Châssis
(B)	Assise
(C)	Tube d'essieu
(D)	Roue arrière avec main courante
(E)	Dossier
(F)	Palette
(G)	Fourche de roue avant avec roulette
(H)	Protège-vêtements

Brève description

Le küschall R33 est un fauteuil roulant à châssis rigide muni d'un dossier rabattable.

- i** Dans la mesure où chaque fauteuil roulant est fabriqué individuellement en fonction des spécifications de la commande, les équipements de votre fauteuil roulant peuvent différer de ceux indiqués sur le schéma.

3.2 Freins de stationnement

Les freins de stationnement sont utilisés pour immobiliser le fauteuil roulant lorsqu'il est à l'arrêt, afin de l'empêcher de rouler.



AVERTISSEMENT !

Risque de renversement en cas de freinage brusque

Si vous serrez les freins de stationnement alors que vous êtes en mouvement, il se peut que vous perdiez le contrôle dans le sens de déplacement, le fauteuil roulant risquant alors de s'arrêter brusquement, ce qui peut entraîner une collision ou votre chute.

- N'actionnez jamais les freins de stationnement alors que vous êtes en mouvement.



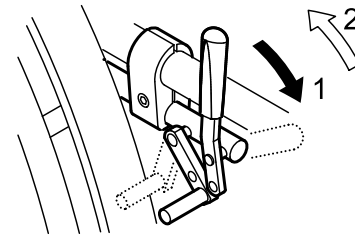
AVERTISSEMENT !

Risque de renversement

Pour que les freins de stationnement fonctionnent correctement, la pression des pneus doit être suffisante.

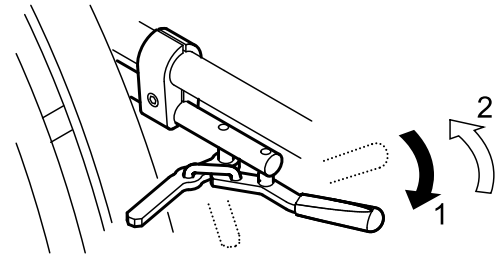
- Assurez-vous que la pression des pneus est correcte, 3.8 Pneus, page 60.

Frein standard



1. Pour actionner le frein, poussez le levier de frein vers l'avant aussi loin que possible.
2. Pour desserrer le frein, tirez le levier de frein vers l'arrière.

Frein actif



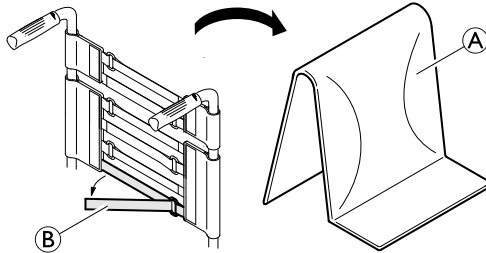
1. Pour actionner le frein, tirez le levier de frein vers l'avant à côté de vos genoux, ou entre vos genoux, aussi loin que possible.
2. Pour desserrer le frein, poussez le levier de frein vers l'arrière à côté de vos genoux, ou entre vos genoux.

3.3 Dossier

Toile de dossier

La tension de la toile de dossier peut être réglée selon les besoins.

Réglage de la tension de la toile de dossier



1. Retirez le coussin de dossier (A).
2. Tirez sur les bandes Velcro® (B) à l'arrière de la toile de dossier pour les desserrer.
3. Serrez ou desserrez les bandes comme souhaité, puis remettez-les en place.



AVERTISSEMENT !

Risque de basculement

Si les bandes sont très desserrées, le point de bascule de votre fauteuil roulant est modifié de façon défavorable.

- Assurez-vous que les bandes sont réglées correctement.

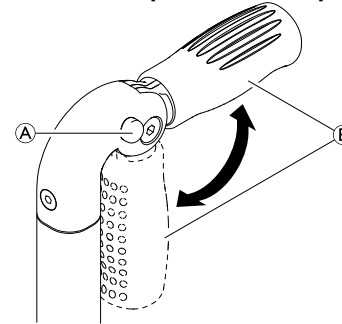
3.4 Poignées de poussée



IMPORTANT!

- Avant chaque utilisation des poignées de poussée, vérifiez qu'elles sont bien fixées et qu'elles ne tournent pas, ni ne peuvent être retirées.

Poignées de manœuvre pliantes (en option)



1. Enfoncez complètement le bouton (A) tout en repliant la poignée de manœuvre (B) jusqu'à ce qu'un dé clic de mise en place se fasse entendre.



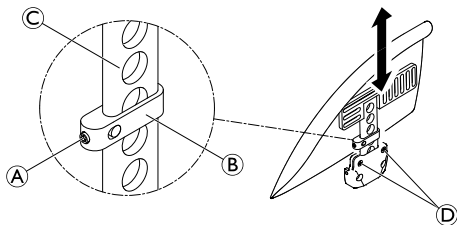
ATTENTION !

Si elle n'est pas correctement enclenchée, la poignée de manœuvre risque de se déplier accidentellement lors de la poussée du fauteuil roulant.

- Assurez-vous que la poignée de manœuvre est correctement enclenchée.

3.5 Garde-boue

Pour empêcher les projections vers le haut des saletés présentes sur les roues, un garde-boue amovible peut être monté. Il est possible de régler la position du garde-boue. Ce réglage doit être effectué par le revendeur spécialisé.



AVERTISSEMENT !

Risque de blessure

Les garde-boue ne sont pas verrouillés et peuvent facilement être relevés.

- Ne saisissez pas les garde-boue pour soulever ou déplacer le fauteuil roulant.
- N'utilisez pas les garde-boue lors du transport du fauteuil roulant pour monter ou descendre des escaliers.

Démontage

1. Sortez le garde-boue de son support par le haut.
2. Pour régler le niveau de difficulté ou de facilité à retirer le garde-boue du support, modifiez le degré de serrage des vis ④.

Montage

1. Poussez le garde-boue dans son support.

Réglage de la hauteur

1. Desserrez légèrement la vis sans tête ① sur la pièce de fixation ②.
2. Déplacez la pièce de fixation vers le haut ou vers le bas sur le profilé ③ jusqu'à obtention de la hauteur souhaitée.
3. Resserrez la vis sans tête.
4. Effectuez le même réglage des deux côtés.

3.6 Protège-vêtements

Il est possible de monter un protège-vêtements pour éviter de vous salir. Avant de rabattre le dossier de votre fauteuil roulant, il vous faut d'abord replier le protège-vêtements contre le dossier.

3.7 Roulette anti-basculer

Une roulette anti-basculer empêche le fauteuil roulant de basculer vers l'arrière.



AVERTISSEMENT !

Risque de chute

Une roulette anti-basculer mal réglée ou défectueuse peut provoquer une chute.

- Vérifiez son fonctionnement avant chaque utilisation et faites poser ou régler à nouveau la roulette anti-basculer par votre revendeur spécialisé, si nécessaire.

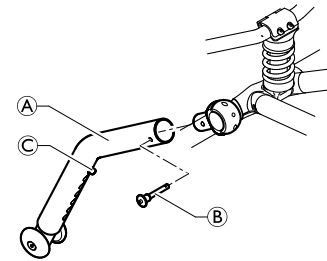


AVERTISSEMENT !

Risque de renversement

Sur une surface molle ou inégale, le dispositif anti-basculer peut plonger dans les trous ou s'enfoncer dans le sol, et perturber ou éliminer sa fonction de sécurité.

- Utilisez uniquement le dispositif anti-basculer lors de déplacements sur un sol égal et ferme.



Activation de la roulette anti-basculer

1. Insérer le tube des roulettes anti-basculer dans la fixation placée sur le châssis (A) et fixer le à l'aide de la vis jointe (B).



AVERTISSEMENT !

Risque de basculement

Lors du franchissement d'une marche ou d'une bordure, il est possible que la roulette anti-basculer activée reste coincée.

- Désactivez la roulette anti-basculer dans tous les cas, avant de passer sur une marche ou une bordure de trottoir.

Désactivation de la roulette anti-basculer

1. Dévisser la vis de fixation et enlever les roulettes antibasculer.

Réglage de la hauteur


1. Enfoncez la goupille élastique (C) située sur la roulette anti-basculer et déplacez la partie interne dans la position souhaitée. Réenclenchez la goupille élastique dans l'orifice le plus proche.


3.8 Pneus


La pression idéale dépend du type de pneu.

Le tableau qui suit est fourni à titre indicatif. Si le pneu utilisé n'est pas répertorié dans la liste, reportez-vous au flanc du pneu : la pression maximum y est généralement inscrite.

Pneu	Pression max.		
	7 bars	700 kPa	101 psi
Pneu fin	7 bars	700 kPa	101 psi
Schwalbe® Marathon Plus	10 bars	1 000 kPa	145 psi
Schwalbe® One	10 bars	1 000 kPa	145 psi
Schwalbe® Rightrun	10 bars	1 000 kPa	145 psi
Pneumatique plein, fin, gris	-	-	-
Pneumatique plein (type KIK), noir	-	-	-
Roue légère, pleine	-	-	-

 La compatibilité des pneus répertoriés ci-dessus dépend de la configuration et/ou du modèle de votre fauteuil roulant.

 En cas de crevaison d'un pneu, veuillez consulter un atelier approprié (une boutique de réparation de vélos, un marchand de vélos, etc., par exemple) pour le remplacement de la chambre à air par une personne qualifiée.

 La taille du pneu est indiquée sur la paroi latérale du pneu. Le remplacement des pneus doit être effectué par un revendeur/technicien qualifié.




ATTENTION !

- La pression des pneus doit être équivalente dans les deux roues afin d'éviter une réduction du confort de conduite, de préserver l'efficacité des freins de roue et de faciliter la propulsion du fauteuil roulant.

3.9 Coussin d'assise

Un coussin d'assise adapté est indispensable pour assurer une répartition uniforme de la pression sur l'ensemble du siège.

 Utilisez un coussin d'assise muni d'une doublure anti-dérapante ou de bandes de fixation Velcro® (crochet) pour éviter que le coussin ne glisse. La housse de siège est pré-équipée d'une bande de fixation Velcro® (boucle).

4 ACCESSOIRES

4.1 Ceinture de maintien

Le fauteuil roulant peut être équipé d'une ceinture de maintien. Cette ceinture empêche l'utilisateur de glisser vers le bas dans le fauteuil roulant ou d'en tomber. La ceinture de maintien n'est pas un dispositif de positionnement.

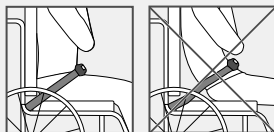


AVERTISSEMENT !

Risque de blessure grave/strangulation

Une ceinture desserrée permet à l'utilisateur de glisser, ce qui engendre un risque de strangulation.

- La ceinture de maintien doit être montée par un technicien qualifié et adaptée par le prescripteur responsable.
- Vérifiez toujours que la ceinture de maintien est correctement serrée au niveau du bassin.
- Chaque fois que la ceinture de maintien est utilisée, assurez-vous qu'elle est bien ajustée. La modification de l'angle d'assise et/ou de l'angle du dossier, du coussin et même de vos vêtements peuvent influencer sur l'ajustement de la ceinture.



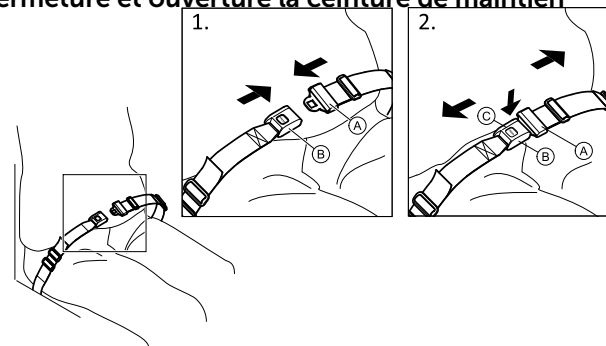
AVERTISSEMENT !

Risque de blessure grave pendant le transport

Dans un véhicule, l'utilisateur d'un fauteuil roulant doit être maintenu par une ceinture de sécurité (ceinture à trois points). Une ceinture de maintien seule ne constitue pas un dispositif de retenue personnel suffisant.

- Utilisez la ceinture de maintien en complément, mais en aucun cas en remplacement, de la ceinture de sécurité à trois points lors du transport de l'utilisateur d'un fauteuil roulant dans un véhicule.


Fermeture et ouverture la ceinture de maintien

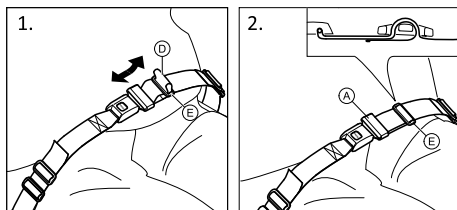


Assurez-vous d'être assis bien au fond du siège et que votre bassin est aussi droit et symétrique que possible.

1. Pour fermer, poussez le cran de sûreté **A** dans la boucle-fermoir **B**.
2. Pour ouvrir, appuyez sur le bouton poussoir **C** et tirez le cran de sûreté **A** de la boucle-fermoir **B**.

Réglage de la longueur

 La ceinture de maintien est à la bonne longueur lorsqu'il y a juste assez de place pour passer votre main à plat entre votre corps et la ceinture.



1. Raccourcissez ou allongez la boucle ①, selon les besoins.
2. Faites passer la boucle ① dans le cran de sûreté ② et la boucle en plastique ③ jusqu'à ce qu'elle soit parfaitement plate.

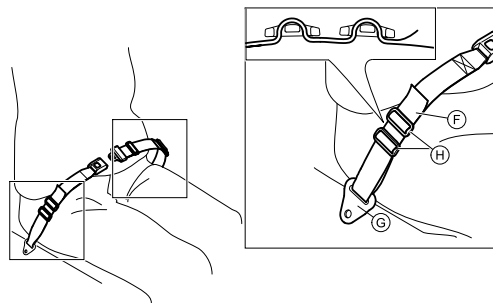
Si ce réglage est insuffisant, il vous faudra peut-être ré-ajuster la ceinture de maintien au niveau des fixations.

Installation de la ceinture de maintien au niveau des fixations



ATTENTION !

- Faites passer la boucle de la ceinture dans les deux boucles en plastique pour éviter que la ceinture ne se desserre.
- Effectuez des réglages identiques des deux côtés, de façon à ce que la boucle fermoir reste en position centrale.
- Assurez-vous que les ceintures ne se coincent pas dans les rayons d'une roue arrière.



1. Faites passer la boucle ④ dans la fixation du fauteuil ⑤ puis dans les DEUX boucles en plastique ⑥.

4.2 Pompe à air

La pompe à air est équipée d'un raccord universel.

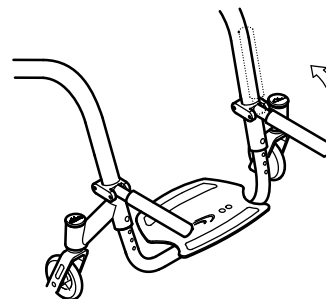
1. Soulevez le capuchon de protection du raccord universel.
2. Enfoncez le raccord universel sur la valve de la roue et gonflez la roue.

4.3 Catadioptr

Vous pouvez fixer des réflecteurs sur les roues arrière.

4.4 Porte-bagages

Votre fauteuil roulant peut être muni d'un porte-bagages. Quand il n'est pas utilisé, le porte-bagages peut être replié vers le haut.



AVERTISSEMENT !

Risque de basculement

Le poids présent sur le porte-bagages modifie la façon dont le fauteuil roulant bascule. Le fauteuil roulant peut basculer plus facilement vers l'avant lorsque le porte-bagages est chargé.

- Utilisez le porte-bagages uniquement pour transporter des bagages de petite taille et légers.
- Évitez de vous déplacer à vitesse rapide dans le fauteuil roulant lorsque vous transportez des bagages.
- Évitez d'emprunter des rampes ou de vous déplacer dans des pentes lorsque vous transportez des bagages.
- Ne vous tenez pas debout sur le porte-bagages.

5 RÉGLAGES (MISE EN SERVICE)

5.1 Consignes de sécurité

**ATTENTION !****Risque de blessures**

- Avant d'utiliser le fauteuil roulant, vérifiez son état général et les fonctions les plus importantes,® 8.2 Calendrier de maintenance, page 78.

Le fauteuil roulant est mis à votre disposition par les soins de votre revendeur spécialisé. Celui-ci vous explique les fonctions les plus importantes et s'assure que le fauteuil roulant est adapté à vos exigences et à vos besoins.

6 DÉPLACEMENT EN FAUTEUIL ROULANT

6.1 Informations de sécurité



AVERTISSEMENT !

Risque d'accidents

Une pression irrégulière des pneus peut avoir incidence significative sur la manipulation du fauteuil.

- Vérifiez la pression des pneus avant chaque déplacement.



AVERTISSEMENT !

Risque de chute du fauteuil roulant

Lors de l'utilisation de roues avant de petite taille, le fauteuil roulant risque de se coincer en présence de bordures de trottoirs ou de rainures au sol.

- Assurez-vous que les roues avant sont adaptées à la surface sur laquelle le fauteuil circule.



ATTENTION !

Risque de pincement

Il existe parfois un tout petit espace entre la roue arrière et le garde-boue dans lequel vous risquez de vous coincer les doigts.

- Veillez à utiliser exclusivement les mains courantes pour faire avancer le fauteuil roulant.



ATTENTION !

Risque de pincement

Il existe parfois un tout petit espace entre la roue arrière et le frein de stationnement dans lequel vous risquez de vous coincer les doigts.

- Veillez à utiliser exclusivement les mains courantes pour faire avancer le fauteuil roulant.

Systèmes antivol et de détection des métaux

Dans de rares cas, les matériaux utilisés dans le fauteuil roulant peuvent activer les systèmes antivol et de détection des métaux.

6.2 Freinage lors de l'utilisation

Lors d'un déplacement, pour freiner vous devez transférer une force à la main courante avec vos mains.



AVERTISSEMENT !

Risque de renversement

Si vous serrez les freins de stationnement alors que vous êtes en mouvement, il se peut que vous perdiez le contrôle dans le sens de déplacement, le fauteuil roulant risquant alors de s'arrêter brusquement, ce qui peut entraîner une collision ou votre chute.

- N'actionnez jamais les freins de stationnement alors que vous êtes en mouvement.



AVERTISSEMENT !

Risque de chute du fauteuil roulant

Si une tierce-personne freine rapidement le fauteuil roulant en tirant sur les poignées de poussée, l'utilisateur risque de tomber du fauteuil roulant.

- Utilisez systématiquement la ceinture maintien si elle est présente.
- Assurez-vous qu'une tierce-personne a été formée personnellement au transfert d'un patient depuis un fauteuil roulant.



ATTENTION !

Risque de brûlure des mains

Si vous freinez pendant longtemps, une quantité importante de chaleur due au frottement est générée au niveau des mains courantes (surtout de type Supergripp).

- Portez des gants adaptés.

1. Tenez les mains courantes et appuyez uniformément des deux mains jusqu'à ce que le fauteuil roulant s'arrête.

6.3 S'installer dans le fauteuil roulant et en sortir



AVERTISSEMENT !

Risque de renversement

Il existe un risque accru de renversement lors du transfert.

- Vous ne devez vous installer dans le fauteuil et en sortir sans aide que si vous êtes physiquement apte à le faire.
- Lors du transfert, positionnez-vous le plus loin possible dans le siège. Cela permettra d'éviter d'endommager la toile et de faire basculer le fauteuil roulant vers l'avant.
- Veillez à ce que les deux roulettes soient bien alignées vers l'avant.

**AVERTISSEMENT !****Risque de renversement**

Le fauteuil roulant risque de basculer vers l'avant si vous vous tenez debout sur la palette.

- Ne vous tenez jamais debout sur la palette lorsque vous montez dans le fauteuil ou en descendez.

**ATTENTION !**

Si vous relâchez ou endommagez les freins, le fauteuil roulant risque de se mettre à rouler de manière incontrôlée.

- Ne vous appuyez pas sur les freins lorsque vous vous installez dans le fauteuil ou en sortez.

**IMPORTANT !**

Les garde-boue et accoudoirs risquent d'être endommagés.

- Ne vous asseyez jamais sur les garde-boue ou les accoudoirs lorsque vous montez dans le fauteuil ou en descendez.



1. Mettez le fauteuil aussi près que possible du siège dans lequel vous souhaitez vous installer.
2. Actionnez des freins de stationnement.
3. Retirez les accoudoirs ou soulevez-les pour qu'ils ne vous gênent pas.
4. Placez vos pieds sur le sol.
5. Tenez le fauteuil roulant et, si nécessaire, tenez également un objet proche.
6. Déplacez-vous lentement à partir du fauteuil roulant.

6.4 Conduite et manœuvre du fauteuil roulant

Utilisez les mains courantes pour conduire et manœuvrer le fauteuil roulant.

Avant de conduire le fauteuil roulant sans une tierce personne, vous devez trouver le point de bascule de votre fauteuil roulant.



AVERTISSEMENT !

Risque de basculement

Le fauteuil roulant risque de basculer vers l'arrière s'il n'est pas équipé d'un dispositif anti-bascule. Lors de la recherche du point de bascule, une tierce personne doit se trouver juste derrière le fauteuil roulant pour le saisir au cas où il se renverse.

- Pour éviter le basculement, installez un dispositif anti-bascule.



AVERTISSEMENT !

Risque de basculement

Le fauteuil roulant risque de basculer vers l'avant.

- Lorsque vous configurez votre fauteuil roulant, testez son comportement en termes de basculement vers l'avant et ajustez votre style de conduite en conséquence.

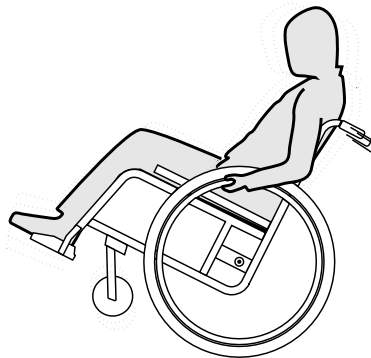


ATTENTION !

Une charge lourde accrochée au dossier peut modifier le centre de gravité du fauteuil roulant.

- Ajustez votre style de conduite en conséquence.

Recherche du point de bascule



1. Desserrez le frein.
2. Roulez vers l'arrière sur une courte distance, saisissez les deux mains courantes et poussez vers l'avant avec un léger élan.
3. Le déplacement du poids et la manœuvre des mains courantes dans des directions opposées vous permet d'identifier le point de bascule.

6.5 Franchissement de marches et de paliers



AVERTISSEMENT ! Risque de chute !

Lors du franchissement de marches, vous pouvez perdre l'équilibre et basculer avec votre fauteuil roulant.

- Franchissez les marches, comme les bordures de trottoir et les paliers, toujours lentement et avec prudence.
- Ne franchissez pas de marches de plus de 25 cm de haut.



ATTENTION !

Une roulette anti-basculé activée empêche le fauteuil roulant de basculer vers l'arrière.

- Désactivez la roulette anti-basculé, avant de franchir des marches ou des paliers.

Avec un accompagnateur



Descente d'une marche

1. Déplacez le fauteuil roulant juste devant le bord et saisissez les mains courantes.
2. L'accompagnateur tient les deux poignées de poussée, place un pied sur l'aide-basculé (s'il est monté) et incline le fauteuil roulant en arrière, de manière à soulever les roues avant du sol.
3. L'accompagnateur maintient le fauteuil roulant dans cette position, le pousse avec précaution en bas de la marche et l'incline en avant, jusqu'à ce que les roues avant du fauteuil roulant touchent de nouveau le sol.

Montée d'une marche



AVERTISSEMENT !

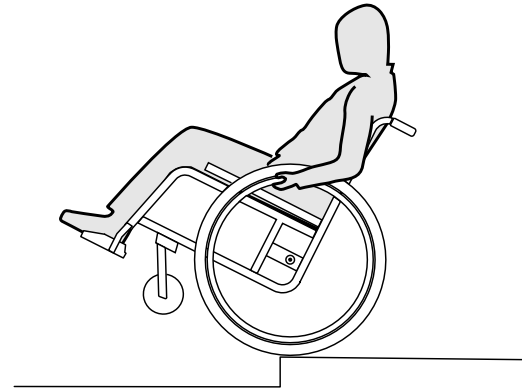
Risque de blessures graves

La montée fréquente de marches et trottoirs peut provoquer une rupture plus précoce que prévu de la zone de flexion du dossier du fauteuil roulant. L'utilisateur risque de chuter du fauteuil roulant.

- Utilisez systématiquement une aide à la bascule lorsque vous montez des marches ou des trottoirs.

1. Déplacez le fauteuil roulant en arrière avec les roues arrière devant le bord.
2. L'accompagnateur incline le fauteuil roulant à l'aide des deux poignées de poussée de manière à soulever les roues avant du sol, puis tire les roues arrière au-dessus du bord, jusqu'à ce que les roues avant puissent aussi être déposées au sol.

Sans accompagnateur



AVERTISSEMENT !

Risque de basculement

Lorsque vous descendez une marche sans accompagnateur, vous risquez de basculer en arrière si vous ne maîtrisez pas votre fauteuil roulant.

- Apprenez tout d'abord à descendre une marche avec un accompagnateur.
- Veillez à avoir détecté votre point de basculement, 6.4 Conduite et manœuvre du fauteuil roulant, page 68.

Descente d'une marche

1. Déplacez le fauteuil roulant juste devant le bord, soulevez les roues avant et gardez l'équilibre.
2. Faites ensuite passer lentement les deux roues arrière au-dessus du bord. Maintenez les mains bien fermement sur les mains courantes, jusqu'à ce que les roues avant touchent de nouveau le sol.

6.6 Franchissement d'escaliers



AVERTISSEMENT !

Risque de chute!

Lors du franchissement d'escaliers, vous pouvez perdre l'équilibre et chuter avec votre fauteuil roulant.

- Franchissez les escaliers comportant plus d'une marche uniquement avec deux accompagnateurs.



1. Il est possible de franchir des escaliers en passant d'une marche à l'autre, comme décrit ci-dessus. À cet effet, le premier accompagnateur se place derrière le fauteuil roulant et le tient au niveau des poignées. Le second accompagnateur enserme une partie fixe du châssis avant et bloque ainsi le fauteuil roulant à l'avant.

6.7 Passage de rampes et de pentes



AVERTISSEMENT !

Danger en cas de conduite incontrôlée!

Lors du passage sur des pentes ou des descentes, votre fauteuil roulant peut basculer en arrière, sur le côté ou vers l'avant.

- Roulez sur les longues pentes uniquement avec un accompagnateur positionné derrière le fauteuil roulant.
- Évitez les dévers.
- Évitez les pentes de plus de 7°.
- Évitez les changements brusques de direction sur des pentes.



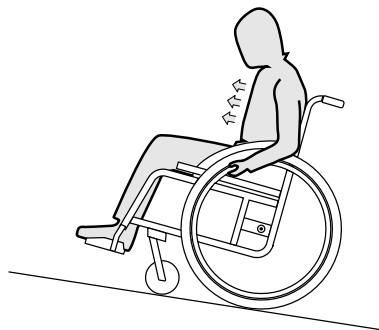
ATTENTION !

Même sur les descentes légèrement en pente, votre fauteuil roulant risque de partir en roulant si vous ne le contrôlez pas au moyen des mains courantes.

- Bloquez les freins d'arrêt lorsque vous vous trouvez à l'arrêt sur une pente dans votre fauteuil roulant.

En montée

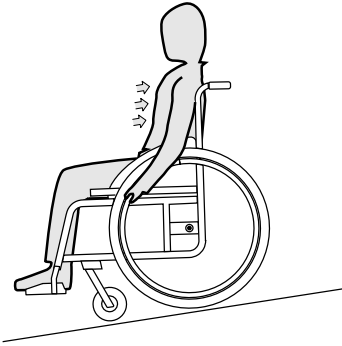
Pour rouler en montée, vous devez vous mettre en mouvement et conserver l'allure, tout en contrôlant la direction.



1. Penchez le buste en avant et propulsez le fauteuil roulant par des impulsions rapides et vigoureuses au niveau des deux mains courantes.

En descente

Pour la descente, il est important de contrôler la direction et surtout la vitesse.



1. Penchez-vous en arrière et laissez les mains courantes glisser dans les mains, avec précaution. Vous devriez pouvoir stopper le fauteuil roulant à tout moment, en bloquant les mains courantes.



ATTENTION !

Risque de brûler la paume des mains.

Si vous freinez pendant un long moment, une très forte chaleur par friction se crée au niveau des mains courantes (spécifiquement MaxGripp et Supergripp).

- Portez des gants adéquats.

6.8 Stabilité et équilibre en position assise

Certaines activités et actions du quotidien nécessitent que vous vous penchiez du fauteuil roulant, en avant, de côté ou en arrière. Cela a une influence considérable sur la stabilité du fauteuil roulant. Pour pouvoir conserver votre équilibre à tout moment, respectez les points suivants:

Se pencher en avant

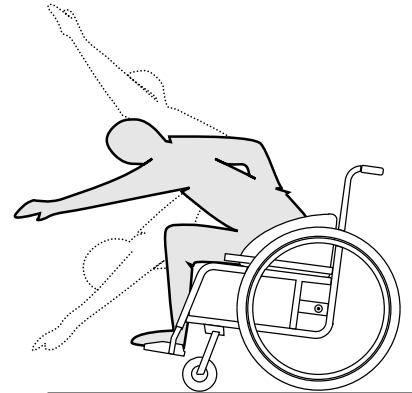


AVERTISSEMENT !

Risque de bascule

Lorsque vous vous penchez en avant, vous risquez de tomber du fauteuil roulant.

- Ne vous penchez jamais trop en avant et ne glissez pas vers l'avant de votre assise pour atteindre un objet.
- Ne vous penchez pas en avant entre vos genoux, pour ramasser quelque chose au sol.



1. Orientez les roues avant vers l'avant. (Déplacez pour cela votre fauteuil roulant légèrement vers l'avant, puis revenez en arrière.)
2. Bloquez les deux freins d'arrêt.
3. Penchez-vous en avant juste assez pour que votre buste reste au-dessus des roues avant.

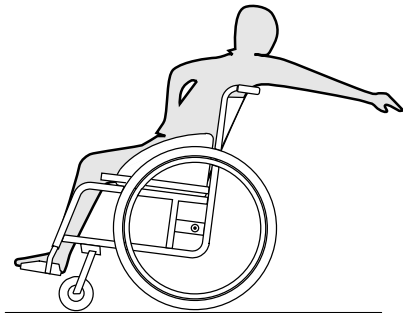
Saisir un objet en arrière



AVERTISSEMENT ! **Risque de bascule**

Si vous vous penchez trop en arrière, vous risquez de basculer avec le fauteuil roulant.

- Ne vous penchez pas au-delà du dossier.
- Utilisez un dispositif anti-bascule.



1. Orientez les roues avant vers l'avant. (Déplacez pour cela votre fauteuil roulant légèrement vers l'avant, puis revenez en arrière.)
2. Ne bloquez pas les freins d'arrêt.
3. Penchez-vous en arrière juste assez, sans pour autant modifier votre position assise.

7 TRANSPORT

7.1 Consignes de sécurité



AVERTISSEMENT !

Risque de blessures en cas de transport non sécurisé!

Votre fauteuil roulant n'est pas conçu pour le transport de personnes dans des véhicules. En cas d'accident, vous risquez de vous causer de graves blessures.

- Pendant le transport, ne vous asseyez pas dans le fauteuil roulant, mais dans un siège correctement sécurisé.



AVERTISSEMENT !

Risque de blessure si le fauteuil n'est pas correctement fixé

En cas d'accident, de freinage brusque, etc. de graves blessures peuvent survenir suite à l'éjection de pièces du fauteuil.

- Retirez toujours les roues arrière lors du transport du fauteuil roulant.
- Fixez fermement toutes les pièces du fauteuil roulant dans le véhicule afin qu'elles ne risquent pas de se détacher pendant le trajet.



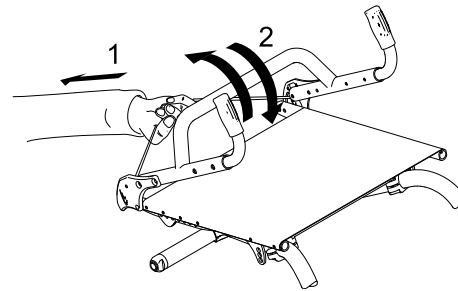
IMPORTANT!

Une dégradation excessive du matériel pourrait altérer la solidité des éléments porteurs.

- Ne déplacez pas votre fauteuil roulant sur un sol abrasif, si les roues sont démontées (par ex. traction du cadre sur l'asphalte).

7.2 Pliage et dépliage du fauteuil roulant

Le fauteuil roulant possède un châssis rigide. Il est néanmoins possible de rabattre le dossier vers l'avant et de le fixer dans cette position.



Pliage du fauteuil roulant

1. Retirez le coussin d'assise, le cas échéant.
2. Repliez des deux côtés le protège-vêtements, le cas échéant, contre le dossier.
3. Tirez le cordon à l'arrière du fauteuil roulant (1) et rabattez le dossier vers l'avant (2) jusqu'à ce qu'il s'enclenche.
4. Il est maintenant possible de soulever le fauteuil roulant à l'aide du renfort de dossier.

Dépliage du fauteuil roulant

! IMPORTANT !

- Au moment de déplier le fauteuil roulant, ne tirez pas sur le renfort de dossier sans avoir au préalable déverrouillé le dossier au moyen du cordon.
- Vérifiez que le dossier est entièrement enclenché sur le châssis avant de réutiliser le fauteuil roulant.

1. Tirez le cordon situé sur le dossier du fauteuil roulant (1).
2. Tirez le dossier en arrière (2) à l'aide du renfort de dossier jusqu'à ce que la canne de dossier s'enclenche des deux côtés du châssis.
3. Remettez le protège-vêtements en position des deux côtés.

7.3 Démontage et fixation des roues arrière

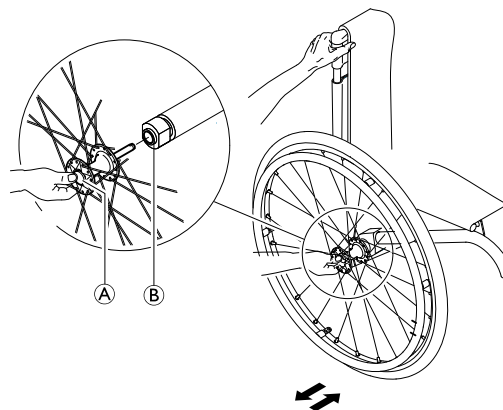


AVERTISSEMENT !

Risque de renversement!

Si l'axe amovible d'une roue arrière n'est pas entièrement enclenché, la roue risque de se desserrer pendant l'utilisation du fauteuil. Cela peut provoquer le renversement du fauteuil.

- Assurez-vous systématiquement que les axes amovibles sont complètement enclenchés chaque fois que vous montez une roue.



Démontage des roues arrière

1. Desserrez les freins.
2. D'une main, maintenez le fauteuil roulant en position droite.
3. De l'autre, maintenez la roue à travers du rayons externes au niveau du moyeu.
4. À l'aide du pouce, appuyez sur le bouton d'axe amovible (A). Maintenez-le enfoncé et sortez la roue du manchon de serrage (B).

Fixation des roues arrière

1. Desserrez les freins.
2. D'une main, maintenez le fauteuil roulant en position droite.
3. De l'autre, maintenez la roue à travers du rayons externes au niveau du moyeu.
4. À l'aide du pouce, appuyez sur le bouton d'axe amovible et maintenez-le enfoncé.

5. Poussez l'axe dans le manchon de serrage ⑧ jusqu'en butée.
6. Relâchez le bouton d'axe amovible et assurez-vous que la roue est bien fixée.

8 MAINTENANCE

8.1 Informations de sécurité



AVERTISSEMENT !

Certains matériaux se détériorent naturellement avec le temps, ce qui est susceptible d'endommager les composants du fauteuil roulant.

- Votre fauteuil roulant doit être contrôlé par un revendeur spécialisé une fois par an au moins ou s'il n'a pas été utilisé sur une période prolongée.



Votre revendeur spécialisé kuschall® pourra vous aider dans les tâches de maintenance régulières. Pour connaître le revendeur spécialisé agréé le plus proche, contactez le distributeur kuschall@de de votre pays (coordonnées en fin de document).

8.2 Calendrier de maintenance

Afin de garantir un fonctionnement sûr et fiable, procédez régulièrement aux contrôles et aux opérations de maintenance ci-après ou confiez leur exécution à une autre personne.

	une fois par semaine	une fois par mois	une fois par an
Vérification de la pression des pneus	x		
Vérification du positionnement correct des roues arrière	x		
Vérification de la ceinture de maintien	x		
Contrôle visuel		x	
Nettoyage des roues avant		x	
Vérification des boulons		x	
Vérification des rayons		x	

	une fois par semaine	une fois par mois	une fois par an
Vérification des freins de stationnement		x	
Vérification du fauteuil roulant par un revendeur spécialisé			x

Vérification de la pression des pneus

1. Vérification de la pression des pneus, 3.8 Pneus, page 60.
2. Gonflez les pneus à la pression indiquée.
3. Profitez de cette étape pour vérifier la bande de roulement.
4. Si nécessaire, changez les pneus.

Vérification du positionnement correct des roues arrière

1. Tirez sur la roue arrière pour vous assurer que l'axe à démontage rapide est positionné correctement. La roue ne doit pas se détacher.
2. Si les roues arrière ne sont pas correctement enclenchées, retirez les saletés ou dépôts éventuels. Si le problème persiste, refaites régler les axes à démontage rapide par un revendeur spécialisé.

Vérification de la ceinture de maintien

1. Assurez-vous que la ceinture de maintien est bien positionnée.

! IMPORTANT !

- Il est possible de faire régler les ceintures de maintien trop lâches par un revendeur spécialisé.
- Les ceintures de maintien endommagées doivent être remplacées par un revendeur spécialisé.
- Les ceintures de maintien doivent toujours être installées par un revendeur spécialisé.

Contrôle visuel

1. Contrôlez l'absence de pièces desserrées, de fissures ou autres défauts sur le fauteuil roulant.
2. Si vous constatez un défaut, faites immédiatement contrôler votre fauteuil roulant par un revendeur spécialisé.

Nettoyage des roues avant

1. Vérifiez que les roues avant tournent librement.
2. Retirez les saletés et les cheveux sur les roulements des roues avant.

Vérification des boulons

Les boulons peuvent se desserrer en raison de leur utilisation constante.

1. Vérifiez que les boulons soient bien serrés (sur la palette, la toile d'assise, les côtés, le dossier, le châssis, le module d'assise).
2. Resserrez les éventuels boulons mal serrés au couple prescrit. Consultez à cet effet le manuel de maintenance du kÜschall R33 disponible sur Internet à l'adresse www.kueschall.com.

! **IMPORTANT !**

Les boulons et écrous de sécurité perdent de leur efficacité en raison de desserrages et serrages répétés.

- Ils doivent être remplacés par un revendeur spécialisé.

Vérification de la tension des rayons

Les rayons ne doivent pas être lâches ni déformés.

1. Les rayons de roue mal fixés doivent être serrés par un revendeur spécialisé.
2. Les rayons de roue cassés doivent être remplacés par un revendeur spécialisé.

Vérification des freins de stationnement

1. Vérifiez que les freins de stationnement sont correctement positionnés. Le frein est bien réglé si le patin de frein ne pénètre pas de plus de quelques millimètres dans le pneu, quand le frein est serré.
2. Si leur réglage vous semble incorrect, faites régler les freins par un revendeur spécialisé.

! **IMPORTANT !**

Il convient d'effectuer un nouveau réglage des freins de stationnement après le remplacement des roues arrière ou leur repositionnement.

Contrôle suite à une forte collision ou à un coup violent**!** **IMPORTANT !**

Le fauteuil roulant peut subir des dommages non détectables à l'œil nu, suite à une forte collision ou un coup violent.

- Il est primordial de faire contrôler votre fauteuil roulant par un revendeur spécialisé après une forte collision ou un coup violent.

Réparation ou remplacement d'une chambre à air

1. Retirez la roue arrière et chassez l'air présent dans la chambre à air.
2. Retirez un pneu de la jante à l'aide d'un démonte-pneu de bicyclette. N'utilisez pas d'objets tranchants comme un tournevis qui risqueraient d'endommager la chambre à air.
3. Retirez la chambre à air du pneu.
4. Réparez la chambre à air à l'aide d'un kit de réparation pour bicyclette ou remplacez-la, si nécessaire.
5. Gonflez légèrement la chambre à air jusqu'à ce qu'elle prenne sa forme arrondie.
6. Insérez la valve dans le trou de valve sur la jante et placez la chambre à air à l'intérieur du pneu (la chambre à air doit suivre le pourtour du pneu sans plisser).

7. Soulevez la paroi du pneu sur le bord de la jante. Commencez près de la valve en utilisant un démonte-pneu de bicyclette. Lors de cette opération, effectuez un contrôle complet pour vous assurer que la chambre à air n'est pas coincée entre le pneu et la jante.
8. Gonflez le pneu jusqu'à la pression maximale admissible. Assurez-vous que de l'air ne s'échappe pas du pneu.

Pièces de rechange



Toutes les pièces de rechange doivent être obtenues auprès d'un revendeur kuschall® spécialisé. Une liste actualisée de pièces de rechange est disponible sur Internet, à l'adresse www.kueschall.com.

8.3 Nettoyage

Votre fauteuil roulant durera plus longtemps si vous le nettoyez régulièrement.



IMPORTANT !

En cas d'endommagement de la surface, le sable et l'eau de mer peuvent endommager les roulements et rouiller les pièces métalliques.

- N'exposez le fauteuil roulant au sable et à l'eau de mer que pour de brèves périodes et nettoyez-le après chaque accès à la plage.



IMPORTANT !

- N'utilisez pas de produits abrasifs grossiers agressifs ni de nettoyeurs à haute pression. N'utilisez jamais d'agents nettoyants acides ou alcalins, ni de solvants comme l'acétone ou du diluant cellulosique.
- Utilisez toujours des produits nettoyants à usage domestique ordinaires.

1. Nettoyez les coussins et les parties métalliques au moyen d'un chiffon doux et humide.
2. Après avoir utilisé le fauteuil roulant sous la pluie, séchez soigneusement à l'aide d'un chiffon.
3. Si le fauteuil roulant est sale, éliminez la saleté dès que possible à l'aide d'un chiffon humide et séchez-le soigneusement.



Un nettoyage régulier permet de détecter les pièces desserrées ou usées et d'améliorer le bon fonctionnement de votre fauteuil roulant. Pour fonctionner correctement et en toute sécurité, votre fauteuil roulant doit être traité avec autant de soin qu'avec un autre véhicule. En cas de toile très sale ou de surfaces gravement endommagées, contactez un distributeur agréé pour plus d'informations.

Nettoyage de la toile

Pour le nettoyage de la toile, reportez-vous aux instructions indiquées sur l'étiquette de l'assise, du coussin et de la toile de dossier.

Nettoyage des surfaces métalliques

Pour le nettoyage des surfaces métalliques, utilisez un chiffon doux imbibé d'eau chaude et de détergent non agressif.

1. Essuyez avec un chiffon humide
2. Séchez la surface en l'essuyant avec un chiffon sec.

Pour éliminer les points d'abrasions et raviver le lustre de votre fauteuil roulant, vous pouvez utiliser des produits de polissage pour voitures et du cire doux.

Nettoyage des surfaces en plastique

Pour le nettoyage des surfaces en plastique, utilisez un chiffon doux imbibé de détergent non agressif et d'eau chaude.



IMPORTANT !

- N'utilisez pas de solvants ni de nettoyants de cuisine pour nettoyer les surfaces en plastique.

1. Rincez la surface à l'eau propre.
2. Séchez la surface en l'essuyant avec un chiffon sec.

8.4 Désinfection

Une désinfection par vaporisation ou essuyage est permise à l'aide de désinfectants testés et approuvés.



Vous trouverez des informations sur des désinfectants actuellement testés auprès des Laboratoires Anios, sous www.anios.com.

9 DÉPANNAGE

9.1 Consignes de sécurité

Des dysfonctionnements peuvent apparaître, du fait de l'utilisation quotidienne du fauteuil roulant, de nouveaux réglages ou de modifications apportées au fauteuil pour répondre à de nouvelles exigences. Le tableau suivant indique comment détecter les dysfonctionnements et les résoudre.



ATTENTION !

- Si vous remarquez des dysfonctionnements sur votre fauteuil roulant, par ex. un changement considérable de sa tenue de route, contactez immédiatement votre revendeur spécialisé.



IMPORTANT!

Certaines des opérations mentionnées doivent être réalisées par un revendeur spécialisé agréé. Elles sont repérées en conséquence. Nous vous recommandons de faire effectuer tous les réglages par un revendeur spécialisé.

9.2 Détection et résolution des problèmes

Problème	Cause possible	Mesure corrective
Le fauteuil roulant ne roule pas droit	Pression de gonflage incorrecte dans une roue arrière	Rectifier la pression de gonflage, ® 3.8 Pneus, page 60
	Un ou plusieurs rayons cassés	Remplacer le(s) rayon(s) défectueux, ® revendeur spécialisé
	Serrage inégal des rayons	Resserrer les rayons trop détendus, ® revendeur spécialisé
	Paliers de roue avant encrassés ou endommagés	Nettoyer ou remplacer les paliers, ® revendeur spécialisé
Le fauteuil roulant bascule trop facilement en arrière	Les roues arrière sont montées trop vers l'avant	Remonter les roues arrière plus en arrière, ® revendeur spécialisé
	Angle du dossier trop important	Réduire l'angle du dossier, ® revendeur spécialisé
La prise des freins est mauvaise ou asymétrique	Pression de gonflage incorrecte dans l'une ou les deux roues arrière	Rectifier la pression de gonflage, ® 3.8 Pneus, page 60
	Réglage des freins incorrect	Rectifier le réglage des freins, ® revendeur spécialisé
Résistance au roulement très importante	Pression de gonflage trop faible dans les roues arrière	Rectifier la pression de gonflage, ® 3.8 Pneus, page 60
	Roues arrière non parallèles	Assurez-vous que les roues arrière sont bien parallèles, ® revendeur spécialisé

Problème	Cause possible	Mesure corrective
Flottement des roues avant lors de déplacements rapides	Pas assez de tension au niveau des paliers de roue avant	Serrer légèrement l'écrou au niveau de l'axe de paliers, ® revendeur spécialisé
	La roue avant est usée jusqu'au plat	Remplacer la roue avant, ® revendeur spécialisé
La roue avant manque de mobilité ou est bloquée	Les roulements à billes sont encrassés ou défectueux	Nettoyer ou remplacer les roulements à billes, ® revendeur spécialisé

10 APRÈS L'UTILISATION

10.1 Entreposage

! IMPORTANT !

- Risque de détérioration du produit
- N'entreposez pas le produit près de sources de chaleur.
 - Ne déposez jamais d'autres objets sur le fauteuil roulant.
 - Rangez le fauteuil roulant à l'intérieur dans un environnement sec.
 - Reportez-vous à la section 11.2 Conditions ambiantes, page 88.

Après une longue période d'entreposage (de plus de 4 mois), il est nécessaire de procéder à une inspection du fauteuil roulant conformément à la section 8 Maintenance, page 78.

10.2 Réutilisation

Le fauteuil roulant peut être réutilisé. Effectuez les opérations suivantes :

- Nettoyage et désinfection, 8.3 Nettoyage, page 81 et 8.4 Désinfection, page 82 de ce manuel.
- Inspection, 8.2 Calendrier de maintenance, page 78 de ce manuel.
- Le fauteuil roulant doit être adapté au nouvel utilisateur conformément à la documentation de maintenance (disponible auprès du distributeur küschall® de votre pays).

10.3 Mise au rebut

Respectez l'environnement et faites éliminer votre fauteuil roulant de manière conforme. Les dispositions légales en vigueur au niveau national et local s'appliquent pour la mise au rebut.

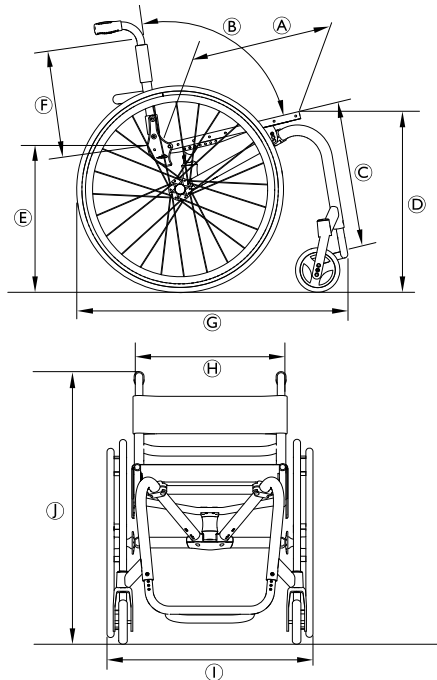


Adressez-vous à votre revendeur spécialisé pour une mise au rebut conforme ou demandez à votre mairie ou municipalité le nom d'une entreprise locale de gestion des déchets.

11 CARACTÉRISTIQUES TECHNIQUES

11.1 Dimensions et poids

Les dimensions et le poids peuvent varier en fonction des configurations. Toutes les dimensions et spécifications de poids indiquées ci-dessous se rapportent aux valeurs minimales/maximales possibles pour le fauteuil roulant.



Ⓐ	Profondeur d'assise	350 – 450 mm, par incréments de 25 mm
Ⓑ	Angle du dossier	74°/78°/82°/86°/90°
	Angle du plan d'assise	0° – 12°
Ⓒ	Longueur genou-talon	300 – 480 mm, par incréments de 10 mm
	Angle pied à assise	63° – 115°
Ⓓ	Hauteur d'assise avant	460 – 510 mm, par incréments de 10 mm
Ⓔ	Hauteur d'assise arrière	430 – 480 mm, par incréments de 10 mm
Ⓕ	Hauteur de dossier	270 – 465 mm, par incréments de 15 mm
Ⓖ	Longueur globale	760 – 830 mm
Ⓗ	Largeur d'assise	340 – 440 mm, par incréments de 20 mm
Ⓘ	Largeur totale	510 – 745 mm
Ⓙ	Hauteur globale	700 – 1000 mm
	Hauteur plié	600 – 700 mm
	Diamètre de la main courante	520 – 545 mm
	Emplacement horizontal de l'essieu	55 – 115 mm, par incréments de 15 mm
	Poids total	8.6 – 17.8 kg

	Poids de transport	6.0 – 10.3 kg
	Poids maximal de l'utilisateur	100 kg
	Centre de gravité	55 – 115 mm, par incréments de 15 mm
	Rayon de braquage minimum	920 – 1000 mm
	Angle maximal de pente du frein	7°
	Stabilité statique en descente	20°
	Stabilité statique en montée	7°
	Stabilité statique latérale	20°

11.2 Conditions ambiantes

N'exposez pas le fauteuil roulant à des températures inférieures à -20 °C ou supérieures à 40 °C.

11.3 Matériaux

Les composants utilisés pour fabriquer les fauteuils roulants küschall® sont constitués des matériaux suivants :

Tubes de châssis/ Cannes de dossier	Aluminium/Titane ¹⁾
Toile d'assise/ Toile de dossier	PA/PE/PVC
Poignée de poussée	Acier/Aluminium/TPE
Protège-vêtements/ Garde-boue	Plastique ou fibre de carbone
Pièces de support/ Fixations	Acier/Aluminium/Titane ¹⁾
Vis et boulons	Acier
Roulettes	Aluminium

¹⁾ L'option Titane n'est pas disponible pour tous les modèles de fauteuil roulant küschall®.

Tous les composants sont recouverts d'un revêtement protecteur ou sont résistants à la corrosion.

SOMMARIO

Il presente manuale deve essere fornito all'utilizzatore del prodotto. Leggere il presente manuale e conservarlo per eventuali consultazioni successive, PRIMA di utilizzare il prodotto.

1	Generale	91
1.1	Informazioni sul manuale d'uso	91
1.2	Simboli in questo manuale	91
1.3	Garanzia commerciale	92
1.4	Norme e regolamenti	92
1.5	Uso previsto	92
1.6	Durata	93
1.7	Tutela dei diritti d'autore	93
1.8	Limiti di responsabilità	93
2	Sicurezza	94
2.1	Informazioni per la sicurezza	94
2.2	Equipaggiamenti per la sicurezza	95
2.3	Etichette e simboli sul prodotto	95
3	Struttura e funzionamento	97
3.1	Panoramica	97
3.2	Freni di stazionamento	98
3.3	Schienale	99
3.4	Maniglie di spinta	99
3.5	Parafango	100
3.6	Spondina paraabiti	101
3.7	Dispositivo antiribaltamento	101
3.8	Pneumatici	102
3.9	Cuscino imbottito sedile	102
4	Accessori	103
4.1	Cintura di mantenimento della postura	103

4.2	Pompa di gonfiaggio pneumatici	105
4.3	Catarifrangenti	105
4.4	Portapacchi	105
5	Messa in servizio	107
5.1	Indicazioni per la sicurezza	107
6	Marcia con la carrozzina	108
6.1	Informazioni per la sicurezza	108
6.2	Frenata durante l'utilizzo	109
6.3	Salita e discesa dalla carrozzina	109
6.4	Guida e sterzata della carrozzina	111
6.5	Salire e scendere da gradini e dislivelli	112
6.6	Salire e scendere le scale	114
6.7	Salita su rampe e terreni in pendenza	115
6.8	Stabilità ed equilibrio	117
7	Trasporto	119
7.1	Indicazioni per la sicurezza	119
7.2	Chiusura e apertura della carrozzina	119
7.3	Smontaggio e montaggio delle ruote posteriori	120
8	Manutenzione	122
8.1	Informazioni per la sicurezza	122
8.2	Programma di manutenzione	122
8.3	Pulizia	125
8.4	Disinfezione	126
9	Guida alla soluzione dei problemi	127
9.1	Indicazioni per la sicurezza	127
9.2	Individuazione e risoluzione guasti	128
10	Dopo l'utilizzo	130
10.1	Stoccaggio	130
10.2	Riutilizzo	130
10.3	Smaltimento	130

11	Dati tecnici	131
11.1	Dimensioni e peso	131
11.2	Condizioni ambientali.....	132
11.3	Materiali.....	132

1 GENERALE

1.1 Informazioni sul manuale d'uso

Vi ringraziamo per aver scelto una carrozzina kuschall®.

Il presente manuale d'uso contiene informazioni importanti sull'utilizzo della carrozzina. Al fine di garantire la sicurezza di utilizzo della propria carrozzina, leggere attentamente il manuale d'uso e seguire le informazioni per la sicurezza.

In caso di problemi di vista, è possibile visualizzare il presente manuale d'uso come file PDF su Internet all'indirizzo www.kuschall.com e ingrandirlo sullo schermo secondo necessità. Se non si riescono a ingrandire a sufficienza il testo e la grafica, contattare il distributore kuschall® nazionale;

gli indirizzi sono riportati sul retro di questo documento. Se necessario, provvederemo alla fornitura di un file PDF ad alta risoluzione del presente manuale d'uso. Inoltre, è possibile ottenere la lettura del file PDF con l'ausilio di programmi adatti installati sul proprio computer che utilizzino speciali funzioni linguistiche (ad esempio in Adobe®Reader®X: Maiusc+Ctrl+Y).



L'allestimento della propria carrozzina può differire dalle descrizioni e dai diagrammi forniti in dotazione a causa del gran numero di modelli disponibili.

Per ottenere importanti informazioni aggiornate sul prodotto (ad esempio, note sulla sicurezza del prodotto, richiami di prodotti, ecc.), fare riferimento al nostro sito

1583555-D

web all'indirizzo www.kuschall.com, al proprio rivenditore locale specializzato o contattare Invacare® nel proprio paese (gli indirizzi sono riportati sul retro del presente manuale).

1.2 Simboli in questo manuale

Tutte le avvertenze nel presente manuale d'uso sono contrassegnate da simboli. Davanti ai singoli messaggi sono riportati simboli e parole che indicano la gravità del pericolo.



ATTENZIONE

Indica una potenziale situazione di pericolo che potrebbe essere causa di lesioni gravi o morte, se non venisse evitata.



AVVERTENZA

Indica una potenziale situazione di pericolo che potrebbe essere causa di lesioni di piccola o media entità, se non venisse evitata.



IMPORTANTE

Indica una potenziale situazione di pericolo che potrebbe essere causa di danni materiali, se non venisse evitata.



Indica consigli e raccomandazioni utili per un uso efficiente e privo di inconvenienti della carrozzina.



Questo prodotto è conforme alla direttiva 93/42/ECC relativa ai prodotti medicali. La data di lancio di questo prodotto è indicata nella dichiarazione di conformità CE.



Fabbricante

1.3 Garanzia commerciale

Küschall AG garantisce l'assenza di difetti e la funzionalità delle proprie carrozzine. La garanzia copre i difetti di fabbricazione, di impiego di materiali con cattiva qualità o da una lavorazione degli stessi inappropriata. I diritti di garanzia nei confronti di Küschall AG possono essere fatti valere solo dal rivenditore e non dall'utente della carrozzina.

La garanzia commerciale non copre la normale usura, danni o vizi derivanti direttamente o indirettamente da incidenti, cadute, urti, uso improprio, da una manutenzione insufficiente e da un montaggio non corretto o da un difetto conseguente a smontaggio, riparazione, modifiche effettuate da personale non autorizzato. Le parti soggette ad usura e i particolari di consumo (copertoni, tele sedile e schienale...) non sono coperti da garanzia. La garanzia decade se alla carrozzina sono apportate modifiche non previste o eseguite con parti di ricambio inadeguate o non originali. La garanzia non copre costi derivanti dall'eliminazione del difetto quali costi di spedizione e viaggio, manodopera, spese ecc.

La garanzia ha una durata di 24 (ventiquattro) mesi a partire dalla data di fatturazione. La sola struttura del

telaio (fiancate), schienale e modulo seduta esclusi, ha una garanzia di 5 (cinque) anni.

Inoltre, i termini e le condizioni sono parte integrante delle condizioni generali e delle condizioni specifiche per i singoli paesi in cui il prodotto è commercializzato.

1.4 Norme e regolamenti

La qualità è fondamentale perché l'azienda operi nel rispetto e nell'ambito delle norme ISO 0991 e ISO 13485.

La carrozzina è stata collaudata in conformità alla norma EN 12183. Tale norma prevede anche una prova di infiammabilità.

Küschall AG lavora costantemente per garantire che l'impatto ambientale dell'azienda a livello locale e globale sia ridotto al minimo. Utilizziamo esclusivamente materiali e componenti conformi alle direttive REACH e RoHS.

1.5 Uso previsto

Questa carrozzina attiva è indicata per fornire mobilità a persone la cui posizione è limitata a quella seduta.

Indicazioni

Persone disabili a partire dai 12 anni di età (adolescenti e adulti) con difficoltà motorie e la cui posizione è limitata a quella seduta.

Controindicazioni

Non vi sono controindicazioni.



Questa carrozzina attiva deve essere prescritta e deve essere adatta alle specifiche condizioni fisiche dell'utilizzatore.

1.6 Durata

La durata prevista del prodotto è di cinque anni, ipotizzando un utilizzo quotidiano ed a condizione che sia utilizzato in conformità alle istruzioni per la sicurezza, la manutenzione e l'uso previsto indicate nel presente manuale.

1.7 Tutela dei diritti d'autore

Il presente manuale d'uso è tutelato dalla legge sui diritti d'autore. Non è consentita la sua ristampa o riproduzione, parziale o totale, né può essere consegnato a terzi, senza preventivo consenso scritto da parte del costruttore.

1.8 Limiti di responsabilità

Küschall AG non si assume alcuna responsabilità per danni derivanti da:

- Non conformità con il manuale d'uso
- Utilizzo non corretto
- Consumo e usura naturali
- Montaggio o preparazione non corretti da parte dell'acquirente o di terzi
- Modifiche tecniche
- L'uso di accessori di terzi non approvati invece di accessori Invacare testati e approvati.
- Modifiche non autorizzate e/o utilizzo di pezzi di ricambio non adatti

È necessario ottenere una autorizzazione scritta di Küschall AG prima dell'installazione di ulteriori adattamenti su una carrozzina Küschall. In caso contrario, non è ammesso alcun tipo di reclamo.

2 SICUREZZA

2.1 Informazioni per la sicurezza

Questa sezione contiene importanti informazioni di sicurezza per la protezione dell'utilizzatore della carrozzina e dell'assistente e per un utilizzo in sicurezza e senza problemi della carrozzina.



ATTENZIONE!

Pericolo di incidenti e lesioni gravi

Qualora la carrozzina non sia regolata in modo corretto, possono verificarsi incidenti con conseguenti lesioni gravi.

- Le regolazioni della carrozzina devono essere sempre effettuate da un rivenditore specializzato.



ATTENZIONE!

Pericoli dovuti ad una condotta di guida non idonea alle condizioni

In presenza di ghiaia o terreni irregolari o sul bagnato vi è il rischio di scivolare.

- Adeguare sempre la propria condotta e velocità di guida alle condizioni (clima, terreno, capacità individuali ecc.).



ATTENZIONE!

Pericolo di lesioni

In caso di collisione vi è la possibilità di riportare ferite a parti del corpo che si estendono oltre la carrozzina (ad es. piedi o mani).

- Evitare qualsiasi collisione non frenata.
- Evitare di raggiungere qualsiasi oggetto protendendo la testa.
- Guidare con prudenza nell'attraversare passaggi stretti.



ATTENZIONE!

Pericoli dovuti alla perdita di controllo della carrozzina

A velocità elevate è possibile perdere il controllo della carrozzina e ribaltarsi.

- Non superare mai la velocità di 7 km/h.
- Evitare qualsiasi collisione.



AVVERTENZA!

Rischio di ustione

I componenti della carrozzina possono riscaldarsi se esposti a fonti esterne di calore.

- Non esporre la carrozzina ad una forte luce solare prima dell'uso.
- Prima dell'uso, controllare la temperatura di tutti i componenti che vengono a contatto con la propria pelle.



AVVERTENZA!

Rischio di schiacciarsi le dita

Si corre sempre il rischio di schiacciarsi p.e. le dita o le braccia incastrate in parti in movimento della carrozzina.

- Attivando i meccanismi di piegatura o inserimento delle parti in movimento, quali l'asse estraibile della ruota posteriore, lo schienale ribaltabile o il dispositivo antiribaltamento, accertarsi che nulla possa rimanere incastrato.

2.2 Equipaggiamenti per la sicurezza



ATTENZIONE!

Pericolo di incidente!

Equipaggiamenti per la sicurezza (freni, dispositivo antiribaltamento) regolati in modo errato o non più funzionanti possono essere causa di incidenti.

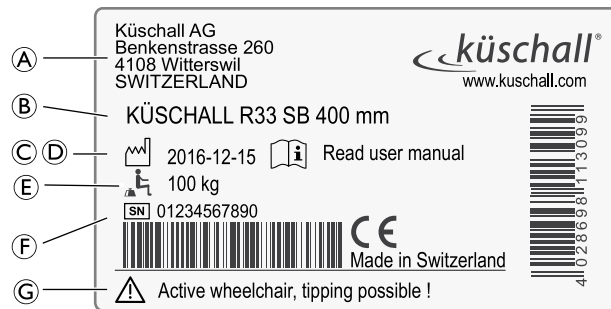
- Prima di ogni utilizzo della carrozzina controllare il funzionamento degli equipaggiamenti per la sicurezza e farli revisionare regolarmente da un rivenditore specializzato.

Il funzionamento degli equipaggiamenti per la sicurezza è descritto al capitolo 3 Struttura e funzionamento, pagina 97.

2.3 Etichette e simboli sul prodotto

Etichetta modello

L'etichetta modello è attaccata sul telaio della carrozzina e riporta le informazioni seguenti:



(A)	Indirizzo del produttore
(B)	Descrizione del prodotto
(C)	Data di produzione
(D)	Istruzione di lettura del manuale d'uso
(E)	Peso max. utilizzatore
(F)	Numero di serie
(G)	Avvertenza che indica che si tratta di una carrozzina attiva e che pertanto è possibile che questa si ribalti.

**Simbolo di AVVERTIMENTO**

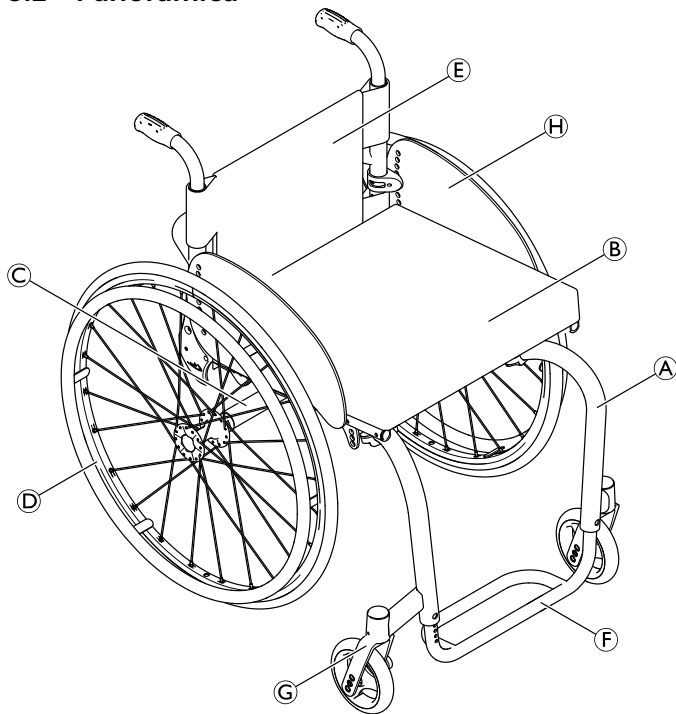
Questa carrozzina non è destinata a essere utilizzata come sedile in un autoveicolo!

Etichetta di avvertenza relativa al dispositivo antiribaltamento**ATTENZIONE: Leggere il manuale d'uso**

Prima dell'utilizzo del dispositivo antiribaltamento, seguire le istruzioni riportate nel manuale d'uso.

3 STRUTTURA E FUNZIONAMENTO

3.1 Panoramica



(A)	Telaio
(B)	Sedile
(C)	Tubo dell'asse
(D)	Ruota posteriore con anello corrimano
(E)	Schienale
(F)	Poggiapiedi
(G)	Forcella della ruota orientabile con ruota orientabile
(H)	Proteggiabiti

Breve descrizione

La carrozzina küschall R33 è una carrozzina a telaio rigido con schienale ribaltabile.

- i** L'allestimento della propria carrozzina può essere differente da quanto mostrato nella figura, in quanto ciascuna carrozzina è prodotta individualmente in base alle specifiche dell'ordine.

3.2 Freni di stazionamento

I freni di stazionamento vengono usati per immobilizzare la carrozzina quando è ferma al fine di impedirne lo spostamento.



ATTENZIONE!

Pericolo di ribaltamento in caso di frenata brusca

In caso di azionamento dei freni di stazionamento durante il movimento, la direzione del movimento potrebbe diventare incontrollabile e la carrozzina potrebbe fermarsi improvvisamente, con conseguente rischio di collisione o di caduta.

- Non azionare mai i freni di stazionamento mentre si è in movimento.



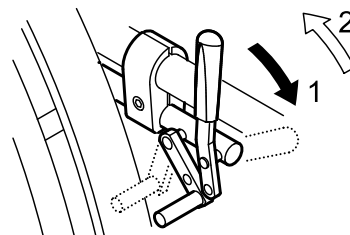
ATTENZIONE!

Pericolo di ribaltamento

I freni di stazionamento non funzionano correttamente se negli pneumatici non è presente una quantità di aria sufficiente.

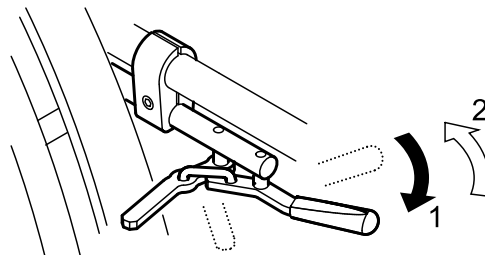
- Controllare la corretta pressione degli pneumatici, 3.8 Pneumatici, pagina102

Freno standard



1. Per applicare il freno, spingere il più avanti possibile la leva del freno.
2. Per rilasciare il freno, tirare la leva del freno all'indietro.

Freno attivo



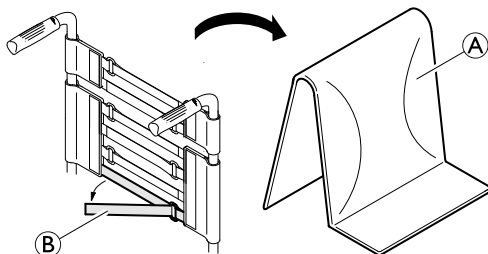
1. Per applicare il freno, tirare la leva del freno il più avanti possibile a fianco o tra le proprie ginocchia.
2. Per rilasciare il freno, spingere la leva del freno all'indietro a fianco o tra le proprie ginocchia.

3.3 Schienale

Rivestimento dello schienale

È possibile regolare il tensionamento del rivestimento dello schienale in base alle proprie esigenze.

Regolazione del rivestimento dello schienale



1. Rimuovere il cuscino dello schienale (A).
2. Allentare le fascette in Velcro® (B) presenti sul retro del rivestimento dello schienale semplicemente tirandole.
3. Stringere o allentare le fascette secondo necessità, quindi fissarle nuovamente.



ATTENZIONE!

Rischio di ribaltamento

Se le fascette sono molto allentate, il punto di ribaltamento della carrozzina peggiora.

- Controllare che le fascette siano regolate correttamente.

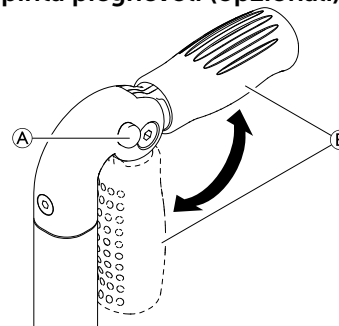
3.4 Maniglie di spinta



IMPORTANTE!

- Prima di ogni utilizzo controllare sulle maniglie di spinta se le manopole sono inserite bene e non possono essere né ruotate né estratte.

Maniglie di spinta pieghevoli (opzionali)



1. Premere a fondo il pulsante (A) e rispettivamente sollevare o abbassare la maniglia di spinta (B) fino a quando se ne avverte lo scatto.



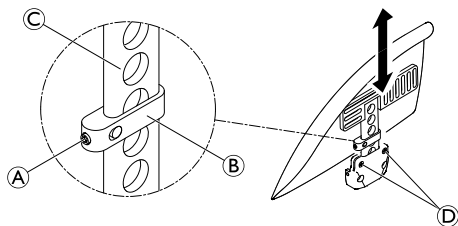
AVVERTENZA!

La maniglia di spinta, se non innestata correttamente, potrebbe accidentalmente piegarsi verso il basso mentre si spinge la carrozzina.

- Assicurarsi che la maniglia di spinta sia innestata correttamente.

3.5 Parafango

Al fine di evitare che la sporcizia presenti sulle ruote sporchi l'utilizzatore, è possibile montare un parafango estraibile. La posizione del parafango può essere regolata. La regolazione deve essere eseguita dal rivenditore specializzato.



ATTENZIONE!

Pericolo di lesioni

I parafanghi non sono bloccati e possono essere facilmente estratti verso l'alto.

- Non sollevare o spostare la carrozzina afferrandola dai parafanghi braccioli.
- Non utilizzare i parafanghi per trasportare la carrozzina su rampe in salita o in discesa.

Smontaggio

1. Tirare il parafango verso l'alto ed estrarlo dal supporto.
2. Per aumentare o diminuire la resistenza di estrazione del parafango dal supporto, cambiare la coppia di serraggio delle viti ⑩.

Montaggio

1. Spingere il parafango nel supporto.

Regolazione dell'altezza

1. Allentare leggermente la vite di fermo ④ presente sulla parte di serraggio ⑤.
2. Spostare la parte di serraggio verso l'alto o verso il basso sul profilo ③ fino a raggiungere l'altezza desiderata.
3. Serrare nuovamente la vite di fermo.
4. Eseguire la stessa operazione su entrambi i lati.

3.6 Spondina paraabiti

È possibile montare un paraabiti per proteggere gli abiti dell'utente. Prima di ribaltare lo schienale della carrozzina è necessario piegare prima il proteggiabiti verso l'interno contro lo schienale.

3.7 Dispositivo antiribaltamento

Un dispositivo antiribaltamento impedisce che la carrozzina attiva si ribalti all'indietro.



ATTENZIONE!

Pericolo di caduta

Un dispositivo antiribaltamento regolato in modo errato o non più funzionante può essere causa di cadute.

- Prima di ogni utilizzo della carrozzina controllarne il funzionamento e, se necessario, far montare o regolare nuovamente il dispositivo antiribaltamento da un rivenditore specializzato.

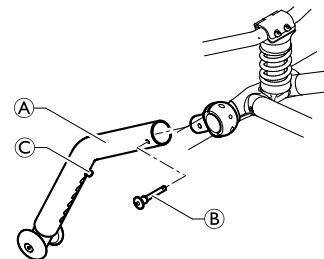


ATTENZIONE!

Pericolo di ribaltamento

Su terreno sconnesso o morbido, il dispositivo antiribaltamento può affondare in buche o direttamente nel terreno, limitando o pregiudicando completamente in tal modo la propria funzione di sicurezza.

- Utilizzare il dispositivo antiribaltamento solo quando ci si trova su un terreno piano e compatto.



Inserimento del dispositivo antiribaltamento

1. Inserire l'antiribaltamento ① sul supporto e bloccate il tutto con il piolo ②



ATTENZIONE!

Pericolo di ribaltamento

Salendo su di un gradino o bordo di marciapiede il dispositivo antiribaltamento inserito potrebbe restare bloccato.

- Disinserire sempre il dispositivo antiribaltamento prima di salire su di un gradino o marciapiede.

Disinserimento del dispositivo antiribaltamento

1. Togliete il piolo ed estraete dal supporto l'antiribaltamento.

Regolazione dell'altezza


1. Premere la spina elastica ③ sul dispositivo antiribaltamento e spostare la parte interna nella posizione desiderata. Far bloccare la spina elastica nel foro più vicino alla posizione desiderata.


3.8 Pneumatici


La pressione ideale dipende dal tipo di pneumatico:

La tabella seguente è indicativa. Nel caso in cui lo pneumatico differisca dall'elenco seguente, controllare il fianco dello pneumatico sul quale dovrebbe essere indicata la pressione massima.

Pneumatico	Pressione massima		
	7 bar	700 kPa	101 psi
Pneumatico ribassato	7 bar	700 kPa	101 psi
Schwalbe® Marathon Plus	10 bar	1.000 kPa	145 psi
Schwalbe® One	10 bar	1.000 kPa	145 psi
Schwalbe® Righrun	10 bar	1.000 kPa	145 psi
Pneumatico in gomma piena, ribassato, grigio	-	-	-
Pneumatico in gomma piena (tipo KIK), nero	-	-	-
Ruota leggera in gomma piena	-	-	-

 La compatibilità degli pneumatici sopraelencati dipende dalla configurazione e/o dal modello della propria carrozzina.

 In caso di foratura di uno pneumatico, rivolgersi a un'officina appropriata (ad es. officina di riparazione biciclette, rivenditore di biciclette, ecc.) per la sostituzione della camera d'aria da parte di una persona qualificata.

 La dimensione degli pneumatici è riportata sul lato esterno degli stessi. La sostituzione di pneumatici adeguati deve essere eseguita da un tecnico/rivenditore autorizzato.




AVVERTENZA!

- La pressione dei pneumatici deve essere uguale in entrambe le ruote per garantire il comfort di guida, per consentire ai bloccaruote di funzionare correttamente e per facilitare la spinta della carrozzina.

3.9 Cuscino imbottito sedile

Un cuscino adatto è necessario per garantire una distribuzione adeguata della pressione sul sedile.

 Per evitare che il cuscino imbottito del sedile scivoli, utilizzare un cuscino imbottito con fondo antiscivolo o nastri di fissaggio (ganci) in Velcro®. Un nastro (anello) di fissaggio in Velcro® è precedentemente fissato al rivestimento del sedile.

4 ACCESSORI

4.1 Cintura di mantenimento della postura

La carrozzina può essere dotata di una cintura di mantenimento della postura. Questa impedisce all'utilizzatore di scivolare verso il basso o di cadere dalla carrozzina. La cintura di mantenimento della postura non è un dispositivo di posizionamento.

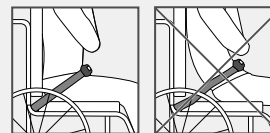


ATTENZIONE!

Pericolo di lesioni gravi o strangolamento

Una cintura allentata può lasciar scivolare l'utilizzatore verso il basso e rappresentare un pericolo di strangolamento.

- La cintura di mantenimento della postura deve essere montata da un tecnico esperto e il responsabile della prescrizione medica deve accertarne l'idoneità.
- Assicurarsi sempre che la cintura di mantenimento della postura sia aderente alla parte inferiore del bacino.
- A ogni utilizzo della cintura di mantenimento della postura, verificare che sia posizionata correttamente. La modifica dell'inclinazione del sedile e/o dello schienale, la sostituzione del cuscino e addirittura il cambio degli abiti dell'utilizzatore influenzano il grado di tensione della cintura.





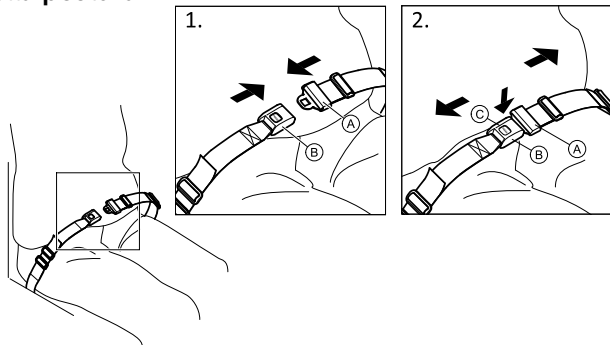
ATTENZIONE!

Pericolo di lesioni gravi durante il trasporto

All'interno di un veicolo, un utilizzatore seduto sulla propria carrozzina deve essere fissato con una cintura di sicurezza (cintura a 3 punti). Una cintura di mantenimento della postura da sola non è sufficiente come dispositivo di sicurezza personale.

- Durante il trasporto dell'utilizzatore della carrozzina all'interno di un veicolo, usare la cintura di mantenimento della postura come complemento e non come sostituto della cintura di sicurezza a 3 punti.

Chiusura e apertura della cintura di mantenimento della postura



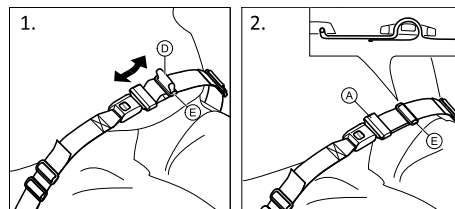
Assicurarsi di essere seduti appoggiando completamente la schiena allo schienale del sedile e con il bacino nella posizione più verticale e simmetrica possibile.

1. Per chiudere, inserire il fermo (A) nel fermaglio della fibbia (B).
2. Per aprire, premere il pulsante PRESS (C) ed estrarre il fermo (A) dal fermaglio della fibbia (B).

Regolazione della lunghezza



La lunghezza della cintura di mantenimento della postura è corretta quando vi è sufficiente spazio per inserire il palmo della mano tra il corpo e la cintura stessa.



1. Accorciare o allungare la cintura (D) secondo necessità.
2. Far scorrere la cintura (D) attraverso il fermo (A) e la fibbia in plastica (E) finché non risulta piatta.

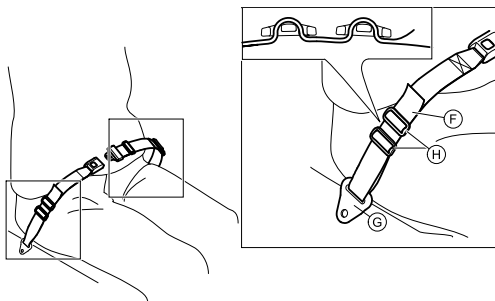
Se questa regolazione non è sufficiente, potrebbe essere necessario riposizionare la cintura di mantenimento della postura in corrispondenza dei dispositivi di fissaggio.

Posizionamento della cintura di mantenimento della postura in corrispondenza dei dispositivi di fissaggio



AVVERTENZA!

- Far scorrere la cintura attraverso entrambe le fibbie in plastica per impedire che si allenti.
- Effettuare le stesse regolazioni su entrambi i lati, in modo che il fermaglio della fibbia resti in posizione centrale.
- Assicurarsi che la cintura non resti impigliata tra i raggi di una delle ruote posteriori.



1. Far scorrere la cintura ⑥ attraverso il dispositivo di fissaggio sulla carrozzina ③ e attraverso ENTRAMBE le fibbie in plastica ④.

4.2 Pompa di gonfiaggio pneumatici

La pompa di gonfiaggio pneumatici è dotata di attacco valvola universale.

1. Rimuovere il cappuccio antipolvere dall'attacco della valvola.
2. Spingere l'attacco della valvola sulla valvola aperta della ruota e gonfiare la ruota.

4.3 Catarifrangenti

È possibile fissare 2 catarifrangenti sulle ruote posteriori.

4.4 Portapacchi

La carrozzina può essere dotata di un portapacchi. Se non viene utilizzato il portapacchi può essere piegato.

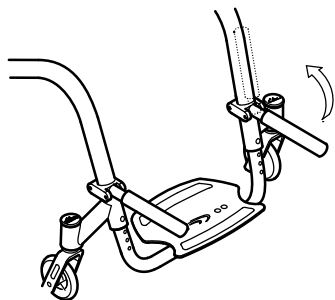


ATTENZIONE!

Pericolo di ribaltamento

Il peso sul portapacchi cambia il comportamento antiribaltamento della carrozzina. La carrozzina può ribaltarsi in avanti più facilmente se il portapacchi è carico.

- Utilizzare il portapacchi solo per trasportare bagagli di piccole dimensioni e leggeri.
- Evitare di condurre la carrozzina a velocità elevata quando si trasportano dei bagagli.
- Evitare di condurre la carrozzina su rampe e discese quando si trasportano dei bagagli.
- Non salire sul portapacchi.



5 MESSA IN SERVIZIO

5.1 Indicazioni per la sicurezza

**AVVERTENZA!****Pericolo di lesioni**

- Prima di mettere in servizio la carrozzina controllare che sia in buono stato e il funzionamento delle funzioni più importanti, ® 8.2 Programma di manutenzione, pagina 122

Il vostro rivenditore di fiducia provvederà a preparare per l'uso la carrozzina. Il rivenditore vi spiegherà le funzioni principali e si accerterà che la carrozzina corrisponda alle vostre richieste ed esigenze.

6 MARCIA CON LA CARROZZINA

6.1 Informazioni per la sicurezza

**ATTENZIONE!****Pericolo di incidente**

La pressione non uniforme dei pneumatici può avere grossi effetti sulla manipolazione del prodotto.

- Controllare la pressione dei pneumatici prima di qualsiasi spostamento.

**ATTENZIONE!****Pericolo di caduta dalla carrozzina**

Qualora si utilizzino ruote anteriori piccole, la carrozzina potrebbe incastrarsi nei gradini o nelle scanalature del pavimento.

- Assicurarsi che le ruote anteriori siano adatte alla superficie su cui si utilizza la carrozzina.

**AVVERTENZA!****Pericolo di schiacciamento**

Tra la ruota posteriore e il parafrangente potrebbe essere presente un piccolissimo gioco entro cui esiste il rischio di schiacciamento della dita.

- Assicurarsi di spingere la carrozzina servendosi esclusivamente degli anelli corrimano.

**AVVERTENZA!****Pericolo di schiacciamento**

Tra la ruota posteriore e il freno di stazionamento potrebbe essere presente un piccolissimo gioco entro cui esiste il rischio di schiacciamento della dita.

- Assicurarsi di spingere la carrozzina servendosi esclusivamente degli anelli corrimano.

Sistemi antifurto e di rilevazione metalli

In rari casi, i materiali utilizzati per realizzare la carrozzina possono provocare l'attivazione di sistemi antifurto e di rilevazione dei metalli.

6.2 Frenata durante l'utilizzo

Durante il movimento, si frena con le mani trasferendo la forza all'anello corrimano.



ATTENZIONE!

Pericolo di ribaltamento

In caso di azionamento dei freni di stazionamento durante il movimento, la direzione del movimento potrebbe diventare incontrollabile e la carrozzina potrebbe fermarsi improvvisamente, con conseguente rischio di collisione o di caduta.

- Non azionare mai i freni di stazionamento mentre si è in movimento.



ATTENZIONE!

Pericolo di caduta dalla carrozzina

Se la carrozzina viene rallentata rapidamente da un assistente che tira le maniglie di spinta, l'utilizzatore potrebbe cadere dalla carrozzina.

- Allacciare sempre la cintura di mantenimento della postura, se presente.
- Assicurarsi che l'assistente abbia ricevuto un'adeguata formazione individuale relativa alla spinta di carrozzine occupate.



AVVERTENZA!

Rischio di ustioni alle mani

Se si frena per un periodo di tempo prolungato, l'attrito genera molto calore sugli anelli corrimano (in particolare Supergripp).

- Indossare guanti idonei.

1. Afferrare gli anelli corrimano ed esercitare una pressione uniforme con entrambe le mani finché la carrozzina non si ferma.

6.3 Salita e discesa dalla carrozzina



ATTENZIONE!

Pericolo di ribaltamento

Vi è un elevato rischio di ribaltamento durante il trasferimento.

- Salire e scendere senza assistenza solo se si è fisicamente in grado di farlo.
- Nella fase di trasferimento, portarsi il più possibile indietro sul sedile. Questo accorgimento eviterà danni al rivestimento ed eventuale inclinazione in avanti della carrozzina.
- Assicurarsi che entrambe le ruote orientabili siano rivolte in avanti.

**ATTENZIONE!****Pericolo di ribaltamento**

La carrozzina può ribaltarsi in avanti se si sale sul poggiatesta.

- Non salire sui poggiatesta per salire o scendere dalla carrozzina.

**AVVERTENZA!**

Se si rilasciano o si danneggiano i freni, la carrozzina potrebbe spostarsi senza controllo.

- Non sorreggersi sui freni per salire o scendere dalla carrozzina.

**IMPORTANTE!**

I parafranghi e i braccioli potrebbero danneggiarsi.

- Non sedersi sui parafranghi o sui braccioli per salire o scendere dalla carrozzina.



1. Spingere la carrozzina il più vicino possibile al sedile dove si desidera spostarsi.
2. Applicare i freni di stazionamento.
3. Rimuovere i braccioli o spostarli verso l'alto in modo che non siano d'intralcio.
4. Appoggiare i piedi per terra.
5. Tenersi alla carrozzina e, se necessario, tenersi anche a un oggetto fisso presente nelle vicinanze.
6. Spostarsi lentamente dalla carrozzina.

6.4 Guida e sterzata della carrozzina

Utilizzare gli anelli corrimano per guidare e sterzare la carrozzina.

Prima della guida senza accompagnatore, è necessario individuare il punto di ribaltamento della carrozzina.



ATTENZIONE!

Rischio di ribaltamento

La carrozzina può ribaltarsi all'indietro se non è dotata di dispositivo antiribaltamento. Durante la ricerca del punto di ribaltamento, un accompagnatore deve stare in piedi dietro la carrozzina, pronto a bloccarla in caso di ribaltamento.

- Per evitare il ribaltamento della carrozzina, montare un apposito dispositivo antiribaltamento



ATTENZIONE!

Rischio di ribaltamento

La carrozzina può ribaltarsi in avanti.

- Durante la regolazione della carrozzina, controllarne il comportamento in caso di ribaltamento in avanti e adeguare di conseguenza il proprio stile di guida.

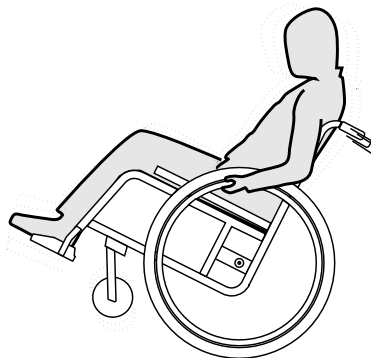


AVVERTENZA!

Un carico pesante appeso allo schienale può influire sul baricentro della carrozzina.

- Modificare di conseguenza il proprio stile di guida.

Ricerca del punto di ribaltamento



1. Rilasciare il freno.
2. Arretrare per una breve distanza, quindi afferrare saldamente entrambi gli anelli corrimano e spingerli in avanti dando un colpo leggero.
3. Lo spostamento del peso e il cambio di direzione tramite gli anelli corrimano consentono all'utilizzatore di individuare il punto di ribaltamento.

6.5 Salire e scendere da gradini e dislivelli



ATTENZIONE!

Pericolo di caduta!

Salendo o scendendo da gradini si potrebbe perdere l'equilibrio e ribaltarsi con la carrozzina.

- Spostarsi sempre lentamente e con cautela percorrendo gradini, per esempio marciapiedi, e dislivelli.
- Non percorrere gradini con un'altezza superiore a 25 cm.



AVVERTENZA!

Un dispositivo antiribaltamento inserito impedisce che la carrozzina si ribalti all'indietro.

- Disinserire il dispositivo antiribaltamento prima di percorrere un gradino o un dislivello.

Con accompagnatore



Scendere un gradino

1. Portare la carrozzina fino al bordo del gradino ed afferrare gli anelli corrimano.
2. L'accompagnatore impugna saldamente le maniglie di spinta, posiziona un piede sul dispositivo antiribaltamento (se montato) e inclina all'indietro la carrozzina, in modo tale che le ruote anteriori si sollevino dal terreno.
3. L'accompagnatore mantiene la carrozzina in questa posizione, la spinge con cautela oltre il gradino e inclina la carrozzina in avanti in modo tale che le ruote anteriori poggino nuovamente sul terreno.

Salire un gradino



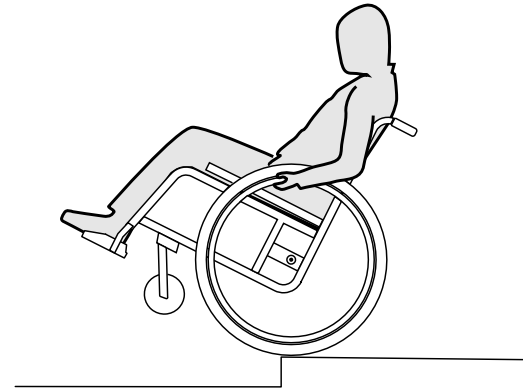
ATTENZIONE! **Rischio di lesioni gravi**

Lo schienale della carrozzina, può rompersi prima del previsto se si salgono frequentemente gradini e marciapiedi. L'utente potrebbe cadere dalla carrozzina.

- Utilizzare sempre un dispositivo antiribaltamento quando si salgono gradini e marciapiedi.

1. Spingere all'indietro la carrozzina con le ruote posteriori fino al bordo del gradino.
2. L'accompagnatore impugna le maniglie di spinta ed inclina la carrozzina in modo tale che le ruote anteriori si sollevino dal terreno; quindi tira le ruote posteriori oltre il bordo del gradino fino a quando è possibile poggiare nuovamente le ruote anteriori sul terreno.

Senza accompagnatore



ATTENZIONE! **Pericolo di ribaltamento!**

Se si scende da un gradino senza accompagnatore, ci si potrebbe ribaltare all'indietro, se non si ha il controllo della carrozzina.

- Inizialmente imparare a scendere da un gradino con l'ausilio di un accompagnatore.
- Imparare a bilanciarsi sulle ruote posteriori, 6.4 Guida e sterzata della carrozzina, pagina 111.

Scendere un gradino

1. Portare la carrozzina fino al bordo del gradino, sollevare le ruote anteriori e mantenersi in equilibrio.
2. Far quindi scivolare lentamente le due ruote posteriori lungo il bordo. Così facendo afferrare saldamente con entrambe le mani gli anelli corrimano e tenerli sino a quando le ruote anteriori sono nuovamente a contatto con il terreno.

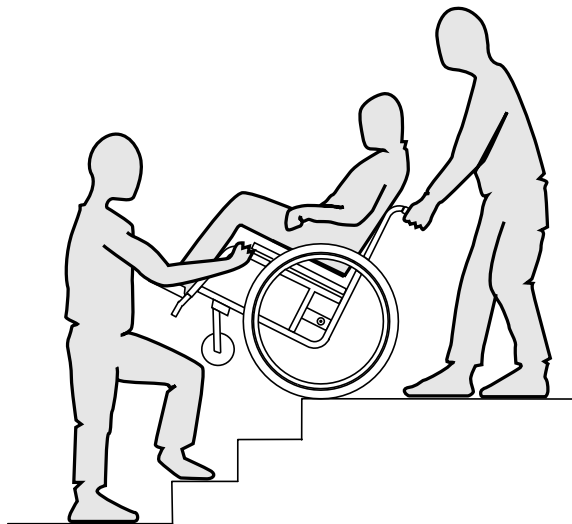
6.6 Salire e scendere le scale



ATTENZIONE!

Pericolo di caduta!

Salendo o scendendo da scale si potrebbe perdere l'equilibrio e cadere con la carrozzina.
 – Percorrere sempre scale di più di un gradino solo con 2 accompagnatori.



1. È possibile percorrere rampe di scale scendendo un gradino dopo l'altro, così come descritto in figura. Il primo accompagnatore si metterà dietro la carrozzina e manterrà le maniglie di spinta. Il secondo accompagnatore afferrerà una parte fissa del telaio

anteriore, assicurando la posizione della carrozzina dal lato anteriore.

6.7 Salita su rampe e terreni in pendenza



ATTENZIONE!

Pericolo dovuto ad una marcia incontrollata!

Percorrendo terreni in salita o in discesa, la carrozzina potrebbe ribaltarsi all'indietro, lateralmente o in avanti.

- Percorrere lunghi tratti in pendenza essenzialmente con un accompagnatore dietro la carrozzina.
- Evitare di piegarsi lateralmente.
- Evitare tratti in pendenza con un'inclinazione superiore a 7°.
- Su terreni in pendenza evitare di cambiare direzione bruscamente.



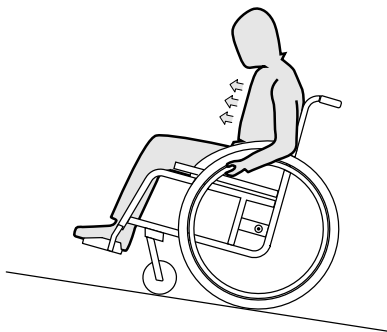
AVVERTENZA!

La carrozzina potrebbe spostarsi involontariamente anche su terreni leggermente in pendenza, se non si provvede a controllarla mediante gli anelli corrimano.

- Innestare i freni di stazionamento se ci si trova su terreni in pendenza con la propria carrozzina.

Salita

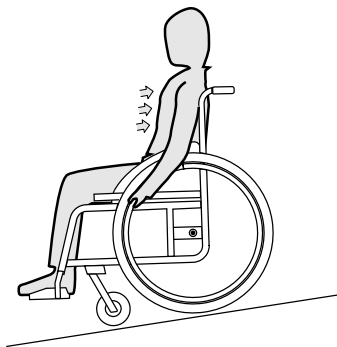
Per spostarsi in salita bisogna darsi una leggera spinta, mantenere lo slancio e controllare contemporaneamente la direzione.



1. Piegare il busto in avanti e spostare in avanti la carrozzina dando spinte rapide ed energiche ad entrambi gli anelli corrimano.

Discesa

Spostandosi in discesa è importante controllare la direzione di marcia e, soprattutto, la velocità.



1. Appoggiarsi allo schienale e far scivolare tra le mani con cautela gli anelli corrimano. Si deve essere sempre in grado di arrestare la carrozzina bloccando gli anelli corrimano.



AVVERTENZA!

Pericolo di ustioni

Gli anelli corrimano (in particolare gli anelli MaxGrepp e Supergripp) potrebbero riscaldarsi, se si frena la carrozzina per un lungo periodo di tempo. Ci si potrebbe ustionare il palmo delle mani.

- Indossare un paio di guanti adeguati.

6.8 Stabilità ed equilibrio

Alcune attività e movimenti durante l'uso quotidiano possono richiedere di sporgersi dalla carrozzina, piegandosi in avanti, lateralmente o indietro. Ciò influisce notevolmente sulla stabilità della carrozzina. Per essere certi di mantenere sempre l'equilibrio tenere presente quanto segue:

Sporgersi in avanti

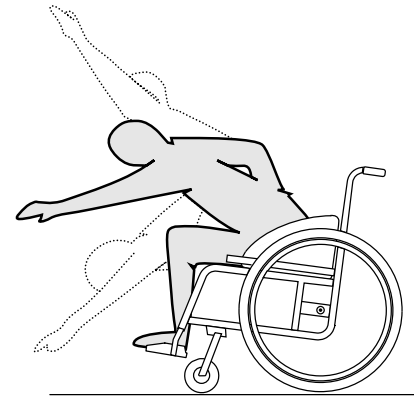


ATTENZIONE!

Pericolo di cadere dalla carrozzina!

Se ci si sporge in avanti, si potrebbe cadere dalla carrozzina.

- Non piegare mai il busto troppo in avanti e non spostare mai troppo il corpo oltre i limiti del piano di seduta per poter raggiungere un oggetto.
- Non piegarsi in avanti allargando le proprie ginocchia per raccogliere un oggetto dal terreno.



1. Allineare in avanti le ruote anteriori (a tale scopo spostare la carrozzina leggermente in avanti e quindi nuovamente indietro).
2. Innestare i due freni di stazionamento.
3. Quindi piegarsi in avanti solo fino al punto in cui il proprio busto continua a rimanere sopra le ruote anteriori.

Sporgersi all'indietro

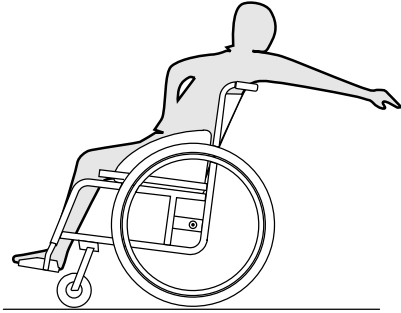


ATTENZIONE!

Pericolo di cadere dalla carrozzina!

Se ci si sporge troppo all'indietro, ci si potrebbe ribaltare con la carrozzina.

- Non sporgersi oltre lo schienale posteriore della carrozzina.
- Utilizzare un dispositivo antiribaltamento.



1. Allineare in avanti le ruote anteriori (a tale scopo spostare la carrozzina leggermente in avanti e quindi nuovamente indietro).
2. Non innestare i freni di stazionamento.
3. Afferrare solo gli oggetti raggiungibili senza dover modificare la propria posizione di seduta.

7 TRASPORTO

7.1 Indicazioni per la sicurezza



ATTENZIONE!

Pericolo di lesioni a causa di un trasporto non sicuro!

Questa carrozzina non è adatta per il trasporto di persone in autoveicoli. In caso di incidente ci si potrebbe ferire gravemente.

- Durante il trasporto non sedersi nella carrozzina, ma su di un sedile fissato correttamente.



ATTENZIONE!

Rischio di lesioni se la carrozzina non è correttamente fissata in sicurezza

In caso di incidente, frenata, ecc. possono verificarsi gravi lesioni dovute a parti non fissate della carrozzina.

- Estrarre sempre le ruote posteriori in caso di trasporto della carrozzina.
- Assicurare saldamente tutti i componenti della carrozzina nel mezzo di trasporto in modo da impedire che possano allentarsi durante il viaggio.



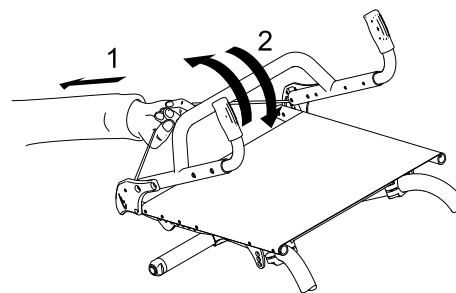
IMPORTANTE!

Un'abrasione eccessiva del materiale potrebbe pregiudicare la resistenza della parti portanti.

- Non spostare la carrozzina con le ruote smontate su una superficie abrasiva (p.e. tirando il telaio sull'asfalto).

7.2 Chiusura e apertura della carrozzina

La carrozzina è dotata di un telaio rigido. Tuttavia, lo schienale può essere piegato in avanti e bloccato in quella posizione.



Chiusura della carrozzina

1. Rimuovere il cuscino imbottito del sedile, se presente.
2. Se montato, piegare il proteggibiti verso l'interno su entrambi i lati contro lo schienale.
3. Tirare il cordino presente sul retro della carrozzina (1) e piegare lo schienale in avanti (2) fino a bloccarlo.
4. È ora possibile sollevare la carrozzina afferrandola per il tubo tensore dello schienale.

Apertura della carrozzina

! IMPORTANTE!

- Aprendo la carrozzina non tirare il tubo tensore dello schienale senza aver prima sbloccato lo schienale usando il cordino.
- Prima di utilizzare nuovamente la carrozzina, assicurarsi che lo schienale sia completamente bloccato nel telaio.

1. Tirare il cordino presente sullo schienale della carrozzina (1).
2. Tirare lo schienale indietro (2) usando il tubo tensore dello schienale, fino a bloccare quest'ultimo su entrambi i lati del telaio.
3. Riportare il proteggibabi nella posizione iniziale su entrambi i lati.

7.3 Smontaggio e montaggio delle ruote posteriori

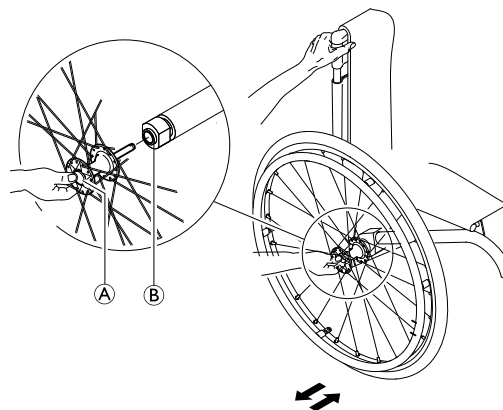


ATTENZIONE!

Pericolo di ribaltamento!

Se l'asse ad estrazione rapida della ruota posteriore non è bloccato completamente, la ruota può staccarsi durante l'uso. Ciò può essere causa di ribaltamento.

- Verificare sempre che gli assi ad estrazione rapida siano completamente bloccati ogni volta che si monta una ruota.



Smontaggio delle ruote posteriori

1. Rilasciare i freni.
2. Tenere la carrozzina in posizione verticale con una mano.
3. Con l'altra mano tenere la ruota per il mozzo infilando la mano attraverso i raggi esterni.
4. Usando il pollice premere il tasto dell'asse ad estrazione rapida (A). Mantenerlo premuto ed estrarre la ruota dal manicotto adattatore (B).

Montaggio delle ruote posteriori

1. Rilasciare i freni.
2. Tenere la carrozzina in posizione verticale con una mano.
3. Con l'altra mano tenere la ruota per il mozzo infilando la mano attraverso i raggi esterni.
4. Usando il pollice premere il tasto dell'asse ad estrazione rapida e tenerlo premuto.

5. Spingere l'asse nel manicotto adattatore ⑤ fino all'arresto.
6. Rilasciare il tasto dell'asse ad estrazione rapida e accertarsi che la ruota sia bloccata.

8 MANUTENZIONE

8.1 Informazioni per la sicurezza



ATTENZIONE!

Alcuni materiali sono soggetti a deterioramento naturale nel tempo. Ciò potrebbe danneggiare i componenti della carrozzina.

- La carrozzina deve essere controllata da un rivenditore specializzato almeno una volta all'anno o quando non viene utilizzata per un lungo periodo di tempo.



Il rivenditore specializzato küschall® può fornire assistenza per l'esecuzione della manutenzione regolare. Per trovare il rivenditore specializzato autorizzato più vicino, contattare il distributore küschall® nazionale (fine del presente documento).

8.2 Programma di manutenzione

Per garantire il funzionamento sicuro e affidabile, effettuare periodicamente i seguenti controlli e interventi di manutenzione o farli eseguire da un'altra persona.

	setti- manale	mensile	annuale
Controllare la pressione degli pneumatici	x		
Controllare che le ruote posteriori siano alloggiare correttamente	x		
Controllare la cintura di mantenimento della postura	x		
Controllo visivo		x	
Pulire le ruote anteriori		x	
Controllare i bulloni		x	
Controllare i raggi		x	

	setti- manale	mensile	annuale
Controllare i freni di stazionamento		x	
Fare controllare la carrozzina da un rivenditore specializzato			x

Controllare la pressione degli pneumatici

1. Controllare la pressione degli pneumatici, 3.8 Pneumatici, pagina 102
2. Gonfiare gli pneumatici alla pressione richiesta.
3. Controllare contemporaneamente il battistrada dello pneumatico.
4. Se necessario, sostituire gli pneumatici.

Controllare che le ruote posteriori siano alloggiare correttamente

1. Tirare la ruota posteriore per verificare che l'asse estraibile sia alloggiato correttamente. La ruota non deve staccarsi.
2. Se le ruote posteriori non sono innestate correttamente, rimuovere eventuali tracce o depositi di sporczia. Se il problema persiste, far rimontare gli assi estraibili da un rivenditore specializzato.

Controllare la cintura di mantenimento della postura

1. Controllare che la cintura di mantenimento della postura sia regolata correttamente.

! IMPORTANTE!

- Le cinture di mantenimento della postura allentate devono essere regolate da un rivenditore specializzato.
- Le cinture di mantenimento della postura danneggiate devono essere sostituite da un rivenditore specializzato.
- Le cinture di mantenimento della postura devono sempre essere installate da un rivenditore specializzato.

Controllo visivo

1. Controllare che la carrozzina non presenti parti allentate, crepe o altri difetti.
2. Se si rileva un'anomalia, far controllare immediatamente la carrozzina da un rivenditore specializzato.

Pulire le ruote anteriori

1. Verificare che le ruote anteriori girino liberamente.
2. Rimuovere qualsiasi traccia di sporczia o capelli dai cuscinetti delle ruote anteriori.

Controllare i bulloni

I bulloni possono allentarsi a causa di un uso costante.

1. Verificare che i bulloni siano serrati correttamente (poggiapiedi, rivestimento del sedile, lati, schienale, telaio, modulo di seduta).
2. Serrare alla coppia adeguata gli eventuali bulloni allentati. A tale scopo fare riferimento al manuale per la manutenzione di küschall R33, disponibile su internet all'indirizzo www.kueschall.com.

! IMPORTANTE!

I dadi e i bulloni di sicurezza perdono la propria efficacia poiché vengono allentati e serrati ripetutamente.

- I dadi e i bulloni di sicurezza devono essere sostituiti da un rivenditore specializzato.

Controllare il tensionamento dei raggi

I raggi non devono essere allentati o distorti.

1. I raggi allentati devono essere rimessi in tensione da un rivenditore specializzato.
2. I raggi rotti devono essere sostituiti da un rivenditore specializzato.

Controllare i freni di stazionamento

1. Controllare che i freni di stazionamento siano posizionati correttamente. Il freno è posizionato correttamente se il pattino abbassa lo pneumatico di alcuni millimetri quando viene applicato il freno.
2. Se si ritiene che la regolazione non sia corretta, far impostare correttamente i freni da un rivenditore specializzato.

! IMPORTANTE!

I freni di stazionamento devono essere reimpostati dopo la sostituzione delle ruote posteriori o la modifica della loro posizione.

Controllo dopo una forte collisione o urto**! IMPORTANTE!**

La carrozzina può subire danni non visibili a occhio nudo in seguito a una forte collisione o un forte urto.


- È quindi fondamentale far controllare la carrozzina da un rivenditore specializzato dopo una forte collisione o un forte urto.

Riparazione o sostituzione di una camera d'aria

1. Rimuovere la ruota posteriore e rilasciare eventuale aria dalla camera d'aria.
2. Utilizzando una leva per pneumatici di bicicletta, sollevare una parete dello pneumatico per estrarla dal cerchione. Non utilizzare oggetti appuntiti, come un cacciavite, che potrebbero danneggiare la camera d'aria.
3. Estrarre la camera d'aria dallo pneumatico.
4. Riparare la camera d'aria utilizzando un kit di riparazione per biciclette o, se necessario, sostituirla.
5. Gonfiare leggermente la camera d'aria finché non diventa rotonda.
6. Inserire la valvola nell'apposito foro sul cerchione e posizionare la camera d'aria all'interno dello pneumatico (questa deve essere posizionata perfettamente intorno allo pneumatico senza pieghe).

7. Sollevare la parete dello pneumatico oltre il bordo del cerchione. Iniziare vicino alla valvola e utilizzare una leva per pneumatici di bicicletta. Quando si esegue questa operazione, controllare l'intera circonferenza per assicurarsi che la camera d'aria non rimanga intrappolata tra lo pneumatico e il cerchione.
8. Gonfiare lo pneumatico alla pressione di esercizio massima. Controllare che lo pneumatico non presenti perdite d'aria.

Pezzi di ricambio

 Tutti i pezzi di ricambio possono essere richiesti presso un rivenditore specializzato küschall®. Un elenco aggiornato dei pezzi di ricambio è disponibile su Internet all'indirizzo www.kueschall.com.

8.3 Pulizia

Se pulita regolarmente, la carrozzina durerà più a lungo nel tempo.

! IMPORTANTE!

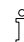
La sabbia e l'acqua di mare possono danneggiare i cuscinetti e far arrugginire le parti in acciaio in caso di deterioramento della superficie.

- Esporre la carrozzina a sabbia e acqua di mare solo per brevi periodi e pulirla bene ogni volta che si rientra dalla spiaggia.

! IMPORTANTE!

- Non usare abrasivi ruvidi, prodotti detergenti aggressivi o pulitrici ad alta pressione. Non utilizzare mai acidi, sostanze alcaline o solventi quali acetone o diluente per cellulosa.
- Utilizzare sempre i normali prodotti detergenti per la casa.

1. Pulire i cuscini e le parti metalliche con un panno morbido inumidito.
2. In caso di pioggia, asciugare bene la carrozzina con un panno.
3. Se la carrozzina è sporca, pulirla non appena possibile con un panno umido, quindi asciugarla.

 Una pulizia periodica rivelerà inoltre l'eventuale presenza di parti allentate o usurate e assicurerà il regolare e buon funzionamento della vostra carrozzina. Perché possa funzionare al meglio e in sicurezza, è importante che la vostra carrozzina sia sottoposta a regolare manutenzione, proprio come ogni altro veicolo. In caso di rivestimento molto macchiato o di superfici molto danneggiate, contattare un rivenditore autorizzato per richiedere maggiori informazioni.

Pulizia del rivestimento

Per la pulizia del rivestimento, fare riferimento alle istruzioni riportate sull'etichetta presente sul sedile, sul cuscino e sul rivestimento dello schienale.

Pulizia delle superfici metalliche

Per pulire le superfici metalliche, occorre utilizzare un panno morbido imbevuto di acqua calda e detergente delicato.

1. Passare un panno umido.
2. Asciugare le superfici con un panno asciutto.

Per rimuovere le abrasioni e ridare lucentezza, è possibile utilizzare della cera per automobili.

Pulizia delle superfici in plastica

Per pulire le superfici in plastica, occorre utilizzare un panno morbido imbevuto di acqua calda e detergente delicato.



IMPORTANTE!

- Per pulire le superfici in plastica, non usare solventi né detersivi da cucina.

1. Sciacquare le superfici con acqua pulita.
2. Asciugare le superfici con un panno asciutto.

8.4 Disinfezione

È consentito nebulizzare o passare la carrozzina con prodotti disinfettanti controllati e omologati.



Per avere un elenco dei prodotti disinfettanti omologati, chiedere al proprio rivenditore di fiducia.

9 GUIDA ALLA SOLUZIONE DEI PROBLEMI

9.1 Indicazioni per la sicurezza

L'impiego giornaliero, nuove regolazioni o il cambiamento delle forze a cui è sottoposta la carrozzina possono essere causa di guasti. La seguente tabella riporta indicazioni su come riconoscere ed eliminare i guasti.



AVVERTENZA!

- Se si notano anomalie della carrozzina, per esempio, un mutamento eccessivo del comportamento di marcia, rivolgersi immediatamente al proprio rivenditore specializzato.



IMPORTANTE!

Alcuni degli interventi riportati devono essere eseguiti da un rivenditore specializzato autorizzato. Sono stati opportunamente contrassegnati. Consigliamo di far eseguire *tutte* le registrazioni da un rivenditore specializzato.

9.2 Individuazione e risoluzione guasti

Guasto	Causa possibile	Rimedio
La carrozzina non avanza in linea retta	La pressione di gonfiaggio del pneumatico di una ruota posteriore è errata	Correggere la pressione di gonfiaggio dei pneumatici, ® 3.8 Pneumatici, pagina102
	Uno o più raggi sono rotti	Sostituire il(i) raggio(i) rotto(i), ® Rivenditore specializzato
	La tensione dei raggi è differente	Far regolare la tensione dei raggi allentati, ® Rivenditore specializzato
	Il cuscinetto della ruota anteriore è sporco o danneggiato	Pulire o sostituire il cuscinetto, ® Rivenditore specializzato
La carrozzina si ribalta facilmente all'indietro	Le ruote posteriori sono montate troppo in avanti	Montare le ruote posteriori più all'indietro, ® Rivenditore specializzato
	L'inclinazione dello schienale è eccessiva	Ridurre l'inclinazione dello schienale, ® Rivenditore specializzato
I freni intervengono male o in modo asimmetrico	La pressione di gonfiaggio del pneumatico di una o di entrambe le ruote posteriori è errata	Correggere la pressione di gonfiaggio dei pneumatici, ® 3.8 Pneumatici, pagina102
	La regolazione dei freni non è corretta	Correggere la regolazione dei freni, ® Rivenditore specializzato
La resistenza allo spostamento è molto elevata	La pressione di gonfiaggio dei pneumatici delle ruote posteriori è insufficiente	Correggere la pressione di gonfiaggio dei pneumatici, ® 3.8 Pneumatici, pagina102
	Ruote posteriori non parallele	Verificare che le ruote posteriori siano parallele, ® Rivenditore specializzato

Guasto	Causa possibile	Rimedio
Le ruote anteriori sbandano quando la velocità di marcia è elevata	La trazione del blocco cuscinetto della ruota anteriore è insufficiente	Serrare leggermente il dado sull'asse del blocco cuscinetto, ® Rivenditore specializzato
	La ruota anteriore è liscia	Sostituire la ruota anteriore, ® Rivenditore specializzato
La ruota anteriore gira con difficoltà o è bloccata	Il cuscinetto a sfere è sporco o difettoso	Pulire o sostituire il cuscinetto a sfere, ® Rivenditore specializzato

10 DOPO L'UTILIZZO

10.1 Stoccaggio



IMPORTANTE!

Rischio di danni al prodotto

- Non posizionare il prodotto vicino a fonti di calore.
- Non conservare mai altri oggetti sopra la carrozzina.
- Conservare la carrozzina al coperto e in un ambiente asciutto.
- Fare riferimento alla sezione 11.2 Condizioni ambientali, pagina 132

A seguito di un a lungo periodo lo stoccaggio (più di 4 mesi) la carrozzina deve essere controllata secondo quanto indicato nella sezione 8 Manutenzione, pagina 122

10.2 Riutilizzo

La carrozzina è adatta per essere riutilizzata. Devono essere intraprese le seguenti azioni:

- Pulizia e disinfezione, 8.3 Pulizia, pagina 125 e 8.4 Disinfezione, pagina 126 in questo manuale.
- Ispezione, 8.2 Programma di manutenzione, pagina 122 in questo manuale.
- La carrozzina deve essere adattata al nuovo utilizzatore in base alla documentazione di manutenzione (disponibile presso il distributore küschall® locale).

10.3 Smaltimento

Tutelare l'ambiente provvedendo allo smaltimento appropriato della propria carrozzina. Per lo smaltimento osservare le norme di legge nazionali e locali.

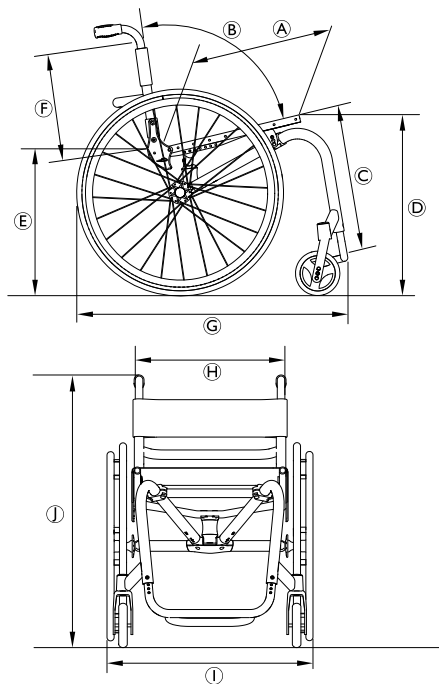


Per lo smaltimento corretto rivolgersi al proprio rivenditore specializzato o all'amministrazione del proprio comune per ricevere l'indirizzo di un centro di smaltimento locale.

11 DATI TECNICI

11.1 Dimensioni e peso

Le dimensioni e il peso possono variare in base alle diverse configurazioni. Tutte le specifiche relative a peso e dimensioni riportate di seguito, fanno riferimento ai valori minimi/massimi possibili della carrozzina.



Ⓐ	Profondità del sedile	350 – 450 mm, in incrementi di 25 mm
Ⓑ	Inclinazione dello schienale	74°/78°/82°/86°/90°
	Inclinazione del sedile in piano	0°– 12°
Ⓒ	Lunghezza dal ginocchio al tallone	300 – 480 mm, in incrementi di 10 mm
	Inclinazione del poggiamambe rispetto alla superficie del sedile	63°– 115°
Ⓓ	Altezza anteriore del sedile	460 – 510 mm, in incrementi di 10 mm
Ⓔ	Altezza posteriore del sedile	430 – 480 mm, in incrementi di 10 mm
Ⓕ	Altezza dello schienale	270 – 465 mm, in incrementi di 15 mm
Ⓖ	Lunghezza complessiva	760 – 830 mm
Ⓗ	Larghezza del sedile	340 – 440 mm, in incrementi di 20 mm
Ⓘ	Larghezza complessiva	510 – 745 mm
Ⓙ	Altezza complessiva	700 – 1000 mm
	Altezza da piegata	600 – 700 mm

Diametro dell'anello corrimano	520 – 545 mm
Posizione orizzontale dell'asse	55 – 115 mm, in incrementi di 15 mm
Peso totale	8.6 – 17.8 kg
Peso di trasporto	6.0 – 10.3 kg
Peso max. utilizzatore	100 kg
Baricentro	55 – 115 mm, in incrementi di 15 mm
Raggio di sterzata minimo	920 – 1000 mm
Inclinazione massima freno	7°
Stabilità statica in discesa	20°
Stabilità statica in salita	7°
Stabilità statica laterale	20°

11.2 Condizioni ambientali

Non esporre la carrozzina a temperature inferiori a -20 °C e superiori a 40 °C.

11.3 Materiali

I componenti utilizzati per costruire le carrozzine küschall® sono prodotti con i materiali seguenti:

Tubi del telaio/tubi dello schienale	Alluminio / titanio ¹⁾
Rivestimento del sedile/schienale	PA / PE / PVC
Maniglia di spinta	Acciaio / alluminio / TPE
Proteggibiti / parafango	Plastica o fibra di carbonio
Parti di sostegno / attacchi	Acciaio / alluminio / titanio ¹⁾
Viti e bulloni	Acciaio
Ruote orientabili	Alluminio

¹⁾ I modelli in titanio non sono disponibili per tutti i modelli di carrozzine küschall®.

Tutti i componenti hanno un rivestimento protettivo oppure sono resistenti alla corrosione.

INHOUDSOPGAVE

Deze handleiding dient te worden overhandigd aan de gebruiker van het product. Lees deze handleiding VÓÓR u het product gebruikt en bewaar hem voor eventuele raadplegingen in de toekomst.

1	Algemeen	135
1.1	Informatie over de gebruiksaanwijzing	135
1.2	Symbolen in deze gebruiksaanwijzing	135
1.3	Garantie	136
1.4	Normen en regelgeving	136
1.5	Bedoeld gebruik	136
1.6	Levensduur	137
1.7	Bescherming van het auteursrecht	137
1.8	Aansprakelijkheidsbeperking	137
2	Veiligheid	138
2.1	Veiligheidsinformatie	138
2.2	Veiligheidsvoorzieningen	139
2.3	Typeplaatjes en symbolen op het product	139
3	Constructie en werking	141
3.1	Overzicht	141
3.2	Parkeerremmen	142
3.3	Rugleuning	143
3.4	Duwhandgrepen	143
3.5	Spatbord	144
3.6	Kledingbeschermer	145
3.7	Anti-kantelvoorziening	145
3.8	Banden	146
3.9	Zitkussen	146

4	Accessoires	147
4.1	Lichaamsband	147
4.2	Luchtpomp	148
4.3	Passieve verlichting	149
4.4	Bagagedrager	149
5	Montage	150
5.1	Veiligheidsinstructies	150
6	Rijden met de rolstoel	151
6.1	Veiligheidsinformatie	151
6.2	Remmen tijdens gebruik	152
6.3	In en uit de rolstoel gaan	152
6.4	De rolstoel besturen	154
6.5	Over treden en randen rijden	155
6.6	Over trappen rijden	157
6.7	Over hellingen rijden	158
6.8	Stabiliteit en evenwicht tijdens het zitten	159
7	Transport	161
7.1	Veiligheidsinstructies	161
7.2	De rolstoel in- en uitklappen	161
7.3	De achterwielen verwijderen en terugplaatsen	162
8	Onderhoud	163
8.1	Veiligheidsinformatie	163
8.2	Onderhoudsschema	163
8.3	Reiniging	165
8.4	Desinfectie	166
9	Problemen oplossen	167
9.1	Veiligheidsinstructies	167
9.2	Storingen herkennen en verhelpen	168
10	Na gebruik	169
10.1	Opslag	169

10.2	Hergebruik	169
10.3	Verwijdering	169
11	Technische Specificaties	170
11.1	Afmetingen en gewicht	170
11.2	Omgevingscondities	171
11.3	Materialen	171

1 ALGEMEEN

1.1 Informatie over de gebruiksaanwijzing

Hartelijk dank dat u hebt gekozen voor een küschall®-rolstoel.

Deze gebruiksaanwijzing bevat belangrijke informatie over het gebruik van de rolstoel. Lees de gebruiksaanwijzing aandachtig door en volg de veiligheidsinformatie op om zeker te zijn van een veilig gebruik van uw rolstoel.

Voor mensen met een visuele handicap is er op internet een PDF-versie van de gebruiksaanwijzing beschikbaar op www.kuschall.com, die indien nodig op het scherm kan worden vergroot. Als u de tekst en afbeeldingen niet voldoende kunt vergroten, kunt u contact opnemen met de küschall®-distributeur van uw land.

Raadpleeg de adressen op de achterzijde van dit document. Indien nodig kunnen we u voorzien van een PDF-versie van de gebruiksaanwijzing in een hoge resolutie. Daarnaast kan het PDF-bestand voor u worden voorgelezen door middel van daarvoor geschikte programma's die gebruikmaken van speciale taalfuncties van uw computer (bijvoorbeeld in Adobe®Reader®X: Shift+Ctrl+Y).



De uitrusting van uw rolstoel kan afwijken van de vermelde omschrijvingen en diagrammen in dit document vanwege de grote verscheidenheid van beschikbare modellen.

Raadpleeg voor de meest recente productinformatie (bijv. meldingen over productveiligheid, teruggedroepen producten, etc.) onze website www.kuschall.com, de gespecialiseerde dealer in uw regio of neem contact op met Invacare® in uw land (zie de achterzijde van deze handleiding voor de adressen).

1.2 Symbolen in deze gebruiksaanwijzing

Waarschuwingen worden in deze gebruiksaanwijzing door symbolen aangegeven. Deze aanwijzingen worden ingeleid met signaalwoorden die de mate van het gevaar aangeven.



WAARSCHUWING

Wijst op een mogelijk gevaarlijke situatie die ernstig letsel of de dood tot gevolg kan hebben als deze niet wordt vermeden.



LET OP

Wijst op een mogelijk gevaarlijke situatie die licht letsel tot gevolg kan hebben als deze niet wordt vermeden.



BELANGRIJK

Wijst op een mogelijk gevaarlijke situatie die materiële schade tot gevolg kan hebben als deze niet wordt vermeden.



Hieronder vallen tips, adviezen en informatie voor een efficiënt en storingsvrij gebruik.



Dit product voldoet aan de richtlijn 93/42/EEG voor medische hulpmiddelen. De lanceerdatum van dit product staat vermeld in de CE-verklaring van overeenstemming.



Fabrikant

1.3 Garantie

Küschall AG garandeert u een defectvrije en goed functionerende rolstoel. De garantie heeft betrekking op alle fouten en defecten die aantoonbaar als gevolg van een foutieve constructie, slechte materialen of een gebrekkige uitvoering zijn ontstaan. Garantieclaims jegens Küschall AG kan alleen de verkooppartner en niet de eigenaar van de rolstoel indienen.

Normale slijtage, de gevolgen van een ondeskundige behandeling of beschadiging, slecht onderhoud en foutieve montage of het gebruik door de koper of derden en gebreken die door buitenomstandigheden zijn veroorzaakt, vallen niet onder de garantie. Slijtagedelen zijn van de garantie uitgesloten. De garantieplicht vervalt, als er niet voorziene en niet door de speciaalzaak uitgevoerde wijzigingen aan de rolstoel werden aangebracht of bij gebruik van ongeschikte vervangingsonderdelen. De garantie van Küschall AG dekt geen kosten die ontstaan uit reparaties, zoals vracht- en reiskosten, loonkosten, onkosten, enz.

De garantietermijn bedraagt 24 maanden. Voor de constructie van het frame bedraagt de garantietermijn 5 jaar.

Bovendien maken de garantievoorwaarden deel uit van de algemene voorwaarden die gelden voor het land waarin het product wordt verkocht.

1.4 Normen en regelgeving

Kwaliteit is fundamenteel bij onze bedrijfsactiviteiten, waarbij wordt gewerkt binnen de normen van ISO 9001 en ISO 13485.

De rolstoel is getest overeenkomstig EN 12183. Deze test omvatte tevens een brandbaarheidsproef.

Küschall AG zet zich er voortdurend voor in om de impact van het bedrijf op het milieu, zowel plaatselijk als wereldwijd, tot een minimum te beperken. Wij maken alleen gebruik van materialen en onderdelen die voldoen aan de REACH- en RoHS-richtlijnen.

1.5 Bedoeld gebruik

Deze Actief rolstoel is bedoeld voor gebruik als mobiliteitshulpmiddel voor personen die zijn beperkt tot zitten.

Indicaties

Mensen met een beperking van 12 jaar en ouder (jongeren en volwassenen) met mobiliteitsproblemen die beperkt zijn tot zitten.

Contra-indicaties

Er zijn geen contra-indicaties.



Deze Actief rolstoel moet worden voorgeschreven en aangepast aan uw specifieke gezondheidstoestand.

1.6 Levensduur

De verwachte levensduur is vijf jaar, ervan uitgaande dat het product dagelijks wordt gebruikt volgens de veiligheids- en onderhoudsinstructies, en voor het beoogde doel (zoals vermeld in deze gebruiksaanwijzing).

1.7 Bescherming van het auteursrecht

Deze gebruiksaanwijzing is door de auteurswet beschermd. Zij mag noch gedeeltelijk noch volledig zonder schriftelijke goedkeuring van de fabrikant vooraf worden bijgedrukt of vermenigvuldigd of aan derden worden doorgegeven.

1.8 Aansprakelijkheidsbeperking

Küschall AG aanvaardt geen aansprakelijkheid voor schade veroorzaakt door:

- Niet in acht nemen van de gebruiksaanwijzing
- Verkeerd gebruik
- Normale slijtage
- Verkeerde montage of afstelling door de koper of een derde
- Technische aanpassingen
- Het gebruik van niet-goedgekeurde accessoires van een externe partij in plaats van geteste en goedgekeurde Invacare-accessoires.
- Niet-geautoriseerde wijzigingen en/of gebruik van ongeschikte reserve-onderdelen

Voordat u aanvullende opties aanbrengt op een Küschall-rolstoel, moet u een schriftelijke toestemming daarvoor ontvangen hebben van Küschall AG. Anders kunt u geen aansprakelijkheidsclaims indienen.

2 VEILIGHEID

2.1 Veiligheidsinformatie

Dit gedeelte bevat belangrijke informatie betreffende de veiligheid van de rolstoelgebruiker en de begeleider, en het veilig en probleemloos gebruiken van de rolstoel.



WAARSCHUWING!

Kans op ongelukken en ernstig letsel

Het verkeerd afstellen van de rolstoel kan leiden tot ongelukken met ernstig letsel tot gevolg.

- Aanpassingen aan de rolstoel moeten altijd worden uitgevoerd door een gespecialiseerde dealer.



WAARSCHUWING!

Risico's als gevolg van een rijstijl die niet past bij de omstandigheden

Slipgevaar op een gladde of oneffen ondergrond of op grind.

- Pas uw snelheid en rijstijl altijd aan op de omstandigheden (weer, ondergrond, lichamelijke conditie, enzovoort).



WAARSCHUWING!

Risico op lichamelijk letsel

Bij een botsing kunt u letsel oplopen aan lichaamsdelen die buiten de rolstoel uitsteken (bijvoorbeeld voeten of handen).

- Voorkom een botsing zonder afremmen.
- Rijd nooit frontaal tegen een obstakel aan.
- Wees voorzichtig bij het rijden door smalle doorgangen.



WAARSCHUWING!

Risico's als gevolg van een onbestuurbare rolstoel

Bij hoge snelheden kunt u de controle over uw rolstoel verliezen en omvallen.

- Rijd nooit sneller dan 7 km/u.
- Voorkom botsingen in het algemeen.



LET OP!

Risico op verbranding

De onderdelen van de rolstoel kunnen heet worden bij blootstelling aan een externe verwarmingsbron.

- Stel de rolstoel vóór gebruik niet bloot aan sterk zonlicht.
- Controleer vóór gebruik hoe warm de onderdelen zijn die in aanraking komen met uw huid.



LET OP!

Vingers kunnen bekneld raken

Er is altijd een risico dat bijvoorbeeld de vingers of armen tussen de bewegende delen van de rolstoel terecht komen.

- Houd hier rekening mee wanneer u de inklap- of inzetmechanismen van de bewegende onderdelen activeert, zoals de afneembare as van het achterwiel, de neerklapbare rugleuning of de antikantelsteunen.

2.2 Veiligheidsvoorzieningen



WAARSCHUWING!

Ongevalrisico

Fout ingestelde of niet meer werkende veiligheidsvoorzieningen (remmen, anti-kantelvoorziening) kunnen ongevallen veroorzaken.

- Controleer, voordat u de rolstoel gebruikt, of de veiligheidsvoorzieningen werken en laat u deze regelmatig door een dealer controleren.

De functies van de veiligheidsvoorzieningen worden omschreven in hoofdstuk 3 Constructie en werking, pagina 141

2.3 Typeplaatjes en symbolen op het product

Typeplaatje

Het typeplaatje is aangebracht op het frame van uw rolstoel en bevat de volgende informatie:



Ⓐ	Adres van de fabrikant
Ⓑ	Productbeschrijving
Ⓒ	Fabricagedatum
Ⓓ	Instructie om de gebruiksaanwijzing door te lezen
Ⓔ	Maximaal gebruikersgewicht
Ⓕ	Serienummer
Ⓖ	Waarschuwing dat dit een Actief rolstoel is en dat er risico op kantelen bestaat



Een WAARSCHUWING

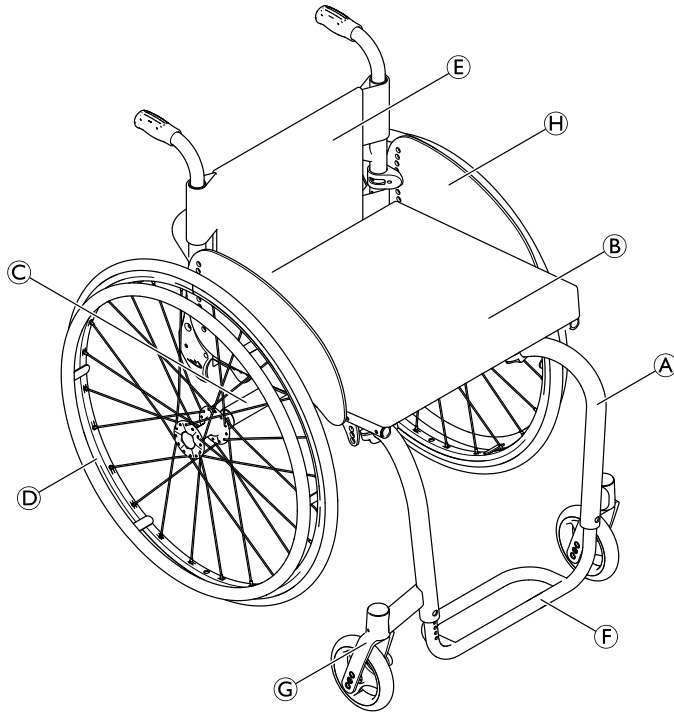
Deze rolstoel is niet bedoeld als zitplaats in een motorvoertuig!

Waarschuwinglabel voor antikantelsteun**WAARSCHUWING: Lees de
gebruiksaanwijzing**

Volg de instructies in de
gebruiksaanwijzing voordat u een
antikantelsteun gebruikt.

3 CONSTRUCTIE EN WERKING

3.1 Overzicht



(A)	Frame
(B)	Zitting
(C)	Asbuis
(D)	Achterwiel met hoepel
(E)	Rugleuning
(F)	Voetsteun
(G)	Voorwielvork met zwenkwiel
(H)	Kledingbeschermer

Korte omschrijving

De küsshell R33 is een rolstoel met een stijf frame en een neerklapbare rugleuning.

- i De uitrusting van uw rolstoel kan afwijken van het diagram omdat elke rolstoel afzonderlijk is vervaardigd volgens de specificaties in de bestelling.

3.2 Parkeerremmen

De parkeerremmen zijn bedoeld om de rolstoel te blokkeren wanneer deze stilstaat, om te voorkomen dat de rolstoel onbedoeld wegrolt.



WAARSCHUWING!

Risico op omvallen bij abrupt remmen

Als u de parkeerremmen gebruikt terwijl u in uw rolstoel rijdt, kan de bewegingsrichting onbeheersbaar worden en de rolstoel abrupt stoppen, waardoor een botsing kan ontstaan of u uit de rolstoel kunt vallen.

- Rem dus nooit met de parkeerremmen terwijl de rolstoel in beweging is.



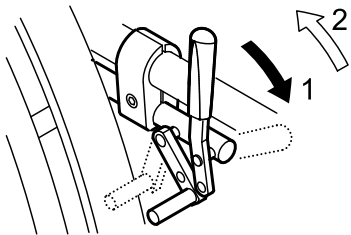
WAARSCHUWING!

Risico op kantelen

De parkeerremmen werken niet goed als er onvoldoende lucht in de banden zit.

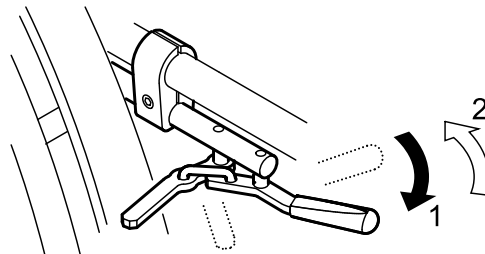
- Zorg voor de juiste bandenspanning, 3.8 Banden, pagina146

Standaardrem



1. Duw de remhendel zo ver mogelijk naar voren om te remmen.
2. Trek de remhendel zo ver mogelijk naar achteren om de rem los te maken.

Actieve rem



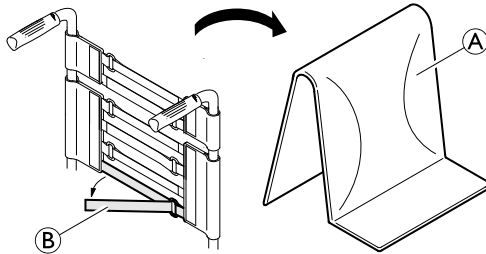
1. Trek de remhendel naast of tussen uw knieën zo ver mogelijk naar voren om te remmen.
2. Trek de remhendel naast of tussen uw knieën zo ver mogelijk naar achteren om de rem los te maken.

3.3 Rugleuning

Rugbekleding

De spanning van de rugbekleding kan indien nodig worden aangepast.

De rugbekleding aanpassen



1. Verwijder het rugkussen (A).
2. Maak het Velcro®-klittenband (B) aan de achterkant van de rugbekleding los door eraan te trekken.
3. Maak het klittenband naar wens strakker of lossers vast.



WAARSCHUWING! **Risico op kantelen**

Als de banden te los zitten, is de rolstoel minder stabiel tegen kantelen.

- Zorg ervoor dat de banden op de juiste wijze vastzitten.

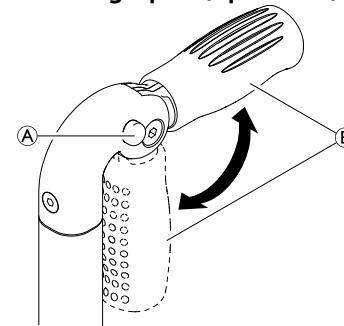
3.4 Duwhandgrepen



BELANGRIJK!

- Controleer, voordat u de rolstoel gebruikt, of de duwhandgrepen vast zitten en niet eraf kunnen worden gedraaid of getrokken.

Inklapbare duwhandgrepen (optioneel)



1. Druk knop (A) volledig in en klap de duwhandgreep (B) omhoog of omlaag, totdat deze hoorbaar vastklikt.



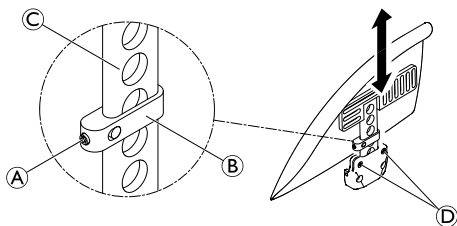
LET OP!

Wanneer de duwhandgreep niet goed vastzit, kan deze per ongeluk naar beneden worden geklapt tijdens het duwen van de rolstoel.

- Controleer of de duwhandgreep goed is vastgeklikt.

3.5 Spatbord

Om te voorkomen dat er vuil vanaf de wielen omhoog spat, kan er een afneembaar spatbord worden geplaatst. De positie van het spatbord kan worden aangepast. De aanpassing moet worden uitgevoerd door de gespecialiseerde dealer.



De hoogte aanpassen

1. Draai de stelschroef (A) op het klemonderdeel (B) iets losser.
2. Schuif het klemonderdeel omhoog of omlaag op het profiel (C) tot op de gewenste hoogte.
3. Draai de stelschroef weer vast.
4. Pas de instelling aan beide kanten toe.



WAARSCHUWING!

Kans op lichamelijk letsel

De spatborden zijn niet vergrendeld en kunnen gemakkelijk naar boven worden gedraaid.

- Til de rolstoel niet op en verplaats hem niet via de spatborden.
- Draag de rolstoel niet aan de spatborden een trap op of af.

Verwijderen

1. Trek het spatbord omhoog uit de houder.
2. Door de schroeven (D) vaster of losser aan te draaien, kunt u het gemak waarmee het spatbord uit de houder kan worden getrokken, afstellen.

Bevestigen

1. Duw het spatbord in de houder.

3.6 Kledingbeschermer

Ter bescherming van de kleding kan een kledingbeschermer worden aangebracht. Voordat u de rugleuning van de rolstoel neerklaapt, moet u eerst de kledingbeschermer tegen de rugleuning aan naar binnen vouwen.

3.7 Anti-kantelvoorziening

Een anti-kantelvoorziening voorkomt dat de rolstoel naar achteren kantelt.



WAARSCHUWING!

Valgevaar

Door fout ingestelde of niet meer werkende antikantelvoorzieningen kan de rolstoel omvallen.

- Controleer, voordat u de rolstoel gebruikt, of de anti-kantelvoorziening werkt en laat u deze regelmatig door een dealer instellen of opnieuw instellen.

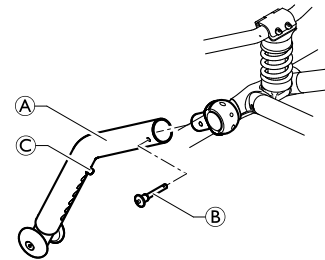


WAARSCHUWING!

Kantelgevaar

Op een ongelijke of zachte ondergrond kan de antikantelsteun in gaten of direct in de grond blijven zitten, waardoor dit slechter of helemaal niet meer functioneert.

- Gebruik de antikantelsteun alleen als u op een gelijke en stevige ondergrond rijdt.



Anti-kantelvoorziening activeren

1. Bevestig de Anti-kantelvoorziening ① in de houder en vergrendel hem met de Quick release pin ②



WAARSCHUWING!

Kantelgevaar

Kantelgevaar Bij het rijden over een traprede of een rand kan de geactiveerde anti-kantelvoorziening blijven hangen.

- Deactiveer de anti-kantelvoorziening in elk geval, voordat u over een traprede of een rand rijdt.

Anti-kantelvoorziening deactiveren

1. Verwijder de Quick release pin en verwijder de Anti-kantelvoorziening

Instellen van de hoogte


1. Druk het palletje ③ bij de anti-kantelvoorziening in en schuif het binnenste gedeelte in de gewenste positie. Laat het palletje in het eerstvolgende gaatje vastklikken.


3.8 Banden

De ideale druk is afhankelijk van het bandtype:

De onderstaande tabel geeft alleen een indicatie. Als de druk in de band afwijkt van de onderstaande lijst, controleert u of de maximale drukwaarde op de zijkant van de band staat vermeld. Dit is vaak het geval.

Band	Max. druk		
Profielband	7 bar	700 kPa	101 psi
Schwalbe® Marathon Plus	10 bar	1000 kPa	145 psi
Schwalbe® One	10 bar	1000 kPa	145 psi
Schwalbe® Rightrun	10 bar	1000 kPa	145 psi
Massieve band, profiel, grijs	-	-	-
Massieve band (KIK-type), zwart	-	-	-
Massief, licht wiel	-	-	-

 De compatibiliteit van de bovenvermelde banden is afhankelijk van de configuratie en/of het model van uw rolstoel.

 Als u een lekke band hebt, dient u deze door een deskundig persoon bij een werkplaats te laten vervangen (bijvoorbeeld een monteur van een fietsenwinkel).



De maat van de band wordt weergegeven op de zijkant van de band. Banden moeten worden verwisseld door een gekwalificeerde technicus/dealer.



LET OP!

- De bandenspanning moet in beide banden gelijk zijn om ongemak tijdens het rijden te voorkomen, om de remmen goed te laten werken en om de rolstoel gemakkelijk aan te drijven.

3.9 Zitkussen

Een geschikt kussen is vereist om een gelijkmatige drukverdeling over de zitting te krijgen.



Gebruik een zitkussen met een anti-sliponderlaag of klittenband (haakjes) om te voorkomen dat het zitkussen wegglijdt. Er is al klittenband (lussen) aangebracht op de zittinghoes.

4 ACCESSOIRES

4.1 Lichaamsband

De rolstoel kan worden uitgerust met een lichaamsband. Deze voorkomt dat de gebruiker omlaag schuift in de rolstoel of uit de rolstoel valt. De lichaamsband is niet bedoeld als hulpmiddel bij de positionering.

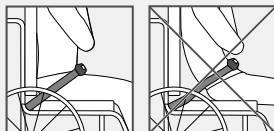


WAARSCHUWING!

Kans op ernstig letsel/verstikking

Wanneer de band loszit, zou de gebruiker omlaag kunnen glijden en met de hals achter de band bekneld kunnen raken.

- De lichaamsband moet door een gekwalificeerde technicus worden gemonteerd en door de verantwoordelijke medische adviseur verder worden afgesteld.
- Zorg er altijd voor dat de lichaamsband stevig, laag rond het bekken wordt aangebracht.
- Controleer elke keer of de lichaamsband goed is aangebracht. Door aanpassing van de zit- en/of rughoek, het kussen en zelfs uw kleding kan de pasvorm van de lichaamsband veranderen.



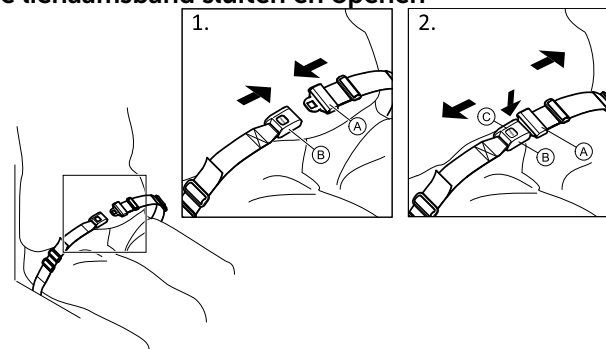
WAARSCHUWING!

Kans op ernstig letsel tijdens transport

Een gebruiker die in zijn rolstoel met een voertuig wordt vervoerd, moet worden vastgezet met een veiligheidsgordel (3-punts gordel). Een lichaamsband alleen is niet voldoende om personen vast te zetten.

- Gebruik de lichaamsband als extra hulpmiddel bij het vervoeren van de rolstoelgebruiker in een voertuig, echter niet als vervanging voor de 3-punts veiligheidsgordel.

De lichaamsband sluiten en openen



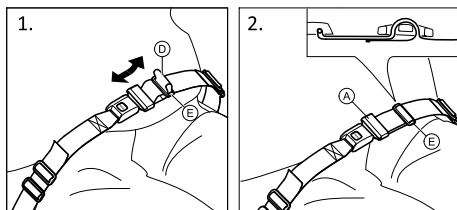
Zorg ervoor dat u helemaal naar achteren in de zitting zit, met het bekken zo recht en symmetrisch mogelijk.

1. Duw de vergrendeling **A** in de gesp **B** om de band te sluiten.
2. Duw op de PRESS-knop **C** en trek de vergrendeling **A** uit de gesp **B** om de band te openen.

De lengte aanpassen



De lichaamsband heeft de juiste lengte als er net voldoende ruimte is voor een vlakke hand tussen het lichaam en de band.



1. Maak desgewenst de lus **D** kleiner of groter.
2. Haal lus **D** door vergrendeling **A** en plastic gesp **E** zodat de lus plat wordt.

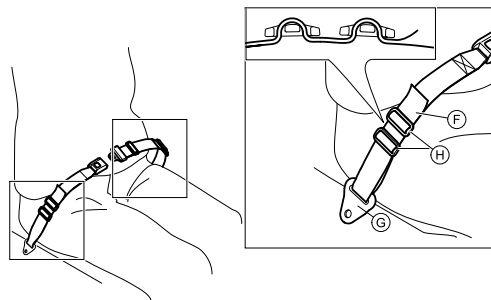
Als deze aanpassing onvoldoende blijkt te zijn, moet de lichaamsband mogelijk bij de bevestigingen worden versteld.

De lichaamsband afstellen bij de bevestigingen



LET OP!

- Haal de lus door de plastic gespen zodat de band niet losraakt.
- Zorg dat beide kanten op dezelfde manier worden aangepast, zodat de gesp in het midden blijft zitten.
- Zorg ervoor dat de banden niet in de spaken van een achterwiel vast komen te zitten.



1. Haal de lus **F** door de bevestiging op de stoel **G** en vervolgens door BEIDE plastic gespen **H**.

4.2 Luchtpomp

De luchtpomp is voorzien van een universele ventilaansluiting.

1. Licht het dopje van de ventilaansluiting.
2. Druk de ventilaansluiting op het geopende ventiel van het wiel en pomp het wiel op.

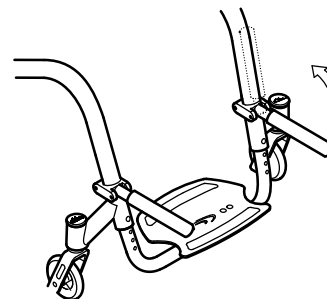
4.3 Passieve verlichting

U kunt reflectoren op de achterwielen bevestigen.

4.4 Bagagedrager

Uw rolstoel kan worden uitgerust met een bagagedrager.

Wanneer de bagagedrager niet wordt gebruikt, kunt u deze inklappen.



WAARSCHUWING!

Risico op kanteling

Wanneer er gewicht op de bagagedrager wordt geplaatst, kan de rolstoel gemakkelijker kantelen. De rolstoel kan gemakkelijker voorover kantelen wanneer er bagage op de drager wordt geplaatst.

- Gebruik de bagagedrager alleen voor het vervoeren van kleine en lichte bagage.
- Rijd niet te snel met de rolstoel bij het vervoeren van bagage.
- Vermijd hellingen bij het vervoeren van bagage.
- Ga niet op de bagagedrager staan.

5 MONTAGE

5.1 Veiligheidsinstructies

**LET OP!****Letselrisico**

- Controleer voor gebruik van de rolstoel de algemene toestand van het product en de belangrijkste functies,® 8.2 Onderhoudsschema, pagina 163

De rolstoel wordt door uw dealer gebruiksklaar geleverd. Uw dealer zal u de belangrijkste functies uitleggen en ervoor zorgen dat de rolstoel aan uw eisen en behoeften is aangepast.

6 RIJDEN MET DE ROLSTOEL

6.1 Veiligheidsinformatie

**WAARSCHUWING!****Kans op ongelukken**

Ongelijke bandenspanning kan een groot effect hebben op het gebruik.

- Controleer de bandenspanning voor elke rit.

**WAARSCHUWING!****Kans op uit de rolstoel vallen**

Bij gebruik van kleine voorwielen kan de rolstoel vast komen te zitten bij stoepranden of in voegen in de vloer.

- Zorg ervoor dat de voorwielen geschikt zijn voor het oppervlak waarop u rijdt.

**LET OP!****Kans op beknelling**

Er bestaat een kleine opening tussen het achterwiel en het spatbord waarbij het risico bestaat dat uw vingers bekneld raken.

- Zorg ervoor dat u de rolstoel alleen maar voortbeweegt met de hoepels.

**LET OP!****Kans op beknelling**

Er bestaat een kleine opening tussen het achterwiel en de parkeerrem waarbij het risico bestaat dat uw vingers bekneld raken.

- Zorg ervoor dat u de rolstoel alleen maar voortbeweegt met de hoepels.

Antidiefstalsystemen en metaaldetectoren

In uitzonderlijke gevallen kunnen de materialen die voor de rolstoel zijn gebruikt, antidiefstalsystemen en metaaldetectoren activeren.

6.2 Remmen tijdens gebruik

Als u rijdt, remt u door met uw handen kracht te zetten op de hoepel.



WAARSCHUWING!

Risico op kantelen

Als u de parkeerremmen gebruikt terwijl u in uw rolstoel rijdt, kan de bewegingsrichting onbeheersbaar worden en de rolstoel abrupt stoppen, waardoor een botsing kan ontstaan of u uit de rolstoel kunt vallen.

- Rem dus nooit met de parkeerremmen terwijl de rolstoel in beweging is.



WAARSCHUWING!

Kans op uit de rolstoel vallen

Als de rolstoel snel vaart vermindert doordat een begeleider aan de handvatten trekt, kan de gebruiker uit de rolstoel vallen.

- Gebruik de lichaamsband altijd als die er is.
- Zorg ervoor dat uw begeleider individueel getraind is om rolstoelgebruikers over te laten stappen.



LET OP!

Risico op verbranding van uw handen

Als u langdurig remt, komt er veel wrijvingshitte vrij bij de hoepels (vooral bij Supergripp).

- Draag geschikte handschoenen.

1. Houd de hoepels met beide handen vast en oefen gelijkmatige druk uit totdat de rolstoel tot stilstand komt.

6.3 In en uit de rolstoel gaan



WAARSCHUWING!

Risico op kantelen

Er bestaat een hoog risico op kantelen tijdens het overstappen.

- Ga alleen zitten en sta alleen op zonder begeleiding als u daar fysiek toe in staat bent.
- Ga voor het overstappen eerst zo ver mogelijk naar achteren in de zitting zitten. Dat voorkomt schade aan de bekleding en de kans dat de rolstoel voorover kantelt.
- Zorg ervoor dat beide zwenkwielen recht naar voren staan.



WAARSCHUWING!

Risico op kantelen

De rolstoel kan voorover kantelen als u op de voetsteun gaat staan.

- Ga nooit op de voetsteun staan als u gaat zitten of opstaat.



LET OP!

Als u de remmen loslaat of beschadigt, kan de rolstoel stuurloos worden.

- Gebruik de remmen niet als steun om te gaan zitten of op te staan.



BELANGRIJK!

De spatborden en armsteunen kunnen beschadigd raken.

- Ga nooit op de spatborden of armsteunen zitten als u gaat zitten of opstaat.



1. Rijd de rolstoel tot zo dicht mogelijk bij de stoel waarnaar u wilt overstappen.
2. Trek de parkeerremmen aan.
3. Verwijder de armsteunen of duw ze omhoog en uit de weg.
4. Zet uw voeten op de grond.

5. Houd de rolstoel vast en, indien nodig, ook een verankerd voorwerp in de buurt.
6. Verplaats u langzaam naar de stoel.

6.4 De rolstoel besturen

U kunt de rolstoel via de hoepels besturen. Voordat u zonder begeleider gaat rijden, moet u het kantelpunt van de rolstoel bepalen.



WAARSCHUWING!

Risico op kantelen

Als de rolstoel niet is voorzien van een antikantelsteun kan de rolstoel achterover kantelen. Bij het bepalen van het kantelpunt moet er een begeleider direct achter de rolstoel staan die de rolstoel tegen kan houden als deze achterover kantelt.

- Plaats een antikantelsteun om te voorkomen dat de rolstoel achterover kantelt.



WAARSCHUWING!

Risico op kantelen

De rolstoel kan voorover kantelen.

- Wanneer u uw rolstoel in orde maakt, moet u testen hoe gemakkelijk deze voorover kantelt en uw rijstijl dienovereenkomstig aanpassen.

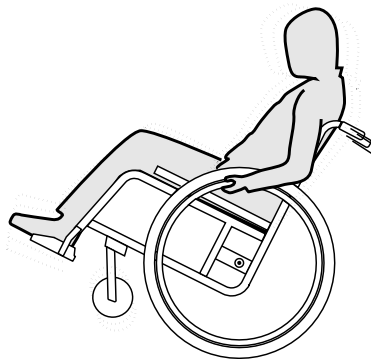


LET OP!

Als er iets zwaars aan de rugleuning hangt, kan het zwaartepunt van de rolstoel veranderen.

- Pas uw rijstijl hier op aan.

Het kantelpunt bepalen



1. Ontgrendel de rem.
2. Rol de rolstoel iets naar achteren, pak de beide hoepels stevig vast en duw ze met een lichte schok naar voren.
3. Doordat het gewicht wordt verplaatst en u de hoepels vervolgens tegenhoudt, kunt u het kantelpunt bepalen.

6.5 Over treden en randen rijden



WAARSCHUWING!

Valgevaar

Als u over treden rijdt, kunt u uw evenwicht verliezen en met uw rolstoel kantelen.

- Rijd altijd langzaam en voorzichtig over treden, stoepranden en andere randen.
- Rijd niet over treden die hoger zijn dan 25 cm.



LET OP!

Een geactiveerde anti-kantelvoorziening voorkomt dat de rolstoel naar achteren kantelt.

- Deactiveer de anti-kantelvoorziening in elk geval, voordat u over een trede of een rand rijdt.

Met begeleider



Een trede afgaan

1. Rijd met de rolstoel in een rechte lijn tot aan de rand en grijp de hoepels vast.
2. De begeleider houdt beide duwhandgrepen vast, plaatst één voet op de trapdop (indien gemonteerd) en kantelt de rolstoel naar achteren, zodat de voorwielen van de grond komen.
3. De begeleider houdt de rolstoel in deze positie, duwt hem voorzichtig over de trede naar beneden en kantelt de rolstoel naar voren, totdat de voorwielen weer de grond raken.

Een trede opgaan



WAARSCHUWING!

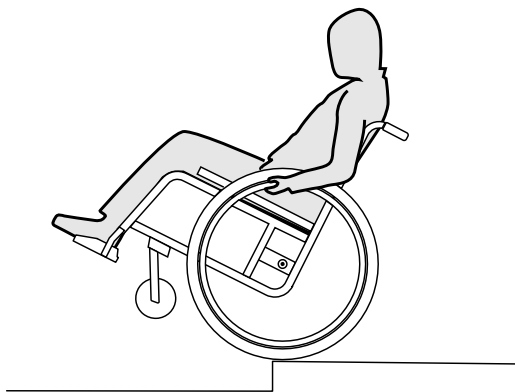
Risico op ernstig letsel

Regelmatig trappen en stoepanden opgaan kan resulteren in het vroegtijdig breken van de rugleuning van de rolstoel. De gebruiker kan uit de rolstoel vallen.

- Gebruik altijd een kantelhulp bij trappen of stoepanden.

1. Rijd met de rolstoel achterwaarts met de achterwielen tot aan de rand.
2. De begeleider kantelt de rolstoel aan beide duwhandgrepen, zodat de voorwielen van de grond komen, trekt de achterwielen over de rand, totdat ook de voorwielen weer kunnen worden neergelaten.

Zonder begeleider



WAARSCHUWING!

Kantelgevaar

Als u zonder begeleider over een trede naar beneden rijdt, kunt u naar achteren kantelen als u nog niet geoefend bent met uw rolstoel.

- Oefen het afdalen van een trede eerst met een begeleider.
- Leer hoe u op de achterwielen kunt balanceren, 6.4 De rolstoel besturen, pagina 154

Een trede afgaan

1. Rijd met de rolstoel in een rechte lijn tot aan de rand, til de voorwielen op en probeer uw evenwicht te houden.
2. Laat de twee achterwielen nu langzaam van de rand rijden. Houd hierbij de hoepels stevig vast, totdat de voorwielen weer de grond raken.

6.6 Over trappen rijden



WAARSCHUWING!

Valgevaar

Als u over trappen rijdt, kunt u uw evenwicht verliezen en met uw rolstoel vallen.

- Als u over trappen met meer dan één trede rijdt, dient u dat altijd met 2 begeleiders te doen.



1. Trappen kunnen worden overwonnen door de treden één voor één te nemen, zoals boven beschreven. De eerste begeleider staat hierbij achter de rolstoel en houdt de duwhandgrepen vast. De tweede begeleider houdt het stijve deel van het voorframe vast en houdt de rolstoel voor tegen.

6.7 Over hellingen rijden



WAARSCHUWING!

Gevaar door ongecontroleerde snelheid

Wanneer u over (steile) hellingen rijdt, kan uw rolstoel achterwaarts, zijdelings of naar voren kantelen.

- Rijd altijd alleen met een begeleider achter uw rolstoel over langere hellingen.
- Voorkom overhellen naar de zijkant en.
- Vermijd stijgingen van meer dan 7°.
- Vermijd een plotselinge verandering van richting op hellingen.



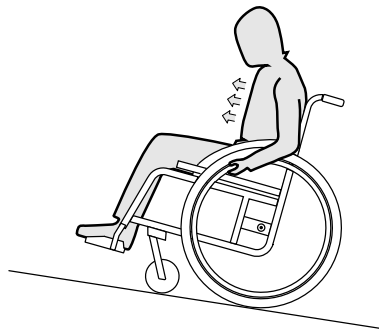
LET OP!

Op licht aflopend terrein kan uw rolstoel weggrollen als u hem niet met behulp van de hoepels onder controle houdt.

- Zet uw parkeerremmen vast als u met uw rolstoel op aflopend terrein staat.

Naar boven

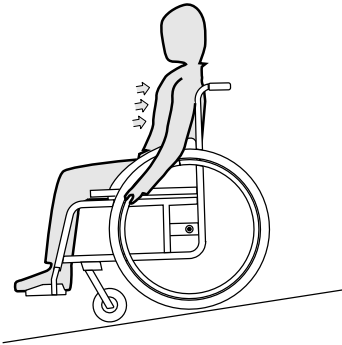
Om ergens naar boven te rijden, moet u eerst vaart maken, de vaart houden en tegelijkertijd de richting controleren.



1. Buig uw bovenlichaam naar voren en drijf de rolstoel met snelle, krachtige stoten aan de twee hoepels aan.

Naar beneden

Als u ergens naar beneden rijdt, is het van belang de richting en vooral de snelheid onder controle te houden.



1. Leun achterover en laat de hoepels voorzichtig door uw handen glijden. U moet de rolstoel te allen tijde door het vastgrijpen van de hoepels kunnen laten stoppen.



LET OP!

Risico op het verbranden van uw handen

Als u gedurende lange tijd afremt, ontstaat aan de hoepels veel wrijvingswarmte (vooral bij MaxGrepp en Supergripp).

- Draag daarom geschikte handschoenen.

6.8 Stabiliteit en evenwicht tijdens het zitten

Voor enkele activiteiten en handelingen in het alledaagse leven moet u uit de rolstoel leunen, naar voren, naar de zijkant of naar achteren. Dit heeft een grote invloed op de stabiliteit van de rolstoel. Neem het volgende in acht om uw evenwicht in elke situatie te kunnen bewaren:

Naar voren leunen

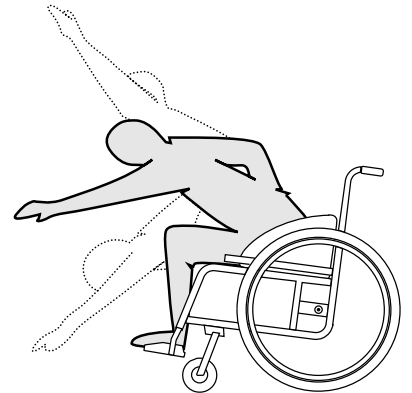


WAARSCHUWING!

Risico dat u uit de rolstoel valt

Als u naar voren toe uit de rolstoel leunt, kunt u uit de rolstoel vallen.

- Leun nooit te ver naar voren en glijd niet op de zitting naar voren als u naar een voorwerp reikt.
- Leun niet tussen uw knieën naar voren om iets van de grond op te rapen.



1. Zorg ervoor dat de voorwielen naar voren wijzen. (Verplaats de rolstoel hiervoor iets naar voren en vervolgens weer naar achteren.)
2. Zet de twee parkeerremmen vast.
3. Leun alleen zo ver naar voren dat uw bovenlichaam boven de voorwielen blijft.

Naar achteren grijpen

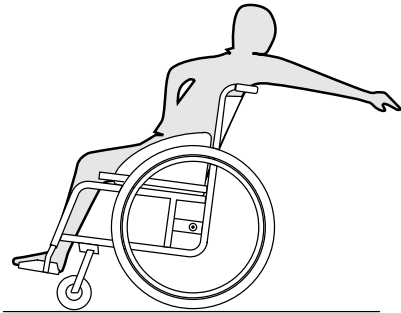


WAARSCHUWING!

Risico dat u uit de rolstoel valt

Als u te ver naar achteren leunt, kunt u met de rolstoel kantelen.

- Leun niet over de rugleuning.
- Gebruik een anti-kantelvoorziening.



1. Zorg ervoor dat de voorwielen naar voren wijzen. (Verplaats de rolstoel hiervoor iets naar voren en vervolgens weer naar achteren.)
2. Zet de parkeerremmen niet vast.
3. Grijp alleen zover naar achteren als mogelijk is zonder uw zitpositie te veranderen.

7 TRANSPORT

7.1 Veiligheidsinstructies



WAARSCHUWING!

Letselrisico door onveilig transport

Uw rolstoel is niet geschikt voor personenvervoer in voertuigen. Bij een ongeval kunt u aanzienlijk letsel oplopen.

- Ga tijdens het vervoer niet in de rolstoel, maar op een correct beveiligde autostoel zitten.



WAARSCHUWING!

Risico op letsel als de rolstoel niet juist is vastgezet

Bij ongelukken, remmanoeuvres en dergelijke kunnen rondvliegende rolstoelonderdelen ernstig letsel veroorzaken.

- Verwijder altijd de achterwielen wanneer de rolstoel wordt vervoerd.
- Zet alle rolstoelonderdelen stevig vast in het vervoermiddel om te voorkomen dat deze tijdens de rit losraken.



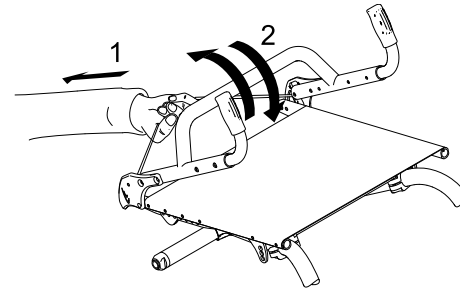
BELANGRIJK!

Overmatige slijtage kan de stevigheid van de dragende delen nadelig beïnvloeden.

- Verplaats uw rolstoel met gedemonteerde wielen niet over een schurende ondergrond (bijv. trek het frame niet over asfalt).

7.2 De rolstoel in- en uitklappen

De rolstoel heeft een stijf frame. Desondanks kan de rugleuning naar voren worden geklapt en daar worden vastgezet.



De rolstoel inklappen

1. Verwijder het zitkussen, indien aanwezig.
2. Draai de kledingbeschermers, indien aanwezig, aan beide zijden naar binnen tegen de rugleuning aan.
3. Trek aan het koord aan de achterzijde van de rolstoel (1) en klap de rugleuning naar voren (2) tot deze vastklikt.
4. De rolstoel kan nu worden opgetild aan de draagbeugel op de rugleuning.

De rolstoel uitklappen



BELANGRIJK!

- Wanneer u de rolstoel uitklapt, moet u eerst de rugleuning met het koord losmaken voordat u aan de draagbeugel op de rugleuning kunt trekken.
- Controleer of de rugleuning goed vastzit aan het frame voordat u de rolstoel weer gebruikt.

1. Trek aan het koord op de rugleuning van de rolstoel (1).
2. Trek de draagbeugel op de rugleuning naar achteren (2) tot de rugbuis van de rugleuning aan beide zijden van het frame vastklikt.
3. Draai de kledingbeschermers aan beide zijden naar buiten.

7.3 De achterwielen verwijderen en terugplaatsen

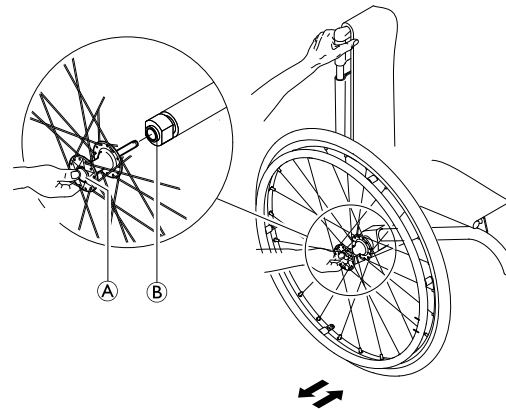


WAARSCHUWING!

Risico op kantelen

Als de afneembare as van een van de achterwielen niet helemaal goed vastzit, kan het wiel tijdens het gebruik losraken. Hierdoor kan de rolstoel kantelen.

- Controleer altijd of de afneembare assen goed vastzitten wanneer u een wiel plaatst.



De achterwielen verwijderen

1. Haal de rolstoel van de rem.
2. Houd met één hand de rolstoel overeind.
3. Neem met de andere hand het wiel door de spaken vast bij de wielnaaf.
4. Druk met uw duim op de knop van de afneembare as ①. Houd de knop ingedrukt en trek het wiel uit de verloopbus ②.

De achterwielen plaatsen

1. Haal de rolstoel van de rem.
2. Houd met één hand de rolstoel overeind.
3. Neem met de andere hand het wiel door de spaken vast bij de wielnaaf.
4. Houd met uw duim de knop van de afneembare ① as ingedrukt.
5. Druk de as tot aan de aanslag in de verloopbus ②.
6. Laat de knop van de afneembare as los en controleer of het wiel goed vastzit.

8 ONDERHOUD

8.1 Veiligheidsinformatie



WAARSCHUWING!

Sommige materialen vergaan van nature metertijd. Dat kan leiden tot schade aan de onderdelen van de rolstoel.

- Uw rolstoel moet minstens één keer per jaar of als hij langere tijd niet gebruikt is, worden nagekeken door een gespecialiseerde dealer.



Uw gespecialiseerde kÜschall®-dealer kan u helpen met regelmatig onderhoud. Om een erkende gespecialiseerde dealer bij u in de buurt te vinden, neemt u contact op met de kÜschall®-distributeur in uw land (einde van dit document).

8.2 Onderhoudsschema

Om de rolstoel op een veilige en betrouwbare manier te kunnen gebruiken, moet u de volgende inspecties en onderhoud regelmatig uitvoeren of laten uitvoeren.

	weke- lijks	maande- lijks	jaar- lijks
De bandenspanning controleren	x		
Juiste bevestiging van de achterbanden controleren	x		

	weke- lijks	maande- lijks	jaar- lijks
Lichaamsband controleren	x		
Visuele inspectie		x	
Voorwielen reinigen		x	
Bouten controleren		x	
Spaken controleren		x	
Parkeerremmen controleren		x	
Rolstoel laten controleren door een gespecialiseerde dealer			x

De bandenspanning controleren

1. Controleer de bandenspanning, 3.8 Banden, pagina 146
2. Pomp de banden op tot de vereiste bandenspanning.
3. Controleer meteen het profiel van de band.
4. Verwissel indien nodig de banden.

Juiste bevestiging van de achterbanden controleren

1. Trek aan het achterwiel om te controleren of de afneembare as goed is bevestigd. De wielen dienen niet te kunnen losraken.
2. Als de achterwielen niet goed zijn vastgeklikt, verwijdert u vuil of aanslag. Als het probleem blijft aanhouden, laat u de afneembare assen er opnieuw opzetten door een gespecialiseerde dealer.

Lichaamsband controleren

1. Controleer of de lichaamsband juist is versteld.



BELANGRIJK!

- Losse lichaamsbanden moeten worden aangepast door een gespecialiseerde dealer.
- Beschadigde lichaamsbanden moeten worden vervangen door een gespecialiseerde dealer.
- Lichaamsbanden moeten altijd worden aangebracht door een gespecialiseerde dealer.

Visuele inspectie

1. Controleer uw rolstoel op losse onderdelen, scheuren en andere defecten.
2. Als u iets aantreft, moet u uw rolstoel meteen laten controleren door een gespecialiseerde dealer.

Voorwielen reinigen

1. Controleer of de voorwielen vrij kunnen draaien.
2. Verwijder alle vuiligheid of haren van de lagers in de voorwielen.

De bouten controleren

Bouten kunnen losraken door constant gebruik.

1. Controleer of alle bouten nog goed vastzitten (op de voetsteun, zittinghoes, zijkanten, rugleuning, frame, zitting).
2. Draai alle losse bouten stevig vast met een geschikte momentsleutel. Raadpleeg daarvoor de servicehandleiding van de küschall R33, verkrijgbaar via internet op www.kueschall.com.



BELANGRIJK!

- Veiligheidsmoeren en -bouten verliezen hun effectiviteit als gevolg van herhaaldelijk los- en vastdraaien.
- Veiligheidsmoeren en -bouten moeten worden vervangen door een gespecialiseerde dealer.

Spanning van de spaken controleren

De spaken dienen niet los of scheef te zitten.

1. Losse spaken moeten worden vastgezet door een gespecialiseerde dealer.
2. Kapotte spaken moeten worden vervangen door een gespecialiseerde dealer.

De parkeerremmen controleren

1. Zorg ervoor dat de parkeerremmen zich in de correcte positie bevinden. De rem is goed geplaatst als de remschoen een paar millimeter in de band drukt bij het remmen.
2. Als u ziet dat de instelling niet juist is, laat de remmen dan goed instellen door een gespecialiseerde dealer.

! **BELANGRIJK!**

De parkeerremmen moeten opnieuw worden ingesteld na het herplaatsen of het wijzigen van de stand van de achterwielen.

Rolstoel controleren na een harde botsing of klap**!** **BELANGRIJK!**

De rolstoel kan na een harde botsing of klap onzichtbare schade hebben opgelopen.

- Het is van groot belang dat u uw rolstoel laat nakijken door een gespecialiseerde dealer na een harde botsing of klap.

De binnenband repareren of wisselen

1. Verwijder het achterwiel en laat lucht uit de binnenband lopen.
2. Til met een bandenlichter de buitenband van de velg. Gebruik geen scherpe voorwerpen, zoals een schroevendraaier, omdat die de binnenband kunnen beschadigen.
3. Trek de binnenband uit de buitenband.
4. Repareer de binnenband met een fietsreparatieset of vervang hem, indien nodig.
5. Pomp de binnenband een beetje op totdat deze opbolt.
6. Steek het ventiel in de ventielopening op de velg en leg de binnenband in de band (de binnenband moet zonder plooiën in de band komen te liggen).

7. Trek de buitenband over de rand van de velg. Begin dichtbij het ventiel en gebruik een bandenlichter. Controleer voortdurend of de binnenband niet ergens vastzit tussen de band en de velg.
8. Pomp de band op tot de maximale gebruiksdruk. Controleer of er geen lucht uit de band ontsnapt.

Reserve-onderdelen

Alle reserve-onderdelen zijn verkrijgbaar bij een gespecialiseerde kuschall®-dealer. Een actuele lijst met reserve-onderdelen is verkrijgbaar via internet op www.kueschall.com.

8.3 Reiniging

Als u uw rolstoel regelmatig reinigt, blijft deze nog vele jaren goed functioneren.

**BELANGRIJK!**

Zand en zeewater kunnen de lagers beschadigen. Als stalen onderdelen beschadigd raken, kunnen ze gaan roesten.

- Stel de rolstoel niet te lang bloot aan zand en zeewater, en maak de rolstoel schoon nadat u er mee naar het strand bent geweest.

**BELANGRIJK!**

- Gebruik geen schuurmiddelen, agressieve schoonmaakmiddelen of hogedrukreinigers. Gebruik nooit middelen die zuren, basen of oplosmiddelen bevatten, zoals aceton of thinner.
- Gebruik altijd een normaal schoonmaakmiddel voor huishoudelijk gebruik.

1. Reinig de kussens en metalen delen met een zachte vochtige doek.
2. Droog een rolstoel die nat is geworden in de regen af met een doek.
3. Eventueel vuil op de rolstoel dient u er zo snel mogelijk af te vegen met een vochtige doek. Droog de rolstoel daarna goed af.



Door regelmatig reinigen worden losgeraakte of versleten onderdelen opgemerkt en zal uw rolstoel soepeler gaan werken. Onderhoud is net als bij andere voertuigen essentieel voor een goed en veilig gebruik van uw rolstoel. Meer informatie over moeilijke vlekken in de bekleding of een zwaar beschadigde oppervlaktelaag kunt u krijgen via een erkende dealer.

Bekleding reinigen

Raadpleeg voor het reinigen van de bekleding de instructies op de labels die op de zitting, het kussen en de rugbekleding zijn aangebracht.

Metalen oppervlakken reinigen

metaal kan met een zachte doek gedrenkt in warm water met een milde zeep worden gereinigd.

1. Veeg af met een vochtige doek.
2. Veeg de oppervlakken droog met een droge doek.

Versleten of matte delen kunt u weer glanzend maken met glansmiddel of boenwas voor auto's.

Kunststof oppervlakken reinigen

Kunststof moet worden gereinigd met een zachte doek, milde zeep en warm water.

**BELANGRIJK!**

- Reinig kunststof oppervlakken niet met oplosmiddelen of keukenreiniger.

1. Spoel oppervlakken af met schoon water.
2. Veeg de oppervlakken droog met een droge doek.

8.4 Desinfectie

U kunt de rolstoel met geteste en erkende desinfecteermiddelen afsproeien of schoonwrijven.



Bij het Robert Koch Instituut op www.rki.de vindt u een lijst met toegestane desinfecteermiddelen.

9 PROBLEMEN OPLOSSEN

9.1 Veiligheidsinstructies

Door dagelijks gebruik, nieuwe instellingen of gewijzigde eisen aan de rolstoel kunnen er storingen ontstaan. De volgende tabel geeft aan hoe storingen kunnen worden herkend en verholpen.

**LET OP!**

- Wanneer u storingen aan uw rolstoel opmerkt, bijv. door een opvallende verandering van rijgedrag, dient u direct contact op te nemen met de dealer.

**BELANGRIJK!**

- Enkele van de genoemde werkzaamheden dienen door een erkende dealer te worden uitgevoerd. Deze zijn dienovereenkomstig gemarkeerd. Wij raden u aan *alle* instellingen door de dealer te laten uitvoeren.

9.2 Storingen herkennen en verhelpen

Storing	Mogelijke oorzaak	Oplossing
De rolstoel rijdt niet rechtdoor	Verkeerde bandenspanning in een achterband	Bandenspanning corrigeren, ® 3.8 Banden, pagina 146
	Één of meer spaken gebroken	Defecte spaken vervangen, ® dealer
	Spaken hebben niet allemaal dezelfde spanning	Laat loszittende spaken aantrekken, ® dealer
	Voorwiellagers zijn verontreinigd of beschadigd	Lagers reinigen of vervangen, ® dealer
De rolstoel kantelt heel snel naar achteren	Achterwielen zijn te ver naar voren gemonteerd	Achterwielen verder naar achteren monteren, ® dealer
	Rughoek te groot	Hoek van de rugleuning verkleinen, ® dealer
De remmen pakken slecht of asymmetrisch	Verkeerde bandenspanning in een of beide achterbanden	Bandenspanning corrigeren, ® 3.8 Banden, pagina 146
	Remmen zijn niet correct afgesteld	Remmen opnieuw laten instellen, ® dealer
Zeer grote rolweerstand	Te lage bandenspanning in de achterbanden	Bandenspanning corrigeren, ® 3.8 Banden, pagina 146
	Achterwielen zijn niet parallel	Controleren of de achterwielen parallel zijn, ® dealer
De voorwielen trillen bij hoge snelheid	Te weinig spanning op lagerblok van voorwiel	Moer aan as van lagerblok licht aantrekken, ® dealer
	Voorwiel is vlak afgelopen	Voorwiel vervangen, ® dealer
Het voorwiel loopt aan of is geblokkeerd	Kogellagers zijn verontreinigd of defect	Kogellagers reinigen of vervangen, ® dealer

10 NA GEBRUIK

10.1 Opslag



BELANGRIJK!

- Risico op beschadiging van het product
- Bewaar dit product niet in de buurt van warmtebronnen.
 - Plaats nooit andere voorwerpen boven op de rolstoel.
 - Sla de rolstoel binnenshuis op, in een droge omgeving.
 - Raadpleeg het gedeelte 11.2 Omgevingscondities, pagina 171

Als de rolstoel lang in opslag is geweest (meer dan 4 maanden), moet de rolstoel worden geïnspecteerd, overeenkomstig het gedeelte 8 Onderhoud, pagina 163

10.2 Hergebruik

Deze rolstoel is geschikt voor hergebruik. De volgende handelingen moeten worden uitgevoerd:

- Reiniging en desinfectie, 8.3 Reiniging, pagina 165 en 8.4 Desinfectie, pagina 166 in deze handleiding.
- Inspectie, 8.2 Onderhoudsschema, pagina 163 in deze handleiding.
- De rolstoel moet op de nieuwe gebruiker worden afgestemd in overeenstemming met de servicedocumentatie (verkrijgbaar via de kuschall@-distributeur in uw land).

10.3 Verwijdering

Denk aan het milieu en laat uw rolstoel vakkundig verwijderen. Voor de verwijdering gelden de nationale en plaatselijke wettelijke bepalingen.

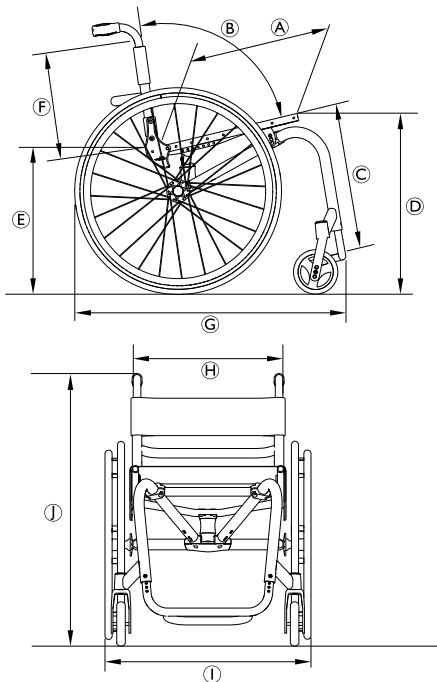


Voor de juiste verwijdering neemt u contact op met uw dealer of informeert u bij het gemeentebestuur naar de plaatselijke afvalverwijderingsbedrijven.

11 TECHNISCHE SPECIFICATIES

11.1 Afmetingen en gewicht

Afmetingen en gewicht kunnen afwijken overeenkomstig de verschillende configuraties. De hieronder genoemde specificaties ten aanzien van de afmetingen en het gewicht geven de minimale/maximale waarden aan die mogelijk zijn bij de rolstoel.



Ⓐ	De zitdiepte	350 – 450 mm, in stappen van 25 mm
Ⓑ	Rughoek	74°/78°/82°/86°/90°
	Hoek van de zitting	0°– 12°
Ⓒ	Knie-tot-hiellengte	300 – 480 mm, in stappen van 10 mm
	Hoek benen t.o.v. zitgedeelte	63°– 115°
Ⓓ	Zithoogte voor	460 – 510 mm, in stappen van 10 mm
Ⓔ	Zithoogte achter	430 – 480 mm, in stappen van 10 mm
Ⓕ	Rughoogte	270 – 465 mm, in stappen van 15 mm
Ⓖ	Lengte totaal	760 – 830 mm
Ⓗ	Zitbreedte	340 – 440 mm, in stappen van 20 mm
Ⓘ	Breedte totaal	510 – 745 mm
Ⓙ	Hoogte totaal	700 – 1000 mm
	Hoogte ingeklapt	600 – 700 mm
	Diameter hoepel	520 – 545 mm
	Horizontale locatie van as	55 – 115 mm, in stappen van 15 mm
	Totaalgewicht	8.6 – 17.8 kg

	Transportgewicht	6.0 – 10.3 kg
	Maximaal gebruikersgewicht	100 kg
	Zwaartepunt	55 – 115 mm, in stappen van 15 mm
	Minimale draaicirkel	920 – 1000 mm
	Maximaal hellingspercentage voor rem	7°
	Bergafwaartse statische stabiliteit	20°
	Bergopwaartse statische stabiliteit	7°
	Zijwaartse statische stabiliteit	20°

11.2 Omgevingscondities

U mag de rolstoel niet blootstellen aan temperaturen onder -20 °C of hoger dan 40 °C.

11.3 Materialen

De onderdelen die worden gebruikt om küschall®-rolstoelen te fabriceren, bestaan uit de volgende materialen:

Framebuizen/ rugbuizen	Aluminium/titanium ¹⁾
Zittinghoes/ rugbekleding	PA/PE/pvc

Handvatten	Staal/aluminium/TPE
Kledingbeschermer/ spatbord	Kunststof of koolstofvezel
Steunende onderdelen/ bevestigingspunten	Staal/aluminium/titanium ¹⁾
Schroeven en bouten	Staal
Zwenkwielen	Aluminium

¹⁾ Mogelijk zijn niet alle küschall®-rolstoelmodellen gemaakt van titanium.

Alle onderdelen zijn voorzien van een beschermlaag of zijn roestbestendig gemaakt.

Küschall® distributors

Belgium & Luxembourg:

Invacare nv
Autobaan 22
B-8210 Loppem
Tel: (32) (0)50 83 10 10
Fax: (32) (0)50 83 10 11
belgium@invacare.com
www.invacare.be

Italia:

Invacare Mecc San s.r.l.,
Via dei Pini 62,
I-36016 Thiene (VI)
Tel: (39) 0445 38 00 59
Fax: (39) 0445 38 00 34
italia@invacare.com
www.invacare.it

Schweiz / Suisse / Svizzera:

Invacare AG
Benkenstrasse 260
CH-4108 Witterswil
Tel: (41) (0)61 487 70 80
Fax: (41) (0)61 487 70 81
switzerland@invacare.com
www.invacare.ch

Deutschland:

Invacare GmbH,
Alemannenstraße 10
D-88316 Isny
Tel: (49) (0)7562 700 0
Fax: (49) (0)7562 700 66
kontakt@invacare.com
www.invacare.de

Nederland:

Invacare BV
Galvanistraat 14-3
NL-6716 AE Ede
Tel: (31) (0)318 695 757
Fax: (31) (0)318 695 758
nederland@invacare.com
www.invacare.nl



Küschall AG
Benkenstrasse 260
CH-4108 Witterswil
Switzerland
www.kuschall.com

France:

Invacare Poirier SAS
Route de St Roch
F-37230 Fondettes
Tel: (33) (0)2 47 62 64 66
Fax: (33) (0)2 47 42 12 24
contactfr@invacare.com
www.invacare.fr

Österreich:

Invacare Austria GmbH
Herzog Odilostrasse 101
A-5310 Mondsee
Tel: (43) 6232 5535 0
Fax: (43) 6232 5535 4
info-austria@invacare.com
www.invacare.at

1583555-D 2017-02-20

