

Invacare® Pronto™ serie M41

it Carrozzina elettrica
Manuale d'uso



Il presente manuale deve essere fornito all'utilizzatore del prodotto.
PRIMA di utilizzare il prodotto, È NECESSARIO leggere il presente manuale
e conservarlo per poterlo consultare in futuro.



Yes, you can.®

© 2020 Invacare Corporation

Tutti i diritti riservati. È proibita la riproduzione, la duplicazione o la modifica parziale o completa, salvo previa autorizzazione scritta da parte di Invacare. I marchi sono contrassegnati da ™ e ®. Tutti i marchi sono di proprietà o licenza di Invacare Corporation o di sue affiliate, salvo indicazione contraria.

Making Life's Experiences Possible è un marchio registrato negli Stati Uniti.

BraunAbility è un marchio registrato di BraunAbility.

Sommario

| | |
|---|-----------|
| 1 Generale | 7 |
| 1.1 Introduzione | 7 |
| 1.2 Simboli in questo manuale | 7 |
| 1.3 Conformità | 8 |
| 1.3.1 Standard specifici per il prodotto | 8 |
| 1.4 Usabilità | 8 |
| 1.5 Informazioni sulla garanzia | 9 |
| 1.6 Durata | 9 |
| 1.7 Limiti di responsabilità | 9 |
| 2 Sicurezza | 10 |
| 2.1 Note generali sulla sicurezza | 10 |
| 2.2 Informazioni sulla sicurezza relative all'impianto elettrico | 13 |
| 2.3 Raccomandazioni di sicurezza - compatibilità elettromagnetica | 15 |
| 2.4 Informazioni sulla sicurezza relative alle modalità di guida e di spinta in folle | 16 |
| 2.5 Informazioni sulla sicurezza relative alla cura e alla manutenzione | 19 |
| 2.6 Informazioni sulla sicurezza relative a variazioni e modifiche apportate al veicolo elettrico | 19 |
| 2.7 Informazioni di sicurezza sulle carrozzine con dispositivo di sollevamento | 21 |
| 3 Panoramica del prodotto | 23 |
| 3.1 Uso previsto | 23 |
| 3.2 Indicazioni | 23 |
| 3.3 Classificazione del tipo | 23 |
| 3.4 Etichette sul prodotto | 23 |
| 3.5 Caratteristiche principali | 26 |
| 3.6 Input utilizzatore | 26 |
| 3.7 Dispositivo di sollevamento | 26 |

| | |
|---|-----------|
| 4 Accessori | 28 |
| 4.1 Cinture di mantenimento della postura | 28 |
| 4.1.1 Tipi di cinture di mantenimento della postura | 28 |
| 4.1.2 Regolazione corretta della cintura di mantenimento della postura | 28 |
| 5 Messa in servizio | 30 |
| 5.1 Informazioni generali di configurazione | 30 |
| 5.2 Possibilità di regolazione del comando | 31 |
| 5.2.1 Regolazione del comando in base alla lunghezza del braccio dell'utilizzatore | 32 |
| 5.2.2 Regolazione dell'altezza del comando | 32 |
| 5.2.3 Regolazione dell'altezza del comando (solo per supporti del comando basculanti) | 33 |
| 5.2.4 Regolazione della sporgenza del comando | 33 |
| 5.2.5 Regolazione della posizione del dispositivo di comando | 33 |
| 5.2.6 Rotazione laterale del comando | 34 |
| 5.3 Possibilità di regolazione del supporto intermedio del nucleo | 34 |
| 5.3.1 Regolazione della profondità del supporto intermedio | 35 |
| 5.3.2 Regolazione dell'altezza del supporto intermedio del nucleo | 35 |
| 5.3.3 Regolazione della posizione del joystick/display sul supporto intermedio del nucleo | 35 |
| 5.4 Regolazione del Chin Control manuale | 37 |
| 5.4.1 Regolazione del joystick di controllo estremità | 37 |
| 5.4.2 Regolazione dell'interruttore a uovo | 38 |
| 5.4.3 Regolazione del meccanismo basculante | 38 |
| 5.5 Regolazione del comando a mento elettrico | 39 |
| 5.5.1 Regolazione del comando a mento | 40 |
| 5.5.2 Regolazione dei joystick e degli interruttori sui tiranti | 40 |
| 5.5.3 Regolazione dell'altezza del joystick per tiranti | 42 |
| 5.6 Possibilità di regolazione per il sedile standard | 42 |
| 5.6.1 Regolazione dell'altezza del bracciolo | 42 |

| | | | | | |
|--------|--|----|--------|--|----|
| 5.6.2 | Regolazione della larghezza dei braccioli | 43 | 5.11.1 | Regolazione della struttura del poggiatesta Elan | 61 |
| 5.6.3 | Regolazione dello schienale | 43 | 5.12 | Regolazione del supporto per il tronco | 63 |
| 5.6.4 | Regolazione del rivestimento dello schienale a tensione regolabile | 43 | 5.12.1 | Regolazione della larghezza | 63 |
| 5.7 | Opzioni di regolazione per il sedile Modulite | 44 | 5.12.2 | Regolazione dell'altezza | 63 |
| 5.7.1 | Regolazione dell'altezza del bracciolo | 44 | 5.12.3 | Regolazione della profondità | 63 |
| 5.7.2 | Regolazione della larghezza del bracciolo | 44 | 5.13 | Regolazione, rimozione del vassoio | 64 |
| 5.7.3 | Regolazione della profondità del bracciolo | 45 | 5.13.1 | Regolazione laterale del vassoio | 64 |
| 5.7.4 | Regolazione dell'altezza (bracciolo ribaltabile) | 46 | 5.13.2 | Regolazione della profondità, rimozione del vassoio | 64 |
| 5.7.5 | Regolazione dell'altezza del bracciolo (bracciolo scorrevole) | 46 | 5.13.3 | Rotazione laterale del vassoio | 64 |
| 5.7.6 | Modifica della resistenza (braccioli ribaltabili/scorrevoli) | 47 | 5.14 | Pedana poggiapiedi centrale | 65 |
| 5.7.7 | Regolazione dell'angolazione del bracciolo (braccioli ribaltabili/scorrevoli) | 47 | 5.14.1 | Montaggio / smontaggio della pedana poggiapiedi | 65 |
| 5.7.8 | Regolazione della posizione del cuscinetto per il braccio (bracciolo ribaltabile) | 47 | 5.14.2 | Regolazione dell'inclinazione della pedana poggiapiedi | 66 |
| 5.7.9 | Regolazione del supporto lombare | 48 | 5.14.3 | Regolazione della profondità della pedana poggiapiedi | 67 |
| 5.7.10 | Regolazione della larghezza del sedile | 52 | 5.14.4 | Regolazione dell'altezza della pedana poggiapiedi | 67 |
| 5.7.11 | Regolazione della profondità della seduta | 53 | 5.15 | Portapedana centrali - regolabili manualmente | 67 |
| 5.7.12 | Regolazione dell'altezza dello schienale | 53 | 5.15.1 | Rimozione del portapedana | 67 |
| 5.7.13 | Regolazione della larghezza dello schienale | 54 | 5.15.2 | Regolazione dell'angolo del portapedana | 68 |
| 5.7.14 | Regolazione dell'inclinazione dello schienale | 55 | 5.15.3 | Regolazione della lunghezza del portapedana | 68 |
| 5.8 | Sedile Captain's | 56 | 5.15.4 | Regolazione dell'inclinazione della pedana | 68 |
| 5.8.1 | Regolazione della larghezza del bracciolo | 56 | 5.15.5 | Regolazione dell'angolo e dell'altezza del poggiapolpacci | 69 |
| 5.8.2 | Regolazione dell'inclinazione del bracciolo | 57 | 5.16 | Portapedana LNX | 69 |
| 5.8.3 | Regolazione dell'altezza del bracciolo | 57 | 5.16.1 | Impostazione della lunghezza del portapedana | 69 |
| 5.8.4 | Regolazione dell'inclinazione dello schienale | 58 | 5.16.2 | Regolazione dell'inclinazione della pedana | 70 |
| 5.9 | Regolazione dell'inclinazione della seduta | 59 | 5.16.3 | Impostazione dell'altezza e della larghezza del poggiapolpacci | 70 |
| 5.10 | Regolazione del poggiatesta Rea | 59 | 5.17 | Poggiagambe standard 80° | 71 |
| 5.10.1 | Regolazione della posizione del poggiatesta o poggianuca Rea | 59 | 5.17.1 | Ribaltamento e/o rimozione dei poggiagambe (poggiagambe Standard 80°) | 71 |
| 5.10.2 | Regolazione dell'altezza del poggiatesta o poggianuca Rea | 60 | 5.17.2 | Regolazione della lunghezza (poggiagambe Standard 80°) | 72 |
| 5.10.3 | Regolazione del poggiatesta del sedile Captain's | 60 | | | |
| 5.11 | Regolazione del poggiatesta Elan | 60 | | | |

| | | | | | |
|--------|--|----|----------|--|-----------|
| 5.18 | Poggiagambe regolabile in altezza (manuale) | 72 | 5.21.2 | Come regolare l'inclinazione | 85 |
| 5.18.1 | Ribaltamento e/o rimozione dei poggiagambe (regolabile in altezza manualmente) | 72 | 5.21.3 | Come regolare la lunghezza del portapedana | 86 |
| 5.18.2 | Regolazione dell'angolo del poggiagambe (regolabile in altezza manualmente) | 72 | 5.21.4 | Come regolare la profondità della piastra poggiapolpaccio | 86 |
| 5.18.3 | Regolazione della lunghezza del poggiagambe (regolabile in altezza manualmente) | 73 | 5.21.5 | Come regolare l'altezza della piastra poggiapolpaccio | 87 |
| 5.18.4 | Regolazione della profondità del poggiapolpacci (regolabile in altezza manualmente) | 74 | 5.21.6 | Come sbloccare e ruotare verso dietro la piastra del poggiapolpaccio per scendere | 87 |
| 5.18.5 | Regolazione dell'altezza del poggiapolpacci (regolabile in altezza manualmente) | 74 | 5.21.7 | Come regolare la piastra di fondo ad inclinazione variabile | 88 |
| 5.19 | Portapedana Vari-F | 74 | 5.21.8 | Come regolare la piastra di fondo ad inclinazione e profondità variabili. | 88 |
| 5.19.1 | Come ruotare verso l'esterno e/o togliere il portapedana | 74 | 5.22 | Poggiagambe elevabili elettrici (poggiagambe ADE). | 89 |
| 5.19.2 | Come regolare l'inclinazione | 75 | 5.22.1 | Come ruotare verso l'esterno e/o togliere il portapedana | 89 |
| 5.19.3 | Come regolare la battuta finale del portapedana | 76 | 5.22.2 | Come regolare l'inclinazione | 89 |
| 5.19.4 | Come regolare la lunghezza del portapedana | 78 | 5.22.3 | Come regolare la lunghezza del portapedana | 89 |
| 5.20 | Portapedana Vari-A (con poggiapolpaccio) | 78 | 5.22.4 | Come regolare la profondità della piastra poggiapolpaccio | 90 |
| 5.20.1 | Come ruotare verso l'esterno e/o togliere il portapedana | 78 | 5.22.5 | Come regolare l'altezza della piastra poggiapolpaccio | 90 |
| 5.20.2 | Come regolare l'inclinazione | 79 | 5.22.6 | Come sbloccare e ruotare verso dietro la piastra del poggiapolpaccio per scendere | 91 |
| 5.20.3 | Come regolare la battuta finale del portapedana | 80 | 5.22.7 | Come regolare la piastra di fondo ad inclinazione variabile | 91 |
| 5.20.4 | Come regolare la lunghezza del portapedana | 82 | 5.22.8 | Come regolare la piastra di fondo ad inclinazione e profondità variabili. | 92 |
| 5.20.5 | Come regolare la profondità della piastra poggiapolpaccio | 82 | 5.23 | Tabella di conversione da misure imperiali a metriche. | 92 |
| 5.20.6 | Come regolare l'altezza della piastra poggiapolpaccio | 83 | 6 | Uso | 95 |
| 5.20.7 | Come sbloccare e ruotare verso dietro la piastra del poggiapolpaccio per scendere | 83 | 6.1 | Spostamenti | 95 |
| 5.20.8 | Come regolare la piastra di fondo ad inclinazione variabile | 84 | 6.2 | Prima di guidare per la prima volta | 95 |
| 5.20.9 | Come regolare la piastra di fondo ad inclinazione e profondità variabili. | 84 | 6.3 | Raggiungere oggetti, sporgersi e piegarsi - in avanti | 95 |
| 5.21 | Portapedana elevabile meccanicamente (ADM). | 85 | 6.4 | Raggiungere oggetti e piegarsi - indietro | 96 |
| 5.21.1 | Come ruotare verso l'esterno e/o togliere il portapedana | 85 | 6.5 | Salita e discesa dal veicolo elettrico. | 97 |

| | | | | | |
|----------|--|------------|-----------|---|------------|
| 6.5.1 | Smontaggio del bracciolo standard per il trasferimento laterale | 97 | 8.3 | Utilizzo del veicolo elettrico come sedile all'interno di un veicolo di trasporto | 111 |
| 6.5.2 | Informazioni sulla salita e sulla discesa dalla carrozzina. | 97 | 8.3.1 | Modo di ancoraggio del veicolo elettrico su un mezzo di trasporto | 112 |
| 6.5.3 | Rotazione del sedile per salire e scendere dalla carrozzina. | 98 | 8.3.2 | Protezione dell'utilizzatore in un veicolo elettrico | 113 |
| 6.6 | Come superare gli ostacoli. | 99 | 8.4 | Trasporto del veicolo elettrico senza occupante | 115 |
| 6.6.1 | Il sistema "SureStep" | 99 | 8.5 | Sollevamento / Scale | 116 |
| 6.6.2 | Massima altezza superabile di un ostacolo | 99 | 9 | Manutenzione | 118 |
| 6.6.3 | Informazioni di sicurezza relative al superamento degli ostacoli | 99 | 9.1 | Introduzione alla manutenzione | 118 |
| 6.6.4 | Modo corretto per affrontare gli ostacoli | 100 | 9.2 | Controlli | 118 |
| 6.7 | Guida su pendenze in salita e discesa | 101 | 9.2.1 | Prima di ogni utilizzo del veicolo elettrico. | 118 |
| 6.8 | Uso su strada | 102 | 9.2.2 | Settimanale | 119 |
| 6.9 | Modalità di spinta in folle del veicolo elettrico. | 102 | 9.2.3 | Mensile | 119 |
| 6.9.1 | Disinnesto dei motori. | 102 | 9.3 | Ruote e pneumatici. | 120 |
| 7 | Sistema dei comandi | 104 | 9.4 | Riponimento per un breve periodo | 120 |
| 7.1 | Sistema di protezione dei comandi | 104 | 9.5 | Deposito per un lungo periodo | 121 |
| 7.2 | Batterie. | 104 | 9.6 | Pulizia e disinfezione | 122 |
| 7.2.1 | Informazioni generali sulla ricarica | 104 | 9.6.1 | Informazioni generali sulla sicurezza | 122 |
| 7.2.2 | Istruzioni generali per la ricarica. | 104 | 9.6.2 | Intervalli di pulizia | 123 |
| 7.2.3 | Ricarica delle batterie. | 105 | 9.6.3 | Pulizia | 123 |
| 7.2.4 | Scollegamento del veicolo elettrico dopo la ricarica. | 106 | 9.6.4 | Disinfezione | 123 |
| 7.2.5 | Conservazione e manutenzione | 106 | 10 | Dopo l'utilizzo | 124 |
| 7.2.6 | Istruzioni per l'uso delle batterie | 106 | 10.1 | Ricondizionamento | 124 |
| 7.2.7 | Trasporto delle batterie | 107 | 10.2 | Smaltimento | 124 |
| 7.2.8 | Istruzioni generali relative alla gestione delle batterie | 107 | 11 | Dati Tecnici | 125 |
| 7.2.9 | Gestire corretta delle batterie danneggiate | 108 | 11.1 | Specifiche tecniche | 125 |
| 7.2.10 | Utilizzo delle batterie corrette | 108 | 12 | Assistenza | 134 |
| 8 | Trasporto | 109 | 12.1 | Controlli effettuati. | 134 |
| 8.1 | Trasporto — Informazioni generali | 109 | | | |
| 8.2 | Trasferimento del veicolo elettrico su un veicolo di trasporto | 110 | | | |

1 Generale

1.1 Introduzione

Il presente manuale d'uso contiene informazioni importanti sul trattamento del prodotto. Per garantire la sicurezza di utilizzo del prodotto, leggere attentamente il manuale d'uso e seguire le istruzioni per la sicurezza.

Si noti che alcune sezioni contenute nel presente documento potrebbero non riguardare il proprio prodotto, in quanto il presente documento si applica a tutti i modelli disponibili (alla data di stampa). Se non specificato diversamente, ogni sezione del presente documento si riferisce a tutti i modelli del prodotto.

I modelli e le configurazioni disponibili nel proprio paese sono riportati nei documenti di vendita specifici per paese.

Invacare si riserva il diritto di modificare le specifiche del prodotto senza ulteriore preavviso.

Prima di leggere il presente documento, verificare di essere in possesso dell'ultima versione, disponibile in formato PDF sul sito web Invacare.

Se si ritiene che la dimensione dei caratteri nella versione cartacea del documento sia di difficile lettura, è possibile scaricare dal sito web la versione in formato PDF. Il PDF può essere ingrandito sullo schermo in modo da ottenere una dimensione dei caratteri più facile da leggere.

Per ulteriori informazioni sul prodotto, ad esempio le note sulla sicurezza del prodotto e i richiami di prodotti, si prega di contattare il proprio rappresentante Invacare. Vedere gli indirizzi alla fine del presente documento.

In caso di incidente grave relativo al prodotto, è necessario informare il produttore e l'autorità competente nel proprio paese.

1.2 Simboli in questo manuale

In questo manuale tutte quelle situazioni non sicure o pericolose che possono portare a lesioni alle persone o danni ai materiali sono evidenziate mediante simboli e avvertimenti. Qui di seguito sono riportate le spiegazioni di tutti i possibili avvertimenti.



ATTENZIONE

Indica una situazione pericolosa che, se non evitata, potrebbe essere causa di morte o lesioni gravi.



AVVERTENZA

Indica una situazione pericolosa che, se non evitata, potrebbe essere causa di lesioni minori o leggere.



IMPORTANTE

Indica una situazione pericolosa che, se non evitata, potrebbe essere causa di danni al prodotto.



Consigli

Indica consigli utili, raccomandazioni e informazioni per un uso efficace e senza inconvenienti.



Utensili

Identifica gli utensili richiesti, ovvero i componenti e gli elementi necessari per svolgere determinati lavori.

1.3 Conformità

La qualità è fondamentale per l'azienda, che opera nel rispetto e nell'ambito della norma ISO 13485.

Il prodotto è dotato di marchio CE, in conformità al Regolamento Dispositivi Medici 2017/745 Classe 1. La data di lancio di questo prodotto è indicata nella dichiarazione di conformità CE.

Lavoriamo costantemente per garantire che l'impatto ambientale dell'azienda a livello locale e globale sia ridotto al minimo.

Garantiamo di utilizzare esclusivamente materiali e componenti conformi alla direttiva REACH.

Rispettiamo le normative ambientali RAEE e RoHS in vigore.

1.3.1 Standard specifici per il prodotto

Il prodotto è stato testato ed è conforme alla norma DIN EN 12184 (carrozine elettriche, scooter e relativi caricabatterie) e a tutti i relativi standard.

Se dotato di sistema di illuminazione adeguato, il prodotto può essere utilizzato sulle strade pubbliche.

Per ulteriori informazioni sulle norme e sulle disposizioni locali, contattare il distributore locale Invacare. Vedere gli indirizzi alla fine del presente documento.

1.4 Usabilità

Utilizzare un veicolo elettrico soltanto quando è in perfette condizioni di funzionamento. In caso contrario, si potrebbe mettere a rischio se stessi e gli altri.

L'elenco seguente non pretende di essere esaustivo. Il suo unico scopo è di mostrare alcune delle situazioni che potrebbero compromettere l'usabilità del veicolo elettrico.

In certe situazioni, è opportuno smettere immediatamente di usare il veicolo elettrico. Altre situazioni consentono di utilizzare il veicolo elettrico per recarsi dal fornitore.

Smettere immediatamente di usare il veicolo elettrico se la sua usabilità risulta limitata a causa di:

- comportamento di guida inatteso
- guasto dei freni

Rivolgersi immediatamente a un fornitore Invacare autorizzato qualora l'usabilità del veicolo elettrico risulti limitata a causa di:

- sistema di illuminazione (se presente) guasto o difettoso
- riflettori che si staccano
- battistrada usurato o insufficiente pressione degli pneumatici
- danni ai braccioli (ad esempio imbottitura del bracciolo strappata)
- danni ai portapedana (ad esempio cinturini per i talloni mancanti o strappati)
- danni alla cintura di mantenimento della postura

- danni al joystick (il joystick non può essere spostato in posizione neutra)
- cavi danneggiati, piegati, pizzicati o che si sono allentati dal dispositivo di fissaggio
- sbandamento del veicolo elettrico in frenata
- spostamento laterale del veicolo elettrico durante il movimento
- rumori inconsueti

Oppure se si ha la sensazione che qualcosa non vada nel veicolo elettrico.

1.5 Informazioni sulla garanzia

Offriamo una garanzia del produttore per il prodotto in conformità di quanto indicato sui Termini e le condizioni generali di vendita applicabili nei rispettivi paesi.

La garanzia può essere fatta valere solo attraverso il fornitore presso il quale è stato acquistato il prodotto.

1.6 Durata

La nostra ditta prevede per questo prodotto una durata di cinque anni, sempre che esso venga impiegato all'uso previsto e che vengano osservate tutte le norme per manutenzione e servizio. Questa durata può perfino venire superata se il prodotto viene accuratamente trattato, curato, usato e sottoposto a manutenzione ed in base all'ulteriore sviluppo della scienza e della tecnica non risultino limiti tecnici. Tuttavia con un impiego estremo ed un utilizzo inappropriato la durata può anche ridursi notevolmente. La determinazione della durata da parte della nostra ditta non rappresenta alcuna garanzia supplementare.

1.7 Limiti di responsabilità

Invacare non si assume alcuna responsabilità per danni derivanti da:

- Non conformità con il manuale d'uso
- Utilizzo non corretto
- Consumo e usura naturali
- Montaggio o preparazione non corretti da parte dell'acquirente o di terzi
- Modifiche tecniche
- Modifiche non autorizzate e/o utilizzo di pezzi di ricambio non adatti

2 Sicurezza

2.1 Note generali sulla sicurezza



PERICOLO!

Pericolo di morte, lesioni gravi o danni

Le sigarette accese fatte cadere su un sistema di seduta imbottito possono causare un incendio, con conseguente pericolo di morte, lesioni gravi o danni. Gli utilizzatori del veicolo elettrico sono esposti a un particolare pericolo di morte o lesioni gravi a causa di tali incendi e dei fumi risultanti poiché potrebbero non essere in grado di allontanarsi dal veicolo elettrico.

- NON fumare durante l'utilizzo del veicolo elettrico.



ATTENZIONE!

Pericolo di lesioni, danni o morte

Il monitoraggio o la manutenzione non corretti possono provocare lesioni, danni o morte per ingestione di parti o materiali o per conseguente soffocamento.

- Prestare la massima attenzione in presenza di bambini, di animali domestici o di persone con capacità fisiche/mentali ridotte.



ATTENZIONE!

Pericolo di morte, lesioni gravi o danni

Il posizionamento non corretto dei cavi può determinare un rischio di inciampo, aggrovigliamento o strangolamento che può provocare morte, lesioni gravi o danni.

- Assicurarsi che tutti i cavi siano posizionati e fissati correttamente.
- Assicurarsi che non ci siano occhielli o cavo in eccesso che fuoriescono dalla carrozzina.



ATTENZIONE!

Pericolo di lesioni gravi o danni

Un uso improprio del prodotto può causare lesioni o danni.

- In presenza di messaggi di attenzione, precauzioni o istruzioni di difficile comprensione, contattare il personale medico professionale o il fornitore prima di iniziare a utilizzare questo prodotto.
- Non usare questo prodotto o nessun altro dispositivo opzionale disponibile senza prima aver letto attentamente e compreso fino in fondo le presenti istruzioni e ogni altro materiale informativo, come il manuale d'uso, il manuale per la manutenzione o i fogli di istruzione forniti con questo prodotto o con i dispositivi opzionali.

**ATTENZIONE!**

Pericolo di lesioni in caso di guida del veicolo elettrico quando le capacità di guida del veicolo sono ridotte a causa dell'assunzione di farmaci o alcol

- Non guidare mai il veicolo elettrico sotto l'effetto di farmaci o alcol. Se necessario, il veicolo elettrico deve essere azionato da un assistente fisicamente e mentalmente in grado di farlo.

**ATTENZIONE!**

Rischio di danni o lesioni in caso di messa in moto accidentale del veicolo elettrico

- Disinserire l'alimentazione prima di salire o scendere dal veicolo elettrico o in caso di utilizzo di oggetti voluminosi.
- Quando viene disinserita la propulsione, il freno al suo interno viene disattivato. Per questo motivo, la spinta del veicolo elettrico da parte di un assistente è consigliata esclusivamente su superfici piane, mai in pendenza. Non lasciare mai il veicolo elettrico in pendenza con i motori disinseriti. Reinsерire sempre i motori subito dopo aver spinto il veicolo elettrico (fare riferimento alla sezione Modalità di spinta in folle del veicolo elettrico).

**ATTENZIONE!**

Pericolo di lesioni in caso di spegnimento del veicolo elettrico durante la guida, ad esempio tramite pressione del pulsante di accensione/spegnimento o scollegamento di un cavo, a causa di un arresto brusco e improvviso

- Se si deve frenare in caso di emergenza, è sufficiente rilasciare il joystick e lasciare che il veicolo elettrico si fermi (per ulteriori informazioni, fare riferimento al manuale d'uso del dispositivo di comando).



ATTENZIONE!

Pericolo di lesioni in caso di trasporto del veicolo elettrico all'interno di un altro veicolo con l'utilizzatore seduto su di esso

- È sempre meglio trasportare il veicolo elettrico in un altro veicolo senza l'utilizzatore seduto su di esso.
- Nel caso in cui sia necessario caricare su una rampa il veicolo elettrico con l'utilizzatore seduto, assicurarsi che tale rampa non superi la pendenza massima consentita (fare riferimento alla sezione *11 Dati Tecnici, pagina 125*).
- Nel caso in cui sia necessario caricare il veicolo elettrico utilizzando una rampa che supera la pendenza massima consentita (fare riferimento alla sezione *11 Dati Tecnici, pagina 125*), utilizzare un argano. Un assistente può controllare e aiutare durante la procedura di carico.
- In alternativa, è possibile utilizzare una piattaforma di sollevamento. Accertarsi che il peso totale del veicolo elettrico compreso l'utilizzatore non superi il peso massimo ammissibile per la piattaforma di sollevamento o per l'argano che si sta utilizzando.



ATTENZIONE!

Pericolo di caduta dal veicolo elettrico

- Non scivolare in avanti sul sedile, non sporgersi in avanti tra le ginocchia e non sporgersi all'indietro sopra la parte superiore dello schienale, ad esempio per raggiungere un oggetto.
- Se è installata una cintura di mantenimento della postura, questa deve essere regolata e allacciata correttamente ogni volta che si utilizza il veicolo elettrico.
- Per spostarsi su un'altro sedile, portare il veicolo elettrico il più vicino possibile al nuovo sedile da utilizzare.



ATTENZIONE!

Pericolo di lesioni gravi o danni

- Il deposito o l'utilizzo del veicolo elettrico in prossimità di fiamme libere o materiali infiammabili può essere causa di lesioni gravi o danni.
- Evitare di lasciare o di utilizzare il veicolo elettrico in prossimità di fiamme libere o materiali infiammabili.

**AVVERTENZA!****Pericolo di lesioni in caso di superamento del carico massimo ammissibile**

- Non superare il carico massimo ammissibile (fare riferimento alla sezione *11 Dati Tecnici*, pagina 125).
- Il veicolo elettrico è stato progettato esclusivamente per l'uso da parte di un solo utilizzatore il cui peso massimo non superi il carico massimo ammissibile del veicolo. Non utilizzare mai il veicolo elettrico per trasportare più di una persona.

**AVVERTENZA!****Pericolo di lesioni in caso di sollevamento incorretto o caduta di componenti pesanti**

- Durante la manutenzione, l'assistenza o il sollevamento di qualsiasi parte del veicolo elettrico, tenere in considerazione il peso dei singoli componenti, in particolare delle batterie. Assicurarsi sempre di adottare la posizione corretta per il sollevamento e chiedere aiuto in caso di necessità.

**AVVERTENZA!****Pericolo di lesioni dovuto a parti in movimento**

- Assicurarsi che le parti in movimento del veicolo elettrico, ad esempio le ruote o uno dei moduli del dispositivo di sollevamento (se presente), non siano in grado di provocare lesioni, in particolare in presenza di bambini.

**AVVERTENZA!****Pericolo di lesioni dovuto a superfici calde**

- Non esporre il veicolo elettrico alla luce diretta del sole per periodi prolungati. Le parti metalliche e le superfici (ad es. sedile e braccioli) possono diventare molto calde.

**AVVERTENZA!****Rischio di incendio o di rottura in caso di collegamento di dispositivi elettrici**

- Non collegare al proprio veicolo elettrico alcun dispositivo elettrico che non sia espressamente certificato da Invacare a tale scopo. Tutte le installazioni elettriche devono essere effettuate dal proprio fornitore autorizzato Invacare.

2.2 Informazioni sulla sicurezza relative all'impianto elettrico

**ATTENZIONE!****Rischio di morte, lesioni gravi o danni**

- Utilizzato in modo inappropriato, il veicolo elettrico potrebbe emettere fumo, scintille o bruciarsi. In caso di incendio vi è rischio di morte, lesioni gravi o danni.
- NON utilizzare il veicolo elettrico per scopi diversi da quello previsto.
 - Se il veicolo elettrico inizia ad emettere fumo, scintille o a bruciarsi, smettere di utilizzarlo e cercare IMMEDIATAMENTE assistenza.



ATTENZIONE!

Pericolo di incendio

Le lampadine accese producono calore. Se le lampadine vengono coperte con del tessuto come ad esempio dei vestiti, quest'ultimo potrebbe prendere fuoco.

- NON coprire MAI l'impianto di illuminazione con del tessuto.



ATTENZIONE!

Esiste il rischio di morte, lesioni gravi o danni quando si trasportano dei sistemi ad ossigeno

Tessuti e altri materiali che normalmente non bruciano diventano facilmente infiammabili e bruciano con grande intensità in aria arricchita di ossigeno.

- Controllare quotidianamente i tubi dell'ossigeno, dalla bombola all'erogatore, assicurandosi che vi siano perdite e tendono l'apparecchiatura lontano da scintille elettriche e da qualsiasi altra fonte di incendio.



ATTENZIONE!

Pericolo di lesioni o danni dovuti a scosse elettriche

I pin del connettore sui cavi connessi al modulo elettrico possono essere ancora sotto tensione quando il sistema è spento.

- I cavi con pin sotto tensione devono essere connessi, legati o coperti (con materiali non conduttivi) in modo che non siano esposti al contatto umano o a materiali che possano causare cortocircuiti.
- Quando si scollegano i cavi con pin sotto tensione, per esempio, in caso di rimozione del cavo del bus dal comando per questioni di sicurezza, assicurarsi di legare o di coprire i pin (con materiali non conduttivi).



ATTENZIONE!

Pericolo di morte, lesioni gravi o danni

La corrosione dei componenti elettrici causata dall'esposizione ad acqua o a liquidi può essere causa di morte, lesioni gravi o danni.

- Ridurre al minimo l'esposizione dei componenti elettrici ad acqua e/o a liquidi.
- I componenti elettrici danneggiati dalla corrosione DEVONO essere sostituiti immediatamente.
- I veicoli elettrici esposti frequentemente ad acqua e/o a liquidi possono necessitare di una sostituzione più frequente dei componenti elettrici.

**ATTENZIONE!****Rischio di morte o di lesioni gravi**

La mancata osservanza di queste avvertenze può causare un cortocircuito con conseguente morte, lesioni gravi dell'utilizzatore o danni all'impianto elettrico.

- Il cavo POSITIVO (+) ROSSO della batteria DEVE essere collegato al terminale/polo POSITIVO (+) della batteria. Il cavo NEGATIVO (-) NERO della batteria DEVE essere collegato al terminale/polo NEGATIVO (-) della batteria.
- EVITARE che utensili e/o cavi della batteria entrino in contatto contemporaneamente con ENTRAMBI i poli della batteria. Può verificarsi un cortocircuito e causare lesioni gravi o danni.
- Installare cappucci di protezione sui terminali positivo e negativo della batteria.
- Sostituire immediatamente i cavi se la loro protezione isolante è danneggiata.
- NON rimuovere il fusibile o la viteria di fissaggio dalla vite di fissaggio del cavo POSITIVO (+) rosso della batteria.

**ATTENZIONE!****Rischio di morte o di lesioni gravi**

Le scosse elettriche possono provocare morte o lesioni gravi

- Per evitare le scosse elettriche, verificare che non vi siano spine e cavi tagliati e/o fili logori. Sostituire immediatamente i cavi tagliati o i fili logori.

**Pericolo di danni al veicolo elettrico**

Un malfunzionamento dell'impianto elettrico può comportare un comportamento inusuale dell'apparecchiatura come ad esempio illuminazione sempre accesa, assenza di illuminazione oppure rumori provenienti dai freni magnetici.

- In caso di guasto, spegnere il comando e riaccenderlo.
- Se il guasto persiste, scollegare o rimuovere la sorgente di alimentazione elettrica. A seconda del modello di veicolo elettrico, è possibile rimuovere i gruppi batterie oppure scollegare le batterie dal modulo elettrico. In caso di dubbio su quale cavo scollegare, contattare il proprio fornitore.
- In qualunque caso, contattare il proprio fornitore.

2.3 Raccomandazioni di sicurezza - compatibilità elettromagnetica

La compatibilità elettromagnetica di questo veicolo elettrico è stata certificata conformemente ai requisiti delle norme internazionali vigenti in materia. I campi elettromagnetici emessi da trasmettitori radio-televisivi, apparecchi radio, telefoni senza fili (cordless) e cellulari possono tuttavia influenzare il funzionamento di veicoli elettrici. Il dispositivo elettronico montato sui nostri veicoli elettrici può inoltre provocare dei deboli disturbi elettromagnetici, che rimangono comunque al di sotto dei limiti previsti dalla legge. Raccomandiamo di considerare attentamente gli aspetti di seguito:



ATTENZIONE!

Rischio di malfunzionamento imputabile a radiazioni elettromagnetiche

- Non utilizzare trasmettenti portatili o apparecchi di comunicazione (ad esempio apparecchi radiofonici o cellulari) o, comunque, non utilizzare tali apparecchiature mentre il veicolo è in funzione.
- Evitare di trovarsi in prossimità di potenti trasmettitori radio-televisivi.
- Se il veicolo si mette involontariamente in movimento risp. i freni si allentano, disinseritelo immediatamente.
- L'aggiunta di eventuali accessori elettrici o altri dispositivi nonché le possibili modifiche apportate al veicolo rischiano di rendere lo stesso soggetto a radiazioni/disturbi elettromagnetici oppure di danneggiarlo. Considerate il fatto che non esiste un modo assolutamente sicuro di determinare l'impatto di tali modifiche sulla capacità di resistere alle interferenze.
- Segnalare al costruttore qualsiasi movimento involontario del veicolo eventualmente verificatosi, o addirittura lo sblocco dei freni elettrici.

2.4 Informazioni sulla sicurezza relative alle modalità di guida e di spinta in folle



PERICOLO!

Pericolo di morte, lesioni gravi o danni

- Un joystick non correttamente funzionante potrebbe causare un movimento involontario / irregolare con conseguente morte, lesioni gravi o danni
- Qualora si verifichi un movimento involontario / irregolare, interrompere immediatamente l'utilizzo della carrozzina e contattare un tecnico qualificato.

**ATTENZIONE!****Pericolo di lesioni in caso di ribaltamento del veicolo elettrico**

- È possibile percorrere salite e discese solo fino al raggiungimento dell'inclinazione massima per la sicurezza (fare riferimento a *11 Dati Tecnici, pagina 125*).
- Riportare sempre lo schienale del sedile o il dispositivo d'inclinazione del sedile in posizione verticale prima di affrontare pendenze in salita. Si consiglia di posizionare leggermente all'indietro lo schienale del sedile e il dispositivo d'inclinazione del sedile (se presente) prima di affrontare pendenze in discesa.
- Durante la guida in discesa, non superare mai i 2/3 della velocità massima. Evitare frenate o accelerate brusche in pendenza.
- Se possibile, evitare di guidare su superfici bagnate, scivolose, ghiacciate o con tracce d'olio (ad esempio neve, ghiaia, ghiaccio, ecc.), poiché si rischia di perdere il controllo del veicolo, soprattutto su un terreno in pendenza. Ivi compresi alcuni tipi di superfici in legno verniciate o sottoposte a trattamenti particolari. Nel caso in cui sia impossibile evitare di guidare su una simile superficie, procedere sempre molto lentamente e con la massima prudenza.
- Non tentare mai di superare un ostacolo in salita o in discesa.
- Non tentare mai di salire o scendere una rampa di scale con il veicolo elettrico.

**ATTENZIONE!****Pericolo di lesioni in caso di ribaltamento del veicolo elettrico (continua)**

- Quando si devono superare degli ostacoli, rispettare sempre l'altezza massima degli ostacoli consentita (fare riferimento a *11 Dati Tecnici, pagina 125* e alle informazioni per affrontare gli ostacoli in *6.6 Come superare gli ostacoli, pagina 99*).
- Quando il veicolo elettrico è in movimento, evitare di spostare il baricentro e di eseguire movimenti del joystick e cambi di direzione improvvisi.
- Non utilizzare mai il veicolo elettrico per trasportare più di una persona.
- Non superare il carico complessivo massimo consentito o il carico massimo per asse (fare riferimento a *11 Dati Tecnici, pagina 125*).
- Tenere presente che il veicolo elettrico frena o accelera se si modifica la modalità di guida mentre si è in movimento.



ATTENZIONE!

Pericolo di lesioni gravi o danni

Un posizionamento scorretto quando ci si sporge o ci si piega può causare il ribaltamento in avanti della carrozzina, provocando lesioni gravi o danni

- Per assicurare la stabilità e il corretto funzionamento del veicolo elettrico, è necessario mantenere costantemente un corretto equilibrio. La carrozzina elettrica è stata progettata per rimanere dritta e stabile durante le normali attività quotidiane e a tale scopo NON ci si deve spostare oltre il baricentro.
- NON sporgersi in avanti, fuori dal veicolo elettrico, oltre la lunghezza dei braccioli.
- NON cercare di raggiungere oggetti se occorre sporgersi in avanti sul sedile e non raccogliarli da terra piegandosi in avanti tra le ginocchia.



ATTENZIONE!

Rischio di rottura in condizioni meteorologiche sfavorevoli, ossia in caso di freddo estremo in un luogo isolato

- Qualora l'utilizzatore sia estremamente limitato nei movimenti, in caso di condizioni meteorologiche sfavorevoli, si consiglia di non intraprendere un viaggio senza un assistente.



ATTENZIONE!

Pericolo di lesioni nel caso in cui un piede scivoli dal poggiapiedi e rimanga intrappolato sotto il veicolo elettrico mentre quest'ultimo è in movimento

- Prima di guidare il veicolo elettrico, accertarsi ogni volta che i piedi siano posizionati in modo stabile e sicuro sulle pedane e che entrambi i portapedana siano bloccati correttamente in posizione.



ATTENZIONE!

Pericolo di lesioni in caso di collisione con un ostacolo durante la guida attraverso passaggi stretti, ad es. porte e ingressi

- Attraversare i passaggi stretti con la modalità di guida più bassa e con la dovuta cautela.



ATTENZIONE!

Pericolo di lesioni

Se il veicolo elettrico è dotato di portapedana sollevabili, vi è il rischio di lesioni alle persone e di danni al veicolo elettrico se quest'ultimo viene guidato con i portapedana sollevati.

- Per evitare lo spostamento indesiderato del baricentro del veicolo elettrico sulla parte anteriore (soprattutto quando si viaggia in discesa) e al fine di evitare danni al veicolo elettrico, i portapedana sollevabili devono sempre essere abbassati durante la guida in condizioni normali.

**ATTENZIONE!****Rischio di ribaltamento**

I dispositivi antiribaltamento (stabilizzatori) sono efficaci solo su un terreno compatto. Affondano su un terreno soffice (ad es. erba, neve o fango) se il veicolo elettrico poggia su di essi. In tal caso, perdono di efficacia e il veicolo elettrico potrebbe ribaltarsi.

- Guidare con estrema attenzione su terreno soffice, soprattutto in salita e in discesa. In questi casi, prestare maggiore attenzione alla stabilità del veicolo elettrico in modo da evitarne il ribaltamento.

2.5 Informazioni sulla sicurezza relative alla cura e alla manutenzione

**PERICOLO!****Pericolo di morte, lesioni gravi o danni**

La riparazione e/o la manutenzione non corrette di questa carrozzina eseguite da utilizzatori/operatori sanitari o tecnici non qualificati possono avere come conseguenza morte, lesioni gravi o danni.

- NON tentare di eseguire lavori di manutenzione non descritti nel presente manuale d'uso. Tali interventi di riparazione e/o manutenzione DEVONO essere eseguiti da un tecnico qualificato. Contattare un rivenditore o un tecnico Invacare.

**AVVERTENZA!****Rischio di incidenti e perdita della garanzia in caso di manutenzione inadeguata**

- Per motivi di sicurezza e per evitare incidenti derivanti dall'usura non visibile, è importante che questo prodotto elettrico di ausilio alla mobilità sia sottoposto a un controllo una volta l'anno in normali condizioni di funzionamento (vedere il programma dei controlli nelle istruzioni di manutenzione).
- In condizioni di utilizzo difficili, come percorsi quotidiani su pendenze ripide, o in caso di cambio frequente degli utilizzatori della carrozzina, è consigliabile eseguire controlli intermedi dei freni, degli accessori e delle parti mobili.

2.6 Informazioni sulla sicurezza relative a variazioni e modifiche apportate al veicolo elettrico

**ATTENZIONE!****Pericolo di lesioni gravi o danni**

L'utilizzo di pezzi di ricambio (durante la manutenzione) inadeguati o non corretti può causare lesioni o danni

- I pezzi di ricambio DEVONO corrispondere ai componenti originali Invacare.
- Fornire sempre il numero di serie della carrozzina per facilitare l'ordine di pezzi di ricambio corretti.



AVVERTENZA!

Pericolo di lesioni e danni al veicolo elettrico dovuto a componenti e accessori non omologati

I sistemi di seduta, gli elementi aggiuntivi e gli accessori non approvati da Invacare per l'utilizzo con questo veicolo elettrico possono comprometterne la stabilità antiribaltamento, aumentando così il rischio di ribaltamento.

– Utilizzare sempre ed esclusivamente sistemi di seduta, elementi aggiuntivi e accessori approvati da Invacare per questo veicolo elettrico.

I sistemi di seduta non approvati da Invacare per l'impiego con questo veicolo elettrico, in determinate circostanze, non sono conformi alle norme vigenti e potrebbero aumentare il rischio di infiammabilità e di irritazioni cutanee.

– Utilizzare esclusivamente sistemi di seduta approvati da Invacare per questo veicolo elettrico.

I componenti elettrici ed elettronici non approvati da Invacare per l'impiego con questo veicolo elettrico possono comportare rischi di incendio e danni elettromagnetici.

– Utilizzare sempre e solo componenti elettrici ed elettronici approvati da Invacare per questo veicolo elettrico.

Le batterie non approvate da Invacare per l'impiego con questo veicolo elettrico possono causare ustioni da sostanze chimiche.

– Utilizzare sempre ed esclusivamente batterie approvate da Invacare per questo veicolo elettrico.



AVVERTENZA!

Pericolo di lesioni e danni al veicolo elettrico in caso di utilizzo di schienali non approvati

Uno schienale non approvato da Invacare montato a posteriori per l'uso con questo veicolo elettrico può sovraccaricare il tubo dello schienale, aumentando così il pericolo di lesioni e danni al veicolo elettrico.

– Contattare il proprio fornitore specializzato Invacare, che effettuerà le analisi dei rischi, i calcoli, i controlli della stabilità, ecc. per garantire un utilizzo sicuro dello schienale.



Marchio CE del veicolo elettrico

- La valutazione della conformità/marcatura CE è stata effettuata secondo le rispettive normative vigenti e si applica solo al prodotto completo.
- La marcatura CE è invalidata se venissero sostituiti o aggiunti componenti o accessori non autorizzati da Invacare per questo prodotto.
- In tal caso, l'azienda che aggiunge o sostituisce i componenti o gli accessori è responsabile della procedura di conformità e/o di apposizione del contrassegno CE o della registrazione del

veicolo elettrico come modello speciale e della documentazione pertinente.



Informazioni importanti sugli utensili per i lavori di manutenzione

- Alcuni lavori di manutenzione descritti nel presente manuale eseguibili senza problemi dall'utilizzatore necessitano di utensili adeguati per svolgere un lavoro corretto. Se non si dispone dell'utensile appropriato, si sconsiglia di tentare di eseguire il lavoro in questione. In questo caso, si consiglia vivamente di rivolgersi a un'officina specializzata autorizzata.

2.7 Informazioni di sicurezza sulle carrozine con dispositivo di sollevamento



ATTENZIONE!

Pericolo di lesioni dovuto a parti in movimento

- Non lasciare mai che eventuali oggetti si incastrino nello spazio sottostante il sollevatore alzato.
- Accertarsi che nessuno rischi di farsi male mettendo mani, piedi o altre estremità del corpo sotto un sedile sollevato.
- Qualora non si fosse in grado di vedere sotto il sedile, ad esempio a causa di manovrabilità limitata, prima di abbassare il sedile ruotare la carrozzina quando questa è sul suo asse. Ciò consentirà di accertarsi che nessuno sia presente nella zona di pericolo.



AVVERTENZA!

Pericolo di lesioni in caso di ribaltamento della carrozzina

- Non superare mai il carico massimo ammissibile (vedere capitolo 11 *Dati Tecnici*, pagina 125).
- Evitare situazioni di guida pericolose quando il dispositivo di sollevamento si trova in posizione alzata, quali ad es. tentare di superare ostacoli come marciapiedi oppure salite o discese molto ripide.
- Non sporgersi mai dal sedile quando il dispositivo di sollevamento è alzato.
- Ispezionare il modulo di sollevamento almeno una volta al mese per accertarsi che la funzione automatica di riduzione della velocità, che riduce la velocità della carrozzina con sollevatore alzato, funzioni correttamente (vedere capitolo Dispositivo di sollevamento). Informare immediatamente un fornitore autorizzato se il modulo non funziona correttamente.



AVVERTENZA!

Rischio di malfunzionamento del modulo di sollevamento.

- Ispezionare il modulo di sollevamento a intervalli regolari per accertarsi che non vi siano oggetti estranei né danni visibili e per verificare che le spine elettriche siano inserite saldamente nelle loro prese.



AVVERTENZA!

Danno alla carrozzina causato dal caricamento su un solo lato sul montante del sollevatore

– Il caricamento su un solo lato ha luogo se il sedile è sollevato e/o inclinato. Prima di affrontare una salita, riportare sempre in posizione verticale lo schienale del sedile e in posizione orizzontale il dispositivo di inclinazione del sedile. Non sottoporre il montante del sollevatore a un caricamento continuo da un solo lato. La funzione di sollevamento e inclinazione del sedile fornisce solo ulteriori posizioni di supporto.



Informazioni importanti relative alla riduzione della velocità con dispositivo di sollevamento alzato.

– Se il dispositivo di sollevamento è stato sollevato oltre un certo punto, l'elettronica di guida riduce notevolmente la velocità della carrozzina. Se è stata attivata la riduzione della velocità, la modalità di guida può essere utilizzata solo per effettuare piccoli movimenti della carrozzina e non per normali spostamenti. Per guidare normalmente, abbassare il dispositivo di sollevamento finché non si disattiva la riduzione della velocità. Per ulteriori dettagli, consultare il capitolo Dispositivo di sollevamento.

3 Panoramica del prodotto

3.1 Uso previsto

Questo veicolo elettrico è stato progettato per persone la cui capacità di deambulazione è compromessa, ma che sono ancora in grado di guidare un veicolo elettrico per quanto concerne le capacità visive, fisiche e mentali.

3.2 Indicazioni

Si consiglia l'uso di questa carrozzina elettrica per le indicazioni seguenti:

- Incapacità o capacità molto ridotta di deambulazione ai fini dell'applicazione del requisito di base di essere in grado di muoversi all'interno della propria abitazione.
- La necessità di lasciare l'abitazione al fine di prendere una boccata d'aria fresca durante una breve passeggiata o per raggiungere quei luoghi che generalmente si trovano a distanza ravvicinata al proprio domicilio e dove si svolge la propria attività lavorativa quotidiana.

La fornitura di carrozzine elettroniche per interni ed esterni è consigliabile se l'uso di carrozzine manuali non è più possibile a causa della disabilità dell'utilizzatore e in caso tale persona riesca tuttavia ad azionare correttamente un'unità di propulsione elettrica.

Controindicazioni

Non si conoscono controindicazioni.

3.3 Classificazione del tipo

Questo veicolo è stato classificato secondo la norma EN 12184 come **prodotto di ausilio alla mobilità di classe A**. Ciò

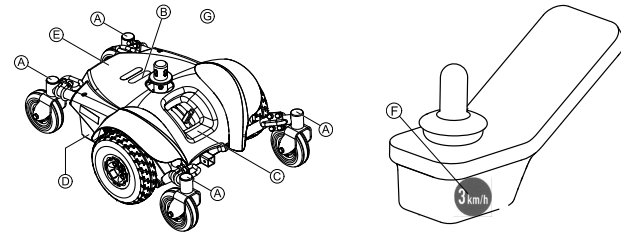
1601884-H

significa che è un veicolo compatto facilmente manovrabile, concepito principalmente per l'uso all'interno di edifici con capacità limitate per l'uso in una o più delle seguenti aree all'aperto:


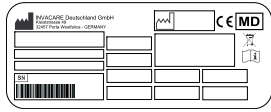
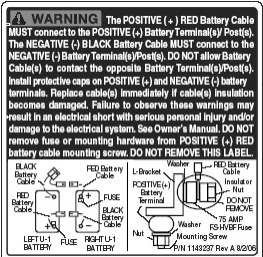

- pendenza massima consentita (3 gradi)
- superamento ostacoli (15 mm)
- illuminazione (nessuna opzione di illuminazione)
- autonomia di guida (15 km)
- distanza dal suolo (10 mm)



I valori tra parentesi indicano i requisiti minimi per i prodotti di classe A. Per i valori massimi consentiti di questo veicolo elettrico, vedere *11 Dati Tecnici, pagina 125*

3.4 Etichette sul prodotto











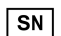
| | | |
|----------|--|--|
| <p>A</p> | <p>Identificazione dei punti di ancoraggio sulla parte anteriore e posteriore:</p> |  <p>ISO 7176-19</p> <p>Se il simbolo compare su un adesivo di colore giallo, il punto di ancoraggio è adatto per il fissaggio del veicolo elettrico all'interno di un veicolo di trasporto per essere utilizzato come sedile del veicolo.</p> |
| <p>B</p> |  | <p>Questa etichetta indica che non si deve ruotare il sedile a 360°, per evitare che il cavo di collegamento del comando si attorcigli intorno al piantone del sedile e si rompa di conseguenza.</p> <p>Per i dettagli, vedere di seguito.</p> |
| <p>C</p> |  | <p>Identificazione della posizione della leva di accoppiamento per la guida e il funzionamento a spinta.</p> <p>Per i dettagli, vedere di seguito.</p> |



| | | |
|----------|--|---|
| <p>D</p> |  <p>ISO 7176-19</p> | <p>Avvertenza che indica che il veicolo elettrico non può essere utilizzato come sedile del veicolo di trasporto.</p> <p>Questo veicolo elettrico non soddisfa i requisiti della normativa ISO 7176-19.</p> |
| |  | <p>Etichetta modello sul piantone posteriore, contenente i seguenti simboli.</p> <p>Per i dettagli, vedere di seguito.</p> |
| <p>E</p> |  | <p>Etichetta di cablaggio delle batterie sotto la carenatura.</p> <p>Riservata ai tecnici addetti all'assistenza.</p> |
| <p>F</p> |  | <p>Etichetta della velocità massima sul comando.</p> <p>La velocità massima è limitata a 3 km/h.</p> |

| | | |
|---|---|---|
| G |  | Indicazione dei potenziali punti di pizzicamento presenti sul veicolo elettrico |
| H |  | Indicazione di non sottoporre lo schienale a un carico maggiore di 6 kg. |

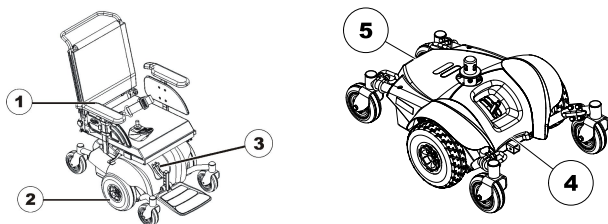
Spiegazione dei simboli sulle etichette

| | |
|---|--|
|  | Leggere il manuale d'uso. Questo simbolo appare sull'etichetta modello. |
|  | Leggere il manuale d'uso. Questo simbolo appare su varie etichette e posizioni. |
|  | Indica una situazione pericolosa. <ul style="list-style-type: none"> Consultare la sezione 6.5.3 <i>Rotazione del sedile per salire e scendere dalla carrozzina, pagina 98.</i> |

| | |
|---|---|
|  | Questo simbolo indica la posizione "Guida" della leva di accoppiamento. In questa posizione, il motore è innestato e i freni del motore sono operativi. È possibile guidare il veicolo elettrico. <ul style="list-style-type: none"> Tenere presente che, per la guida, entrambi i motori devono essere sempre innestati. |
|  | Questo simbolo indica la posizione "Spinta" della leva di accoppiamento. In questa posizione, il motore è disinnestato e i freni del motore non sono operativi. Il veicolo elettrico può essere spinto da un assistente e le ruote girano liberamente. <ul style="list-style-type: none"> Tenere presente che il dispositivo di comando deve essere spento. Fare inoltre riferimento alle informazioni fornite nella sezione 6.9 <i>Modalità di spinta in folle del veicolo elettrico, pagina 102</i> |
|  | Produttore |
|  | Data di produzione |
|  | Conformità europea |
|  | Numero di serie |

| | |
|---|------------------------------|
|  | Dispositivo medico |
|  | Conforme alla direttiva RAEE |

3.5 Caratteristiche principali



- 1 Bracciolo
- 2 Ruota motrice
- 3 Leve per il disinnesto dei motori
- 4 Anteriore
- 5 Posteriore

3.6 Input utilizzatore

Il veicolo elettrico potrebbe essere dotato di uno di vari input utilizzatore diversi. Per informazioni sulle diverse funzioni e

su come utilizzare un particolare input dell'utilizzatore, fare riferimento al relativo manuale d'uso (incluso).

3.7 Dispositivo di sollevamento

Il dispositivo elettrico di sollevamento è azionato dal comando. Per ulteriori informazioni, fare riferimento al manuale d'uso del comando.



Informazioni relative al funzionamento del dispositivo di sollevamento a temperature inferiori a 0 °C

- I veicoli elettrici Invacare sono dotati di meccanismi di sicurezza che impediscono il sovraccarico di capacità dei componenti elettronici. A temperature di funzionamento al di sotto del punto di congelamento, ciò può portare in particolare al fatto che l'attuatore del sollevatore venga spento dopo circa 1 secondo di tempo di funzionamento.
- Il sollevatore può essere alzato o abbassato gradualmente azionando ripetutamente il joystick. Nella maggior parte dei casi ciò genera un calore sufficiente affinché l'attuatore funzioni normalmente.



Limitatore di velocità

Il limite di velocità reagisce in vari modi a seconda della configurazione del veicolo elettrico.

- Il sollevatore è dotato di sensori che riducono la velocità del veicolo elettrico appena il sollevatore viene sollevato oltre un certo punto.
- Oppure se si attiva il limite di velocità, viene impostato automaticamente un livello ridotto di guida (profilo forzato). Per ulteriori informazioni, fare riferimento al manuale d'uso del comando.
- La riduzione della velocità ha luogo per garantire la stabilità antiribaltamento del veicolo elettrico e per evitare rischi per le persone e danni al veicolo elettrico stesso.
- Per riapplicare la velocità normale, abbassare il sollevatore finché il profilo forzato o la riduzione della velocità non si disattivano.
- Se il veicolo elettrico è dotato di un comando a mento, reagirà in modo diverso al profilo forzato. Fare riferimento al manuale del comando a mento per ulteriori informazioni.



AVVERTENZA!

Rischio di ribaltamento nel caso in cui i sensori del limitatore di velocità siano guasti quando il dispositivo di sollevamento è in posizione sollevata

- Qualora si riscontrasse che la funzione di riduzione della velocità non agisce con il dispositivo di sollevamento in posizione sollevata, non guidare con il dispositivo di sollevamento in posizione sollevata e contattare immediatamente un fornitore Invacare autorizzato.



Interruttore di fine corsa


- Se il dispositivo di sollevamento viene sollevato oltre un determinato punto, è possibile regolare l'inclinazione del sedile e dello schienale solo per un totale combinato massimo di 15°, allo scopo di garantire un comportamento di guida sicuro. L'impostazione consente una regolazione completa dell'inclinazione e dello schienale quando il sollevatore è abbassato. Qualora la reclinazione e l'inclinazione dello schienale sommati superino i 15° (ad es. 10° di inclinazione e 10° di reclinazione dello schienale), la funzione del sollevatore è disattivata.

4 Accessori

4.1 Cinture di mantenimento della postura

Una cintura di mantenimento della postura è un'opzione che può essere fissata al veicolo elettrico in fabbrica oppure può essere montata a posteriori dal vostro fornitore specializzato. Se il veicolo elettrico è dotato di una cintura di mantenimento della postura, il fornitore specializzato è tenuto a descrivere il montaggio e l'utilizzo.

La cintura di mantenimento della postura è utilizzata per aiutare l'utilizzatore del veicolo elettrico a mantenere una posizione di seduta ottimale. L'uso corretto della cintura aiuta l'utilizzatore a rimanere seduto in sicurezza, in modo confortevole e ad essere ben posizionato nel veicolo elettrico, specialmente per quegli utilizzatori che non hanno un buon senso del bilanciamento durante la seduta.

 Noi consigliamo l'utilizzo della cintura di mantenimento della postura ogni qualvolta si utilizzi il veicolo elettrico.

4.1.1 Tipi di cinture di mantenimento della postura

Il veicolo elettrico può essere dotato in fabbrica dei seguenti tipi di cinture di mantenimento della postura. Se il veicolo elettrico è dotato di una cintura diversa da quelle indicate di seguito, assicurarsi di aver ricevuto la documentazione del produttore relativa al montaggio e all'utilizzo corretti.

Cintura con fibbia metallica, regolabile da entrambi i lati



Fig. 4-1

La cintura può essere regolata su entrambi i lati. Ciò significa che la fibbia può essere posizionata centralmente.


Cintura con fibbia in plastica, regolabile da entrambi i lati



Fig. 4-2

La cintura può essere regolata su entrambi i lati. Ciò significa che la fibbia può essere posizionata centralmente.

4.1.2 Regolazione corretta della cintura di mantenimento della postura

 La cintura deve essere stretta a sufficienza per assicurarsi di essere seduti in modo confortevole e che il corpo si trovi nella corretta posizione di seduta.

1. Assicurarsi di essere seduti correttamente, il che significa che si deve essere seduti proprio sul fondo del sedile e che la pelvi si trovi in posizione eretta e il più simmetrica possibile, non nella parte anteriore, su un lato o su un angolo del sedile.
2. Posizionare la cintura di mantenimento della postura in modo da sentire facilmente le ossa del bacino sulla cintura.
3. Regolare la lunghezza della cintura tramite uno degli ausili per la regolazione sopra descritti. La cintura deve essere regolata in modo tale che si possa inserire una mano a piatto tra la cintura e il corpo.
4. La fibbia deve essere posizionata il più centralmente possibile. Nel fare ciò, estrarre i regolatori su entrambi i lati il più possibile.
5. Eseguire controlli settimanali della cintura per assicurarsi che sia sempre in buone condizioni di funzionamento, che non presenti danni o segni di usura e che sia fissata correttamente al veicolo elettrico. Se la cintura è fissata solo tramite un bullone, assicurarsi che questo non sia allentato o mancante. È possibile trovare maggiori informazioni riguardo la manutenzione della cintura nel manuale per la manutenzione, disponibile presso Invacare.

5 Messa in servizio

5.1 Informazioni generali di configurazione



ATTENZIONE!

Pericolo di morte, lesioni gravi o danni

L'utilizzo continuo del veicolo elettrico non regolato conformemente alle specifiche corrette può comprometterne il funzionamento, provocando morte, lesioni gravi o danni.

- La messa a punto delle prestazioni deve essere eseguita esclusivamente da professionisti qualificati nel campo dell'assistenza sanitaria o da persone perfettamente competenti in questo ambito e che conoscano le capacità del guidatore.
- Dopo la configurazione/regolazione del veicolo elettrico, accertarsi che quest'ultimo sia effettivamente conforme alle specifiche inserite durante la procedura di configurazione. Se il funzionamento del veicolo elettrico non è conforme alle specifiche, spegnere IMMEDIATAMENTE il veicolo elettrico e reinserire le specifiche di configurazione. Se il funzionamento del veicolo elettrico non è ancora conforme alle specifiche corrette, contattare Invacare.



ATTENZIONE!

Pericolo di morte, lesioni gravi o danni

Una viteria di fissaggio allentata o assente può causare instabilità e provocare morte, lesioni gravi o danni al prodotto.

- Dopo TUTTI gli interventi di regolazione, riparazione o manutenzione e prima dell'utilizzo, assicurarsi che tutta la viteria di fissaggio sia presente e serrata a fondo.



ATTENZIONE!

Pericolo di lesioni o danni

La configurazione errata del veicolo elettrico eseguita da utilizzatori/operatori sanitari o tecnici non qualificati può provocare lesioni o danni.

- NON tentare di configurare il veicolo elettrico da soli. La messa a punto iniziale del veicolo elettrico DEVE essere eseguita da un tecnico qualificato.
- La regolazione da parte dell'utilizzatore è consigliata solo dopo aver ricevuto adeguate istruzioni da parte di un operatore sanitario qualificato.
- NON tentare di eseguire alcun intervento se non si dispone degli utensili necessari elencati.



AVVERTENZA!

Rischio di danni al veicolo elettrico e pericolo di incidenti

È possibile che si verifichino delle collisioni tra i componenti del veicolo elettrico a causa delle varie combinazioni di opzioni di regolazione e delle impostazioni di ciascun componente.

- Il veicolo elettrico è dotato di un sistema di seduta singolo a regolazione multipla, comprendente poggiatesta, braccioli, poggiatesta o altre opzioni regolabili. Queste opzioni di regolazione sono descritte nei capitoli seguenti. Le opzioni vengono utilizzate per adattare il sedile alle esigenze e alle condizioni fisiche dell'utilizzatore. Quando si adatta il sistema di seduta e le funzioni del sedile all'utilizzatore, assicurarsi che i componenti del veicolo elettrico non entrino in contatto tra loro.



IMPORTANTE!

Il veicolo elettrico è fabbricato e configurato singolarmente per le specifiche indicate nell'ordine. La valutazione deve essere eseguita da un operatore sanitario in base alle esigenze e alle condizioni di salute dell'utilizzatore.

- Se si intende adattare la configurazione del veicolo elettrico, rivolgersi a un operatore sanitario.
- Qualsiasi adattamento deve essere eseguito da un tecnico qualificato.



La messa a punto iniziale deve sempre essere eseguita da un operatore sanitario qualificato. La regolazione da parte dell'utilizzatore è consigliata solo dopo aver ricevuto adeguate istruzioni da parte di un operatore sanitario qualificato.

Opzioni di regolazione elettrica



Per ulteriori informazioni sull'utilizzo delle opzioni di regolazione elettrica, fare riferimento al manuale d'uso per il comando.

5.2 Possibilità di regolazione del comando

Le seguenti informazioni sono valide per tutti i sistemi di seduta.



AVVERTENZA!

Rischio che il comando venga spinto all'indietro durante una collisione accidentale con un ostacolo, ad esempio la cornice di una porta o un tavolo, e che il joystick si incastri nel bracciolo, quando tutte le viti non vengono completamente serrate successivamente alla regolazione della posizione del comando.

In questo caso il veicolo elettrico procederebbe in avanti senza controllo, causando potenziali lesioni all'utilizzatore dello stesso e alle persone circostanti.

- Quando si regola la posizione del comando, verificare che tutte le viti siano serrate saldamente.
- Qualora si verifici questa situazione, disattivare immediatamente i componenti elettronici del veicolo elettrico dal comando.



AVVERTENZA!

Pericolo di lesioni

Quando ci si appoggia sul comando, ad esempio durante i trasferimenti da e verso la carrozzina, il supporto del comando potrebbe rompersi e l'utilizzatore potrebbe cadere dalla carrozzina.

- Non appoggiarsi mai sul comando usando lo stesso come supporto, ad esempio durante i trasferimenti.

5.2.1 Regolazione del comando in base alla lunghezza del braccio dell'utilizzatore

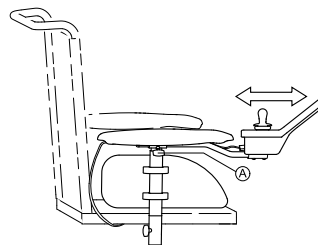


Fig. 5-1

1. Allentare la vite ad alette (A).
2. Regolare il componente nella posizione desiderata.
3. Serrare la vite ad alette.

5.2.2 Regolazione dell'altezza del comando



- Chiave a brugola da 3 mm

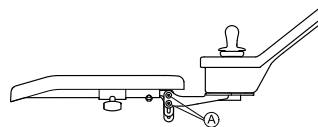


Fig. 5-2

1. Allentare le viti (A)
2. Regolare il componente nella posizione desiderata.
3. Serrare le viti.

5.2.3 Regolazione dell'altezza del comando (solo per supporti del comando basculanti)



- Chiave a brugola da 6 mm

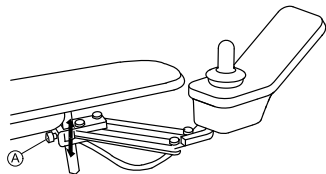


Fig. 5-3

1. Allentare la vite **A**.
2. Regolare il componente nella posizione desiderata.
3. Stringere la vite.

5.2.4 Regolazione della sporgenza del comando

Il comando può essere spostato lateralmente di 20 mm (0,8 pollici).



- Chiave a brugola da 3 mm

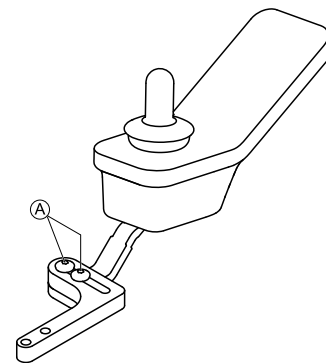


Fig. 5-4

1. Allentare le viti **A**.
2. Regolare il componente nella posizione desiderata.
3. Serrare le viti.

5.2.5 Regolazione della posizione del dispositivo di comando



- Chiave a brugola da 3 mm

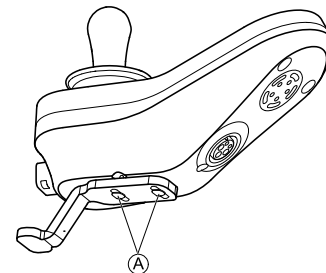


Fig. 5-5

1. Allentare le viti Ⓐ
2. Regolare il componente nella posizione desiderata.
3. Serrare le viti.

5.2.6 Rotazione laterale del comando

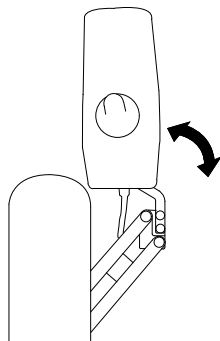


Fig. 5-6

Se il veicolo elettrico è dotato del supporto del comando basculante, il comando può essere spostato di lato, per esempio, per avvicinarsi a un tavolo.

5.3 Possibilità di regolazione del supporto intermedio del nucleo



ATTENZIONE!

Pericolo di lesioni o di morte

Le parti piccole allentate possono causare un pericolo di soffocamento che può determinare lesioni o morte.

- Non rimuovere parti di piccole dimensioni, eccetto per sostituire la manopola del joystick.
- Non lasciare la manopola del joystick rimossa senza sorveglianza.
- Prestare la massima attenzione in presenza di bambini, di animali domestici o di persone con capacità fisiche/mentali ridotte.



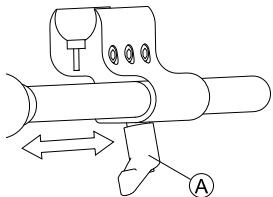
AVVERTENZA!

Pericolo di lesioni e danni

Le sbavature residue e l'assenza di cappucci terminali dopo che si sono apportate modifiche ai tiranti, come nel caso di accorciamento di un tirante, possono causare lesioni o danni.

- Rimuovere le sbavature dopo il taglio della parte eccedente.
- Rimontare il cappuccio terminale dopo la rimozione delle sbavature.
- Controllare che il tappo di chiusura aderisca bene.

5.3.1 Regolazione della profondità del supporto intermedio



1. Allentare la leva (A).
2. Portare il supporto intermedio nella posizione desiderata.
3. Serrare la leva.

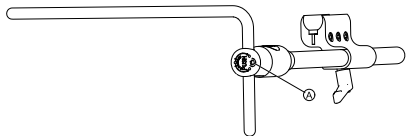
5.3.2 Regolazione dell'altezza del supporto intermedio del nucleo

È possibile regolare l'altezza del supporto intermedio del nucleo in due modi:

- Regolarla insieme all'altezza del bracciolo. Consultare le sezioni relative ai braccioli.
- Regolare l'altezza solo del supporto intermedio del nucleo. Consultare la sezione seguente.



- Chiave a brugola da 3/16"



1. Allentare la vite (A).
2. Regolare il nucleo all'altezza desiderata.
3. Stringere la vite.

1601884-H

5.3.3 Regolazione della posizione del joystick/display sul supporto intermedio del nucleo

DLX-REM110, DLX-REM2XX, DLX-REM400



- Chiave a brugola da 4 mm
- Chiave da 8 mm

Inclinazione del dispositivo di comando

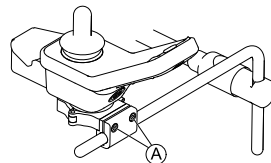


Fig. 5-7 Esempio di regolazione di DLX-REM400. DLX-REM110, DLX-REM211 e DLX-REM216 si regolano allo stesso modo.

1. Allentare le viti (A)
2. Posizionare il dispositivo di comando sul nucleo.
3. Serrare le viti.

Rotazione del dispositivo di comando RJM/RJM-LF

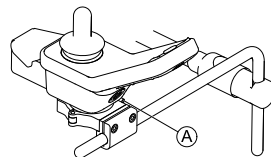


Fig. 5-8 Esempio di regolazione di DLX-REM400. DLX-REM110, DLX-REM211 e DLX-REM216 si regolano allo stesso modo.

1. Allentare la vite (A).
2. Ruotare il dispositivo di comando nel morsetto nella posizione desiderata.
3. Stringere la vite.

DLX-REM500



- Chiave a brugola da 3/16 pollici

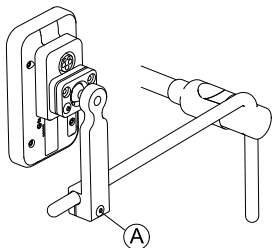


Fig. 5-9

1. Allentare la vite Ⓐ.
2. Posizionare il display sul nucleo.
3. Stringere la vite.

DLX-CR400 e DLX-CR400LF

Inclinazione del dispositivo di comando



- Chiave a brugola da 4 mm

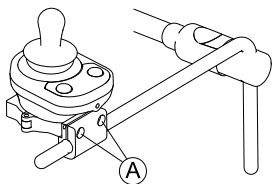


Fig. 5-10

1. Allentare le viti Ⓐ
2. Posizionare il dispositivo di comando sul nucleo.
3. Serrare le viti.

Rotazione del dispositivo di comando RJM/RJM-LF



- Chiave a brugola da 4 mm
- Chiave da 8 mm

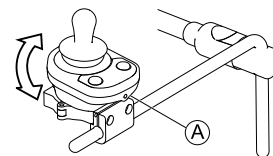


Fig. 5-11

1. Allentare la vite Ⓐ (non mostrata in figura).
2. Ruotare il dispositivo di comando nel morsetto nella posizione desiderata.
3. Stringere la vite.

Componenti ASL sul vassoio del nucleo



- Chiave a brugola da 3/16 pollici

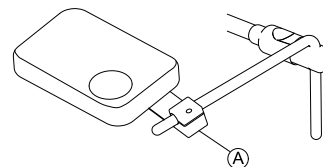


Fig. 5-12 La grafica funge da esempio.

1. Allentare la vite Ⓐ.
2. Posizionare il joystick sul nucleo.
3. Stringere la vite.

Componenti ASL solo sul nucleo



- Chiave a brugola da 5/32 pollici

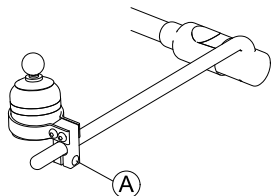


Fig. 5-13 La grafica funge da esempio.

1. Allentare la vite (A).
2. Posizionare il joystick sul nucleo.
3. Stringere la vite.

5.4 Regolazione del Chin Control manuale



ATTENZIONE!

Pericolo di lesioni o di morte

Le parti piccole possono causare un pericolo di soffocamento che può determinare lesioni o morte.

- Non rimuovere parti di piccole dimensioni.
- Prestare la massima attenzione in presenza di bambini, di animali domestici o di persone con capacità fisiche/mentali ridotte.



AVVERTENZA!

Pericolo di lesioni e danni

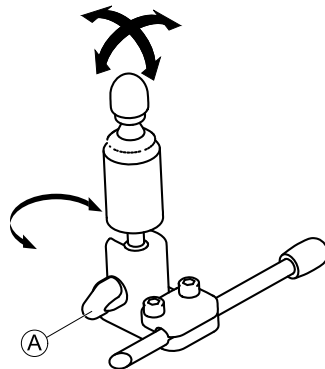
Le sbavature residue e l'assenza di cappucci terminali dopo che si sono apportate modifiche ai tiranti, come nel caso di accorciamento di un tirante, possono causare lesioni o danni.

- Rimuovere le sbavature dopo il taglio della parte eccedente.
- Rimontare il cappuccio terminale dopo la rimozione delle sbavature.
- Controllare che il tappo di chiusura aderisca bene.

5.4.1 Regolazione del joystick di controllo estremità

Regolazione dell'orientamento del joystick

Il joystick può essere ruotato a 360 gradi. Una fessura laterale consente di inclinare il joystick a 90 gradi.

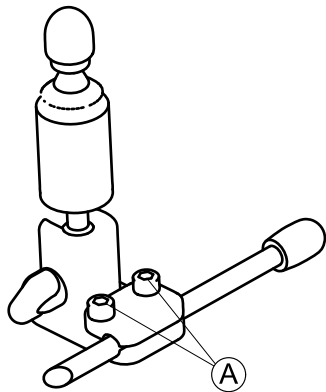


1. Allentare la manopola **A**.
2. Ruotare la parte inferiore del joystick per posizionare la fessura.
3. Regolare l'orientamento del joystick. Se si desidera, bloccare il joystick a un'inclinazione di 90 gradi nella fessura.
4. Stringere la manopola.

Regolazione della posizione sul supporto



- Chiave a brugola da 5/32"



1. Allentare le viti **A**
2. Posizionare il joystick sul supporto.
3. Stringere le viti.

Regolazione della profondità e dell'altezza

Vedere 5.4.3 *Regolazione del meccanismo basculante*, pagina 38.

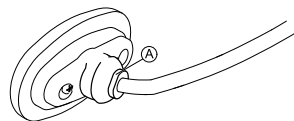
5.4.2 Regolazione dell'interruttore a uovo

Regolazione dell'orientamento dell'interruttore

L'interruttore a uovo può essere ruotato a 360 gradi.



- Chiave da 7/16"



1. Allentare il dado **A**.
2. Regolare l'orientamento dell'interruttore a uovo.
3. Serrare il dado.

Regolazione della profondità e dell'altezza

Vedere 5.4.3 *Regolazione del meccanismo basculante*, pagina 38.

5.4.3 Regolazione del meccanismo basculante



ATTENZIONE!

Pericolo di lesioni o di morte

Le parti piccole possono causare un pericolo di soffocamento che può determinare lesioni o morte.

- Non rimuovere parti di piccole dimensioni.
- Prestare la massima attenzione in presenza di bambini, di animali domestici o di persone con capacità fisiche/mentali ridotte.

**AVVERTENZA!****Pericolo di lesioni e danni**

Le sbavature residue e l'assenza di cappucci terminali dopo che si sono apportate modifiche ai tiranti, come nel caso di accorciamento di un tirante, possono causare lesioni o danni.

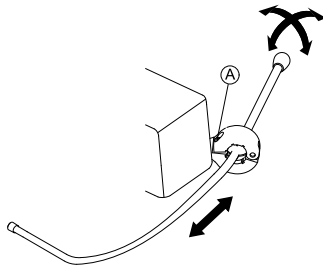
- Rimuovere le sbavature dopo il taglio della parte eccedente.
- Rimontare il cappuccio terminale dopo la rimozione delle sbavature.
- Controllare che il tappo di chiusura aderisca bene.

Il meccanismo basculante può essere utilizzato per diverse opzioni, tra cui:

- Alette PROTON del comando a testa
- Joystick di controllo estremità per il comando a mento
- Interruttore a uovo



- Chiave a brugola da 5/32 pollici

**Regolazione della profondità**

1. Allentare la vite (A).
2. Regolare l'asta alla profondità desiderata.
3. Stringere la vite.

Regolazione della posizione

Il meccanismo basculante può essere ruotato a 360 gradi.

1. Allentare la vite (A).
2. Regolarlo nella posizione desiderata.
3. Stringere la vite.

5.5 Regolazione del comando a mento elettrico**ATTENZIONE!****Pericolo di lesioni o di morte**

Le parti piccole possono causare un pericolo di soffocamento che può determinare lesioni o morte.

- Non rimuovere parti di piccole dimensioni.
- Prestare la massima attenzione in presenza di bambini, di animali domestici o di persone con capacità fisiche/mentali ridotte.



AVVERTENZA!

Pericolo di lesioni e danni

Le sbavature residue e l'assenza di cappucci terminali dopo che si sono apportate modifiche ai tiranti, come nel caso di accorciamento di un tirante, possono causare lesioni o danni.

- Rimuovere le sbavature dopo il taglio della parte eccedente.
- Rimontare il cappuccio terminale dopo la rimozione delle sbavature.
- Controllare che il tappo di chiusura aderisca bene.

5.5.1 Regolazione del comando a mento

Vedere "Regolazione dell'orientamento del joystick" nella sezione 5.4.1 *Regolazione del joystick di controllo estremità*, pagina 37.

5.5.2 Regolazione dei joystick e degli interruttori sui tiranti

Posizionamento dei joystick / degli interruttori



Rischio di danni alle viti

Se si serrano le viti a una coppia inappropriata, queste potrebbero allentarsi o danneggiarsi.
– Stringere le viti a una coppia di 3 Nm ± 10 %.



- Chiave a brugola da 4 mm

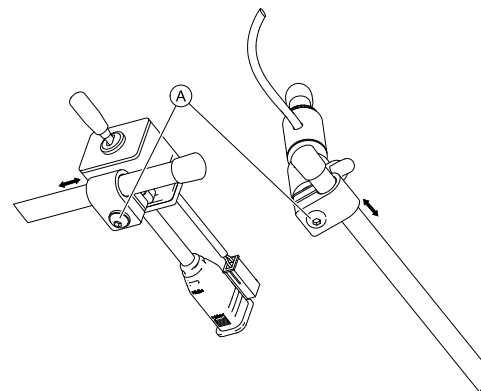


Fig. 5-14

1. Allentare le viti (A)
2. Spostare il joystick o l'interruttore fino alla posizione desiderata sui tiranti.
3. Serrare le viti.

Posizionamento dei pulsanti Piko



Rischio di danni alle viti

Se si serrano le viti a una coppia inappropriata, queste potrebbero allentarsi o danneggiarsi.
– Stringere le viti a una coppia di 3 Nm ± 10 %.



- Chiave a brugola da 4 mm
- Chiave da 7/16 di pollice

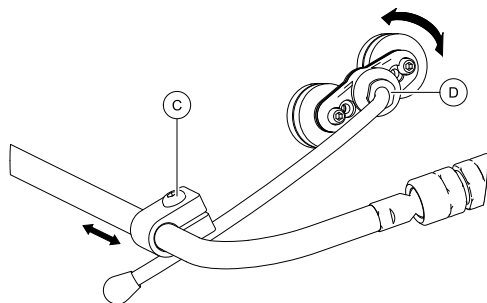


Fig. 5-15

1. Allentare la vite ©.
2. Spostare il supporto nella posizione desiderata.
3. Se necessario, allentare il dado ©.
4. Regolare l'orientamento del supporto.
5. Stringere la vite © e il dado ©.

Regolazione dell'altezza e della profondità dei tiranti



- Chiave a brugola da 3 mm

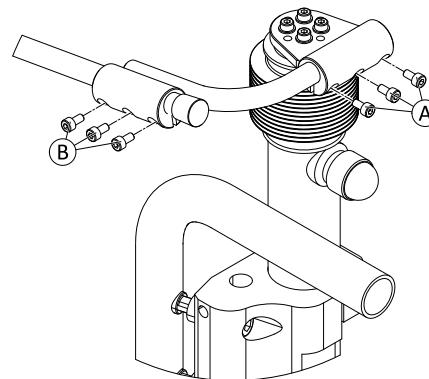


Fig. 5-16

1. Allentare le viti © (regolazione dell'altezza) o © (regolazione della profondità).
2. Spostare i tiranti nella posizione desiderata.
3. Serrare le viti.

Regolazione dell'orientamento dei tiranti



Questa sezione è valida solo per varianti con giunti sferici.

È possibile regolare anche la posizione dei joystick e del comando tramite i giunti sferici dei tiranti. I giunti sferici sono spostabili liberamente e offrono infinite possibilità di regolazione.



Rischio di danni ai giunti sferici

Se si stringono i giunti sferici a una coppia inappropriata, questi potrebbero allentarsi o danneggiarsi.

– Stringere i giunti sferici a una coppia di 35 Nm.



- 2 chiavi da 19 mm

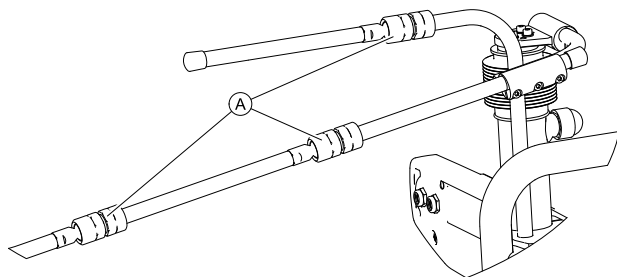


Fig. 5-17

1. Allentare i giunti sferici (A).
2. Posizionare i tiranti.
3. Stringere i giunti sferici.

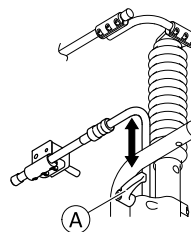
5.5.3 Regolazione dell'altezza del joystick per tiranti



Rischio di danni alla leva di serraggio

Se si stringe la leva di serraggio a una coppia inappropriata, potrebbe allentarsi o danneggiarsi.

– Stringere la leva di serraggio solo a mano.



1. Allentare la leva di serraggio (A).
2. Regolare l'altezza del joystick per tiranti.
3. Stringere la leva di serraggio.

5.6 Possibilità di regolazione per il sedile standard

5.6.1 Regolazione dell'altezza del bracciolo

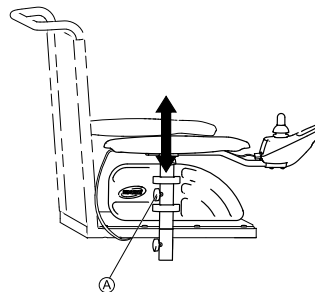


Fig. 5-18

1. Allentare la vite ad alette (A).
2. Regolare il componente nella posizione desiderata.
3. Serrare la vite ad alette.

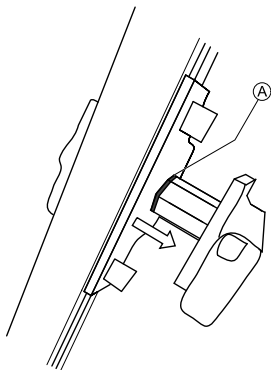
5.6.2 Regolazione della larghezza dei braccioli



ATTENZIONE!

Pericolo di lesioni gravi in caso di caduta di uno dei braccioli dal relativo supporto a causa di una regolazione della larghezza superiore al valore consentito

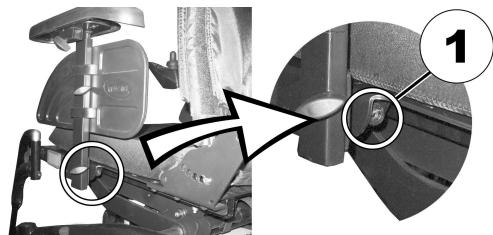
- La regolazione della larghezza riporta dei contrassegni rossi **A** e la parola "STOP". I braccioli non devono mai essere estratti oltre il punto in cui la parola "STOP" è completamente leggibile.
- Serrare sempre le viti di fissaggio correttamente una volta terminate le regolazioni.



A seconda del lato, la vite è accessibile dalla parte anteriore o posteriore.



- Chiave a brugola da 8 mm



1. Allentare la vite (1).
2. Regolare il bracciolo nella posizione desiderata.
3. Serrare nuovamente la vite.
4. Ripetere questa procedura per il secondo bracciolo.

5.6.3 Regolazione dello schienale



AVVERTENZA!

La regolazione del basculamento della seduta o della reclinazione dello schienale altera la geometria del veicolo elettrico influenzandone la stabilità dinamica!

- Per ulteriori dettagli sulla stabilità dinamica, su come affrontare pendenze e ostacoli e sulla corretta regolazione dell'inclinazione del sedile o dello schienale, fare riferimento a 6.6 *Come superare gli ostacoli*, pagina 99 e 6.7 *Guida su pendenze in salita e discesa*, pagina 101

5.6.4 Regolazione del rivestimento dello schienale a tensione regolabile

- 1.



Fig. 5-19

Rimuovere il cuscino dello schienale (fissato con fascette a strappo) tirandolo verso l'alto per accedere alle cinghie di regolazione.

2.



Fig. 5-20

Regolare il tensionamento di ogni cinghia in base alle proprie preferenze.

3. Riposizionare il cuscino dello schienale.

5.7 Opzioni di regolazione per il sedile Modulte

5.7.1 Regolazione dell'altezza del bracciolo

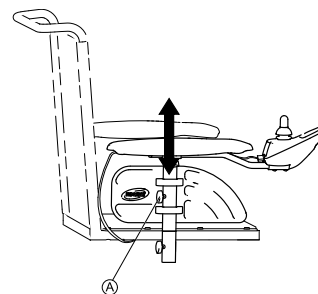


Fig. 5-21

1. Allentare la vite ad alette Ⓐ.
2. Regolare il componente nella posizione desiderata.
3. Serrare la vite ad alette.

5.7.2 Regolazione della larghezza del bracciolo



ATTENZIONE!

Pericolo di lesioni gravi se uno dei braccioli cade dal supporto in caso siano regolati a una larghezza che supera il valore consentito

- La regolazione della larghezza riporta dei contrassegni rossi Ⓐ e la parola "STOP". I braccioli non devono mai essere estratti oltre il punto in cui la parola "STOP" è completamente leggibile.
- Serrare sempre le viti di fissaggio correttamente una volta terminate le regolazioni.

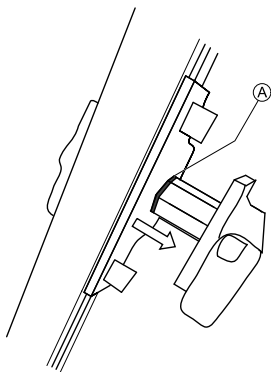


Fig. 5-22



A seconda del lato, la vite è accessibile dalla parte anteriore o posteriore.



- Chiave a brugola da 8 mm

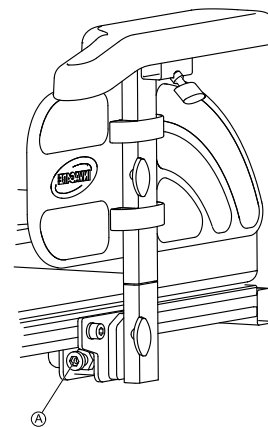


Fig. 5-23

1. Allentare la vite ①.
2. Regolare il componente nella posizione desiderata.
3. Stringere la vite.

5.7.3 Regolazione della profondità del bracciolo



- Chiave a brugola da 6 mm

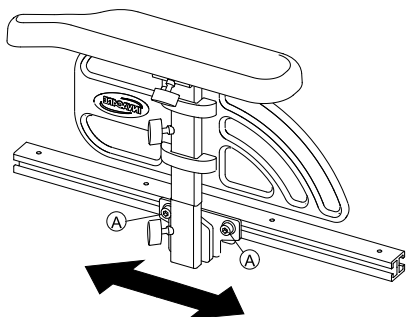


Fig. 5-24

1. Allentare le viti **A**.
2. Regolare il componente nella posizione desiderata.
3. Serrare le viti.

5.7.4 Regolazione dell'altezza (bracciolo ribaltabile)

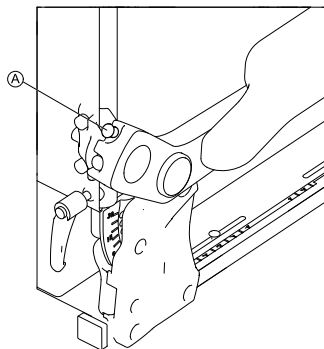


Fig. 5-25

1. Allentare la vite **A**.
2. Regolare il componente nella posizione desiderata.
3. Stringere la vite.

5.7.5 Regolazione dell'altezza del bracciolo (bracciolo scorrevole)



Utensili necessari:

- Chiave a brugola da 5 mm
- Chiave da 13 mm

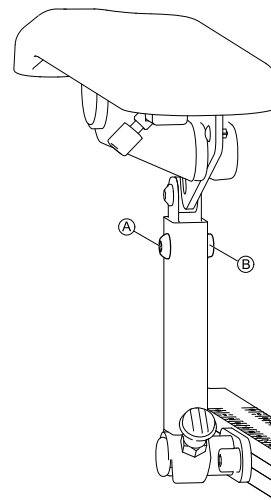


Fig. 5-26

1. Allentare e rimuovere la vite **A** e il dado **B**.
2. Regolare il componente nella posizione desiderata.
3. Inserire e stringere la vite e il dado.

5.7.6 Modifica della resistenza (braccioli ribaltabili/scorrevoli).

Il movimento dei braccioli ribaltabili e scorrevoli può essere regolato in modo da presentare maggiore o minore resistenza.



Utensili necessari:

- Chiave a brugola da 5 mm

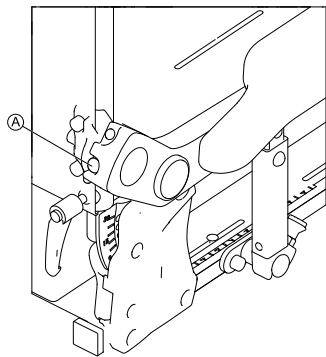


Fig. 5-27

1. Per rendere il bracciolo più facile da spostare, allentare la vite **A**.
2. Per rendere il bracciolo più difficile da spostare, serrare la vite **A**.

5.7.7 Regolazione dell'angolazione del bracciolo (braccioli ribaltabili/scorrevoli)



Utensili necessari:

- Chiave a brugola da 5 mm

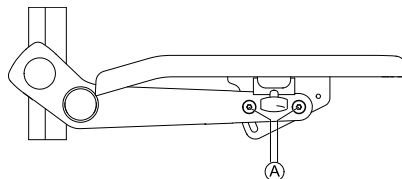


Fig. 5-28

1. Allentare le viti **A**



Non rimuovere le viti **A**.

2. Regolare il componente nella posizione desiderata.
3. Serrare le viti.

5.7.8 Regolazione della posizione del cuscinetto per il braccio (bracciolo ribaltabile)



- Chiave a brugola da 5 mm

1.

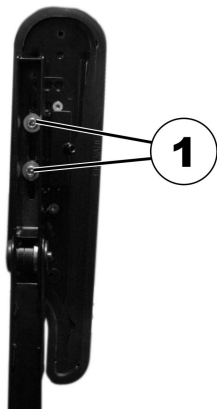


Fig. 5-29

2. Allentare le viti interne (1).

3.



Fig. 5-30

- Regolare il componente nella posizione desiderata.
4. Serrare le viti.
Assicurarsi che le rondelle Nordlock utilizzate vengano reinserte.

5.7.9 Regolazione del supporto lombare

Il supporto lombare può essere combinato solo con il bracciolo ribaltabile.

Rimozione del supporto lombare

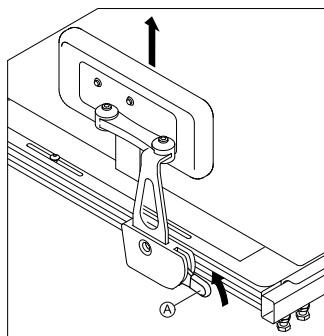


Fig. 5-31

1. Tirare la leva **A** verso l'alto.
2. Rimuovere il supporto lombare dal porta-supporto.

Inserimento del supporto lombare

1. Montare il supporto lombare nel porta-supporto.
2. Spingere la leva **A** verso il basso.
Assicurarsi che il supporto si blocchi in posizione emettendo uno scatto sonoro.

Regolazione della posizione del supporto lombare



Utensili necessari:

- Chiave a brugola da 5 mm

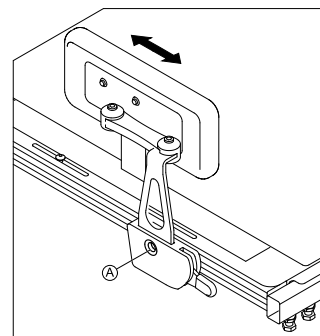


Fig. 5-32

1. Allentare la vite **A**.



Non rimuovere la vite **A**.

2. Regolare il componente nella posizione desiderata.
3. Stringere la vite.

Regolazione della larghezza del supporto lombare



Utensili necessari:

- 2 chiavi a brugola da 5 mm

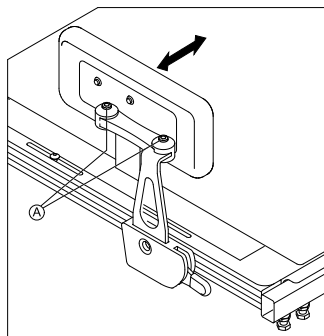


Fig. 5-33

1. Allentare le viti **A**
2. Regolare il componente nella posizione desiderata.

i È possibile regolare la larghezza in modo che sia inferiore di poco alla larghezza del sedile e non più ampia.

3. Stringere le viti.

Regolazione dell'angolazione del supporto lombare



Utensili necessari:

- Chiave a brugola da 5 mm

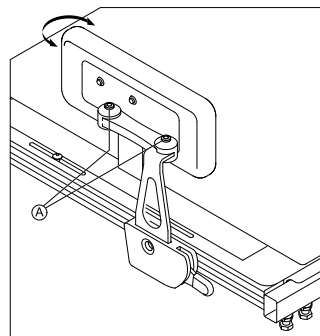


Fig. 5-34

1. Allentare le viti **A**
2. Regolare il componente nella posizione desiderata.
3. Stringere le viti.

Regolazione della profondità del cuscinetto lombare



Utensili necessari:

- Chiave da 10 mm

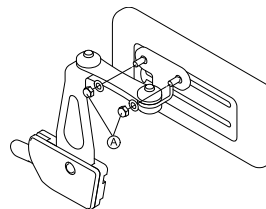


Fig. 5-35

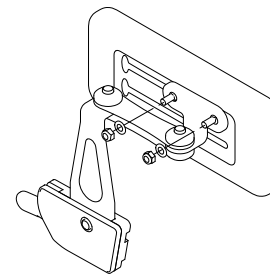


Fig. 5-36

1. Allentare le viti **A**
2. Regolare il componente nella posizione desiderata.
3. Stringere le viti.

Regolazione dell'altezza del cuscinetto lombare

È possibile regolare l'altezza del cuscinetto lombare in due modi:

- Tramite le sue fessure di fissaggio.
- Tramite la sua staffa.

Tramite le fessure di fissaggio



Utensili necessari:

- Chiave da 10 mm

1.

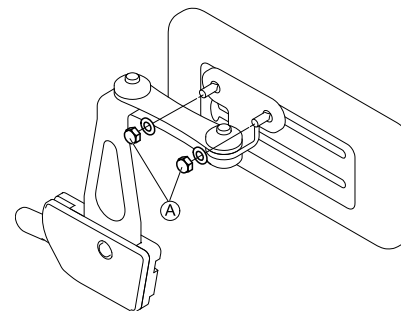


Fig. 5-37

Allentare le viti **A**

2.

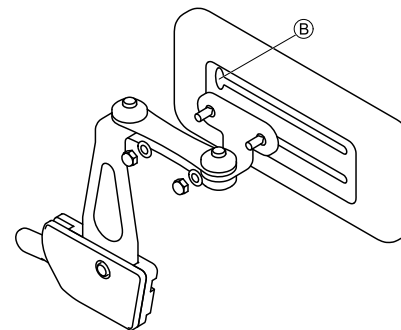


Fig. 5-38

Rimuovere la staffa del cuscinetto lombare dalla fessura di fissaggio tramite l'apertura **B**.

3. Montare la staffa del cuscinetto lombare nell'altra fessura di fissaggio.
4. Stringere le viti.

Tramite la staffa



Utensili necessari:

- Chiave a brugola da 5 mm

1.

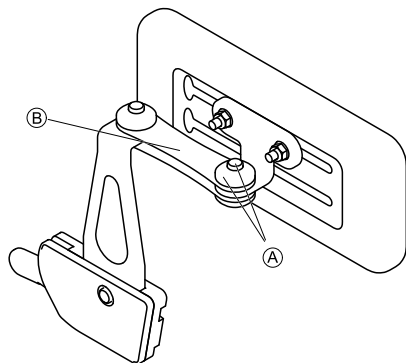


Fig. 5-39

Rimuovere la vite superiore e il cappuccio d'attrito (A).

2. Rimuovere la piccola connessione d'attrito (B).

3.

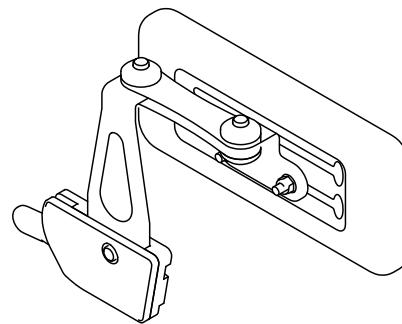


Fig. 5-40

Rimuovere il cuscinetto lombare con la staffa, girarlo verso il basso e rimontarlo.

4. Inserire la connessione d'attrito, il cappuccio, la vite e serrare.

5.7.10 Regolazione della larghezza del sedile

Il supporto telescopico del sedile può essere regolato in quattro fasi. La larghezza del sedile può essere regolata insieme alla piastra del sedile regolabile o allo schienale a cinghie regolabile.

La descrizione della regolazione della larghezza è fornita nel manuale per la manutenzione relativo al veicolo elettrico in questione. Il manuale per la manutenzione può essere richiesto a Invacare. Tuttavia, il manuale contiene le istruzioni per i tecnici addetti alla manutenzione appositamente formati e descrivono operazioni non destinate all'utilizzatore finale.

5.7.11 Regolazione della profondità della seduta



AVVERTENZA!

Aumento del rischio di ribaltamento dovuto a profondità di seduta troppo ridotte

Con profondità di seduta inferiori a 41 cm, la stabilità della carrozzina peggiora e vi è il rischio più elevato di ribaltamento in determinate situazioni di cadere sulle ruotine antiribaltamento.

- Selezionare una profondità di seduta di almeno 41 cm.
- Profondità di seduta minori vengono impedita da una vite fissata saldamente sul profilo del sedile. Non rimuovere MAI questa vite.



La profondità della seduta ha un notevole impatto sulla selezione del baricentro della seduta. Essa influenza la stabilità al basculamento. Se si modifica notevolmente la profondità della seduta, è necessario regolare anche il baricentro della seduta. Consultare "Regolazione del baricentro della seduta" nelle istruzioni di manutenzione per la carrozzina in questione. Le istruzioni di manutenzione possono essere richieste a Invacare®. Tuttavia, queste contengono le istruzioni per i tecnici appositamente formati e descrivono operazioni non destinate all'utilizzatore finale.

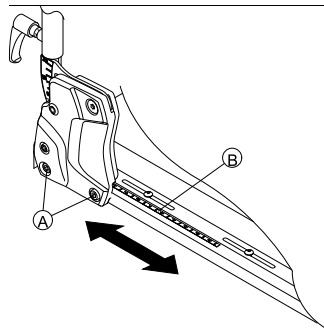


I numeri della scala presente sul seduta servono da guida. Essi non definiscono nessuna dimensione come la profondità della seduta in centimetri.



Condizioni:

- 1 x chiave a brugola da 6 mm



1. Su entrambi i lati, allentare le viti inferiori del supporto dello schienale (A).
Non rimuovere le viti!
2. Portare lo schienale della seduta alla profondità desiderata.
È possibile regolare continuamente la profondità dello schienale. A tale scopo, utilizzare come guida la scala (B) presente sullo schienale.
Assicurarsi che il seduta sia regolato alla stessa profondità su entrambi i lati.
3. Stringere nuovamente tutte le viti.

5.7.12 Regolazione dell'altezza dello schienale

La sezione seguente descrive le procedure per regolare l'altezza della piastra dello schienale.



Lo schienale a cinghie è disponibile solo in altezze fisse di 48 e 54 cm.



- Chiave a brugola da 5 mm

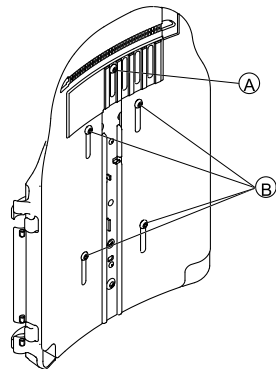


Fig. 5-41

1. Allentare le viti **A** e **B**.



Non rimuovere le viti **A** e **B**.

2. Regolare il componente nella posizione desiderata.
3. Serrare le viti.

5.7.13 Regolazione della larghezza dello schienale

È possibile regolare la larghezza della piastra dello schienale ad una certa misura regolando la piastra anteriore, ad esempio per fare in modo che la piastra dello schienale sia allineata con il cuscino imbottito del sedile. Il tecnico addetto alla manutenzione deve apportare regolazioni abbastanza importanti alla piastra posteriore (tali regolazioni sono descritte nel manuale per la manutenzione per il veicolo elettrico in questione).



Lo schienale a cinghie è disponibile solo in due larghezze: 38-43 cm e 48-53 cm. In determinate circostanze deve essere sostituito per la regolazione della larghezza. Per la descrizione della sostituzione, consultare il manuale per la manutenzione per il veicolo elettrico in questione. Il manuale per la manutenzione può essere richiesto a Invacare. Tuttavia, il manuale contiene le istruzioni per i tecnici addetti alla manutenzione appositamente formati e descrivono operazioni non destinate all'utilizzatore finale.

Si noti che, se viene regolata la larghezza dello schienale a cinghie, è necessario sostituire il cuscino dello schienale.



- Chiave a brugola da 5 mm

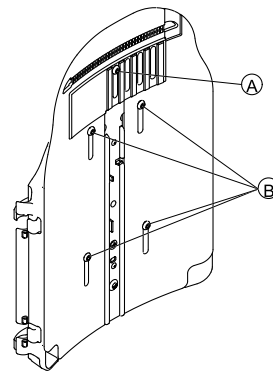


Fig. 5-42

1. Allentare e rimuovere la vite (A).
2. Allentare le viti (B)



Non rimuovere le viti (B).

3. Regolare il componente nella posizione desiderata.
4. Inserire la vite (A).
5. Serrare le viti.

5.7.14 Regolazione dell'inclinazione dello schienale



AVVERTENZA!

Ogni modifica all'inclinazione del sedile e dello schienale altera la geometria della carrozzina elettrica influenzandone la stabilità dinamica

– Per ulteriori informazioni sulla stabilità, sul corretto superamento delle barriere architettoniche, sullo spostamento della carrozzina in salita e in discesa e sulla corretta inclinazione dello schienale e del sedile, consultare la sezione 6.6 *Come superare gli ostacoli*, pagina 99 e 6.7 *Guida su pendenze in salita e discesa*, pagina 101



AVVERTENZA!

Pericolo di caduta dalla carrozzina

Durante la regolazione dello schienale, è possibile che lo stesso si reclinì all'indietro inaspettatamente e l'utilizzatore potrebbe cadere dalla carrozzina.

– Durante la regolazione dello schienale, non tenere la schiena poggiata su di esso.



Se lo schienale è dotato di manopole anziché di viti a brugola, non sono necessari altri utensili.

Schienale regolabile in larghezza



- Chiave a brugola da 6 mm

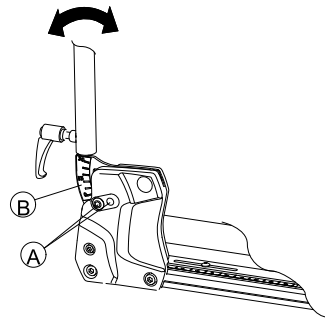


Fig. 5-43

1. Allentare e rimuovere la vite superiore (A) dello schienale su entrambi i lati.
2. Regolare l'inclinazione dello schienale come si desidera con incrementi di 3,8°. A tale scopo, utilizzare la scala (B) presente sullo schienale. Assicurarsi che entrambi i lati siano regolati alla stessa inclinazione.
3. Inserire la vite e serrarla. Verificare che le viti siano state inserite in uno dei fori della staffa dello schienale. La vite deve essere visibile sul lato interno della staffa e la testa della vite deve essere a filo con la staffa.

Schienale monopezzo



- Chiave a brugola da 6 mm

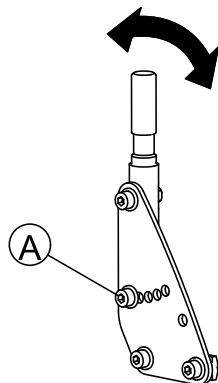
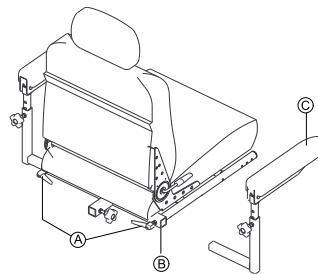


Fig. 5-44

1. Su entrambi i lati, allentare e rimuovere la vite centrale dello schienale (A).
2. Regolare l'inclinazione dello schienale come si desidera con incrementi di 7,5°. Assicurarsi che entrambi i lati siano regolati alla stessa inclinazione.
3. Inserire la vite e serrarla.

5.8 Sedile Captain's

5.8.1 Regolazione della larghezza del bracciolo



1. Allentare le due levette di fissaggio (A) che tengono agganciati i braccioli (C) alla relativa struttura di supporto (B).



- Entrambi i braccioli devono essere regolati alla stessa distanza rispetto alla struttura di supporto.
 - Cambiare la larghezza dei braccioli può influire anche sulla larghezza complessiva della carrozzina.
2. Riposizionare i braccioli fino a raggiungere la larghezza desiderata.
 3. Fissare saldamente le due levette di fissaggio che assicurano i braccioli alla loro struttura di supporto.

5.8.2 Regolazione dell'inclinazione del bracciolo



AVVERTENZA!

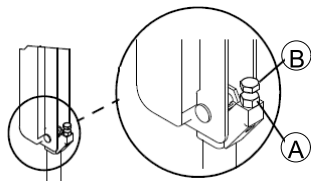
Quando si regola l'inclinazione del bracciolo può presentarsi il rischio di pizzicamento in alcuni punti

– Prestare attenzione alle dita.



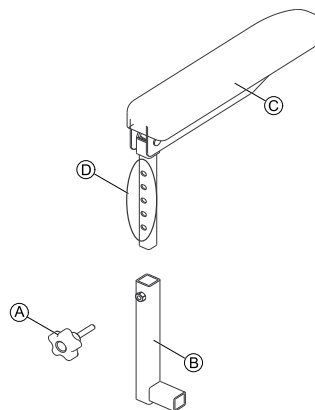
Utensili necessari:

- Chiave a forcella da 1/2"



1. Sollevare il bracciolo.
2. Allentare il dado di fissaggio **A**.
3. Regolare la vite a inserto **B** verso l'alto o il basso nella posizione di inclinazione del braccio desiderata.
4. Serrare il dado di fissaggio.
5. Per determinare la stessa inclinazione sull'altro bracciolo, contare i filetti visibili dopo il serraggio del dado di fissaggio.
6. Se necessario, ripetere i passaggi da 1 a 4 per l'altro bracciolo.

5.8.3 Regolazione dell'altezza del bracciolo



1. Rimuovere la manopola di bloccaggio **A** che fissa il bracciolo **C** al relativo supporto **B**.
2. Regolare il bracciolo in una delle cinque posizioni disponibili **D**.
3. Reinscrivere la manopola di bloccaggio che fissa il bracciolo al relativo supporto e serrarla a fondo.

5.8.4 Regolazione dell'inclinazione dello schienale



AVVERTENZA!

La regolazione del basculamento della seduta o della reclinazione dello schienale altera la geometria del veicolo elettrico influenzandone la stabilità dinamica!

– Per ulteriori dettagli sulla stabilità dinamica, su come affrontare pendenze e ostacoli e sulla corretta regolazione dell'inclinazione del sedile o dello schienale, fare riferimento a 6.6 *Come superare gli ostacoli, pagina 99* e 6.7 *Guida su pendenze in salita e discesa, pagina 101*



AVVERTENZA!

Pericolo di lesioni in caso di ribaltamento del veicolo elettrico

L'utilizzo del dispositivo di sollevamento determina uno spostamento del baricentro del veicolo elettrico.

– Non regolare mai lo schienale con un'inclinazione superiore a 15° quando il dispositivo di sollevamento è in posizione sollevata.

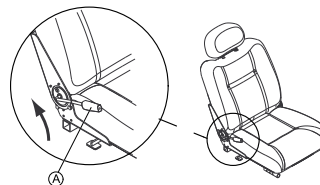


AVVERTENZA!

Pericolo di lesioni

Se si regola l'inclinazione dello schienale senza fissare lo schienale, questo scatta in avanti molto velocemente. Questo può pizzicare le dita contro il bracciolo o colpire la schiena dell'utilizzatore eventualmente seduto sul sedile.

– Non regolare mai l'inclinazione di uno schienale non fissato correttamente. Esercitare una pressione contro lo schienale per tenerlo fermo mentre si tira la leva di rilascio.



1. Tirare verso l'alto la leva di rilascio (A) e regolare il sedile all'inclinazione desiderata.
2. Rilasciare la leva per bloccare lo schienale in posizione.

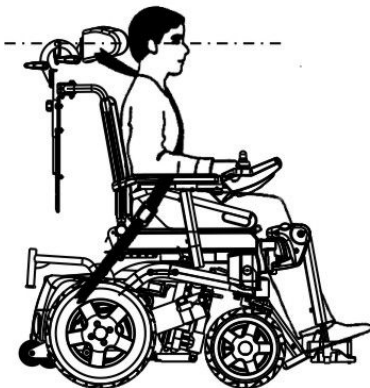
5.9 Regolazione dell'inclinazione della seduta



AVVERTENZA!

La regolazione del basculamento della seduta o della reclinazione dello schienale altera la geometria del veicolo elettrico influenzandone la stabilità dinamica!

- Per ulteriori dettagli sulla stabilità dinamica, su come affrontare pendenze e ostacoli e sulla corretta regolazione dell'inclinazione del sedile o dello schienale, fare riferimento a 6.6 *Come superare gli ostacoli, pagina 99* e 6.7 *Guida su pendenze in salita e discesa, pagina 101*



5.10 Regolazione del poggiatesta Rea



AVVERTENZA!

Pericolo di lesioni durante l'uso del veicolo elettrico come sedile del veicolo se il poggiatesta non è regolato bene o non installato.

Questo potrebbe causare un'iperestensione del collo in caso di incidente.

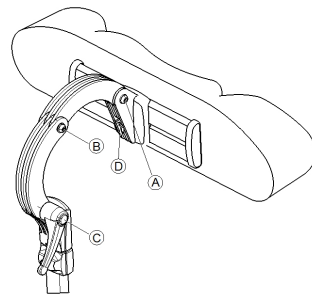
- È necessario installare un poggiatesta Il poggiatesta fornito come optional per questo veicolo elettrico da Invacare rappresenta la soluzione perfetta da utilizzare durante il trasporto.
- Il poggiatesta deve essere regolato all'altezza dell'orecchio dell'utilizzatore.

5.10.1 Regolazione della posizione del poggiatesta o poggianuca Rea

La regolazione della posizione è identica per tutti i poggiatesta e poggianuca Rea.



- Chiave a brugola da 5 mm



1. Allentare le viti (A), (B) o la leva di serraggio (C).
2. Regolare il poggiatesta o il poggianuca alla posizione richiesta.
3. Stringere nuovamente le viti e la leva di serraggio.
4. Allentare la vite a brugola (D).
5. Far scorrere il poggiatesta verso sinistra o destra fino alla posizione richiesta.
6. Stringere nuovamente la vite a brugola.

5.10.2 Regolazione dell'altezza del poggiatesta o poggianuca Rea

La regolazione dell'altezza è identica per tutti i poggiatesta e poggianuca Rea.

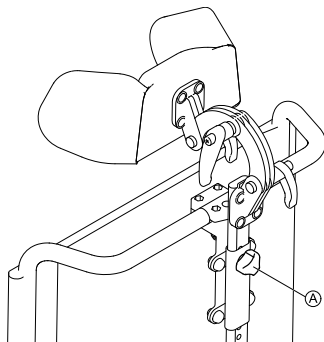
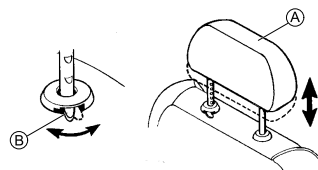


Fig. 5-45

1. Allentare la manopola (A).
2. Regolare il componente nella posizione desiderata.
3. Stringere la manopola.

5.10.3 Regolazione del poggiatesta del sedile Captain's



1. Per sollevare il poggiatesta (A), tirarlo verso l'alto fino alla posizione desiderata.
2. Per abbassare il poggiatesta, spingere la levetta di rilascio (B) verso il lato frontale della carrozzina. Abbassare il poggiatesta nella posizione desiderata.

5.11 Regolazione del poggiatesta Elan

La viteria del morsetto del poggiatesta è progettata per essere installata nei fori di montaggio esistenti nella scocca dello schienale.



AVVERTENZA!

Pericolo di lesioni durante l'uso del veicolo elettrico come sedile del veicolo se il poggiatesta non è regolato bene o non installato.

Questo potrebbe causare un'iperestensione del collo in caso di incidente.

- È necessario installare un poggiatesta Il poggiatesta fornito come optional per questo veicolo elettrico da Invacare rappresenta la soluzione perfetta da utilizzare durante il trasporto.
- Il poggiatesta deve essere regolato all'altezza dell'orecchio dell'utilizzatore.

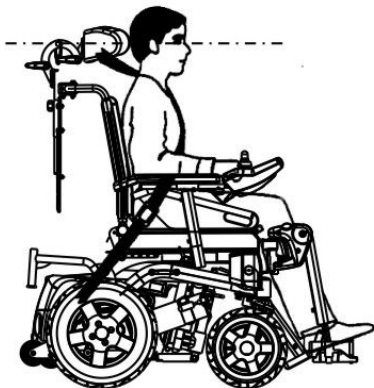


Fig. 5-46

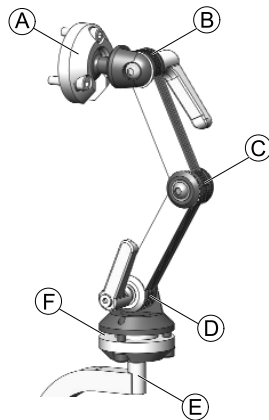


Fig. 5-47






- Può essere necessario rimuovere e modificare la carenatura del cuscino dello schienale per avere accesso ai fori di montaggio del poggiatesta sulla scocca dello schienale.
- È disponibile una piastra opzionale che faccia da spessore. Essa può essere installata tra il montaggio del morsetto e la scocca dello schienale per fornire spazio/distanza supplementare nel Posture Back e nel Deep Back.

5.11.1 Regolazione della struttura del poggiatesta Elan

La struttura del poggiatesta Elan offre numerose possibilità di regolazione. L'immagine seguente mostra i possibili intervalli di regolazione dei giunti.

| | | |
|---|-------------------------------------|--|
| Ⓐ | Perno rotante multiangolo superiore | <ul style="list-style-type: none"> • Rotazione di 360° • Inclinazione di 80° |
| Ⓑ | Collegamento superiore | <ul style="list-style-type: none"> • Rotazione di 180° |
| Ⓒ | Collegamento centrale | <ul style="list-style-type: none"> • Rotazione di 100° |
| Ⓓ | Collegamento inferiore | <ul style="list-style-type: none"> • Rotazione di 180° |
| Ⓔ | Montante di fissaggio | <ul style="list-style-type: none"> • Rotazione di 360° in incrementi di 90° |
| Ⓕ | Perno rotante multiangolo inferiore | <ul style="list-style-type: none"> • Rotazione di 360° • Inclinazione di 50° |

Montaggio

-  • chiave a brugola da 2,5 mm
-  • chiave a brugola da 4 mm
-  • Chiave a brugola da 5 mm

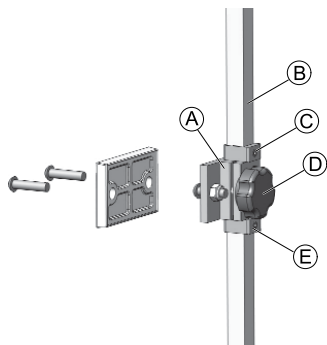



Fig. 5-48

1. Utilizzando la viteria in dotazione, allineare e montare il gruppo del morsetto del poggiatesta nei fori di montaggio esistenti sul pannello dello schienale (A).
2. Montare il cuscino del poggiatesta (non mostrato) sull'asta del poggiatesta utilizzando la viteria di fissaggio in dotazione.



 Il cuscino del poggiatesta può essere regolato in qualsiasi angolazione desiderata tramite la sfera ruotante all'estremità dell'asta del poggiatesta allentando e serrando la viteria di fissaggio.

3. Allentare e rimuovere la ghiera a D inferiore (E) dalla struttura di fissaggio.

4. Far scorrere il montante di fissaggio verticale (B) nel gruppo del morsetto e regolare l'altezza complessiva del cuscino del poggiatesta nella posizione desiderata. Stringere la manopola (D).
Per una configurazione corretta, il poggiatesta deve essere regolato all'altezza dell'orecchio dell'utilizzatore.
5. Regolare la ghiera a D superiore (C) secondo necessità.
6. Una volta impostata la posizione dell'altezza finale, regolare la ghiera a D inferiore (E) in modo che sia a filo con la parte inferiore del gruppo del morsetto (per evitare che scivoli).

Regolazione dell'inclinazione e della profondità

Il poggiatesta può essere regolato ulteriormente i profondità e angolazione per mezzo della viteria articolata.

-  • chiave a brugola da 4 mm
-  • Chiave a brugola da 5 mm

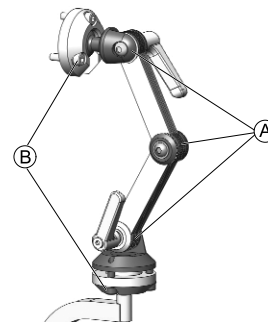


Fig. 5-49

1. Allentare le viti e le leve di serraggio del gruppo di regolazione a doppio tirante **A** e le viti dei perni rotanti superiore e inferiore **B**.
2. Regolare il componente nella posizione desiderata.
3. Stringere le viti e le leve di serraggio.

5.12 Regolazione del supporto per il tronco

5.12.1 Regolazione della larghezza

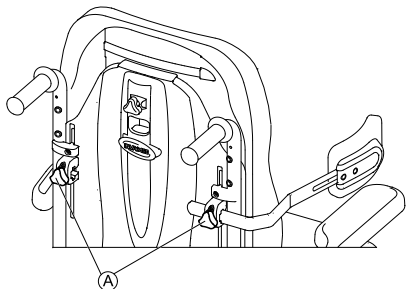


Fig. 5-50

1. Allentare le manopole **A** che trattengono i supporti laterali.
2. Regolare il componente nella posizione desiderata.
3. Stringere le manopole.

5.12.2 Regolazione dell'altezza



- Chiave a brugola da 5 mm

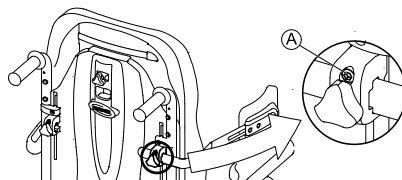


Fig. 5-51

1. Allentare le viti **A**.
2. Regolare il componente nella posizione desiderata.
3. Serrare le viti.

5.12.3 Regolazione della profondità



- Chiave a brugola da 5 mm

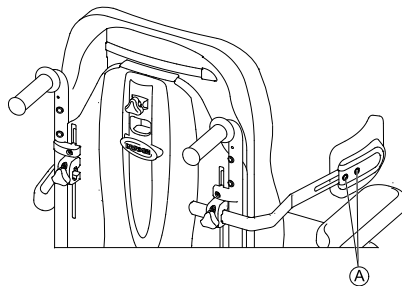


Fig. 5-52

1. Allentare le viti **A**.
2. Regolare il componente nella posizione desiderata.
3. Serrare le viti.

5.13 Regolazione, rimozione del vassoio



AVVERTENZA!

Pericolo di lesioni o di danni materiali in caso di trasporto di un veicolo elettrico dotato di vassoio su un mezzo di trasporto

– Rimuovere sempre il vassoio, se in dotazione, prima del trasporto del veicolo elettrico.



Fig. 5-53

5.13.1 Regolazione laterale del vassoio

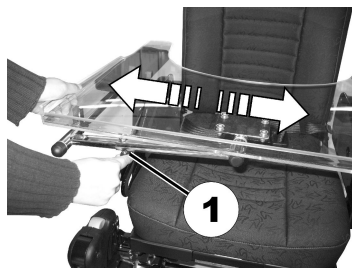


Fig. 5-54

1. Allentare la vite ad alette (1).
2. Regolare il componente nella posizione desiderata.
3. Serrare la vite ad alette.

5.13.2 Regolazione della profondità, rimozione del vassoio

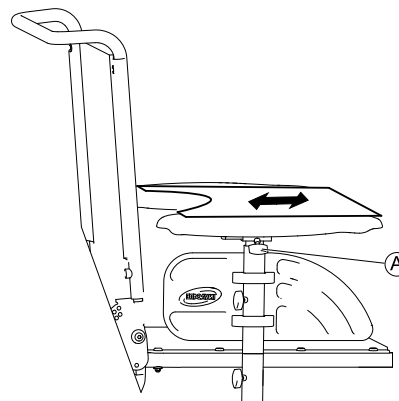


Fig. 5-55

1. Allentare la vite ad alette **A**.
2. Regolare il componente alla posizione desiderata (o rimuoverlo interamente).
3. Serrare la vite ad alette.

5.13.3 Rotazione laterale del vassoio

Il vassoio può essere orientato verso l'alto e allontanato lateralmente per permettere all'utilizzatore di salire e scendere dal veicolo elettrico.

**AVVERTENZA!**

Pericolo di lesioni! Quando il vassoio viene sollevato, non si blocca in questa posizione.

- Non inclinare il vassoio verso l'alto lasciandolo sospeso in questa posizione.
- Non guidare mai la carrozzina con il vassoio inclinato.
- Abbassare sempre il vassoio in modo controllato.

5.14 Pedana poggipiedi centrale

**ATTENZIONE!**

Dopo ogni regolazione, riparazione o manutenzione e prima dell'utilizzo, assicurarsi che tutta la viteria di fissaggio sia serrata a fondo. In caso contrario, potrebbero verificarsi lesioni o danni.

- Prima di eseguire qualsiasi intervento di manutenzione, regolazione o riparazione, verificare che l'interruttore On/Off del joystick sia in posizione Off.
- **NON** alzarsi in piedi sulla pedana sollevabile. Quando si sale o si scende dalla carrozzina, assicurarsi che la pedana sia in posizione sollevata.

**ATTENZIONE!**

Spazio limitato tra la pedana e le ruote orientabili

- I piedi dell'utilizzatore DEVONO rimanere al centro della pedana, lontano dai lati della pedana, mentre la carrozzina è in funzione. Se i piedi dell'utilizzatore sporgono all'esterno dei lati della pedana, possono entrare in contatto con le ruote orientabili con conseguente pericolo di lesioni.

5.14.1 Montaggio / smontaggio della pedana poggipiedi

**ATTENZIONE!**

Regolando la pedana può presentarsi il rischio di pizzicamento in alcuni punti

**ATTENZIONE!**

Prima di azionare la carrozzina, assicurarsi che le sferette di bloccaggio del perno a sgancio rapido risultino completamente libere e ben visibili oltre il bordo esterno del tubo. In caso contrario, potrebbero verificarsi lesioni e/o danni.

- Tenere pulite le sferette di bloccaggio.

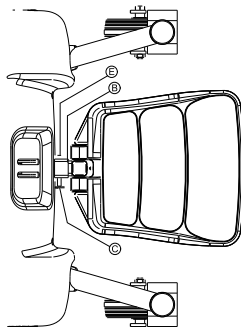
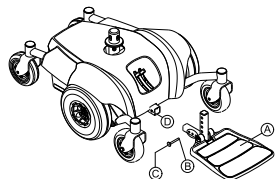


Fig. 5-56 Dettaglio "A"

Smontaggio

1. Rimuovere il perno a sgancio rapido © che fissa la pedana poggiapiedi ① al telaio della carrozzina tenendo premuto il pulsante di sgancio mentre si estrae il perno.
2. Rimuovere la pedana poggiapiedi dal telaio della carrozzina.

Montaggio

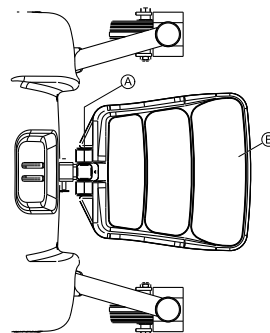
1. Posizionare la pedana poggiapiedi sul telaio della carrozzina in modo che il foro di montaggio sul telaio ① sia allineato al foro di montaggio desiderato sulla pedana poggiapiedi.
2. Tenendo premuto il pulsante, inserire il perno a sgancio rapido nel foro scelto. Assicurarsi che le sferette di bloccaggio ② siano innestate sul bordo esterno del tubo ③ (Dettaglio "A").

5.14.2 Regolazione dell'inclinazione della pedana poggiapiedi



Utensili necessari:

- Chiave a brugola da 4 mm (5/32 di pollice)
- Chiave a forcella da 13 mm (1/2 pollice)



1. Allentare il dado di fissaggio e la vite di regolazione ① posizionati sotto il lato posteriore della pedana poggiapiedi ②.
2. Regolare la vite verso l'interno o verso l'esterno, per ottenere l'inclinazione desiderata della pedana.
3. Inserire il dado con la rondella, portandolo a filo con la staffa di supporto della pedana poggiapiedi.
4. Serrare a fondo il dado di fissaggio e la rondella per bloccare in posizione la vite di montaggio.

5.14.3 Regolazione della profondità della pedana poggiaiedi



ATTENZIONE!

Prima di azionare la carrozzina, assicurarsi che le sferette di bloccaggio del perno a sgancio rapido risultino completamente libere e ben visibili oltre il bordo esterno del tubo. In caso contrario, potrebbero verificarsi lesioni e/o danni.
– Tenere pulite le sferette di bloccaggio.

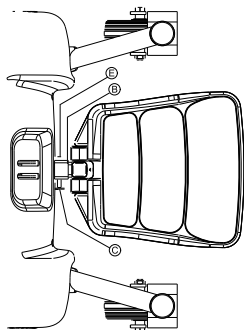
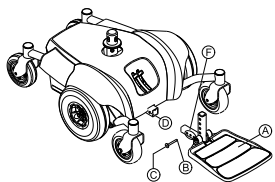
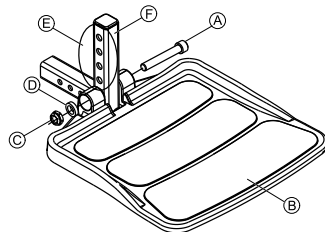


Fig. 5-57 Dettaglio "A"

1. Rimuovere il perno a sgancio rapido © che fissa la pedana poggiaiedi ① al telaio della carrozzina.
2. Regolare la pedana poggiaiedi in una delle tre posizioni disponibili ②.
3. Inserire il perno a sgancio rapido. Assicurarsi che le sferette di bloccaggio ③ siano innestate sul bordo esterno del tubo ④ (Dettaglio "A").

5.14.4 Regolazione dell'altezza della pedana poggiaiedi



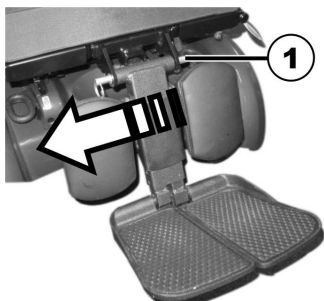
1. Rimuovere il perno a sgancio rapido che tiene agganciata la pedana poggiaiedi al telaio della carrozzina.
2. Rimuovere il bullone di montaggio ①, il manicotto ② e il controdado ③ che fissano la pedana poggiaiedi ④ alla relativa staffa di supporto ⑤.
3. Allineare la pedana poggiaiedi a uno dei fori di montaggio ⑥ sulla staffa di supporto.
4. Fissare la pedana poggiaiedi alla staffa di supporto servendosi del bullone di montaggio, del manicotto e del controdado. Serrare a fondo.

5.15 Portapedana centrali - regolabili manualmente

5.15.1 Rimozione del portapedana

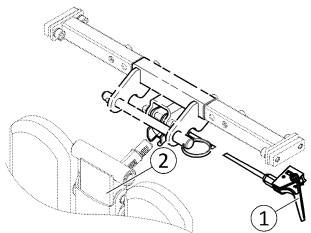
È possibile rimuovere completamente il portapedana centrale regolabile manualmente.

1.



Togliere l'asse estraibile (1).

2.



Mantenere saldamente il portapedana e tirare la leva (1).

3. Rimuovere il portapedana dal supporto (2).

5.15.2 Regolazione dell'angolo del portapedana



AVVERTENZA!

Se il portapedana non è bloccato e viene tirata la leva (1), il portapedana si abbassa di colpo. Rischio di lesione.

– Bloccare il portapedana prima di tirare la leva per regolare l'angolo del portapedana.



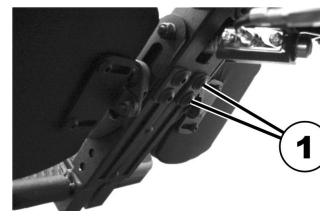
1. Tenere fermo il portapedana.
2. Tirare la leva (1).
3. Portare il portapedana nella posizione desiderata.

5.15.3 Regolazione della lunghezza del portapedana



- Chiave a brugola da 3/16" (4,8 mm)

È possibile regolare i portapedana a due lunghezze diverse.



1. Allentare le viti (1) sulla parte posteriore del portapedana mediante la chiave per viti ad esagono cavo.
2. Regolare la lunghezza desiderata.
3. Serrare nuovamente le viti.

5.15.4 Regolazione dell'inclinazione della pedana



- Chiave a brugola da 5/32 di pollice (4 mm)

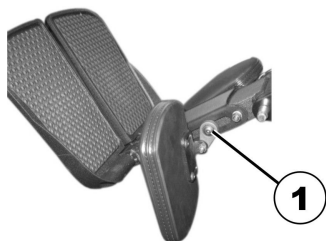


1. Ripiegare le pedane verso l'alto per accedere alle viti di regolazione (1).
2. Regolare le viti di regolazione servendosi della chiave a brugola.
3. Ripiegare la pedana verso il basso.

5.15.5 Regolazione dell'angolo e dell'altezza del poggipolpacci



- Chiave a brugola da 3/16" (4,8 mm)



1. Piegare in avanti il poggipolpacci per poter raggiungere facilmente la vite (1).
2. Svitare la vite con la chiave per viti ad esagono cavo e regolare l'angolo e l'atezza desiderati per il poggipolpacci.
3. Serrare nuovamente la vite.
4. Piegare nuovamente indietro il poggipolpacci.

1601884-H

5.16 Portapedana LNX

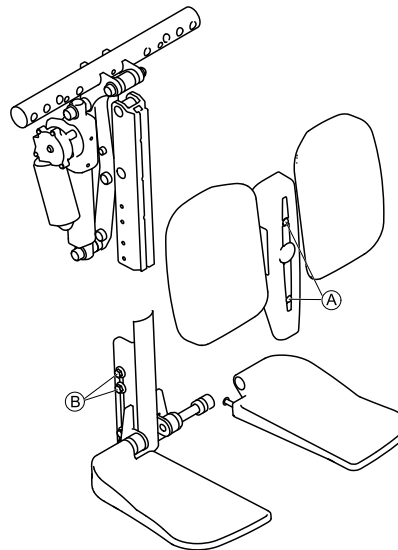
5.16.1 Impostazione della lunghezza del portapedana

Se necessario, il portapedana può essere preimpostato a 83° o 97° invece di 90°. Contattare il proprio fornitore Invacare.




- Chiave a brugola da 4 mm
- Chiave a forcella da 10 mm

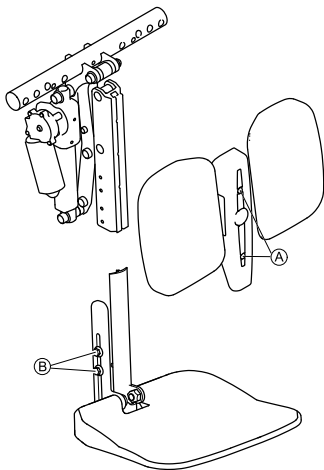
È possibile regolare la lunghezza dei portapedana indipendentemente l'uno dall'altro.



1. Rimuovere le viti **A** sulla parte anteriore del portapedana.
2. Rimuovere la carenatura insieme ai poggipolpacci.

3. Allentare i dadi **B** sul lato del portapedana. Può essere necessario rimuovere i dadi e spostarli da un foro all'altro.
4. Impostare la lunghezza desiderata.
5. Serrare nuovamente i dadi.
6. Riposizionare i poggiapolpacci e la carenatura, quindi serrare nuovamente le viti.

 Il portapedana con pedana viene regolato nello stesso modo.



5.16.2 Regolazione dell'inclinazione della pedana



- Chiave a brugola da 5/32 di pollice (4 mm)



1. Ripiegare le pedane verso l'alto per accedere alle viti di regolazione (1).
2. Regolare le viti di regolazione servendosi della chiave a brugola.
3. Ripiegare la pedana verso il basso.

5.16.3 Impostazione dell'altezza e della larghezza dei poggiapolpacci

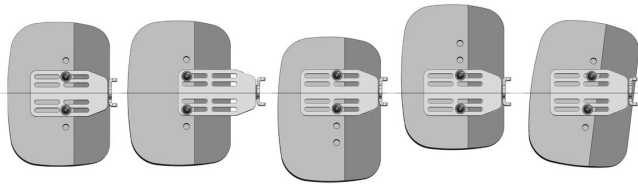


Rischio di danni al veicolo elettrico

- Dopo aver modificato la configurazione dei poggiapolpacci, assicurarsi che questi non entrino in contatto né con le ruote orientabili né con la piastra del sedile durante la regolazione dell'inclinazione del poggia gambe.

I poggiapolpacci possono essere regolati in modo indipendente sulla rispettiva staffa di montaggio tramite le viti di montaggio presenti sul retro dei poggiapolpacci. I poggiapolpacci possono essere regolati (in profondità, altezza e inclinazione) per ottenere molte configurazioni diverse. Le regolazioni indipendenti garantiscono posizionamento e comfort ottimali per gli utilizzatori finali; di seguito sono mostrate alcune configurazioni di esempio.

Regolazione dei poggipolpacci - Configurazioni di esempio



| | | | | |
|----------|----------------------------|---------------------|---------------------|-----------|
| Centrato | Posizione estesa (massima) | Sporgente abbassato | Sporgente sollevato | Inclinato |
|----------|----------------------------|---------------------|---------------------|-----------|



- Chiave a brugola da 4 mm

1. Piegare il poggipolpacci in avanti per accedere ai bulloni.
2. Allentare i bulloni e rimuoverli se necessario.
3. Regolare il poggipolpacci all'altezza e larghezza desiderate.
4. Serrare nuovamente i bulloni.
5. Ripiegare all'indietro il poggipolpacci.

5.17 Poggiagambe standard 80°

5.17.1 Ribaltamento e/o rimozione dei poggiagambe (poggiagambe Standard 80°)

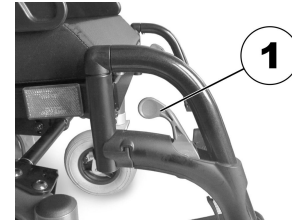


Fig. 5-58

La leva di sgancio piccola si trova nella parte superiore del poggiagambe (1). Una volta rilasciato il poggiagambe si può ruotare verso l'interno o verso l'esterno per facilitare l'accesso oppure si può rimuovere del tutto.



Fig. 5-59

1. Spingere la leva di sblocco verso l'interno o verso l'esterno.
2. Regolare il componente nella posizione desiderata.
3. Tirare verso l'alto per rimuovere il componente.

5.17.2 Regolazione della lunghezza (poggiagambe Standard 80°)



- Chiave a brugola da 5 mm



Fig. 5-60

1. Allentare la vite (1).



senza rimuoverle (1).

2. Regolare il componente nella posizione desiderata.
3. Stringere la vite.

5.18 Poggiagambe regolabile in altezza (manuale)

5.18.1 Ribaltamento e/o rimozione dei poggiagambe (regolabile in altezza manualmente)

La manopola di sblocco si trova nella parte superiore dei poggiagambe. Quando il poggiagambe è sbloccato, può essere ruotato all'interno o all'esterno per aiutare la salita, oppure può essere rimosso completamente.

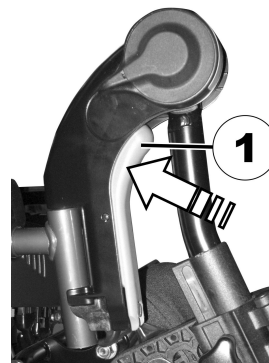


Fig. 5-61

1. Premere la manopola di sblocco (1) e rimuovere i poggiagambe spostandoli verso l'alto.

5.18.2 Regolazione dell'angolo del poggiagambe (regolabile in altezza manualmente)



AVVERTENZA!

Pericolo di schiacciamento

– Non toccare l'interno della gamma girevole del poggiagambe.

**AVVERTENZA!**

Pericolo di lesioni dovuto a un'errata regolazione dei poggiapiedi e dei portapedana

- Prima e dopo ogni viaggio è d'obbligo assicurarsi che il portapedana non entri in contatto né con le ruote direzionali né col terreno.

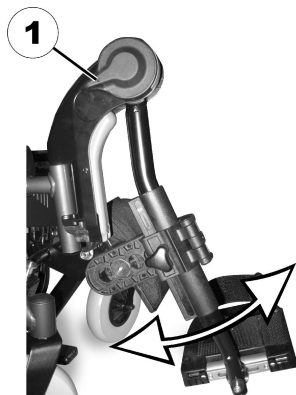


Fig. 5-62

1. Premere la leva di sblocco (1) verso il basso.
2. Regolare il componente nella posizione desiderata.
3. Rilasciare la leva di sblocco. Il poggiambe si inserisce.

5.18.3 Regolazione della lunghezza del poggiambe (regolabile in altezza manualmente)

**AVVERTENZA!**

Pericolo di lesioni dovuto a un'errata regolazione dei poggiapiedi e dei portapedana

- Prima e dopo ogni viaggio è d'obbligo assicurarsi che il portapedana non entri in contatto né con le ruote direzionali né col terreno.



- Chiave a brugola da 5 mm

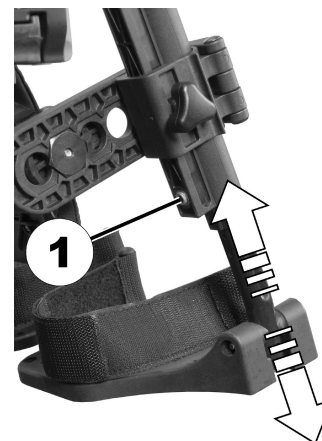


Fig. 5-63

1. Allentare la vite (1).
2. Regolare il componente nella posizione desiderata.
3. Stringere la vite.

5.18.4 Regolazione della profondità del poggiapolpacci (regolabile in altezza manualmente)

Il poggiapolpacci ha quattro impostazioni per la profondità.



- Chiave a brugola da 4 mm

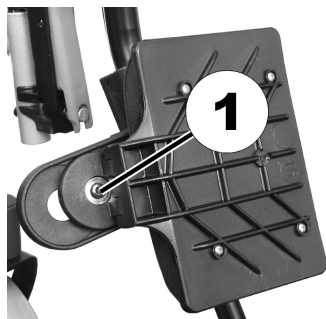


Fig. 5-64

1. Ruotare il poggiapolpacci in avanti.
2. Allentare e rimuovere la vite (1).
3. Impostare il dado sull'altro lato alla profondità desiderata.
4. Regolare il poggiapolpacci in modo che corrisponda alla profondità del dado, rimettere la vite e stringere.

5.18.5 Regolazione dell'altezza del poggiapolpacci (regolabile in altezza manualmente)

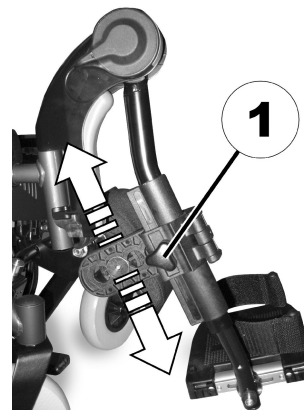


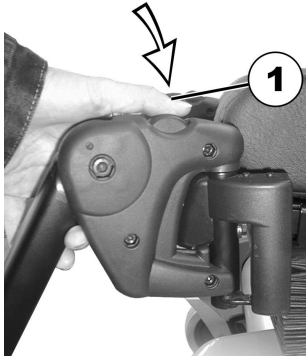
Fig. 5-65

1. Allentare la manopola (1).
2. Regolare il componente nella posizione desiderata.
3. Stringere la manopola.

5.19 Portapedana Vari-F

5.19.1 Come ruotare verso l'esterno e/o togliere il portapedana

Il piccolo bottone di blocco si trova sulla parte superiore del portapedana. Se il portapedana è sbloccato, per salire può venire ruotato verso l'interno o l'esterno come anche tolto completamente.



1. Premere il bottone di sblocco (1) e ruotare il portapedana verso l'esterno.
2. Togliere il portapedana tirando verso l'alto.

5.19.2 Come regolare l'inclinazione



AVVERTENZA!

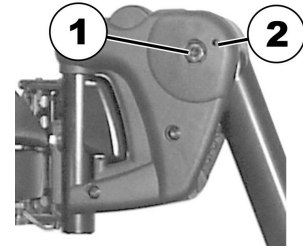
Pericolo di lesioni dovuto a un'errata regolazione dei poggipiedi e dei portapedana

- Prima e dopo ogni viaggio è d'obbligo assicurarsi che il portapedana non entrino in contatto né con le ruote direzionali né col terreno.



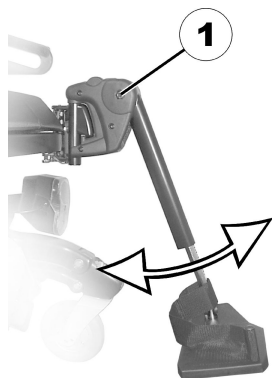
- chiave a brugola da 6 mm

1.



1. Allentare le viti (1) con la chiave per viti ad esagono incassato.
2. Se dopo l'allentamento della vite il portapedana non si lascia muovere, posizionate una spina metallica nel foro (2) allo scopo previsto e picchiate leggermente su questa con un martello. Con ciò il meccanismo di bloccaggio nell'interno del portapedana viene allentato. Eventualmente ripetete l'operazione sull'altro lato del portapedana.

3.



Allentare la vite (1) con la chiave per viti ad esagono incassato.

4. Regolare l'inclinazione desiderata.
5. Stringere di nuovo la vite.

5.19.3 Come regolare la battuta finale del portapedana



- chiave a brugola da 6 mm
- chiave a bocca da 10 mm

1.

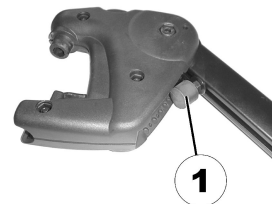


Fig. 5-66

La posizione finale del portapedana viene determinata tramite un tampone di gomma (1).

2.

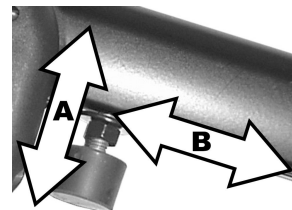


Fig. 5-67

Il tampone di gomma può venire avvitato o svitato (A) oppure spostato verso l'alto o verso basso (B).

3.

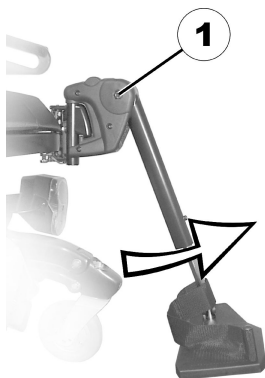


Fig. 5-68

Allentare la vite (1) con la chiave per viti ad esagono incassato e ruotare il portapedana verso l'alto per raggiungere il tampone di gomma.

4.



Fig. 5-69

Allentare il controdado (1) con la chiave a bocca.

5.

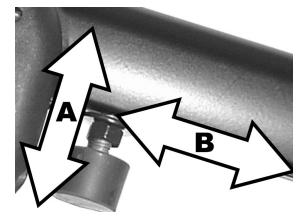


Fig. 5-70

Portare il tampone di gomma nella posizione desiderata.

6. Stringere di nuovo il controdado.

7.

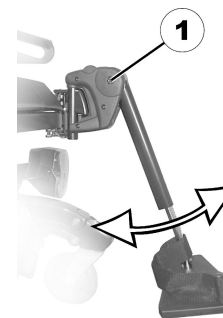


Fig. 5-71

Portare il portapedana nella posizione desiderata.

8. Stringere di nuovo la vite.

5.19.4 Come regolare la lunghezza del portapedana



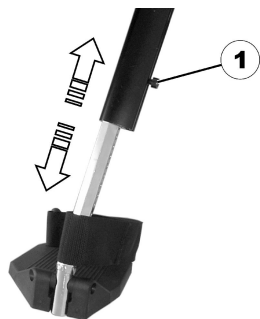
AVVERTENZA!

Pericolo di lesioni dovuto a un'errata regolazione dei poggipiedi e dei portapedana

– Prima e dopo ogni viaggio è d'obbligo assicurarsi che il portapedana non entri in contatto né con le ruote direzionali né col terreno.



- chiave a brugola da 5 mm



1. Allentare la vite (1) con la chiave.
2. Regolare lunghezza desiderata.
3. Stringere di nuovo la vite.

5.20 Portapedana Vari-A (con poggiapolpaccio)

5.20.1 Come ruotare verso l'esterno e/o togliere il portapedana

Il piccolo bottone di blocco si trova sulla parte superiore del portapedana. Se il portapedana è sbloccato, per salire può venire ruotato verso l'interno o l'esterno come anche tolto completamente.



1. Premere il bottone di sblocco (1) e ruotare il portapedana verso l'esterno.
2. Togliere il portapedana tirando verso l'alto.

5.20.2 Come regolare l'inclinazione

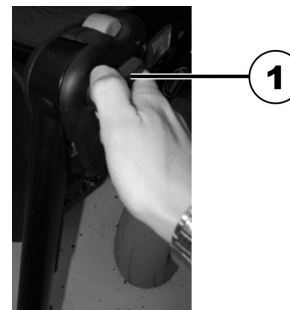


AVVERTENZA!

Pericolo di lesioni dovuto a un'errata regolazione dei poggiapiedi e dei portapedana

- Prima e dopo ogni viaggio è d'obbligo assicurarsi che il portapedana non entri in contatto né con le ruote direzionali né col terreno.

1.



Allentare la leva di bloccaggio (1) di almeno un giro in senso antiorario.

2.



Azionare la leva per rilasciare il meccanismo di bloccaggio.

3.



Regolare l'inclinazione desiderata.

4.



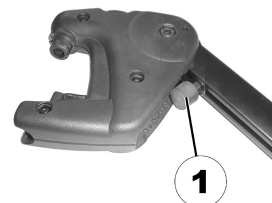
Ruotare la leva in senso orario per stringerla.

5.20.3 Come regolare la battuta finale del portapedana



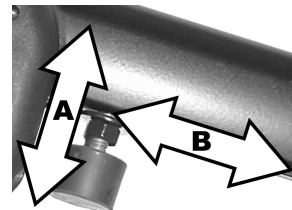
- chiave a bocca da 10 mm

1.



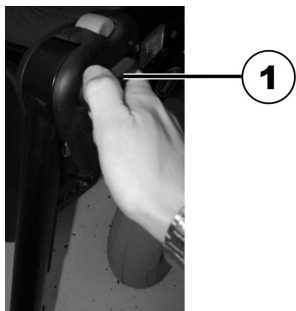
La posizione finale del poggiaiedi è determinata da un tampone di gomma (1).

2.



Il tampone di gomma può essere avvitato o svitato (A) oppure spostato verso l'alto o verso il basso (B).

3.



Allentare la leva di bloccaggio (1) di almeno un giro in senso antiorario.

4.



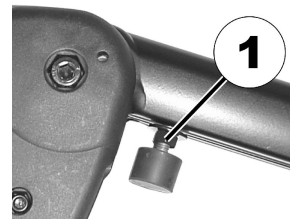
Azionare la leva per rilasciare il meccanismo di bloccaggio.

5.



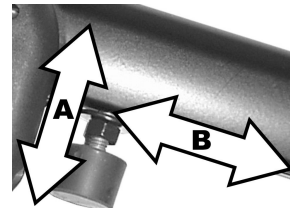
Ruotare il poggiapiedi verso l'alto per raggiungere il tampone di gomma.

6.



Allentare il controdado (1) con la chiave a forcella.

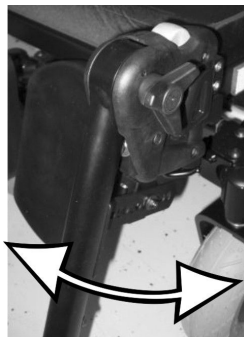
7.



Portare il tampone di gomma nella posizione desiderata.

8. Stringere di nuovo il controdado.

9.



Portare il poggiapiedi nella posizione desiderata.

10. Stringere di nuovo la leva di bloccaggio.

5.20.4 Come regolare la lunghezza del portapedana



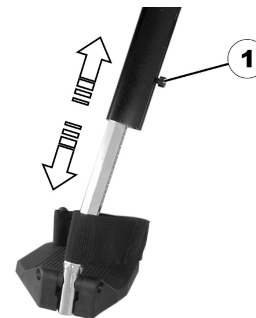
AVVERTENZA!

Pericolo di lesioni dovuto a un'errata regolazione dei poggiapiedi e dei portapedana

– Prima e dopo ogni viaggio è d'obbligo assicurarsi che il portapedana non entri in contatto né con le ruote direzionali né col terreno.



- chiave a brugola da 5 mm



1. Allentare la vite (1) con la chiave.

2. Regolare lunghezza desiderata.

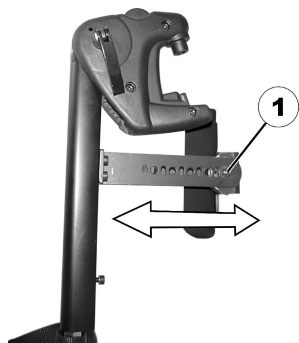
3. Stringere di nuovo la vite.

5.20.5 Come regolare la profondità della piastra poggiaolpaccio

La profondità della piastra del poggiaolpaccio può venire regolata tramite la lamiera di fissaggio. Le combinazioni fori della lamiera di fissaggio permettono 5 regolazioni diverse di profondità.



- chiave a bocca da 10 mm

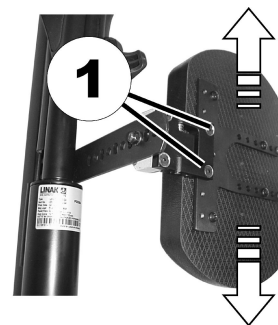


1. Allentare il dado (1) con la chiave a forcella e toglierlo.
2. Regolare la profondità desiderata. Osservate che i fori tondi sono previsti per la vite di fissaggio della piastra poggiapolpaccio e le asole per la spina metallica senza filetto.
3. Applicare di nuovo il dado e serrarlo.

5.20.6 Come regolare l'altezza della piastra poggiapolpaccio



- chiave a brugola da 4 mm



1. Allentare le viti (1) con la chiave per viti ad esagono incassato.
2. Regolare posizione desiderata.
3. Stringere di nuovo le viti.

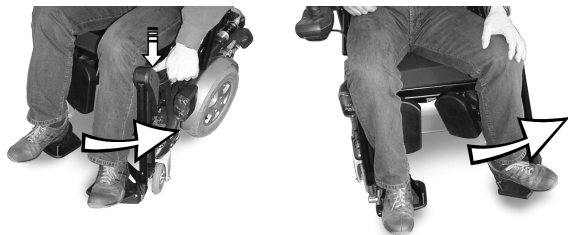
5.20.7 Come sbloccare e ruotare verso dietro la piastra del poggiapolpaccio per scendere

- 1.



Premere diritta la piastra del poggiapolpaccio verso il basso.

- 2.



Sbloccare il portapedana e ruotarlo verso l'esterno.
La piastra del poggiapolpaccio ruota da sola verso dietro.

3.

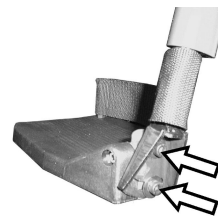


Sollevare la gamba sopra la cinghia per tallone ed appoggiarla al suolo.

5.20.8 Come regolare la piastra di fondo ad inclinazione variabile



- chiave a brugola da 5 mm

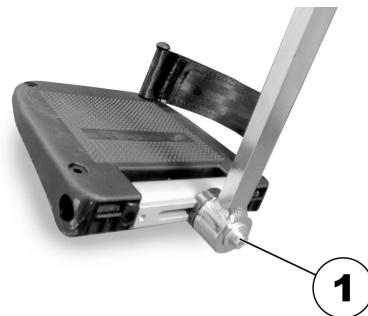


1. Allentare ambedue le viti di fissaggio della piastra di fondo con la chiave per viti ad esagono incassato.
2. Regolare l'inclinazione desiderata.
3. Stringere di nuovo le viti.

5.20.9 Come regolare la piastra di fondo ad inclinazione e profondità variabili



- chiave a brugola da 5 mm

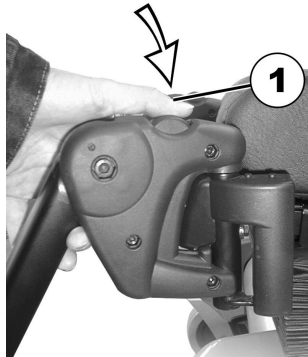


1. Allentare la vite di fissaggio della piastra di fondo (1) con la chiave a brugola.
2. Regolare la piastra di fondo sull'inclinazione o sulla profondità desiderata.
3. Stringere di nuovo la vite.

5.21 Portapedana elevabile meccanicamente (ADM)

5.21.1 Come ruotare verso l'esterno e/o togliere il portapedana

Il piccolo bottone di blocco si trova sulla parte superiore del portapedana. Se il portapedana è sbloccato, per salire può venire ruotato verso l'interno o l'esterno come anche tolto completamente.



1. Premere il bottone di sblocco (1) e ruotare il portapedana verso l'esterno.
2. Togliere il portapedana tirando verso l'alto.

5.21.2 Come regolare l'inclinazione



AVVERTENZA!

Rischio di schiacciamento

– Non intervenire con le mani nel campo di rotazione del portapedana.



AVVERTENZA!

Pericolo di lesioni dovuto a un'errata regolazione dei poggiapiedi e dei portapedana

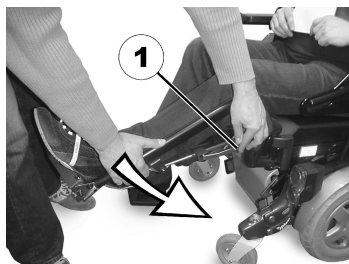
– Prima e dopo ogni viaggio è d'obbligo assicurarsi che il portapedana non entrino in contatto né con le ruote direzionali né col terreno.

Sollevaramento



1. Tirare verso l'alto il portapedana fino a raggiungere l'inclinazione desiderata.

Abbassamento



1. Tenere il portapedana nel campo della piastra di fondo, tirare la leva regolabile laterale (1) e abbassare lentamente il portapedana.

5.21.3 Come regolare la lunghezza del portapedana



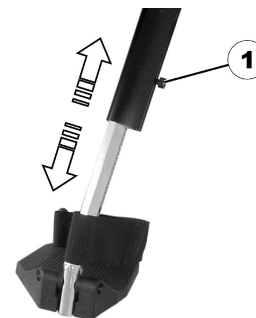
AVVERTENZA!

Pericolo di lesioni dovuto a un'errata regolazione dei poggipiedi e dei portapedana

– Prima e dopo ogni viaggio è d'obbligo assicurarsi che il portapedana non entri in contatto né con le ruote direzionali né col terreno.



- chiave a brugola da 5 mm



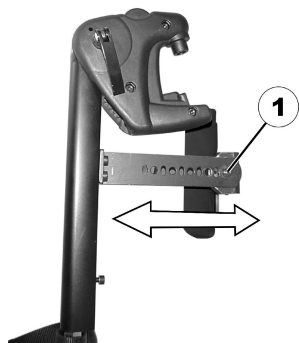
1. Allentare la vite (1) con la chiave.
2. Regolare lunghezza desiderata.
3. Stringere di nuovo la vite.

5.21.4 Come regolare la profondità della piastra poggipolpaccio

La profondità della piastra del poggipolpaccio può venire regolata tramite la lamiera di fissaggio. Le combinazioni fori della lamiera di fissaggio permettono 5 regolazioni diverse di profondità.



- chiave a bocca da 10 mm

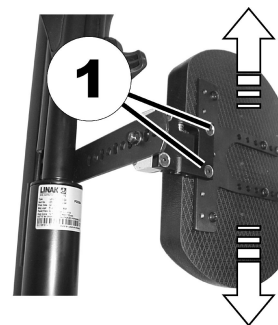


1. Allentare il dado (1) con la chiave a forcella e toglierlo.
2. Regolare la profondità desiderata. Osservate che i fori tondi sono previsti per la vite di fissaggio della piastra poggiapolpaccio e le asole per la spina metallica senza filetto.
3. Applicare di nuovo il dado e serrarlo.

5.21.5 Come regolare l'altezza della piastra poggiapolpaccio



- chiave a brugola da 4 mm



1. Allentare le viti (1) con la chiave per viti ad esagono incassato.
2. Regolare posizione desiderata.
3. Stringere di nuovo le viti.

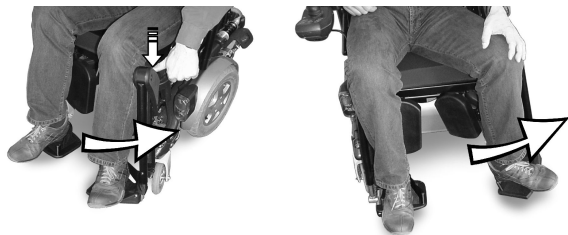
5.21.6 Come sbloccare e ruotare verso dietro la piastra del poggiapolpaccio per scendere

- 1.



Premere diritta la piastra del poggiapolpaccio verso il basso.

- 2.



Sbloccare il portapedana e ruotarlo verso l'esterno.
La piastra del poggiapolpaccio ruota da sola verso dietro.

3.

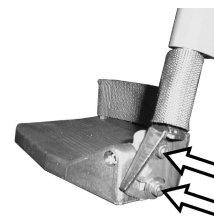


Sollevare la gamba sopra la cinghia per tallone ed appoggiarla al suolo.

5.21.7 Come regolare la piastra di fondo ad inclinazione variabile



- chiave a brugola da 5 mm

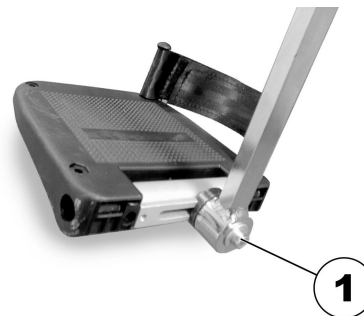


1. Allentare ambedue le viti di fissaggio della piastra di fondo con la chiave per viti ad esagono incassato.
2. Regolare l'inclinazione desiderata.
3. Stringere di nuovo le viti.

5.21.8 Come regolare la piastra di fondo ad inclinazione e profondità variabili



- chiave a brugola da 5 mm

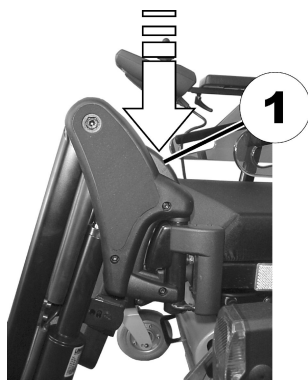


1. Allentare la vite di fissaggio della piastra di fondo (1) con la chiave a brugola.
2. Regolare la piastra di fondo sull'inclinazione o sulla profondità desiderata.
3. Stringere di nuovo la vite.

5.22 Poggiagambe elevabili elettrici (poggiagambe ADE)

5.22.1 Come ruotare verso l'esterno e/o togliere il portapedana

Il piccolo bottone di blocco si trova sulla parte superiore del portapedana. Se il portapedana è sbloccato, per salire può venire ruotato verso l'interno o l'esterno come anche tolto completamente.



1. Premere il bottone di sblocco (1) e ruotare il portapedana verso l'esterno.
2. Togliere il portapedana tirando verso l'alto.

5.22.2 Come regolare l'inclinazione



AVVERTENZA!

Rischio di schiacciamento

- Non intervenire con le mani nel campo di rotazione del portapedana.



AVVERTENZA!

Pericolo di lesioni dovuto a un'errata regolazione dei poggiapiedi e dei portapedana

- Prima e dopo ogni viaggio è d'obbligo assicurarsi che il portapedana non entri in contatto né con le ruote direzionali né col terreno.

Il portapedana regolabile elettricamente in altezza viene azionato tramite il comando. Si veda in proposito il manuale d'uso separato del vostro comando.

5.22.3 Come regolare la lunghezza del portapedana



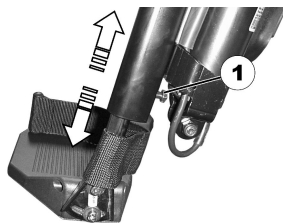
AVVERTENZA!

Pericolo di lesioni dovuto a un'errata regolazione dei poggiapiedi e dei portapedana

- Prima e dopo ogni viaggio è d'obbligo assicurarsi che il portapedana non entri in contatto né con le ruote direzionali né col terreno.



- chiave a bocca da 10 mm



1. Allentare la vite (1) con la chiave.
2. Regolare lunghezza desiderata.
3. Stringere di nuovo la vite.

5.22.4 Come regolare la profondità della piastra poggiapolpaccio

La profondità della piastra del poggiapolpaccio può venire regolata tramite la lamiera di fissaggio. Le combinazioni fori della lamiera di fissaggio permettono 5 regolazioni diverse di profondità.



- chiave a bocca da 10 mm
-



1. Allentare il dado (1) con la chiave a forcella e toglierlo.
2. Regolare la profondità desiderata. Osservate che i fori tondi sono previsti per la vite di fissaggio della piastra poggiapolpaccio e le asole per la spina metallica senza filetto.
3. Applicare di nuovo il dado e serrarlo.

5.22.5 Come regolare l'altezza della piastra poggiapolpaccio



- chiave a brugola da 4 mm
-



1. Allentare le viti (1) con la chiave per viti ad esagono incassato.
2. Regolare posizione desiderata.
3. Stringere di nuovo le viti.

5.22.6 Come sbloccare e ruotare verso dietro la piastra del poggiapolpaccio per scendere

1.



Premere diritta la piastra del poggiapolpaccio verso il basso.

2.



Sbloccare il portapedana e ruotarlo verso l'esterno.
La piastra del poggiapolpaccio ruota da sola verso dietro.

3.

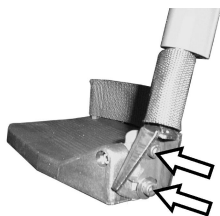


Sollevare la gamba sopra la cinghia per tallone ed appoggiarla al suolo.

5.22.7 Come regolare la piastra di fondo ad inclinazione variabile



- chiave a brugola da 5 mm

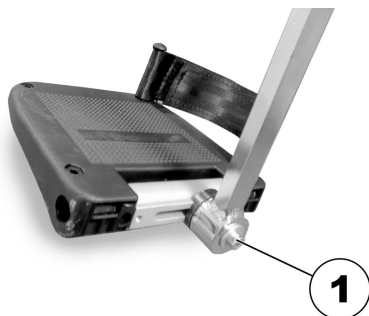


1. Allentare ambedue le viti di fissaggio della piastra di fondo con la chiave per viti ad esagono incassato.
2. Regolare l'inclinazione desiderata.
3. Stringere di nuovo le viti.

5.22.8 Come regolare la piastra di fondo ad inclinazione e profondità variabili



- chiave a brugola da 5 mm



1. Allentare la vite di fissaggio della piastra di fondo (1) con la chiave a brugola.
2. Regolare la piastra di fondo sull'inclinazione o sulla profondità desiderata.
3. Stringere di nuovo la vite.

5.23 Tabella di conversione da misure imperiali a metriche

Questa tabella può essere utilizzata come riferimento per ritrovare la corretta dimensione degli strumenti.

| IMPERIALE | METRICO |
|-----------|---------|
| pollici | mm |
| 5/64 | 1,9844 |
| 3/32 | 2,3813 |
| 7/64 | 2,7781 |
| 1/8 | 3,1750 |
| 9/64 | 3,5719 |
| 5/32 | 3,9688 |
| 11/64 | 4,3656 |
| 3/16 | 4,7625 |
| 13/64 | 5,1594 |
| 7/32 | 5,5563 |
| 15/64 | 5,9531 |
| 1/4 | 6,3500 |


| IMPERIALE | METRICO |
|------------------|----------------|
| pollici | mm |
| 17/64 | 6,7469 |
| 9/32 | 7,1438 |
| 19/64 | 7,5406 |
| 5/16 | 7,9375 |
| 21/64 | 8,3344 |
| 11/32 | 8,7313 |
| 23/64 | 9,1281 |
| 3/8 | 9,5250 |
| 25/64 | 9,9219 |
| 13/32 | 10,3188 |
| 27/64 | 10,7156 |
| 7/16 | 11,1125 |
| 29/64 | 11,5094 |
| 15/32 | 11,9063 |
| 31/64 | 12,3031 |
| 1/2 | 12,7000 |
| 33/64 | 13,0969 |
| 17/32 | 13,4938 |
| 35/64 | 13,8906 |

| IMPERIALE | METRICO |
|------------------|----------------|
| pollici | mm |
| 9/16 | 14,2875 |
| 37/64 | 14,6844 |
| 19/32 | 15,0813 |
| 39/64 | 15,4781 |
| 5/8 | 15,8750 |
| 41/64 | 16,2719 |
| 21/32 | 16,6688 |
| 43/64 | 17,0656 |
| 11/16 | 17,4625 |
| 45/64 | 17,8594 |
| 23/32 | 18,2563 |
| 47/64 | 18,6531 |
| 3/4 | 19,0500 |
| 49/64 | 19,4469 |
| 25/32 | 19,8438 |
| 51/64 | 20,2406 |
| 13/16 | 20,6375 |
| 53/64 | 21,0344 |
| 27/32 | 21,4313 |

| IMPERIALE | METRICO |
|------------------|----------------|
| pollici | mm |
| 55/64 | 21,8281 |
| 7/8 | 22,2250 |


6 Uso

6.1 Spostamenti

 Il carico utile massimo riportato nei dati tecnici significa solo che il sistema è dimensionato per sostenere complessivamente una tale massa. Questo non significa che un utente, con un peso pari al carico utile massimo, possa stare seduto senza limitazioni sulla carrozzina. Bisogna tenere in considerazione le proporzioni del corpo, come per esempio altezza, ripartizione del peso, circonferenza del ventre, circonferenza delle gambe o dei polpacci e profondità della seduta. Questi fattori influenzano notevolmente le caratteristiche di marcia quali la stabilità di basculamento e la trazione. In particolare vanno osservati i carichi assiali consentiti (vedi capitolo *11 Dati Tecnici, pagina 125*)! Eventualmente devono venire eseguiti adattamenti alla sistema seduta.

6.2 Prima di guidare per la prima volta

Prima di intraprendere il primo viaggio, è opportuno acquisire familiarità con il funzionamento del veicolo elettrico e con tutti gli elementi di comando. Dedicare del tempo alla prova di tutte le funzioni e modalità di guida.

 Se installata, la cintura di mantenimento della postura deve essere regolata correttamente e utilizzata ogni volta che si adopera il veicolo elettrico.

Seduta comoda = Guida sicura

Prima di ogni partenza, assicurarsi che:

- Tutti i comandi per il funzionamento del veicolo elettrico siano a portata di mano.
- La batteria sia sufficientemente carica per la distanza che si intende percorrere.
- La cintura di mantenimento della postura (se installata) sia in condizioni perfette.
- Lo specchietto retrovisore (se installato) sia regolato in modo da poter sempre guardare dietro senza doversi sporgere in avanti o dover cambiare posizione di seduta.

6.3 Raggiungere oggetti, sporgersi e piegarsi - in avanti



Molte attività richiedono che l'utilizzatore della carrozzina raggiunga un oggetto, si pieghi o debba salire e scendere dalla carrozzina. Questi movimenti determinano un cambiamento del normale equilibrio, del baricentro e della distribuzione del peso sulla carrozzina. Per individuare e conoscere al meglio i propri limiti di sicurezza specifici, prima di iniziare a usare attivamente la carrozzina, si consiglia di fare pratica con varie azioni di piegamento, raggiungimento e trasferimento adottando metodi diversi e sempre in presenza di personale sanitario qualificato.



ATTENZIONE!

Pericolo di lesioni gravi o danni

Un posizionamento scorretto quando ci si sporge o ci si piega può causare il ribaltamento in avanti della carrozzina, provocando lesioni gravi o danni.

- Per assicurare la stabilità e il funzionamento ottimale della carrozzina, è necessario mantenere sempre un corretto equilibrio. La carrozzina è stata progettata per rimanere dritta e stabile durante le normali attività quotidiane, pertanto **NON** ci si deve spostare oltre il baricentro. **NON** sporgersi in avanti, fuori dalla carrozzina, oltre la lunghezza dei braccioli.
- **NON** cercare di raggiungere oggetti se occorre sporgersi in avanti sul sedile e non raccogliarli da terra piegandosi in avanti tra le ginocchia.

1. Innestare i blocchi del motore e disinserire l'alimentazione prima di allungarsi, piegarsi o sporgersi in avanti ed eseguire tali movimenti solo in modo da permettere al braccio di estendersi senza modificare la propria posizione di seduta.
2. Posizionare le ruote orientabili estendendole nella direzione opposta alle ruote motrici.
3. Innestare i bloccaruota e i blocchi/frizioni del motore.

6.4 Raggiungere oggetti e piegarsi - indietro



ATTENZIONE!

Pericolo di lesioni

Sporgendosi all'indietro oltre la parte posteriore dello schienale, si determina uno spostamento del baricentro che può causare il ribaltamento della carrozzina, con conseguente pericolo di lesioni.

- La postura corretta è essenziale per la sicurezza dell'utilizzatore. **NON** sporgersi all'indietro superando la parte superiore dello schienale.

1. Portare la carrozzina il più vicino possibile all'oggetto desiderato.
2. Posizionare le ruote orientabili estendendole nella direzione opposta alle ruote motrici, in modo da distanziarle il più possibile.
3. Innestare i blocchi del motore e disinserire l'alimentazione.
4. Allungarsi all'indietro solo in modo da permettere al braccio di estendersi senza modificare la propria posizione di seduta.

6.5 Salita e discesa dal veicolo elettrico

- ! – Per poter salire o scendere lateralmente dal veicolo elettrico, occorre rimuovere o ruotare verso l'alto il bracciolo.

6.5.1 Smontaggio del bracciolo standard per il trasferimento laterale

i Il presente capitolo si riferisce al bracciolo standard. Per ulteriori informazioni su altri braccioli, consultare il manuale d'uso del sistema di seduta.

A seconda della versione, il bracciolo è fissato con una delle varie opzioni di fissaggio:

- Leva di fissaggio
- Manopola
- Perno di bloccaggio
- Vite di bloccaggio

L'immagine seguente è fornita a titolo di esempio.

A seconda del lato su cui è installato il comando, è necessario scollegare il cavo del comando prima di rimuovere il bracciolo.

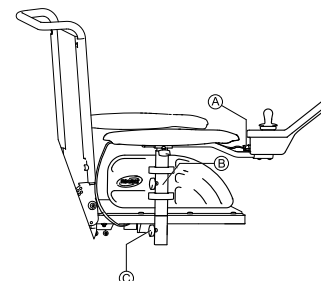


Fig. 6-1

1. Estrarre la spina **A** del cavo del comando per scollegarlo.
2. Se necessario, rimuovere il cavo del comando dal fermacavo **B**.
3. Allentare il dispositivo di fissaggio **C**.
4. Rimuovere il bracciolo dal supporto.

6.5.2 Informazioni sulla salita e sulla discesa dalla carrozzina



Fig. 6-2



ATTENZIONE!

Pericolo di lesioni gravi o danni

Dei metodi di trasferimento non adeguati potrebbero causare lesioni gravi o danni

- Prima di eseguire azioni di trasferimento, consultare un operatore sanitario per determinare le tecniche di trasferimento adeguate per l'utilizzatore e il tipo di carrozzina.
- Seguire le istruzioni qui di seguito.



Se non si ha una forza muscolare sufficiente, è necessario chiedere aiuto ad altre persone. Se possibile, utilizzare uno scivolo.

Salita sul veicolo elettrico:

1. Posizionare il veicolo elettrico il più vicino possibile a dove si è seduti. Questa operazione potrebbe dover essere svolta da un assistente.
2. Per migliorare la stabilità durante il trasferimento, allineare le ruote orientabili parallele alle ruote motrici.
3. Spegnerne sempre il veicolo elettrico.
4. Per impedire il movimento delle ruote, inserire sempre entrambi i blocchi o le frizioni del motore e dei mozzi delle ruote libere (se presenti).
5. A seconda del tipo di bracciolo presente sul veicolo elettrico, estrarre o ruotare verso l'alto il bracciolo.
6. Farsi scivolare quindi fino a raggiungere il veicolo elettrico.

Discesa dal veicolo elettrico:

1. Posizionare il veicolo elettrico il più vicino possibile a dove si è seduti.
2. Per migliorare la stabilità durante il trasferimento, allineare le ruote orientabili parallele alle ruote motrici.
3. Spegnerne sempre il veicolo elettrico.
4. Per impedire il movimento delle ruote, inserire sempre entrambi i blocchi o le frizioni del motore e dei mozzi delle ruote libere (se presenti).
5. A seconda del tipo di bracciolo presente sul veicolo elettrico, estrarre o ruotare verso l'alto il bracciolo.
6. Scivolare quindi sul nuovo sedile.

6.5.3 Rotazione del sedile per salire e scendere dalla carrozzina

Se si preferisce salire e scendere dal veicolo elettrico dalla parte anteriore del sedile, è possibile ruotare il sedile per agevolare la salita e la discesa.



AVVERTENZA!

Pericolo di lesioni e danni al veicolo elettrico se il sedile non è rivolto nella direzione di marcia durante la guida

Il sedile può essere ruotato a 360°. Il veicolo elettrico può spostarsi improvvisamente, ad esempio se l'utilizzatore è rivolto all'indietro e aziona il comando in avanti.

– Quando si ruota nuovamente il sedile per la guida, assicurarsi che il lato anteriore sia rivolto nella direzione di marcia. Vedere 3.5 *Caratteristiche principali*, pagina 26.

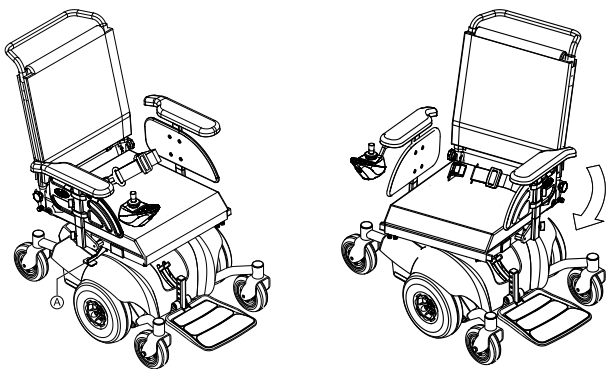


AVVERTENZA!

Rischio di danni al veicolo elettrico se il sedile viene ruotato in un'unica direzione

Se si ruota il sedile in una sola direzione, il cavo di collegamento del comando si attorciglia intorno al piantone del sedile e può rompersi.

- Ruotare sempre il sedile nella direzione opposta per riportarlo in posizione.



1. Sollevare la leva di bloccaggio (A).
2. Ruotare il sedile lateralmente.
Il bloccaggio si reinsertisce automaticamente dopo 90°.

6.6 Come superare gli ostacoli

6.6.1 Il sistema "SureStep"

Questo veicolo elettrico è dotato della tecnologia "SureStep". In presenza di ostacoli da superare, le ruote si ritraggono e

si sollevano. Una volta superato l'ostacolo, si estendono e si abbassano.

6.6.2 Massima altezza superabile di un ostacolo

È possibile trovare informazioni sulle altezze massime degli ostacoli nel capitolo intitolato *11 Dati Tecnici, pagina 125*

6.6.3 Informazioni di sicurezza relative al superamento degli ostacoli



AVVERTENZA!

Rischio di ribaltamento

- Non affrontare mai gli ostacoli di taglio, ma a 90 gradi come mostrato di seguito.
- Affrontare con cautela gli ostacoli seguiti da una pendenza. Se non si è certi della ripidità della pendenza, allontanarsi dall'ostacolo e, se possibile, cercare un altro punto di passaggio.
- Non affrontare mai gli ostacoli su terreni irregolari e/o sdruciolevoli.
- Non guidare mai il veicolo elettrico se la pressione degli pneumatici è troppo bassa.
- Prima di salire su un ostacolo, portare lo schienale in posizione verticale.



AVVERTENZA!

Pericolo di caduta dal veicolo elettrico o di danneggiamento dello stesso, ad esempio rottura delle ruote orientabili

- Non affrontare mai ostacoli di altezza superiore all'altezza massima ammissibile per il superamento di un ostacolo.
- Non lasciare mai che il poggiapiedi/poggiagambe tocchi il suolo scendendo da un ostacolo.
- Se non si è certi di poter superare un ostacolo, allontanarsi da esso e, se possibile, trovare un altro punto di passaggio.

6.6.4 Modo corretto per affrontare gli ostacoli



Le istruzioni seguenti su come affrontare gli ostacoli sono destinate anche agli assistenti se il veicolo elettrico è dotato di comando per l'assistente.

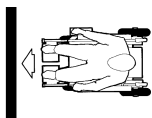


Fig. 6-3 Destra

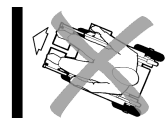


Fig. 6-4 Sbagliato

Salita

1. Avvicinarsi lentamente all'ostacolo o al bordo del marciapiede, dal davanti e ad angolo retto.
2. A seconda del tipo di trazione delle ruote, fermarsi in una delle seguenti posizioni:
 - a. In caso di veicoli elettrici azionati centralmente: 5 - 10 cm prima dell'ostacolo.
 - b. Per tutti gli altri tipi di trazione: circa 30-50 cm davanti all'ostacolo.
3. Controllare la posizione delle ruote anteriori. Queste devono trovarsi nella direzione di marcia e ad angolo retto rispetto all'ostacolo.
4. Avvicinarsi lentamente e mantenere una velocità costante fino a quando anche le ruote posteriori abbiano superato l'ostacolo.

Salita su ostacoli con un salicordoli

1. Avvicinarsi lentamente all'ostacolo o al bordo del marciapiede, dal davanti e ad angolo retto.
2. Fermarsi nella seguente posizione: 30-50 cm davanti all'ostacolo.
3. Controllare la posizione delle ruote anteriori. Queste devono trovarsi nella direzione di marcia e ad angolo retto rispetto all'ostacolo.
4. Avvicinarsi a piena velocità fino a far entrare il salicordoli in contatto con l'ostacolo. L'impatto fa sollevare le due ruote anteriori sull'ostacolo.
5. Mantenere una velocità costante fino a quando anche le ruote posteriori abbiano superato l'ostacolo.

Discesa

Si può scendere da un ostacolo con la stessa tecnica adottata per salirlo; l'unica differenza consiste nel fatto che non è necessario fermarsi prima di scendere.

1. Scendere dall'ostacolo a velocità media.



Se si scende da un ostacolo troppo lentamente, i dispositivi antiribaltamento potrebbero bloccarsi e sollevare le ruote motrici dal suolo. In questo caso, non sarebbe più possibile guidare il veicolo elettrico.

6.7 Guida su pendenze in salita e discesa

Per le informazioni relative all'inclinazione massima di sicurezza, fare riferimento al capitolo *11 Dati Tecnici, pagina 125*



AVVERTENZA!

Rischio di ribaltamento

- Durante la guida in discesa, non superare mai i 2/3 della velocità massima. Evitare cambi di direzione improvvisi o frenate brusche quando si guida in pendenza.
- Prima di affrontare una salita, riportare sempre in posizione verticale lo schienale del sedile o il dispositivo di inclinazione del sedile (se il veicolo è dotato di inclinazione del sedile regolabile). Si consiglia di posizionare leggermente all'indietro lo schienale del sedile o il dispositivo di inclinazione del sedile prima di affrontare una discesa.
- Prima di affrontare una salita o una discesa, abbassare sempre il dispositivo di sollevamento (se presente) nella posizione più bassa.
- Non tentare mai di affrontare salite o discese su superfici sdrucchiolevoli o che presentino un rischio di slittamento (come pavimentazione stradale bagnata, ghiaccio, ecc.).
- Non tentare di scendere dal veicolo elettrico quando è in pendenza.
- Guidare sempre in linea retta seguendo la direzione della strada o del percorso, piuttosto che tentare di procedere a zigzag.
- Non tentare mai di effettuare un'inversione su una superficie inclinata o su una pendenza.



AVVERTENZA!

La distanza di frenata in discesa è notevolmente superiore rispetto a un terreno piano

– Non affrontare mai una discesa che supera la pendenza massima consentita (fare riferimento alla sezione 11 *Dati Tecnici*, pagina 12§).

6.8 Uso su strada

Se si desidera utilizzare il veicolo elettrico su strada e la legge nazionale prevede l'uso di illuminazione, si dovrà dotare il proprio veicolo elettrico di un sistema di illuminazione adeguato.

Per eventuali domande rivolgersi al proprio fornitore Invacare.

6.9 Modalità di spinta in folle del veicolo elettrico

I motori del veicolo elettrico sono dotati di freni magnetici che impediscono alla carrozzina di spostarsi accidentalmente quando il comando è spento. Quando si spinge il veicolo elettrico manualmente mentre si è in folle, i freni magnetici devono essere disinnestati.



Spingere il veicolo elettrico manualmente può necessitare di più forza fisica del previsto (più di 100 N). La forza necessaria risulta comunque conforme ai requisiti della norma ISO 7176-14.



L'uso previsto della modalità in folle è per la manovra del veicolo elettrico su brevi distanze. Le leve o barre di pressione supportano questa funzione ma tenere conto che vi potrà essere un certo indebolimento fra il piede dell'assistente e la parte posteriore del veicolo elettrico.

6.9.1 Disinnesto dei motori



AVVERTENZA!

Rischio di spostamento indesiderato del veicolo elettrico

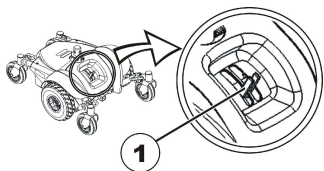
– Quando i motori sono disinnestati (per il funzionamento a spinta in folle), i freni elettromagnetici dei motori sono disattivati. Quando il veicolo elettrico è parcheggiato, le leve per l'innesto e il disinnesto dei motori devono essere assolutamente bloccate saldamente in posizione "GUIDA" (freni elettromagnetici dei motori attivati).



I motori possono essere disinnestati esclusivamente da un assistente e non dall'utilizzatore.

Ciò garantisce che i motori siano disinnestati solo se un assistente è presente e disponibile a mantenere fermo il veicolo elettrico al fine di impedire che si sposti inavvertitamente.

Le leve per il disinnesto dei motori sono situate su ciascun motore.

**Disinnesto del motore:**

1. Spegnere il comando.
2. Spingere verso il basso la leva di innesto (1).
Il motore è disinnestato.

Innesto del motore:

1. Tirare verso l'alto la leva di innesto (1).
Il motore è innestato.

7 Sistema dei comandi

7.1 Sistema di protezione dei comandi

Il sistema dei comandi della carrozzina è dotato di una protezione da sovraccarico.

Se l'unità di trazione è contemporaneamente sottoposta a un forte sovraccarico per un periodo di tempo prolungato (ad esempio, quando si guida su una pendenza ripida) e specialmente quando la temperatura ambientale è elevata, il sistema dei comandi potrebbe surriscaldarsi. In questo caso, le prestazioni della carrozzina sono gradualmente ridotte fino all'arresto. L'indicatore di stato mostra un codice di errore corrispondente (consultare il manuale d'uso del comando). Spegnendo l'alimentazione elettrica e poi riavviandola, il codice di errore si cancella e il sistema dei comandi viene nuovamente attivato. Tuttavia, possono essere necessari fino a cinque minuti affinché il sistema dei comandi si raffreddi a sufficienza e l'unità di trazione sia di nuovo in grado di sviluppare appieno le sue prestazioni.

Se l'unità di trazione è bloccata a causa di un ostacolo insormontabile, ad esempio un marciapiede troppo alto, e il conducente tenta di azionare l'unità di trazione per più di 20 secondi contro questo ostacolo, il sistema dei comandi si disattiva automaticamente per impedire di danneggiare i motori. L'indicatore di stato mostra un codice di errore corrispondente (consultare il manuale d'uso del comando). Spegnendo e riavviando, il codice di errore si cancella e il sistema dei comandi viene nuovamente attivato.



Un fusibile di rete difettoso può essere sostituito solo dopo aver controllato l'intero sistema dei comandi. La sostituzione deve essere eseguita da un fornitore specializzato Invacare. Per informazioni sul tipo di fusibile, vedere il capitolo *11 Dati Tecnici, pagina 125*

7.2 Batterie

L'alimentazione elettrica del veicolo è assicurata tramite due batterie da 12 V; tali batterie non richiedono manutenzione specifica, ma vanno ricaricate regolarmente.

Di seguito, troverete informazioni su come caricare, gestire, trasportare, immagazzinare, gestire e utilizzare le batterie.

7.2.1 Informazioni generali sulla ricarica

Le batterie nuove devono essere sempre caricate completamente una volta prima del primo utilizzo. Le batterie nuove raggiungeranno la piena capacità dopo aver completato circa 10-20 cicli di ricarica (periodo di rodaggio). Questo periodo di rodaggio è necessario per attivare completamente la batteria per ottenere le massime prestazioni e longevità. Pertanto, l'autonomia e il tempo di funzionamento del vostro veicolo elettrico potrebbe inizialmente aumentare con l'uso.

Le batterie al piombo-acido a gel o AGM non hanno l'effetto memoria come le batterie NiCd.

7.2.2 Istruzioni generali per la ricarica

Seguite le seguenti istruzioni per garantire l'uso in sicurezza e la longevità delle batterie.

- Caricare per 18 ore prima del primo utilizzo.

- Vi consigliamo di caricare le batterie il giorno seguente ogni scarica anche se parziale, nonché ogni notte per tutta la notte. A seconda di quanto sono scariche le batterie, la loro ricarica completa può richiedere fino a 12 ore.
- Quando l'indicatore di autonomia della batteria mostra il LED rosso acceso, caricare le batterie per almeno 16 ore, ignorando l'indicazione di carica completata!
- Cercare di fornire una carica di 24 ore una volta alla settimana per garantire che entrambe le batterie siano completamente cariche.
- Non sottoporre le batterie a un ciclo di utilizzo che le porti ad un basso livello di carica senza ricaricarle completamente e regolarmente.
- Non caricare le batterie a temperature elevate. Non sono raccomandate per la ricarica alte temperature oltre i 30 °C così come non lo sono le basse temperature al di sotto dei 10 °C.
- Utilizzare solo dispositivi di ricarica di classe 2. I caricabatterie di questa classe possono essere lasciate incustodite durante la carica. Tutti i dispositivi di ricarica forniti da Invacare soddisfano questi requisiti.
- Non è possibile sovraccaricare le batterie quando si usano caricabatterie in dotazione con il veicolo elettrico o approvati da Invacare.
- Proteggere il proprio caricabatteria da fonti di calore quali riscaldatori e luce solare diretta. Se il caricabatteria si surriscalda, la corrente di carica sarà ridotta e il processo di carica sarà più lento.

7.2.3 Ricarica delle batterie

Fare riferimento ai manuali d'uso per il comando e il caricabatteria per la posizione della presa di carica e ulteriori informazioni sulla ricarica delle batterie.



ATTENZIONE!

Rischio di esplosione e di distruzione delle batterie se viene usato un caricabatteria non adeguato

- Utilizzare sempre esclusivamente il caricabatteria in dotazione con il veicolo elettrico o un caricabatteria che sia stato approvato da Invacare.



ATTENZIONE!

Rischio di scosse elettriche e danni al caricabatterie se questo si bagna

- Proteggere il caricabatterie dall'acqua.
- Eseguire sempre la ricarica in un ambiente asciutto.



ATTENZIONE!

Rischio di cortocircuito e di scosse elettriche se il caricabatteria è stato danneggiato

- Non utilizzare il caricabatteria se è caduto o danneggiato.



ATTENZIONE!

Rischio di scosse elettriche e danni alle batterie

- NON tentare MAI di ricaricare le batterie collegando i cavi direttamente ai loro terminali.



ATTENZIONE!

Rischio di incendio e scosse elettriche se viene utilizzato un cavo di prolunga danneggiato

– Utilizzare un cavo di prolunga solo quando assolutamente necessario. Se è necessario utilizzarne uno, assicurarsi che sia in buone condizioni.



ATTENZIONE!

Pericolo di lesioni se si utilizza il veicolo elettrico durante la ricarica

– NON tentare di ricaricare le batterie e azionare il veicolo elettrico contemporaneamente.
– NON rimanere seduti sul veicolo elettrico mentre si ricaricano le batterie.

1. Spegnerne il veicolo elettrico.
2. Collegare il caricabatterie alla presa di carica.
3. Collegare il caricabatterie all'alimentazione elettrica.

7.2.4 Scollegamento del veicolo elettrico dopo la ricarica

1. Quando la ricarica è completa, scollegare il caricabatteria dall'alimentazione elettrica, quindi staccare la spina dal comando.

7.2.5 Conservazione e manutenzione

Seguite le seguenti istruzioni per garantire l'uso in sicurezza e la longevità delle batterie:

- Conservare sempre le batterie completamente cariche.
- Non lasciare le batterie ad un livello di carica basso per un periodo di tempo prolungato. Ricaricare la batteria scarica appena possibile.

- Nel caso in cui la carrozzina non venga utilizzata per un lungo periodo di tempo (cioè più di due settimane), le batterie devono essere ricaricate almeno una volta al mese per mantenere una carica completa ed essere sempre caricate prima dell'uso.
- Evitare di conservarle in condizioni di caldo o freddo intensi. Si consiglia di conservare le batterie ad una temperatura di 15 °C.
- Batterie al gel e AGM non richiedono manutenzione. Eventuali problemi di prestazioni devono essere affrontati da un tecnico specializzato adeguatamente formato.

7.2.6 Istruzioni per l'uso delle batterie




AVVERTENZA!

Rischio di danneggiamento delle batterie.

– Evitare di scaricare le batterie troppo a fondo e non scaricarle mai completamente.

- Prestare attenzione all'indicatore dello stato di carica della batteria! Ricaricare le batterie quando l'indicatore dello stato di carica della batteria indica che la batteria è scarica.
La velocità di scaricamento della batteria dipende da numerosi fattori, ad es. temperatura ambiente, condizioni della superficie stradale, pressione dei pneumatici, peso del conducente, stile di guida e utilizzo dell'illuminazione, se presente.
- Cercare sempre di ricaricare le batterie prima che si accendano i LED rossi.
Gli ultimi 3 LED (due rossi e uno arancione) indicano una capacità residua pari a circa il 15%.

- La guida con i LED rossi lampeggianti implica uno sforzo estremo per la batteria e dovrebbe essere evitato in circostanze normali.
 - Quando lampeggia un solo LED rosso, la funzione Battery Safe è abilitata. Da questo momento in poi, la velocità e l'accelerazione si riducono drasticamente. Tale funzione consente di spostare lentamente il veicolo elettrico per uscire da una situazione di pericolo prima che l'elettronica si disattivi definitivamente. Ciò implica una scarica profonda e dovrebbe essere evitato.
 - Tenere presente che, per temperature inferiori a 20 °C, la capacità nominale della batteria inizia a decadere. Ad esempio, a -10 °C la capacità è ridotta a circa il 50% della capacità nominale della batteria.
 - Per evitare di danneggiare le batterie, non permettere mai che si scarichino completamente. Non guidare con batterie molto scariche se non è assolutamente necessario, in quanto ciò mette a dura prova le batterie stesse e ne abbrevia la durata prevista.
 - Prima si ricaricano le batterie, più a lungo durano.
 - La profondità della scarica ne influenza il ciclo di vita. Più una batteria deve lavorare intensamente, più breve è la sua durata prevista.
Esempi:
 - Una scarica profonda sollecita nella stessa misura di 6 cicli normali (indicatore verde/arancione spento).
 - La durata della batteria è di circa 300 cicli di scarica all'80% (primi 7 LED spenti), o circa 3000 cicli di scarica al 10% (un LED spento).
-  Il numero dei LED può variare a seconda del tipo di comando.

- Una volta al mese, in condizioni di normale funzionamento, la batteria deve essere scaricata fino a quando tutti i LED verdi e arancioni sono spenti. Ciò dovrebbe essere fatto entro un giorno. Successivamente occorre una ricarica di 16 ore come ricondizionamento.

7.2.7 Trasporto delle batterie

Le batterie fornite con il veicolo elettrico non rientrano tra le merci pericolose. Questa classificazione si basa sulle ordinanze tedesche per il trasporto su strada di merci pericolose GGVS e sulle ordinanze IATA/DGR per il trasporto ferroviario/aereo di merci pericolose. Le batterie possono essere trasportate senza limitazioni su strada, in treno o in aereo. Tuttavia, le singole aziende di trasporto applicano specifiche linee guida che potrebbero limitare o vietare determinate procedure di trasporto. Verificare i singoli casi con l'azienda di trasporto interessata.

7.2.8 Istruzioni generali relative alla gestione delle batterie

- Non accoppiare o mischiare mai batterie di tecnologie o produttori diversi, né utilizzare batterie che non presentano codici data simili.
- Non mescolare mai batterie al gel con batterie AGM.
- Le batterie raggiungono la data di scadenza quando l'intervallo di movimento è ridotto significativamente rispetto al consueto. Per maggiori dettagli, contattare il proprio fornitore o il tecnico di assistenza qualificato.
- Affidare l'installazione delle batterie a un tecnico specializzato adeguatamente formato sul veicolo elettrico o a una persona con le competenze adeguate. Egli ha la formazione necessaria e gli strumenti per eseguire il lavoro correttamente e in sicurezza.

7.2.9 Gestire corretta delle batterie danneggiate



AVVERTENZA!

Corrosione e bruciature dovute a perdita di acidi nel caso in cui le batterie siano danneggiate

- Rimuovere immediatamente gli indumenti che sono stati contaminati dall'acido.

Dopo il contatto con la cute:

- Lavare immediatamente la zona interessata con abbondante acqua.

Dopo il contatto con gli occhi:

- Sciacquare immediatamente gli occhi sotto acqua corrente per diversi minuti; consultare un medico.

- Indossare sempre occhiali protettivi di sicurezza e indumenti appropriati quando si manipolano batterie danneggiate.
- Posizionare le batterie danneggiate in un contenitore resistente all'acido immediatamente dopo la loro rimozione.
- Trasportare le batterie danneggiate sempre ed esclusivamente in un recipiente resistente all'acido appropriato.
- Lavare con abbondante acqua tutti gli oggetti entrati in contatto con l'acido.

Smaltimento corretto delle batterie danneggiate o esaurite

Le batterie danneggiate o esaurite possono essere restituite al fornitore o direttamente ad Invacare.

7.2.10 Utilizzo delle batterie corrette



AVVERTENZA!

Pericolo di lesioni e rischio di danni alle batterie in caso di utilizzo di batterie non corrette

- Utilizzare esclusivamente batterie con configurazione dei terminali come quella mostrata nella figura seguente.

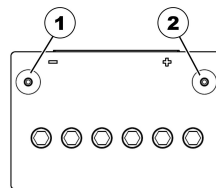


Fig. 7-1 Batteria corretta

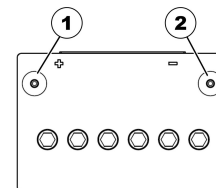


Fig. 7-2 Batteria errata

- | | |
|----------------------------|----------------------------|
| (1) Terminale NEGATIVO (-) | (1) Terminale POSITIVO (+) |
| (2) Terminale POSITIVO (+) | (2) Terminale NEGATIVO (-) |



Utilizzare esclusivamente batterie dello stesso tipo.

8 Trasporto

8.1 Trasporto — Informazioni generali



ATTENZIONE!

Pericolo di morte o di lesioni gravi per l'utilizzatore del veicolo elettrico e, potenzialmente, per qualsiasi altra persona nelle vicinanze del veicolo se questo viene fissato mediante un sistema di ancoraggio a 4 punti fornito da terzi e se il peso a vuoto del veicolo elettrico supera il peso massimo per cui il sistema di ancoraggio è certificato.

- Assicurarsi che il peso del veicolo elettrico non superi il peso per cui il sistema di ancoraggio è certificato. Consultare la documentazione fornita dal produttore del sistema di ancoraggio.
- Se non si è sicuri del peso del proprio veicolo elettrico, è necessario farlo pesare con bilance tarate.

8.2 Trasferimento del veicolo elettrico su un veicolo di trasporto



ATTENZIONE!

Il veicolo elettrico è a rischio di ribaltamento se viene caricato su un veicolo di trasporto mentre l'utilizzatore è ancora seduto sul veicolo elettrico.

- Se possibile, effettuare il trasferimento del veicolo elettrico senza utilizzatore.
- Nel caso in cui sia necessario caricare il veicolo elettrico con l'utilizzatore su un veicolo di trasporto utilizzando una rampa, verificare che questa non superi la pendenza massima consentita.
- Nel caso in cui sia necessario caricare il veicolo elettrico su un veicolo di trasporto utilizzando una rampa che supera la pendenza massima consentita, utilizzare un argano. Un assistente può controllare e facilitare la procedura di trasferimento.
- In alternativa, è possibile utilizzare una piattaforma di sollevamento.
- Accertarsi che il peso totale del veicolo elettrico, compreso l'utilizzatore, non superi il peso totale massimo ammissibile per la rampa o per la piattaforma di sollevamento.
- Il veicolo elettrico deve essere sempre caricato su un veicolo di trasporto con lo schienale in posizione verticale, il dispositivo di sollevamento del sedile abbassata e il dispositivo di inclinazione del sedile in posizione

verticale (fare riferimento alla sezione 6.7 *Guida su pendenze in salita e discesa, pagina 101*).



ATTENZIONE!

Pericolo di lesioni e danni al veicolo elettrico e al veicolo di trasporto

- Rischio di ribaltamento o di movimenti incontrollati del veicolo elettrico se il trasferimento al veicolo di trasporto avviene utilizzando una rampa che supera la pendenza massima consentita.
- Se possibile, effettuare il trasferimento del veicolo elettrico sul veicolo di trasporto senza utilizzatore.
 - Un assistente deve facilitare la procedura di trasferimento.
 - Assicurarsi che tutti gli assistenti abbiano compreso il manuale della rampa e dell'argano.
 - Assicurarsi che l'argano sia adatto al veicolo elettrico.
 - Utilizzare esclusivamente punti di ancoraggio adatti. Non utilizzare componenti rimovibili o mobili del veicolo elettrico come punti di ancoraggio.



ATTENZIONE!

Pericolo di lesioni e danni al veicolo elettrico


Nel caso in cui sia necessario caricare il veicolo elettrico su un veicolo di trasporto utilizzando una piattaforma di sollevamento e il comando è acceso, il veicolo potrebbe entrare

accidentalmente in funzione e causare la caduta dalla piattaforma di sollevamento.

- Prima di caricare il veicolo elettrico utilizzando una piattaforma di sollevamento, spegnere il veicolo e scollegare il cavo bus dal dispositivo di comando oppure le batterie dal sistema.

1. Guidare o spingere il veicolo elettrico sul veicolo di trasporto servendosi di una rampa appropriata.

8.3 Utilizzo del veicolo elettrico come sedile all'interno di un veicolo di trasporto

 La sezione seguente non si applica ai modelli o agli allestimenti che non possono essere utilizzati come sedile di un veicolo di trasporto. Questi sono identificati dalla seguente etichetta presente sul veicolo elettrico:



ATTENZIONE! **Pericolo di lesioni**

I dispositivi di ritenuta di sicurezza devono essere utilizzati solo quando il peso dell'utilizzatore della carrozzina è di 22 kg o superiore.

- Non utilizzare la carrozzina come sedile all'interno di un veicolo se il peso dell'utilizzatore è inferiore a 22 kg.



AVVERTENZA!

Pericolo di lesioni nel caso in cui il veicolo elettrico non sia fissato correttamente in sicurezza durante l'utilizzo come sedile all'interno di un mezzo di trasporto.

- Se possibile, l'utilizzatore deve sempre scendere dal veicolo elettrico e utilizzare uno dei sedili del mezzo di trasporto e le relative cinture di sicurezza.
- Il veicolo elettrico deve essere sempre ancorato in modo da essere rivolto nella direzione di marcia prevista per il mezzo di trasporto.
- Il veicolo elettrico deve essere sempre fissato in modo sicuro in base alle istruzioni fornite dal produttore e contenute nel manuale d'uso del veicolo elettrico e del sistema di ancoraggio.
- Rimuovere e fissare sempre gli eventuali accessori del veicolo elettrico, ad esempio comandi a mento o vassoi.
- Se il veicolo elettrico è dotato di schienale con inclinazione regolabile, questo deve essere sempre portato in posizione verticale.
- Abbassare completamente i poggiatesta sollevati, se presenti.
- Abbassare completamente il dispositivo di sollevamento del sedile, se presente.



AVVERTENZA!

Pericolo di lesioni in caso di trasporto di un veicolo elettrico non dotato di batterie sigillate all'interno di un mezzo di trasporto.

- Utilizzare esclusivamente batterie sigillate.



AVVERTENZA!

Pericolo di lesioni o danni al veicolo elettrico o al veicolo di trasporto nel caso in cui i poggiatesta siano sollevati durante l'utilizzo del veicolo elettrico come sedile all'interno di un veicolo di trasporto.

- Abbassare sempre completamente i poggiatesta regolabili in altezza, se presenti.



Per utilizzare il veicolo elettrico come sedile all'interno di un mezzo di trasporto a motore, è necessario che siano presenti appositi punti di ancoraggio che permettano l'ancoraggio sul mezzo di trasporto. In alcuni paesi (ad esempio, il Regno Unito) questi accessori possono essere inclusi nella fornitura standard di consegna del veicolo elettrico, ma sono anche disponibili come opzione presso Invacare in altri Paesi.

Il presente veicolo elettrico è conforme ai requisiti della normativa ISO 7176-19 e può essere utilizzato come sedile all'interno di un mezzo di trasporto in combinazione con un sistema di ancoraggio verificato e omologato in conformità con la normativa ISO 10542. Il mezzo di trasporto deve essere adattato professionalmente per consentire l'ancoraggio del veicolo elettrico. Per ulteriori informazioni, contattare il produttore del mezzo di trasporto.

Il veicolo elettrico è stato sottoposto a crash test, durante il quale è stato ancorato nella direzione di marcia del mezzo di trasporto. Altri allestimenti non sono stati testati. Il manichino del crash test è stato assicurato con cinture di sicurezza in corrispondenza del bacino e della parte

superiore del corpo. Per minimizzare il rischio di lesioni alla testa e alla parte superiore del corpo, vanno utilizzati entrambi i tipi di cintura di sicurezza.



Invacare effettua i test con un sistema di ancoraggio a 4 punti prodotto da BraunAbility® Safety Systems.

- Contattare BraunAbility per ulteriori informazioni su come ottenere tale sistema nel proprio Paese e per il proprio tipo di veicolo. Per le informazioni relative al peso a vuoto, vedere *11 Dati Tecnici, pagina 125*

Prima di poter riutilizzare un veicolo elettrico coinvolto in un incidente, è indispensabile che questo sia controllato da un fornitore autorizzato. È vietato apportare modifiche ai punti di ancoraggio del veicolo elettrico senza l'autorizzazione del produttore.

8.3.1 Modo di ancoraggio del veicolo elettrico su un mezzo di trasporto

Il veicolo elettrico è dotato di quattro punti di ancoraggio. Per il fissaggio è possibile utilizzare moschettoni o passanti. Se la carrozzina può essere utilizzata come sedile del veicolo, questi punti di ancoraggio sono contrassegnati con il simbolo raffigurato a destra.



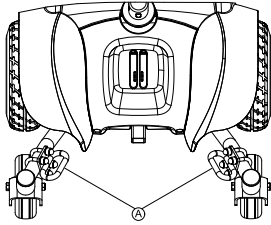


Fig. 8-1 Anteriore

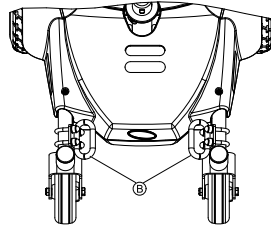


Fig. 8-2 Posteriore

1. Fissare la parte anteriore **Ⓐ** e la parte posteriore **Ⓑ** del veicolo elettrico tramite le cinghie del sistema di ancoraggio.
2. Fissare il veicolo elettrico tendendo le cinghie secondo quanto indicato nel manuale d'uso fornito dal produttore del sistema di ancoraggio.

8.3.2 Protezione dell'utilizzatore in un veicolo elettrico



AVVERTENZA!

Pericolo di lesioni nel caso in cui l'utilizzatore non sia fissato correttamente all'interno del veicolo elettrico.

- Anche se il veicolo elettrico è dotato di una cintura di mantenimento della postura, questa non sostituisce la regolare cintura di sicurezza conforme alla normativa ISO 10542 nel veicolo di trasporto. Utilizzare sempre la cintura di sicurezza installata nel veicolo di trasporto.
- Le cinture di sicurezza devono essere in contatto con il corpo dell'utilizzatore. Non devono essere tenute lontano dal corpo dell'utilizzatore da parti del veicolo elettrico quali braccioli o ruote.
- Le cinture di sicurezza devono essere più tese possibile, senza creare fastidio all'utilizzatore.
- Le cinture di sicurezza non devono essere applicate mentre sono attorcigliate.
- Verificare che il terzo punto di ancoraggio della cintura del sedile non sia fissato direttamente al pannello del veicolo, bensì a uno dei montanti del veicolo.



ATTENZIONE!

Pericolo di lesioni in caso di utilizzo del veicolo elettrico senza poggiatesta come sedile all'interno di un veicolo

Questo potrebbe causare un'iperestensione del collo in caso di incidente.

- Si raccomanda di utilizzare un poggiatesta durante il trasporto. Il poggiatesta Invacare per questo veicolo elettrico (disponibile come opzione) rappresenta la soluzione perfetta da utilizzare durante il trasporto.
- Il poggiatesta deve essere regolato all'altezza dell'orecchio dell'utilizzatore.

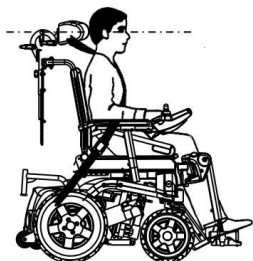


Fig. 8-3



Fig. 8-4

Le cinture di sicurezza non devono essere tenute lontano dal corpo dell'utilizzatore da parti del veicolo elettrico quali braccioli o ruote.

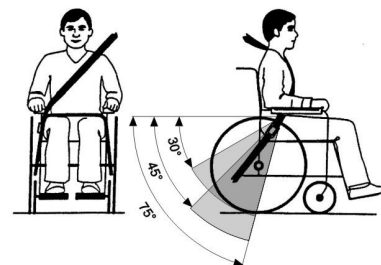


Fig. 8-5

La cintura pelvica deve essere posizionata nell'area tra la pelvi e le cosce dell'utilizzatore, non troppo lenta e senza ostacoli. L'angolo ideale della cintura pelvica rispetto all'orizzontale è compreso fra 45° e 75°. L'angolo massimo permesso è fra 30° e 75°. Tale angolo non dovrà mai essere inferiore a 30°!

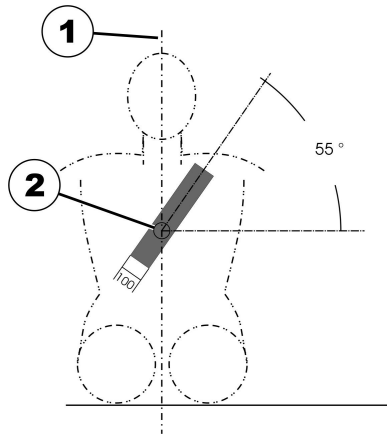


Fig. 8-6

La cintura di sicurezza installata nel veicolo di trasporto dovrà essere applicata come mostrato nell'illustrazione precedente.

- 1) Linea centrale del corpo
- 2) Centro dello sterno

8.4 Trasporto del veicolo elettrico senza occupante



AVVERTENZA! Pericolo di lesioni

- Se non si riesce a fissare il veicolo elettrico in modo sicuro all'interno del veicolo di trasporto, Invacare consiglia di non trasportarlo.

di trasporto applicano specifiche linee guida che potrebbero limitare o vietare determinate procedure di trasporto. Verificare i singoli casi con l'azienda di trasporto interessata.

- Prima di trasportare il veicolo elettrico, assicurarsi che i motori siano attivati e che il comando sia spento. Inoltre, Invacare raccomanda vivamente di scollegare o rimuovere le batterie. Vedere Rimozione delle batterie.
- Invacare raccomanda caldamente di fissare il veicolo elettrico in modo sicuro al pavimento del veicolo di trasporto.

Il veicolo elettrico può essere trasportato senza limitazioni su strada, in treno o in aereo. Tuttavia, le singole aziende

8.5 Sollevamento / Scale



ATTENZIONE!

Pericolo di lesioni in caso di spostamento di una carrozzina elettrica tra piani diversi

- NON utilizzare le scale per portare da un piano all'altro una carrozzina elettrica con l'utilizzatore a bordo. Utilizzare sempre l'ascensore per portare da un piano all'altro la carrozzina elettrica occupata. Se si devono utilizzare le scale per spostare la carrozzina elettrica tra piani diversi, l'occupante DEVE essere fatto scendere e trasportato in modo indipendente rispetto alla carrozzina.
- Si raccomanda la massima attenzione nel caso in cui sia necessario trasportare su o giù dalle scale una carrozzina elettrica senza utilizzatore. Invacare raccomanda che questa operazione venga svolta da due assistenti dopo un'adeguata preparazione.
- Come supporto per la presa manuale, utilizzare esclusivamente parti sicure e non removibili.
- Si raccomanda vivamente di sollevare la carrozzina servendosi solo del telaio posteriore e delle forcelle anteriori, in caso contrario potrebbero verificarsi lesioni o danni.
- NON sollevare la carrozzina facendo presa sulle parti removibili (staccabili). Il sollevamento della carrozzina per mezzo delle parti removibili (staccabili) può causare lesioni all'utilizzatore o danni alla carrozzina stessa.
- Il peso della carrozzina, completa di batterie e senza utilizzatore, è di circa 57 kg. Utilizzare

tecniche di sollevamento appropriate (sollevare piegando le gambe) per evitare lesioni.



ATTENZIONE!

Pericolo di lesioni in caso di utilizzo di una scala mobile per lo spostamento di una carrozzina tra piani diversi

- NON utilizzare le scale mobili per spostare la carrozzina tra piani diversi. Pericolo di gravi lesioni fisiche.

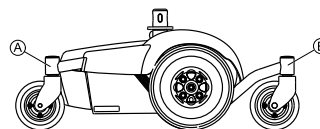
Adottare la seguente procedura per lo spostamento della carrozzina tra piani diversi nel caso in cui non sia disponibile un ascensore o sia necessario sollevare la carrozzina:



Quando si utilizzano le scale per spostare la carrozzina, il sedile e altri accessori, togliere dalle scale tutti i componenti della carrozzina prima del rimontaggio.



Questa procedura richiede la presenza di due assistenti per il sollevamento e il trasporto della carrozzina.



1. Far scendere dalla carrozzina l'utilizzatore.
2. Rimuovere il sedile. Vedere *Montaggio / smontaggio del sedile*.
3. Rimuovere tutti gli accessori dalla carrozzina
4. Piegare le ginocchia e tenere la schiena diritta.

5. Assicurarsi che le ruote orientabili siano posizionate come mostrato nella figura sopra.
6. Utilizzando le forcelle posteriori ① e anteriori ② come supporto per la presa manuale, trasportare la base della carrozzina nel luogo desiderato.
7. Facendo presa sulle parti non removibili (non staccabili), trasportare sedile e accessori nel luogo desiderato.
8. Rimontare tutti gli accessori precedentemente rimossi al punto 3.
9. Rimontare il sedile. Vedere *Montaggio / smontaggio del sedile*.

9 Manutenzione

9.1 Introduzione alla manutenzione

Con il termine "manutenzione" si intende qualsiasi lavoro eseguito per assicurare che il dispositivo medico si trovi in buono stato di funzionamento e pronto per l'uso previsto. La manutenzione comprende diverse aree come la pulizia e la cura quotidiana, i controlli ispettivi, i lavori di riparazione e di ricondizionamento.



Effettuare un controllo annuale del veicolo da parte di un fornitore autorizzato Invacare al fine di mantenere la sicurezza di guida e l'idoneità alla strada.

9.2.1 Prima di ogni utilizzo del veicolo elettrico

| Elemento | Controllo | Se il controllo non viene superato |
|--------------------------------|--|--|
| Perno di bloccaggio del sedile | Assicurarsi che il sedile sia bloccato saldamente in posizione sul piantone del sedile. | Muovere leggermente il sedile fino all'innesto del perno di bloccaggio. |
| Avvisatore acustico | Verificare il corretto funzionamento. | Rivolgersi al fornitore. |
| Batterie | Accertarsi che le batterie siano cariche. Per una descrizione dell'indicatore dello stato di carica della batteria, consultare il manuale d'uso fornito in dotazione con il comando. | Caricare le batterie (vedere <i>7.2.3 Ricarica delle batterie, pagina 105</i>). |

9.2 Controlli

Le tabelle seguenti elencano i controlli che devono essere eseguiti da parte dell'utilizzatore e i relativi intervalli. Se il veicolo elettrico non supera uno dei controlli, fare riferimento al capitolo indicato o contattare il proprio fornitore Invacare autorizzato. Un elenco più completo dei controlli e le istruzioni per gli interventi di manutenzione sono riportati nel manuale per la manutenzione del veicolo, disponibile presso Invacare. Tuttavia, il manuale è destinato all'uso da parte di tecnici addetti alla manutenzione specializzati e autorizzati e descrive attività che non possono essere eseguite dall'utilizzatore.

9.2.2 Settimanale

| Elemento | Controllo | Se il controllo non viene superato |
|----------------------------|--|---|
| Braccioli / parti laterali | Verificare che i braccioli siano fissati saldamente nei supporti e che non ondegino. | Stringere la vite o la leva di serraggio che tiene il bracciolo (vedere 5.2 <i>Possibilità di regolazione del comando</i> , pagina 31). Rivolgersi al fornitore. |
| Pneumatici (antiforatura) | Controllare che gli pneumatici non siano danneggiati. | Rivolgersi al fornitore. |

9.2.3 Mensile

| Elemento | Controllo | Se il controllo non viene superato |
|---------------------------------|--|------------------------------------|
| Tutte le parti imbottite | Verificare che non vi siano danni né segni di usura. | Rivolgersi al fornitore. |
| Poggiagambe rimovibili | Controllare se poggiagambe possono essere fissati saldamente e se meccanismo di allentamento è correttamente utilizzabile. | Rivolgersi al fornitore. |
| | Verificare che tutte le opzioni di regolazione funzionino correttamente. | Rivolgersi al fornitore. |
| Ruote orientabili | Verificare che le ruote orientabili ruotino e girino liberamente. | Rivolgersi al fornitore. |
| Ruote motrici | Verificare che ruote motrici ruotino senza oscillazioni. È più facile avere qualcuno che stia dietro veicolo elettrico e osservi ruote motrici mentre l'utilizzatore si allontana. | Rivolgersi al fornitore. |
| Parti elettroniche e connettori | Controllare che tutti i cavi siano in buono stato e che i connettori siano ben saldi. | Rivolgersi al fornitore. |

9.3 Ruote e pneumatici

Gestione di ruote danneggiate

In presenza di una ruota danneggiata, rivolgersi al fornitore. Per motivi di sicurezza non riparare in modo autonomo la ruota o tramite personale non autorizzato.

Gestione di pneumatici



Rischio di danni allo pneumatico o al cerchione

Non guidare mai il veicolo elettrico se la pressione degli pneumatici è troppo bassa in quanto gli pneumatici potrebbero danneggiarsi.

Se la pressione degli pneumatici è troppo alta, il cerchione potrebbe danneggiarsi.

– Gonfiare gli pneumatici alla pressione raccomandata.



Usare un manometro per controllare la pressione degli pneumatici.

Controllare settimanalmente che la pressione degli pneumatici sia corretta, vedere il capitolo 9.2 *Controlli*, pagina 118

Per la pressione degli pneumatici raccomandata, vedere la scritta riportata sullo pneumatico e sul cerchione oppure contattare Invacare. Per la conversione, fare riferimento alla tabella seguente.

| psi | bar |
|-----|-----|
| 22 | 1,5 |
| 23 | 1,6 |

| psi | bar |
|-----|-----|
| 25 | 1,7 |
| 26 | 1,8 |
| 28 | 1,9 |
| 29 | 2,0 |
| 30 | 2,1 |
| 32 | 2,2 |
| 33 | 2,3 |
| 35 | 2,4 |
| 36 | 2,5 |
| 38 | 2,6 |
| 39 | 2,7 |
| 41 | 2,8 |
| 44 | 3,0 |

9.4 Riponimento per un breve periodo

Il veicolo elettrico è dotato di una serie di meccanismi di sicurezza integrati che lo proteggono in caso venga rilevato un guasto grave. Il modulo elettrico impedisce la guida del veicolo elettrico.

Quando il veicolo elettrico si trova in tale condizione e quando è in attesa di riparazione:

1. Disattivare l'alimentazione.
2. Scollegare le batterie.
A seconda del modello di veicolo elettrico, è possibile rimuovere i gruppi batterie oppure scollegare le batterie dal modulo elettrico. Fare riferimento al capitolo relativo allo scollegamento delle batterie.
3. Rivolgersi al fornitore.

9.5 Deposito per un lungo periodo

Nel caso in cui il veicolo elettrico non venga utilizzato per un lungo periodo di tempo, è necessario prepararlo per il deposito al fine di garantire una durata maggiore del veicolo elettrico stesso e delle batterie.

Deposito del veicolo elettrico e delle batterie

- Si consiglia di depositare il veicolo elettrico a una temperatura di 15 °C, evitando caldo e freddo estremi al fine di garantire una durata prolungata del prodotto e delle batterie.
- I componenti vengono testati e approvati per intervalli di temperature superiori, come indicato di seguito:
 - L'intervallo di temperature consentite per depositare il veicolo elettrico è compreso tra - 40 °C e +65 °C.
 - L'intervallo di temperature consentite per depositare le batterie è compreso tra -25 °C e +65 °C.

- Le batterie si scaricano da sole anche se non utilizzate. La cosa migliore da fare è scollegare l'alimentazione della batteria dal modulo elettrico se si deposita il veicolo elettrico per più di due settimane. A seconda del modello di veicolo elettrico, è possibile rimuovere i gruppi batterie oppure scollegare le batterie dal modulo elettrico. Fare riferimento al capitolo relativo allo scollegamento delle batterie. In caso di dubbio su quale cavo scollegare, contattare il proprio fornitore.
- Prima di depositare il veicolo elettrico, le batterie devono sempre essere lasciate completamente cariche.
- Se il veicolo elettrico deve essere depositato per più di quattro settimane, per evitare danni, controllare le batterie una volta al mese e ricaricarle secondo necessità (prima che l'indicatore segnali che la batteria è metà carica).
- Depositare il veicolo elettrico in un ambiente asciutto, ben ventilato e al riparo da agenti esterni.
- Sovragonfiare leggermente gli pneumatici.
- Collocare il veicolo elettrico su una superficie che non scolorisca a contatto con la gomma degli pneumatici.

Preparazione del veicolo elettrico per l'utilizzo

- Ricollegare l'alimentazione delle batterie al modulo elettrico.
- Le batterie devono essere ricaricate prima dell'uso.
- Sottoporre a controllo il veicolo elettrico presso un fornitore autorizzato Invacare.

9.6 Pulizia e disinfezione

9.6.1 Informazioni generali sulla sicurezza



AVVERTENZA!

Rischio di contaminazione

- Adottare opportune precauzioni per la propria protezione e utilizzare un'attrezzatura protettiva adeguata.



AVVERTENZA!

Rischio di scosse elettriche e danni al prodotto

- Spegnerne il dispositivo e scollegarlo dall'alimentazione, se è collegato.
- Durante la pulizia di componenti elettronici, considerare la loro classe di protezione contro l'ingresso di acqua.
- Assicurarsi che la spina e la presa di corrente a muro non siano esposte agli schizzi d'acqua.
- Non toccare la presa di corrente con le mani bagnate.



IMPORTANTE!

Liquidi inappropriati o metodi errati potrebbero danneggiare il prodotto.

- Tutti i prodotti detergenti e disinfettanti utilizzati devono essere efficaci, compatibili tra loro e devono proteggere i materiali su cui vengono utilizzati durante la pulizia.
- Non utilizzare mai liquidi corrosivi (sostanze alcaline, acidi, ecc.) o detergenti abrasivi. Si consiglia di utilizzare un normale prodotto detergente per la casa, come un detersivo liquido per i piatti, a meno che non siano state fornite indicazioni diverse nelle istruzioni di pulizia.
- Non utilizzare mai solventi (diluente per cellulosa, acetone, ecc.) che modificano la struttura della plastica o che sciolgono le etichette applicate.
- Prima di utilizzare il prodotto, assicurarsi sempre che sia completamente asciutto.



Per la pulizia e la disinfezione in ambienti clinici o di assistenza a lungo termine, seguire le procedure interne della struttura.

9.6.2 Intervalli di pulizia

! IMPORTANTE!

La pulizia e la disinfezione regolari consentono di assicurare il regolare e buon funzionamento, aumentare la durata e prevenire la contaminazione.

Pulire e disinfettare regolarmente il prodotto.

- durante l'uso,
- prima e dopo qualsiasi procedura di manutenzione,
- in caso di contatto con liquidi biologici,
- prima dell'uso per un nuovo utilizzatore.

9.6.3 Pulizia

! IMPORTANTE!

- Il prodotto non è adatto alla pulizia in impianti di lavaggio automatici, con sistemi di pulizia ad alta pressione o a vapore.

! IMPORTANTE!

Lo sporco, la sabbia e l'acqua di mare possono provocare danni ai cuscinetti e far arrugginire le parti in acciaio in caso di deterioramento della superficie.

- Esporre la carrozzina a sabbia e acqua di mare solo per brevi periodi e pulirla bene ogni volta che si rientra dalla spiaggia.
- Se la carrozzina è sporca, pulirla non appena possibile con un panno umido, quindi asciugarla.

1. Rimuovere eventuali attrezzature opzionali installate (solo quelle che non necessitano di utensili).
2. Pulire le singole parti con un panno o una spazzola morbida, un normale prodotto detergente per la casa (pH = 6-8) e acqua calda.
3. Risciacquare con acqua calda.
4. Asciugare accuratamente le parti con un panno asciutto.



Per rimuovere le abrasioni e ridare lucentezza, è possibile utilizzare della cera per automobili sulle superfici metalliche verniciate.

Pulizia del rivestimento

Per la pulizia del rivestimento, fare riferimento alle istruzioni riportate sulle etichette presenti sul sedile, sul cuscino e sul rivestimento dello schienale.

9.6.4 Disinfezione



Informazioni sui disinfettanti e i metodi consigliati sono disponibili all'indirizzo <https://vah-online.de/en/for-users>.

1. Pulire tutte le superfici generalmente accessibili con un panno morbido e un normale disinfettante per uso domestico.
2. Lasciare asciugare il prodotto all'aria.

10 Dopo l'utilizzo

10.1 Ricondizionamento

Questo prodotto è adatto per essere riutilizzato. Per il ricondizionamento del prodotto per un nuovo utilizzatore, intraprendere le azioni seguenti:

- Ispezione secondo il piano di manutenzione. Consultare il manuale per la manutenzione, disponibile presso Invacare.
- Pulizia e disinfezione. Fare riferimento alla sezione 9 *Manutenzione, pagina 118*
- Adattamento al nuovo utilizzatore. Fare riferimento alla sezione 5 *Messa in servizio, pagina 30*.

Assicurarsi che il manuale d'uso venga sempre consegnato insieme al prodotto.

Se si riscontrano danni o malfunzionamenti, non riutilizzare il prodotto.

10.2 Smaltimento



ATTENZIONE!

Pericolo per l'ambiente

Il dispositivo contiene batterie.

Il prodotto può contenere sostanze potenzialmente pericolose per l'ambiente se smaltite in luoghi (discariche) non conformi alla normativa in vigore.

- NON smaltire le batterie come normali rifiuti domestici.
- Le batterie DEVONO essere conferite in un sito di smaltimento idoneo. La loro restituzione è obbligatoria per legge e gratuita.
- Smaltire esclusivamente batterie scariche.
- Coprire i terminali delle batterie al litio prima dello smaltimento.
- Per ulteriori informazioni sul tipo di batteria, vedere l'etichetta delle batterie o consultare la sezione 11 *Dati Tecnici, pagina 125*

Rispettare l'ambiente e riciclare il prodotto attraverso un centro di riciclaggio locale al termine del suo utilizzo.


Smontare il prodotto e i relativi componenti, in modo che i differenti materiali possano essere staccati e riciclati singolarmente.

Lo smaltimento e il riciclaggio dei prodotti usati e degli imballaggi devono essere eseguiti nel rispetto delle leggi e delle normative in materia di gestione dei rifiuti vigenti in ciascun paese. Per ulteriori informazioni, contattare la propria azienda di raccolta rifiuti locale.

11 Dati Tecnici

11.1 Specifiche tecniche

Le informazioni tecniche fornite di seguito si applicano a una configurazione standard o rappresentano i massimi valori raggiungibili. Questi possono variare in caso di aggiunta di accessori. Gli esatti cambiamenti di questi valori sono indicati in dettaglio nelle sezioni riguardanti i rispettivi accessori.

 Si noti che in alcuni casi i valori misurati possono variare fino a ± 10 mm.

| Condizioni di funzionamento e di conservazione consentite | |
|---|--|
| Intervallo delle temperature di esercizio conforme alla normativa ISO 7176-9: | <ul style="list-style-type: none"> da -25 °C a +50 °C |
| Temperatura di conservazione consigliata: | <ul style="list-style-type: none"> 15 °C |
| Intervallo delle temperature di conservazione conforme alla normativa ISO 7176-9: | <ul style="list-style-type: none"> da -25 °C a +65 °C con batterie da -40 °C a +65 °C senza batterie |

| Impianto elettrico | |
|---------------------------|--|
| Motori | <ul style="list-style-type: none"> 2 da 250 W |
| Batterie | <ul style="list-style-type: none"> 2 da 12 V / circa 35 Ah (C20) sigillate/AGM 2 da 12 V / circa 31 Ah (C20) sigillate/gel |
| Fusibile principale | <ul style="list-style-type: none"> 2 da 75 A |
| Grado di protezione | IPX4 ¹ |

| Dispositivo di carica | |
|------------------------------|---|
| Corrente di uscita | <ul style="list-style-type: none"> 8 A \pm 8% 10 A |
| Tensione di uscita | <ul style="list-style-type: none"> 24 V nominali (12 celle) |

| Pneumatici delle ruote motrici | |
|--|--|
| Tipo di pneumatico | <ul style="list-style-type: none"> • 10,5 pollici x 3,5 antiforatura |
| Pneumatici delle ruote orientabili | |
| Tipo di pneumatico | <ul style="list-style-type: none"> • 6 pollici x 2 antiforatura |
| Caratteristiche di guida | |
| Velocità | <ul style="list-style-type: none"> • 3 km/h • 6,4 km/h |
| Distanza minima di frenata | <ul style="list-style-type: none"> • 1080 mm |
| Pendenza massima consentita ² | <ul style="list-style-type: none"> • 7° (12,3%) conformemente alle specifiche del produttore con carico utile di 136 kg, inclinazione sedile di 5°, inclinazione schienale di 20° |
| Massima altezza dell'ostacolo superabile | <ul style="list-style-type: none"> • 50 mm |
| Diametro di sterzata | <ul style="list-style-type: none"> • 1160 - 1300 mm • 1075 mm (sedile Modulite) |
| Larghezza per inversione | <ul style="list-style-type: none"> • 1.100 mm |
| Autonomia di guida conforme alla normativa ISO 7176-4 ³ | <ul style="list-style-type: none"> • fino a 21,1 km |

| Dimensioni secondo la normativa ISO 7176-15 | Tipo di sedile | | |
|---|--|---|---|
| | Standard | Modulite | Captain's |
| Altezza totale | <ul style="list-style-type: none"> • 980 mm | <ul style="list-style-type: none"> • 1030 mm (piastra del sedile monopezzo) • 1060 - 1090 mm (telaio telescopico del sedile, spostamento della piastra dello schienale) | <ul style="list-style-type: none"> • 1054 mm |
| Larghezza totale massima (componente con punto più largo tra parentesi) | <ul style="list-style-type: none"> • 660 mm (misurata dal bordo esterno del bracciolo con una larghezza del sedile di 43) | <ul style="list-style-type: none"> • 610 mm (telaio) • 640 mm (misurata dal bordo esterno del bracciolo con una larghezza del sedile di 48) • 690 mm (misurata dal bordo esterno del bracciolo con una larghezza del sedile di 53) | <ul style="list-style-type: none"> • 610 mm |
| Lunghezza totale (compresi poggiamambe standard) | <ul style="list-style-type: none"> • 1030 mm | <ul style="list-style-type: none"> • 1030 mm | – |
| Lunghezza totale (senza poggiamambe standard) | <ul style="list-style-type: none"> • 690 mm | <ul style="list-style-type: none"> • 690 mm | – |
| Lunghezza totale (con pedana poggiapiedi sollevata) | <ul style="list-style-type: none"> • 864 mm | | |
| Lunghezza totale (con pedana poggiapiedi abbassata) | <ul style="list-style-type: none"> • 1003 mm | | |

| Dimensioni secondo la normativa ISO 7176-15 | Tipo di sedile | | |
|---|--|---|--|
| | Standard | Modulite | Captain's |
| Lunghezza stivaggio | <ul style="list-style-type: none"> • 830 mm | <ul style="list-style-type: none"> • 830 mm | <ul style="list-style-type: none"> • 830 mm |
| Larghezza stivaggio | <ul style="list-style-type: none"> • 660 mm | <ul style="list-style-type: none"> • 610 mm (telaiο) • 640 mm (misurata dal bordo esterno del bracciolo con una larghezza del sedile di 48) • 690 mm (misurata dal bordo esterno del bracciolo con una larghezza del sedile di 53) | <ul style="list-style-type: none"> • 610 mm |
| Altezza stivaggio | <ul style="list-style-type: none"> • max 915 mm | <ul style="list-style-type: none"> • 790 mm | <ul style="list-style-type: none"> • max 910 mm |
| Altezza sedile ⁴ | <ul style="list-style-type: none"> • 455/480/505/530/555 mm | <ul style="list-style-type: none"> • 420 mm (senza dispositivo di sollevamento)⁵ • 420 - 720 mm (con dispositivo di sollevamento)⁵ | <ul style="list-style-type: none"> • 470/495/520/545/570 mm |
| Larghezza sedile (intervallo di regolazione dei braccioli indicato tra parentesi) | <ul style="list-style-type: none"> • 430 mm (440 - 480 mm) | <ul style="list-style-type: none"> • 380 mm (380 - 430 mm⁶) • 430 mm (430 - 480 mm⁶) • 480 mm (480 - 530 mm⁶) • 530 mm (530 - 580 mm⁶) | <ul style="list-style-type: none"> • 406/457 mm |
| Profondità sedile | <ul style="list-style-type: none"> • 460 mm | <ul style="list-style-type: none"> • 410 - 510 mm | <ul style="list-style-type: none"> • 406 - 457 mm |
| Spessore del cuscino imbottito sedile | <ul style="list-style-type: none"> • 50 mm | <ul style="list-style-type: none"> • 50/75/100 mm | |

| Dimensioni secondo la normativa ISO 7176-15 | Tipo di sedile | | |
|--|---|---|--|
| | Standard | Modulite | Captain's |
| Altezza schienale ⁴ | <ul style="list-style-type: none"> • 480/540 mm | <ul style="list-style-type: none"> • 480/540 mm (schienale a imbracatura) • 560 - 660 mm (telaio telescopico del sedile, spostamento della piastra dello schienale) | <ul style="list-style-type: none"> • 480 mm |
| Inclinazione schienale ⁷ | <ul style="list-style-type: none"> • 94°, 104°, 111,5°, 119°, 126,5°, 134° | <ul style="list-style-type: none"> • 90° ... 120° | <ul style="list-style-type: none"> • 90° ... 115° |
| Altezza bracciolo | <ul style="list-style-type: none"> • 290 - 360 mm | <p>Telaio telescopico del sedile:</p> <ul style="list-style-type: none"> • 245 - 310/295 - 360 mm (bracciolo a T) • 230 - 360 mm (braccioli ribaltabili) • 230 - 300 / 300 - 360 mm (braccioli scorrevoli) <p>Piastra del sedile monopezzo:</p> <ul style="list-style-type: none"> • 275 - 340/325 - 390 mm (bracciolo a T) | <ul style="list-style-type: none"> • 228/253/279/304/329 mm |
| Profondità bracciolo ⁸ | <ul style="list-style-type: none"> • 320 - 400 mm | <ul style="list-style-type: none"> • 300 - 400 mm | <ul style="list-style-type: none"> • 430 mm |
| Inclinazione sedile, regolazione elettronica | — | <ul style="list-style-type: none"> • da 0° a +30° (con spostamento del baricentro)⁸ | — |

| Dimensioni secondo la normativa ISO 7176-15 | Tipo di sedile | | |
|--|----------------|--------------|-----------|
| | Standard | Modulite | Captain's |
| Inclinazione del sedile, regolazione manuale | — | • 0° ... +7° | — |
| Posizione orizzontale dell'asse ⁹ | • 270 mm | | • 280 mm |

| Poggiatesta e poggiatesta | | Tipo di sedile | |
|---------------------------|--------------|----------------|----------------|
| Tipo | | Standard | Modulite |
| Standard 80 | Lunghezza | • 350 - 450 mm | |
| | Inclinazione | • 80° | |
| Elevazione manuale | Lunghezza | • 350 - 450 mm | — |
| Elevazione manuale | Inclinazione | • 70° - 0° | — |
| Vari F | Lunghezza | — | • 290 - 460 mm |
| | Inclinazione | — | • 70° - 0° |
| Vari A | Lunghezza | — | • 290 - 460 mm |
| | Inclinazione | — | • 70° - 0° |
| ADE (elettrico) | Lunghezza | — | • 290 - 460 mm |
| | Inclinazione | — | • 80° - 0° |
| Centrale (manuale) | Lunghezza | — | • 280 - 385 mm |

| Poggiapiedi e poggiamambe | | Tipo di sedile | |
|---------------------------|--------------|----------------|----------------|
| Tipo | | Standard | Modulite |
| | Inclinazione | — | • 90° – 0° |
| Centrale (elettrico) | Lunghezza | — | • 340 - 490 mm |
| | Inclinazione | — | • 90° – 0° |

| Peso ¹⁰ | Tipo di sedile | | |
|--|----------------|----------------|----------------|
| | Standard | Modulite | Captain's |
| Peso a vuoto (senza dispositivo di sollevamento) | • min 82 kg | • 112 kg | • circa 105 kg |
| Peso a vuoto (con dispositivo di sollevamento) | — | • circa 128 kg | — |

| Peso dei componenti | Tipo di sedile | | |
|---------------------|----------------------------|---------------|---------------|
| | Standard | Modulite | Captain's |
| Base | • circa 35 kg | | |
| Gruppo sedile | • circa 23 kg | • circa 23 kg | • circa 16 kg |
| Batterie | • 11 kg circa per batteria | | |

| Carico utile | |
|----------------------|----------|
| Carico utile massimo | • 136 kg |

| Carichi sugli assi | |
|-------------------------------------|-----------|
| Carico massimo sull'asse anteriore | • 49,8 kg |
| Carico massimo sull'asse centrale | • 95,2 kg |
| Carico massimo sull'asse posteriore | • 71,4 kg |

- 1 La classificazione IPX4 indica che l'impianto elettrico è protetto dagli spruzzi d'acqua.
- 2 Stabilità statica conforme alla normativa ISO 7176-1 = 9° (15,8%)
Stabilità dinamica conforme alla normativa ISO 7176-2 = 6° (10,5%)
- 3 Nota: l'autonomia di guida di un veicolo elettrico dipende in gran parte da fattori esterni quali le impostazioni di velocità della carrozzina, lo stato di carica delle batterie, la temperatura dell'ambiente circostante, la topografia locale, le caratteristiche della superficie stradale, la pressione degli pneumatici, il peso dell'utilizzatore, lo stile di guida e l'utilizzo delle batterie per l'illuminazione, i servo sistemi, ecc.

I valori specificati sono i valori teorici massimi raggiungibili misurati secondo la normativa ISO 7176-4.
- 4 Misurata senza cuscino imbottito sedile
- 5 Con sedile a imbracatura + 30 mm
- 6 Larghezza regolabile per la regolazione del pannello laterale
- 7 Non appena il dispositivo di sollevamento viene sollevato oltre un determinato punto, è possibile regolare l'inclinazione del sedile e dello schienale solo per un totale combinato massimo di 15°.
- 8 Distanza tra il piano di riferimento dello schienale e la parte più avanzata del gruppo del bracciolo

- 9 Distanza orizzontale dell'asse della ruota dall'intersezione dei piani di riferimento del sedile carico e dello schienale
- 10 Il peso a vuoto effettivo dipende dagli accessori di cui è dotato il veicolo elettrico. Ogni veicolo elettrico Invacare viene pesato al termine dei lavori. Per il peso a vuoto misurato (comprese le batterie), fare riferimento alla targhetta.

12 Assistenza

12.1 Controlli effettuati

Nella scheda di controllo delle istruzioni di riparazione e manutenzione, un timbro e una firma confermano che tutti i lavori elencati sono stati eseguiti correttamente. L'elenco dei lavori di controllo da eseguire è contenuto nel manuale per la manutenzione, disponibile presso Invacare.

| Controllo alla consegna | Controllo a un anno |
|---|---|
| | |
| Timbro del fornitore autorizzato / data / firma | Timbro del fornitore autorizzato / data / firma |
| Controllo a due anni | Controllo a tre anni |
| | |

| | |
|---|---|
| Timbro del fornitore autorizzato / data / firma | Timbro del fornitore autorizzato / data / firma |
| Controllo a quattro anni | Controllo a cinque anni |
| | |
| Timbro del fornitore autorizzato / data / firma | Timbro del fornitore autorizzato / data / firma |

Invacare vendite

Italia:

Invacare Mecc San s.r.l.,
Via dei Pini 62,
I-36016 Thiene (VI)
Tel: (39) 0445 38 00 59
Fax: (39) 0445 38 00 34
italia@invacare.com
www.invacare.it

Schweiz / Suisse / Svizzera:

Invacare AG
Benkenstrasse 260
CH-4108 Witterswil
Tel: (41) (0)61 487 70 80
Fax: (41) (0)61 487 70 81
switzerland@invacare.com
www.invacare.ch



Fabbricante:

Invacare Deutschland GmbH
Kleiststraße 49
D-32457 Porta Westfalica
Germany

1601884-H 2020-02-25



Making Life's Experiences Possible®



Yes, you can.®