

Invacare® IDC



da **Styreboks**
Brugsanvisning

Denne vejledning skal overdrages til slutbrugeren.
Før du benytter dette produkt, skal du læse denne vejledning, og du bør
opbevare den til senere brug.



Yes, you can.®

© 2015 Invacare Corporation

Med forbehold af alle rettigheder. Gengivelse, kopiering eller ændringer delvist eller i dens helhed, er forbudt uden forudgående skriftlig tilladelse fra Invacare. Varemærker er markeret med ™ og ®. Alle varemærker ejes af eller er givet i licens til Invacare Corporation eller denne virksomheds filialer, medmindre andet fremgår.

Indholdsfortegnelse

I Generelt	4
1.1 Om denne brugsanvisning	4
1.2 Tiltænkt anvendelse	4
1.3 Generelle oplysninger	4
2 Komponenter	5
2.1 Overside	5
2.2 Underside	5
3 Udpakning	6
3.1 Montering af IDC-enheden (før januar 2016)	6
3.2 Montering af KLICKfix-adapteren (efter januar 2016)	7
3.3 Montering/afmontering af IDC-enheden (efter januar 2016)	7
3.4 Tilslutning af ledsagerstyremodulet til elektronikken	8
3.5 Afmontering af ledsagerstyremodulet fra kørestolen (før januar 2016)	9
4 Brug	10
4.1 Opstart af ledsagerstyremodulet	10
4.2 Indstilling af hastighed	10
4.3 Styring af kørestolen med IDC-enheden	10
4.3.1 Sådan styres kørestolen	11
4.3.2 Sådan reagerer kørestolen på håndtagsbevægelser	11
4.4 Oplysninger om nødstopfunktionen	12

I Generelt

I.1 Om denne brugsanvisning

Dette dokument er et tillæg til el-køretøjets dokumentation.

Produktet har ikke selv et CE-mærke, men er en del af et produkt, der overholder direktivet 93/42/EØF om medicinsk udstyr. Det er derfor omfattet af el-køretøjets CE-mærke. Se el-køretøjets dokumentation for yderligere oplysninger.

I.2 Tiltænkt anvendelse

Ved hjælp af IDC-enheden kan styringen af el-køretøjet overføres fra brugeren til en ledsager. IDC-enheden er ikke beregnet til at blive brugt af kørestolsbrugeren selv. Ledsageren går bag ved eller ved siden af kørestolen og vælger intuitivt dens hastighed og retning med lette tryk på håndtaget. Med specialprogrammering er det også muligt at foretage justering af kørestolen. Når ledsageren aktiverer IDC-enheden, overtager vedkommende det fulde ansvar for kørestolen og kørestolsbrugeren. IDC-enheden kan kun benyttes til kørestole med hovedstyreboks og ACS/ACS2-elektronik.

I.3 Generelle oplysninger

Kan IDC-enheden benyttes til kørestole med direkte styring?

IDC-enheden kan benyttes, uanset om kørestolen har direkte eller indirekte styring.

Hvilke elektroniske systemer er ledsagerstyremodulet kompatibelt med?

IDC-enheden er kun kompatibel med kørestole med ACS/ACS2-system, da det er nødvendigt med særlige tilslutninger. IDC-ledsagerstyremodulet fungerer kun sammen med en

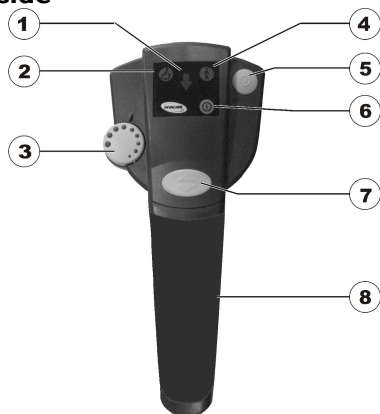
hovedstyreboks. Kontakt en Invacare®-forhandler for at få nærmere oplysninger.

Skift mellem IDC-enheden og hovedstyreboksen

IDC-enheden slås til og fra via hovedstyreboksen på kørestolen. Kørestolsbrugeren kan ikke selv skifte tilbage til styring via hovedstyreboksen. Dette kan kun gøres af ledsageren ved brug af IDC-enheden.

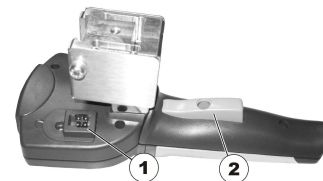
2 Komponenter

2.1 Overside



- 1 Indikator for bakgear aktiveret
- 2 Indikator for kørestolsbrugerstyring
- 3 Hastighedspotentiometer
- 4 Indikator for ledsagerstyring
- 5 Knap til ændring af styremetode (bruger/ledsager)
- 6 TIL/FRA-indikator
- 7 Trykknap til valg af fremadgående gear/bakgear
- 8 Styrehåndtag

2.2 Underside



- 1 Stik til buskabel
- 2 Kørselsknap til kørsel/nødstop

3 Udpakning

3.1 Montering af IDC-enheden (før januar 2016)

Montering af beslaget



Værktøj:

- Til standardbeslag: gaffelnøgle (8 mm)
- Til justerbart beslag: unbrakonøgle (4 mm) og gaffelnøgle (8 mm)

IDC-enheden monteres på et beslag på kørestolens skubbehåndtag. Beslaget fås i to varianter, et justerbart og et fastmonteret (standardbeslag). Beslagets spændebånd fastgøres med fire bolte (1).



1. Fastgør beslaget på kørestolens skubbehåndtag som vist på billedet ovenfor.
2. Sæt boltene (1) i. Brug møtrikker til det justerbare beslag.
3. Spænd boltene (hold om nødvendigt på møtrikkerne samtidigt).

Montering af IDC-enheden



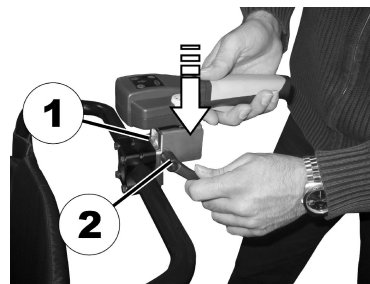
FORSIGTIG!

Risiko for utilsigtet bevægelse

Hvis spændegrebet spændes for hårdt eller erstattes af fastgørelsesanordninger, der ikke er godkendt af Invacare, er der risiko for, at IDC-enheden modtager et styresignal, som aktiverer kørestolen utilsigtet, når der er valgt ledsagerstyring.

- Spændegrebet må kun spændes med håndkraft (maks. 6 Nm).
- IDC-enheden må kun fastgøres med det spændegreb, der leveres af Invacare.
- Test el-køretøjet inden brug.

1.



1. Fastgør ledsagerstyremodulet til monteringspladen (1).
2. Spænd spændegrebet (2).

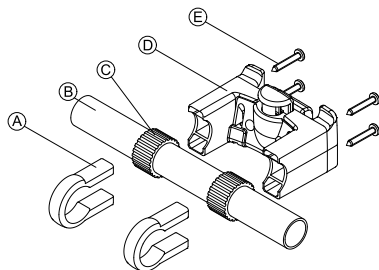
3.2 Montering af KLICKfix-adapteren (efter januar 2016)

Standardmontering



Værktøj:

- Stjerneskruestrækker



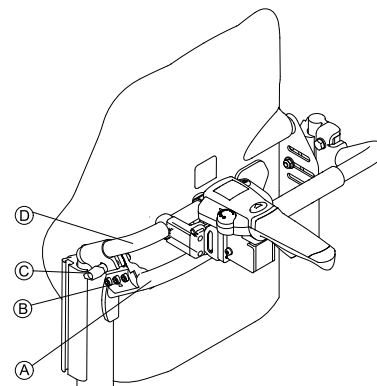
1. Sæt spændebåndene (A) på kørestolens skubbehåndtag (B).
2. Sørg for at anbringe gummibåndet (C) mellem spændebåndene og skubbehåndtaget.
3. Sæt KLICKfix-adapteren (D) på spændebåndene.
4. Stram skrueerne (E).

Montering på Ultra Low Maxx-sædesystemet



Værktøj:

- Unbrakonøgle 4 mm (3/16")
- Stjerneskruestrækker



1. Sæt holdeklampen (B) på kørestolens skubbehåndtag (A).
2. Skub adapterrøret (D) ind i holdeklampen.
3. Spænd vingemøtrikken (C).
4. Monter KLICKfix-adapteren på adapterrøret (se kapitlet "Standardmontering").

3.3 Montering/afmontering af IDC-enheden (efter januar 2016)



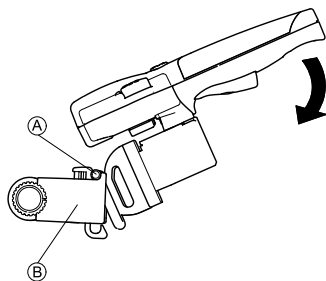
VIGTIGT!

Risiko for beskadigelse

Kørestolen fylder mere, når IDC-enheden er monteret. Når der køres uden ledsager, er der risiko for at beskadige IDC-enheden, f.eks. hvis der er forhindringer, når der bakkes.

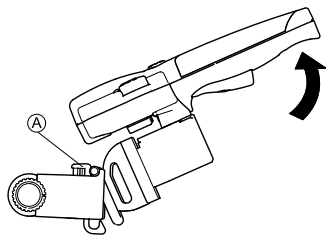
– Sørg derfor for at afmontere IDC-enheden og flytte adapterbeslaget, når der skal køres uden ledsager.

Montering af IDC-enheden



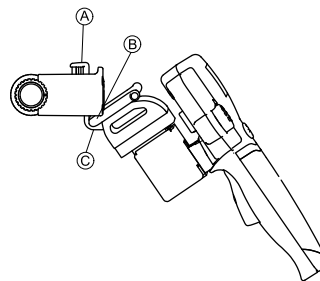
1. Sæt adapterbeslaget (A) på KLIKfix-adapteren (B).
2. Tryk nedad på IDC-enheden, indtil den låses automatisk.

Afmontering af IDC-enheden



1. Hold den røde KLIKfix-knap (A) inde.
2. Træk IDC-enheden opad for at tage den af adapteren.

Flytning af adapterbeslaget til IDC-enheden



1. Tag IDC-enheden af adapteren.
2. Hold den røde KLIKfix-knap (A) inde.
3. Før den nederste kant af adapterbeslaget (B) ind i den nederste fastgørelsesanordning til adapteren (C).
4. Slip KLIKfix-knappen.

3.4 Tilslutning af ledsagerstyremodulet til elektronikken




Ledsageren overtager styringen af kørestolen via det intuitive ledsagerstyremodul, som kun må benyttes af ledsageren. Kørestolsbrugeren må under ingen omstændigheder selv benytte ledsagerstyremodulet.



Monteringen må kun udføres af en autoriseret Invacare®-forhandler. Ved montering er det vigtigt, at buskablet føres og fastgøres korrekt, så det ikke bliver beskadiget.

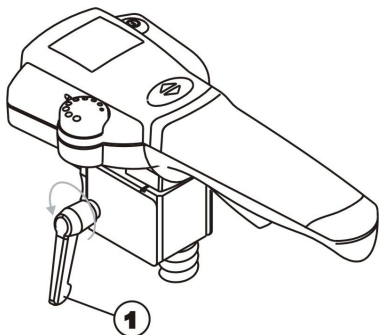
1. Slå kørestolelektronikken fra via hovedstyreboksen.
2. Sæt den ene ende af buskablet i IDC-enheden og den anden ende i et ledigt busstik på kørestolen.

 Hvis der ikke er et ledigt busstik på kørestolen, kan der bestilles en fordeler eller et 4-vejs-busstik hos en Invacare® -forhandler.

3. Ledsagerstyremodulet er nu tilsluttet drevet.

3.5 Afmontering af ledsagerstyremodulet fra kørestolen (før januar 2016)

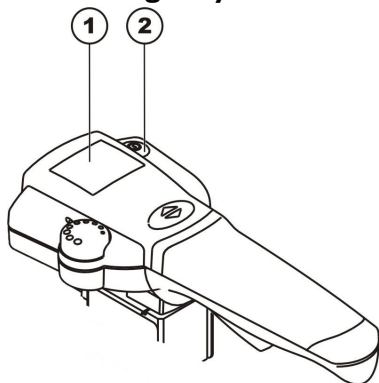
1. Deaktiver kørestolen, og afmonter modulets dele i henhold til vejledningen i brugsanvisningen til kørestolen.
2. Sørg for at tage fat om selve stikket, når betjeningspanelets stik tages ud. Der må ikke trækkes i kablet.
- 3.



Løsn spændegrebet (1) (det skal drejes rundt flere gange), og træk betjeningspanelet ud af beslaget på kørestolen.

4 Brug

4.1 Opstart af ledsagerstyremodulet



1. Deaktiver kørestolen via hovedstyreboksen, og aktiver den derefter igen. Vent, indtil den opstartsprocedure, der udføres, hver gang kørestolen aktiveres, er fuldført.
2. TIL/FRA-indikatoren og indikatoren for kørestolsbrugerstyring i ledsagerstyremodulets display (1) lyser.
3. Tryk på knappen til ændring af styremetode (2) på ledsagerstyremodulet. Dermed aktiveres ledsagerstyremodulet, og der sker følgende:
 - I displayet på kørestolens styreboks: Der vises et batterisymbol (visning af batteriets ladestand) og under dette bogstavet "A" (for "Attendant", dvs. ledsager).
 - I ledsagerstyremodulets display (1): Indikatoren for ledsagerstyring (til højre) lyser.



Yderligere oplysninger om visning af batteriets ladestand kan ses i brugsanvisningen til kørestolen.

4.2 Indstilling af hastighed

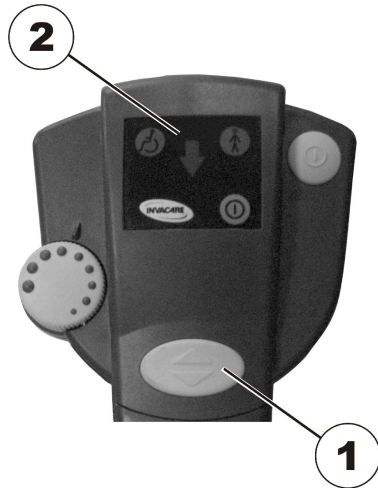


Brugeren kan indstille kørestolens maksimumhastighed i henhold til sit personlige behov og de aktuelle forhold. Den aktuelt indstillede maksimumhastighed vises på kørestolens speedometer, og her er det også muligt at forudindstille maksimumhastigheden. Maksimumhastigheden kan finjusteres på IDC-enheden ved brug af hastighedspotentiometeret (1). Hastigheden øges, jo hårdere der trykkes på kørselsknappen.

4.3 Styring af kørestolen med IDC-enheden

1. Aktivér kørestolen via hovedstyreboksen. Styreboksens display tændes. Foretag om nødvendigt forudindstilling af hastighed.
2. Vælg ledsagerstyring ved hjælp af knappen til ændring af styremetode på IDC-enheden. Kørestolen er klar til at køre.
3. Indstil kørehastigheden (hastighedspotentiometer – se afsnittet 4.2 Indstilling af hastighed, side 10).

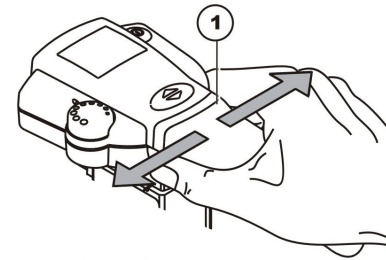
4. Tryk på kørselsknappen for at sætte kørestolen i bevægelse.
5. Tilpas maksimumhastigheden til din ganghastighed.



Du kan vælge, om kørestolen skal køre forlæns eller baglæns, ved at trykke på knappen til valg af fremadgående gear/bakgear (1). Hvis der vælges bakgear, lyser pilen (2).

4.3.1 Sådan styres kørestolen

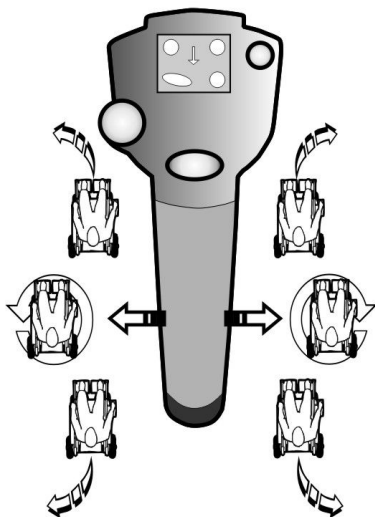
Det elektroniske system i håndtaget (1) registrerer ledsagerens håndbevægelser. Et let tryk på håndtaget til venstre eller til højre omsættes til en kørselskommando til drivhjulene, så der kan køres gennem sving uden større kraftanstrengelser.



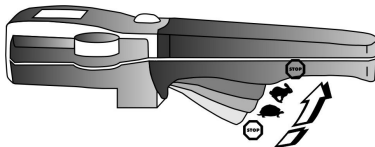
Når der bakkes, skal du være opmærksom på, om kørestolen har direkte eller indirekte styring, så du ved, i hvilken retning du skal styre, og i hvilken retning kørestolen rent faktisk kører. Det er vigtigt at vænne sig gradvist til IDC-ledsagerstyringen, så hverken kørestolsbrugeren eller andre udsættes for fare.

4.3.2 Sådan reagerer kørestolen på håndtagsbevægelser

Kørestolen styres ved lette tryk på siden af håndtaget. Hvis der skal drejes til venstre, skal der trykkes på venstre side af håndtaget, uanset om der køres forlæns eller baglæns. Hvis der trykkes på højre side af håndtaget, drejer kørestolen til højre.



Kørselsretning

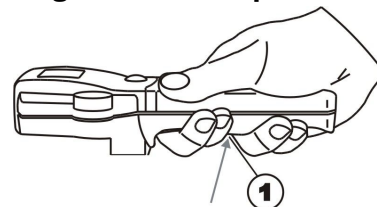


Jo hårdere der trykkes på knappen, desto hurtigere kører kørestolen.



Slip håndtaget, hvis der skal bremses hurtigt. Nødstopfunktionen aktiveres også, hvis der trykkes med fuld kraft på kørselsknappen.

4.4 Oplysninger om nødstopfunktionen



Hvis det er nødvendigt at standse kørestolen omgående på grund af en farlig situation, skal der trykkes så hårdt som muligt på kørselsknappen (1). Dermed frakobles fremdriften øjeblikkeligt. Når kørselsknappen (1) slippes, kan der køres videre i kørestolen med det samme.

Notater

Notater

Invacare forhandlere

Danmark:

Invacare A/S

Sdr. Ringvej 37

DK-2605 Brøndby

Tel: (45) (0)36 90 00 00

Fax: (45) (0)36 90 00 01

denmark@invacare.com

www.invacare.dk

1521486-C 2015-12-15



Making Life's Experiences Possible™



Yes, you can.®