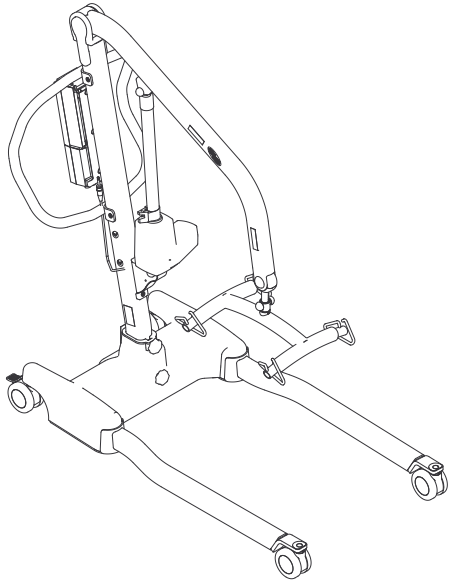


Invacare® Jasmine™

nl Elektrische lift met elektrisch onderstel
Gebruiksaanwijzing



Deze handleiding dient te worden overhandigd aan de gebruiker van het product.
Lees deze handleiding VÓÓR u het product gebruikt en bewaar hem voor eventuele raadplegingen in de toekomst.



Yes, you can.®

© 2017 Invacare Corporation.

Alle rechten voorbehouden. Herpublicatie, duplicatie of gehele of gedeeltelijke wijziging is verboden zonder voorafgaande schriftelijke toestemming van Invacare. Handelsmerken zijn te herkennen aan ™ en ®. Alle handelsmerken zijn eigendom van of gelicentieerd aan Invacare Corporation of haar dochterondernemingen, tenzij anders aangegeven. Een catalogus met reserve-onderdelen is op aanvraag verkrijgbaar.

Making Life's Experiences Possible is een handelsmerk in de Verenigde Staten.

Inhoudsopgave

1 Algemeen	5
1.1 Beoogd gebruik	5
1.2 Indicaties voor gebruik	5
1.3 Technische omschrijving	5
1.4 Symbolen	5
2 Veiligheid	8
2.1 Algemene richtlijnen	8
2.2 Informatie over de werking	10
2.2.1 Klempunten en positionering	11
2.3 Interferentie door radiofrequentie	11
2.4 Productlabels	12
3 Componenten	13
3.1 Voornaamste onderdelen van de lift	13
3.2 Accessoires	14
4 Montage	16
4.1 Omvang van de levering	16
4.2 Veilige montage	16
4.3 De mast op het onderstel monteren	17
4.4 Het servicelampje controleren	19
4.5 De montagebeugel van de acculader aan de muur bevestigen	20
5 Gebruik	21
5.1 Inleiding	21
5.2 De achterste zwenkwielen vergrendelen/ontgrendelen	21
5.3 De poten van de lift in-/uitklappen	21
5.3.1 De poten van de elektrische lift in-/uitklappen	22
5.4 De lift omhoog/omlaag brengen	22
5.4.1 Een elektrische lift omhoog of omlaag brengen	22
5.5 Een mechanische noodstop activeren	23
5.5.1 Primaire noodstop	23
5.5.2 Secundaire noodstop	23
5.6 Een noodstop uitvoeren	24
5.7 De accu laden	24
5.7.1 Acculampje	25
5.7.2 De accu opladen met een netsnoer	27
5.7.3 De accu opladen met de acculader	28
6 De patiënt optillen	29
6.1 Veilig omhoog tillen	29
6.2 Het omhoog tillen voorbereiden	31
6.3 De draagband aan de lift bevestigen	33
6.4 De patiënt vanaf een bed omhoog tillen en verplaatsen	35
6.4.1 Verplaatsing vanaf de vloer (van de vloer omhoog tillen)	39
6.4.2 Richtlijnen voor het verplaatsen naar of vanaf een toilet	40
6.4.3 Verplaatsen naar of vanaf een rolstoel	43
7 Problemen oplossen	45
7.1 Problemen oplossen	45
8 Onderhoud	48
8.1 Veilig onderhoud	48
8.1.1 Levensduur	48
8.1.2 Slijtagegevoelige producten	49
8.1.3 Periodiek onderhoud	49
8.1.4 Algemeen onderhoud	49
8.1.5 Dagelijkse controle	50
8.1.6 Controlelijst veiligheidsinspectie	51
8.2 De lift smeren	52
8.3 De draagband en de lift reinigen	53
8.4 Het servicelampje resetten	53
8.5 De elektrische liftmotor vervangen	54
8.6 De pootactuators vervangen	56
8.7 De mastscharnier controleren en vastzetten	57
8.8 Het tiljuk vervangen	58
8.9 De achterste zwenkwielen vervangen	59

8.10	De voorste zwenkwielen vervangen	60
9	Technische Specificaties	61
9.1	Patiëntenlift	61
9.2	Omgevingsvoorwaarden	63
9.3	Materialen	63
9.3.1	Elektrische liften	64
9.4	Informatie over elektromagnetische compatibiliteit (EMC)	64
9.4.1	Elektromagnetische compatibiliteit (EMC)	65
10	Na gebruik	71
10.1	Transport en opslag	71
10.2	Hergebruiken	71
10.3	Afvoeren	71
10.4	Garantie-informatie	71

1 Algemeen

1.1 Beoogd gebruik

De mobiele Invacare-patiëntenlift is GEEN vervoermiddel. De lift is ontworpen om een persoon van het ene oppervlak naar het andere te verplaatsen (zoals van een bed naar een rolstoel).

1.2 Indicaties voor gebruik

Om een persoon van het ene oppervlak naar het andere te verplaatsen.

1.3 Technische omschrijving

De mobiele patiëntenlift is een apparaat dat is ontworpen voor gebruik in algemene situaties waarbij getild moet worden, zoals:

- Tussen het bed en de rolstoel
- Van en naar het toilet
- Een patiënt vanaf de vloer omhoog tillen of laten zakken

De mobiele patiëntenlift kan worden gebruikt voor het verplaatsen en positioneren van patiënten die deels of volledig beperkt zijn in hun bewegingen en die niet kunnen worden verplaatst met behulp van andere typen liften of verplaatsingshulpmiddelen. Alle positiewijzigingen kunnen worden uitgevoerd zonder hulp van de patiënt. De mobiele patiëntenlift is uitsluitend bedoeld voor het optillen van patiënten die de maximale gewichtslimiet volgens de technische gegevens niet overschrijden. Voor dit product zijn geen contra-indicaties bekend.

Voor een veilig gebruik van de patiëntenlift is het belangrijk om bij elk persoon de juiste draagbanden en accessoires te kiezen. Raadpleeg de Invacare-gebruiksaanwijzingen bij de draagbanden en accessoires voor meer informatie over deze hulpmiddelen.

De mobiele patiëntenlift kan worden gedraaid (om zijn as) in kleine ruimten.

1.4 Symbolen

Symbolen in de handleiding

In deze handleiding worden symbolen gebruikt die van toepassing zijn op gevaren of onveilige handelingen die kunnen leiden tot persoonlijk letsel of schade aan eigendommen. Zie de onderstaande informatie voor de definities van de symbolen.



GEVAAR!

– Gevaar duidt op een situatie die direct gevaar oplevert en die, indien deze niet wordt vermeden, fataal is of leidt tot ernstig letsel.



WAARSCHUWING!

– Een waarschuwing duidt op een mogelijk gevaarlijke situatie die, indien deze niet wordt vermeden, kan leiden tot overlijden of ernstig letsel.



LET OP!

– De aanduiding 'Voorzichtig' duidt op een mogelijk gevaarlijke situatie die, indien deze niet wordt vermeden, kan leiden tot schade aan eigendommen en/of licht letsel.



BELANGRIJK

– Duidt op een gevaarlijke situatie die kan leiden tot schade aan eigendommen als de situatie niet wordt vermeden.




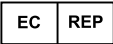


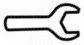


Nuttige tips, adviezen en informatie voor een efficiënt, probleemloos gebruik.

Symbolen op het product

Raadpleeg Productlabels in het hoofdstuk Veiligheid in de handleiding voor de plaats van de symbolen op het product.

	<p>Dit product voldoet aan richtlijn 93/42/EEG betreffende medische hulpmiddelen.</p> <p>De introductiedatum van dit product staat vermeld in de CE-conformiteitsverklaring.</p>
	<p>Lees de handleiding</p>
	<p>Geluid wanneer accu bijna leeg is. Raadpleeg De accu opladen in het hoofdstuk Gebruik in de handleiding.</p>
	<p>Zwenkwielvergrendeling.</p>
	<p>Poten inklappen/uitklappen</p>
	<p>De hefboom omhoog/omlaag brengen</p>
	<p>Noodstop</p>
	<p>Veilig te belasten tot maximaal</p>

	Dubbel geïsoleerde, klasse II-apparatuur
	Type B-apparaat
	Elektrisch gevaar
	Dit product recycelen. Raadpleeg het hoofdstuk Afvoeren.
	Gelijkstroom
	Fabrikant
	Europese vertegenwoordiging
	Acculampje
	Knipperende led-lampjes
	dopsleutel

2 Veiligheid

2.1 Algemene richtlijnen



GEVAAR!

Risico op schade, lichamelijk letsel en overlijden
Verkeerd gebruik van dit product kan leiden tot schade of lichamelijk letsel.

- Als u de waarschuwingen, Voorzichtig-aanwijzingen of instructies niet begrijpt, neemt u contact op met een professionele zorgverlener, dealer of technisch medewerker voordat u dit apparaat gaat gebruiken.
- Gebruik dit product of de beschikbare optionele apparatuur alleen als u deze instructies en het eventuele aanvullende instructiemateriaal volledig hebt doorgelezen en begrepen, met inbegrip van de gebruiksaanwijzingen, servicehandleidingen of instructiebladen die bij dit product of de optionele apparatuur worden verstrekt.



KENNISGEVING

- De informatie in dit document kan zonder voorafgaande kennisgeving worden gewijzigd.



WAARSCHUWING!

Gevaar voor letsel of beschadiging

Het product kan zowel binnens- als buitenshuis worden gebruikt.

Op sommige typen ondergrond kan het product instabiel worden, wat kan leiden tot letsel of schade.

**WAARSCHUWING!****Gevaar voor letsel of beschadiging**

Door te veel vocht kan het product beschadigd raken en letsel veroorzaken als het product wordt gebruikt onder de douche of in bad. Droog het product zorgvuldig.

- Gebruik het product NIET onder de douche, in bad of ergens anders waar het erg nat is. Invacare raadt u aan om de patiënt voor het baden te verplaatsen naar bijvoorbeeld een douchestoel.
- Zorg dat het product na gebruik goed wordt gereinigd en afgedroogd.
- Sla het product NIET op in een vochtige ruimte of onder vochtige omstandigheden.
- Inspecteer regelmatig alle onderdelen van het product op tekenen van corrosie of schade. Vervang onderdelen met corrosiesporen of schade.
- Gebruik dit product niet op een helling. Invacare adviseert het product alleen op een vlakke ondergrond te gebruiken.
- Rol het product NIET over ongelijke oppervlakken; zo voorkomt u dat de patiënt voorover valt.

**WAARSCHUWING!****Risico op schade, lichamelijk letsel en overlijden**

Letsel of beschadiging voorkomen tijdens het gebruik van het product:

- Als het product wordt gebruikt in de buurt van kinderen of huisdieren, moeten zij nauwlettend in de gaten worden gehouden.



WAARSCHUWING!

Risico op schade, lichamelijk letsel en overlijden
Verkeerd gebruik van dit product kan leiden tot schade, lichamelijk letsel of overlijden.

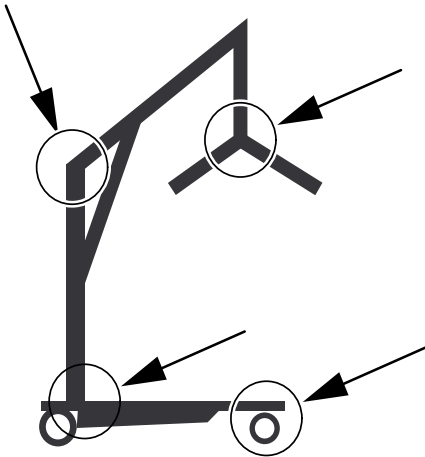
De lift kan kantelen waardoor een gevaarlijke situatie ontstaat voor zowel de patiënt als de assistenten.

- Verplaats een patiënt **NOOIT** zonder toestemming van de arts van de patiënt, een verpleegkundige of een arts-assistent.
- Lees de instructies in deze gebruikershandleiding zorgvuldig door, observeer een liftprocedure wanneer deze wordt uitgevoerd door een gekwalificeerd team en voer vervolgens de liftprocedure zelf diverse keren uit onder supervisie en met de juiste begeleiding, waarbij een valide persoon de rol van patiënt speelt.
- U **MOET** bijzonder voorzichtig zijn met mensen met beperkingen die niet kunnen meewerken als ze worden getild.
- Hoewel Invacare adviseert om het omhoog tillen en het verplaatsen vanaf en naar stilstaande objecten uit te voeren met behulp van twee assistenten, kunnen de handelingen met onze apparatuur ook worden uitgevoerd door één assistent. Voor elk afzonderlijk geval dient een professionele zorgverlener te bepalen of een of meer assistenten moeten worden ingezet.
- Overschrijd de maximale gewichtslimiet van de patiëntenlift **NIET**. Zie Technische gegevens of het label op de lift voor het gewichtslimiet van de lift.

2.2 Informatie over de werking

Dit deel van de handleiding bevat algemene veiligheidsinformatie over uw product. Raadpleeg voor specifieke veiligheidsinformatie het betreffende deel van de handleiding en de procedures in dat deel. Raadpleeg bijvoorbeeld voor veiligheidsinformatie in verband met het monteren van de lift het hoofdstuk Montage in de handleiding.

2.2.1 Klempunten en positionering



WAARSCHUWING!

Gevaar voor lichamelijk letsel

Er zijn op de lift verschillende bewegende onderdelen aanwezig waartussen uw vingers bekneld kunnen raken.

Het tiljук kan plotseling in beweging komen, wat kan leiden tot letsel.

- Houd **ALTIJD** handen en vingers uit de buurt van bewegende onderdelen om letsel te voorkomen.
- Let bij het positioneren van de lift altijd op de positie van het tiljук en de patiënt.

2.3 Interferentie door radiofrequentie



WAARSCHUWING!

Gevaar voor letsel of beschadiging

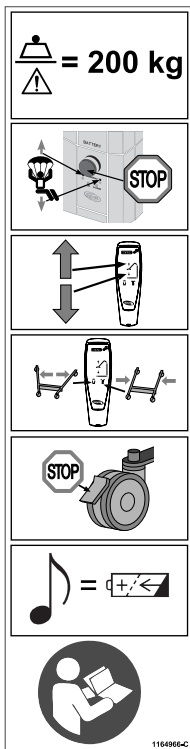
De meeste elektronische apparatuur wordt beïnvloed door radiofrequentie (Radio Frequency Interference, RFI).

Wees daarom **VOORZICHTIG** wat betreft het gebruik van draagbare communicatieapparatuur in de nabijheid van dergelijke elektronische apparatuur omdat er anders schade of letsel kan worden veroorzaakt.

Indien zich RFI voordoet die leidt tot afwijkend gedrag:

- schakelt u de lift **DIRECT UIT** door op de rode **AAN/UIT**-knop te drukken.
- Schakel de lift **NIET IN** tijdens het verplaatsen.

2.4 Productlabels



1164966-C

⚠ WARNING
Risk of injury or damage. Only use the Jasmine mast with this base.

⚠ ATTENTION
Risque de blessure ou de dommages. Utiliser exclusivement le mat Jasmine avec cette base.

⚠ ADVERTENCIA
Riesgo de lesiones o daños. Utilice únicamente el mástil de Jasmine en esta base.

⚠ ADVARSEL
Risiko for ulykke eller skade. Bruk kun Jasmine mast på dette understell.

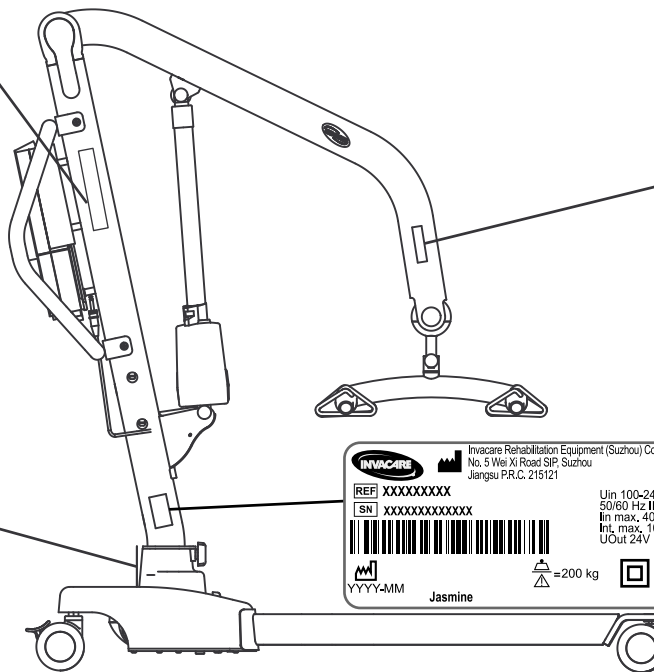
⚠ ADVARSEL
Risiko for ulykke eller skade. Anvend kun masten til Jasmine til denne base.

⚠ WARNUNG
Verletzungsgefahr oder Gefahr der Beschädigung. Den Jasmine Mast nur mit dieser Basis benutzen.

⚠ ATTENZIONE
Pericolo di lesioni o danni. Con questa base, utilizzare solo l'albero Jasmine.

⚠ ADVERTÊNCIA
Risco de lesões ou danos. Utilize apenas o mastro do elevador Jasmine com esta base.

1171781-B



1511359-B

Invacare Rehabilitation Equipment (Suzhou) Co. Ltd
No. 5 Wei Xi Road SIP Suzhou
Jiangsu P.R.C. 215121

ISO 10535
IP24

REF XXXXXXXXXX
SN XXXXXXXXXXXXX

Uin 100-240V AC
50/60 Hz IP24
Iin max. 400mA
Ini. max. 10% 2 min/18 min
UOut 24V D.C. 2.9Ah

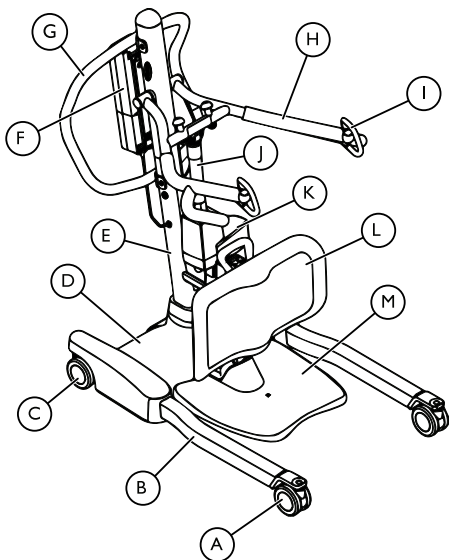
⚠ =200 kg

117877-0

117877-0

3 Componenten

3.1 Voornaamste onderdelen van de lift



ITEM	Omschrijving
A	Voorste zwenkwiel
B	Been
C	Achterste zwenkwiel met rem
D	Onderstel
E	Mast
F	Bedieningseenheid met accu
G	Stuurhandgreep
H	Liftarm
I	Haak voor draagband
J	Handgreep voor handmatig zakken in noodgevallen
K	Actuator
L	Kniekussen
M	Voetplaat

3.2 Accessoires



WAARSCHUWING!

Gevaar voor letsel of beschadiging

Accessoires die door andere fabrikanten zijn ontworpen, zijn NIET getest door Invacare. Het gebruik van accessoires die NIET afkomstig zijn van Invacare, kan leiden tot letsel of schade. In sommige gevallen is het gebruik van een draagband van een andere fabrikant echter wel mogelijk.

- Neem contact op met het plaatselijke Invacare-kantoor voor meer informatie over accessoires.



LET OP!

Compatibiliteit van draagbanden en tiljucken

Invacare® maakt net als veel andere fabrikanten gebruik van een tiljucksysteem van het type 'kledinghanger met lus'. Daarom kunnen ook andere systemen (draagbanden) voor het verplaatsen van patiënten die door andere bedrijven zijn vervaardigd in combinatie met de patiëntenliften uit de Invacare-serie worden gebruikt.

Wij adviseren echter wel:

- Altijd een risicobeoordeling uit te laten voeren door een professional voordat u liftonderdelen aan iemand verstrekt. Het is belangrijk om bij de risicobeoordeling rekening te houden met het gebruiksdoel, de persoon, de belasting, de omgeving en het materiaal.
- Het ontwerp en het formaat van de draagband altijd te kiezen op basis van het gewicht, de omvang en het fysieke vermogen van de patiënt en daarbij rekening te houden met de wijze waarop de verplaatsing zal plaatsvinden.
- Alleen draagbanden te gebruiken die geschikt zijn voor een tiljucksysteem van het type 'kledinghanger met lus'.
- Geen draagbanden te gebruiken die zijn ontworpen voor gebruik met systemen van het type 'tiljuk met sleutelgat' of 'tiljuk met kanteljuk'.

Verkrijgbare accessoires

- 4-punts tiljuk (tiljuksysteem 'kledinghanger'), 45 of 55 cm breed
- 2-punts tiljuk (tiljuksysteem 'kledinghanger'), 45 of 55 cm breed
- Weegschaal moet met het tiljuk worden gemonteerd

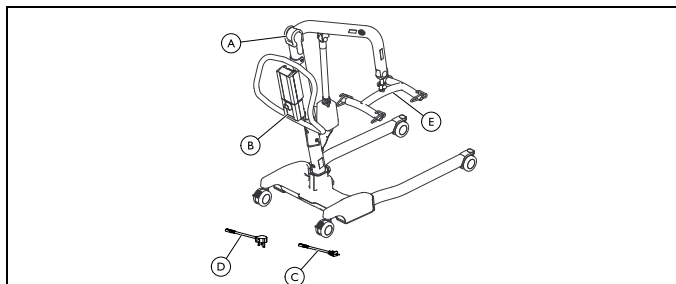
Draagbandmodellen voor tiljuksysteem 'kledinghanger met lus':

- Draagbanden voor ondersteuning van het hele lichaam – zonder hoofdsteen
- Slings voor ondersteuning van het hele lichaam – met hoofdsteen
- Draagbanden voor aankleden/toiletbezoek – met of zonder hoofdsteen
- Draagbanden voor geamputeerden

4 Montage

4.1 Omvang van de levering

In de tabellen staan de onderdelen weergegeven die bij levering zijn inbegrepen. De draagbanden worden los verkocht.



Onderdeel	Omschrijving	Aantal
A	Til	1
B	Bedieningseenheid met accu	1
C	Oplaadsnoer, EU	1
D	Oplaadsnoer, VK (optioneel)	1
E	Tiljuk	1
Niet weergegeven	Handbeugel	1

Niet weergegeven	Gebruiksaanwijzing verhoging	1
Niet weergegeven	Muuroplader (indien er mee uitgerust)	1

4.2 Veilige montage



WAARSCHUWING!

Gevaar voor letsel of beschadiging

Een onjuiste montage kan tot letsel of schade leiden.

Het gebruik van onjuiste of niet-geschikte onderdelen, inclusief reserve-(service)onderdelen, kan leiden tot letsel of schade.

- Montage mag **ALLEEN** worden uitgevoerd door gekwalificeerd personeel.
- Gebruik alleen onderdelen van Invacare voor de montage van deze patiëntenlift. Het onderstel, de poten, de mast, de hefboom en het tiljuk zijn gefabriceerd volgens specificaties die een correcte uitlijning van alle onderdelen garanderen voor een veilige functionele werking.
- Vervangende onderdelen **MOETEN** overeenkomen met de originele Invacare-onderdelen.
- Geef **ALTIJD** het serienummer van de lift op, om er zeker van te zijn dat de juiste vervangende onderdelen worden besteld.
- Draai de schroeven of onderdelen **NIET** te strak aan. Hierdoor raakt de montagebeugel beschadigd.

**WAARSCHUWING!****Gevaar voor letsel of beschadiging**

Er bestaat een kans dat zowel extremiteiten als bedrading bekneld raken montage en demontage van de lift.

- Activeer de noodstop vóór montage of demontage om beknelling te voorkomen.
- Wees uiterst voorzichtig bij het tillen van onderdelen tijdens de montage. Sommige onderdelen zijn zwaar. Neem altijd de juiste tilpositie aan.



De volgende gereedschappen zijn nodig om de patiëntenlift te monteren: dopsleutel (spanner) van 1/2" en inbussleutel van 3/16"

Neem bij problemen tijdens de montage contact op met een plaatselijke Invacare-vertegenwoordiger. Zie de contactgegevens op de laatste pagina van deze handleiding.

4.3 De mast op het onderstel monteren**WAARSCHUWING!****Brandgevaar**

Onjuiste elektrische verbindingen kunnen vuur veroorzaken.

- Voordat u elektrische verbindingen aanlegt, moet u de aansluitingen op beschadigingen controleren. Neem bij het vaststellen van schade contact op met een Invacare-dealer of een gekwalificeerde technicus voor onderhoud.
- Controleer of de elektrische aansluitingen volledig met elkaar zijn verbonden.
- Controleer of de elektrische aansluitingen zijn verbonden met de juiste onderdelen.
- Duw de aansluitingen NIET te hard op elkaar. Als aansluitingen niet makkelijk en soepel zijn, controleert u of de juiste onderdelen met elkaar zijn verbonden. Neem contact op met Invacare, een dealer of een gekwalificeerde technicus voor onderhoud.

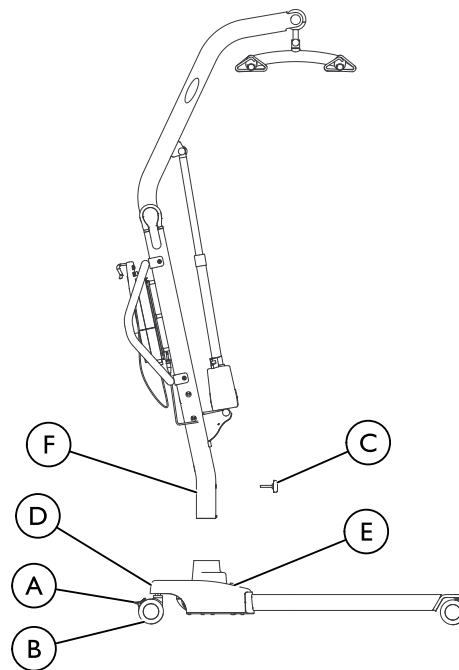


WAARSCHUWING!

Risico op schade, lichamelijk letsel en overlijden

Tijdens montage- of onderhoudswerkzaamheden aan de lift kan het nodig zijn om de hefboom of het juk met de hand omhoog te brengen.

- Laat de hefboom of het juk terwijl u het met de hand omhoog brengt NIET los. Nadat de montage- of onderhoudswerkzaamheden zijn uitgevoerd, brengt u de hefboom of het juk langzaam omlaag tot in de oorspronkelijke positie. Laat de lift daarna pas los.
- Breng de hefboom nooit met de hand omhoog tijdens het gebruik van de lift.



Invacare raadt twee (2) personen aan om de liftonderdelen in elkaar te zetten. Indien nodig, kan ook één (1) ervaren persoon de liftonderdelen monteren.

1. Zet het onderstel op een vlak oppervlak zodat alle zwenkwielen contact maken met de grond.
2. Druk de uitsteeksels (A) omlaag om de achterste zwenkwielen (B) te vergrendelen.
3. Schroef de bovenste knop (C) los en haal deze van het onderstel (D) af.
4. Schroef de onderste knop (E) los, maar verwijder deze niet van het onderstel.
5. Verbind de mastkabel (niet weergegeven) met de kabel van het onderstel (niet weergegeven).
6. Zet de buis van de mast (F) in het gat in het onderstel. Druk de kabels tussen de mast en het onderstel niet klem.
7. Draai de onderste knop aan terwijl u de mast ondersteunt.
8. Schroef de bovenste knop in het gat in het onderstel, en controleer of de knop goed vastzit.
9. Voer STAP 2-8 in omgekeerde volgorde uit om de lift te demonteren.



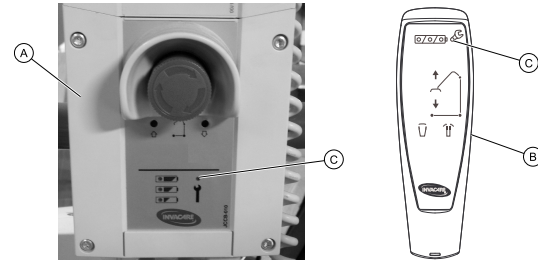
WAARSCHUWING!

Gevaar voor letsel of beschadiging

Om letsel of beschadiging door instabiliteit van de mast te voorkomen:

- Verwijder de plastic bus in het onderstel dat de mast omhult, NIET tijdens demontage.

4.4 Het servicelampje controleren

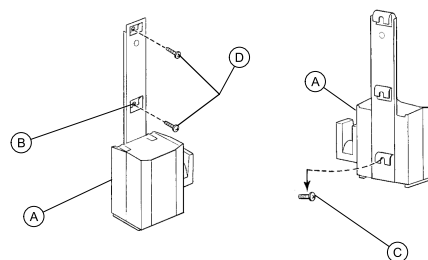


Elke keer dat de lift in elkaar wordt gezet en voordat de lift wordt gebruikt, moet het servicelampje worden gecontroleerd.

1. Zet de lift in elkaar.
2. Controleer op de bedieningsconsole **A** of de handbeugel **B** of het servicelampje **C** knippert.
3. Raadpleeg de tabel.

Service lampje	Eerste keer monteren	Opnieuw monteren
Knippert	Reset het servicelampje. Raadpleeg 8.4 <i>Het servicelampje resetten, pagina 53.</i>	Er dient onderhoud aan de lift te worden gepleegd. Neem voor onderhoud contact op met uw plaatselijke Invacare-dealer of -vertegenwoordiger.
Knippert niet	N.v.t.	De lift is gereed voor gebruik.

4.5 De montagebeugel van de acculader aan de muur bevestigen



i Raadpleeg uw lokale regelgeving met betrekking tot de juiste montageprocedures.


1. Plaats de montagebeugel van de acculader **A** tegen de muur in de gewenste positie.
2. Markeer met een potlood de positie van de middelste opening **B**.
3. Boor een gat op 16,5 cm (6½ inch) onder de markering.
4. Plaats de onderste montageschroef **C** tot er ongeveer 3 mm ruimte zit tussen de schroefkop en de muur.
5. Bevestig de montagebeugel van de acculader op de onderste bevestigingsschroef.
6. Boor de overige twee bevestigingsgaten.
7. Plaats de twee resterende bevestigingsschroeven **D** in de gaten van de montagebeugel en schroef deze in de muur. Draai alles goed vast.
8. Sluit de acculader aan op een stopcontact.

i Het led-lampje voor het inschakelen van het apparaat moet branden.

5 Gebruik

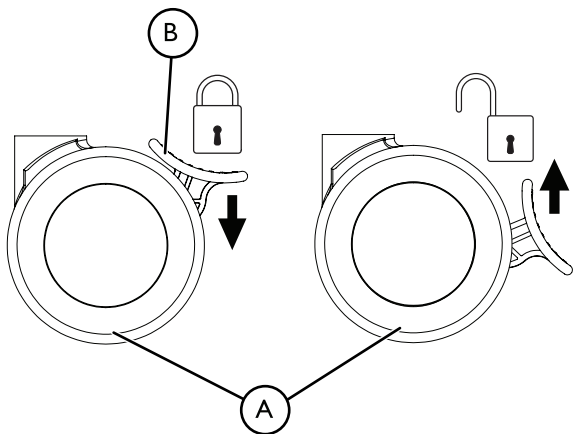
5.1 Inleiding

De patiëntenlift is gemakkelijk en veilig te gebruiken.

 Lees voordat u de lift met een patiënt gebruikt de volgende procedures voor informatie over de veiligheid en instructies:

- Informatie over de werking
- De patiënt optillen

5.2 De achterste zwenkwielen vergrendelen/ontgrendelen



1. Het zwenkwiel **A** vergrendelen: Druk lipje **B** omlaag.
2. Het zwenkwiel **A** ontgrendelen: Druk lipje **B** omhoog.

5.3 De poten van de lift in-/uitklappen



WAARSCHUWING!

Risico op schade, lichamelijk letsel en overlijden


Verkeerd gebruik van dit product kan leiden tot schade, lichamelijk letsel of overlijden.

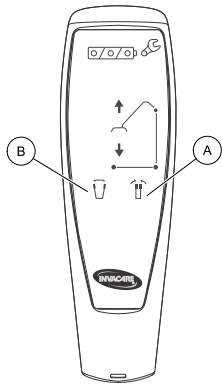
De lift kan kantelen waardoor een gevaarlijke situatie ontstaat voor zowel de patiënt als de assistenten.

- De poten van de lift moeten maximaal worden uitgeklapt voor optimale stabiliteit en veiligheid. Als u de poten van de lift moet inklappen om deze onder een bed te manoeuvreren, klapt u de poten in totdat de lift zich boven de patiënt bevindt en tilt u de patiënt uit bed. Als de poten van de lift zich niet meer onder het bed bevinden, klapt u de poten van de lift weer uit naar de maximaal geopende stand.

5.3.1 De poten van de elektrische lift in-/uitklappen

Met de beugel kunnen de poten van het onderstel worden uitgeklaapt en ingeklapt. Dit zorgt voor stabiliteit bij het omhoog tillen van de patiënt.

-  Raadpleeg de veiligheidsinformatie in het hoofdstuk De poten van de lift in-/uitklappen onder Gebruik in de handleiding voordat u deze procedure uitvoert.



1. Klap de poten in door de knop voor het inklappen van de poten **(A)** ingedrukt te houden.
2. Klap de poten uit door de knop voor het uitklappen van de poten **(B)** ingedrukt te houden.

-  De poten komen tot stilstand als u de knop loslaat.

5.4 De lift omhoog/omlaag brengen



WAARSCHUWING!

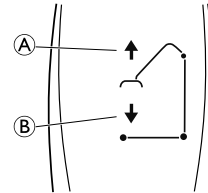
Gevaar voor lichamelijk letsel

De lift kan kantelen waardoor een gevaarlijke situatie ontstaat voor zowel de patiënt als de assistenten.

- Invacare raadt aan de vergrendeling niet in te schakelen tijdens tillen en verplaatsen, zodat de patiëntenlift zichzelf kan stabiliseren als de patiënt in eerste instantie wordt opgetild en wordt verplaatst naar een stoel, bed of ander stilstaand object.

5.4.1 Een elektrische lift omhoog of omlaag brengen

Met de beugel kan de lift omhoog of omlaag worden gebracht.



1. De lift omhoog brengen: houd de knop **NAAR BOVEN (A)** ingedrukt om de hefboom en de patiënt omhoog te brengen.
2. De lift omlaag brengen: houd de knop **NAAR BENEDEN (B)** ingedrukt om de hefboom en de patiënt omlaag te brengen.

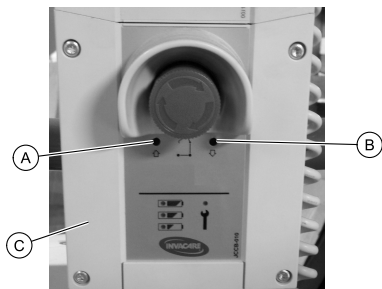


Laat de knop los om de lift stil te zetten tijdens het omhoog of omlaag brengen.

5.5 Een mechanische noodstop activeren

Er zijn twee soorten mechanische noodstops; een primaire en een secundaire.

5.5.1 Primaire noodstop

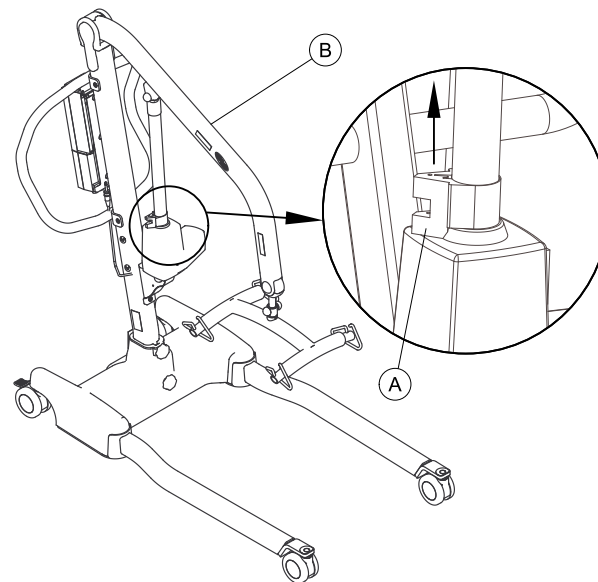


1. Plaats een pen in het gat met Noodstop omhoog **A** of Noodstop omlaag **B** op de bedieningsconsole **C**.



De pen moet op zijn plek in het gat blijven, anders werkt de noodstop niet. Als u de pen verwijdert, zakt het apparaat niet meer.

5.5.2 Secundaire noodstop





Het verdient aanbeveling om de primaire noodstop te gebruiken. De secundaire noodstop dient enkel ter ondersteuning van de primaire noodstop.

De secundaire noodstop wordt alleen gebruikt om de patiënt te laten zakken.

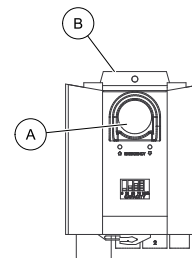
Wanneer de primaire noodstop niet werkt of niet bereikbaar is, mag een secundaire noodstop worden gebruikt.

De secundaire noodstop werkt alleen als er zich een patiënt in de lift bevindt.

De secundaire noodstop is ingesteld op 75 kg (165 lbs). Als de patiënt minder dan 75 kg (165 lbs) weegt, moet de snelheid van de secundaire noodstop worden bijgesteld.

1. Aanpassen van de snelheid van de secundaire noodstop:
 - a. de snelheid verhogen: gebruik een schroevendraaier om de schroef in de NOODHANDGREEP Ⓐ losser te draaien.
 - b. de snelheid verlagen: gebruik een schroevendraaier om de schroef in de NOODHANDGREEP strakker vast te draaien.
2. Trek aan de NOODHANDGREEP Ⓐ en duw tegelijkertijd de hefboom Ⓑ naar beneden om de patiënt te laten zakken.

5.6 Een noodstop uitvoeren



1. Druk op de RODE knop Ⓐ op de bedieningsconsole Ⓑ om de hefboombeweging en het omhoog brengen of neerlaten van de patiënt te beëindigen.
2. U kunt de noodstopknop weer resetten door deze met de klok mee te draaien.

5.7 De accu laden



Invacare adviseert om de accu dagelijks opnieuw op te laden om de levensduur ervan te verlengen.







Er zitten twee verschillende methoden om de accu op te laden. De ene methode maakt gebruik van een netsnoer dat wordt aangesloten op de bedieningsconsole, bij de andere methode moet de accu op de acculader worden aangesloten. Volg de juiste procedure om de accu op te laden voor uw patiëntenlift.

5.7.1 Acculampje



Het acculampje **A** bevindt zich op de bedieningsconsole **B** en op de handbeugel **C**. De ledlampjes geven een indicatie van de accuspanning:

Acculampje op de handbeugel A	Acculampje op de bedieningsconsole A	Accuspanning	Omschrijving
		Volledig opgeladen	Er is voldoende spanning - opladen is niet nodig (50-100%). Het derde ledlampje is GROEN.
		Gedeeltelijk opgeladen	De accu moet worden opgeladen (25-50%). Het tweede ledlampje is GEEL.

Acculampje op de handbeugel 	Acculampje op de bedieningsconsole 	Accuspanning	Omschrijving
		Nog niet opgeladen	De accu moet worden opgeladen (minder dan 25%). Er klinkt een claxongeluid als een knop wordt ingedrukt. Het eerste ledlampje is GEEL.
		Nog niet opgeladen (ledlampje knippert)	<p>De accu moet worden opgeladen.</p> <p>De lift werkt niet meer optimaal en de hefboom kan alleen nog omlaag worden gebracht.</p> <p>U hoort een alarm (claxongeluid) wanneer de accu bijna leeg is. Als u het alarm tijdens het verplaatsen van een persoon hoort, kunt u wachten met het opladen van de accu totdat u hiermee klaar bent.</p>

5.7.2 De accu opladen met een netsnoer



Ⓐ


 Ⓐ = Hier wordt het netsnoer aangesloten.



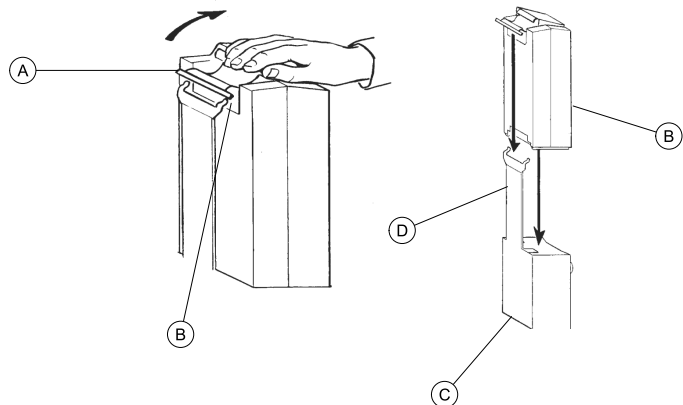
WAARSCHUWING!

Risico op schade, lichamelijk letsel en overlijden
De accu kan worden opgeladen terwijl hij is bevestigd aan de lift.

- Activeer de noodstop NIET wanneer u probeert de accu op te laden. De accu wordt niet opgeladen als de noodstop wordt geactiveerd.
- Tijdens het laden mag de patiëntenlift niet worden gebruikt. Probeer de patiëntenlift NIET te verplaatsen of te gebruiken terwijl het netsnoer nog in het stopcontact zit.
- GEBRUIK de patiëntenlift NIET als de behuizing van de accu beschadigd is. Vervang de accu voordat u de lift gaat gebruiken.

1. Sluit het netsnoer aan op de bedieningsconsole.
2. Steek de stekker van het netsnoer in een stopcontact.
 -  De accu laadt op in ongeveer 4 uur. Het laden moet gebeuren in een goed geventileerde ruimte.
3. Haal de stekker uit het stopcontact als de accu volledig is opgeladen.

5.7.3 De accu opladen met de acculader



UIT DE LIFT HALEN:

1. Til deze omhoog bij het handvat **A** achteraan de accu **B**.
2. Til de accu omhoog en weg van de bedieningsconsole **C**.



LET OP!

Een onjuiste montage van de accu kan leiden tot letsel of schade.

- U dient een klik te horen bij het aansluiten van de accu op de acculader. Dit duidt op een correcte montage.

3. Plaats de accu op de acculader zoals getoond **D**. Als het goed is, hoort u een klikgeluid.



Het ledlampje zal gaan branden. Wanneer de accu is opgeladen, gaat het ledlampje uit. Het duurt ongeveer vier uur om een lege accu volledig op te laden.

VAN DE LADER HALEN:

1. Til de handgreep op de achterzijde van de accu omhoog.
2. Til de accu uit de acculader.



LET OP!

Een onjuiste montage van de accu kan leiden tot letsel of schade.

- U dient een klik te horen bij het aansluiten van de accu op de bedieningsconsole. Dit duidt op een correcte montage.

3. Installeer de accu weer op de bedieningsconsole, zoals weergegeven. Als het goed is, hoort u een klikgeluid.



De accu dient op de bedieningsconsole en acculader te worden geïnstalleerd, zoals weergegeven.

6 De patiënt optillen

6.1 Veilig omhoog tillen



WAARSCHUWING!

Risico op schade, lichamelijk letsel en overlijden

Verkeerd gebruik van dit product kan leiden tot schade, lichamelijk letsel of overlijden.

De lift kan kantelen waardoor een gevaarlijke situatie ontstaat voor zowel de patiënt als de assistenten.

De mobiele Invacare-patiëntenlift is GEEN vervoermiddel. De lift is bedoeld voor het verplaatsen van een persoon van het ene rustoppervlak naar het andere (zoals van een bed naar een rolstoel).

- De rolstoel en het bed MOETEN op de rem staan voordat u de patiënt in de rolstoel of het bed laat zakken of uit de rolstoel of het bed optilt om te voorkomen dat de rolstoel of het bed tijdens de verplaatsing beweegt.
- Controleer voordat u de patiënt verplaatst, of de rolstoel (bed, toilet of andere oppervlak) voldoende draagvermogen heeft voor het gewicht van de patiënt.



WAARSCHUWING!

Risico op schade, lichamelijk letsel en overlijden

Verkeerd gebruik van dit product kan leiden tot schade, lichamelijk letsel of overlijden.

De lift kan kantelen waardoor een gevaarlijke situatie ontstaat voor zowel de patiënt als de assistenten.

De mobiele Invacare-patiëntenlift is GEEN vervoermiddel. De lift is bedoeld voor het verplaatsen van een persoon van het ene rustoppervlak naar het andere (zoals van een bed naar een rolstoel).

- De poten van de lift moeten maximaal worden uitgeklapt voor optimale stabiliteit en veiligheid. Als u de poten van de lift moet inklappen om deze onder een bed te manoeuvreren, klapt u de poten in totdat de lift zich boven de patiënt bevindt en tilt u de patiënt uit bed. Als de poten van de lift zich niet meer onder het bed bevinden, klapt u de poten van de lift weer uit naar de maximaal geopende stand.
- Invacare adviseert om de vergrendeling van de achterste zwenkwielen van de lift ALLEEN in te schakelen tijdens het positioneren of verwijderen van de draagband rond de patiënt.
- Invacare raadt aan de vergrendeling niet in te schakelen tijdens tillen en verplaatsen, zodat de patiëntenlift zichzelf kan stabiliseren als de patiënt in eerste instantie wordt opgetild en wordt verplaatst naar een stoel, bed of ander stilstaand object.



WAARSCHUWING!

Risico op schade, lichamelijk letsel en overlijden

Verkeerd gebruik van dit product kan leiden tot schade, lichamelijk letsel of overlijden.

- Gebruik altijd de stuurhandgreep op de mast om het product te duwen of te trekken.
- Gebruik het product niet op een helling. Invacare adviseert het product alleen op een vlakke ondergrond te gebruiken.
- Tijdens het verplaatsen, wanneer de patiënt in de draagband van de lift hangt, mag u de lift NIET over ongelijke oppervlakken rollen om te vermijden dat de lift kantelt.



WAARSCHUWING!

Gevaar voor letsel of beschadiging

Schade aan onderdelen van de lift (beugel, zwenkwielen, enzovoort) die is veroorzaakt door het raken van de vloer, muren of andere stilstaande objecten kunnen schade aan het product en letsel veroorzaken.

- Zorg dat onderdelen van de lift GEEN vloeren, muren of andere stilstaande objecten raken.
- Berg de beugel ALTIJD op wanneer deze niet wordt gebruikt.



WAARSCHUWING!

Risico op overlijden

Als het koord van de beugel niet goed geplaatst of bevestigd is, kan dit leiden tot lichamelijk letsel.

- Let ALTIJD op de locatie van het koord van de beugel ten opzichte van de patiënt en de zorgverleners.
- Zorg dat de patiënt en zorgverleners NIET verstrikt raken in het koord van de beugel.
- De beugel moet op de juiste manier worden bevestigd. Berg de beugel ALTIJD op wanneer deze niet wordt gebruikt.



WAARSCHUWING!

Beknellings- of verstikkingsgevaar

Spullen in de omgeving van de patiënt kunnen tijdens het optillen zorgen voor beknelling of verstikking. Om beknelling of verstikking te voorkomen:

- Controleer voor het tillen of de patiënt niet ergens aan vastzit.



WAARSCHUWING!

Beknellingsgevaar

Het risico bestaat dat u bekneld raakt tussen het tiljuk en de draagband.

- Wees voorzichtig bij het tillen.
- Plaats bij het tillen NOOIT handen of vingers op of in de buurt van de haken.
- Zorg ervoor voordat u gaat tillen dat de handen en vingers van de patiënt zich niet in de buurt van de haken bevinden.

6.2 Het omhoog tillen voorbereiden



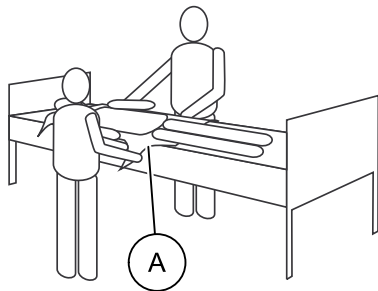
WAARSCHUWING!

Gevaar voor lichamelijk letsel

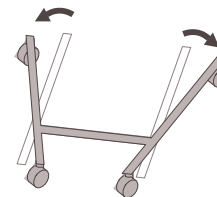
Tijdens verplaatsingen en tijdens het gebruik van de lift kan de hefboom de patiënt of verzorgers raken en letsel veroorzaken.

- Let bij verplaatsingen **ALTIJD** op de positie van de hefboom.
- Zorg dat de hefboom niet zodanig is gepositioneerd dat hij de patiënt of omstanders kan raken.
- Let bij verplaatsingen **ALTIJD** op uw eigen positie ten opzichte van de hefboom.

1. Raadpleeg het hoofdstuk Veiligheid in de handleiding en neem de informatie door in het hoofdstuk Veilig omhoog tillen onder De patiënt optillen in de handleiding voordat u verdergaat. Neem alle aangegeven waarschuwingen in acht.
2. Positioneer de patiënt in de draagband **A**. Raadpleeg de gebruikershandleiding bij uw draagband.



3. Ontgrendel de achterste zwenkwielen. Raadpleeg De achterste zwenkwielen vergrendelen/ontgrendelen in het hoofdstuk Gebruik in de handleiding.
4. Klap de poten van de lift uit. Raadpleeg De poten van de lift in-/uitklappen in het hoofdstuk Gebruik in de handleiding.



5. Gebruik de stuurhandgreep **B** om de patiëntenlift in positie te brengen.

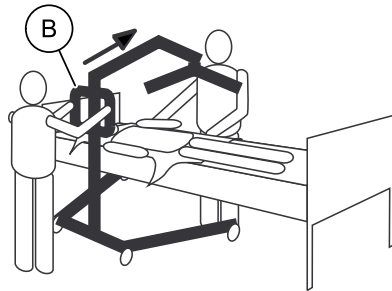


WAARSCHUWING!

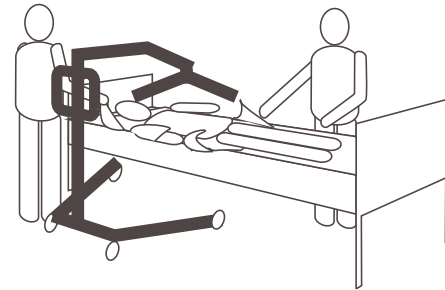
– Wanneer u de lift samen met een bed of rolstoel gebruikt, moet u letten op de positie van de lift ten opzichte van de andere uitrustingen zodat de toegang tot de lift niet geblokkeerd raakt.



Zorg dat er geen obstakels zijn wanneer u de poten van de patiëntenlift onder een bed plaatst.



6. Breng de patiëntenlift omlaag om de draagband gemakkelijk te kunnen bevestigen.



7. Vergrendel de achterste zwenkwielen. Raadpleeg De achterste zwenkwielen vergrendelen/ontgrendelen in het hoofdstuk Gebruik in de handleiding.
8. Bevestig de draagband aan de lift. Raadpleeg De draagband aan de lift bevestigen in het hoofdstuk De patiënt optillen in de handleiding.

6.3 De draagband aan de lift bevestigen



WAARSCHUWING!

Gevaar voor letsel of overlijden

Het gebruik van onjuist bevestigde, onjuist aangepaste of beschadigde draagbanden kan ertoe leiden dat de patiënt valt of de assistenten gewond raken.

- Gebruik een door Invacare goedgekeurde draagband die wordt aanbevolen door de arts, verpleegkundige of arts-assistent van de betrokkene om comfort en veiligheid te kunnen waarborgen voor de patiënt die moet worden verplaatst.
- Invacare-draagbanden en -accessoires voor patiëntenliften zijn specifiek ontworpen voor gebruik in combinatie met Invacare-patiëntenliften.
- Inspecteer de draagband(en) op slijtage, scheuren en losse naden na elke schoonmaakbeurt (volgens de instructies op de band).
- Verbleekte, gescheurde, gerafelde of gebroken draagbanden zijn onveilig en kunnen leiden tot letsel. Verwijder deze direct.
- Pas draagbanden NIET aan.
- Controleer de bevestigingspunten van de draagband telkens wanneer u deze verwijdert of verplaatst om ervoor te zorgen dat de band goed vastzit voordat u een patiënt uit een stilstaand object verwijdert (bed, stoel of toilet).



WAARSCHUWING!

Gevaar voor letsel of overlijden

Het gebruik van onjuist bevestigde, onjuist aangepaste of beschadigde draagbanden kan ertoe leiden dat de patiënt valt of de assistenten gewond raken.

- Plaats de patiënt in de draagband volgens de instructies die bij de draagband zijn geleverd.
- Zorg ervoor dat u alle aanpassingen voor de veiligheid en het comfort voor de patiënt hebt ingesteld voordat u de patiënt gaat verplaatsen.
- Gebruik GEEN enkel type kunststof incontinentieluier of zitkussen tussen de patiënt en het materiaal van de draagband waardoor de patiënt tijdens het verplaatsen uit de draagband zou kunnen glijden.



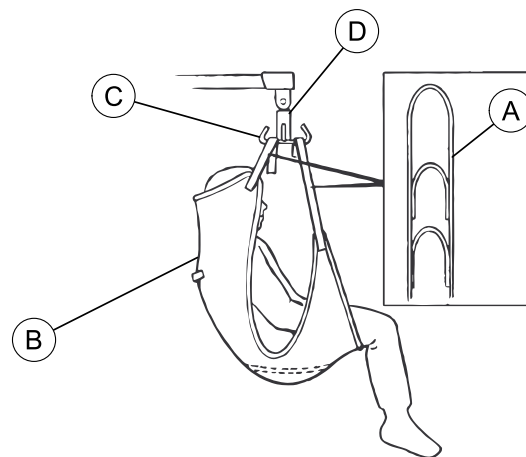
WAARSCHUWING!

Gevaar voor letsel of overlijden

Het gebruik van onjuist bevestigde, onjuist aangepaste of beschadigde draagbanden kan ertoe leiden dat de patiënt valt of de assistenten gewond raken.

- Bij het bevestigen van de draagbanden (die zijn voorzien van bevestigingsbanden in verschillende kleuren) aan de patiëntenlift, gebruikt u de kortere banden op de rug van de patiënt voor ondersteuning bij het rechtop zitten. Gebruik van langere banden zorgt voor minder ondersteuning in de rug van de patiënt, en de patiënt ligt dan meer achterover. De lussen aan de draagband hebben verschillende kleuren en kunnen worden gebruikt om de patiënt in verschillende posities te plaatsen. Dankzij de kleuren is het eenvoudig om beide kanten van de draagband op dezelfde wijze te bevestigen. Zorg er bij het optillen van een patiënt voor dat het hoofd voldoende wordt ondersteund.
- Het tiljuk **MOET** aan de lift worden bevestigd **VOORDAT** de draagband mag worden bevestigd.

1. Plaats de bandjes **A** van de draagband **B** over de haken **C** van het tiljuk **D**. Om het bevestigen van de draagbanden te vergemakkelijken, kunnen ze worden voorzien van bevestigingsbanden in verschillende kleuren. Bevestig steeds twee identieke bevestigingsbanden aan weerszijden van de draagband zodat de patiënt bij het omhoog tillen niet scheef hangt.



2. Til de patiënt omhoog en verplaats hem. Raadpleeg De patiënt omhoog tillen en verplaatsen in het hoofdstuk De patiënt optillen in de handleiding.

6.4 De patiënt vanaf een bed omhoog tillen en verplaatsen



WAARSCHUWING!

Gevaar voor lichamelijk letsel

De lift kan kantelen waardoor een gevaarlijke situatie ontstaat voor zowel de patiënt als de assistenten.

- Raadpleeg de veiligheidsinformatie en instructies in de volgende procedures VOORDAT u deze procedure uitvoert:

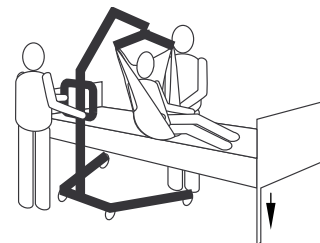
Veilig tillen in het hoofdstuk De patiënt optillen in de handleiding

Het omhoog tillen voorbereiden in het hoofdstuk De patiënt optillen in de handleiding

De draagband aan de lift bevestigen in het hoofdstuk De patiënt optillen in de handleiding

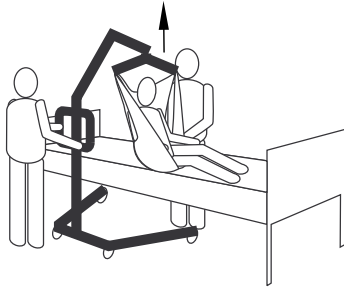
De lift omhoog/omlaag brengen in het hoofdstuk Gebruik in de handleiding

1. Verplaats de lift naar de patiënt, klap de poten open en bereid het tillen voor. Raadpleeg Het omhoog tillen voorbereiden in het hoofdstuk De patiënt optillen in de handleiding.
2. Bevestig de draagband aan de lift. Raadpleeg De draagband aan de lift bevestigen in het hoofdstuk De patiënt optillen in de handleiding.
3. Ontgrendel de achterste zwenkwielen.
4. Laat het bed zakken tot de laagste positie.



Invacare raadt aan dat minstens twee (2) personen helpen bij het in en uit een bed verplaatsen van de patiënt met behulp van dit product.

5. Til de patiënt voldoende hoog op om het stilstaande object vrij te maken terwijl zijn/haar gewicht volledig wordt ondersteund door de lift. Raadpleeg De lift omhoog/omlaag brengen in het hoofdstuk Gebruik in de handleiding.

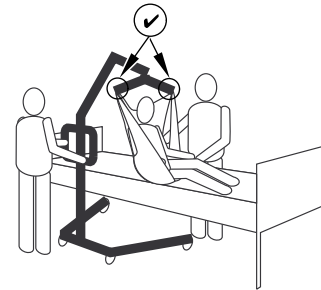


De hefboom blijft in deze positie totdat de knop OMLAAG (

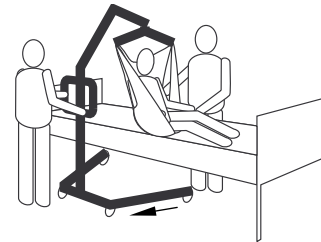


) wordt ingedrukt.

6. Controleer voor het verplaatsen van de patiënt opnieuw of de draagband naar behoren is bevestigd aan de haken van het tiljuk. Raadpleeg De draagband aan de lift bevestigen in het hoofdstuk De patiënt optillen in de handleiding. Als u merkt dat bevestigingspunten niet goed vastzitten, laat u de patiënt weer op het stilstaande object zakken en verhelpt u het probleem.



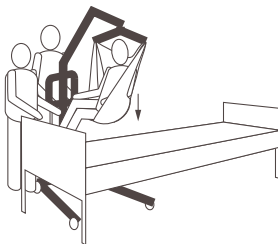
7. Verplaats de lift met de stuurhandgreep uit de buurt van het stilstaande object.



8. Draai de patiënt met de handgrepen op de draagband zodanig dat hij/zij de assistent die de patiëntenlift bedient, aankijkt.

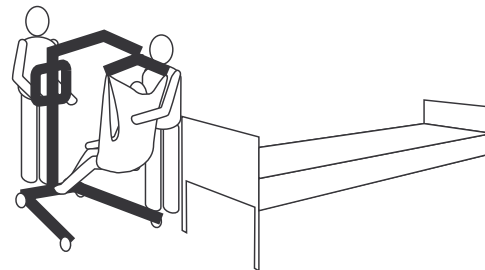


9. Laat de patiënt zakken zodat zijn/haar voeten op het onderstel van de lift rusten, schrijlings langs de mast.



Het lage zwaartepunt zorgt voor meer stabiliteit waardoor de patiënt zich veiliger voelt en de lift makkelijker kan worden verplaatst.

10. Verplaats de patiëntenlift met beide handen stevig op de stuurhandgreep.



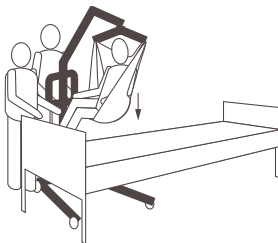
11. Lees en begrijp de informatie in het hoofdstuk De patiënt optillen in de handleiding met betrekking tot het verplaatsen naar of vanaf specifieke typen oppervlakken VOORDAT u deze procedure uitvoert:

- De patiënt naar of vanuit een bed verplaatsen
- Verplaatsing vanaf de vloer (van de vloer omhoog tillen)
- Richtlijnen voor het verplaatsen naar of vanaf een toilet
- Verplaatsen naar of vanaf een rolstoel

12. Breng de lift omhoog of omlaag om de patiënt boven het stilstaande oppervlak te positioneren. Breng de patiënt zodanig omhoog of omlaag dat deze eenvoudig over de zijkanten van het stilstaande object kan worden getild.

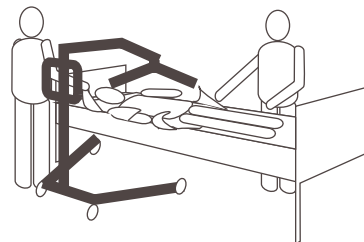


13. Laat de patiënt zakken op het stilstaande oppervlak.

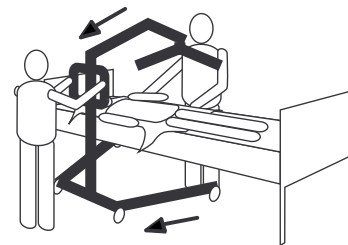


14. Controleer of de patiënt volledig wordt ondersteund door het oppervlak waarnaar u de patiënt verplaatst.
15. Vergrendel de achterste zwenkwielen.
16. Verhoog het bed naar een goede werkhoopte (doorgaans de heuphoogte van de zorgverleners).

17. Verwijder de draagband van het tiljuk.



18. Ontgrendel de achterste zwenkwielen.
19. Beweeg de lift weg van de zone.



6.4.1 Verplaatsing vanaf de vloer (van de vloer omhoog tillen)



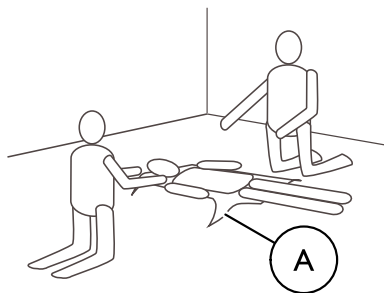
WAARSCHUWING!

Gevaar voor lichamelijk letsel

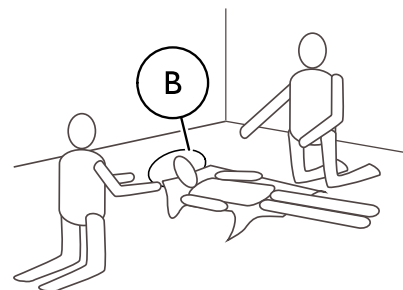
De lift kan een patiënt die op de vloer ligt of een assistent die op de vloer werkt, verwonden.

– Vraag altijd ondersteuning van twee assistenten bij het verplaatsen van een patiënt vanaf de vloer.

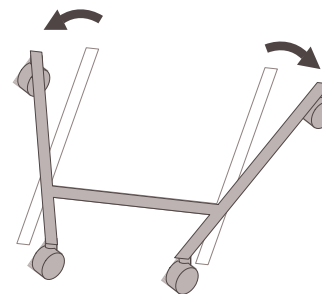
1. Voer deze stappen uit naast de stappen die zijn beschreven in De patiënt vanaf een bed omhoog tillen en verplaatsen bij het verplaatsen van een patiënt naar of vanaf de vloer.
2. Controleer na een val of de patiënt mogelijk gewond is geraakt. Wanneer geen medische zorg noodzakelijk is, gaat u verder met het verplaatsen.
3. Plaats de draagband **A** onder de patiënt. Raadpleeg de gebruikershandleiding voor meer informatie over het plaatsen van draagbanden.



4. Eén assistent moet de knieën van de patiënt buigen en zijn/haar hoofd van de vloer tillen. Deze assistent moet het hoofd van de patiënt ondersteunen met een kussen **B**.

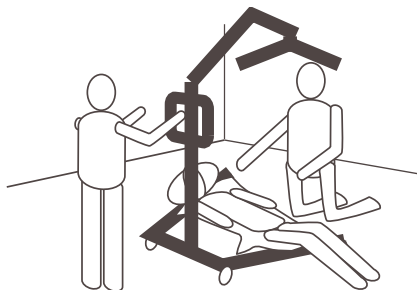


5. De andere assistent moet de poten van de lift uitklappen. Raadpleeg De poten van de lift in-/uitklappen in het hoofdstuk Gebruik in de handleiding.

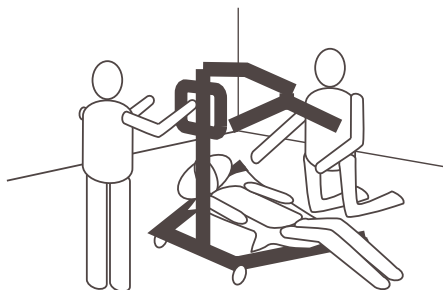


6. Ontgrendel de achterste zwenkwielen.

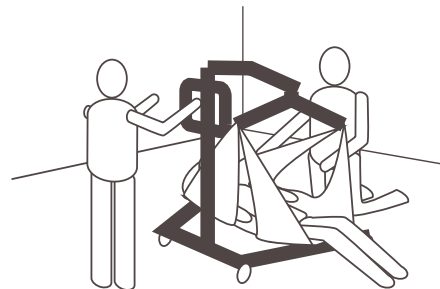
7. Plaats de lift met één poot onder het hoofd van de patiënt en met de andere poot onder de gebogen knieën van de patiënt. Houd de bevestigingsbanden van de draagband binnen het bereik van de poten van de lift.



8. Breng de hefboom omlaag zodat het tiljuk zich precies boven de borst van de patiënt bevindt.



9. Bevestig de draagband. Raadpleeg De draagband aan de lift bevestigen in het hoofdstuk De patiënt optillen in de handleiding.



10. Ga verder met het verplaatsen. Raadpleeg De patiënt vanaf een bed omhoog tillen en verplaatsen in het hoofdstuk De patiënt optillen in de handleiding.


6.4.2 Richtlijnen voor het verplaatsen naar of vanaf een toilet



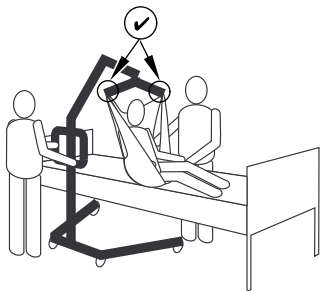
De Invacare-patiëntenlift is GEEN vervoermiddel. Wanneer de badkamer zich NIET in de buurt van het bed bevindt of wanneer de patiënt niet gemakkelijk naar het toilet kan worden verplaatst, MOET de patiënt in een rolstoel worden verplaatst en naar de badkamer worden gebracht, waarna de patiënt met de patiëntenlift op een gewoon toilet kan worden geplaatst.



De draagbanden met toiletopeningen zijn ontworpen om te worden gebruikt met een toiletstoel of een gewoon toilet.

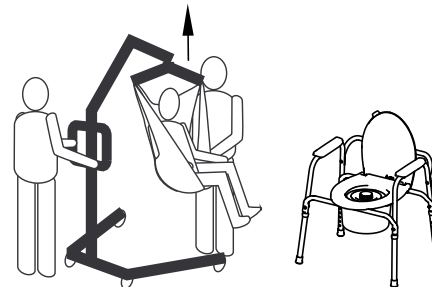
 Invacare raadt aan dat minstens twee (2) personen helpen bij het op en van een toilet verplaatsen van de patiënt met behulp van dit product.

1. Voer deze stappen uit bij het verplaatsen van een patiënt naar een toilet, naast die in De patiënt vanaf een bed omhoog tillen en verplaatsen.
2. Voordat de patiënt wordt verplaatst, dient u de patiëntenlift mee te nemen naar de badkamer om te controleren of de lift gemakkelijk tot bij het toilet kan komen.
3. Bevestig de draagbanden aan de lift. Raadpleeg De draagband aan de lift bevestigen in het hoofdstuk De patiënt optillen in de handleiding.

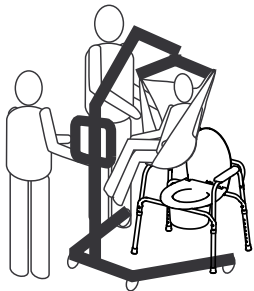


4. Ontgrendel de achterste zwenkwielen.

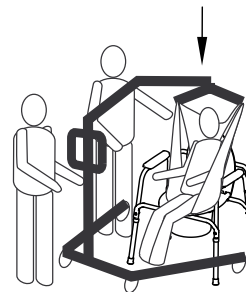
5. Til de patiënt voldoende omhoog om de armen van de toiletstoel vrij te maken, waarbij het gewicht van de patiënt volledig wordt ondersteund door de patiëntenlift. Raadpleeg De lift omhoog/omlaag brengen in het hoofdstuk Gebruik in de handleiding.



6. Plaats de lift zodanig dat de poten zich aan de buitenkant van de poten van het toilet bevinden. De duwhandgrepen van de lift moeten tegenover het toilet komen te staan, zoals is aangegeven in de afbeelding. Beide assistenten dienen de patiënt op het toilet te helpen.



7. Laat de patiënt zakken op het toilet waarbij de draagband aan de haken van het tiljuk bevestigd dienen te blijven. Invacare adviseert om de draagband aan de haken van het tiljuk te laten terwijl de patiënt een toiletstoel of gewoon toilet gebruikt.

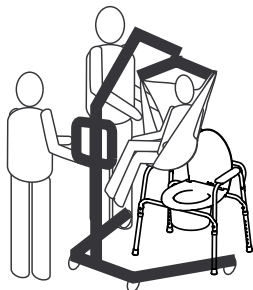


8. Controleer wanneer de patiënt klaar is opnieuw of de draagband juist is bevestigd.



9. Til de patiënt omhoog van het toilet.

10. Wanneer de patiënt van het toiletoppervlak is verwijderd, gebruikt u de stuurhandgrepen om de lift bij het toilet vandaan te bewegen.



11. De patiënt weer in het bed, de rolstoel of op een ander oppervlak helpen. Volg de volgende procedures in omgekeerde volgorde:

- De patiënt vanaf een bed omhoog tillen en verplaatsen in het hoofdstuk De patiënt optillen in de handleiding
- De lift omhoog/omlaag brengen in het hoofdstuk Gebruik in de handleiding
- Verplaatsen naar of vanaf een rolstoel in het hoofdstuk De patiënt optillen in de handleiding

6.4.3 Verplaatsen naar of vanaf een rolstoel



WAARSCHUWING!

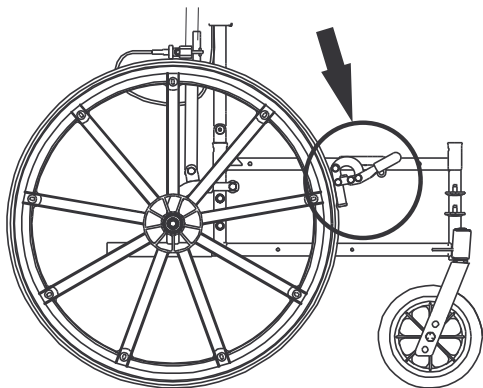
Gevaar voor lichamelijk letsel

- Controleer voordat u de patiënt verplaatst of de rolstoel voldoende draagvermogen heeft voor het gewicht van de patiënt.
- De rolstoel **MOET** op de rem staan voordat u de patiënt laat zakken in de rolstoel voor transport.



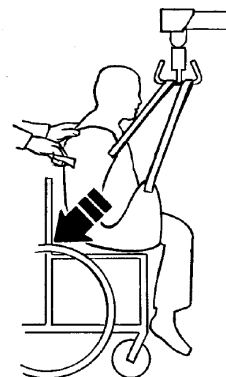
Invacare raadt aan dat minstens twee (2) personen helpen bij het in en uit een rolstoel verplaatsen van de patiënt met behulp van dit product.

1. Voer deze stappen uit naast die in De patiënt vanaf een bed omhoog tillen en verplaatsen bij het verplaatsen van een patiënt uit en naar een rolstoel.
2. Schakel de rem van de rolstoel in om te voorkomen dat deze ongewenst wordt verplaatst.



3. Positioneer de patiënt boven de zitting van de stoel met zijn of haar rug tegen de achterzijde van de stoel. Gebruik de bevestigingsbanden of de handgrepen aan de zij- en achterkant van de draagband om de heupen van de patiënt zo ver mogelijk in de zitting te plaatsen voor een juiste positionering.

4. Laat de patiënt zakken.
5. Terwijl één assistent achter de stoel gaat staan en de andere de patiëntenlift bedient, moet de assistent achter de stoel aan de handgreep (op bepaalde modellen) of zijkanten van de draagband trekken om de patiënt goed tegen de rugleuning van de stoel te laten plaatsnemen. Op die manier wordt een goed evenwicht bewaard en kan de stoel niet naar voren kantelen.



7 Problemen oplossen

7.1 Problemen oplossen

SYMPTOMEN	DEFECTEN	OPLOSSING
Patiëntenlift voelt los aan.	Aansluiting mast/onderstel zit los.	Raadpleeg het hoofdstuk De mast op het onderstel monteren in de handleiding.
Zwenkwielen/remmen maken lawaai of zijn stroef.	Pluisjes, viezigheid, vuil of dergelijke in de lagers.	Raadpleeg de hoofdstukken De voorste zwenkwielen vervangen en De achterste zwenkwielen vervangen in de handleiding.
Lawaai of droog geluid van de scharnierpunten.	Smering noodzakelijk.	Raadpleeg het hoofdstuk De lift smeren in de handleiding.

SYMPTOMEN	DEFECTEN	OPLOSSING
Elektrische liftmotor zorgt niet voor vereiste lift of poten klappen niet uit bij drukken op de knop.	Aansluiting van de beugel of actuator zit los.	Sluit de aansluiting van de beugel of actuator aan. Controleer of de aansluitingen goed en volledig zijn geplaatst.
	Accuvermogen laag.	Laad de accu's op. Raadpleeg het hoofdstuk De accu laden in de handleiding.
	RODE noodstopknop is INGEDRUKT.	Draai de RODE noodstopknop RECHTSOM totdat deze omhoog komt.
	Accu niet op de juiste manier aangesloten op de bedieningsconsole.	Sluit de accu opnieuw aan op de bedieningsconsole. Raadpleeg het hoofdstuk De accu laden in de handleiding.
	De aansluitpunten zijn beschadigd.	Vervang de accu. Raadpleeg het hoofdstuk De accu laden in de handleiding.
	De hefboom of pootactuator moet worden nagekeken of belasting is te groot.	Raadpleeg de hoofdstukken De elektrische liftmotor vervangen en De pootactuators vervangen in de handleiding. Neem contact op met uw Invacare-dealer of -vertegenwoordiger.
Ongebruikelijk geluid van de actuator.	De actuator is versleten of beschadigd, of de as is verbogen.	Raadpleeg de hoofdstukken De elektrische liftmotor vervangen en De pootactuators vervangen in de handleiding. Neem contact op met uw Invacare-dealer of -vertegenwoordiger.

SYMPTOMEN	DEFECTEN	OPLOSSING
De hefboom zakt niet meer omlaag als deze het hoogste hefpunt heeft bereikt.	De hefboom moet enigszins worden belast om te kunnen zakken vanuit het hoogste hefpunt.	Trek licht aan de hefboom.
De hefboom zakt niet meer omlaag tijdens het intrekken.	De bout bij het verbindingspunt van de hefboom en de mast is mogelijk niet juist geïnstalleerd.	Raadpleeg het hoofdstuk De mastscharnierbout controleren en vastzetten in de handleiding.



Als de bovengenoemde remedies niet leiden tot oplossing van de problemen, neemt u contact op met uw dealer of met Invacare.

8 Onderhoud

8.1 Veilig onderhoud



WAARSCHUWING!

Gevaar voor letsel of beschadiging

Te weinig onderhoud kan leiden tot functieverlies, letsel of beschadiging van het product.

Een onjuiste montage kan tot letsel of schade leiden.

Het gebruik van onjuiste of niet-geschikte onderdelen, inclusief reserve-(service)onderdelen, kan leiden tot letsel of schade.

- Montage en onderhoud mogen **ALLEEN** worden uitgevoerd door gekwalificeerd personeel.
- Om een correcte werking van de patiëntenlift en accessoires te garanderen, is regelmatig onderhoud nodig.
- Gebruik alleen onderdelen van Invacare voor de montage van deze patiëntenlift. Het onderstel, de poten, de mast of de hefbomen, en het pompgedeelte of de actuator zijn gemaakt volgens specificaties die een correcte uitlijning van alle onderdelen garanderen voor een veilige, functionele werking.
- Geef **ALTIJD** het serienummer van de lift op, om er zeker van te zijn dat de juiste vervangende onderdelen worden besteld.
- Draai de schroeven of onderdelen **NIET** te strak aan. Hierdoor raakt de montagebeugel beschadigd.

8.1.1 Levensduur



WAARSCHUWING!

Gevaar voor letsel of beschadiging

Wanneer het product langer dan de levensduur wordt gebruikt, kan dit leiden tot schade aan het product en letsel.

- De verwachte levensduur van dit product is acht (8) jaar bij gebruik in overeenstemming met de veiligheidsinstructies, onderhoudstermijnen en bij correct gebruik, zoals in deze handleiding wordt beschreven.
- Voer alle onderhoudswerkzaamheden uit volgens het programma dat in deze handleiding wordt aanbevolen.



De effectieve levensduur van de lift kan variëren, afhankelijk van de frequentie en intensiteit van het gebruik.

8.1.2 Slijtagegevoelige producten

Hieronder vindt u een niet-uitputtende lijst van productonderdelen die onderhevig zijn aan normale slijtage:

Producttype	Slijtagegevoelige producten
Draagbanden	Geen (vervang de hele draagband)
Liften	Beugel
	Actuators
	Snoeren
	Accu's
	Acculaders
	Afdekkappen en klemmen
	Zwenkwielen
	Handgrepen

Invacare behoudt zich het recht voor om onderdelen met vermeende constructiefouten terug te vragen. Zie de bij het product geleverde Garantie voor specifieke informatie over de garantie.

Raadpleeg *8.1.1 Levensduur, pagina 48* voor de gebruiksduur van het product.

Raadpleeg de procedures in *8.1 Veilig onderhoud, pagina 48* voor informatie over preventief onderhoud.

8.1.3 Periodiek onderhoud

Bij normaal dagelijks gebruik moet één keer per jaar een onderhoudscontrole worden uitgevoerd, volgens de Controlelijst veiligheidsinspectie. Tijdens de uitvoering van jaarlijks of regelmatig onderhoud moeten in ieder geval alle onderdelen die voor het dragen van lasten zijn ontworpen worden getest met een maximale belasting. Alle veiligheidsfuncties moeten worden gecontroleerd volgens EN ISO 10535:2006, Annex B. Regionale eisen kunnen variëren.

Controleer alle draaipunten en sluitingen op slijtage na de eerste 12 maanden van gebruik. Indien het metaal versleten is, MOETEN de onderdelen vervangen worden. Voer deze inspectie hierna elk jaar uit.

8.1.4 Algemeen onderhoud



WAARSCHUWING!

Gevaar voor lichamelijk letsel

Als onderdelen versleten of beschadigd zijn, kan dat leiden tot letsel bij patiënten of assistenten.

- Na het eerste gebruiksjaar moeten de haken van het tiljuk en de montagebeugels van de hefboom om de zes maanden worden gecontroleerd om de mate van slijtage te bepalen. Controleer op tekenen van breuk, rafelen, vervorming of verslechtering. Wanneer deze onderdelen zijn versleten, moeten ze worden vervangen.
- Inspecteer regelmatig alle onderdelen van de patiëntenlift op tekenen van corrosie. Vervang alle onderdelen met corrosiesporen of schade.



Door regelmatig reinigen worden losgeraakte of versleten onderdelen opgemerkt, wordt een soepele werking mogelijk gemaakt en wordt de levensduur van de lift verlengd.

Volg de onderhoudsprocedures die worden beschreven in deze handleiding voor een maximale productiviteit en levensduur van uw patiëntenlift.

De Invacare®-lift is ontworpen voor een maximumniveau van veiligheid, efficiëntie en prestaties tijdens het gebruik, met een minimum aan noodzakelijk onderhoud.

Het is zeer belangrijk om onderdelen die onder spanning komen te staan, zoals de draagbanden, de tiljuk, de hangstang en de draaipunten, regelmatig te controleren op slijtage, breuken, rafeling, vervorming of verslechtering. Hoewel onderdelen van de Invacare-lift zijn gemaakt van de beste materialen en de beste staalsoorten, kan het voorkomen dat er bij gebruik na langere tijd slijtage optreedt waar metalen met elkaar in aanraking komen. Als u ziet dat onderdelen defect zijn, dient u deze DIRECT te vervangen en ervoor te zorgen dat de lift niet wordt gebruikt totdat de reparaties zijn uitgevoerd. Zie de Controlelijst veiligheidsinspectie voor specifieke informatie over aan slijtage onderhevige onderdelen.

De zwenkwielen en remmen behoeven geen onderhoud of aanpassing. Alleen reiniging, smering en controle van de assen en zwenkbouten op loszittende onderdelen is noodzakelijk. Verwijder alle verontreinigingen, enzovoort, van de wiel- en zwenklagers. Als er onderdelen versleten zijn, dient u deze DIRECT te vervangen.

Als u vermoedt dat bepaalde onderdelen van de lift onveilig zijn, dient u direct contact op te nemen met uw dealer of Invacare-vertegenwoordiger en hem/haar op de hoogte te brengen van uw probleem.

8.1.5 Dagelijkse controle

De patiëntenlift dient bij elk gebruik te worden gecontroleerd. Voer de volgende controles uit naast de controles die worden vermeld in de Controlelijst veiligheidsinspectie. Als u vermoedt dat bepaalde onderdelen van de lift onveilig zijn, mag u de lift niet gebruiken. Neem direct contact op met uw dealer of Invacare-vertegenwoordiger.

- Voer een visuele controle uit op de patiëntenlift. Controleer alle onderdelen op externe schade of slijtage. Gebruik het product niet als u schade hebt vastgesteld. Neem direct contact op met uw dealer of Invacare-vertegenwoordiger.
- Controleer de (elektrische en/of mechanische) zakfunctie voor noodgevallen. Controleer alle onderdelen op externe schade of slijtage. Gebruik het product niet als u schade hebt vastgesteld. Neem direct contact op met uw dealer of Invacare-vertegenwoordiger.
- Controleer alle onderdelen en bevestigingspunten op schade of slijtage. Controleer alle onderdelen op externe schade of slijtage. Gebruik het product niet als u schade hebt vastgesteld. Neem direct contact op met uw dealer of Invacare-vertegenwoordiger.
- Controleer of de beugel werkt (til- en pootbewegingen).
- Laad de accu elke dag dat de lift wordt gebruikt.
- Controleer de noodstopfunctie.
- Zorg dat de patiëntenlift na gebruik goed wordt gereinigd en afgedroogd.

8.1.6 Controlelijst veiligheidsinspectie

Controles moeten worden uitgevoerd door een persoon met de juiste kwalificaties die goed bekend is met het ontwerp, het gebruik en het onderhoud van de lift.

Datum van de inspectie:	Initialen:
HET ONDERSTEL MET DE ZWENKWIELEN <ul style="list-style-type: none"> <input type="checkbox"/> Controleer op ontbrekende onderdelen. <input type="checkbox"/> Onderstel zonder moeite uitklappen/inklappen. <input type="checkbox"/> Controleer of zwenkwieken en asbouten vastzitten. <input type="checkbox"/> Controleer of zwenkwieken onbelemmerd scharnieren en rollen. <input type="checkbox"/> Verwijder eventueel vuil van de wielen. <input type="checkbox"/> Controleer de draaipunten op slijtage. 	
DE DRAAGBANDEN EN ONDERDELEN <ul style="list-style-type: none"> <input type="checkbox"/> Controleer bij elk gebruik alle bevestigingspunten van de draagband om een juiste bevestiging en de patiëntveiligheid te kunnen waarborgen. <input type="checkbox"/> Controleer het materiaal van de draagband op slijtage. <input type="checkbox"/> Controleer de bevestigingsbanden op slijtage. <input type="checkbox"/> Controleer de naden. 	

DE ELEKTRISCHE LIFTMOTOR

- Controleer of er lekkages zijn.
- Controleer de onderdelen op de mast, hefboom en het onderstel.
- Controleer op slijtage of verslechtering. Stuur het product terug naar de fabriek wanneer het is beschadigd.
- Voer een cyclus uit om te controleren of de elektrische liftmotor zonder haperingen werkt.

DE HEFBOOM

- Controleer alle onderdelen en de steunen van het tiljuk.
- Controleer op verbuigingen en afwijkingen.
- Controleer de moerverbindingen van de hefboom op slijtage.
- Controleer of de hefboom is gecentreerd tussen de poten aan het onderstel.
- Controleer de mastdraabout. Controleer of de bout goed is vastgedraaid.
- Controleer de draaipunten op slijtage.
- Controleer of het label met de maximale belasting aanwezig is. Als het label ontbreekt of is beschadigd (niet leesbaar is), vervangt u het label.

DE MAST

- De mast moet stevig aan de hefboom zijn bevestigd.
- Controleer op verbuigingen en afwijkingen.
- Controleer de draaipunten op slijtage.

HET TIJUK

- Controleer de bout/haken op slijtage of schade.
- Controleer de haken van de draagband op slijtage of verbuiging.
- Controleer de draaipunten op slijtage.

REINIGING

- Reinig wanneer noodzakelijk.

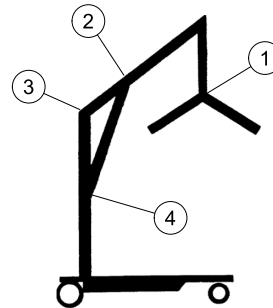
POOTACTUATORS

- Controleer of er lekkages zijn.
- Controleer de onderdelen op het onderstel.
- Controleer op slijtage of verslechtering. Stuur het product terug naar de fabriek wanneer het is beschadigd.
- Voer een cyclus uit om te controleren of de pootactuators zonder haperingen werken.

8.2 De lift smeren**WAARSCHUWING!****Risico op vallen**

Hydraulische olie of smeermiddelen op de vloer kunnen een val en letsel veroorzaken.

- Veeg na het smeren het overtollige smeermiddel van de lift.



De Invacare-lift is zo ontworpen dat er een minimum aan onderhoud nodig is. U kunt de lift echter het beste elk jaar controleren en smeren om een goede werking en veilig gebruik te kunnen garanderen.

Houd de lift en de draagbanden goed schoon en klaar voor gebruik. Eventueel geconstateerde defecten moeten zo snel mogelijk worden gemeld aan uw dealer of Invacare-vertegenwoordiger.

Raadpleeg de afbeelding voor de smeerpunten. Smeer alle draaipunten met een licht vet (waterbestendig autosmeermiddel). Veeg al het overtollige smeermiddel van het liftoppervlak.

1. Tiljuk
2. Montagebeugel van de hefboom/actuator
3. Montage hefboom/mast
4. Montagebeugel van de mast/actuator

8.3 De draagband en de lift reinigen

De draagband reinigen

Raadpleeg de wasinstructies op de draagband en de handleiding bij de draagband voor informatie over het reinigen.

De lift reinigen en ontsmetten



LET OP!

Gevaar voor beschadiging

Motoren, bedieningseenheid en montageonderdelen kunnen beschadigd raken wanneer de lift niet op de juiste manier wordt gereinigd.

- Gebruik nooit zuren, alkaline of oplosmiddelen om de lift te reinigen.
- Maak de lift na het reinigen goed droog.

Om kruisinfecties te voorkomen, moet de takel na elk gebruik worden gereinigd en ontsmet.

U kunt de patiëntenlift reinigen met behulp van een zachte, vochtige doek en een mild reinigingsmiddel. Gebruik voor het reinigen van de lift geen schurende reinigingsmiddelen.

Motoren, bedieningseenheid en montageonderdelen kunnen beschadigd raken wanneer de lift op een andere manier dan hierboven wordt gereinigd.

De lift moet worden afgeveegd met een vochtige, goed uitgewrongen doek met gewoon huishoudelijk ontsmettingsmiddel. Gebruik alleen ontsmettingsmiddel dat is goedgekeurd door de instelling en volg het beleid van de instelling. Voor meer informatie over de verblijftijd en de

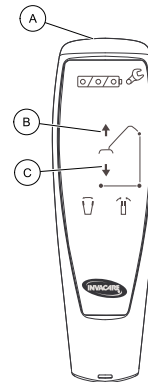
concentratie van de ontsmettingsmiddelen, neemt u contact op met uw dealer van ontsmettingsmiddelen of de fabrikant van het ontsmettingsmiddel.

8.4 Het servicelampje resetten



Deze procedure mag alleen worden uitgevoerd door een gekwalificeerde technicus.

Deze procedure mag alleen worden uitgevoerd nadat u 4.4 *Het servicelampje controleren, pagina 19* hebt uitgevoerd.



1. Zoek de handset **A**.
2. Druk de knoppen **NAAR BOVEN B** en **NAAR BENEDEN C** gelijktijdig in en houd deze vijf seconden ingedrukt.



U hoort een geluid wanneer het servicelampje is gereset.

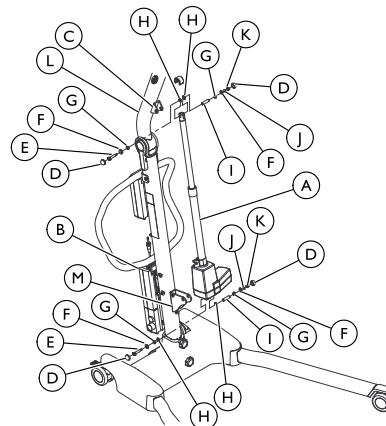
Het servicelampje is nu zo ingesteld dat het zal gaan branden zodra onderhoud vereist is. Dit is na 12 maanden of na 8000 cycli.

Indien vereist wordt dat het servicelampje al na minder dan 12 maanden gaat branden, hebt u een speciale handset nodig met meer instructies. Neem contact op met Invacare om deze handset met de instructies te bestellen.

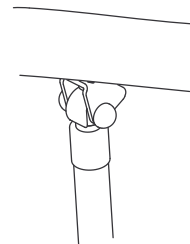
8.5 De elektrische liftmotor vervangen



Deze procedure mag alleen worden uitgevoerd door een gekwalificeerde technicus.



DETAIL A





Schakel, indien mogelijk, assistentie in bij het verwijderen en vervangen van de hefboomactuator.



WAARSCHUWING!

Risico op schade, lichamelijk letsel en overlijden

Tijdens montage- of onderhoudswerkzaamheden aan de lift kan het nodig zijn om de hefboom of het juk met de hand omhoog te brengen.

- Laat de hefboom of het juk terwijl u het met de hand omhoog brengt NIET los. Nadat de montage- of onderhoudswerkzaamheden zijn uitgevoerd, brengt u de hefboom of het juk langzaam omlaag tot in de oorspronkelijke positie. Laat de lift daarna pas los.
- Breng de hefboom nooit met de hand omhoog tijdens het gebruik van de lift.

1. Trek de kabel van de hefboomactuator **Ⓐ** uit de bedieningsconsole **Ⓑ** op het mastgedeelte. Geleid de actuorkabel door het geleidingsgat voor de actuorkabel in het mastgedeelte.
2. Verwijder de bevestigingsmiddelen waarmee de bovenkant van de hefboomactuator is bevestigd aan de montagebeugel van de hefboomactuator **Ⓒ**.
 - a. Verwijder de rubberen kappen **Ⓓ** van de bovenkant van de hefboomactuator.
 - b. Verwijder de inbusschroef **Ⓔ**, sluitring **Ⓕ**, lager **Ⓖ**, nylon sluitringen **Ⓗ**, bus **Ⓘ**, lager, sluitring, platte sluitring **⓫** en borgmoer **Ⓚ**.

Laat de hefboom **Ⓛ** met de hand voorzichtig zakken tot een ruststand nadat de bovenkant van de hefboomactuator is verwijderd uit de montagebeugel van de hefboomactuator.
3. Verwijder de bevestigingsmiddelen waarmee de onderkant van de hefboomactuator is bevestigd aan de montagebeugel van de mast voor de hefboomactuator.
 - a. Verwijder de rubberen kappen van de borgmoer en de inbusschroef.
 - b. Verwijder de inbusschroef, sluitring, lager, kunststof sluitringen, bus, lager, sluitring, platte sluitring en borgmoer.
4. Volg STAP 1-3 in omgekeerde volgorde om de hefboomactuator te vervangen.

**LET OP!**

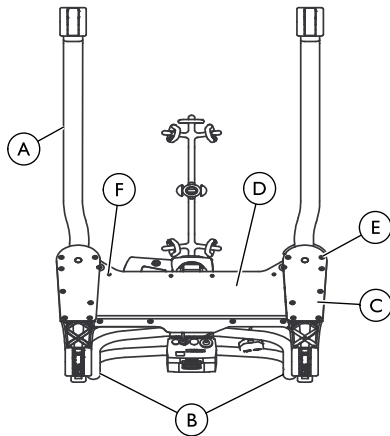
Een onjuiste montage kan tot letsel of schade leiden.

- Draai de schroeven of onderdelen NIET te strak aan. Hierdoor raakt de montagebeugel beschadigd.




8.6 De pootactuators vervangen



Deze procedure mag alleen worden uitgevoerd door een gekwalificeerde technicus.



Als de poten **A** van de patiëntenlift niet goed in- en uitklappen, is het wellicht nodig om één of beide motoren voor pootspreiding te vervangen.

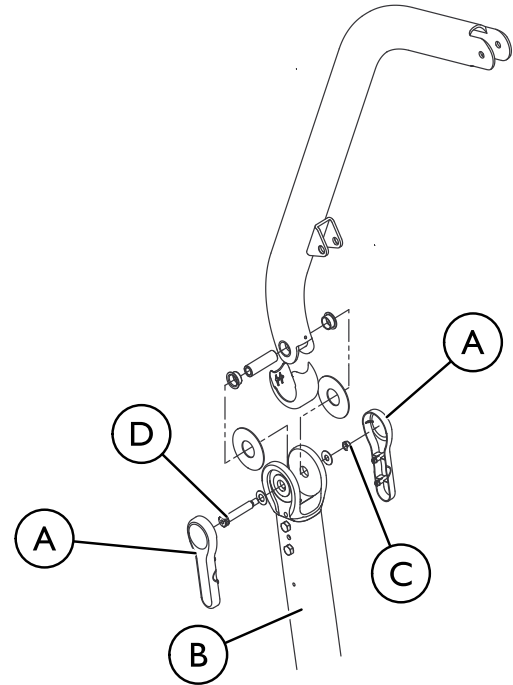
1. Test de werking van de poten:
 - Druk op de knop sluiten op de beugel om de poten in te klappen.
 - Druk op de knop open op de beugel om de poten uit te klappen.
2. Houd de masthandgrepen **B** vast en kantel de patiëntenlift voorzichtig naar achteren totdat deze op de grond rust.
 -  U moet beide kleine afdekplaten van het onderstel **C** verwijderen voordat u de grote afdekplaat van het onderstel **D** kunt verwijderen.
3. Verwijder de zestien schroeven **E** waarmee de kleine afdekplaten aan het onderstel zijn bevestigd.
4. Verwijder de acht balkopschroeven **F** waarmee de grote afdekplaat aan het onderstel is bevestigd.
 -  Als de linker- of rechterpoot van de patiëntenlift niet goed werkt, voert u de volgende stappen uit aan de zijkant van het onderstel om de actuator te vervangen. Als beide poten niet goed werken, voert u deze vervangingsprocedure uit aan beide zijden van het onderstel.
5. Zoek de pootactuatorkabels op en trek deze los.
 -  U ziet de actuatorkabels zodra de grote afdekplaat van het onderstel is verwijderd.
6. Verwijder de inbusschroef en sluitring waarmee de pootactuator aan het onderstel is bevestigd.
7. Verwijder aan de andere kant van de actuator de inbusschroef en moer waarmee de pootactuator is bevestigd aan de montagebeugel van de poot.

8. Herhaal, indien nodig, STAP 5-7 aan de andere kant van het onderstel om de andere pootactuators te verwijderen.
9. Volg STAP 5-7 in omgekeerde volgorde om de actuator(s) te vervangen.
10. Voer STAP 3-4 in omgekeerde volgorde uit om de kleine afdekplaten en de grote afdekplaat te vervangen.

8.7 De mastscharnier controleren en vastzetten



Deze procedure mag alleen worden uitgevoerd door een gekwalificeerde technicus.



1. Om toegang te verkrijgen tot de bevestigingsmiddelen, verwijdert u de platen (A) aan beide kanten van de mast (B).
2. Controleer of de borgmoer (C) vastzit aan de schroef (D).
3. Voer indien nodig één of meerdere van de volgende stappen uit:
 - Draai de borgmoer vast en draai deze 1/8e slag weer los.
 - Vervang de borgmoer.

8.8 Het tiljuk vervangen



Deze procedure mag alleen worden uitgevoerd door een gekwalificeerde technicus.

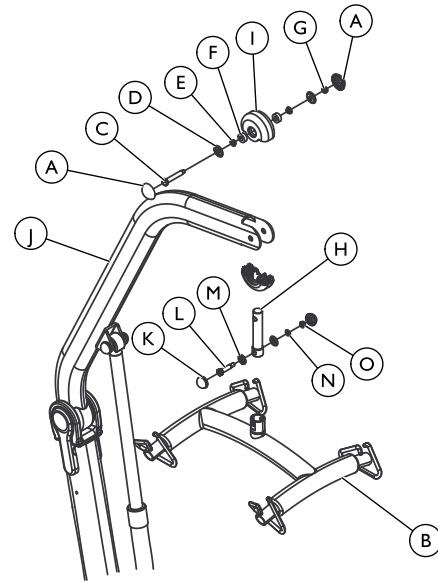


LET OP!

Gevaar voor beschadiging

De montagebeugel kan beschadigd raken als onderdelen te strak worden vastgezet.

– Draai de moer en schroef NIET te strak aan.



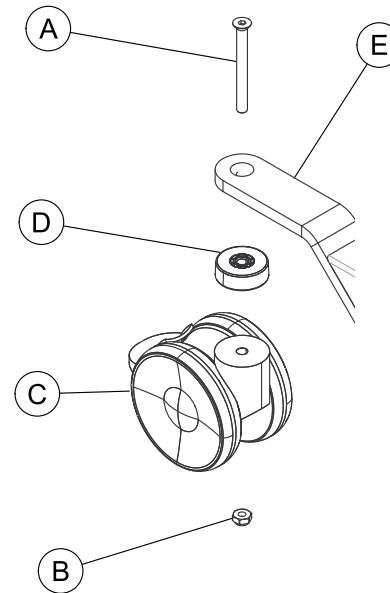
1. Verwijder de zijplaten (A).
 - Ondersteun het tiljuk (B) van onderen terwijl u de bevestigingsmiddelen verwijdert.
2. Verwijder de schroef (C), sluitringen (D), flenslagers (E), nylon afstandhouders (F) en moer (G) waarmee de bovenkant van de pin van het tiljuk (H) en de bovenste rubberen kap (I) op de hefboom (J) worden vastgezet.
3. Verwijder de rubberen kappen (K).

4. Verwijder de inbuschroef (L), sluitringen (M), platte sluitring (N) en moer (O) waarmee de onderkant van de pin van het tiljuk aan het tiljuk moet worden bevestigd.
5. Om het tiljuk te installeren, volgt u STAP 1-4 in omgekeerde volgorde.

8.9 De achterste zwenkwielen vervangen




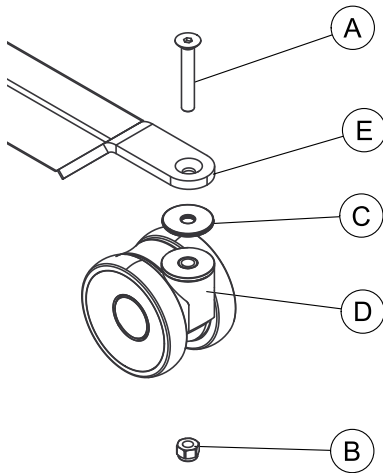
Deze procedure mag alleen worden uitgevoerd door een gekwalificeerde technicus.



1. Zet de lift op zijn kant.
2. Verwijder de bout (A) en de borgmoer (B) waarmee het bestaand achterste zwenkwiel (C) en lager (D) aan de beugel van het achterste zwenkwiel zijn bevestigd (E).
3. Plaats de bout door de beugel van het achterste zwenkwiel, het lager en het nieuwe achterste zwenkwiel. Gebruik een bankschroef en zet hem stevig vast met een borgmoer.

8.10 De voorste zwenkwielen vervangen

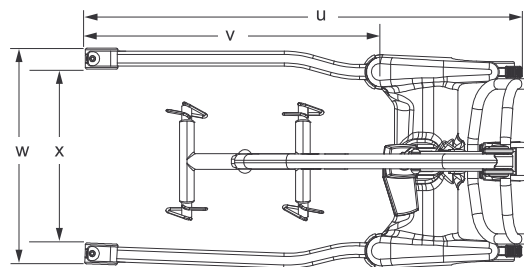
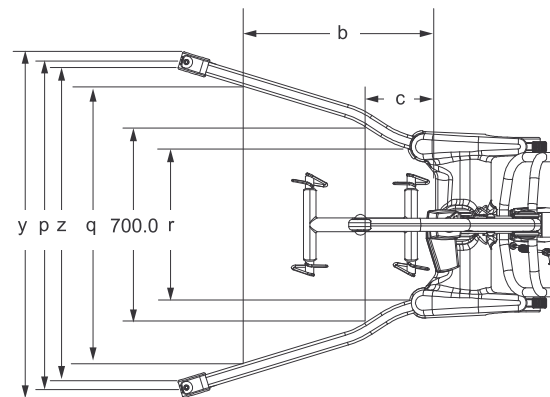
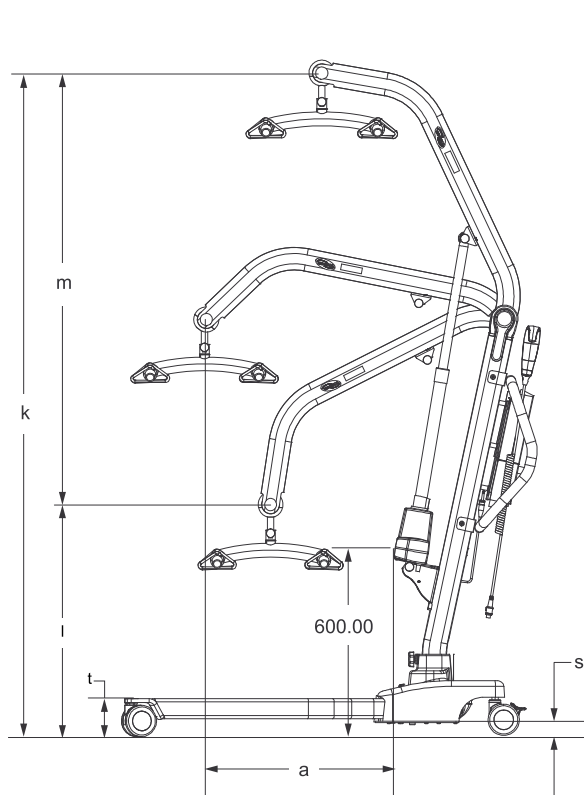
 Deze procedure mag alleen worden uitgevoerd door een gekwalificeerde technicus.



1. Zet de lift op zijn kant.
2. Verwijder de bout (A), het lager (C) en de borgmoer (B) waarmee het huidige voorste zwenkwiel (D) aan de beugel van het voorste zwenkwiel is bevestigd (E).
3. Plaats de bout door de beugel van het voorste zwenkwiel en het nieuwe voorste zwenkwiel. Gebruik een bankschroef en zet hem stevig vast met een borgmoer.

9 Technische Specificaties

9.1 Patiëntenlift



Lifftype	Elektrisch
Onderstel	Elektrisch
Hoogste positie (max. hoogte van CSP*) (k)	212 cm
Laagste stand (minimumhoogte van CSP*) (l)	74 cm
Tilbereik (m)	138 cm
Liftgebied (hoogtebereik)	54 — 192 cm
Hoogte tot bovenrand van poten (t)	12 cm
Min. vrije hoogte (s)	4,5 cm
Minimale interne breedte (r)	53 cm
Interne breedte bij maximale reikwijdte (q)	103 cm
Maximale lengte van onderstel (u)	134 cm
Maximale lengte van binnenkant onderstel (v)	90,5 cm
Maximale breedte van buitenkant poten open (y)	128 cm
Totale breedte (geopend) van midden tot midden van zwenkwielen (p)	122,5 cm
Minimale breedte van binnenkant poten (open) (z)	118 cm
Maximale breedte van buitenkant poten (gesloten) (w)	69 cm
Minimale breedte van binnenkant poten (gesloten) (x)	56,5 cm
Grootte van zwenkwielen (VOOR/ACHTER)	10 cm
Materiaal van draagband	polyester
Maximumgewicht patiënt	200 kg (31 stone)

Totaal gewicht (gewicht uit verpakking)	43 kg
Gewicht, mast incl. accu en tiljuk	21,2 kg
Gewicht, onderstel	21,8 kg
Maximumreikwijdte op 60 cm (a)	60 cm
Maximumreikwijdte vanaf basis (b)	66 cm
Bereik vanaf onderstel met poten uitgeklaapt op 70 cm (c)	24,5 cm
Duwkracht op knoppen max.	5N
Accu (uitgangsvoltage)	24 V DC mb Max. 240 VA
Ingangsspanning lader (ingangsvoltage)	100-240 V AC ~ 50/60 Hz
Uitgangsspanning lader/laadtijd	29,5 V DC 2,9 Ah Max. 6 uur
Audiovisueel alarm bij accu bijna leeg	Ja
Beveiliging van de motor	Antiblokkeersysteem
Werkvermogen	**40 keer tillen zonder de accu op te laden met de accu op 50% van het volledige vermogen
Snelheid van tillen en neerlaten	< 0,15 m/s bij maximale belasting en < 0,25 m/s zonder belasting
Max. ingangsstroom	Max. 400 mA
Normen	ISO 10535:2006
Mate van bescherming***, lift	IP24

Liftactuator	IPX4
Bediening	IPX4
Beugel	IPX4
Accu	IPX5
Isolatieklasse	Klasse II-apparatuur, toegepast onderdeel van type B
Onderbrekingen	10%, max, 2 minuten/18 minuten
Accuvermogen	2,9 Ah
Handmatig zakken in noodgevallen	Ja
Elektrisch zakken/tillen in noodgevallen	Ja



*CSP = central suspension point (centraal ophangpunt)

**Varieert, afhankelijk van lading en slag

***De mate van bescherming geeft het niveau aan waarop voorzieningen van het apparaat verhinderen dat de gebruiker bij gevaarlijke onderdelen kan komen en dat water of vreemde voorwerpen in het apparaat terecht kan komen.

9.2 Omgevingsvoorwaarden

Bedieningstemperatuur	5 tot 40 °C
Luchtvochtigheid tijdens gebruik	20% tot 90% bij 30°C — niet-condenserend
Geluidsdruk	45–50 dB(A)

Atmosferische druk	700 hPa tot 1060 hPa
Opslagtemperatuur	hoger dan 0°C
Luchtvochtigheid tijdens opslag	minder dan 60%
Atmosferische druk tijdens opslag	700 hPa tot 1060 hPa

9.3 Materialen

Onderdeel	Materiaal	Beveiliging
Behuizing actuator	Kunststof - ABS	n.v.t.
Eindstekker hefboom, handgreep mastbasis, sluitringen, afstandhouders	Kunststof - PA	n.v.t.
Accubeugel, pennen, bussen, schroeven, trekstangen, sluitringen, karabijnhaak, klemmen, moeren	Staal	Zinken plaat
Bouten	CrNiMo	Zinken plaat

Onderdeel	Materiaal	Beveiliging
Lus van kabelhouder	Roestvrij staal	n.v.t.
Mast, hefboom, duwhandgreep, poten, ondersteuningsplaat onderstel, bevestigingshaken draagband, tiljukkframe	Staal	Poedercoating

9.3.1 Elektrische liften

Invacare® werkt er continu aan om ervoor te zorgen dat het effect van het bedrijf op het milieu, zowel lokaal als internationaal, zo veel mogelijk wordt beperkt. Wij leven de huidige milieuwetgeving na (bijvoorbeeld de richtlijnen inzake AEEA en RoHS). Wij maken uitsluitend gebruik van materialen en onderdelen die voldoen aan de REACH-richtlijnen.

9.4 Informatie over elektromagnetische compatibiliteit (EMC)

Elektrische medische apparatuur moet worden geïnstalleerd en gebruikt in overeenstemming met de EMC-informatie in deze handleiding.

Tests hebben uitgewezen dat deze apparatuur voldoet aan de EMC-richtlijnen volgens IEC/EN 60601-1-2 voor apparatuur van klasse B.

Draagbare en mobiele RF-communicatieapparatuur kan de werking van deze apparatuur beïnvloeden.

Bij andere apparaten kan er al van interferentie sprake zijn bij zeer lage elektromagnetische straling, zelfs als wordt voldaan aan bovengenoemde richtlijnen. Om te kunnen bepalen of emissie uit de lift de oorzaak is van de interferentie, dient u de lift in en weer uit te schakelen. Als er bij uitschakeling van de lift geen interferentie meer optreedt, is de lift de oorzaak van de interferentie. In dit soort zeldzame gevallen kunt u het volgende doen om de interferentie te verminderen of te stoppen:

- Draai of verplaats de lift, of vergroot de afstand tussen de apparaten.

9.4.1 Elektromagnetische compatibiliteit (EMC)

Richtlijn en verklaring van de fabrikant – elektromagnetische straling

De patiëntenlift is bedoeld voor gebruik in een elektromagnetische omgeving zoals hieronder aangegeven. De klant of de gebruiker van de patiëntenlift moet zeker stellen dat de lift in een dergelijke omgeving wordt gebruikt.

RF-emissietest	Naleving	Elektromagnetische omgeving – richtlijn
RF-emissies CISPR 11 (deels)	Groep I	De patiëntenlift verbruikt RF-energie uitsluitend voor de interne functies. Daardoor zijn de RF-emissies zeer laag en veroorzaken deze hoogstwaarschijnlijk geen interferentie in nabije apparaten.
RF-emissies CISPR 11 (deels)	Klasse B	De patiëntenlift is geschikt voor gebruik in alle situaties, inclusief thuisituaties en overal waar het openbare laagspanningsnet de stroom levert voor huishoudelijke doeleinden.
Harmonische emissies IEC 61000-3-2	Klasse A	
Spanningsfluctuaties/ flikkeremissies IEC 61000-3-3	Voldoet	


Richtlijn en verklaring van de fabrikant – elektromagnetische immunititeit

De patiëntenlift is bedoeld voor gebruik in een elektromagnetische omgeving zoals hieronder aangegeven. De klant of de gebruiker van de patiëntenlift moet zeker stellen dat de lift in een dergelijke omgeving wordt gebruikt.

Immunitiestest	IEC 60601-testniveau	Niveau van overeenkomst	Elektromagnetische omgeving– richtlijn
Elektrostatische ontlading (ESD) IEC 61000-4-2	± 6 kV contact ± 8 kV lucht	± 6 kV contact ± 8 kV lucht	Vloeren moeten van hout, beton of tegels zijn. Als vloeren zijn bekleed met synthetische vloerbedekking, moet de relatieve vochtigheid minstens 30% zijn.
Elektrostatische transiënt/burst IEC 61000-4-4	± 2 kV voor stroomtoevoerkabels ± 1 kV voor invoer-/uitvoerkabels	± 2 kV voor stroomtoevoerkabels ± 1 kV voor invoer-/uitvoerkabels	De kwaliteit van de netstroom moet overeenkomen met die van een commerciële omgeving of ziekenhuisomgeving.
Overspanning IEC 61000-4-5	± 1 kV kabel(s) naar kabel(s)	± 1 kV kabel(s) naar kabel(s)	De kwaliteit van de netstroom moet overeenkomen met die van een commerciële omgeving of ziekenhuisomgeving. Het product is dubbel geïsoleerd. Er zijn geen andere contacten met de aarde

<p>Spanningsdips, korte onderbrekingen en spanningsvariaties op stroomtoevoerkabels</p> <p>IEC 61000-4-11</p>	<p>< 5% U_T (>95% dip in U_T) gedurende 0,5 cyclus</p> <p>40% U_T (60% dip in U_T) gedurende 5 cycli</p> <p>70% U_T (30% dip in U_T) gedurende 25 cycli</p> <p>< 5% U_T (>95% dip in U_T) gedurende 5 seconden</p>	<p>< 5% U_T (>95% dip in U_T) gedurende 0,5 cyclus</p> <p>40% U_T (60% dip in U_T) gedurende 5 cycli</p> <p>70% U_T (30% dip in U_T) gedurende 25 cycli</p> <p>< 5% U_T (>95% dip in U_T) gedurende 5 seconden</p>	<p>De kwaliteit van de netstroom moet overeenkomen met die van een commerciële omgeving of ziekenhuisomgeving. Als de gebruiker van de patiëntenlift continue beschikbaarheid vereist gedurende netspanningsonderbreking, wordt aangeraden de patiëntenlift van voeding te voorzien met een noodstroomvoorziening (UPS, Uninterruptable Power Supply) of een accu.</p> <p>U_T is de netspanning vóór toepassing van de test.</p>
<p>Magnetisch veld van netstroomfrequentie (50/60 Hz)</p> <p>IEC 61000-4-8</p>	<p>3 A/m</p>	<p>30 A/m</p>	<p>Magnetische velden van de netspanningsfrequentie moeten op een niveau liggen dat kenmerkend is voor een typische commerciële omgeving of ziekenhuisomgeving.</p>

<p>Geleidings-RF IEC 61000-4-6</p> <p>Stralings-RF IEC 61000-4-3</p>	<p>3 V</p> <p>3 V/m</p>	<p>3 V</p> <p>3 V/m</p>	<p>Gebruik draagbare en mobiele communicatieapparatuur niet dicht bij onderdelen van de patiëntenlift, inclusief snoeren, dan de aanbevolen afstand zoals berekend op basis van de vergelijking die van toepassing is op de zenderfrequentie.</p> <p>Aanbevolen afstand:</p> $d = \left[\frac{3,5}{V_1} \right] \sqrt{P}$ $d = \left[\frac{3,5}{E_1} \right] \sqrt{P}$ <p>80 MHz - 800 MHz</p>
--	-------------------------	-------------------------	--

			$d = \left[\frac{7}{E_1} \right] \sqrt{P}$ <p>800 MHz - 2,5 GHz</p> <p>waarin P het maximale uitgangsvermogen van de zender is in watt (W), volgens de specificatie van de zenderfabrikant en d de aanbevolen afstand in meter (m).^b</p> <p>De veldsterkte van vaste RF-zenders, zoals die is bepaald bij een onderzoek van de elektromagnetische omgeving^a moet kleiner zijn dan het toegestane niveau binnen elk frequentiegebied.^b</p> <p>Interferentie kan optreden in de nabijheid van apparatuur met het volgende symbool:</p> 
--	--	--	--

^a Veldsterktes van vaste zenders, zoals basisstations voor draadloze telefonie, mobil telefoons, amateurzenders, AM- en FM-radiozenders en tv-zenders kunnen niet nauwkeurig theoretisch worden voorspeld. Om de invloed van vaste RF-zenders op de elektromagnetische omgeving te bepalen, moet een elektromagnetisch veldonderzoek worden overwogen. Indien de gemeten veldsterkte op de locatie waar de patiëntenlift wordt gebruikt de eerdergenoemde toegestane RF-waarden overschrijdt, moet worden gecontroleerd of de patiëntenlift nog normaal werkt. Als abnormaal functioneren wordt geconstateerd, zijn wellicht extra maatregelen nodig, zoals het verdraaien of verplaatsen van de patiëntenlift.

^b Binnen het frequentiegebied van 150 kHz tot 80 MHz moet de veldsterkte lager zijn dan [V1] V/m.

Bij 80 MHz en 800 MHz zijn de daarboven gelegen frequentiegebieden van toepassing.

Aanbevolen minimumafstanden tussen draagbare en mobiele RF-communicatieapparatuur en de patiëntenlift

De patiëntenlift is geschikt voor gebruik in een elektromagnetische omgeving waarin RF-stralingsstoringen onder controle zijn. De klant of de gebruiker van de patiëntenlift kan elektromagnetische interferentie helpen voorkomen door een minimumafstand

te bewaren tussen draagbare/mobiele RF-communicatieapparatuur (zenders) en de patiëntenlift, zoals hieronder aanbevolen; rekening houdend met het maximale uitgangsvermogen van de communicatieapparatuur

Opgegeven maximumuitvoer van de zender [W]	Onderlinge afstand overeenkomend met zenderfrequentie [m]		
	150 kHz - 80 MHz	80 MHz - 800 MHz	800 MHz - 2,5 GHz
	$d = \left[\frac{3,5}{V_1}\right]\sqrt{P}$	$d = \left[\frac{3,5}{E_1}\right]\sqrt{P}$	$d = \left[\frac{7}{E_1}\right]\sqrt{P}$
0,01	0,12	0,12	0,23
0,1	0,37	0,37	0,74
1	1,17	1,17	2,33
10	3,69	3,69	7,38
100	11,67	11,67	23,33

Voor zenders met een maximumuitgangsvermogen die hier niet wordt genoemd, kan de aanbevolen afstand d in meter (m) worden geschat met behulp van de vergelijking die van toepassing is op de zenderfrequentie, waarbij P het maximumuitgangsvermogen in Watt (W) is van de zender volgens specificaties van de fabrikant.

Bij 80 MHz en 800 MHz is de scheidingsafstand voor de daarboven gelegen frequentiegebieden van toepassing.



Deze richtlijnen zijn mogelijk niet in alle omstandigheden van toepassing. Elektromagnetische straling wordt beïnvloed door absorptie en reflectie van structuren, objecten en mensen.

10 Na gebruik

10.1 Transport en opslag



WAARSCHUWING!

Gevaar voor beschadiging

- Onjuiste wijze van opslag of vervoer van de lift kan tot schade leiden. Beschadiging voorkomen:
- De noodstopknop moet zijn ingedrukt tijdens het transport en wanneer de patiëntenlift enige tijd niet wordt gebruikt. Raadpleeg het hoofdstuk Gebruik in de handleiding voor procedures met de noodstop.
 - Sla de lift NIET op in een vochtige ruimte of in vochtige omstandigheden. Raadpleeg Omgevingsvoorwaarden in het hoofdstuk Technische gegevens in de handleiding voor informatie over opslagvoorschriften.

10.2 Hergebruiken

Dit product is geschikt voor hergebruik. Het maximale aantal keer dat het kan worden hergebruikt, is afhankelijk van de toestand waarin het product zich bevindt. Om het overdragen van infecties te voorkomen, moeten de patiëntenlift en draagbanden na elk gebruik worden gereinigd. Vóór hergebruik of herstel van de lift raadpleegt u het hoofdstuk De draagband en de lift reinigen onder Onderhoud in de handleiding. Voeg altijd de gebruikershandleiding bij de gebruikte of herstelde lift.

10.3 Afvoeren



WAARSCHUWING!

Potentieel schadelijk voor het milieu

- Dit product is afkomstig van een milieubewuste fabrikant conform richtlijn 2012/19/EU betreffende afgedankte elektrische en elektronische apparatuur (AEEA). Het apparaat bevat accu's met loodzuur. Dit product bevat mogelijk stoffen die schadelijk kunnen zijn voor het milieu wanneer ze worden achtergelaten op plaatsen (stortplaatsen) die volgens de wetgeving daarvoor niet geschikt zijn.
- Gooi deze accu NIET weg met normaal huishoudelijk afval. De accu MOET naar een daarvoor bestemd afvalverwerkingsstation worden gebracht. Neem contact op met uw plaatselijke afvalverwerkingsbedrijf voor meer informatie.
 - Wij hopen dat u voldoende milieubewust bent om dit product na de levensduur naar een afvalverwerkingsstation te brengen.

10.4 Garantie-informatie

De garantievoorzwaarden maken deel uit van de algemene voorwaarden die gelden voor het land waarin het product wordt verkocht.

Aan de binnenkant van de achterzijde van deze handleiding vindt u de contactgegevens voor het dichtstbijzijnde Invacare-kantoor.

Australia	Invacare Australia Pty Limited • 1 Lenton Place • North Rocks • NSW 2151 • Australia • Tel: 1800 460 460 • Fax: 1800 814 367 • www.invacare.com.au • sales@invacare.com.au
Belgium & Luxemburg	Invacare nv • Autobaan 22 • B-8210 Loppem • Tel: (32) (0)50 83 10 10 • Fax: (32) (0)50 83 10 11 • belgium@invacare.com • www.invacare.be
Danmark	Invacare A/S • Sdr. Ringvej 37 • DK-2605 Brøndby • Tel: (45) (0)36 90 00 00 • Fax: (45) (0)36 90 00 01 • denmark@invacare.com • www.invacare.dk
Deutschland	Invacare GmbH • Alemannenstraße 10 • D-88316 Isny • Tel: (49) (0)75 62 7 00 0 • Fax: (49) (0)75 62 7 00 66 • www.invacare.de • kontakt@invacare.com
España	Invacare SA • c/Areny s/n • Polígon Industrial de Celrà • E-17460 Celrà (Girona) • Tel: (34) (0)972 49 32 00 • Fax: (34) (0)972 49 32 20 • www.invacare.es • contactsp@invacare.com
Eastern Europe, Middle East & CIS	Invacare EU Export • Kleiststraße 49 • D-32457 Porta Westfalica • Germany • Tel: +49 5731 754540 • Fax: +49 5731 754541 • webinfo-eu-export@invacare.com • www.invacare-eu-export.com
France	Invacare Poirier SAS • Route de St Roch • F-37230 Fondettes • Tel: (33) (0)2 47 62 64 66 • Fax: (33) (0)2 47 42 12 24 • www.invacare.fr • contactfr@invacare.com
Ireland	Invacare Ireland Ltd. • Unit 5 Seatown Business Campus • Seatown Road • Swords • County Dublin – Ireland • Tel : (353) 1 810 7084 • Fax: (353) 1 810 7085 • www.invacare.ie • ireland@invacare.com
Nederland	Invacare AE • Galvanistraat 14–3, NL-6716 BZ Ede • Tel: (31) (0)318 695 757 • Fax: (31) (0)318 695 758 • www.invacare.nl • nederland@invacare.com • cseede@invacare.com
New Zealand	Invacare NZ • 4 Westfield Place • Mt. Wellington • Auckland • New Zealand • Tel: 0800 468 222 • Fax: 0800 807 788 • www.invacare.co.nz • sales@invacare.co.nz
Norge	Invacare AS • Grensesvingen 9 • Postboks 6230 • Etterstad • N-0603 Oslo • Tel: (47) (0)22 57 95 00 • Fax: (47) (0)22 57 95 01 • norway@invacare.com • www.invacare.no • island@invacare.com
Österreich	Invacare Austria GmbH • Herzog Odilostrasse 101 • A-5310 Mondsee • Tel: (43) 6232 5535 0 • Fax: (43) 6232 5535 4 • info@invacare-austria.com • www.invacare.at
Portugal	Invacare Lda • Rua Estrada Velha • 949 • P-4465-784 Leça do Balio • Tel: (351) (0)225 1059 46/47 • Fax: (351) (0)225 1057 39 • www.invacare.pt • portugal@invacare.com
Schweiz/Suisse/Svizzera	Invacare AG • Benkenstrasse 260 • CH-4108 Witterswil • Tel.: (41) (0)61 487 70 80 • Fax.: (41) (0)61 487 70 81 • www.invacare.ch • switzerland@invacare.com
Suomi	Camp Mobility • Patamäenkatu 5, 33900 Tampere • Tel.: 09–350 76 310 • info@campmobility.fi • www.campmobility.fi

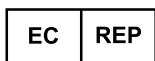
Sverige

Invacare AB • Fagerstagatan 9 • S-163 53 Spånga • Tel: (46) (0)8 761 70 90 • Fax: (46) (0)8 761 81 08 • sweden@invacare.com • www.invacare.se

United Kingdom

Invacare Limited • Pencoed Technology Park, Pencoed, Bridgend CF35 5AQ • Tel: (44) (0) 1656 776 222 • Fax: (44) (0) 1656 776 220 • www.invacare.co.uk • UK@invacare.com

Invacare Corporation



EU Representative

Invacare Portugal, Lda

Rua Estrada Velha n° 949

4465-784 Leça do Balio

Portugal

Tel: (351) (0)225 1059 46/47

Fax: (351) (0)225 1057 39

www.invacare.com



1195049-B 2017-08-01



USA

One Invacare Way

Elyria, Ohio USA

44035

800-333-6900



Manufacturer

Invacare Portugal, Lda

Rua Estrada Velha n° 949

4465-784 Leça do Balio

Portugal

Tel: (351) (0)225 1059 46/47

Fax: (351) (0)225 1057 39

Making Life's Experiences Possible®



Yes, you can.®