

alber

**KRAFT, DIE AUS DEN
RÄDERN KOMMT.**

e-motion®

Gebrauchsanweisung

DE

User manual

GB

Instructions d'utilisation

FR

Manual de instrucciones

ES

Istruzioni per l'uso

IT

Brugsvejledning

DK

Gebruiksaanwijzing

NL

Bruksanvisning

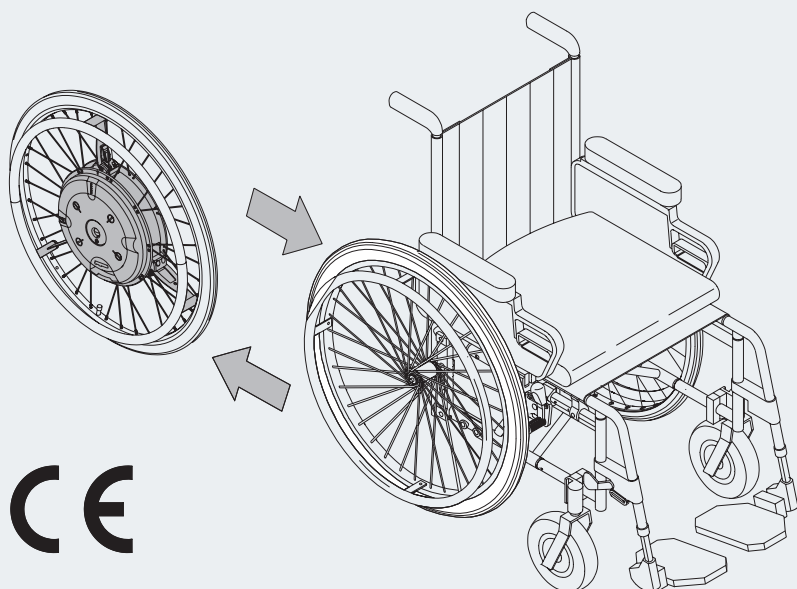
NO

Instruktionsbok

SE

Käyttöohjeet

FI



CE

Service Center (Deutschland)

Montag bis Donnerstag von

8.00 - 18.00 Uhr

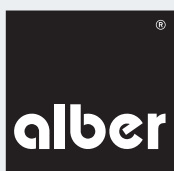
Freitags von

8.00 - 16.00 Uhr

erreichbar unter

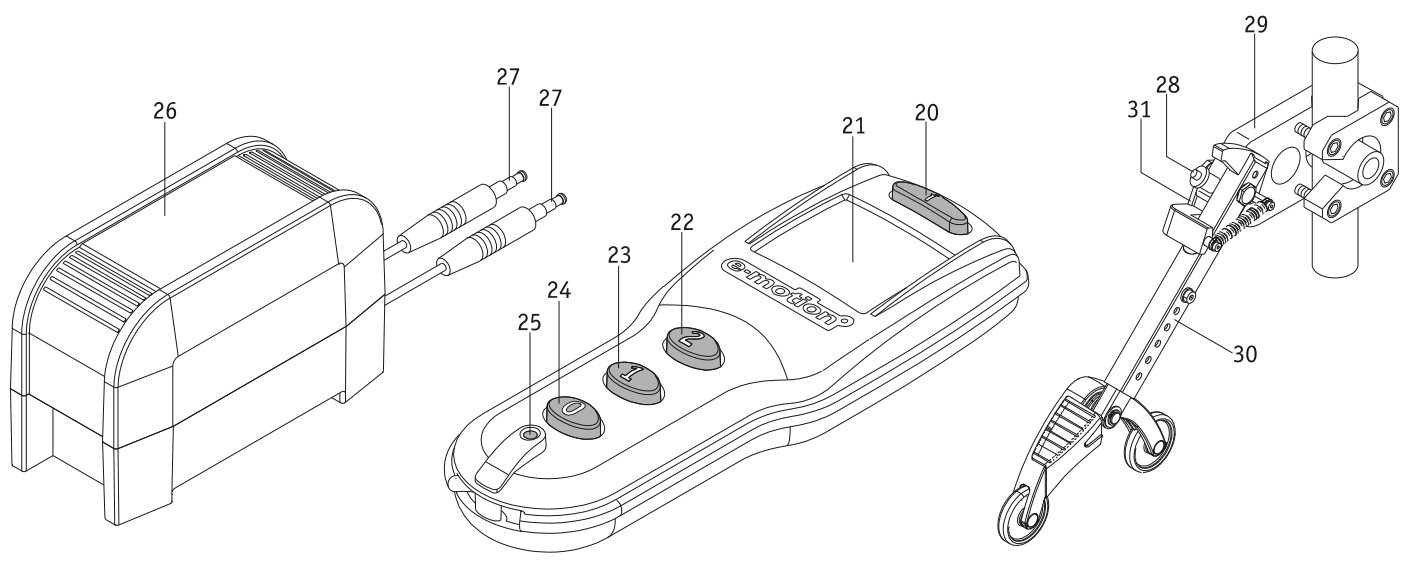
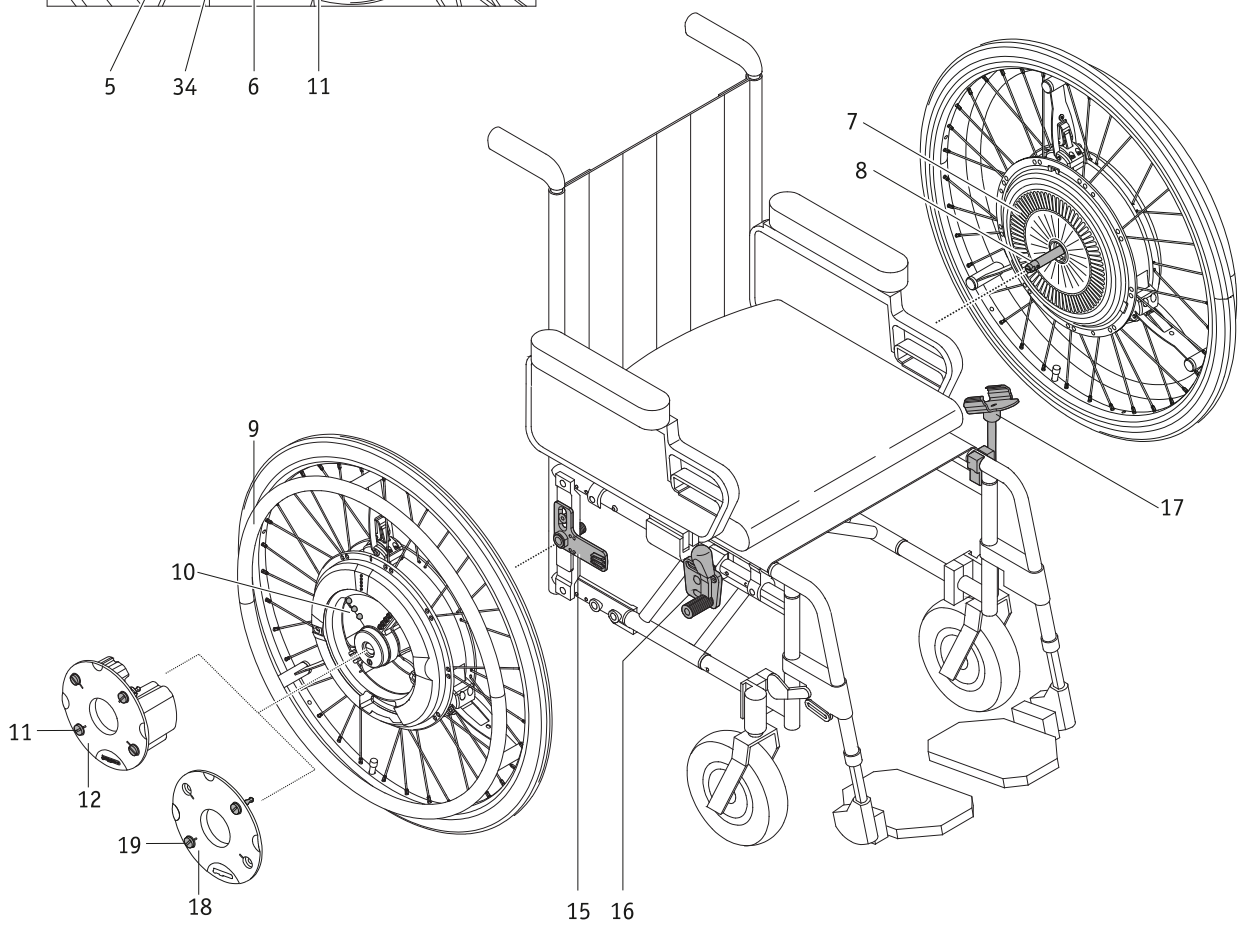
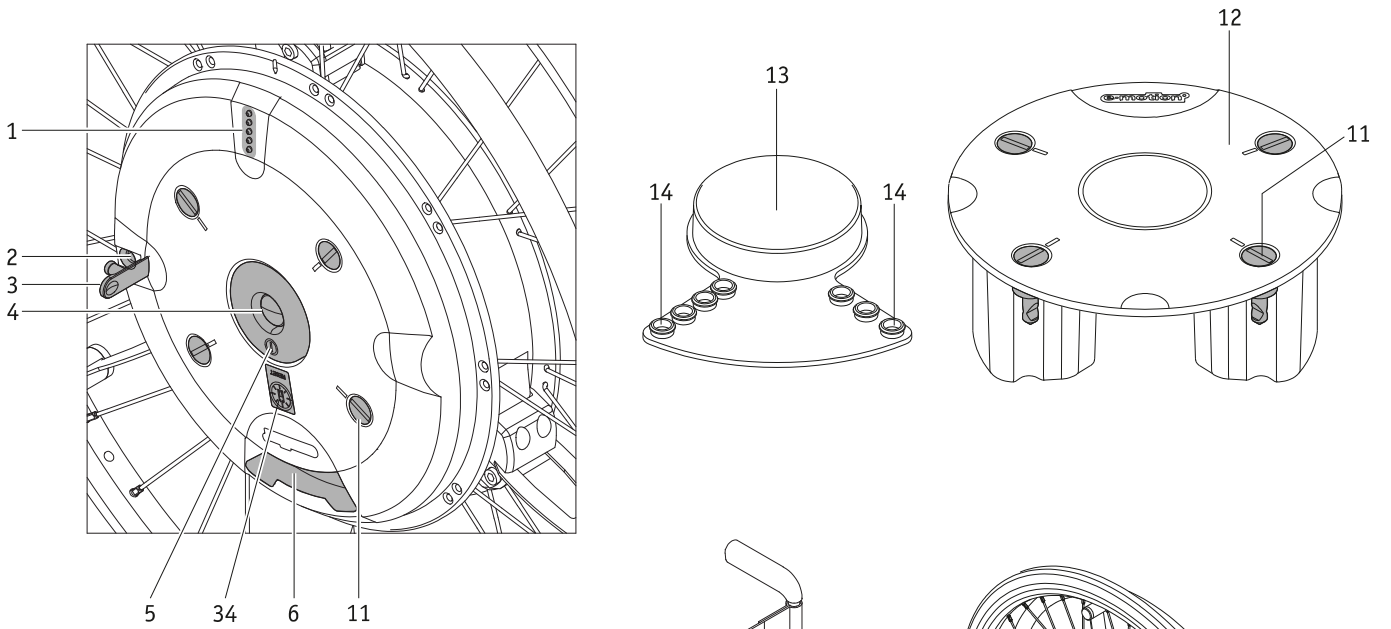
Telefon (0800) 9096-250

(gebührenfrei)



Der e-motion ist klassifiziert als Gerät Typ B.





Sommaire		
1. Introduction	2	
1.1 Consignes de sécurité importantes - à respecter impérativement	2	
1.2 Utilisation conforme du e-motion	2	
1.3 Conditions de service /lieux d'utilisation autorisés	3	
1.4 Fournitures standard	3	
1.5 Accessoires en option	3	
1.6 Données techniques	4	
1.7 Les éléments les plus importants en un coup d'oeil	4	
2. Mise en service	5	
2.1 Montage des roues	6	
2.2 Enclenchement des roues sur le moyeu	7	
2.3 Enclenchement des roues avec la télécommande (option)	7	
2.4 Arrêt des roues sur le moyeu	8	
2.5 Arrêt des roues avec la télécommande (option)	8	
2.6 Démontage des roues	9	
2.7 Transport et stockage des roues (sous forme de bagage de véhicule)	10	
3. Mesures générales de sécurité relatives au déplacement avec l'e-motion	11	
4. Module de batteries	12	
4.1 Consignes de sécurité pour le chargement du module de batteries	12	
4.2 Chargement du module de batteries	14	
4.3 Prélèvement et protection du module de batteries	15	
4.4 Stockage et transport du module de batteries enlevé de la roue	16	
4.5 Protection de la roue en cas de prélèvement des modules de batteries	16	
4.6 Introduction du module de batteries	17	
5. Indications et messages d'erreur sur la roue	19	
5.1 Etat de charge du module de batteries	19	
5.2 Indication lors du chargement du module de batteries	20	
5.3 Messages d'erreur acoustiques	21	
6. Vitesse, assistance à la force physique, dispositif anti roulis arrière	22	
6.1 Vitesse	22	
6.2 Assistance à la force physique	22	
6.3 Dispositif anti roulis arrière	22	
7. Arrêt automatique	23	
7.1 Arrêt automatique de la roue	23	
8. Changement des fusibles	23	
9. Télécommande (disponible en option)	24	
9.1 Éléments de commande/blocage de touches	24	
9.2 Affichage des fonctions	25	
9.3 Affichage de l'état de charge du module de batteries	26	
9.4 Affichage des messages d'erreur	27	
10. Dispositif anti-bascule (disponible en option)	30	
10.2 Utilisation des anti-bascule Alber	31	
10.3 Consignes de sécurité et d'utilisation importantes	32	
11. Mises en garde et consignes de sécurité	33	
11.1 Consignes de sécurité	33	
11.2 Conditions et instructions pour l'emploi du e-motion en association avec un fauteuil roulant servant de siège de véhicule	34	
11.3 Obstacles	34	
11.4 Dangers et situations dangereuses	35	
12. Entretien, contrôles relatifs à la sécurité technique (maintenance), réutilisation et élimination	35	
12.1 Entretien	35	
12.2 Contrôles relatifs à la sécurité technique (maintenance)	35	
12.3 Réutilisation	36	
12.4 Élimination	36	
13. Garantie et responsabilité	37	
13.1 Garantie des vices cachés	37	
13.2 Garantie de durabilité	37	
13.3 Responsabilité	37	
Annexe A - Explication des symboles	38	
Annexe B - Étiquettes	39	
Annexe C - Touche RESET sur le module de batteries	40	



1. Introduction

1.1 Consignes de sécurité importantes - à respecter impérativement

Le e-motion est un entraînement supplémentaire pour fauteuils roulants. Pour des raisons de sécurité, il ne doit être utilisé que par des personnes qui

- ont été informées quant à sa manipulation,
- peuvent bouger et coordonner les deux mains et/ou bras sans grandes limitations,
- qui sont en mesure, physiquement et psychiquement, d'utiliser l'appareil en toute sécurité quelle que soit la situation.

L'initiation à l'utilisation de l'appareil fait partie des fournitures des nouveaux appareils et est effectuée, sur rendez-vous, par votre revendeur spécialisé. Cela ne vous cause aucun frais supplémentaires.

Si vous avez des doutes quant à la manipulation de votre e-motion, veuillez vous adresser également à votre revendeur.

En cas d'éventuelles pannes techniques, vous pouvez vous adresser aussi directement au centre de service de la société Alber (téléphone +49 (0)800 9096-250).

Lors de l'utilisation du e-motion, vous devez respecter exactement les valeurs prescrites par le fabricant du fauteuil roulant (par exemple l'inclinaison maximale, la pression des pneus etc.), de même que les instructions générales de service. Les valeurs limites ne doivent jamais être dépassées.

Le e-motion doit d'abord être arrêté sur un terrain stable avant d'allumer un portable ou autre appareil du même genre. Pareillement, les déplacements à proximité de forts champs électriques parasites doivent être évités.

L'utilisation du e-motion peut déranger d'autres dispositifs comme les systèmes antivols des grands magasins par ex.



Il faut absolument éviter de mettre le e-motion en service avant d'avoir été initié à l'utilisation de l'appareil par un revendeur spécialisé autorisé!

2



Le e-motion est exclusivement destiné au transport de personnes à mobilité restreinte et ne doit pas être utilisé à d'autres fins, par ex. par des enfants jouant ou pour le transport de marchandises.

1.2 Utilisation conforme du e-motion

Les fauteuils roulants munis de roues e-motion sont uniquement conçus afin de véhiculer des personnes handicapées motrices. Seuls les accessoires agréés par Alber peuvent être ajoutés.

La manipulation du e-motion doit avoir lieu dans les conditions suivantes:

- Respect des indications, instructions et recommandations de ces instructions de service
- La manipulation de l'appareil s'effectue uniquement par une personne initiée
- Aucune modifications techniques n'ont été effectuées par l'utilisateur ou par des tiers

Une personne initiée est une personne ayant été informée de ses devoirs et des dangers possibles en cas de comportement non conforme et qui a été formée à la manipulation du e-motion. Il s'agit généralement du conducteur du fauteuil roulant sur lequel les roues e-motion sont montées.

L'information a lieu dans les commerces spécialisés ou par la société Alber GmbH.

Il est strictement interdit aux personnes non initiées et/ou non qualifiées de manipuler le e-motion.

Le respect des indications prescrites dans ces instructions de service quant à l'exécution des contrôles de sécurité ainsi que le respect et l'observation des indications relatives aux dangers et à la sécurité entrent également dans le cadre d'une utilisation conforme.

Le e-motion ne doit pas être utilisé à des fins contraires à l'utilisation conforme. Cela concerne surtout toute sorte de transports de charges, comme le transport d'objets usuels ou de personnes supplémentaires par exemple.

Il est interdit de prendre les escaliers ou les tapis roulants avec le e-motion.

Il est également interdit de combiner le e-motion avec des accessoires n'ayant pas été autorisés par Alber.

La société Alber considère comme abusif toute utilisation allant à l'encontre des consignes et recommandations de ces instructions de service, ou tout dépassement des limitations de performance techniques définies dans ces instructions.

Elle refuse d'endosser toute responsabilité pour les dommages qui en résultent.

1.3. Conditions de service / lieux d'utilisation autorisés

Respectez les instructions relatives aux conditions de service autorisées consignées dans les instructions de service de votre fauteuil roulant sur lequel le e-motion est monté. Les limites des conditions d'utilisation autorisées (par ex inclinaison maximale, hauteur maximale autorisée des obstacles, poids maximal de l'utilisateur etc.) doivent également être respectées lors de l'utilisation du e-motion!

Le e-motion ne doit être utilisé que par températures comprises entre -25 °C et +50 °C.

Évitez les déplacements sur un terrain instable (par ex sur du gravier, du sable, de la boue, de la neige, du verglas ou des flaques d'eau profondes).

Respectez les mises en garde et consignes de sécurité du chapitre 11.

1.4 Fournitures standard

- deux roues e-motion,
- deux modules de batteries (ne nécessitant pas d'entretien)
- deux revêtements de protection pour les contacts des roues
- deux revêtements de protection pour les contacts des batteries
- un chargeur, instructions de service comprises
- ces instructions de service

Le fauteuil roulant doit être muni de supports spéciaux pour fixer le e-motion. Si ce n'est pas le cas, veuillez également vous adresser à votre revendeur ou à un représentant de l'usine Alber.

1.5 Accessoires en option

- Module de batteries / batteries de rechange
- Dispositif anti-bascule pour le fauteuil roulant
- Télécommande
- Enregistrement pour télécommande
- Cartouche mémoire

Il est recommandé d'utiliser les accessoires Alber d'origine.

Le e-motion est conçu de telle sorte qu'il fournisse une excellente performance lorsqu'il est utilisé avec les accessoires d'origine. La société Alber n'est pas responsable des dommages survenus sur le produit et/ou des accidents (comme les incendies par exemple) qui résultent d'un dysfonctionnement de pièces de rechange et/ou d'accessoires non d'origine (fuite ou explosion d'un module de batteries par exemple). La garantie ne couvre pas les réparations nécessaires en raison du dysfonctionnement d'accessoires non d'origine. Vous pouvez toutefois confier ce genre de réparations moyennant paiement.

1.6 Données techniques

Portée:	25 km d'après ISO 7176 - 4
Vitesse maximale:	6 km/h
Puissance motrice:	2x60 W
Tension de moteur:	24 V
Température de service:	-25 °C - +50 °C
Charge maximale:	130 kg

Module batteries

Type de batterie:	lithium-ion
Tension nominale de fonctionnement:	25,2 V
Température de chargement:	0 °C – 40 °C

Poids des composants

Roue:	9,2 kg
Module de batteries:	1,3 kg
Chargeur:	0,8 kg
Poids total:	21,0 kg
Portée:	25 km d'après ISO 7176 - 4

(*) la portée varie en fonction du genre de terrain parcouru et des conditions de conduites actuelles. En cas de conditions de conduite idéales (terrain plat, batteries chargées, température ambiante de 20 °C, conduite régulière etc) la portée indiquée peut être atteinte.

4



Le e-motion est conforme aux directives CE pour les appareils médicaux 93/42/CEE.

Droits de modifications techniques et de design réservés en raison du développement continu.

Chargeur

Les consignes techniques et instructions se trouvent dans les instructions livrées avec le chargeur.

1.7 Les éléments les plus importants en un coup d'oeil

(Veuillez ouvrir le dessin d'ensemble dans l'enveloppe)

Roue

Affichage DEL	1
Couvercle en caoutchouc de la prise de chargement	2
Prise pour le chargement	3
Verrouillage de l'arbre de transmission	4
Touche marche/arrêt	5
Zone de prise	6
Lamelles (dos de la roue)	7
Arbre de transmission	8
Roues motrices	9
Contacts de batteries (à l'intérieur du moyeu)	10

Revêtements de protection contacts batteries

Cache	18
Goujon de verrouillage du cache	19

Télécommande (option)

Touche information	20
Écran	21
Touche 2	22
Touche 1	23
Touche 0	24
Bouton de réinitialisation	25

Module batteries

Goujon de verrouillage module batteries	11
Module batteries	12
Revêtements de protection contacts batteries	13
Bouton du cache en plastique	14

Chargeur

Boîtier	26
Prise de chargement	27

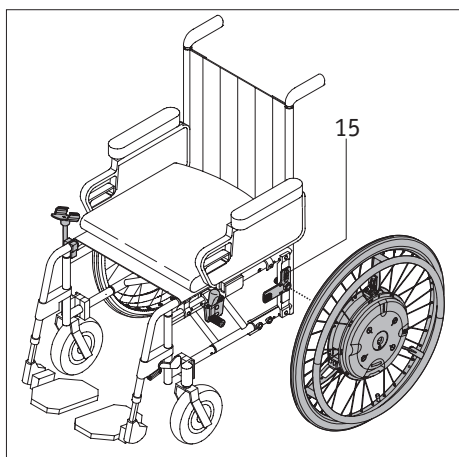
Fauteuil roulant

(non compris dans le volume de la livraison)

Support pour accueillir les roues	15
Frein à main du fauteuil roulant	16
Support pour télécommande (optionnel)	17

Dispositif anti-bascule(option)

Broche de verrouillage	28
Fourche de réception du support	29
Barre d'appui	30
Pièce de serrage	31



2. Mise en service

Les roues e-motion et les accessoires que vous avez éventuellement commandés, sont montés sur votre fauteuil roulant et livrés chez vous, prêt à l'emploi, par la société Alber ou un revendeur. C'est pourquoi, des deux côtés de votre fauteuil roulant, il y a de nouveaux appuis [15] avec réceptions pour les roues, dans lesquels les deux roues e-motion sont installées (voir le chapitre 2.1). Vous récupérez également les roues manuelles de votre fauteuil roulant que vous avez utilisées jusqu'ici, afin de pouvoir éventuellement continuer à les utiliser.

Lors de la livraison du e-motion, votre revendeur vous initiera à la manipulation du système, ainsi qu'aux accessoires que vous avez éventuellement commandés. Il vous remettra aussi ces instructions de service qui contiennent également, outre les informations techniques, des indications relatives à la conduite.



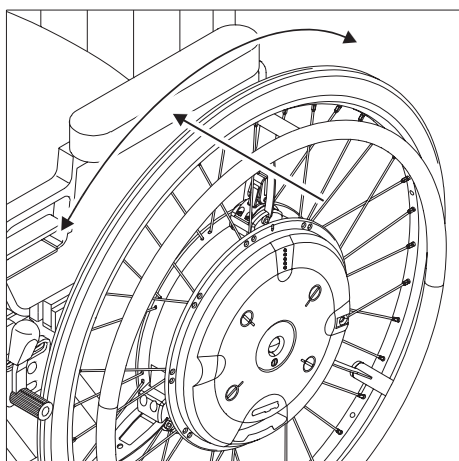
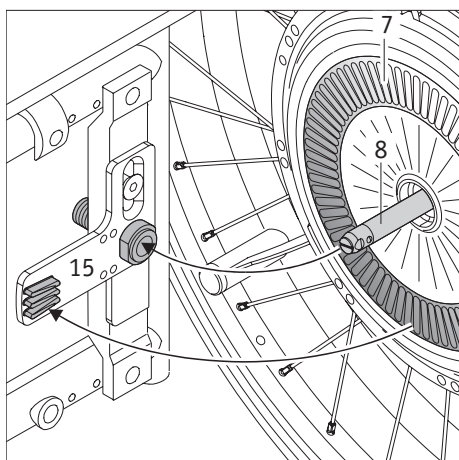
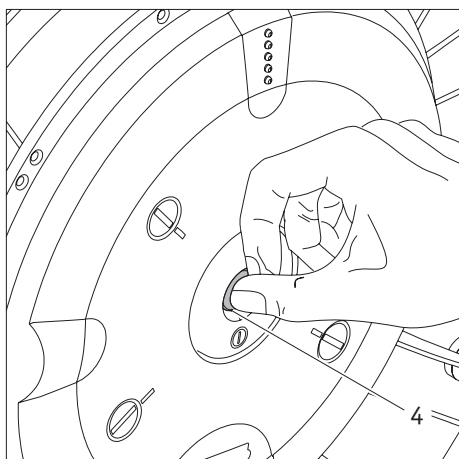
Le montage des supports [15] sur le fauteuil roulant ne doit être effectué que par la société Alber ou par des revendeurs spécialisés autorisés par elle.



Veillez contrôler régulièrement si les supports [15] sont toujours bien vissés au fauteuil roulant. Si des vissages se sont relâchés ou même complètement desserrés, veuillez les faire resserrer par votre revendeur.



Alber fabrique différentes modèles de supports, par exemple comme composant complet en une pièce, ou composé de pièces séparées. C'est pourquoi les illustrations de ce mode d'emploi peuvent, le cas échéant, différer du support monté sur votre fauteuil roulant.



2.1 Montage des roues

Des paramètres de conduite de nature différente peuvent être assignés à chaque roue e-motion. Il faut donc toujours impérativement monter les deux roues e-motion conformément à leur marquage à gauche et/ou à droite de votre fauteuil roulant !

D'un point de vue technique, les arbres de transmission [8] des roues e-motion sont semblables à ceux que vous avez utilisés jusqu'ici pour les roues manuelles de votre fauteuil roulant. À cet égard, vous pouvez monter les roues du e-motion comme à l'habitude sur votre fauteuil roulant.

- Pour autant que vous ne l'ayez pas encore fait, mettez le module de batterie [12] dans le moyeu de la roue et verrouillez le avec celui-ci (voir le chapitre 4.6).
- Appuyez sur le verrouillage [4] qui se trouve au centre du moyeu de la roue et poussez simultanément l'arbre de transmission [8] de la roue e-motion dans les récepteurs des roues [15] sur le fauteuil roulant.
- Il vous faudra éventuellement tourner la roue e-motion de quelques millimètres autour de son axe afin que les lamelles [7] qui se trouvent sur le dos de la roue puissent s'encliqueter dans les récepteurs des bras de réaction.
- Vérifiez si la roue e-motion se laisse extraire du récepteur de la roue [15] sans avoir à appuyer sur le verrouillage [4]. Si c'est le cas, la roue e-motion n'est pas calée correctement dans le récepteur de la roue [15] et doit être réintroduite dans ce dernier comme décrit précédemment.
- Montez la deuxième roue e-motion de l'autre côté du fauteuil roulant.

Avec ces quelques petites démarches, le montage des roues e-motion sur le fauteuil roulant est terminé.



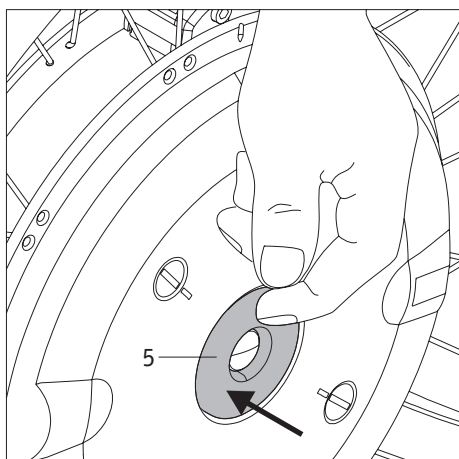
Vous ne pouvez vous déplacer que si les roues e-motion sont correctement encliquetées dans le récepteur [15] !



Avant chaque déplacement, vérifiez la fonctionnalité des freins du fauteuil roulant [16]. Ces derniers doivent être correctement ajustés aux roues e-motion et être en mesure d'éviter à tout moment que le fauteuil roulant ne se déplace involontairement.



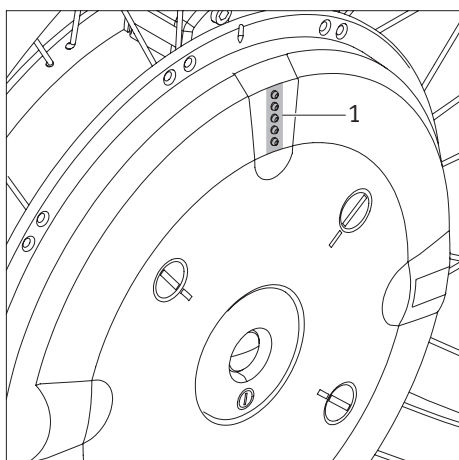
Toujours monter les roues e-motion conformément à leur marquage sur le côté gauche et/ou droit du fauteuil roulant.



2.2 Enclenchement des roues sur le moyeu

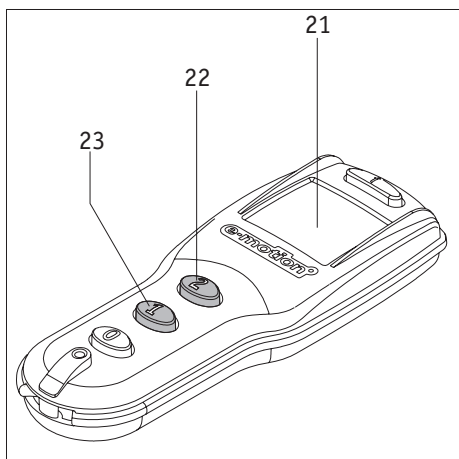
Si les deux roues e-motion ont été correctement montées sur votre fauteuil roulant, comme décrit au chapitre 2.1, vous pouvez maintenant enclencher le système.

- Appuyez environ une seconde sur le bouton marche/arrêt [5] qui se trouve dans le moyeu de la roue.
- **e-motion avec télécommande (option):**
En fonction de la vitesse (voir le chapitre 6) utilisée en dernier, un signal acoustique retentit (un signal sonore pour la vitesse 1, deux signaux sonores pour la vitesse 2).
- **e-motion sans télécommande :**
Un signal sonore retentit.
- Les cinq diodes de l'affichage DEL [1] brillent brièvement et passent ensuite au statut d'affichage pour l'état de chargement du module de batteries (voir chapitre 5.1).
- Après environ 2 à 3 secondes, la roue est prête à être utilisée et vous pouvez vous mettre en route. Veuillez respecter pour cela les indications consignées aux chapitres 3 et 11.



Remarque

Si les roues enclenchées ne sont pas utilisées, elles s'arrêtent automatiquement après une certaine période donnée (voir à cette fin les indications au chapitre 7).



2.3 Enclenchement des roues avec la télécommande (option)

Au lieu d'activer les roues au moyen du bouton marche/arrêt [5] dans le moyeu de la roue, l'enclenchement peut également se faire au moyen de la télécommande disponible en option.

- En appuyant sur la touche 1 [23], les deux roues passent en vitesse 1 et un signal sonore retentit sur chacune d'elles.
- En appuyant sur la touche 2 [22], les deux roues passent en vitesse 2 et deux signaux sonores retentissent sur chacune des roues.

Après l'enclenchement des roues, l'état de charge des deux modules de batteries et la vitesse sélectionnée sont affichés à l'écran [21].

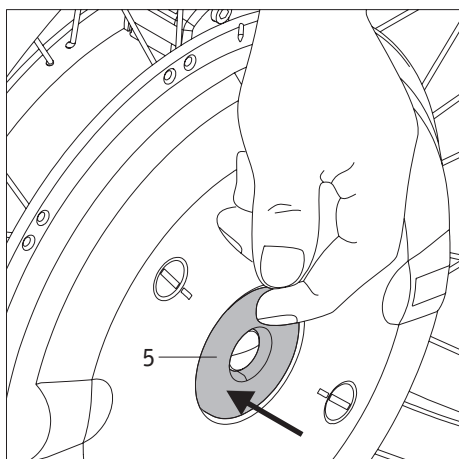
Pour une description détaillée sur cette fonction et les autres fonctions disponibles, ainsi que les indications et messages d'erreur possibles, veuillez vous reporter au chapitre 9.



Si aucun signal n'est émis lors de la mise en service des roues ou que plus de 2 signaux sont émis, il y a une erreur. Voir à cet effet les chapitres 5.3 et/ou 9.4



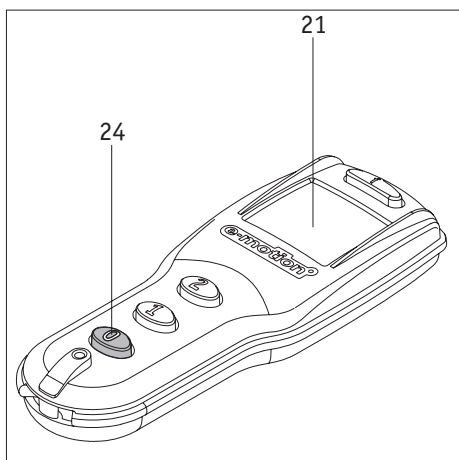
Pour les systèmes e-motion sans télécommande, il vous est recommandé de ne pas enclencher les deux roues en même temps mais de le faire l'une après l'autre. Lors d'une activation simultanée, d'éventuels signaux d'avertissement (voir chapitre 5.3) pourraient ne pas être entendus et/ou être attribués à la mauvaise roue.



2.4 Arrêt des roues sur le moyeu

A la fin de votre déplacement, toujours arrêter les deux roues e-motion et serrer le frein d'arrêt sur le fauteuil roulant. Cela n'économise pas uniquement l'énergie des modules de batteries, mais permet également d'éviter que le fauteuil roulant ne se mette à rouler involontairement.

- Appuyez environ une seconde sur le bouton marche/arrêt [5] qui se trouve dans le moyeu de la roue.
- Un signal acoustique (1 bip) retentit sur chaque roue afin de confirmer la mise à l'arrêt.
- L'affichage DEL [1] des roues s'éteint.
- Sécurisez votre fauteuil roulant en serrant son frein afin d'éviter tout déplacement involontaire.



2.5 Arrêt des roues avec la télécommande (option)

Lorsque les roues sont arrêtées au moyen de la télécommande disponible en option, veuillez procéder comme suit:

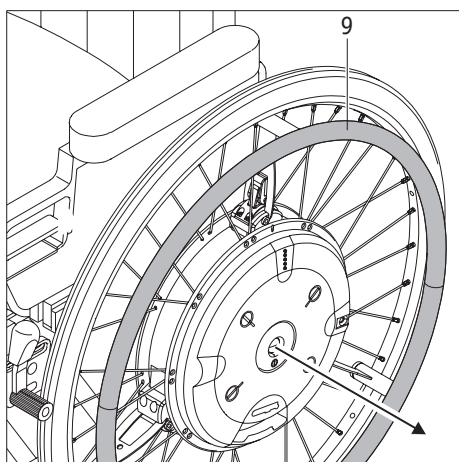
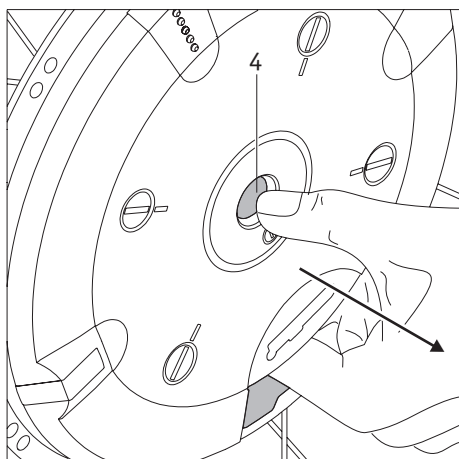
- Appuyez sur la touche «0» [24]; les deux roues sont arrêtées simultanément.
- Un signal acoustique (1 bip) retentit sur chaque roue afin de confirmer la mise à l'arrêt.
- L'affichage DEL [1] des roues s'éteint.
- L'écran (21) s'éteint après 5 secondes environ.
- Sécurisez votre fauteuil roulant en serrant son frein afin d'éviter tout déplacement involontaire.

Pour une description détaillée sur cette fonction et les autres fonctions disponibles, ainsi que les indications et messages d'erreur possibles, veuillez vous reporter au chapitre 9.



Les roues e-motion ne disposent pas de freins intégrés. Il est donc absolument nécessaire d'ajuster les freins de votre fauteuil roulant sur les roues e-motion afin d'éviter à tout moment que le fauteuil roulant ne se déplace involontairement.

Veuillez vous adresser, à ce sujet, à votre revendeur spécialisé.



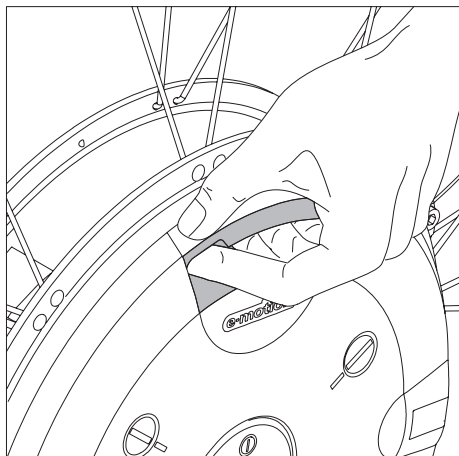
2.6 Démontage des roues

En général, les roues e-motion resteront sur votre fauteuil roulant. Si vous devez les démonter (en raison d'un transport p. exemple), veuillez procéder comme suit:

- Éteignez vos roues e-motion si ce n'est pas encore fait (voir chapitre 2.4).
- **Si vous utilisez un dispositif anti-bascule Alber:**
Levez le fauteuil roulant, comme décrit au chapitre 10.2, et actionnez le dispositif anti-bascule.
- Introduisez vos doigts, comme sur la représentation graphique, dans l'orifice entre le moyeu de la roue et le module de batteries.
- Appuyez sur le verrouillage [4] situé au centre du moyeu de la roue et enlevez soigneusement la roue e-motion du fauteuil roulant.
- Lorsque les deux roues ont été enlevées, vous pouvez remettre le dispositif anti-bascule dans sa position initiale, comme décrit au chapitre 10.2.
- **Sans dispositif anti-bascule Alber:**
Soulevez votre fauteuil roulant au niveau de sa poignée coulissante.
- Introduisez vos doigts (comme sur la représentation graphique) dans l'orifice entre le moyeu de la roue et le module de batteries.
- Appuyez sur le verrouillage [4] situé au centre du moyeu de la roue et enlevez soigneusement la roue e-motion du fauteuil roulant.



Lorsque vous enlevez une roue e-motion, ne tirez jamais sur ses roues motrices [9]. Cela pourrait endommager les capteurs qui y sont fixés.



2.7 Transport et stockage des roues (sous forme de bagage de véhicule)

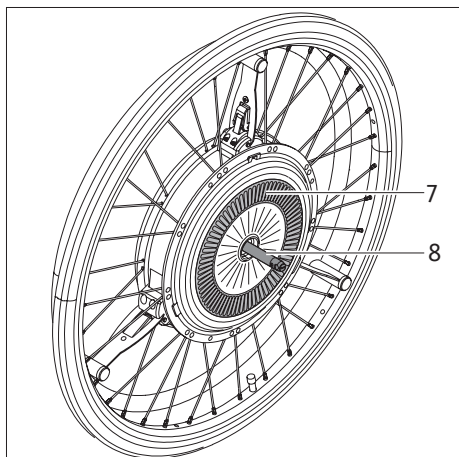
Lorsque les roues e-motion sont démontées du fauteuil roulant, elles ne devraient pas être soulevées et/ou portées au niveau des roues motrices [9]. Cela pourrait endommager les capteurs qui y sont fixés.

Saisissez plutôt, comme représenté sur le graphique, dans l'orifice entre le module de batteries et le moyeu de la roue, ou portez la roue e-motion en la tenant au niveau de sa jante. A ces endroits, il n'y a pas de risque d'endommagement de la roue.

Lorsque vous rangez ou déposez la roue faites surtout attention aux lamelles [7] et à l'arbre de transmission [8] sur le dos de la roue. Ces deux éléments ne doivent en aucun cas être endommagés.

Pour le transport, ce sont les normes du fabricant respectif du fauteuil roulant relatives à la protection de l'ensemble du fauteuil roulant et/ou de ses différentes parties qui sont valables.

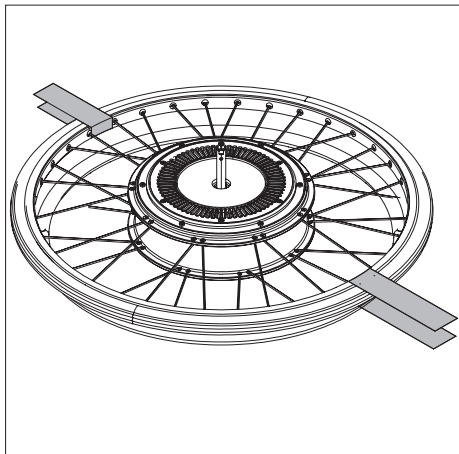
Nous vous recommandons de toujours démonter les roues e-motion du fauteuil roulant et de les transporter individuellement.



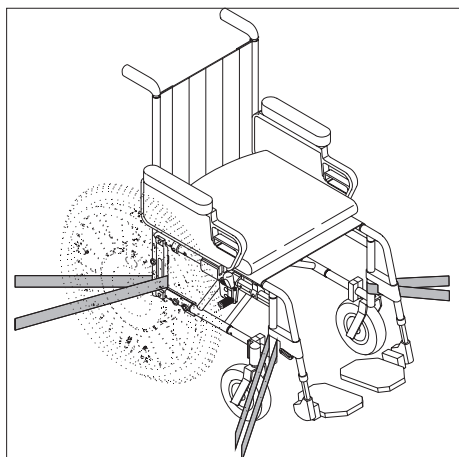
Lors d'un transport, il faut en tous cas sécuriser les roues afin qu'elles ne soient pas projetées et ne puissent pas représenter un danger pour les occupants lors d'un coup de frein. Pour la sécurisation des roues, nous vous suggérons, à titre indicatif (nous n'endosons aucune responsabilité pour cela), de les sécuriser dans le véhicule avec suffisamment de ruban textile, comme représenté sur le graphique.

S'il devait y avoir, dans votre pays, des dispositions nationales relatives à la sécurisation de fauteuils roulants et des roues, celles-ci ont priorité et doivent être respectées.

Dans tous les cas, ce sont les dispositions nationales légales qui sont en vigueur.

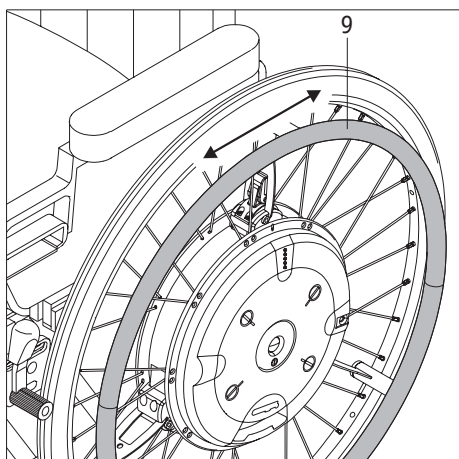


La société Alber et ses représentants refusent d'endosser toute responsabilité pour les accidents de quelque nature qu'ils soient survenus en raison du non respect de ces indications ainsi que pour leurs conséquences.



Si vous souhaitez transporter le fauteuil roulant sans démonter les roues, il faut protéger le fauteuil roulant selon les consignes du fabricant du fauteuil roulant. Le dessin ci-contre ne représente qu'un exemple.

Si on utilise le fauteuil roulant comme **siège de véhicule**, il faut absolument **respecter** les spécifications et instructions du **chapitre 11.2**.



3. Mesures générales de sécurité relatives au déplacement avec l'e-motion

Le maniement des roues e-motion a lieu de la même façon que pour les roues manuelles que vous avez utilisées jusqu'ici. Cela signifie que vous pouvez déplacer votre fauteuil roulant comme d'habitude avec les roues motrices [9], auquel cas il s'agit toutefois de prendre en considération le renforcement de puissance par l'e-motion (voir également le chapitre 6 à cet effet).

C'est pourquoi il est recommandé d'effectuer un petit cours de conduite après la réception du e-motion. Ainsi, vous pouvez vous familiariser en détail avec l'entraînement et ses possibilités.

- Assurez vous que les freins à main [16] de votre fauteuil roulant aient été ajustés sur les roues e-motion et qu'un déplacement involontaire soit ainsi évité. Si ce n'est pas le cas, veuillez vous adresser au commerce spécialisé autorisé par la société Alber et faites y ajuster vos freins.

e-motion avec télécommande (option):

- Pour vos premiers essais de conduite, sélectionnez d'abord la vitesse 1. Passez ensuite à la vitesse 2, lorsque vous vous êtes habitué au renforcement de la puissance de la commande.

e-motion sans télécommande:

- Faites particulièrement attention lors de vos premiers essais de conduite et commencez vos cours de conduite sur des surfaces planes.

Indications d'ordre général

- Effectuez votre apprentissage dans des zones sans obstacles.
- Avant de monter ou descendre une pente avec le e-motion, vous devez maîtriser le maniement de l'appareil sur le terrain plat.
- Toujours adapter votre vitesse aux conditions extérieures, afin de pouvoir éviter sans danger, les obstacles survenant brusquement, p. ex., et/ou d'arrêter votre fauteuil roulant.
- Toujours aborder les pentes avec un module de batteries rempli.

Lorsque les batteries sont vides, les roues continuent certes à tourner, cependant l'assistance à la force physique n'est plus disponible pour le mouvement de roulis et surtout pour le freinage. Faire particulièrement attention lors des déplacements sur des pentes de tout genre. Si celles-ci sont abordées avec des batteries remplies et à une vitesse élevée, cela peut causer un arrêt forcé de l'e-motion en raison d'une surtension. Les roues continuent certes à tourner, cependant l'assistance à la force physique n'est plus disponible pour le freinage !

Dans de tels cas, circulez donc sur les pentes à petite vitesse. Cela est du reste généralement conseillé, afin de pouvoir éviter à temps les obstacles survenant subitement ou de pouvoir arrêter le fauteuil roulant. Respectez les informations ainsi que les indications du fabricant du fauteuil roulant relatives à la sécurité et aux dangers. Celles-ci s'appliquent également lorsque vous circulez avec l'e-motion.



Prudence lorsque vous circulez sur des pentes avec des modules de batteries pleins!

Lorsque les modules de batteries sont pleins et les vitesses élevées, il est possible que le système s'arrête automatiquement. Réduisez donc votre vitesse.



Surmontez les obstacles (les pierres de bordure p. ex.) autant que possible en marche arrière. La hauteur maximale d'obstacle admise est de 50 mm.

Attention! Lorsque vous franchissez des obstacles en marche arrière, la fonction complète du dispositif anti-bascule Alber n'est pas assurée! Déplacez-vous donc lentement et prudemment en marche arrière jusqu'à ce que les roues de votre e-motion touchent l'obstacle. Franchissez-le alors prudemment. Nous vous recommandons de vous faire aider ici par un accompagnateur.



Respectez les mises en garde et consignes de sécurité au chapitre 11!

4. Module de batteries

4.1 Consignes de sécurité pour le chargement du module de batteries

Les modules de batteries [12] demeurent durant l'utilisation dans les moyeux des roues e-motion mais doivent être enlevés en cas d'un transport aérien, d'un stockage des roues, d'une intervention de service ou d'une non utilisation prolongée (supérieure à une semaine). L'opération de chargement se fait avec les batteries montées directement aux roues. En principe, les deux modules de batteries devraient toujours être rechargés en même temps; c'est la raison pour laquelle le chargeur dispose également de deux câbles de chargement.

Avant de commencer le chargement, lisez et respectez toutes les consignes et mises en garde qui sont jointes au chargeur ainsi que les mises en garde suivantes.

Fauteuil roulant

Avant le début du chargement, arrêter les deux roues et freiner le fauteuil roulant pour éviter qu'il ne se déplace involontairement.

Chargeur

- Pour le chargement, utilisez uniquement le chargeur Alber livré avec les batteries e-motion. Il s'arrête automatiquement dès que le module de batteries est chargé. Il est donc impossible de les surcharger.
- N'utilisez pas le chargeur afin de charger d'autres modules de batteries que ceux livrés.
- Si les roues e-motion ne sont pas utilisées durant un long moment (plus de 1 jour), il faut d'abord débrancher le chargeur puis le module de batteries.
- N'utilisez jamais un autre appareil que celui de la société Alber.
- N'exposez pas l'appareil à l'humidité (eau, pluie, neige) durant le chargement.
- Prudence en cas de condensation. De la condensation peut se former lorsque le chargeur est déplacé d'un endroit froid à un endroit chaud. Dans ce cas, repoussez l'utilisation du chargeur jusqu'à ce que la condensation s'évapore. Cela peut prendre quelques heures.
- Ne jamais effectuer le chargement dans des pièces dans lesquelles le chargeur pourrait être exposé à de l'humidité.
- Ne jamais porter le chargeur par son câble secteur ou ses câbles de chargement.
- Ne jamais tirer sur le câble secteur, afin de débrancher le chargeur.
- Posez le câble secteur et les deux câbles de chargement qui s'y trouvent de telle sorte que personne ne les piétine ou ne trébuche sur eux, et/ou qu'ils ne soient pas exposés à toute autre influence ou charge nuisible.
- N'utilisez pas le chargeur si le câble secteur, un et/ou les deux câbles de chargement ou la fiche des câbles sont endommagés. Les éléments endommagés doivent être remplacés immédiatement par le commerce spécialisé autorisé par la société Alber.
- N'utilisez ou ne démontez jamais le chargeur lorsqu'il a subi un choc, est tombé ou a été endommagé de quelque autre manière que ce soit. Amenez le chargeur endommagé chez un revendeur spécialisé autorisé par la société Alber afin de le réparer.
- Le chargeur ne doit pas être utilisé par des petits enfants.
- Le chargeur doit être utilisé uniquement avec une tension alternative du réseau de 100 V à 240 V.
- Ne pas démonter ni effectuer des modifications sur le chargeur.
- Ne recouvrez pas le chargeur pendant le chargement et ne déposez pas d'objets sur l'appareil.
- Placez le chargeur en sécurité en position verticale sur une surface plane.
- N'exposez le câble et la fiche mâle à aucune pression. Le fait d'étirer ou de plier le câble, de le coincer entre une paroi et le cadre d'une fenêtre, ou de poser des objets lourds sur le câble ou la fiche mâle pourrait provoquer une électrocution ou un incendie.
- Ne court-circuitiez jamais les deux pôles avec des objets métalliques.
- Assurez vous que la fiche mâle soit bien enfoncée dans la prise.
- Ne touchez pas à la fiche mâle avec les mains humides.
- N'utilisez pas la fiche du chargeur et/ou la fiche secteur lorsqu'elles sont mouillées ou sales. Nettoyez la avec un tissu sec avant de la brancher.
- A la fin du chargement, veuillez d'abord retirer la fiche du chargeur de la prise et retirez ensuite les prises de charge des roues e-motion.
- Ne mettez pas la prise de charge dans le connecteur de chargement lorsque les batteries ont été enlevées.

Module batteries

- Seuls les modules de batterie de la société Alber doivent être utilisés pour faire marcher les roues e-motion. Les autres types de batteries peuvent éclater et causer des blessures ou des dégâts matériels.
- Ne jamais charger les batteries en présence et/ou à proximité de liquide inflammables ou de gaz.
- Tenez le module de batteries éloigné du feu.
- N'exposez pas les roues et les modules de batteries qui s'y trouvent à l'humidité (eau, pluie, neige) durant le chargement.
- En cas (peu probable) de surchauffe ou d'incendie du module de batteries, ce dernier ne doit en aucun cas être exposé à de l'eau ou à quelque sorte d'humidité que ce soit. Le seul agent extincteur raisonnable recommandé par les fabricants de batteries est le sable.
- Ne jamais effectuer le chargement dans des pièces dans lesquelles les roues et le module de batteries qui s'y trouve pourraient être exposés à de l'humidité.
- Ne jamais charger les modules de batteries par des températures en dessous de 0 °C et au dessus de 40 °C.
- Si un chargement est tenté en dehors de cette plage de températures, le dispositif automatique de la roue e-motion arrête le chargement automatiquement.
- Votre e-motion consomme de l'énergie à chaque utilisation. Ne videz pas entièrement le module de batteries car il pourrait s'endommager à la longue.
- Utilisez uniquement le chargeur Alber fourni avec votre e-motion pour le chargement du module de batteries. Il s'arrête automatiquement dès que le module de batteries est chargé. Il n'est donc pas possible de le surcharger.
- Si les roues e-motion ne sont pas utilisées durant un long moment (plus de 1 jour), il faut d'abord débrancher le chargeur puis le module de batteries.
- Utilisez les modules de batteries uniquement aux fins indiquées dans les instructions de service.
- Ne jamais démonter ou modifier les modules de batteries.
- Ne jamais connecter les pôles des modules de batteries à des objets métalliques.
- Ne court-circuitiez jamais deux pôles avec des objets métalliques.
- Ne plongez pas les modules de batteries dans de l'eau. Cela pourrait causer des dommages irréparables.
- Fixez les revêtements de protection pour les contacts de batteries [13] sur la batterie une fois que vous l'avez enlevée de la roues.
- La durée de vie d'un module de batteries dépend, entre autres, de son lieu de stockage. Par conséquent, ne placez pas le module de batteries (indépendamment du fait qu'il soit monté dans le moyeu de la roue ou qu'il ne s'y trouve pas) trop longtemps à un endroit chaud. En particulier, les coffres des voitures stationnées au soleil devraient être utilisés uniquement pour les transports, mais pas comme lieu de stockage.



Durant le stockage des roues e-motion il faut enlever les modules de batteries et les stocker séparément (Cf. chapitre 4.4). Ils doivent être aussi rechargés chaque mois.



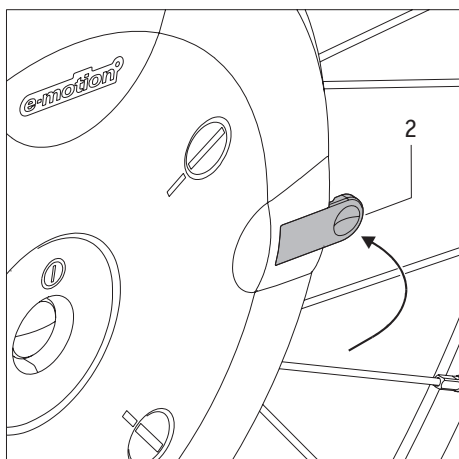
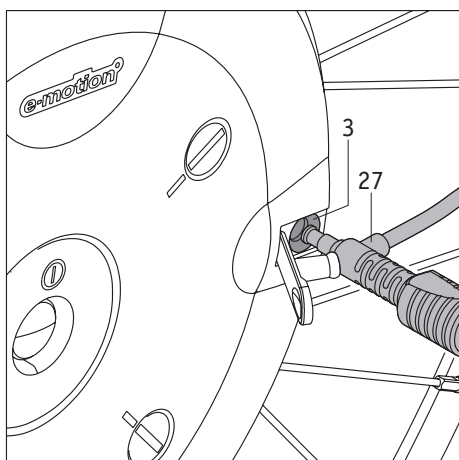
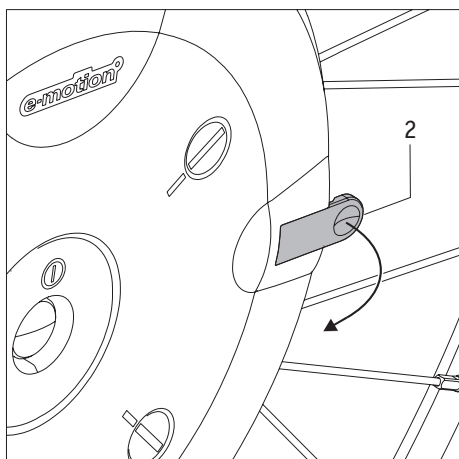
Evitez les décharges totales ; par conséquent rechargez les modèles de batteries après chaque usage.



Ne chargez jamais les modules de batteries déchargés totalement !

Normalement l'électronique d'e-motion empêche le chargement des modules de batteries totalement déchargés, autrement dit la batterie ne peut être chargée (Cf. également les messages d'erreur aux chapitres 5.3 et 9.4). Ce mécanisme de protection peut être cependant contourné par plusieurs tentatives de chargement. Il ne faut en aucun cas essayer de le contourner.

Si l'électronique empêche un chargement, veuillez alors contacter votre revendeur aux fins de réparation.



4.2 Chargement du module de batteries

Durant le chargement, l'alignement des capteurs est re-vérifié, donc durant cette période ni forces de traction, ni forces de pression ne doivent agir sur les roues motrices. Veuillez donc, lors de chaque processus de chargement, vous assurer qu'aucune influence n'est exercée sur les roues motrices. Si les roues motrices devaient être exposées, par erreur, à une influence durant le chargement et que l'alignement du capteur devait être déporté, veuillez procéder comme suit:

- Assurez vous que la roue motrice n'est pas exposée à une surcharge, ni par des forces de pression, ni par des forces de traction.
- Effectuer de nouveau le chargement pour 10 minutes environs; ce faisant, les capteurs seront ajustés une nouvelle fois.
- Mettez fin au chargement.

La procédure de chargement sur des roues e-motion est décrite ci-après.

- Ouvrir le couvercle en caoutchouc [2] monté sur le moyeu de la roue au moyen de la prise de chargement [3].
- Enfoncez la fiche du chargeur [27] dans la prise de chargement (3).
- Branchez d'abord le câble secteur du chargeur dans une prise.
- En fonction de la capacité résiduelle disponible dans les batteries, une ou plusieurs diodes lumineuses brillent sur la roue (voir également le chapitre 5.1 à cet effet).
- Lorsque le module de batteries est complètement chargé, toutes les cinq diodes lumineuses brillent.
- Enlevez le câble secteur du chargeur de la prise.
- Et retirez maintenant la fiche mâle du chargeur [27] de la prise de chargement [3].
- Fermez de nouveau la prise de chargement [3] avec le couvercle en caoutchouc [2].



Si les roues e-motion ne sont pas utilisées durant un long moment (plus de 1 jour), il faut d'abord débrancher le chargeur puis le module de batteries.

Examinez généralement l'état de charge des modules de batteries avant chaque déplacement. Ces derniers devraient être chargés avant le départ.

Veuillez respecter en plus les instructions du mode d'emploi qui est livré avec le chargeur.



Lorsque la fiche du chargeur [27] est enlevée de la prise de chargement [3], la roue e-motion s'éteint automatiquement.



Lorsqu'une erreur survient lors du chargement, les 5 DEL clignotent simultanément.

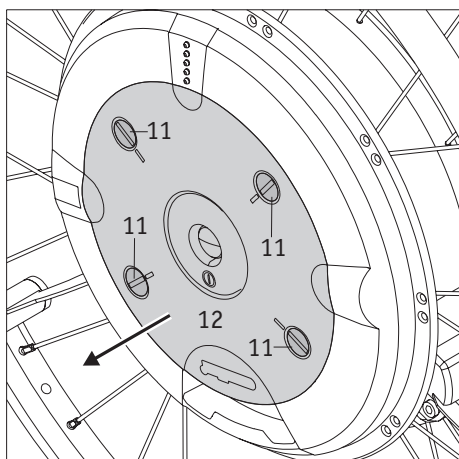


Dans la mesure où les roues e-motion se trouvent sur le fauteuil roulant durant le chargement, les deux roues doivent être mises hors circuit avant de commencer le chargement et le fauteuil roulant doit être freiné pour éviter qu'il ne se déplace involontairement.

Si vous ne respectez pas ce point et si les roues devaient se déplacer durant un chargement, un signal d'avertissement acoustique (plusieurs bips) retentit afin d'attirer votre attention sur cet état critique pour la sécurité.



Enlevez les couvercles en caoutchouc [2] uniquement pour charger les modules de batteries. Replacer les couvercles en caoutchouc [2] sur le moyeu de la roue à la fin du chargement.



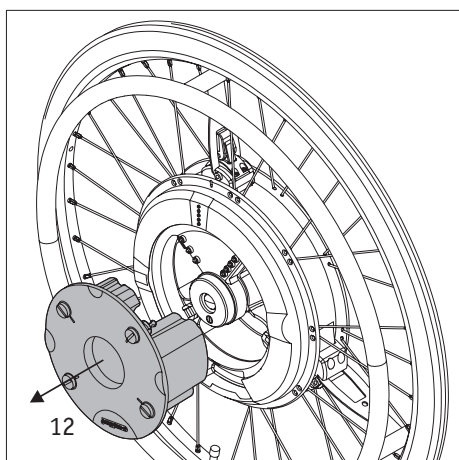
4.3 Prélèvement et protection du module de batteries

Les modules de batteries [12] demeurent durant l'utilisation dans les moyeux des roues e-motion mais doivent être enlevés en cas d'un transport aérien, d'un stockage des roues, d'une intervention de service ou d'une non utilisation prolongée (supérieure à une semaine). Pour enlever les modules de batteries veuillez procéder comme suit.

- Desserrez les 4 goujons de verrouillage [11] avec une pièce
- Le module de batteries [12] sort automatiquement du moyeu de la roue après que le dernier goujon de verrouillage ait été desserré.
- Retirez le module de batteries [12] du moyeu de la roue.

En dessous du module de batteries:

- Mettez, tout de suite après le prélèvement du module de batteries, l'arrondi du couvercle de protection [13], comme représenté sur le graphique, au centre du boîtier du module de batteries [12] et appuyez le fermement.
- Enfoncez le bouton [14] du couvercle de protection dans les orifices sur le dessous du boîtier du module de batteries et appuyez le fermement.
- Le couvercle de protection [13] et ses boutons [14] doivent être raccordés si fermement au boîtier du module de batteries [12] qu'ils ne puissent pas se desserrer seuls.



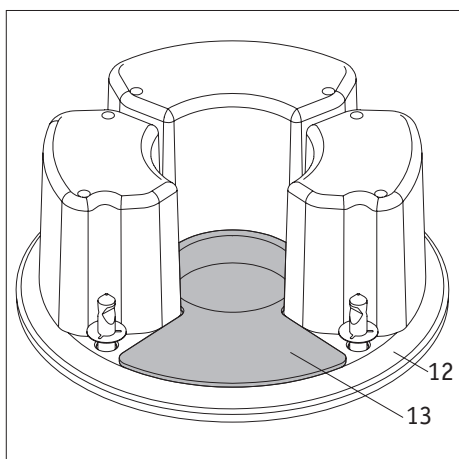
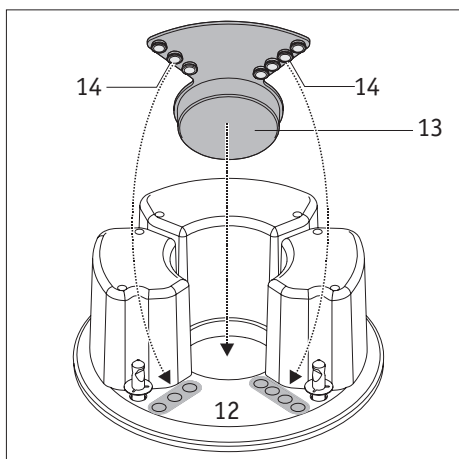
Protégez le module de batteries immédiatement après l'avoir enlevé de la roue e-motion. Ni humidité, ni particules de poussières (p.ex. copeaux métalliques, petits clous ou autres métaux conducteurs) ne doivent pénétrer dans les orifices qui se trouvent sur le module de batteries.

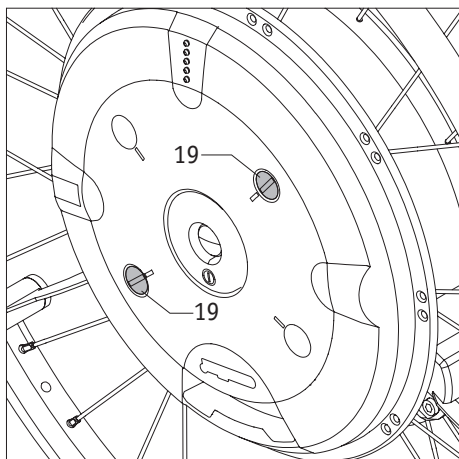
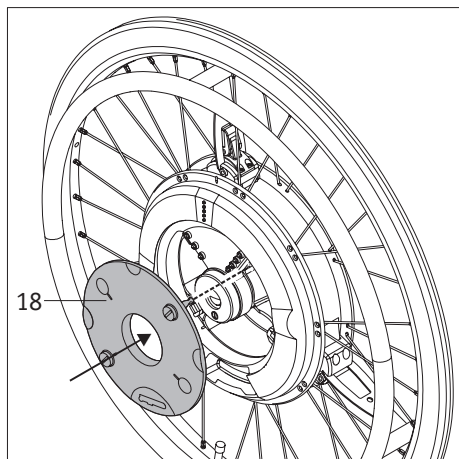
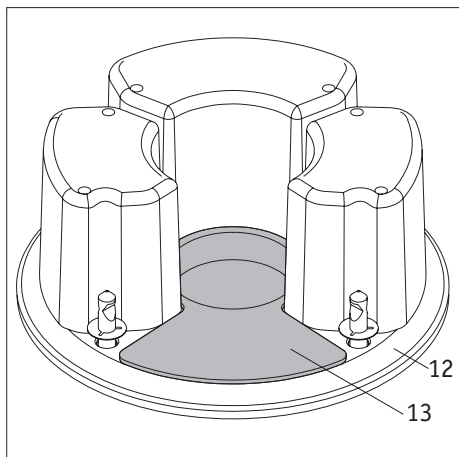
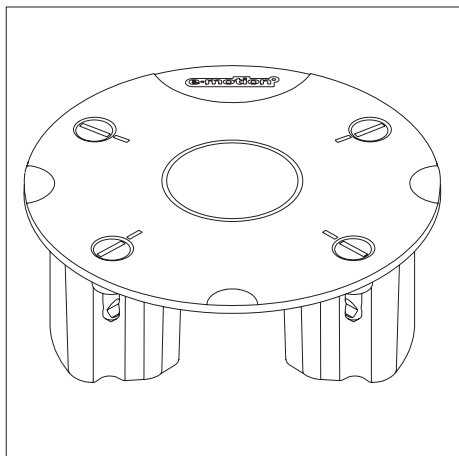
15



En cas de transport aérien il est indispensable d'enlever les modules de batteries des roues e-motion. L'état des connaissances actuel est :

Le transport des roues a lieu dans la soute à fret de la machine, les deux modules de batteries doivent être transportés comme bagage à main dans la cabine passagers. Toutefois avant le début du voyage il faut absolument vous informer sur la réglementation en vigueur à ce niveau sur la compagnie aérienne respective, ainsi que sur les dispositions légales en vigueur dans votre pays d'origine et/ou sur le lieu de vos vacances relativement au transport aérien de batteries et d'accumulateurs lithium-ion.





4.4 Stockage et transport du module de batteries enlevé de la roue

N'exposez pas le module de batteries à l'humidité (eau, pluie, neige, etc.)!

Consignes pour l'entreposage:

- Le module de batteries enlevé de la roue doit toujours être stocké en position verticale, comme représenté sur le graphique, et hors de la portée des enfants.
- Chargez entièrement le module de batterie avant de la stocker et rechargez-le chaque mois.
- Stockez le module de batteries dans un endroit frais et sec où il est à l'abri des détériorations et d'un accès non autorisé.

Consignes pour le transport:

- Il faut généralement transporter le module de batteries dans son emballage d'origine (veuillez donc conserver les cartons).
- Pour tous les transport, sauf les transports aériens, le module de batteries peut rester dans la roue. Pour les transports en avion, cela doit être clarifié avec la compagnie aérienne responsable (voir indications au chapitre 4.3).
- Avant l'envoi et/ou le transport d'un module de batteries endommagé, il faut consulter le revendeur spécialisé ou le centre de service de la société Alber.

Indications en cas de détérioration ou de panne du module de batteries

En cas de détériorations ou de panne du module de batteries, ce dernier doit être séparé et contrôlé. Veuillez contacter votre revendeur spécialisé et clarifier avec lui la démarche à suivre concernant le renvoi ou la réparation.

Il ne faut en aucun cas continuer à utiliser ou ouvrir le module de batteries défectueux/ endommagé.

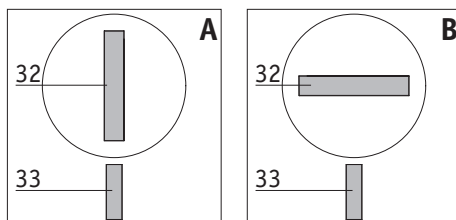


Le module de batteries [12] enlevé de la roue doit être stocké ou transporté uniquement avec le couvercle de protection apposée [13]. Un transport ou un stockage sans couvercle de protection apposé [13] n'est pas autorisé.

4.5 Protection de la roue en cas de prélèvement des modules de batteries

Après que vous ayez enlevé et protégé le module de batteries, comme décrit au chapitre 4.3, la prochaine étape consiste pour vous à protéger la roue contre la poussière et la détérioration.

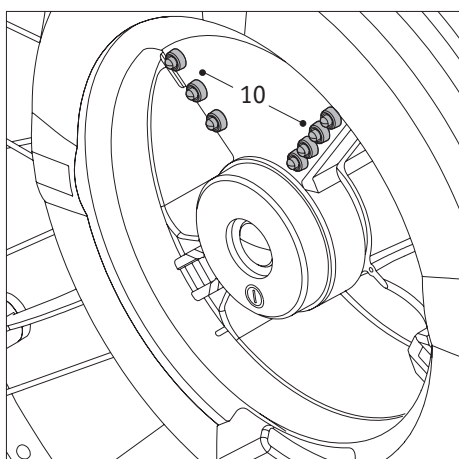
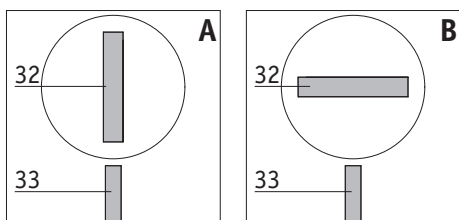
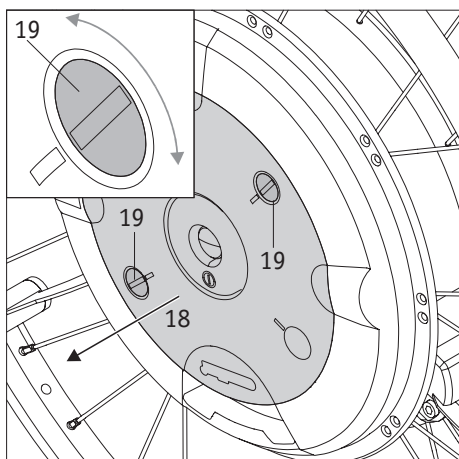
- Prenez le couvercle [18] et enfoncez le légèrement dans le moyeu de la roue à la place du module de batteries, comme représenté sur le graphique.
- Introduisez une pièce de monnaie dans la rainure [32] d'un des deux goujons de verrouillage [19],
- Enfoncez le goujon de verrouillage [19] vers l'intérieur et tournez le de 90 degrés.
- Répétez la même action avec le deuxième goujon de verrouillage [19].
- Le couvercle [18] n'est inséré correctement dans le moyeu de la roue que lorsqu'il ne déborde nulle part.
- Le couvercle [18] n'est sécurisé correctement dans le moyeu de la roue que lorsque ses marquages [33] et les rainures [32] du goujon de verrouillage [19] sont alignés correctement les uns par rapport aux autres (voir le graphique suivant).



A= Goujon de verrouillage verrouillé
B= Goujon de verrouillage desserré



Protégez immédiatement la roue après le prélèvement du module batteries. Ni humidité, ni particules de poussières (p.ex. copeaux métalliques, petits clous ou autres métaux conducteurs) ne doivent pénétrer dans les orifices qui se trouvent sur le module de batteries.



4.6 Introduction du module de batteries

Si un module de batteries devait être réintroduit dans le moyeu de la roue, les étapes suivantes doivent être appliquées:

Roue

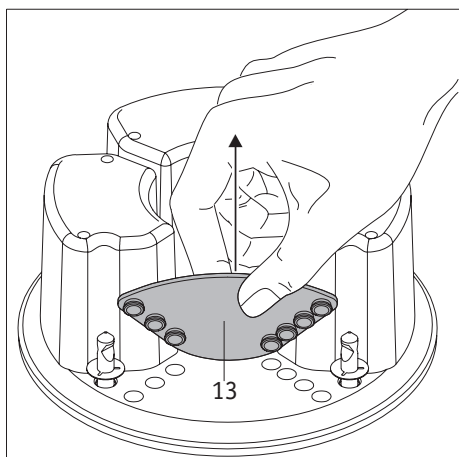
- Introduisez une pièce de monnaie dans la rainure [32] d'un des deux goujons de verrouillage [19],
- Enfoncez légèrement le goujon de verrouillage [19] vers l'intérieure et tournez le de 90 degrés, jusqu'à ce que la rainure [32] et le marquage [33] du couvercle [18] soit alignés correctement les uns par rapport aux autres (voir graphique). Le goujon de verrouillage est ainsi desserré et sort un peu vers l'extérieur.

Signification dans le graphique de:

A= goujon de verrouillage verrouillé

B= goujon de verrouillage desserré

- Répétez la même action avec le deuxième goujon de verrouillage.
- Retirez le couvercle [18] du moyeu de la roue et gardez ce dernier pour les autres transports de la roues.
- Vérifiez s'il s'est formé de l'humidité dans le moyeu de la roue. Séchez les endroits humides immédiatement avec un chiffon propre et sec. Vérifiez s'il y a de la poussière ou des particules étrangères dans le moyeu de la roue (surtout des copeaux métalliques, petits clous ou autres métaux conducteurs) et enlevez les.
- Séchez et nettoyez au besoin surtout les contacts des batteries [10] dans le moyeu de la roue.



Module batteries

- Retirez le couvercle de protection [13] qui se trouve en dessous du module de batteries. Conservez le couvercle de protection [13] pour les prochains transports.
- Prenez le module de batteries [12] et enfoncez le dans le moyeu de la roue.
- Enfoncez également les quatre goujons de verrouillages [11] légèrement les uns après les autres vers l'intérieur et tournez les de 90 degrés.
- Le module de batteries [12] n'est inséré correctement dans le moyeu de la roue que lorsqu'il ne débord pas du moyeu.
- Le module de batteries [12] n'est sécurisé correctement dans le moyeu de la roue que lorsque ses marquages [33] et les rainures [32] du goujon de verrouillage [11] sont alignés correctement les uns par rapport aux autres (voir graphique).

Cela signifie:

A= Goujon de verrouillage verrouillé

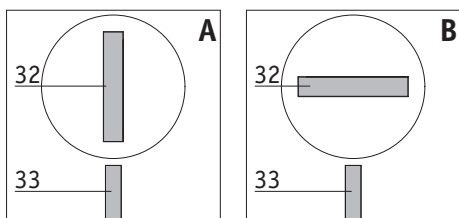
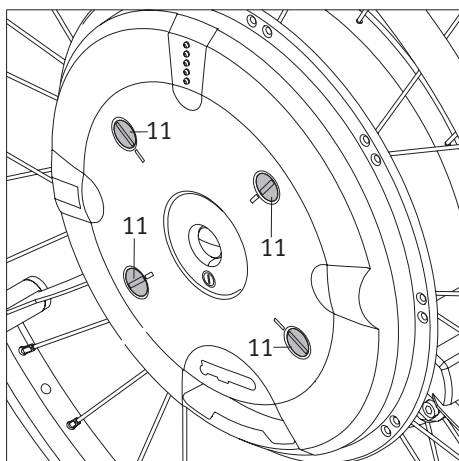
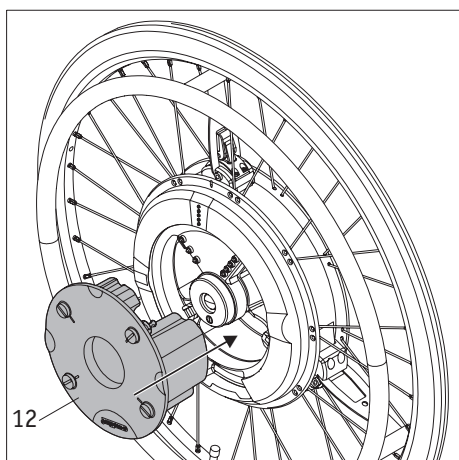
B= Goujon de verrouillage desserré

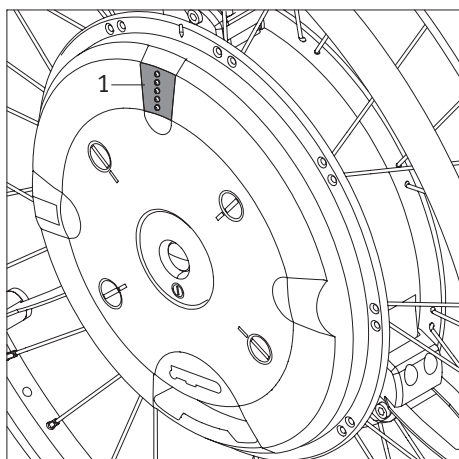
- Votre roue e-motion est maintenant complètement prête pour le prochain déplacement.



Ne placer le module de batteries dans le moyeu de la roue que lorsque les deux sont secs et propres. En cas de contamination et d'humidité, les deux éléments ne doivent jamais être raccordés l'un à l'autre.

Respectez les indications relatives au nettoyage au chapitre 12.1.





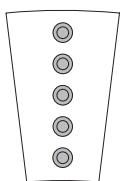
5. Indications et messages d'erreur sur la roue

5.1 Etat de charge du module de batteries

L'état de charge des deux modules de batteries e-motion est indiqué par la DEL [1] fixée sur la roue. Veuillez considérer qu'en raison des mouvements de poussée de forces différentes ou des roues éventuellement ajustées différemment la consommation d'électricité peut également varier (voir le chapitre 6).

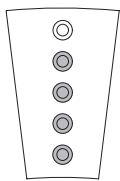
Lors de la mise en marche de chaque roue et après chaque actionnement de la roue motrice, une ou plusieurs DEL (voir tableau suivant) s'allument et indiquent l'état de charge respectif du module de batteries. Après 10 secondes environ, les DEL s'éteignent et la DEL verte du haut (signal de disponibilité de la roue) clignote toutes les 2 secondes environ.

Cela signifie :

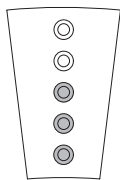


5 DEL s'allument – module de batteries chargé à 100 %.

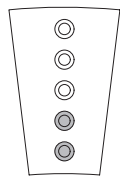
Évitez de conduire à vitesse élevée au niveau des pentes, puisqu'en raison de la rétroaction du courant dans les roues il y a risque de sur-tension dans le module de batteries et ainsi la roue pourrait subir un arrêt forcé.



4 DEL s'allument – module de batteries chargé à 80 %.

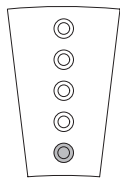


3 DEL s'allument – module de batteries chargé à 60 %.



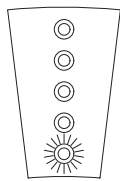
2 DEL s'allument – module de batteries chargé à 40 %.

Il est vivement recommandé de ne pas parcourir de distances trop éloignées sans avoir rechargé les batteries.



1 DEL s'allume – module de batteries chargé à 20 %.

Chargez les batteries avant d'effectuer un déplacement.

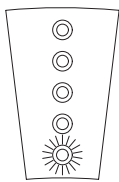


1 DEL (rouge) clignote – module de batteries chargé à 10 %.

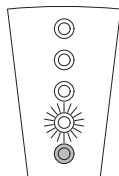
Chargez les batteries avant d'effectuer un déplacement.

5.2 Indication lors du chargement du module de batteries

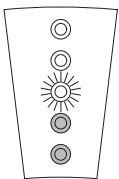
1 DEL (rouge) clignote – module de batteries chargé à moins de 20 %.



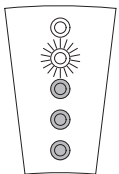
Une DEL clignote, 1 DEL s'allumine - le module de batteries est chargé entre 20 % et 40 %.



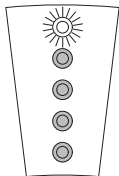
Une DEL clignote, 2 DEL s'allument - le module de batteries est chargé entre 40 % et 60 %.



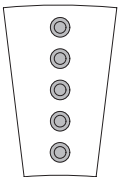
Une DEL clignote, 3 DEL s'allument - le module de batteries est chargé entre 60 % et 80 %.



Une DEL clignote, 4 DEL s'allument - le module de batteries est chargé entre 80 % et 100 %.



5 DEL s'allument – module de batteries chargé à 100 %.



Lorsque la fiche du chargeur [27] est enlevée de la prise de chargement [3], la roue e-motion s'éteint automatiquement.



Si une erreur se produit durant le chargement, toutes les DEL clignotent lentement et un signal d'avertissement retentit (voir chapitre 5.3).



Ne chargez jamais les modules de batteries déchargés totalement !

Normalement l'électronique d'e-motion empêche le chargement des modules de batteries totalement déchargés, autrement dit la batterie ne peut être chargée (Cf. également les messages d'erreur aux chapitres 5.3 et 9.4). Ce mécanisme de protection peut être cependant contourné par plusieurs tentatives de chargement. Il ne faut en aucun cas essayer de le contourner.

Si l'électronique empêche un chargement, veuillez alors contacter votre revendeur aux fins de réparation.

5.3 Messages d'erreur acoustiques

Le tableau suivant décrit les messages d'erreur les plus fréquents survenant le plus souvent en raison d'une fausse manoeuvre de la roue e-motion. Leur signification:

- ● Bref signal sonore, durée de 0,2 seconde environ
- Long signal sonore, durée de 0,8 seconde environ

Signal acoustique sur la roue	Répétition signal acoustique	Description de l'erreur	Que faire
● ●	toutes les 8 secondes	Surtension dans le module de batteries ; un arrêt forcé est imminent.	L'erreur survient surtout lors des déplacements en pente avec un module de batteries complètement chargé. Roulez plus lentement.
● ●	toutes les 10 secondes	Surtension du module de batteries, l'entraînement a subi un arrêt forcé.	L'erreur survient surtout lors des déplacements en pente avec un module de batteries complètement chargé. Roulez plus lentement.
— ●	toutes les 10 secondes	Le chargement a été interrompu étant donné que la température ambiante est inférieure à 0 °C ou supérieure à 40 °C.	Chargez les modules de batteries uniquement à des températures qui sont supérieures à 0 °C et inférieures à 40 °C.
● ● ●	toutes les 5 minutes	Tension du module de batteries < 20 % capacité résiduelle	Chargez le module de batteries le plus vite possible.
● ● ●	toutes les 60 secondes	Surtension du module de batteries (< 10 % capacité résiduelle), un arrêt forcé est imminent.	Chargez le module de batteries immédiatement.
● ● ●	toutes les 10 secondes	Surtension du module de batteries (< 5 % capacité résiduelle), un arrêt forcé est imminent.	Terminez un déplacement sur un trajet en pente. Chargez le module de batteries immédiatement.
— ● ●	toutes les 5 secondes	La fiche du chargeur se trouve dans la prise de chargement mais le courant de charge ne circule pas.	Vérifiez si le chargeur est prêt. Panne éventuelle sur le chargeur ou la roue, donc réparation nécessaire.
— — —	Lors de chaque mise en marche du e-motion 1 fois	Le module de batteries à moins de 60 % de la capacité d'une nouvelle batterie.	La portée possible est clairement réduite. Remplacez le module de batteries par un autre.
— ● ● ●	toutes les 10 secondes	Le module de batteries a été chargé plus de 12 heures, et n'est toutefois pas complètement chargé.	Lorsque les deux modules de batteries sont chargés en même temps, et que le message d'erreur s'affiche pour les deux modules, alors le chargeur est défectueux. Lorsque les deux modules de batteries sont chargés en même temps, et que le message d'erreur ne s'affiche que pour un module, alors ce module de batteries est défectueux. Dans les deux cas, une réparation est nécessaire.
● ● ● ●	toutes les 10 secondes	La tension dans le module de batteries n'est plus suffisante, la commande a subi un arrêt forcé	Chargez le module de batteries immédiatement.

Messages d'erreur acoustiques (suite)

Signal acoustique sur la roue	Répétition signal acoustique	Description de l'erreur	Que faire
— ● ● ● ●	toutes les 3 secondes	La fiche du chargeur se trouve dans la prise de chargement; en même temps la roue tourne.	Retirez la fiche du chargeur de la prise de chargement ou arrêtez le mouvement de la roue.
— ● ● ● ●	toutes les 10 secondes	Le chargement a été interrompu parce qu'un module de batteries est défectueux.	Le module de batterie est défectueux et doit être envoyé à Alber aux fins de réparation. Veuillez vous adresser à ce propos à votre revendeur spécialisé.
— — — ● ●	toutes les 10 secondes	Élévation de la température du moteur.	Arrêter le système et le laisser refroidir; tenir compte de la température ambiante.
— — — — ●	toutes les 10 secondes	Le signal provenant des roues motrices dure plus longtemps qu'un tour de roue.	Un corps étranger est éventuellement coincé dans la roue motrice. Enlevez ce corps étranger. Panne sur la roue, réparation nécessaire.



Si des messages d'erreurs autres que ceux énumérés dans la liste sont signalés, le système présente alors une panne grave. La roue e-motion n'est alors plus utilisable et doit être retournée à l'usine de la société Alber pour contrôle.

6. Vitesse, assistance à la force physique, dispositif anti roulis arrière

6.1 Vitesse

Des paramètres individuels peuvent être attribués à chaque roue e-motion afin d'adapter une roue à un éventuel symptôme clinique du conducteur. Veuillez vous faire conseiller à cet égard par votre revendeur.

Le modèle standard du e-motion dispose d'une seule vitesse. L'utilisation des deux vitesses n'est possible qu'au moyen d'une télécommande qui peut être proposée comme accessoire optionnel et peut être rajoutée à tout moment.

Vitesse 1 (réglage en usine)

Lors de la mise en marche de la roue, un bip retentit, la capacité du moteur du moteur s'élève à 50 % de la capacité maximale possible du e-motion.

Cette vitesse est recommandée en priorité pour les déplacements qui ont lieu à l'intérieur. Il y a ainsi faible consommation d'énergie électrique, le module de batteries est préservé et a ainsi une plus grande portée par chargement de batteries que pour la vitesse 2.

Vitesse 2 (réglage en usine, uniquement en combinaison avec une télécommande en option)

Lors de la mise en marche de la roue, deux bips retentissent, la capacité du moteur s'élève à 80 % de la capacité maximale possible du e-motion.

Cette vitesse est recommandée surtout pour les déplacements qui ont lieu à l'extérieur. La consommation de courant est plus élevée que pour la vitesse 1; il en résulte donc que la portée par chargement de batteries est également plus faible.

6.2 Assistance à la force physique

Afin de mettre une roue e-motion en mouvement, la roue motrice montée sur elle est déplacé vers l'avant (pour une marche avant) ou vers l'arrière (pour une marche arrière). Pour ce mouvement, le conducteur a besoin d'une certaine force dans les mains.

La roue motrice du e-motion peut donc être réglée de telle sorte que, p. ex., une petite poussée suffise déjà afin de déplacer la roue. La programmation est effectuée par le revendeur autorisé par la société Alber qui vous informera aussi volontiers sur les autres possibilités de l'adaptation individuelle du e-motion.

6.3 Dispositif anti roulis arrière (uniquement pour les roues e-motion avec télécommande)

Si votre e-motion est équipé d'une télécommande, il dispose d'un dispositif anti-roulis arrière activable. Cela facilite au conducteur les déplacements sur les montées et les rampes en empêchant un roulis arrière du fauteuil roulant durant l'embrasement après un mouvement de poussée.

Déplacement sur montées et pentes avec dispositif anti-roulis arrière activé

Vous pouvez vous déplacer, comme à l'acoutumé, sur des montées et des pentes auquel cas les moteurs déplacent les roues e-motion conformément à la vitesse choisie et à l'assistance à la force physique préprogrammée. Si le dispositif électronique de la roue enregistre un roulement de la roue dans le sens inverse à celui de la marche, le dispositif anti-roulis arrière s'active automatiquement. Cela signifie que les roues sont freinées durant 5 secondes et qu'un roulis arrière du fauteuil est ainsi évité. Ensuite deux brefs signaux sonores retentissent et la fonction de freinage est lentement relevée. Après 5 secondes les roues sont de nouveau libres.

Le déplacement en toute sécurité sur une pente (avec le dispositif anti-roulis arrière activé) dépend du poids total (=poids du conducteur, du fauteuil roulant, des deux roues e-motion et des éventuels accessoires disponibles) ainsi que de l'état de charge de la batterie. Le tableau suivant indique sur quelles pentes il est possible de se déplacer sans danger avec des batteries peu chargées.

Poids total	Pente circulaire en toute sécurité
115 kg	14%
140 kg	11,50%
170 kg	9%

Activation / désactivation du dispositif anti roulis arrière

Afin d'activer le dispositif anti roulis arrière, appuyez sur la télécommande

- la touche 1 [23] (pour l'activation de la vitesse 1), ou
- la touche 2 [22] (pour l'activation de la vitesse 2)

plus de 3 secondes. L'activation est confirmée par un long signal sonore.

Si le dispositif anti roulis arrière doit être arrêté, appuyez (en fonction de la vitesse sélectionnée) de nouveau plus de 3 secondes sur la touche 1 ou 2. La désactivation est confirmée par un long signal sonore.

Alternativement il est également possible d'arrêter les roues e-motion. Lorsque le e-motion est arrêté et remis en marche, le dispositif anti roulis arrière est désactivé.

Consignes de sécurité

- Pour les montées très abruptes et/ou les conducteurs très lourds, il est possible éventuellement que le dispositif anti roulis ne puisse pas empêcher un roulis arrière du fauteuil roulant.
- Le dispositif anti roulis arrière n'est pas un frein de parc, mais retarde le roulis arrière du fauteuil roulant seulement de quelques secondes. Il vous faut donc sécuriser votre fauteuil roulant à l'aide du frein à main si vous souhaitez vous arrêter dans une montée.
- N'utilisez le dispositif anti roulis arrière que lorsque votre batterie a suffisamment de capacité (lorsque au moins 2 DEL brillent encore)!
- Le dispositif anti roulis arrière doit être réactivé après chaque arrêt des roues e-motion.

7. Arrêt automatique

Afin d'économiser de l'énergie, des périodes après lesquelles un arrêt automatique a lieu sont assignées aux roues e-motion.

7.1 Arrêt automatique de la roue

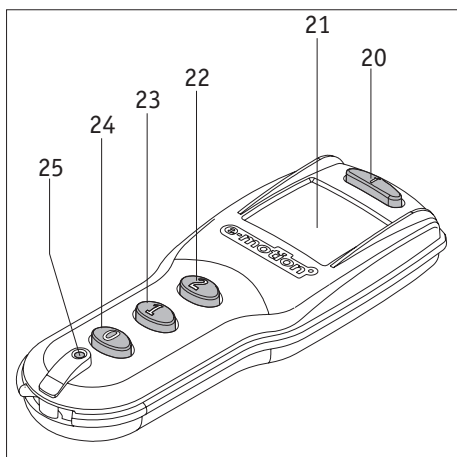
La valeur pré-réglée en usine pour l'arrêt automatique est de 30 minutes.

Cette valeur peut être modifiée avec la télécommande disponible en option. Veuillez vous faire conseiller à ce sujet par votre revendeur.

8. Changement des fusibles

Votre e-motion est équipé, comme tout autre appareil électrique et/ou électronique, d'un système de protection. En cas de panne, le fusible réagit et protège le système électronique des dommages durables et coûteux.

Le fusible de la roue e-motion se trouve dans le système électronique placé dans le moyeu de la roue. Un changement de fusible, éventuellement nécessaire, lié à un diagnostic complet de l'ensemble du système électronique ne doit être effectué que par le commerce spécialisé autorisé.



9. Télécommande (disponible en option)

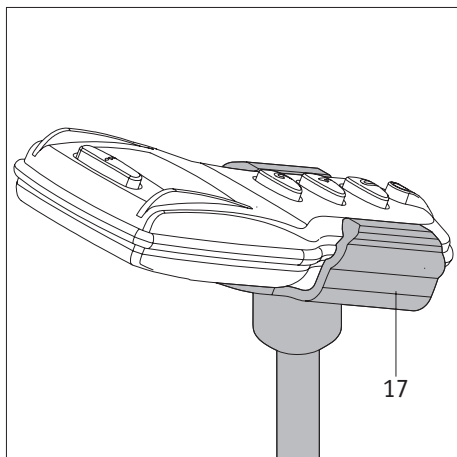
9.1 Éléments de commande/blocage de touches

Cela signifie :

- Touche d'information [20] pour l'appel de l'état de marche actuel (lorsque les roues sont allumées), ainsi que pour l'activation et/ou la désactivation de la touche de verrouillage.
- Ecran [21] pour l'affichage optique.
- Touche 2 [22] pour la mise en marche simultanée des deux roues e-motion en vitesse 2, ainsi que pour l'activation et/ou désactivation du dispositif anti roulis arrière (voir chapitre 6.3).
- Touche 1 [23] pour la mise en marche simultanée des deux roues e-motion en vitesse 1, ainsi que pour l'activation et/ou désactivation du dispositif anti roulis arrière (voir chapitre 6.3).
- Touche 0 [24] pour l'arrêt simultané des deux roues e-motion.
- Touche RESET [25] pour la programmation des roues.

N'appuyez jamais sur cette touche, autrement les paramètres programmés dans le logiciel de la roue se modifieront et un nouveau réglage par un revendeur spécialisé s'avérera nécessaire.

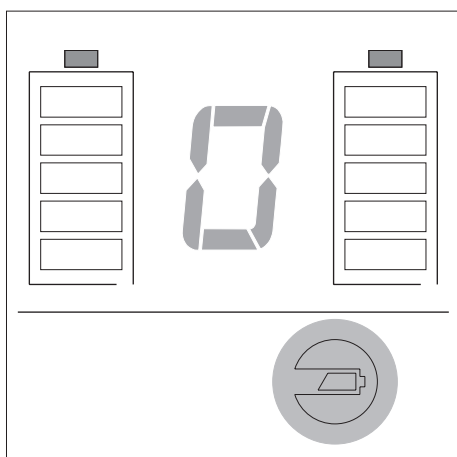
Un crochet [17] est disponible en option sur le fauteuil roulant pour le rangement de la télécommande.



Activation/désactivation du blocage des touches

Afin d'empêcher une activation par erreur de fonctions, il est possible de bloquer les touches de la télécommande. Pour ce faire, appuyez deux fois de suite sur la touche information [20]. Le blocage du clavier est représenté à l'écran [21] par un « L » (alternativement avec l'affichage d'autres fonctions déjà activées et éventuellement une indication d'erreur).

Le blocage de touche est actif jusqu'à ce qu'il soit suspendu. Pour ce faire, appuyez de nouveau deux fois de suite sur la touche information [20].



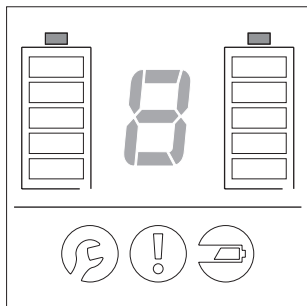
Sur la base d'une utilisation quotidienne moyenne de la télécommande, la durée de vie de la batterie déjà insérée en usine s'élève à environ 5 ans,

Si un remplacement de la batterie s'avère nécessaire, le symbole de batterie scintille aussi sur la partie inférieure droite de l'écran avec toutes les situations indiquées.

Le remplacement de la batterie ne doit être effectué que par un revendeur autorisé par la société Alber.

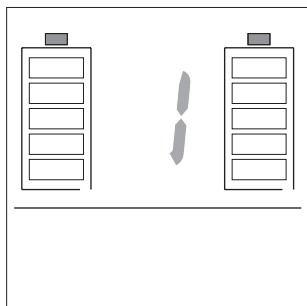
9.2 Affichage des fonctions

La télécommande est mise en marche lorsque vous appuyez sur un élément quelconque présenté au chapitre 9.1. Dans ce cas, tous les éléments indicateurs brillent (voir le graphique ci-contre) environ 1 seconde.



Appuyez sur la touche [23] de la télécommande afin de mettre en marche simultanément les deux roues e-motion en vitesse 1.

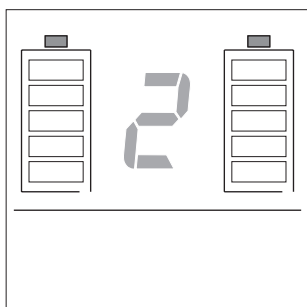
La vitesse 1 ainsi que l'état de charge des deux modules de batteries sont affichés à l'écran. Un bip retentit sur chacune des roues e-motion. De même, les DEL [1] sur le moyeu de la roue signalisent l'état de charge du module de batteries respectif.



Lorsque vous appuyez plus de 3 secondes sur la touche [23], vous activez et/ou désactivez le dispositif anti roulis arrière (voir chapitre 6.3). Attention : Cela active également la vitesse 1.

Appuyez sur la touche [22] de la télécommande afin de mettre en marche simultanément les deux roues e-motion en vitesse 2.

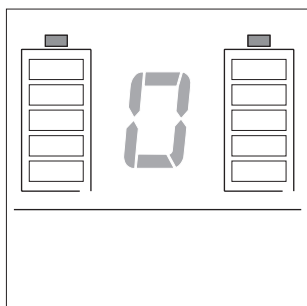
La vitesse 2 ainsi que l'état de charge des deux modules de batteries sont affichés à l'écran. Deux bips retentissent sur chacune des roues e-motion. De même, les DEL [1] sur le moyeu de la roue signalisent l'état de charge du module de batteries respectif.



Lorsque vous appuyez plus de 3 secondes sur la touche [22], vous activez et/ou désactivez le dispositif anti roulis arrière (voir chapitre 6.3). Attention : Cela active également la vitesse 2.

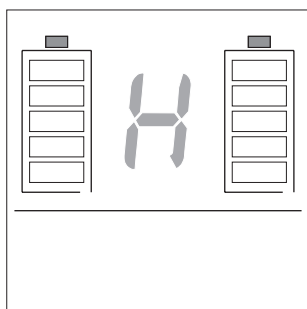
Appuyez sur la touche [24] de la télécommande afin d'arrêter simultanément les deux roues e-motion. Un zéro ainsi que l'état de charge des deux modules de batteries sont affichés à l'écran.

Un bip retentit sur chacune des roues e-motion.

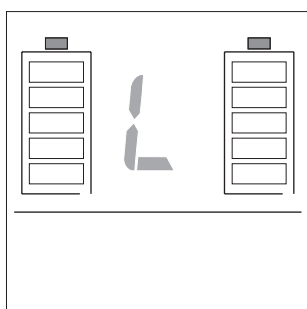


Si les deux roues ne sont pas reconnues par la télécommande (par exemple en raison d'une mauvaise connexion), le message d'information illustré ci-contre apparaît à l'écran.

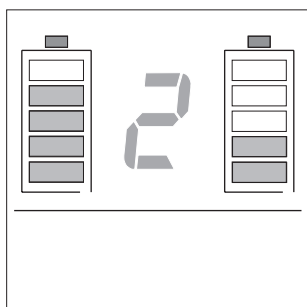




Lorsque la touche 1 ou 2 est appuyée plus de 3 secondes afin d'activer et/ou de désactiver le dispositif anti roulis arrière, un long signal sonore retentit sur la roue e-motion à chaque fois. Si le dispositif anti roulis arrière est actif, l'état de charge actuel des deux modules de batteries, ainsi que un «H» en alternative, la vitesse réglée actuellement (1 ou 2) et éventuellement d'autres fonctions activées (p. ex. le blocage des touches) sont affichés à l'écran.



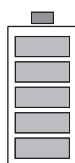
Lorsqu'une erreur survient, seul le code d'erreurs correspondant est affiché. Lorsque le blocage des touches est activé, l'état de charge actuel des deux modules de batteries, ainsi qu'un «L» en alternatif, la vitesse actuellement réglée (1 ou 2) et si une erreur survient le code d'erreurs correspondant sont indiqués à l'écran.



9.3 Affichage de l'état de charge du module de batteries

L'état de charge des deux modules de batteries e-motion est affiché sur la moitié supérieure de l'écran [21]. Veuillez considérer qu'en raison des mouvements de poussée de forces différentes ou des roues éventuellement ajustées différemment la consommation d'électricité peut également varier (voir également le chapitre 6).

L'état de charge respectif d'un module de batteries est indiqué comme suit :

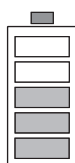


5 barres s'illuminent – module de batteries chargé à 100 %.

Évitez de conduire à vitesse élevée au niveau des pentes, puisqu'en raison de la rétroaction du courant dans les roues il y a risque de sur-tension dans le module de batteries et ainsi la roue pourrait subir un arrêt forcé.



4 barres s'illuminent – module de batteries chargé à 80 %.



3 barres s'illuminent – module de batteries chargé à 60 %.

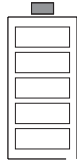


2 barres s'illuminent – module de batteries chargé à 40 %.

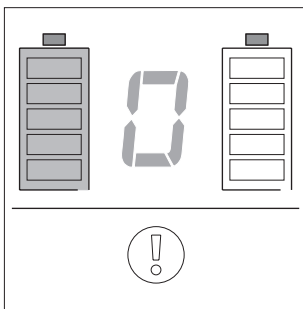
Il est vivement recommandé de ne pas parcourir de distances trop éloignées sans avoir rechargé les batteries.



1 barre s'illumine – module de batteries chargé à 20 %.
Chargez les batteries avant de partir en déplacement.



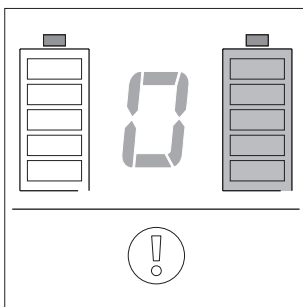
Aucune barre ne s'illumine - le module de batteries est vide.
Il n'est pas possible de se déplacer lorsque les modules de batteries ne sont pas chargés.



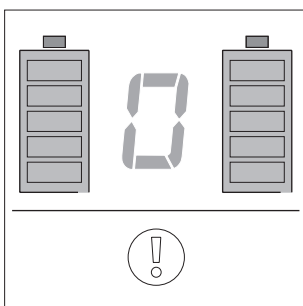
9.4 Affichage des messages d'erreur

Si une erreur est indiquée conformément au tableau de la page suivante et que le symbole de batterie gauche clignote, l'erreur indiquée ne survient que dans la roue gauche et/ou dans le module de batteries de la roue gauche.

X



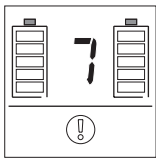
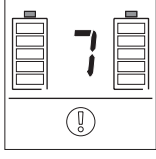
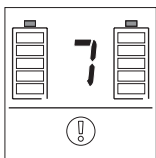
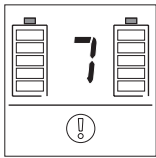
Si une erreur est indiquée conformément au tableau de la page suivante et que le symbole de batterie de droite clignote, l'erreur indiquée ne survient que dans la roue droite et/ou dans le module de batteries de la roue droite.



Si une erreur est indiquée conformément au tableau de la page suivante et que les deux symboles de batterie clignent, l'erreur indiquée survient dans les deux roues et/ou dans le module de batteries des deux roues.

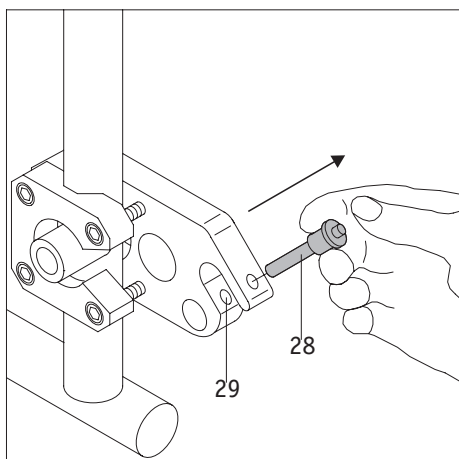
Affichage à l'écran	Signal acoustique sur la roue	Répétition du signal acoustique	Description de l'erreur	Que faire
	— — — • •	toutes les 10 secondes	Élévation de la température du moteur.	Arrêter le système et le laisser refroidir; tenir compte de la température ambiante.
	• •	toutes les 8 secondes	Surtension dans le module de batteries ; un arrêt forcé est imminent.	L'erreur survient surtout lors des déplacements en pente avec un module de batteries complètement chargé. Roulez plus lentement.
	• •	toutes les 10 secondes	Surtension du module de batteries Le système est arrêté de force.	L'erreur survient surtout lors des déplacements en pente avec un module de batteries complètement chargé. Roulez plus lentement.
	• • •	toutes les 60 secondes	Surtension du module de batteries (< 10 % capacité résiduelle), un arrêt forcé est imminent.	Chargez le module de batteries immédiatement.
	• • •	toutes les 10 secondes	Surtension du module de batteries (< 5 % capacité résiduelle), un arrêt forcé est imminent.	Terminez un déplacement sur un trajet en pente. Chargez le module de batteries immédiatement.
	• • • • •	toutes les 10 secondes	La tension dans le module de batteries n'est plus suffisante, la commande a subi un arrêt forcé.	Chargez le module de batteries immédiatement.
	— — — — •	toutes les 10 secondes	Le signal provenant des roues motrices dure plus longtemps qu'un tour de roue.	Un corps étranger est éventuellement coincé dans la roue motrice. Enlevez ce corps étranger. Panne sur la roue, réparation nécessaire.
	— — —	à chaque mise en marche du e-motion 1 fois	Le module de batteries à moins de 60 % de la capacité d'une nouvelle batterie.	La portée possible est clairement réduite. Remplacez le module de batteries par un autre.
	— • • • •	toutes les 3 secondes	La fiche du chargeur se trouve dans la prise de chargement; en même temps la roue tourne.	Retirez la fiche du chargeur de la prise de chargement ou arrêtez le mouvement de la roue.

Tableau des messages d'erreur (suite)

Affichage à l'écran	Signal acoustique sur la roue	Répétition du signal acoustique	Description de l'erreur	Que faire
	— ● ●	toutes les 5 secondes	La fiche du chargeur se trouve dans la prise de chargement mais le courant de charge ne circule pas.	Vérifiez si le chargeur est prêt. Panne éventuelle sur le chargeur ou la roue, donc réparation nécessaire.
	— ● ● ●	toutes les 10 secondes	Le module de batteries a été chargé plus de 12 heures, et n'est toutefois pas complètement chargé.	Lorsque les deux modules de batteries sont chargés en même temps, et que le message d'erreur s'affiche pour les deux modules, alors le chargeur est défectueux. Lorsque les deux modules de batteries sont chargés en même temps, et que le message d'erreur ne s'affiche que pour un module, alors ce module de batteries est défectueux. Dans les deux cas, une réparation est nécessaire.
	— ●	toutes les 10 secondes	Le chargement a été interrompu étant donné que la température ambiante est inférieure à 0 °C ou supérieure à 40 °C .	Chargez les modules de batteries uniquement à des températures qui sont supérieures à 0 °C et inférieures à 40 °C .
	— ● ● ● ●	toutes les 10 secondes	Le chargement a été interrompu parce qu'un module de batteries est défectueux.	Le module de batterie est défectueux et doit être envoyé à Alber aux fins de réparation. Veuillez vous adresser à ce propos à votre revendeur spécialisé.



Si des messages d'erreurs autres que ceux énumérés dans la liste sont affichés à l'écran et/ou si des signaux sonores différents de ceux indiqués sont émis, l'ensemble du système présente alors une panne grave. Votre e-motion n'est alors plus utilisable et doit être retourné à l'usine de la société Alber pour contrôle.



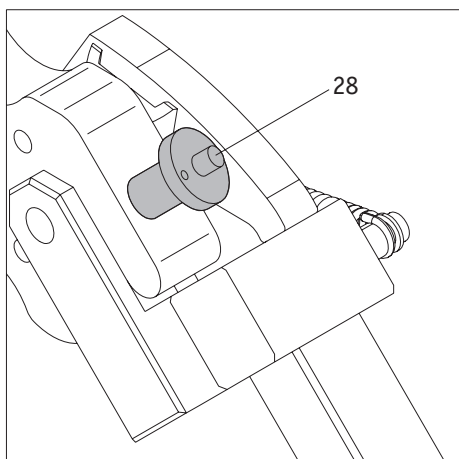
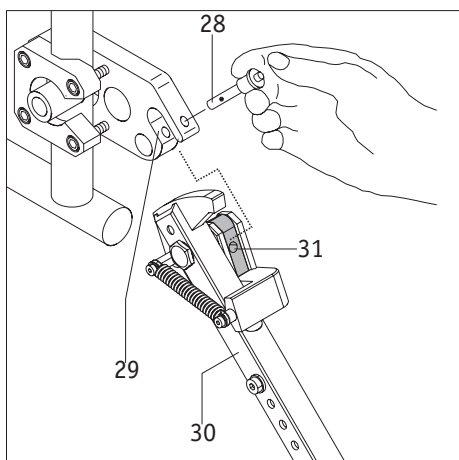
10. Dispositif anti-bascule (disponible en option)

Etant donné que votre fauteuil roulant est déjà équipé éventuellement d'un dispositif anti-bascule, les dispositifs anti-bascule de la société Alber ne sont proposés qu'en option. Si vous utilisez les dispositifs anti-bascule d'origine, ce sont les instructions et les consignes de sécurité du fabricant qui sont en vigueur.

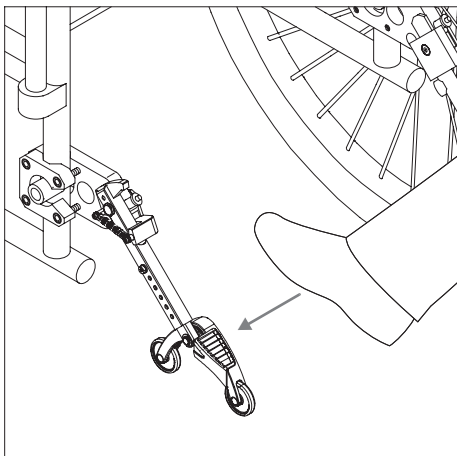
Si vous utilisez un dispositif anti-bascule de la société Alber, deux supports supplémentaires, dans lesquels les dispositifs anti-bascule sont introduits, sont fixés sur votre fauteuil roulant. Ce sont les instructions et consignes de sécurité suivantes qui sont en vigueur.

10.1 Fixer et enlever le dispositif anti-bascule Alber

- Enlevez la goupille de sécurité [28] de la fourche du support [29], en appuyant avec le pouce sur la goupille et en la retirant en même temps avec l'index et le majeur.
- Insérez la pièce de serrage de l'anti-bascule [31] dans la fourche du support [29].
- Verrouillez la fourche du support [29] avec la goupille de sécurité [28]. Pour ce faire, appuyez avec le pouce sur la goupille et insérez la complètement jusqu'à butée dans le support.
- Vérifiez la bonne adhérence de la goupille de sécurité [28] dans la fourche du support [29]. Il ne doit plus être possible de la retirer sans appuyer sur le déverrouillage.
- Fixez le deuxième dispositif anti-bascule.

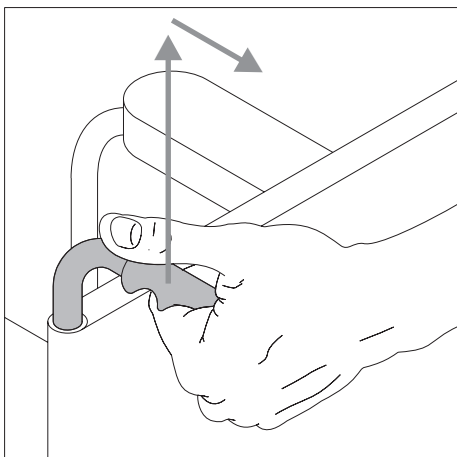


L'enlèvement de l'anti-bascule se fait dans le sens inverse.

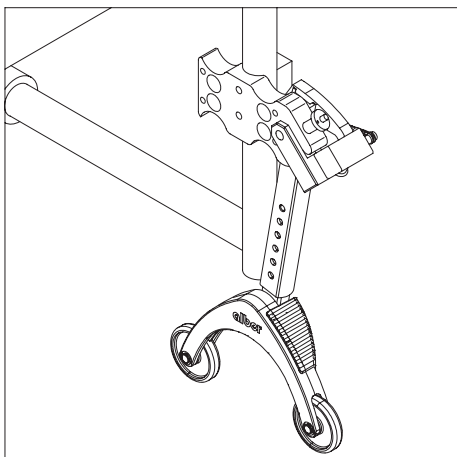


10.2 Utilisation des anti-bascule Alber

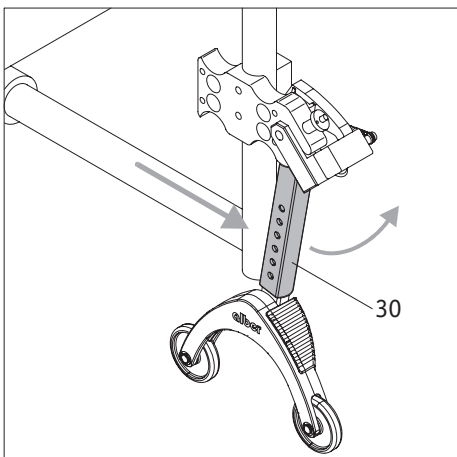
- Appuyez avec le pied, comme représenté sur le graphique, contre une anti-bascule.



- Tirez le fauteuil roulant par ses poignées en même temps un peu vers le haut et vers l'arrière, jusqu'à ce que le fauteuil ait été soulevé et que les anti-bascules s'enclenchent dans une position fixe.

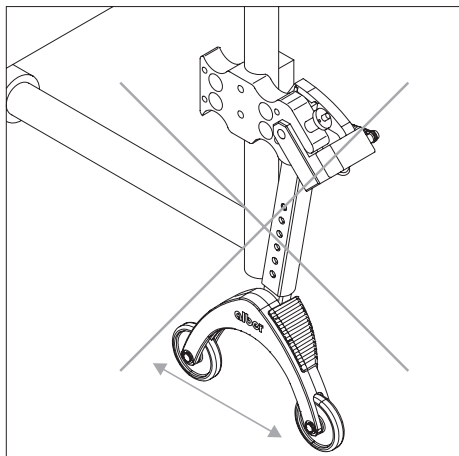


- Vous pouvez à présent fixer ou enlever une roue. Réitérez l'action avec les deux anti-bascules de l'autre côté du fauteuil roulant.



- Lorsque les roues sont montées, les anti-bascules peuvent être ramenées à leur position initiale. Pour ce faire, repoussez simultanément le fauteuil roulant vers l'avant et la barre d'appui [30] avec le pied.

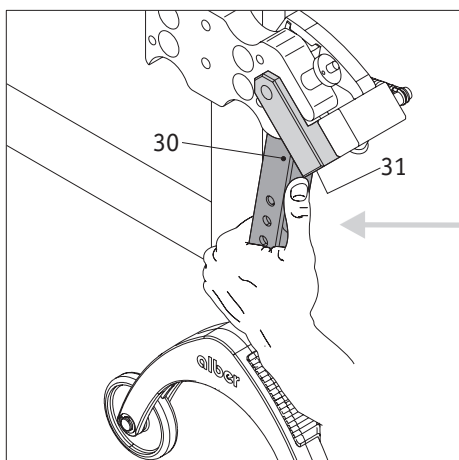
10.3 Consignes de sécurité et d'utilisation importantes



Il est interdit de lever le fauteuil roulant lorsque le conducteur s'y trouve encore !



Les dispositifs anti-bascule ne sont pas des rouleaux de transfert! Ne déplacez pas le fauteuil roulant lorsqu'il est relevé !



Prudence lorsque vous réglez et/ou rabattez les anti-bascules, surtout lorsque vous ajustez et/ou manœuvrez avec la main. En raison de la force de ressort nécessaire élevée, il y a risque d'écrasement entre la barre d'appui [30] et la pièce de serrage [31].

11. Mises en garde et consignes de sécurité

Pour des raisons de sécurité vous devez, lorsque vous vous arrêtez surtout sur les montées et les pentes, d'abord tirer les freins de votre fauteuil roulant afin d'éviter un roulement involontaire.

Afin de garantir une utilisation en toute sécurité de votre e-motion, les consignes suivantes doivent impérativement être respectées.

11.1 Consignes de sécurité

En cas (peu probable) de surchauffe ou d'incendie du module de batteries, ce dernier ne doit en aucun cas être exposé à de l'eau ou à quelque sorte d'humidité que ce soit. Le seul agent extincteur raisonnable recommandé par les fabricants de batteries est le sable.

À respecter avant le déplacement :

- Le e-motion ne doit être monté que sur des fauteuils roulants avec des pneus à crochet, qui ont été validés par la société Alber GmbH.
- Toujours monter les roues e-motion conformément à leur marquage sur le côté gauche et/ou droit du fauteuil roulant. Les roues montées de manière incorrecte peuvent éventuellement causer des accidents en raison d'une programmation différente.
- Le montage et la modification du support du e-motion ne doivent être réalisés que par la société Alber GmbH ou par un revendeur spécialisé et autorisé par Alber.
- Le mode d'emploi du fauteuil roulant doit être absolument pris en compte lors de l'utilisation du e-motion.
- Vous n'êtes pas autorisé à conduire le fauteuil roulant sans anti-basculés montés par paires.
- Montez les anti-basculés originaux du fabricant du fauteuil roulant ou les anti-basculés Alber disponibles en option sur votre fauteuil roulant.
- Vérifiez l'état des roues e-motion avant chaque déplacement. Lorsque les roues ont atteint leur limite d'usure (profil des roues non reconnaissable), le e-motion ne doit plus être utilisé.
- Vérifiez la fonction des freins d'arrêt de votre fauteuil roulant avant chaque déplacement. Ne pas entreprendre de déplacement lorsque les freins d'arrêt ne fonctionnent pas.
- Si votre fauteuil a des pneus: contrôlez la pression d'air de vos roues e-motion à des intervalles réguliers. Cette dernière doit être comprise entre 6,0 bars (85 psi) et 10,0 bars (145 psi). Veuillez vérifier la pression d'air des roues de guidage conformément aux consignes et prescriptions du fabricant du fauteuil roulant. Une pression d'air trop faible peut influencer fortement la conduite et la distance franchissable. Avant chaque déplacement, vérifiez la bonne adhérence des roues e-motion dans les deux récepteurs de roues sur votre fauteuil roulant.
- L'e-motion ne doit pas être utilisé ensemble avec un enfin de traction de fauteuil roulant ou un hand bike. Les entraînements ne sont pas conçus pour les vitesses que peut atteindre un hand bike. Même si les entraînements e-motion sont débranchés, il y a danger que l'électronique soit endommagée par le courant induit par la rotation rapide de la roue.

À respecter pour le déplacement avec le e-motion :

- Avant de monter ou descendre une pente avec le e-motion, vous devez maîtriser le maniement de l'appareil sur le terrain plat.
- Ne jamais dépasser les inclinaisons maximales autorisées par le fabricant du fauteuil roulant.
- Approchez-vous prudemment des escaliers et autres précipices.
- Lorsque le e-motion est en marche, chaque impulsion donnée aux roues motrices est interprétée comme une commande de marche. Enlevez vos mains des roues motrices lorsque vous vous arrêtez ou attendez devant des sources de dangers potentielles (par ex. pendant l'attente à un feu rouge, sur les pentes et descentes ou des rampes en tout genre) et sécurisez votre fauteuil roulant avec son frein d'arrêt.
- Ne jamais mettre les mains dans la roue lorsque le e-motion est en marche.
- Ne mettez et/ou ne jetez pas d'objets de quelque sorte que ce soit dans une roue e-motion en marche ou à l'arrêt.
- Ne jamais fixer d'objets de quelque sorte que ce soit sur les roues motrices! Ils pourraient provoquer des impulsions involontaires de marche.
- Gardez une distance par rapport à la bordure du trottoir (au moins une largeur de fauteuil) lors des déplacements sur ces derniers.
- Évitez les déplacements sur un terrain instable (par ex sur du gravier, du sable, de la boue, de la neige, du verglas ou des flaques d'eau profondes).
- Ne jamais laissez le e-motion sans surveillance qu'il soit en marche ou non.
- La puissance du e-motion peut être restreinte par des champs électromagnétiques comme par ex. ceux produits par un portable. L'entraînement supplémentaire doit alors être arrêté si des téléphones portables sont utilisés à proximité du fauteuil roulant.
- L'e-motion peut déranger d'autres dispositifs comme par ex. les systèmes antivols des grands magasins.
- Il est interdit de prendre les escaliers ou les tapis roulants avec le e-motion.
- Ne jamais changer brusquement le sens de la marche vers la gauche ou vers la droite lorsque vous vous déplacez à vitesse maximale, cela pourrait provoquer éventuellement un renversement du fauteuil roulant.
- Réduisez la vitesse quand vous prenez des virages.
- Si vous prévoyez de vous arrêter sur une montée ou une pente avec votre fauteuil roulant, vous devez placer le fauteuil en diagonale par rapport à cette pente ou à la montée et serrer les freins d'arrêt.
- Tirez le frein d'arrêt après chaque déplacement et/ou lors de chaque arrêt de votre fauteuil roulant afin d'éviter un roulement involontaire!
- Ne jamais rouler de travers par rapport aux pentes.

- Ne jamais mettre les mains dans le rayon des roues e-motion, ou les roues avant de votre fauteuil, pendant le déplacement.
- Freinez le e-motion en douceur et lorsque votre vitesse a été adaptée en conséquence (donc pas par à-coup).
- Lorsque vous voyagez dans un véhicule asseyez vous uniquement dans les sièges qui y sont installés avec les systèmes d'attache correspondants. En cas de non respect, aussi bien vous que les autres passagers risquent d'être blessés en cas d'accident.
- Lorsque vous vous déplacez en véhicules, sécurisez votre fauteuil roulant et les roues e-motion conformément aux prescriptions et dispositions légales respectivement en vigueur.
- En cas de déplacement sur les voies et trottoirs publiques, les réglementations du code de la route et la StVZO (disposition générale conforme au Règlement relatif à l'admission des véhicules à la circulation routière) doivent être respectées.
- Le e-motion est destiné uniquement au transport de personnes avec une mobilité restreinte et ne doit pas être utilisé à d'autres fins, par ex. par des enfants jouant ou pour le transport de marchandise.
- L'utilisation du e-motion n'est pas autorisée à proximité de forts champs magnétiques, tels qu'ils peuvent être provoqués, p. ex., par des électro-aimants, transformateurs, tomographes etc.
- Évitez les déplacements avec le e-motion dans des situations défavorables, comme l'orage, la grêle et les hautes broussailles par exemple.

À respecter après le déplacement avec le e-motion :

- Éteignez le e-motion immédiatement lorsque vous n'en avez plus besoin pour éviter le déclenchement involontaire d'une impulsion de marche par contact avec les roues motrices, de même que pour éviter le déchargement automatique des batteries.
- Tirez le frein d'arrêt à chaque arrêt du fauteuil roulant.
- Chargez le module de batteries de votre e-motion si possible après chaque déplacement.

11.2 Conditions et instructions pour l'emploi du e-motion en association avec un fauteuil roulant servant de siège de véhicule

L'emploi d'un fauteuil roulant comme siège de véhicule (par exemple. dans VP, camionnettes, etc.) est défini par les législations nationales et les spécifications des constructeurs de fauteuils roulant. La combinaison d'e-motion d'Alber avec un fauteuil roulant non motorisé modifie à peine le comportement au crash du fauteuil roulant. Le fauteuil roulant non motorisé constitue en l'occurrence le facteur décisif. Pour cette raison, nous autorisons le transport de personne assise dans le fauteuil roulant dans des véhicules que dans les conditions suivantes :

1. Les législations nationales autorisent l'emploi d'un fauteuil roulant comme siège de véhicule.
2. Le constructeur du fauteuil roulant non motorisé a autorisé ce fauteuil roulant pour le transport de personnes dans les véhicules.
3. Il existe des systèmes de fixation adéquats pour le fauteuil roulant non motorisé (ISO 10542) ainsi que des appui-têtes et un système de ceinture appropriés (ceinture de sécurité à trois points). Ceux-ci doivent être utilisés selon les instructions du fauteuil roulant et du système de fixation.
4. Le système de fixation n'est pas appliqué aux roues du e-motion.
5. Le fauteuil roulant non motorisé utilisé doit être stipulé dans la liste de compatibilité Alber pour l'e-motion.

Les constructeurs de fauteuils roulant se réfèrent habituellement aux crash-tests pour décider de l'aptitude d'un fauteuil roulant au transport des personnes dans les véhicules. Or ces crash-tests (selon ISO 7176-19) ne simulent pas toutes les situations potentielles, comme par exemple une collision latérale. Pour cette raison nous recommandons expressément d'asseoir l'utilisateur du fauteuil roulant sur un des sièges du véhicule sur lequel il sera protégé par le système de sécurité propre du véhicule, par ex. airbags et protection contre les chocs latéraux.

Si le véhicule était équipé d'une plateforme de levage de fauteuil roulant ou d'un équipement similaire, l'e-motion doit être déplacé sur la plateforme avec la plus grande précaution. Roulez lentement et avec précaution. N'exécutez aucun mouvement brusque ou saccadé. Regardez toujours dans le sens de la marche et évitez tout détournement.

En cas de non respect de ces conditions et instructions la société Alber n'endosse aucune responsabilité pour les accidents et les accidents consécutifs en résultant voire les dommages sur le fauteuil roulant ou les roues du e-motion.

11.3 Obstacles

Surmontez les obstacles (les pierres de bordure p. ex.) autant que possible en marche arrière. La hauteur maximale d'obstacle admise est de 50 mm.

Attention! Lorsque vous franchissez des obstacles en marche arrière, la fonction complète du dispositif anti-bascule Alber n'est pas assurée! Déplacez-vous donc lentement et prudemment en marche arrière jusqu'à ce que les roues du e-motion touchent l'obstacle. Franchissez-le alors prudemment. Nous vous recommandons de vous faire aider ici par un accompagnateur.

11.4 Dangers et situations dangereuses

- Le conducteur du fauteuil roulant décide, en tenant compte de ses connaissances de conduite et de ses capacités physiques, du trajet lui-même et en toute responsabilité.
- Il doit, avant un déplacement, vérifier l'usure des roues du e-motion, de même que l'état de charge des deux modules de batteries et la fonctionnalité des dispositifs optiques et acoustiques sur la roue et sur la télécommande.
- Ces contrôles de sécurité de même que les connaissances personnelles de conduite ont une grande importance, surtout dans les secteurs dangereux suivants dont le franchissement est laissé à l'appréciation du conducteur du e-motion et à ses risques et périls.
 - Murs de quai, places d'atterrissage et de débarquement, chemins et places le long de cours d'eau, ponts non sécurisés et digues.
 - chemins étroits, pentes (par ex rampes et montées), chemins étroits près d'un précipice et chemin de montagne.
 - chemins étroits et/ou inclinés vers une route principale et latérales ou à proximité de précipices.
 - Chemins recouverts de feuilles et de neige ou de verglas.
 - Rampes et dispositifs de levée de véhicules.



Lors de virage ou demi-tour sur des pentes, une augmentation de l'inclinaison latérale peut survenir en raison du déplacement du point de gravitation. C'est pourquoi il vous faut effectuer ces manoeuvres avec une grande prudence et lentement !



Quand vous traversez les routes, croisements et passages de voies ferrées, faites très attention. Ne jamais traverser les rails sur la route ou les voies ferrées en parallèle car les roues pourraient éventuellement rester coincées.



Soyez très prudent lors du passage de rampes et dispositifs de levée de véhicules. Le e-motion doit être éteint durant le processus de levée ou de descente de la rampe ou d'un dispositif de levage. Pareillement, les freins à main du fauteuil roulant doivent être serrés. Un roulement dû à un ordre de marche involontaire peut alors être évité.



Si le sol est mouillé, les pneus n'adhèrent plus aussi bien, il y a risque accru de glissement. Adaptez votre conduite en conséquence et ne roulez jamais avec des roues usées.

12. Entretien, contrôles relatifs à la sécurité technique (maintenance), réutilisation et élimination

12.1 Entretien



Si de l'eau pénètre, ceci peut détruire le système de propulsion. C'est pourquoi il ne faut jamais nettoyer votre e-motion à l'eau courante ou avec un nettoyeur haute pression.

Veillez par conséquent à ce que ni liquides, ni humidité ne pénètrent dans le moyeu de la roue et/ou dans le module de batteries. Il faut par conséquent agir avec soin lors du nettoyage du e-motion.

Veillez aux consignes suivantes :

- Le module de batteries reste en principe dans la roue e-motion et est seulement enlevé en cas de service ou pour le transport aérien. À cet égard, le nettoyage n'est généralement effectué qu'à la surface de la roue et pas dans le moyeu de celle-ci ou sur le dessous des modules de batteries.
- Le nettoyage de la surface de la roue ne doit être fait qu'avec un chiffon très légèrement humecté d'eau. Dans le moyeu de roue et en dessous du module de batteries, ne nettoyer qu'avec un chiffon sec.
- N'utiliser aucun produit à récurer ou de nettoyage agressif.
- Ne nettoyer en aucun cas à l'eau courante avec par ex. un tuyau d'arrosage voire avec un nettoyeur haute pression. De l'eau pourrait pénétrer dans l'électronique et causer des dommages irréversibles.

L'entreprise Alber GmbH rejette toute responsabilité pour les dommages ou les dommages consécutifs dus à l'eau.

De tels sinistres excluent tout recours à la garantie.

12.2 Contrôles relatifs à la sécurité technique (maintenance)

Votre e-motion est un appareil nécessitant très peu d'entretien. Cependant, tous les accessoires et pièces de montage devraient être vérifiés à intervalles réguliers quand à leur bonne adhérence. Au plus tard, tous les 2 ans votre e-motion doit être toutefois soumis à un contrôle compétent et technique en matière de sécurité, afin de vérifier l'état de marche complet et/ou la sécurité. Ce faisant, des dommages non reconnaissables extérieurement résultants de l'utilisation du système, ainsi que des phénomènes de fatigue et d'usure peuvent être découverts. Veuillez à cet égard vous adresser directement à votre revendeur spécialisé autorisé (par Alber).

À l'exception des pneus, aucune pièce de l'entraînement n'est soumise à une usure significative. Pour garantir à tout moment la transmission sûre de la force motrice et de freinage de votre e-motion, les pneus ne doivent être utilisés que lorsqu'ils ont un profil suffisant.



Les services et réparations sur le e-motion ne doivent être réalisés que par un revendeur autorisé ou par Alber. En cas d'anomalies, veuillez aussi vous adresser à votre revendeur ou au centre de service d'Alber.

12.3 Réutilisation

Lorsque votre e-motion est mis à disposition par votre assurance maladie et que vous n'en avez plus besoin, veuillez vous adresser à votre assurance maladie ou à votre revendeur. Votre e-motion peut être réutilisé simplement et économiquement.

- La société Alber recommande d'effectuer un contrôle de sécurité technique en fonction de l'état de l'appareil avant chaque réutilisation. Au plus tard, tous les 2 ans votre e-motion doit être soumis à un contrôle compétent et technique en matière de la sécurité, afin de vérifier l'état de marche complet et/ou la sécurité.
- Les supports avec lesquels le e-motion est fixé sur le fauteuil roulant peuvent être retirés facilement et rapidement de votre fauteuil et/ou montés sur un nouveau par un revendeur autorisé.
- Le système est certes protégé contre la corrosion, cependant il devrait être soumis, par précaution, régulièrement à un contrôle visuel.
- En plus des indications relatives au nettoyage fournies au chapitre 12.2, avant toute ré-utilisation, les roues motrices et toutes les pièces en plastique de la roue e-motion et de la télécommande optionnelle qui sont accessibles de l'extérieure doivent être désinfectées. Utilisez pour cela un produit de nettoyage désinfectant selon les consignes du fabricant.

12.4 Élimination



Cet appareil, ses accumulateurs et ses accessoires sont des produits à longue durée de vie.

Ceux-ci peuvent cependant contenir des substances pouvant être néfastes pour l'environnement lorsqu'ils sont éliminés dans des endroits (par ex. des décharges) ne répondant pas aux législations actuellement en vigueur dans les différents pays.

Le symbole de la « poubelle barrée » (conformément à la directive DEEE 2002/96/CE) se trouve sur ce produit afin de rappeler l'obligation de recyclage.

Respectez l'environnement et amenez ce produit en fin de vie dans votre centre régional de recyclage.

Veuillez vous informer sur la législation actuellement en vigueur dans votre pays en matière d'élimination des déchets étant donné que la directive DEEE pour ce produit n'est pas appliquée dans tous les états européens.

Ces composants peuvent également être récupérés par Alber ou les revendeurs spécialisés Alber en vue d'être éliminés dans le respect des lois et de l'environnement.

13. Garantie et responsabilité

13.1 Garantie des vices cachés

Alber garantit que le e-motion est sans défauts au moment de la cession. Ces prétentions de garantie prennent fin 24 mois après la livraison du e-motion.

13.2 Garantie de durabilité

Alber offre une garantie de durabilité de 24 mois sur votre e-motion.

Ne sont pas compris dans la garantie de durabilité

- les appareils dont le numéro de série a été modifié, endommagé ou enlevé
- les pièces d'usure comme les pneus ou les éléments de commande par exemple
- les défauts dus à l'usure naturelle, les mauvaises commandes, surtout les défauts dus au non respect de ces instructions de service, les accidents, les dégâts par imprudence, effets du feu et de l'eau, forces majeures et autres causes qui ne sont pas dans le domaine d'influence de la société Alber.
- les travaux d'entretien dus à l'utilisation quotidienne (par ex. échange des pneus)
- Contrôle de l'appareil sans constatation de défaut

13.3 Responsabilité

La société Alber GmbH, en tant que fabricant du e-motion n'est pas responsable de sa sécurité lorsque:

- le e-motion est manipulé incorrectement
- le e-motion n'est pas contrôlé et maintenu tous les 2 ans par la société Alber GmbH ou un revendeur spécialisé
- le e-motion est mis en service contrairement aux consignes de ces instructions de service
- le e-motion est utilisé avec des batteries qui ne sont pas suffisamment chargées
- les réparations et autres travaux n'ont pas été réalisés par des personnes autorisées.
- des pièces étrangères ont été montées sur ou raccordées au e-motion
- des éléments du e-motion ont été démontés

Annexe A - Explication des symboles

Vous trouverez ci-après les explications des symboles utilisés sur les étiquettes et apparaissant parfois dans le présent mode d'emploi.



Conseils et informations particulières.



Avertissement de dangers potentiels pour votre sécurité et votre santé, et remarques sur les risques de blessure potentielles. Avertissement de problèmes ou de dommages techniques potentiels.



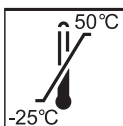
Le e-motion est conforme à la directive CE relative aux produits médicaux 93/42/CEE et se conforme aux chapitres applicables de la norme EN 12184.
Le chargeur est conforme aux directives européennes.



Remarque sur l'élimination du e-motion et de ses composants, cf. chapitre 12.4.



Protéger l'appareil de l'humidité.



Indication de la plage de températures dans laquelle l'appareil peut être utilisé.



Attention, respecter les documents d'accompagnement.



Poids maximal de la personne que le e-motion est en mesure de supporter.



Indication de la date de fabrication sur l'étiquette du système (cf. annexe B - Étiquettes).





Nom et adresse du fabricant de l'appareil (cf. verso du présent mode d'emploi).










Identification de produits dangereux (classe 9) sur le carton du module de batteries.

Annexe B - Étiquettes

Des étiquettes précisant différentes caractéristiques du produit sont apposées sur les composants du e-motion. Si l'appareil présente des défauts, différents composants peuvent être remplacés dans le cadre de l'échange standard Alber par l'intermédiaire de votre revendeur. À cette fin votre revendeur a besoin des différentes caractéristiques indiquées sur les étiquettes.


Systemnr./System No. Modell [Model]	M15151765 M15ECS		Alber GmbH 72461 Albstadt Made in Germany
Max. Pers. Gewicht [max. occ. weight]	130 kg		 2015-04
Betriebsspannung [Operating Voltage]	25,2 V		
Max. Geschwindigkeit [Max. Speed]	6 km/h		
Motor Nennleistung [Rated Power]	2 x 60 W		



Étiquette système sur l'interface

L'étiquette système renseigne sur les principales caractéristiques techniques du e-motion et permet la traçabilité du système, si nécessaire. Veuillez indiquer le numéro du système dans le cadre d'un échange standard Alber. L'étiquette système se trouve sur la face avant de l'interface.

Sicherheitstechnische Kontrolle		
durch:		
Alber GmbH 72461 Albstadt		
01	nächste	07
02	Kontrolle	08
03		09
04		10
05		11
06		12
2015	2016	2017
		2018

Étiquette « Contrôle technique de sécurité »

L'étiquette est là pour rappeler la date du prochain contrôle technique de sécurité.









Elle se trouve à l'intérieur du moyeu de roue.



Étiquette composant

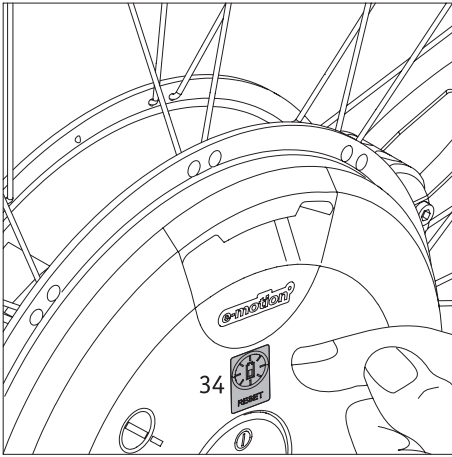
L'étiquette est positionné dans les moyeux des roues du e-motion, sur le module de batteries, le chargeur et la télécommande.

Veuillez indiquer le numéro du composant (numéro au milieu de l'étiquette repéré avec la flèche dans le schéma ci-contre) dans le cadre d'un échange standard de composant Alber.

  	<p>Bitte vergessen Sie nicht, die Akku-Packs nach jedem Gebrauch nachzuladen, um deren volle Leistungsfähigkeit zu erhalten.</p> <p>Please make sure that the battery packs are recharged after each partial discharge i.e. after each use, to maintain their full capacity.</p>
  	<p>Kurzschluss vermeiden / Avoid short circuits Nur Original-Ladegerät gemäß Gebrauchsanweisung verwenden./Use only genuine charger provided with the unit.</p>
<p>Typ: Lithium-Ionen Akku-Pack 71MR19/66-3 Type: Lithium-Ion battery-pack 71MR19/66-3 Auslaufsicher / Nonspillable battery Nennspannung: 25,3 V Nominal voltage: 25,3 V Nennkapazität: 6,45 Ah Nominal capacity: 6,45 Ah Wattstundenleistung pro Batterieblock: 46,7 Wh / 70,1 Wh / 46,7 Wh Betriebstemperatur: -25°C... +50 °C Operating Temperature: -13°F... 122°F Ladetemperatur: 0°C... +40 °C Charging Temperature: 32 °F... 104°F</p>	<p> Bitte beachten Sie die Hinweise zum Laden und zum Transport in der Gebrauchsanweisung. For charging and transportation, please read operating instructions.</p> <p> Alber GmbH Vor dem Weißen Stein 21 72461 Albstadt, Germany Phone: +49 (0)7432-2006-0 Fax: +49 (0)7432-2006-299</p>

Inscription module de batteries

Une étiquette comportant des indications sur l'utilisation et des informations techniques est apposée sur le côté du module de batteries.



Annexe C - Touche RESET sur le module de batteries

Comme indiqué au chapitre 4.3, les modules de batteries [12] demeurent dans les moyeux des roues du e-motion durant l'utilisation. Cependant, ils doivent être enlevés en cas de transport aérien, de stockage des roues, d'intervention de service ou d'inutilisation prolongée (supérieure à une semaine). Afin d'économiser de l'énergie à cette occasion, les modules de batteries basculent en mode veille 16 minutes après leur retrait du moyeu de roue.

Les modules de batteries fabriqués plus récemment disposent d'un bouton RESET [34] qui prend en charge l'électronique lors du « réveil » du module de batteries. Ce faisant, procéder comme suit :

- Installer le module de batteries dans le moyeu de roue, comme décrit au chapitre 4.6.
- Appuyer pendant 2 secondes env. sur le bouton RESET [34].
- Si le module de batteries se trouve déjà en mode veille, les LED [1] s'allument brièvement, puis la roue e-motion est éteinte.
- Si le module de batteries ne se trouve pas encore en mode veille, les LED [1] ne s'allument pas ; la roue e-motion est éteinte.
- Éteindre les roues e-motion, comme décrit aux chapitres 2.2 et 2.3.



Toujours tenir compte de l'état de charge du module de batteries (cf. chapitre 5.1). Charger le module de batteries avant l'entreposage et vérifier l'état de charge chaque mois. Le recharger, le cas échéant, quand sa charge est inférieure à 50 pour cent.

Ihre Alber-Vertretung / Your Alber representative / Votre représentation Alber /
Vostra rappresentanza Alber / Su representación Alber / Din Alber representant /
Din Alber-agenturene / Uw distributeur Alber / Deres Alber-repræsentation



Alber GmbH

Vor dem Weißen Stein 21
72461 Albstadt-Tailfingen

Telefon +49 (0)7432 2006-0

Telefax +49 (0)7432 2006-299

info@alber.de

www.alber.de