



**Invacare Poirier S.A.S.**  
Route de St Roch - 37230 Fondettes  
[www.invacare.fr](http://www.invacare.fr)

## AQUATEC MAJOR

### FICHE POUR FABRICATIONS SUR MESURE I

**A remplir impérativement!**

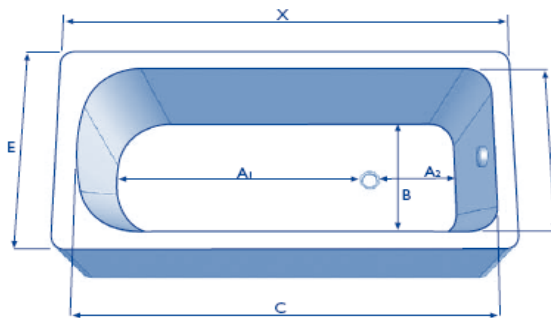
#### Information client

Numéro du commande

Cachet de la Société

Nous adaptons l'élévateur de bain aux dimensions de la baignoire à équiper. Veuillez remplir les dimensions demandées.

**1**



Date, signature

Veuillez remplir le schéma de la baignoire dont la forme se rapproche le plus de celle à équiper. A remplir également, si nécessaire, les dimensions complémentaires demandées.

<b>Profondeur de la baignoire *</b>	<b>cm</b>	A1 Grande longueur entre la vidange et l'extrémité au fond	cm
<b>Longueur du tuyau de provision</b>	<b>m</b>	A2 Petite longueur entre la vidange et l'extrémité au fond	cm
		B Largeur de la baignoire au fond	cm
		C Longueur intérieure de la baignoire en haut	cm
		E Largeur extérieure de la baignoire	cm
		F Largeur intérieure de la baignoire en haut	cm
		X Longueur extérieure de la baignoire	cm

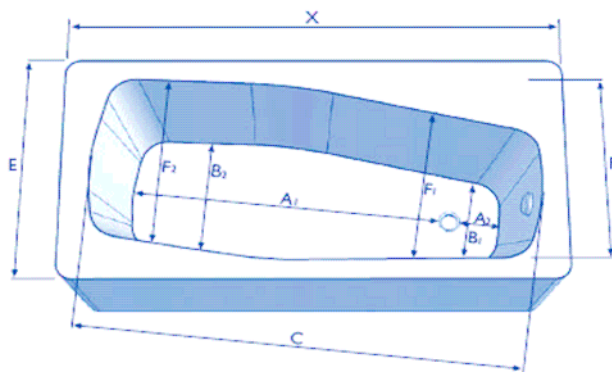
**Vidange**      **Côté tête**

Droite       Droite

Gauche       Gauche

Central (remplir fiche de mesures 7)

**2**



#### Baignoire de collectivité (photos conseillées)

Oui       Non

#### Coloris revêtement

Blanc       Bleu

#### Poids de l'utilisateur

20 - 70 kg

50 - 130 kg

100 - 150 kg

A1	Grande longueur entre la vidange et l'extrémité au fond	cm
A2	Petite longueur entre la vidange et l'extrémité au fond	cm
B	Largeur de la baignoire au fond	cm
C	Longueur intérieure de la baignoire en haut	cm
E	Largeur extérieure de la baignoire	cm
F	Largeur intérieure maximale de la baignoire en haut	cm
X	Longueur extérieure de la baignoire	cm

\* Veuillez poser une latte de bois ou similaire sur les rebords et mesurer la profondeur au centre de la baignoire.

**AQUATEC** décline toute responsabilité en cas de prise de mesure erronée.



**Invacare Poirier S.A.S.**  
Route de St Roch - 37230 Fondettes  
[www.invacare.fr](http://www.invacare.fr)

## AQUATEC MAJOR

### FICHE POUR FABRICATIONS SUR MESURE I

**A remplir impérativement!**

**Information client**

Numéro du commande

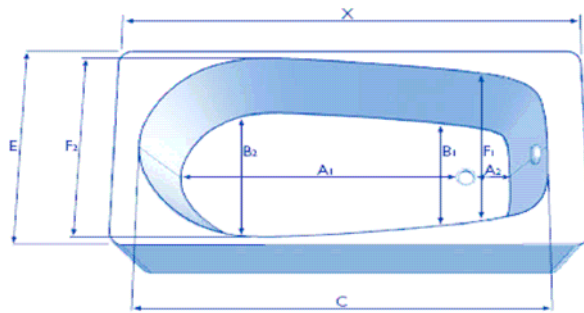
Cachet de la Société

Nous adaptons l'élevateur de bain aux dimensions de la baignoire à équiper. Veuillez remplir les dimensions demandées.

Date, signature

Veuillez remplir le schéma de la baignoire dont la forme se rapproche le plus de celle à équiper. A remplir également, si nécessaire, les dimensions complémentaires demandées.

**3**



<b>Profondeur de la baignoire *</b>	<b>cm</b>	A1 Grande longueur entre la vidange et l'extrémité au fond	cm
<b>Longueur du tuyau de provision</b>	<b>m</b>	A2 Petite longueur entre la vidange et l'extrémité au fond	cm
		B1 Petite largeur de la baignoire au fond	cm
		B2 Grande largeur de la baignoire au fond	cm
		C Longueur intérieure de la baignoire en haut	cm
		E Largeur extérieur de baignoire	cm
		F1 Petite largeur intérieure de baignoire en haut	cm
		F2 Grande largeur intérieure de la baignoire en haut	cm
		X Longueur extérieur de baignoire	cm

**Vidange Côté tête**

Droite  Droite

Gauche  Gauche

Central (remplir fiche de mesures 7)

**Baignoire de collectivité (photos conseillées)**

Oui  Non

**Coloris revêtement**

Blanc  Bleu

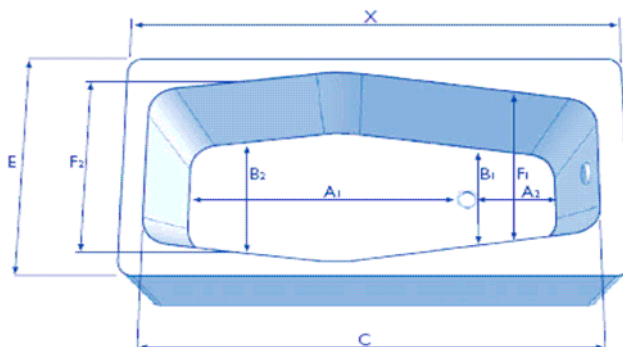
**Poids de l'utilisateur**

20 - 70 kg

50 - 130 kg

100 - 150 kg

**4**



\* Veuillez poser une latte de bois ou similaire sur les rebords et mesurer la profondeur au centre de la baignoire.

**AQUATEC décline toute responsabilité en cas de prise de mesure erronée.**

A1 Grande longueur entre la vidange et l'extrémité au fond	cm
A2 Petite longueur entre la vidange et l'extrémité au fond	cm
B1 Largeur de baignoire au fond	cm
B2 Largeur de baignoire au fond	cm
C Longueur intérieure de la baignoire en haut	cm
E Largeur extérieur de la baignoire	cm
F1 Largeur intérieure de baignoire en haut	cm
F2 Largeur intérieure de baignoire en haut	cm
X Longueur extérieur de la baignoire	cm



**Invacare Poirier S.A.S.**  
Route de St Roch - 37230 Fondettes  
[www.invacare.fr](http://www.invacare.fr)

## AQUATEC MAJOR

### FICHE POUR FABRICATIONS SUR MESURE I

**A remplir impérativement!**

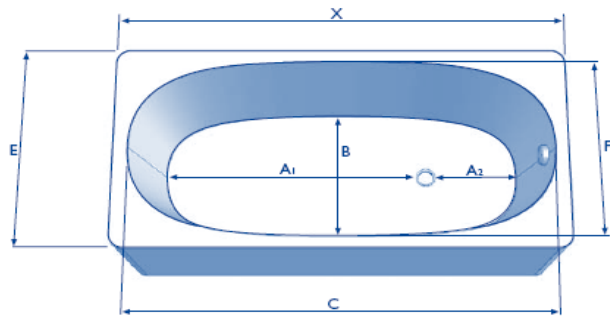
#### Information client

Numéro de commande

Cachet de la Société

Nous adaptons l'élevateur de bain aux dimensions de la baignoire à équiper. Veuillez remplir les dimensions demandées.

5



Date, signature

Veuillez remplir le schéma de la baignoire dont la forme se rapproche le plus de celle à équiper. A remplir également, si nécessaire, les dimensions complémentaires demandées.

<b>Profondeur de la baignoire *</b>	<b>cm</b>	A1 Grande longueur entre la vidange et l'extrémité au fond	cm
<b>Longueur du tuyau de provision</b>	<b>m</b>	A2 Petite longueur entre la vidange et l'extrémité au fond	cm
		B Largeur de la baignoire au fond	cm
		C Longueur intérieure de la baignoire en haut	cm
		E Largeur extérieure de la baignoire	cm
		F Largeur intérieure de la baignoire en haut	cm
		X Longueur extérieur de la baignoire	cm

<b>Vidange</b>	<b>Côté tête</b>
<input type="checkbox"/> Droite	<input type="checkbox"/> Droite
<input type="checkbox"/> Gauche	<input type="checkbox"/> Gauche
<input type="checkbox"/> Central (remplir fiche de mesures 7)	

#### Baignoire de collectivité (photos conseillées)

Oui  Non

#### Coloris revêtement

Blanc  Bleu

#### Poids de l'utilisateur

- 20 - 70 kg  
 50 - 130 kg  
 100 - 150 kg

\* Veuillez poser une latte de bois ou similaire sur les rebords et mesurer la profondeur au centre de la baignoire.

**AQUATEC** décline toute responsabilité en cas de prise de mesure erronée.



**Invacare Poirier S.A.S.**  
Route de St Roch - 37230 Fondettes  
[www.invacare.fr](http://www.invacare.fr)

## AQUATEC MAJOR

### FICHE POUR FABRICATIONS SUR MESURE I

**A remplir impérativement!**

#### Information client

Numéro du commande

Cachet de la Société

**Nous adaptons l'élévateur de bain aux dimensions de la baignoire à équiper. Veuillez remplir les dimensions demandées.**

**6** Dimensionnement additionnel des poignées lorsqu'elles sont à l'intérieur de la baignoire

Date, signature

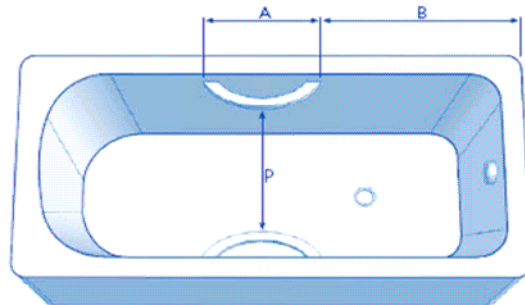
En cas d'une seule poignée, précisé laquelle:

droite  gauche

**Veuillez remplir le schéma de la baignoire dont la forme se rapproche le plus de celle à équiper. A remplir également, si nécessaire, les dimensions complémentaires demandées.**

Profondeur de la baignoire \* cm

Longueur du tuyau de provision m



<b>A</b> Largeur de la poignée	cm
<b>B</b> Distance entre le rebord extérieur et le début de la poignée	cm
<b>P</b> Distance entre les poignées	cm

#### Vidange Côté tête

Droite  Droite  
 Gauche  Gauche  
 Central (remplir fiche de mesures 7)

**7** Dimensionnement additionnel lorsque la vidange est au centre de la baignoire

Trop-plein côté mur  Trop-plein côté accès dans la baignoire

#### Baignoire de collectivité (photos conseillées)

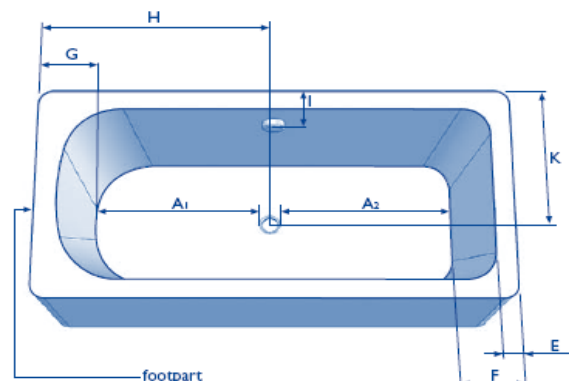
Oui  Non

#### Coloris revêtement

Blanc  Bleu

#### Poids de l'utilisateur

20 - 70 kg  
 50 - 130 kg  
 100 - 150 kg



<b>A1</b> Grande longueur entre la vidange et l'extrémité au fond	cm
<b>A2</b> Petite longueur entre la vidange et l'extrémité au fond	cm
<b>E</b> Bord extérieur à bord intérieur en haut	cm
<b>F</b> Bord extérieur à bord intérieur au fond	cm
<b>G</b> Bord extérieur à bord intérieur au fond	cm
<b>H</b> Bord extérieur au centre de la vidange	cm
<b>I</b> Bord extérieur à l'extrémité du levier de vidange	cm
<b>K</b> Bord extérieur au centre de la vidange	cm

\* Veuillez poser une latte de bois ou similaire sur les rebords et mesurer la profondeur au centre de la baignoire.

**AQUATEC décline toute responsabilité en cas de prise de mesure erronée.**



**Invacare Poirier S.A.S.**  
Route de St Roch - 37230 Fondettes  
[www.invacare.fr](http://www.invacare.fr)

## AQUATEC MAJOR

### FICHE POUR FABRICATIONS SUR MESURE I

**A remplir impérativement!**

**Information client**

Numéro du commande

Cachet de la Société

**Nous adaptons l'élévateur de bain aux dimensions de la baignoire à équiper. Veuillez remplir les dimensions demandées.**

**8** Baignoire spéciale: pour des baignoires aux formes spécifiques, merci de joindre une photo ou une documentation.

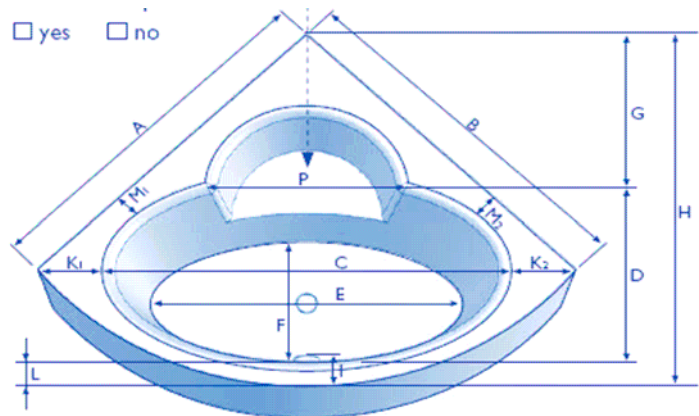
En cas d'absence de rebords sur cette partie (P), la stabilité mécanique des rabats correspondant à ce côté du MAJOR, ne pourra être assuré.

Date, signature

Présence de rebord sur cette partie (P)

oui     non

**Veuillez remplir le schéma de la baignoire dont la forme se rapproche le plus de celle à équiper. A remplir également, si nécessaire, les dimensions complémentaires demandées.**



yes     no

**Profondeur de la baignoire \*** cm  
**Longueur du tuyau de provision** m

**Ecoulement**      **Côté tête**

Droite             Droite  
 Gauche            Gauche  
 Central

**Baignoire encastrée**

Oui             Non

**Coloris revêtement**

Blanc             Bleu

**Poids de l'utilisateur**

20 - 70 kg  
 50 - 130 kg  
 100 - 150 kg

<b>A</b>	Longueur extérieur de la baignoire	cm
<b>B</b>	Longueur intérieur de la baignoire	cm
<b>C</b>	Longueur de la baignoire en haut	cm
<b>D</b>	Largeur de la baignoire en haut	cm
<b>E</b>	Longueur du fond de la baignoire	cm
<b>F</b>	Largeur du fond de la baignoire	cm
<b>G</b>	Bord extérieur à la courbe	cm
<b>H</b>	Dimension extérieur de la baignoire	cm
<b>I</b>	Bord extérieur au bord extérieur du rebord	cm
<b>K1</b>	Bord extérieur au bord intérieur de la baignoire (en haut)	cm
<b>K2</b>	Bord extérieur au bord intérieur de la baignoire (en haut)	cm
<b>L</b>	Bord extérieur au bord intérieur de la baignoire (en haut)	cm
<b>M1</b>	Bord extérieur au bord intérieur de la baignoire (en haut)	cm
<b>M2</b>	Bord extérieur au bord intérieur de la baignoire (en haut)	cm
<b>P</b>	Largeur de la marche pour s'asseoir	cm

\* Veuillez poser une latte de bois ou similaire sur les rebords et mesurer la profondeur au centre de la baignoire.

**AQUATEC décline toute responsabilité en cas de prise de mesure erronée.**