



## KÜSCHALL COMPACT

de	<b>Aktiv-Rollstuhl</b> Gebrauchsanweisung .....	4
fr	<b>Fauteuil roulant actif</b> Manuel d'utilisation .....	64
it	<b>Carrozzina attiva</b> Manuale d'uso .....	124
nl	<b>Actieve Rolstoel</b> Gebruiksaanwijzing .....	184



This manual **MUST** be given to the user of the product.  
BEFORE using this product, read this manual and save for future reference.

©2018 Invacare Corporation

Alle Rechte vorbehalten. Die Weiterveröffentlichung, Vervielfältigung oder Änderung im Ganzen oder in Teilen ohne vorherige schriftliche Genehmigung von Invacare ist untersagt. Markenzeichen sind durch <sup>TM</sup> oder ® gekennzeichnet. Alle Marken sind Eigentum der Invacare Corporation oder ihrer Tochtergesellschaften oder von ihnen lizenziert, sofern nichts anderes angegeben ist.

—

Tous droits réservés. La republication, la duplication ou la modification de tout ou partie du présent document est interdite sans l'accord écrit préalable de Invacare. Les marques commerciales sont identifiées par <sup>TM</sup> et ®. Toutes les marques commerciales sont détenues par ou cédées sous licence à Invacare Corporation ou ses filiales, sauf stipulation contraire.

—

Tutti i diritti riservati. È proibita la riproduzione, la duplicazione o la modifica in parte o completa salvo autorizzazione scritta da parte di Invacare. I marchi sono contrassegnati da <sup>TM</sup> e ®. Tutti i marchi sono di proprietà o licenza di Invacare Corporation o di sue affiliate salvo indicazione contraria.

—

Alle rechten voorbehouden. Herpublicatie, duplicatie of modificatie in zijn geheel of gedeeltelijk is verboden zonder voorafgaande schriftelijke toestemming van Invacare. Handelsmerken zijn te herkennen aan <sup>TM</sup> en ®. Alle handelsmerken zijn eigendom van of gelicentieerd aan Invacare Corporation of haar dochterondernemingen, tenzij anders aangegeven.

# SOMMAIRE

Ce manuel DOIT être remis à l'utilisateur du produit. Lire ce manuel AVANT d'utiliser ce produit, et le conserver en cas de besoin.

<b>1</b>	<b>Généralités</b>	<b>65</b>
1.1	Introduction	65
1.2	Symboles figurant dans ce manuel	65
1.3	Informations de garantie	66
1.4	Conformité	66
1.4.1	Normes spécifiques au produit	66
1.5	Utilisation prévue	66
1.6	Durée de vie	66
1.7	Droits de reproduction réservés.	67
1.8	Limitation de responsabilité	67
<b>2</b>	<b>Sécurité</b>	<b>68</b>
2.1	Informations de sécurité.	68
2.2	Dispositifs de sécurité.	69
2.3	Étiquettes et symboles figurant sur le produit.	69
<b>3</b>	<b>Structure et fonctionnement.</b>	<b>71</b>
3.1	Vue d'ensemble	71
3.2	Freins de stationnement.	72
3.3	Dossier	73
3.4	Dossier pliable (en option)	74
3.5	Tendeur de dossier	75
3.6	Poignées de poussée	76
3.7	Appui latéral avec mécanisme d'enclenchement, réglable en hauteur et rabattable	77
3.8	Appui latéral, réglable en hauteur en continu, sans verrouillage	77
3.9	Accoudoir simple, réglable en hauteur, pivotant, non verrouillable	78
3.10	Garde-boue	78
3.11	Accoudoir Kuschall	79
3.12	Dispositif anti-bascule	81
3.13	Repose-jambes escamotables	82
3.14	Pneus.	83
3.15	Coussin d'assise	84
3.16	Appui-mollets/Talonnrière.	84
<b>4</b>	<b>Accessoires</b>	<b>85</b>
4.1	Ceinture de maintien	85
4.2	Auxiliaire de basculement.	87
4.3	Pompe à air.	87
4.4	Catadioptré.	87
4.5	Porte-canne	87
4.6	Roulettes de transit.	88
4.7	Porte-bagages	89
<b>5</b>	<b>Réglages (Mise en service)</b>	<b>90</b>
5.1	Informations de sécurité.	90
<b>6</b>	<b>Déplacement en fauteuil roulant.</b>	<b>91</b>
6.1	Informations de sécurité.	91
6.2	Freinage lors de l'utilisation	92
6.3	S'installer dans le fauteuil roulant et en sortir	93
6.4	Conduite et manœuvre du fauteuil roulant.	94
6.5	Franchissement de marches et de paliers.	95
6.6	Franchissement d'escaliers.	97
6.7	Passage de rampes et de pentes	98
6.8	Stabilité et équilibre en position assise.	100

<b>7</b>	<b>Transport</b> .....	<b>102</b>
7.1	Informations de sécurité. ....	102
7.2	Pliage et dépliage du fauteuil roulant. ....	102
7.3	Démontage et installation des roues arrière .....	103
7.4	Transport du fauteuil roulant occupé en véhicule. ....	104
<b>8</b>	<b>Maintenance</b> .....	<b>111</b>
8.1	Informations de sécurité. ....	111
8.2	Calendrier de maintenance .....	111
8.3	Nettoyage .....	114
8.4	Désinfection .....	115
<b>9</b>	<b>Après l'utilisation</b> .....	<b>116</b>
9.1	Stockage .....	116
9.2	Réutilisation .....	116
9.3	Informations sur la mise au rebut. ....	116
<b>10</b>	<b>Dépannage</b> .....	<b>117</b>
10.1	Informations de sécurité. ....	117
10.2	Identification et résolution des pannes .....	118
<b>11</b>	<b>Caractéristiques Techniques</b> .....	<b>120</b>
11.1	Dimensions et poids .....	120
11.2	Conditions ambiantes. ....	121
11.3	Matériaux .....	121

# 1 GÉNÉRALITÉS

## 1.1 Introduction

Le présent manuel d'utilisation contient des informations importantes sur la manipulation du produit. Pour garantir une utilisation en toute sécurité du produit, lisez attentivement le manuel d'utilisation et respectez les instructions de sécurité.

Veillez noter que certaines sections du présent manuel d'utilisation peuvent ne pas s'appliquer à votre produit, étant donné que le manuel concerne tous les modèles disponibles (à la date d'impression). Sauf mention contraire, chaque section de ce manuel se rapporte à tous les modèles du produit.

Les modèles et les configurations disponibles dans votre pays sont répertoriés dans le catalogue de tarifs spécifique au pays.

Invacare se réserve le droit de modifier les caractéristiques des produits sans préavis.

Avant de lire ce manuel, assurez-vous de disposer de la version la plus récente. Cette version est disponible au format PDF sur le site Internet d'Invacare.

Si la taille des caractères de la version imprimée du manuel d'utilisation vous semble trop difficile à lire, vous pouvez le télécharger au format PDF sur le site Internet. Vous pourrez alors ajuster la taille des caractères à l'écran pour améliorer votre confort visuel.

Pour obtenir plus d'informations sur le produit, comme les avis de sécurité ou les rappels du produit, contactez votre représentant Invacare local. Reportez-vous aux adresses indiquées à la fin du présent document.

## 1.2 Symboles figurant dans ce manuel

Dans le présent manuel, les mises en garde sont signalées par des symboles. Ces symboles sont accompagnés d'un titre indiquant le niveau de danger.



### AVERTISSEMENT

Indique une situation dangereuse qui, si elle n'est pas évitée, est susceptible de provoquer des blessures graves, voire mortelles.



### ATTENTION

Indique une situation dangereuse qui, si elle n'est pas évitée, est susceptible de provoquer des blessures mineures ou légères.



### IMPORTANT

Indique une situation dangereuse qui, si elle n'est pas évitée, est susceptible de provoquer des dommages matériels.



### Conseils et recommandations

Donne des conseils, recommandations et informations utiles pour une utilisation efficace et sans souci.



Ce produit est conforme à la Directive 93/42/CEE sur les dispositifs médicaux. La date de lancement de ce produit est indiquée dans la déclaration de conformité CE.



Fabricant du produit.

### 1.3 Informations de garantie

Nous fournissons une garantie fabricant pour le produit, conformément à nos conditions générales de vente en vigueur dans les différents pays.

Les réclamations au titre de la garantie ne peuvent être adressées qu'au fournisseur auprès duquel le produit a été obtenu.

### 1.4 Conformité

La qualité est un élément fondamental du fonctionnement de notre entreprise, qui travaille conformément à la norme ISO 13485.

Le présent produit porte le marquage CE, en conformité avec la Directive relative aux dispositifs médicaux 93/42/EEC Classe 1.

Nous nous efforçons en permanence de réduire au minimum notre impact sur l'environnement, à l'échelle locale et mondiale.

Nous n'utilisons que des matériaux et composants conformes au règlement REACH.

#### 1.4.1 Normes spécifiques au produit

Ce fauteuil roulant a été testé conformément à la norme EN 12183. Les tests effectués incluent un test d'inflammabilité.

Pour des informations complémentaires sur les normes et réglementations locales, contactez un représentant Invacare. Reportez-vous aux adresses indiquées à la fin du présent document.

### 1.5 Utilisation prévue

Ce fauteuil roulant actif est conçu pour assurer la mobilité des personnes qui ne peuvent que rester en position assise.

#### Indications

Personnes handicapées âgées de 12 ans et plus (adolescents et adultes), à mobilité réduite et limitées à la position assise.

#### Contre-indications

Ce produit ne présente aucune contre-indication.



Ce fauteuil roulant actif doit être prescrit et adapté à votre état de santé.

### 1.6 Durée de vie

La durée de vie attendue de ce produit est de cinq ans, en partant du principe qu'il est utilisé quotidiennement, dans le respect des consignes de sécurité, des instructions de maintenance et de l'usage prévu stipulés dans le présent manuel.

## 1.7 Droits de reproduction réservés

Tous droits de reproduction réservés pour le présent manuel d'utilisation. Toute réimpression, reproduction ou transmission à des tiers de l'ensemble ou d'une partie du manuel est strictement interdite sans l'accord préalable écrit du fabricant.

## 1.8 Limitation de responsabilité

Invacare décline toute responsabilité en cas de dommage lié à :

- un non respect du manuel d'utilisation,
- une utilisation incorrecte,
- l'usure normale,
- un assemblage ou montage incorrect par l'acheteur ou des tiers,
- des modifications techniques,
- des modifications non autorisées et/ou l'utilisation de pièces de rechange inadaptées.

## 2 SÉCURITÉ

### 2.1 Informations de sécurité

La présente section contient des informations importantes sur la sécurité visant à protéger l'utilisateur de fauteuil roulant et la tierce-personne, et à permettre une utilisation du fauteuil roulant en toute sécurité et sans problème.



#### **AVERTISSEMENT !**

##### **Risque d'accidents et de blessures graves**

Des accidents impliquant des blessures graves peuvent se produire en cas de mauvais réglage du fauteuil roulant.

- Confiez systématiquement l'ensemble des réglages du fauteuil roulant à un revendeur spécialisé.



#### **AVERTISSEMENT !**

##### **Risque dû à un style de conduite non adapté aux conditions**

Il existe un risque de dérapage sur sol mouillé, sur du gravier ou sur un terrain accidenté.

- Adaptez toujours votre vitesse et votre style de conduite aux conditions données (météo, surface, aptitudes individuelles, etc.).



#### **AVERTISSEMENT !**

##### **Risque de blessure**

En cas de collision, vous risquez de vous blesser aux parties de votre corps qui dépassent du fauteuil roulant (pieds ou mains, par exemple).

- Évitez toute collision non freinée.
- Ne roulez jamais sur un objet.
- Conduisez avec précaution dans les passages étroits.



#### **AVERTISSEMENT !**

##### **Risque en cas de perte de contrôle du fauteuil roulant**

À vitesses élevées, vous risquez de perdre le contrôle de votre fauteuil roulant et de le renverser.

- Ne roulez jamais à plus de 7 km/h.
- Évitez toute collision en général.



#### **ATTENTION !**

##### **Risque de brûlure**

Les composants du fauteuil roulant peuvent s'échauffer en cas d'exposition à des sources de chaleur externes.

- N'exposez pas le fauteuil roulant au rayonnement intense du soleil avant de l'utiliser.
- Avant toute utilisation, vérifiez la température de tous les composants entrant en contact avec votre peau.



**ATTENTION !****Risque de se coincer les doigts !**

Il existe toujours un risque de se coincer un doigt ou un bras, par exemple dans les pièces mobiles du fauteuil roulant.

- Assurez-vous que rien ne s'est coincé au moment d'activer les mécanismes de pliage ou d'insertion des pièces mobiles telles que l'axe à démontage rapide de la roue arrière, le dossier rabattable ou le dispositif anti-basculé.

## 2.2 Dispositifs de sécurité

**AVERTISSEMENT !****Risque d'accident**

Les dispositifs de sécurité (freins, roulette anti-basculé) mal réglés ou défectueux peuvent provoquer des accidents.

- Avant chaque utilisation du fauteuil roulant, vérifiez que les dispositifs de sécurité fonctionnent correctement et faites-les contrôler régulièrement par votre revendeur spécialisé.

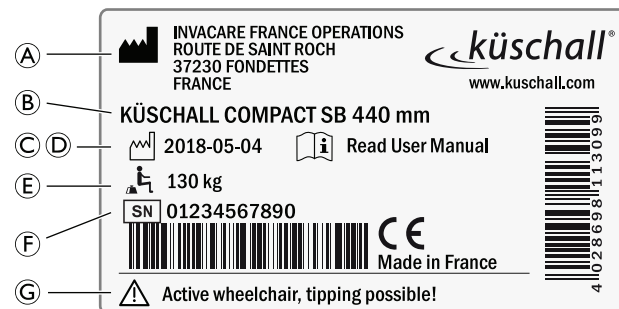
Les fonctions des dispositifs de sécurité sont décrites au chapitre 3 *Structure et fonctionnement*, page 71.

## 2.3 Étiquettes et symboles figurant sur le produit

**Autocollant d'identification**

L'autocollant d'identification est fixé au châssis de votre fauteuil roulant et fournit les informations suivantes :

1583559-E



Ⓐ	Adresse du fabricant
Ⓑ	Description du produit
Ⓒ	Date de fabrication
Ⓓ	Invitation à consulter le manuel d'utilisation
Ⓔ	Poids maximal de l'utilisateur
Ⓕ	Numéro de série
Ⓖ	Avertissement indiquant que ce fauteuil est un fauteuil roulant actif et qu'un basculement est possible

## Symbole de mousqueton



Positions de fixation des sangles du système de fixation lors du transport d'un fauteuil roulant occupé dans un véhicule à moteur. Reportez-vous à la section 7.4 *Transport du fauteuil roulant occupé en véhicule*, page 104.

Ces symboles sont uniquement apposés sur les fauteuils roulants commandés avec l'option kit de transport.



### Symbole d'AVERTISSEMENT

Ce fauteuil roulant n'est pas configuré pour le transport de passagers dans un véhicule à moteur.

## Autocollant d'avertissement du dispositif anti-bascule



### AVERTISSEMENT : Consultez le manuel d'utilisation

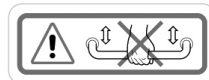
Suivez les instructions du manuel d'utilisation avant toute utilisation du dispositif anti-bascule.

## Autocollant d'avertissement des pièces latérales sans verrouillage



Ne saisissez pas les pièces latérales sans verrouillage pour soulever le fauteuil roulant.

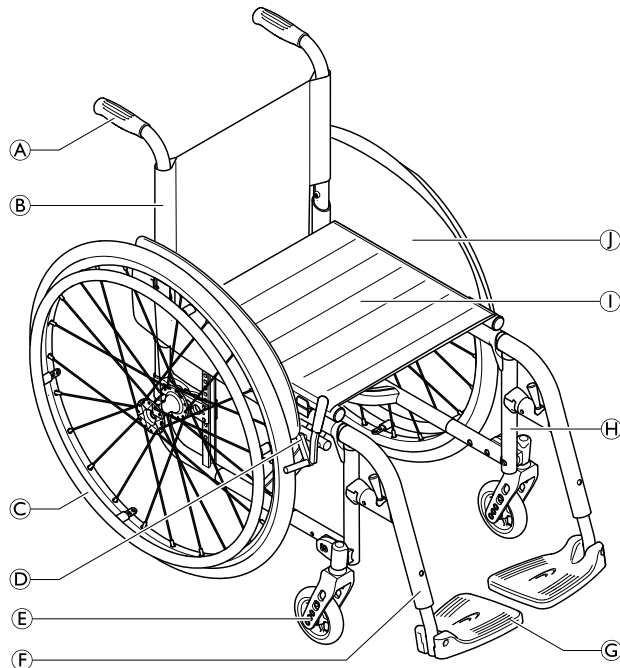
## Autocollant d'avertissement de la barre stabilisatrice



N'utilisez pas la barre stabilisatrice pour soulever le fauteuil roulant.

## 3 STRUCTURE ET FONCTIONNEMENT

### 3.1 Vue d'ensemble



(A)	Poignée de conduite
(B)	Dossier
(C)	Roue arrière avec main courante
(D)	Frein d'immobilisation
(E)	Fourche avec roue avant
(F)	Repose-jambe, escamotable
(G)	Repose-pied
(H)	Châssis
(I)	Assise
(J)	Protège-vêtements

#### Description succincte

Le kuschall Compact est un fauteuil roulant actif pliable muni de croisillons et de repose-jambes escamotables.



L'équipement réel de votre fauteuil roulant peut différer de la représentation, étant donné que chaque fauteuil roulant est confectionné à la commande, spécifiquement aux indications fournies.

## 3.2 Freins de stationnement

Les freins de stationnement sont utilisés pour immobiliser le fauteuil roulant lorsqu'il est à l'arrêt, afin de l'empêcher de rouler.



### AVERTISSEMENT !

#### Risque de renversement en cas de freinage brusque

Si vous serrez les freins de stationnement alors que vous êtes en mouvement, il se peut que vous perdiez le contrôle dans le sens de déplacement, le fauteuil roulant risquant alors de s'arrêter brusquement, ce qui peut entraîner une collision ou votre chute.

- N'actionnez jamais les freins de stationnement alors que vous êtes en mouvement.



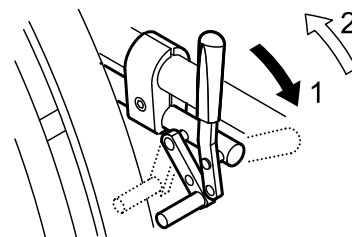
### AVERTISSEMENT !

#### Risque de renversement

Pour que les freins de stationnement fonctionnent correctement, la pression des pneus doit être suffisante.

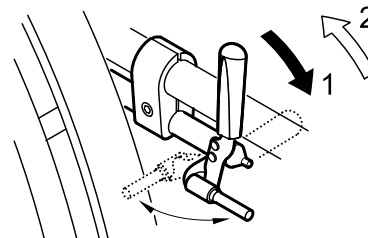
- Assurez-vous que la pression des pneus est correcte, *3.14 Pneus, page 83*.

## Frein standard



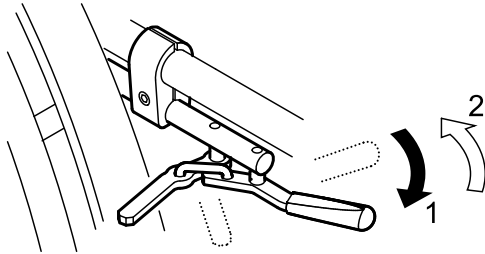
1. Pour actionner le frein, poussez le levier de frein vers l'avant aussi loin que possible.
2. Pour desserrer le frein, tirez le levier de frein vers l'arrière.

## Frein performance



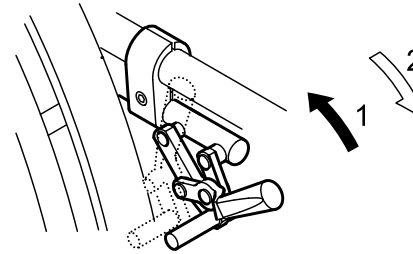
1. Pour actionner le frein, poussez le levier de frein vers l'avant aussi loin que possible.
2. Pour desserrer le frein, tirez le levier de frein vers l'arrière.

### Frein actif



1. Pour actionner le frein, tirez le levier de frein vers l'avant à côté de vos genoux, ou entre vos genoux, aussi loin que possible.
2. Pour desserrer le frein, poussez le levier de frein vers l'arrière à côté de vos genoux, ou entre vos genoux.

### Frein à tirer



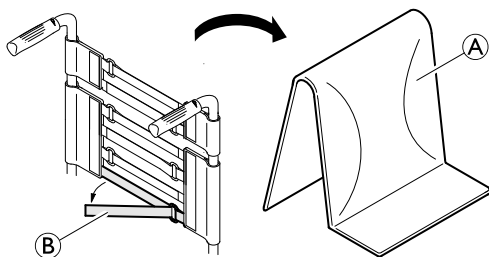
1. Pour actionner le frein, tirez le levier de frein vers l'arrière aussi loin que possible.
2. Pour desserrer le frein, poussez le levier de frein vers l'avant.

## 3.3 Dossier

### Toile de dossier

La tension de la toile de dossier peut être réglée selon les besoins.

## Réglage de la tension de la toile de dossier



1. Retirez le coussin de dossier ①.
2. Tirez sur les bandes de fixation à crochets et à boucles ② à l'arrière de la toile de dossier pour les desserrer.
3. Serrez ou desserrez les bandes comme souhaité, puis remettez-les en place.



### **AVERTISSEMENT ! Risque de basculement**

Si les bandes sont très desserrées, le point de bascule de votre fauteuil roulant est modifié de façon défavorable.

- Assurez-vous que les bandes sont réglées correctement.

## Hauteur de dossier

Il est possible de régler la hauteur du dossier. Ce réglage doit être effectué par le revendeur spécialisé.

## Angle du dossier

Il est possible de régler l'angle du dossier. Ce réglage doit être effectué par le revendeur spécialisé.

## 3.4 Dossier pliable (en option)

Le dossier peut être rabattu et relevé que le fauteuil roulant soit en position pliée ou dépliée.

### Rabattage du dossier

1. Pour rabattre le dossier, tirez vers le haut la boucle située à l'arrière du fauteuil roulant.
2. Simultanément, poussez le bord supérieur du dossier vers l'avant.

### Redressement du dossier

1. Pour relever le dossier, tenez le bord supérieur du dossier et tirez vers le haut.



### **IMPORTANT !**

- Le fauteuil roulant ne doit jamais être plié ou déplié lorsque le dossier est rabattu.

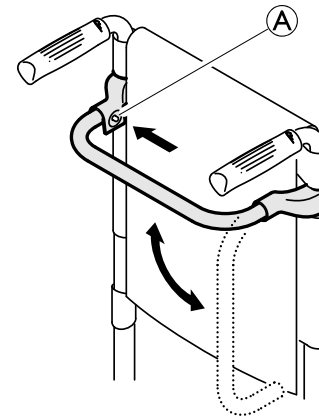
### 3.5 Tendeur de dossier

Un tendeur de dossier est proposée en option pour augmenter la rigidité du dossier sur les fauteuils roulants présentant des hauteurs ou des largeurs de dossier élevées.

#### ! IMPORTANT !

- N'utilisez pas le tendeur de dossier pour soulever ou pousser le fauteuil roulant. Vous risqueriez de la casser.
- Retirez le tendeur de dossier avant de plier le fauteuil roulant.

### Déverrouillage du tendeur de dossier



1. Poussez la goupille élastique ① sur la fixation sur le côté gauche et faites pivoter le tendeur de dossier vers le bas.

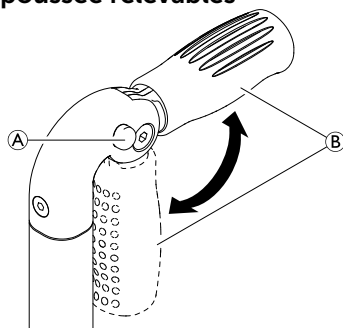
Vous pouvez aussi démonter complètement le tendeur de dossier, en poussant sur les goupilles élastiques de chaque côté. Le tendeur de dossier peut alors être retiré.

### 3.6 Poignées de poussée

#### ! IMPORTANT !

- Vérifiez toujours les poignées de poussée avant d'utiliser le fauteuil roulant, et assurez-vous qu'elles sont bien fixées et qu'elles ne risquent pas de pivoter ni de se détacher.

#### Poignées de poussée relevables



1. Enfoncez complètement le bouton **A** tout en repliant la poignée de poussée **B** jusqu'à ce qu'un déclic de mise en place se fasse entendre.



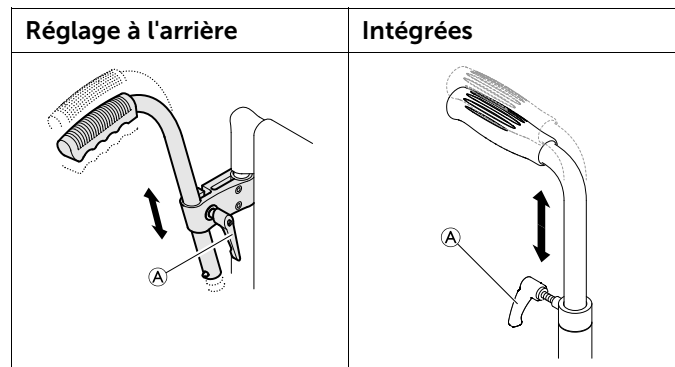
#### ATTENTION !

Si elle n'est pas correctement enclenchée, la poignée de poussée risque de se déplier accidentellement lors de la poussée du fauteuil roulant.

- Assurez-vous que la poignée de poussée est correctement enclenchée.

#### Poignées de poussée réglables en hauteur

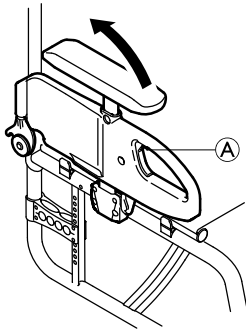
Les poignées de poussée réglables en hauteur en continu permettent à une tierce-personne de régler les poignées à un niveau confortable.



1. Pour régler la hauteur des poignées de poussée, desserrez le boulon **A**, portez la poignée dans la position souhaitée, puis resserrez le boulon.



### 3.7 Appui latéral avec mécanisme d'enclenchement, réglable en hauteur et rabattable



#### Rabattement

1. Appuyez sur la poignée grise **A** et rabattez l'appui latéral vers l'arrière.

#### Retrait

1. Rabattez l'appui latéral vers l'arrière et sortez-le de la fixation du dossier par le haut.

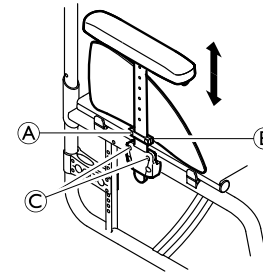
#### Mise en place

1. Mettez l'appui latéral en place par le haut, dans la fixation du dossier.
2. Rabattez-le vers le bas.

### Réglage de la hauteur

1. Desserrez la vis au centre de l'appui latéral à l'aide d'une clé à molette.
2. Déplacez l'accoudoir vers le haut ou le bas, à la hauteur souhaitée.
3. Fixez la vis.
4. Procédez au réglage des deux côtés.

### 3.8 Appui latéral, réglable en hauteur en continu, sans verrouillage



#### AVERTISSEMENT ! Risque de blessure

Les appuis latéraux ne sont pas verrouillés et peuvent facilement être relevés.

- Ne saisissez pas les appuis latéraux pour soulever ou déplacer le fauteuil roulant.
- N'utilisez pas les appuis latéraux lors du transport du fauteuil roulant pour monter ou descendre des escaliers.

## Démontage

1. Tirez pour dégager l'appui latéral et son coussin du support.
2. Pour régler le niveau de difficulté ou de facilité à retirer l'appui latéral du support, modifiez le degré de serrage des vis ©.

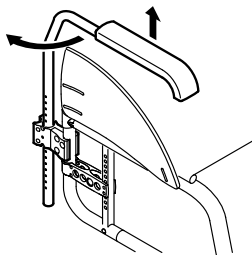
## Montage

1. Poussez l'appui latéral dans son support.

## Réglage de la hauteur

1. Desserrez la vis Ⓐ de la plaque de retenue Ⓑ.
2. Déplacez l'accoudoir vers le haut ou vers le bas jusqu'à obtention de la hauteur souhaitée.
3. Serrez la vis Ⓐ.
4. Effectuez le même réglage des deux côtés.

## 3.9 Accoudoir simple, réglable en hauteur, pivotant, non verrouillable



## AVERTISSEMENT !

### Risque de blessure

Les accoudoirs ne sont pas verrouillés et peuvent facilement être relevés.

- Ne saisissez pas les accoudoirs pour soulever ou déplacer le fauteuil roulant.
- N'utilisez pas les accoudoirs lors du transport du fauteuil roulant pour monter ou descendre des escaliers.

## Démontage

1. Relevez l'accoudoir et soulevez-le pour le retirer du support.

## Montage

1. Poussez l'accoudoir dans son support.

## Réglage de la hauteur

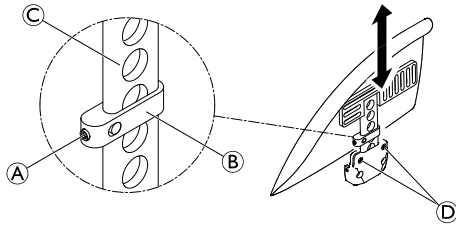
1. Tirez sur l'accoudoir pour le sortir de son support.
2. Desserrez la vis sur le tube de l'accoudoir et revissez-la à la hauteur voulue.
3. Appuyez sur l'accoudoir pour le réinstaller dans son support.
4. Effectuez le même réglage des deux côtés.

## Basculement

1. Relevez légèrement l'accoudoir et faites-le pivoter vers l'extérieur.

## 3.10 Garde-boue

Pour empêcher les projections vers le haut des saletés présentes sur les roues, un garde-boue amovible peut être monté. Il est possible de régler la position du garde-boue. Ce réglage doit être effectué par un revendeur spécialisé.



### AVERTISSEMENT ! Risque de blessure

Les garde-boue ne sont pas verrouillés et peuvent facilement être relevés.

- Ne saisissez pas les garde-boue pour soulever ou déplacer le fauteuil roulant.
- N'utilisez pas les garde-boue lors du transport du fauteuil roulant pour monter ou descendre des escaliers.

### Démontage

1. Sortez le garde-boue de son support par le haut.
2. Pour régler le niveau de difficulté ou de facilité à retirer le garde-boue du support, modifiez le degré de serrage des vis **D**.

### Installation

1. Poussez le garde-boue dans son support.

### Réglage de la hauteur

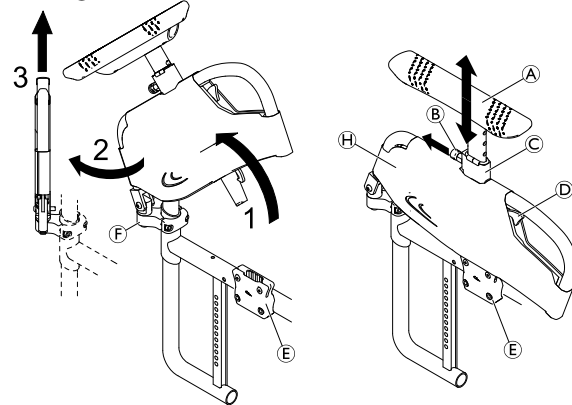
1. Desserrez légèrement la vis sans tête **A** sur la pièce de fixation **B**.
2. Déplacez la pièce de fixation vers le haut ou vers le bas sur le profilé **C** jusqu'à obtention de la hauteur souhaitée.

3. Resserrez la vis sans tête.
4. Effectuez le même réglage des deux côtés.

### 3.11 Accoudoir Küschall

Cette option d'accoudoir se bloque en position et peut être basculée vers l'arrière, pivotée vers l'extérieur et retirée. Le coussinet d'accoudoir en T est réglable en hauteur et peut également être bloqué en position.

#### Démontage de l'accoudoir



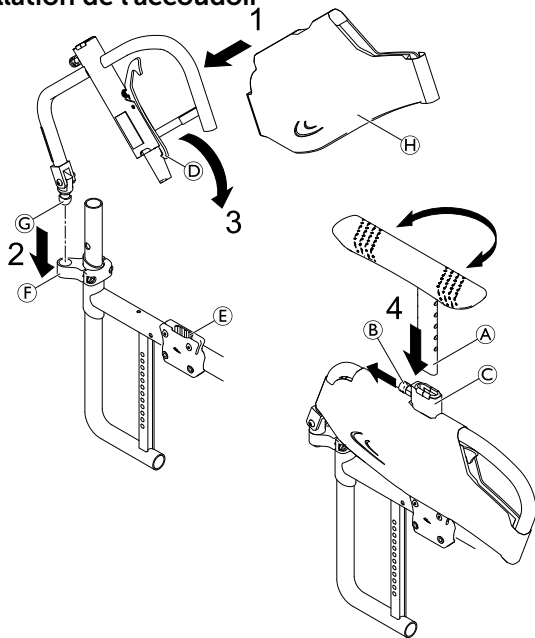
1. Poussez le levier de déverrouillage **D** et faites pivoter l'ensemble accoudoir vers le haut pour le retirer du logement d'accoudoir **E**.
2. Faites pivoter l'ensemble accoudoir de 45° vers l'extérieur.
3. Soulevez l'ensemble accoudoir vers le haut pour le retirer du joint **F**.

## Démontage de la housse


La housse peut être retirée pour être lavée en machine à une température de 30 °C.

1. Retirez le verrouillage de boulon à ressort (B), maintenez le coussinet d'accoudoir en T (A) et soulevez-le pour le retirer du support (C).
2. Retirez la housse (H) de l'ensemble accoudoir en ouvrant les bandes de fixation à crochets et à boucles des deux côtés.

## Installation de l'accoudoir



1. Installez la housse d'accoudoir (H) sur l'ensemble accoudoir si elle n'est pas encore installée.
2. Insérez la broche du joint (G) de l'ensemble accoudoir dans le joint (F) jusqu'à son complet engament (un déclic de verrouillage se fait entendre).
3. Faites pivoter l'ensemble accoudoir vers le bas sur le support d'accoudoir (E) jusqu'au complet engament du crochet du levier de déverrouillage (D) (un déclic de verrouillage se fait entendre).
4. Retirez le verrouillage de boulon à ressort (B) et insérez la barre du coussinet d'accoudoir en T (A) dans le support (C) à la hauteur souhaitée.

 Le coussinet d'accoudoir en T peut être éventuellement inséré tourné de 180°.

5. Retirez le verrouillage de boulon à ressort et faites engager la barre du coussinet d'accoudoir en T dans le trou le plus proche (un déclic de verrouillage se fait entendre).

## Réglage de la hauteur

1. Retirez le verrouillage de boulon à ressort et déplacez le coussinet d'accoudoir (A) à la hauteur souhaitée.
2. Retirez le verrouillage de boulon à ressort et faites-le engager dans le trou le plus proche (un déclic de verrouillage se fait entendre).



### AVERTISSEMENT !

#### Risque de blessure

Même si les accoudoirs sont bloqués, ils ne sont pas conçus pour supporter le poids d'un fauteuil roulant occupé.

- N'utilisez pas les accoudoirs pour soulever le fauteuil roulant.
- N'utilisez pas les accoudoirs lors du transport du fauteuil roulant pour monter ou descendre des escaliers.

## 3.12 Dispositif anti-bascule

Un dispositif anti-bascule empêche le fauteuil roulant de basculer vers l'arrière.



### AVERTISSEMENT !

#### Risque de renversement

Des dispositifs anti-bascule mal réglés ou non opérationnels risquent de provoquer un renversement du fauteuil roulant.

- Vérifiez toujours que le dispositif anti-bascule fonctionne avant d'utiliser le fauteuil roulant ou faites-le régler par un revendeur spécialisé, si nécessaire.

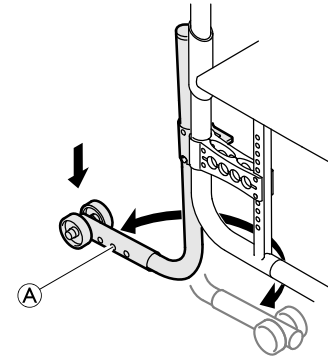


### AVERTISSEMENT !

#### Risque de renversement

Sur une surface molle ou inégale, le dispositif anti-bascule peut plonger dans les trous ou s'enfoncer dans le sol, et perturber ou éliminer sa fonction de sécurité.

- Utilisez uniquement le dispositif anti-bascule lors de déplacements sur un sol égal et ferme.



### Activation du dispositif anti-bascule

1. Poussez le dispositif anti-bascule complètement vers le bas et faites-le pivoter vers l'arrière jusqu'à ce qu'il s'enclenche.



### AVERTISSEMENT !

#### Risque de basculement

Un dispositif anti-bascule activé risque de se bloquer lors du franchissement d'une marche ou d'une bordure.

- Désactivez toujours le dispositif anti-bascule avant de franchir une marche ou un trottoir.

### Désactivation du dispositif anti-bascule

1. Poussez le dispositif anti-bascule complètement vers le bas et faites-le pivoter vers l'avant jusqu'à ce qu'il s'enclenche.

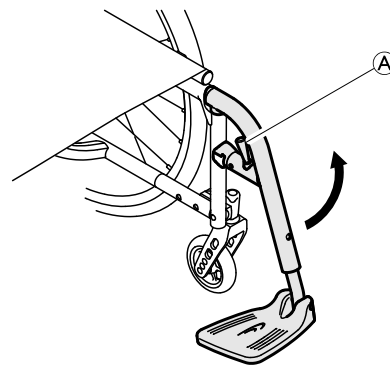
### Réglage de la hauteur

1. Appuyez la goupille élastique Ⓐ contre le dispositif anti-bascule et poussez la section externe jusqu'à la position voulue. La goupille élastique doit s'embrayer dans le trou le plus proche.



Si des réglages supplémentaires de la hauteur et/ou de la position sont nécessaires, adressez-vous à votre revendeur spécialisé.

## 3.13 Repose-jambes escamotables



### Escamotage

1. Actionnez le levier de déblocage Ⓐ tout en faisant pivoter le repose-jambe vers l'extérieur.

### Pivotement vers l'avant

1. Faites pivoter le repose-jambe vers l'avant, jusqu'à ce qu'il s'enclenche.

### Décrochage

1. Actionnez le levier de déblocage Ⓐ.
2. Tirez le repose-jambe vers le haut.

### Accrochage


1. Accrochez le repose-jambe à l'avant du cadre et faites-le pivoter vers l'avant, jusqu'à ce qu'il s'enclenche.

### 3.14 Pneus

La pression idéale dépend du type de pneu.

Le tableau qui suit est fourni à titre indicatif. Si le pneu utilisé n'est pas répertorié dans la liste, reportez-vous au flanc du pneu, : la pression maximum y est généralement inscrite.

Pneu	Pression max.		
	7 bars	700 kPa	101 psi
Pneu fin	7 bars	700 kPa	101 psi
Schwalbe® Marathon Plus	10 bars	1 000 kPa	145 psi
Schwalbe® One	10 bars	1 000 kPa	145 psi
Schwalbe® Rightrun	10 bars	1 000 kPa	145 psi
Pneumatique plein, fin, gris	-	-	-
Pneumatique plein (type KIK), noir	-	-	-
Roue légère, pleine	-	-	-

 La compatibilité des pneus répertoriés ci-dessus dépend de la configuration et/ou du modèle de votre fauteuil roulant.



En cas de crevaison d'un pneu, veuillez consulter un atelier approprié (une boutique de réparation de vélos, un marchand de vélos, etc., par exemple) pour le remplacement de la chambre à air par une personne qualifiée.



La taille du pneu est indiquée sur la paroi latérale du pneu. Le remplacement des pneus doit être effectué par un revendeur spécialisé.



#### ATTENTION !

- La pression des pneus doit être équivalente dans les deux roues afin d'éviter une réduction du confort de conduite, de préserver l'efficacité des freins de stationnement et de faciliter la propulsion du fauteuil roulant.

### 3.15 Coussin d'assise

Un coussin d'assise adapté est indispensable pour assurer une répartition uniforme de la pression sur l'ensemble du siège.



#### ATTENTION !

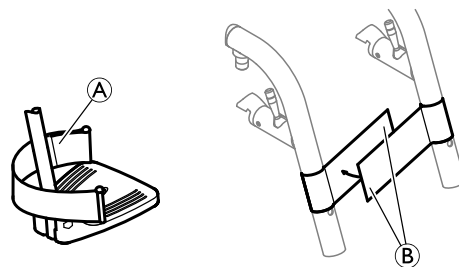
L'ajout d'un coussin d'assise vous surélève par rapport au sol et peut affecter votre stabilité dans toutes les directions. Le remplacement d'un coussin peut également modifier la stabilité de l'utilisateur. Si l'épaisseur du coussin est modifiée, une reconfiguration complète du fauteuil roulant doit être effectuée par un revendeur spécialisé.



Utilisez un coussin d'assise muni d'une doublure anti-dérapante ou de bandes de fixation à crochets pour éviter que le coussin d'assise ne glisse. La toile d'assise est pré-équipée d'une bande de fixation à boucle.

### 3.16 Appui-mollets/Talonnière

Un appui-mollets et/ou des talonnières peuvent être installés sur le repose-jambes du fauteuil roulant afin d'améliorer la position des jambes de l'utilisateur.



#### Réglage des talonnières

1. Réglez les talonnières **A** à la profondeur souhaitée à l'aide des bandes de fixation à crochets et à boucles.

#### Fixation/réglage de l'appui-mollets

1. Dépliez complètement le fauteuil roulant.
2. Fermez l'appui-mollets en plaçant les bandes de fixation à crochets et à boucles **B** l'une sur l'autre.



## 4 ACCESSOIRES

### 4.1 Ceinture de maintien

Le fauteuil roulant peut être équipé d'une ceinture de maintien. Cette ceinture empêche l'utilisateur de glisser vers le bas dans le fauteuil roulant ou d'en tomber. La ceinture de maintien n'est pas un dispositif de positionnement.

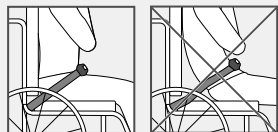


#### AVERTISSEMENT !

##### Risque de blessure grave/strangulation

Une ceinture desserrée permet à l'utilisateur de glisser, ce qui engendre un risque de strangulation.

- La ceinture de maintien doit être montée par un technicien qualifié et adaptée par le prescripteur responsable.
- Vérifiez toujours que la ceinture de maintien est correctement serrée au niveau du bassin.
- Chaque fois que la ceinture de maintien est utilisée, assurez-vous qu'elle est bien ajustée. La modification de l'angle d'assise et/ou de l'angle du dossier, du coussin et même de vos vêtements peuvent influencer sur l'ajustement de la ceinture.



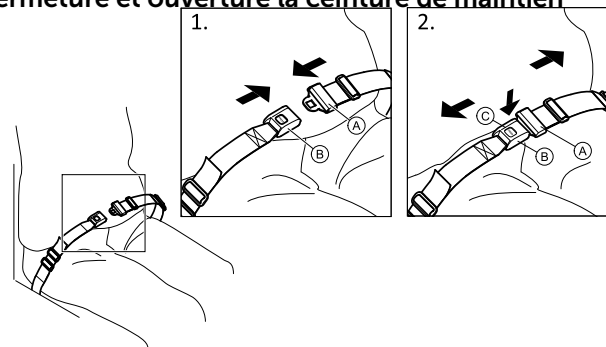
#### AVERTISSEMENT !

##### Risque de blessure grave pendant le transport

Dans un véhicule, l'utilisateur d'un fauteuil roulant doit être maintenu par une ceinture de sécurité (ceinture à trois points). Une ceinture de maintien seule ne constitue pas un dispositif de retenue personnel suffisant.

- Utilisez la ceinture de maintien en complément, mais en aucun cas en remplacement, de la ceinture de sécurité à trois points lors du transport de l'utilisateur d'un fauteuil roulant dans un véhicule.


#### Fermeture et ouverture la ceinture de maintien

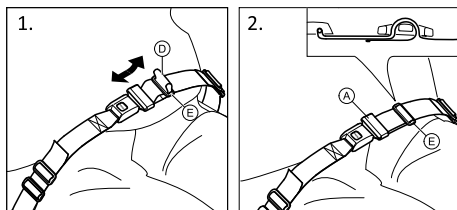


Assurez-vous d'être assis bien au fond du siège et que votre bassin est aussi droit et symétrique que possible.

1. Pour fermer, poussez le cran de sûreté **A** dans la boucle-fermoir **B**.
2. Pour ouvrir, appuyez sur le bouton poussoir **C** et tirez le cran de sûreté **A** de la boucle-fermoir **B**.

## Réglage de la longueur

 La ceinture de maintien est à la bonne longueur lorsqu'il y a juste assez de place pour passer votre main à plat entre votre corps et la ceinture.



1. Raccourcissez ou allongez la boucle ①, selon les besoins.
2. Faites passer la boucle ① dans le cran de sûreté ② et la boucle en plastique ③ jusqu'à ce qu'elle soit parfaitement plate.

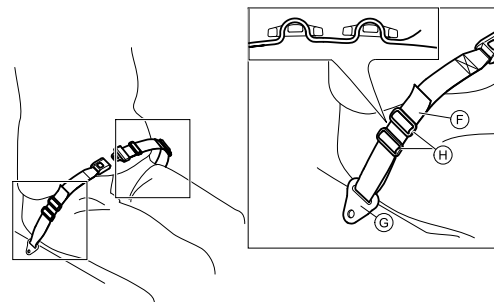
Si ce réglage est insuffisant, il vous faudra peut-être ré-ajuster la ceinture de maintien au niveau des fixations.

## Installation de la ceinture de maintien au niveau des fixations



### ATTENTION !

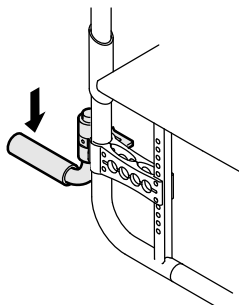
- Faites passer la boucle de la ceinture dans les deux boucles en plastique pour éviter que la ceinture ne se desserre.
- Effectuez des réglages identiques des deux côtés, de façon à ce que la boucle fermoir reste en position centrale.
- Assurez-vous que les ceintures ne se coincent pas dans les rayons d'une roue arrière.



1. Faites passer la boucle ④ dans la fixation du fauteuil ⑤ puis dans les DEUX boucles en plastique ⑥.

## 4.2 Auxiliaire de basculement

L'auxiliaire de basculement permet à un accompagnateur de basculer légèrement le fauteuil roulant, pour monter une marche par exemple.



### AVERTISSEMENT !

#### Risque de chute

- L'auxiliaire de basculement ne doit pas ressortir au-delà du diamètre de la roue arrière.

1. Maintenez le fauteuil roulant par les poignées de conduite.
2. Placez un pied sur l'auxiliaire de basculement et maintenez le fauteuil roulant en position basculée jusqu'à ce que vous ayez franchi l'obstacle.

## 4.3 Pompe à air

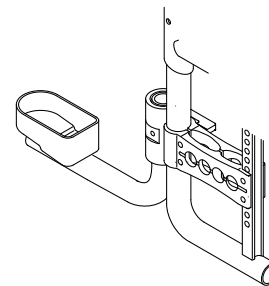
La pompe à air est équipée d'un raccord universel.

1. Soulevez le capuchon de protection du raccord universel.
2. Enfoncez le raccord universel sur la valve de la roue et gonflez la roue.

## 4.4 Catadioptre

Vous pouvez fixer des réflecteurs sur les roues arrière.

## 4.5 Porte-canne



### AVERTISSEMENT !

#### Risque de chute

- Le porte-canne ne doit pas ressortir au-delà du diamètre de la roue arrière.

1. Placez la canne dans la fixation.
2. Fixez la canne en haut au niveau du dos.

## 4.6 Roulettes de transit

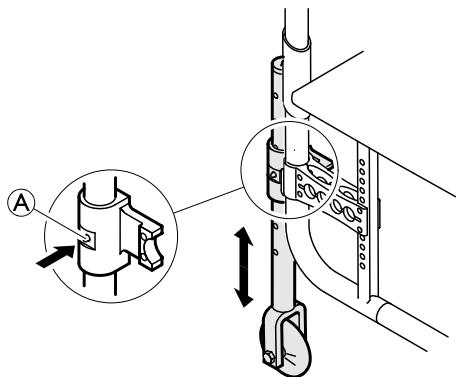
Si votre fauteuil roulant est trop large pour certaines applications (trains/avions, passages étroits, portes étroites, par exemple), les roulettes de transit peuvent être utilisées.



### AVERTISSEMENT !

#### Risque d'accidents graves

- Lors de l'utilisation des roulettes de transit, les freins de stationnement ne sont plus opérationnels et vous ne pouvez pas contrôler votre fauteuil roulant par le biais des mains courantes.



### Installation de roulettes de transit

1. Abaissez les roulettes de transit dans la position d'utilisation. Pour cela, enfoncez la broche (A) vers l'intérieur jusqu'à ce que vous puissiez tirer le tube vers le bas.
2. Enfoncez la deuxième broche vers l'intérieur.
3. Tirez le tube un peu plus loin vers le bas jusqu'à ce que la broche s'engage dans la fente.
4. Placez le fauteuil roulant contre un objet stable (encadrement de porte, table lourde) que vous pouvez utiliser comme support et appuyez fermement la main sur ce support.
5. Inclinez le fauteuil roulant de façon à soulever du sol la roue arrière opposée.



Avant de démonter les roues arrière, assurez-vous que la distance entre les roulettes de transit abaissées et le sol ne dépasse pas 2 cm.

6. Démontez la roue arrière, ® 7.3 Démontage et installation des roues arrière, page 103.
7. Répétez la procédure de l'autre côté.

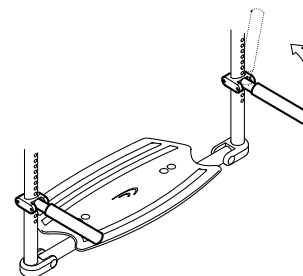
### Remplacement des roulettes de transit par les roues arrière

1. Placez le fauteuil roulant contre un objet stable que vous pouvez utiliser comme support et appuyez fermement la main sur ce support.
2. Inclinez le fauteuil roulant de façon à soulever légèrement du sol la roulette de transit opposée.

3. Remontez la roue arrière sur l'axe à démontage rapide, *® 7.3 Démontage et installation des roues arrière, page 103*
4. Remplacez les roulettes de transit dans la position inactive.
5. Répétez la procédure de l'autre côté.

## 4.7 Porte-bagages

Votre fauteuil roulant peut être muni d'un porte-bagages. Quand il n'est pas utilisé, le porte-bagages peut être rabattu.



### AVERTISSEMENT !

#### Risque de basculement

Le poids présent sur le porte-bagages modifie la façon dont le fauteuil roulant bascule. Le fauteuil roulant peut basculer plus facilement vers l'avant lorsque le porte-bagages est chargé.

- Utilisez le porte-bagages uniquement pour transporter des bagages de petite taille et légers.
- Évitez de vous déplacer à vitesse rapide dans le fauteuil roulant lorsque vous transportez des bagages.
- Évitez d'emprunter des rampes ou de vous déplacer dans des pentes lorsque vous transportez des bagages.
- Ne vous tenez pas debout sur le porte-bagages.

## 5 RÉGLAGES (MISE EN SERVICE)

### 5.1 Informations de sécurité



#### **ATTENTION !**

#### **Risque de blessure**

- Avant d'utiliser le fauteuil roulant, vérifiez son état général et ses principales fonctions, 8.2 *Calendrier de maintenance, page 111.*

Votre revendeur spécialisé vous fournira un fauteuil roulant prêt à l'emploi. Il vous expliquera les principales fonctions et s'assurera que le fauteuil roulant répond à vos besoins et à vos exigences.

Les réglages de la position de l'axe et des supports de roue avant doivent être effectués par un revendeur spécialisé.

Si vous recevez votre fauteuil roulant plié, veuillez consulter la section 7.2 *Pliage et dépliage du fauteuil roulant, page 102*

## 6 DÉPLACEMENT EN FAUTEUIL ROULANT

### 6.1 Informations de sécurité

**AVERTISSEMENT !****Risque d'accidents**

Une pression irrégulière des pneus peut avoir incidence significative sur la manipulation du fauteuil.

- Vérifiez la pression des pneus avant chaque déplacement.

**AVERTISSEMENT !****Risque de chute du fauteuil roulant**

Lors de l'utilisation de roues avant de petite taille, le fauteuil roulant risque de se coincer en présence de bordures de trottoirs ou de rainures au sol.

- Assurez-vous que les roues avant sont adaptées à la surface sur laquelle le fauteuil circule.

**ATTENTION !****Risque de pincement**

Il existe parfois un tout petit espace entre la roue arrière et le garde-boue ou le frein de stationnement dans lequel vous risquez de vous coincer les doigts.

- Veillez à utiliser exclusivement les mains courantes pour faire avancer le fauteuil roulant.

### Systèmes antivol et de détection des métaux

Dans de rares cas, les matériaux utilisés dans le fauteuil roulant peuvent activer les systèmes antivol et de détection des métaux.

## 6.2 Freinage lors de l'utilisation

Lors d'un déplacement, vous devez transférer une force à la main courante avec vos mains pour freiner.



### **AVERTISSEMENT !**

#### **Risque de renversement**

Si vous serrez les freins de stationnement alors que vous êtes en mouvement, il se peut que vous perdiez le contrôle dans le sens de déplacement, le fauteuil roulant risquant alors de s'arrêter brusquement, ce qui peut entraîner une collision ou votre chute.

- N'actionnez jamais les freins de stationnement alors que vous êtes en mouvement.



### **AVERTISSEMENT !**

#### **Risque de chute du fauteuil roulant**

Si une tierce-personne freine rapidement le fauteuil roulant en tirant sur les poignées de poussée, l'utilisateur risque de tomber du fauteuil roulant.

- Utilisez systématiquement la ceinture maintien si elle est présente.
- Assurez-vous qu'une tierce-personne a été formée personnellement au transfert d'un patient depuis un fauteuil roulant.



### **ATTENTION !**

#### **Risque de brûlure des mains**

Si vous freinez pendant longtemps, une quantité importante de chaleur due au frottement est générée au niveau des mains courantes (surtout pour les modèles MaxGrepp et Supergripp).

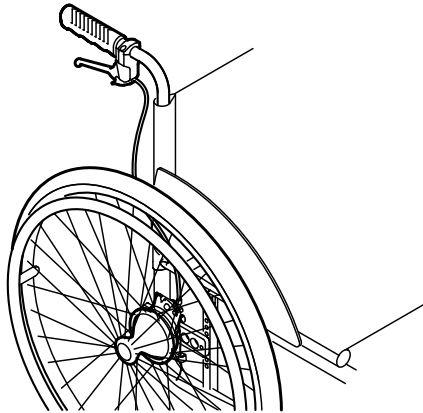
- Portez des gants adaptés.

1. Tenez les mains courantes et appuyez uniformément des deux mains jusqu'à ce que le fauteuil roulant s'arrête.

### **Freinage par une tierce-personne**

Le frein pour une tierce-personne (frein à tambour) permet à une tierce-personne de freiner le fauteuil roulant lors de son déplacement. Il peut également servir de frein de stationnement.





1. Pour freiner, tirez le levier de frein sur la poignée de poussée.
2. Pour stationner, tirez fermement le levier de frein jusqu'à ce que le levier de sécurité s'enclenche.
3. Pour relâcher le frein, tirez le levier de frein et relâchez le levier de sécurité au-dessous du levier de frein.

### 6.3 S'installer dans le fauteuil roulant et en sortir



#### AVERTISSEMENT !

##### Risque de renversement

Il existe un risque accru de renversement lors du transfert.

- Vous ne devez vous installer dans le fauteuil et en sortir sans aide que si vous êtes physiquement apte à le faire.
- Lors du transfert, positionnez-vous le plus loin possible dans le siège. Cela permettra d'éviter d'endommager la toile et de faire basculer le fauteuil roulant vers l'avant.
- Veillez à ce que les deux roulettes soient bien alignées vers l'avant.



#### AVERTISSEMENT !

##### Risque de renversement

Le fauteuil roulant risque de basculer vers l'avant si vous vous tenez debout sur le repose-pieds.

- Ne vous tenez jamais debout sur le repose-pieds lorsque vous montez dans le fauteuil ou en descendez.



#### ATTENTION !

Si vous relâchez ou endommagez les freins, le fauteuil roulant risque de se mettre à rouler de manière incontrôlée.

- Ne vous appuyez pas sur les freins lorsque vous vous installez dans le fauteuil ou en sortez.

## ! IMPORTANT !

Les garde-boue et accoudoirs risquent d'être endommagés.

- Ne vous asseyez jamais sur les garde-boue ou les accoudoirs lorsque vous montez dans le fauteuil ou en descendez.



1. Mettez le fauteuil roulant aussi près que possible du siège dans lequel vous souhaitez vous installer.
2. Actionnez les freins de stationnement.
3. Retirez les accoudoirs ou soulevez-les pour qu'ils ne vous gênent pas.
4. Retirez les repose-pieds ou poussez-les vers l'extérieur.
5. Placez vos pieds sur le sol.
6. Tenez le fauteuil roulant et, si nécessaire, tenez également un objet proche.
7. Déplacez-vous lentement à partir du fauteuil roulant.

## 6.4 Conduite et manœuvre du fauteuil roulant

Utilisez les mains courantes pour conduire et manœuvrer le fauteuil roulant.

Avant de conduire le fauteuil roulant sans une tierce personne, vous devez trouver le point de bascule de votre fauteuil roulant.



### AVERTISSEMENT !

#### Risque de basculement

Le fauteuil roulant risque de basculer vers l'arrière s'il n'est pas équipé d'un dispositif anti-basculer. Lors de la recherche du point de bascule, une tierce personne doit se trouver juste derrière le fauteuil roulant pour le saisir au cas où il se renverse.

- Pour éviter le basculement, installez un dispositif anti-basculer.



### AVERTISSEMENT !

#### Risque de basculement

Le fauteuil roulant risque de basculer vers l'avant.

- Lorsque vous configurez votre fauteuil roulant, testez son comportement en termes de basculement vers l'avant et ajustez votre style de conduite en conséquence.

**ATTENTION !**

Une charge lourde accrochée au dossier peut modifier le centre de gravité du fauteuil roulant.

- Ajustez votre style de conduite en conséquence.

**Recherche du point de bascule**

1. Desserrez le frein.
2. Roulez vers l'arrière sur une courte distance, saisissez les deux mains courantes et poussez vers l'avant avec un léger élan.
3. Le déplacement du poids et la manœuvre des mains courantes dans des directions opposées vous permet d'identifier le point de bascule.

**6.5 Franchissement de marches et de paliers****AVERTISSEMENT !****Risque de chute !**

Lors du franchissement de marches, vous pouvez perdre l'équilibre et basculer avec votre fauteuil roulant.

- Franchissez les marches, comme les bordures de trottoir et les paliers, toujours lentement et avec prudence.
- Ne franchissez pas de marches de plus de 25 cm de haut.

**ATTENTION !**

Une roulette anti-basculé activée empêche le fauteuil roulant de basculer vers l'arrière.

- Désactivez la roulette anti-basculé, avant de franchir des marches ou des paliers.

## Avec un accompagnateur



### Descente d'une marche

1. Déplacez le fauteuil roulant juste devant le bord et saisissez les mains courantes.
2. L'accompagnateur tient les deux poignées de poussée, place un pied sur l'aide-basculé (s'il est monté) et incline le fauteuil roulant en arrière, de manière à soulever les roues avant du sol.
3. L'accompagnateur maintient le fauteuil roulant dans cette position, le pousse avec précaution en bas de la marche et l'incline en avant, jusqu'à ce que les roues avant du fauteuil roulant touchent de nouveau le sol.

## Montée d'une marche



### AVERTISSEMENT !

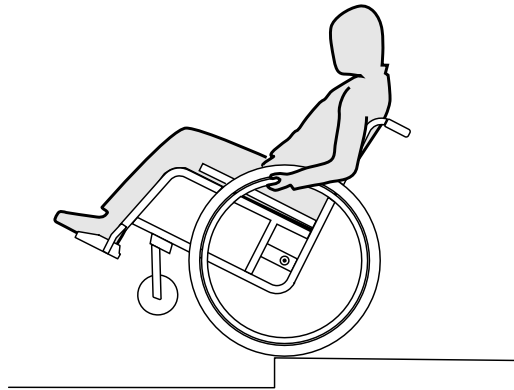
#### Risque de blessures graves

La montée fréquente de marches et trottoirs peut provoquer une rupture plus précoce que prévu de la zone de flexion du dossier du fauteuil roulant. L'utilisateur risque de chuter du fauteuil roulant.

- Utilisez systématiquement une aide à la bascule lorsque vous montez des marches ou des trottoirs.

1. Déplacez le fauteuil roulant en arrière avec les roues arrière devant le bord.
2. L'accompagnateur incline le fauteuil roulant à l'aide des deux poignées de poussée de manière à soulever les roues avant du sol, puis tire les roues arrière au-dessus du bord, jusqu'à ce que les roues avant puissent aussi être déposées au sol.

## Sans accompagnateur



### AVERTISSEMENT ! Risque de basculement

Lorsque vous descendez une marche sans accompagnateur, vous risquez de basculer en arrière si vous ne maîtrisez pas votre fauteuil roulant.

- Apprenez tout d’abord à descendre une marche avec un accompagnateur.
- Veillez à avoir détecté votre point de basculement, *6.4 Conduite et manœuvre du fauteuil roulant*, page 94.

## Descente d’une marche

1. Déplacez le fauteuil roulant juste devant le bord, soulevez les roues avant et gardez l’équilibre.
2. Faites ensuite passer lentement les deux roues arrière au-dessus du bord. Maintenez les mains bien fermement sur les mains courantes, jusqu’à ce que les roues avant touchent de nouveau le sol.

## 6.6 Franchissement d’escaliers



### AVERTISSEMENT ! Risque de chute!

Lors du franchissement d’escaliers, vous pouvez perdre l’équilibre et chuter avec votre fauteuil roulant.

- Franchissez les escaliers comportant plus d’une marche uniquement avec deux accompagnateurs.



1. Il est possible de franchir des escaliers en passant d'une marche à l'autre, comme décrit ci-dessus. À cet effet, le premier accompagnateur se place derrière le fauteuil roulant et le tient au niveau des poignées. Le second accompagnateur enserme une partie fixe du châssis avant et bloque ainsi le fauteuil roulant à l'avant.

## 6.7 Passage de rampes et de pentes



### AVERTISSEMENT !

#### **Danger en cas de conduite incontrôlée!**

Lors du passage sur des pentes ou des descentes, votre fauteuil roulant peut basculer en arrière, sur le côté ou vers l'avant.

- Roulez sur les longues pentes uniquement avec un accompagnateur positionné derrière le fauteuil roulant.
- Évitez les dévers.
- Évitez les pentes de plus de 7°.
- Évitez les changements brusques de direction sur des pentes.



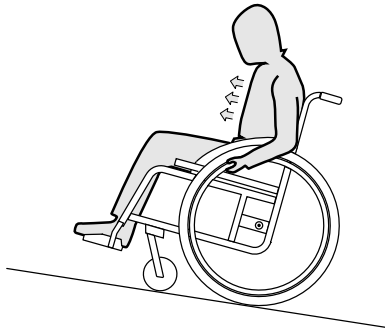
### ATTENTION !

Même sur les descentes légèrement en pente, votre fauteuil roulant risque de partir en roulant si vous ne le contrôlez pas au moyen des mains courantes.

- Bloquez les freins d'arrêt lorsque vous vous trouvez à l'arrêt sur une pente dans votre fauteuil roulant.

**En montée**

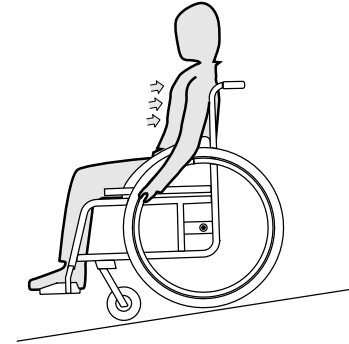
Pour rouler en montée, vous devez vous mettre en mouvement et conserver l'allure, tout en contrôlant la direction.



1. Penchez le buste en avant et propulsez le fauteuil roulant par des impulsions rapides et vigoureuses au niveau des deux mains courantes.

**En descente**

Pour la descente, il est important de contrôler la direction et surtout la vitesse.



1. Penchez-vous en arrière et laissez les mains courantes glisser dans les mains, avec précaution. Vous devriez pouvoir stopper le fauteuil roulant à tout moment, en bloquant les mains courantes.

**ATTENTION !****Risque de brûler la paume des mains.**

Si vous freinez pendant un long moment, une très forte chaleur par friction se crée au niveau des mains courantes (spécifiquement MaxGrepp et Supergripp).

- Portez des gants adéquats.

## 6.8 Stabilité et équilibre en position assise

Certaines activités et actions du quotidien nécessitent que vous vous penchiez du fauteuil roulant, en avant, de côté ou en arrière. Cela a une influence considérable sur la stabilité du fauteuil roulant. Pour pouvoir conserver votre équilibre à tout moment, respectez les points suivants:

### Se pencher en avant



#### **AVERTISSEMENT ! Risque de bascule**

Lorsque vous vous penchez en avant, vous risquez de tomber du fauteuil roulant.

- Ne vous penchez jamais trop en avant et ne glissez pas vers l'avant de votre assise pour atteindre un objet.
- Ne vous penchez pas en avant entre vos genoux, pour ramasser quelque chose au sol.



1. Orientez les roues avant vers l'avant. (Déplacez pour cela votre fauteuil roulant légèrement vers l'avant, puis revenez en arrière.)
2. Bloquez les deux freins d'arrêt.
3. Penchez-vous en avant juste assez pour que votre buste reste au-dessus des roues avant.

### Saisir un objet en arrière

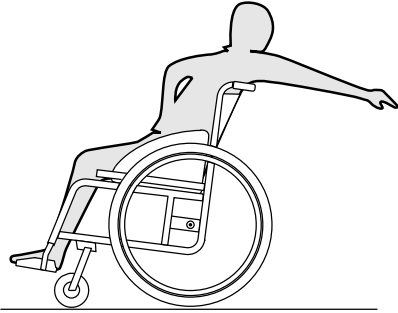


#### **AVERTISSEMENT ! Risque de bascule**

Si vous vous penchez trop en arrière, vous risquez de basculer avec le fauteuil roulant.

- Ne vous penchez pas au-delà du dossier.
- Utilisez un dispositif anti-basculé.





1. Orientez les roues avant vers l'avant. (Déplacez pour cela votre fauteuil roulant légèrement vers l'avant, puis revenez en arrière.)
2. Ne bloquez pas les freins d'arrêt.
3. Penchez-vous en arrière juste assez, sans pour autant modifier votre position assise.

## 7 TRANSPORT

### 7.1 Informations de sécurité



#### AVERTISSEMENT !

**Risque de blessure si le fauteuil roulant n'est pas correctement fixé**

En cas d'accident, de freinage brusque, etc., de graves blessures peuvent survenir suite à l'éjection de pièces du fauteuil roulant.

- Retirez toujours les roues arrière lors du transport du fauteuil roulant.
- Fixez fermement toutes les pièces du fauteuil roulant dans le véhicule afin qu'elles ne risquent pas de se détacher pendant le trajet.



#### IMPORTANT !

Une usure ou une abrasion excessive pourrait affecter la résistance des pièces de support.

- Ne traînez pas votre fauteuil roulant sur des surfaces abrasives si les roues ne sont pas montées (par ex. faire traîner le châssis sur du goudron).

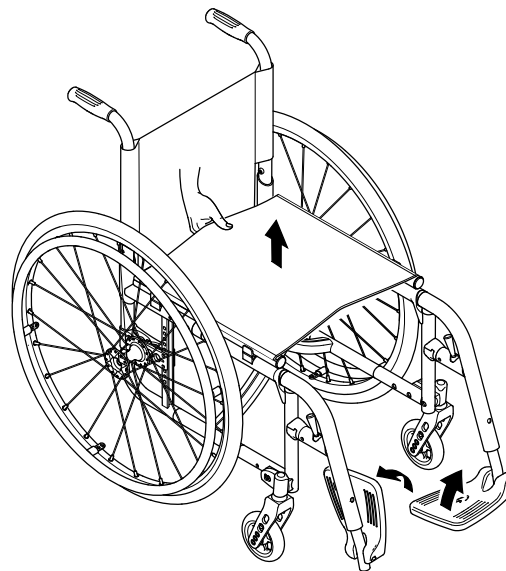
### 7.2 Pliage et dépliage du fauteuil roulant



#### IMPORTANT !

- Le fauteuil roulant ne doit jamais être plié ou déplié lorsque le dossier est rabattu.

### Pliage du fauteuil roulant

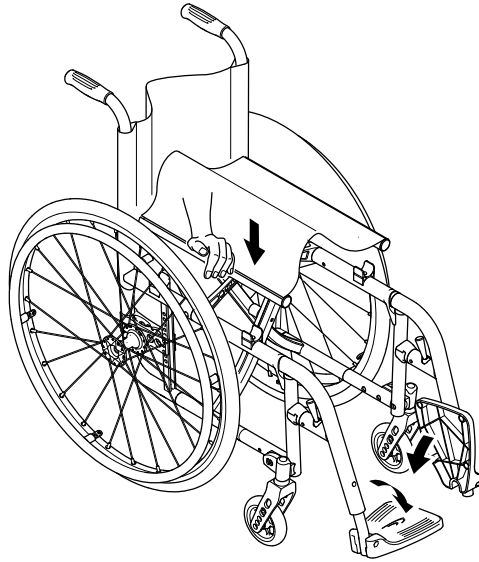


#### IMPORTANT !

- Le cas échéant, relâchez la barre stabilisatrice avant de plier le fauteuil roulant.

1. Retirez le coussin d'assise, le cas échéant.
2. Rabattez le repose-pied vers le haut.
3. Tirez la toile d'assise vers le haut.
4. Vous pouvez à présent rabattre le dossier, si votre fauteuil roulant est équipé d'un dossier rabattable.

## Dépliage du fauteuil roulant



3. Si possible, inclinez doucement le fauteuil roulant vers vous.
4. Avec votre main à plat, enfoncez le bord du siège le plus proche de vous de manière à aplatir la surface de l'assise.
5. Portez le dossier du fauteuil roulant complètement au sol et vérifiez que les bords du siège des deux côtés se trouvent dans les éléments d'appui.
6. Repliez le repose-pied.

### 7.3 Démontage et installation des roues arrière



#### AVERTISSEMENT !

#### Risque de renversement

Si l'axe à démontage rapide d'une roue arrière n'est pas entièrement enclenché, la roue risque de se desserrer pendant l'utilisation du fauteuil roulant. Cela peut provoquer le renversement du fauteuil roulant.

- Assurez-vous systématiquement que les axes à démontage rapide sont complètement enclenchés chaque fois que vous montez une roue.



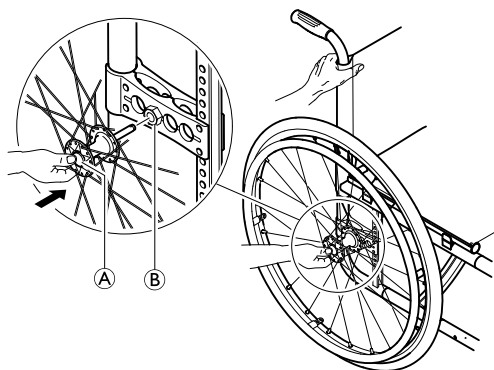
#### ATTENTION !

#### Risque de se coincer les doigts !

Vous risquez de vous coincer les doigts entre le bord du siège et le châssis.

- Ne saisissez jamais le bord du siège avec les doigts.

1. Positionnez le fauteuil roulant à côté de vous.
2. Si le dossier est plié, repliez-le.



### Démontage des roues arrière

1. Desserrez les freins de stationnement.
2. D'une main, maintenez le fauteuil roulant en position droite.
3. De l'autre, maintenez la roue par la jante à rayons externes au niveau du moyeu de roue.
4. À l'aide du pouce, appuyez sur le bouton d'axe à démontage rapide (A). Maintenez-le enfoncé et sortez la roue du manchon de serrage (B).

### Installation des roues arrière

1. Desserrez les freins de stationnement.
2. D'une main, maintenez le fauteuil roulant en position droite.
3. De l'autre, maintenez la roue par la jante à rayons externes au niveau du moyeu de roue.
4. À l'aide du pouce, appuyez sur le bouton d'axe à démontage rapide (A) et maintenez-le enfoncé.

5. Poussez l'axe dans le manchon de serrage (B) jusqu'en butée.
6. Relâchez le bouton d'axe à démontage rapide et assurez-vous que la roue est bien fixée.

## 7.4 Transport du fauteuil roulant occupé en véhicule

Même lorsque le fauteuil roulant est bien fixé et que les instructions ci-dessous sont observées, les passagers risquent d'être blessés en cas de collision ou d'arrêt brutal. Invacare recommande donc vivement de transférer l'utilisateur de fauteuil roulant sur un siège de véhicule muni d'une ceinture de sécurité. Ne procédez à aucune modification ou substitution de parties du fauteuil roulant (structure, châssis ou pièces) sans le consentement préalable par écrit de Invacare. Le fauteuil roulant a été testé et répond aux exigences de la norme ISO 7176-19.



### AVERTISSEMENT !

#### Risque de blessure grave voir mortel

Pour utiliser le fauteuil roulant comme siège de véhicule, la hauteur de dossier doit être de 400 mm au minimum.

Un système de fixation doit être installé dans le véhicule si un fauteuil roulant doit y être transporté avec son utilisateur. Les systèmes de fixation du fauteuil roulant et de l'occupant doivent être conformes à la norme ISO 10542-1. Contactez votre revendeur spécialisé ou votre représentant Invacare local pour plus d'informations sur l'obtention et l'installation d'un système de fixation compatible et homologué.



### AVERTISSEMENT !

Si, pour une raison quelconque, il est impossible de transférer l'utilisateur de fauteuil roulant sur un siège de véhicule, il est possible de garder le fauteuil comme siège pour le transport à condition d'observer les règles et procédures suivantes. Un kit de transport (en option) doit être installé sur le fauteuil roulant à cet effet.

- Un système de fixation de fauteuil roulant à quatre points doit maintenir le fauteuil roulant dans le véhicule.
- L'utilisateur doit quant à lui être maintenu par un système de fixation du passager à trois points fixé au véhicule.



### AVERTISSEMENT !

Les dispositifs de sécurité ne doivent être utilisés que lorsque le poids de l'utilisateur de fauteuil roulant est supérieur ou égal à 22 kg (ISO-7176-19).

- Lorsque le poids de l'utilisateur est inférieur à 22 kg, le fauteuil roulant ne doit pas être utilisé comme siège de véhicule.



### AVERTISSEMENT !

- Avant tout déplacement, contactez le transporteur afin de vous assurer de la disponibilité de l'équipement indiqué ci-dessous.
- Assurez-vous de la présence d'un dégagement suffisant autour du fauteuil roulant et de son utilisateur afin que ce dernier n'entre pas en contact avec d'autres passagers, des parties non protégées du véhicule, des accessoires du fauteuil ou des points d'attache du système de fixation.



### AVERTISSEMENT !

- Vérifiez si les points de fixation du fauteuil roulant ne sont pas endommagés et si les freins de stationnement sont en bon état de fonctionnement.
- Il est recommandé d'utiliser des pneus increvables pendant le transport afin d'éviter tout problème de freinage dû à une pression réduite des pneus.



### AVERTISSEMENT !

Des blessures ou des dégâts matériels pourraient être provoqués par des accessoires ou des pièces du fauteuil roulant détachés lors d'une collision ou d'un arrêt brutal.

- Assurez-vous que toutes les pièces et tous les accessoires amovibles ou détachables sont retirés du fauteuil roulant et rangés de manière sûre dans le véhicule.
- Le fauteuil roulant doit impérativement être vérifié par un revendeur spécialisé après tout accident, toute collision, etc.

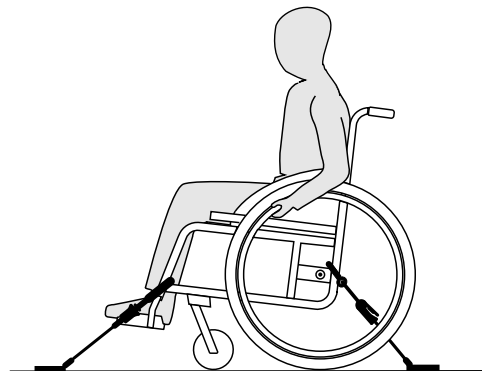


### IMPORTANT !

Une formation axée sur l'utilisation correcte d'un système de fixation est vivement conseillée.

- Consultez les manuels d'utilisation fournis avec les systèmes de fixation.
- Les illustrations suivantes peuvent différer selon le fournisseur du système de fixation.

### Fixation du fauteuil roulant avec un système de fixation à quatre points



### AVERTISSEMENT !

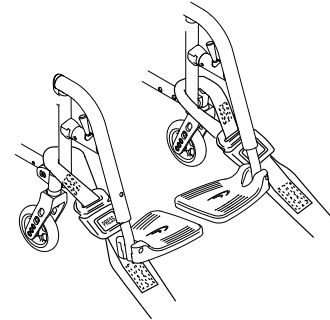
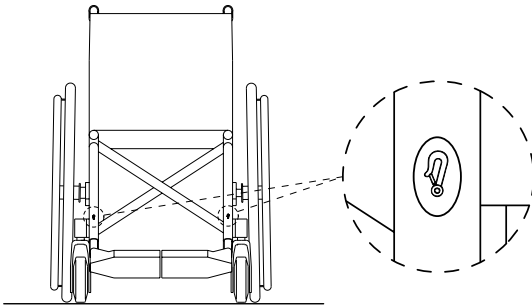
- Placez le fauteuil roulant dans le véhicule, avec l'utilisateur tourné dans le sens du déplacement.
- Serrez les freins de stationnement du fauteuil roulant.
- Activez le dispositif anti-bascule (le cas échéant).

Les points de fixation du fauteuil roulant où doivent passer les sangles du système de fixation sont indiqués par des symboles de mousquetons (reportez-vous aux figures

ci-dessous et à la section 2.3 *Étiquettes et symboles figurant sur le produit, page 69*).

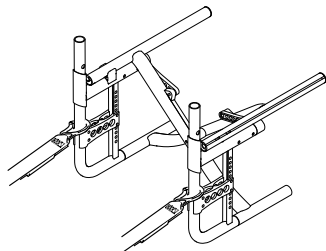
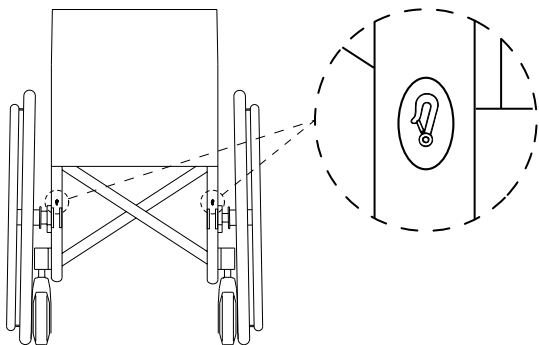
1. Utilisez les sangles avant et arrière du système de fixation à quatre points pour fixer le fauteuil roulant sur les rails du véhicule. Consultez le manuel d'utilisation fourni avec le système de fixation à quatre points.

Points de fixation latéraux avant des sangles :



1. Fixez les sangles avant au-dessus des supports de roulettes avant, comme indiqué dans les deux figures ci-dessus (cf. emplacement des étiquettes de fixation).
2. Fixez les sangles avant sur le système de rails en vous reportant aux recommandations du fabricant de la ceinture de sécurité.
3. Relâchez les freins de stationnement et tendez les sangles avant en tirant le fauteuil roulant vers l'arrière par le dossier.
4. Actionnez de nouveau les freins de stationnement.

Points de fixation latéraux arrière des mousquetons :



1. Fixez les mousquetons sur le châssis arrière, juste au-dessus de la platine porte-axe, comme indiqué sur les deux figures ci-dessus (cf. emplacement des étiquettes de fixation).
2. Fixez les sangles arrière sur le système de rails en vous reportant aux recommandations du fabricant de ceinture de sécurité.
3. Tendez les sangles.

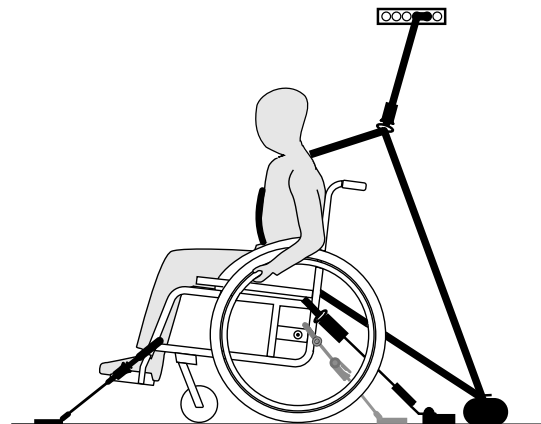
**!** **IMPORTANT !**

- Assurez-vous que les mousquetons sont dotés d'un revêtement antiglisse afin de ne pas glisser latéralement sur l'essieu.

**!** **IMPORTANT !**

- Vérifiez que les attaches soient bien enclenchées de chaque côté et qu'elles soient bien placées au même niveau sur les rails.
- Assurez-vous que l'angle formé par les rails et les sangles se trouve entre 40° et 45°.

**Mise en place du système de fixation du passager à trois points**





**!** **IMPORTANT !**

L'illustration ci-dessus peut différer selon le fournisseur du système de fixation.

**AVERTISSEMENT !**

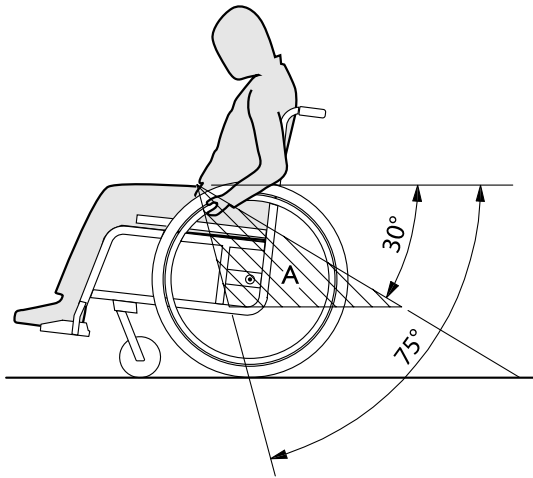
- Vérifiez si le système de fixation du passager à trois points est ajusté aussi près du torse du passager que possible sans occasionner de gêne ni se tordre.
- Vérifiez si le système de fixation du passager à trois points du passager n'est pas maintenu à l'écart du torse par une partie du fauteuil roulant telle que les accoudoirs, les roues, etc.
- Assurez-vous que la ceinture de sécurité ne frotte sur rien entre l'utilisateur et le point de fixation et que son chemin n'est pas obstrué par une partie du véhicule, du fauteuil roulant ou du siège, ou un quelconque accessoire.
- Assurez-vous que la partie inférieure de la ceinture repose bien contre le bassin du passager et ne remonte pas au niveau de l'abdomen.
- Vérifiez si l'utilisateur peut atteindre le mécanisme de déblocage sans aide.



1. Fixez le système de fixation du passager à trois points conformément aux instructions fournies dans son manuel d'utilisation.

**!** **IMPORTANT !**

- Appliquez la ceinture abdominale du système de fixation du passager à trois points dans la partie basse du bassin du passager afin que l'angle formé par la ceinture abdominale se trouve dans la zone souhaitée (A) de 30° à 75° par rapport à l'horizontale. Un angle assez prononcé est préférable, mais il ne doit jamais dépasser les 75°.



## 8 MAINTENANCE

### 8.1 Informations de sécurité



#### AVERTISSEMENT !

Certains matériaux se détériorent naturellement avec le temps, ce qui est susceptible d'endommager les composants du fauteuil roulant.

- Votre fauteuil roulant doit être contrôlé par un revendeur spécialisé une fois par an au moins ou s'il n'a pas été utilisé sur une période prolongée.



Votre revendeur spécialisé kuschall pourra vous aider dans les tâches de maintenance régulières. Pour connaître le revendeur spécialisé agréé le plus proche, contactez le distributeur kuschall de votre pays (coordonnées en fin de document).

### 8.2 Calendrier de maintenance

Afin de garantir un fonctionnement sûr et fiable, procédez régulièrement aux contrôles et aux opérations de maintenance ci-après ou confiez leur exécution à une autre personne.

	une fois par semaine	une fois par mois	une fois par an
Vérification de la pression des pneus	x		
Vérification du positionnement correct des roues arrière	x		
Vérification de la ceinture de maintien	x		
Contrôle visuel		x	
Contrôle des roues avant		x	
Vérification des boulons		x	
Vérification des rayons		x	

	une fois par semaine	une fois par mois	une fois par an
Vérification des freins de stationnement		x	
Vérification du fauteuil roulant par un revendeur spécialisé			x

### Vérification de la pression des pneus

1. Vérification de la pression des pneus.



Pour plus d'informations, reportez-vous à la section « Pneus ».

2. Gonflage des pneus à la pression indiquée.
3. Profitez de cette étape pour vérifier la bande de roulement.
4. Si nécessaire, changez les pneus.

### Vérification du positionnement correct des roues arrière

1. Tirez sur la roue arrière pour vous assurer que l'axe à démontage rapide est positionné correctement. La roue ne doit pas se détacher.
2. Si les roues arrière ne sont pas correctement enclenchées, retirez les saletés ou dépôts éventuels. Si le problème persiste, refaites régler les axes à démontage rapide par un revendeur spécialisé.

### Vérification de la ceinture de maintien

1. Assurez-vous que la ceinture de maintien est bien positionnée.



#### IMPORTANT !

- Il est possible de faire régler les ceintures de maintien trop lâches par un revendeur spécialisé.
- Les ceintures de maintien endommagées doivent être remplacées par un revendeur spécialisé.
- Les ceintures de maintien doivent toujours être installées par un revendeur spécialisé.

### Contrôle visuel

1. Contrôlez l'absence de pièces desserrées, de fissures ou autres défauts sur le fauteuil roulant.
2. Si vous constatez un défaut, faites immédiatement contrôler votre fauteuil roulant par un revendeur spécialisé.

### Contrôle des roues avant

1. Vérifiez que les roues avant tournent librement.
2. Retirez les saletés et les cheveux sur les roulements des roues avant.
3. Les roues avant défectueuses ou usées doivent être remplacées par un revendeur spécialisé.

### Vérification des boulons

Les boulons peuvent se desserrer en raison de leur utilisation constante.

1. Vérifiez que les boulons soient bien serrés (sur le repose-pied, la toile d'assise, les côtés, le dossier, le châssis, le module d'assise).
2. Resserrez les éventuels boulons mal serrés au couple prescrit. Consultez à cet effet le manuel de maintenance, disponible sur Internet à l'adresse [www.kuschall.com](http://www.kuschall.com).

### ! IMPORTANT !

Les boulons et écrous de sécurité perdent de leur efficacité en raison de desserrages et serrages répétés.

- Ils doivent être remplacés par un revendeur spécialisé.

### Vérification de la tension des rayons

Les rayons ne doivent pas être lâches ni déformés.

1. Les rayons de roue mal fixés doivent être serrés par un revendeur spécialisé.
2. Les rayons de roue cassés doivent être remplacés par un revendeur spécialisé.

### Vérification des freins de stationnement

1. Vérifiez que les freins de stationnement sont correctement positionnés. Le frein de stationnement est bien réglé si le patin du frein de stationnement ne pénètre pas de plus de quelques millimètres dans le pneu quand le frein de stationnement est engagé.
2. Si leur réglage vous semble incorrect, faites régler les freins de stationnement par un revendeur spécialisé.

### ! IMPORTANT !

Il convient d'effectuer un nouveau réglage des freins de stationnement après le remplacement des roues arrière ou leur repositionnement.

### Contrôle suite à une forte collision ou à un coup violent

### ! IMPORTANT !

Le fauteuil roulant peut subir des dommages non détectables à l'œil nu, suite à une forte collision ou un coup violent.


- Il est primordial de faire contrôler votre fauteuil roulant par un revendeur spécialisé après une forte collision ou un coup violent.

### Réparation ou remplacement d'une chambre à air

1. Retirez la roue arrière et chassez l'air présent dans la chambre à air.
2. Retirez un pneu de la jante à l'aide d'un démonte-pneu de bicyclette. N'utilisez pas d'objets tranchants comme un tournevis qui risqueraient d'endommager la chambre à air.
3. Retirez la chambre à air du pneu.
4. Réparez la chambre à air à l'aide d'un kit de réparation pour bicyclette ou remplacez-la, si nécessaire.
5. Gonflez légèrement la chambre à air jusqu'à ce qu'elle prenne sa forme arrondie.
6. Insérez la valve dans le trou de valve sur la jante et placez la chambre à air à l'intérieur du pneu (la chambre à air doit suivre le pourtour du pneu sans plisser).

7. Soulevez la paroi du pneu sur le bord de la jante. Commencez près de la valve en utilisant un démonte-pneu de bicyclette. Lors de cette opération, effectuez un contrôle complet pour vous assurer que la chambre à air n'est pas coincée entre le pneu et la jante.
8. Gonflez le pneu jusqu'à la pression maximale admissible. Assurez-vous que de l'air ne s'échappe pas du pneu.

### Pièces de rechange

 Toutes les pièces de rechange doivent être obtenues auprès d'un revendeur spécialisé kuschall. Une liste actualisée de pièces de rechange est disponible sur Internet, à l'adresse [www.kuschall.com](http://www.kuschall.com).

## 8.3 Nettoyage

Votre fauteuil roulant durera plus longtemps si vous le nettoyez régulièrement.

### ! IMPORTANT !

En cas d'endommagement de la surface, le sable et l'eau de mer peuvent endommager les roulements et rouiller les pièces métalliques.

- N'exposez le fauteuil roulant au sable et à l'eau de mer que pour de brèves périodes et nettoyez-le après chaque accès à la plage.

### ! IMPORTANT !

- N'utilisez pas de produits abrasifs grossiers agressifs ni de nettoyeurs à haute pression. N'utilisez jamais d'agents nettoyants acides ou alcalins, ni de solvants comme l'acétone ou du diluant cellulosique.
- Utilisez toujours des produits nettoyants à usage domestique ordinaires.

1. Nettoyez les coussins et les parties métalliques au moyen d'un chiffon doux et humide.
2. Après avoir utilisé le fauteuil roulant sous la pluie, séchez soigneusement à l'aide d'un chiffon.
3. Si le fauteuil roulant est sale, éliminez la saleté dès que possible à l'aide d'un chiffon humide et séchez-le soigneusement.



Un nettoyage régulier permet de détecter les pièces desserrées ou usées et d'améliorer le bon fonctionnement de votre fauteuil roulant. Pour fonctionner correctement et en toute sécurité, votre fauteuil roulant doit être traité avec autant de soin qu'avec un autre véhicule. En cas de toile très sale ou de surfaces gravement endommagées, contactez un distributeur agréé pour plus d'informations.

### Nettoyage de la toile

Pour le nettoyage de la toile, reportez-vous aux instructions indiquées sur l'étiquette de l'assise, du coussin et de la toile de dossier.

### Nettoyage des surfaces métalliques

Pour le nettoyage des surfaces métalliques, utilisez un chiffon doux imbibé d'eau chaude et de détergent non agressif.

1. Essuyez avec un chiffon humide
2. Séchez la surface en l'essuyant avec un chiffon sec.

Pour éliminer les points d'abrasions et raviver le lustre de votre fauteuil roulant, vous pouvez utiliser des produits de polissage pour voitures et du cire doux.

### Nettoyage des surfaces en plastique

Pour le nettoyage des surfaces en plastique, utilisez un chiffon doux imbibé de détergent non agressif et d'eau chaude.

#### ! IMPORTANT !

- N'utilisez pas de solvants ni de nettoyants de cuisine pour nettoyer les surfaces en plastique.

1. Rincez la surface à l'eau propre.
2. Séchez la surface en l'essuyant avec un chiffon sec.

## 8.4 Désinfection

Il est possible de désinfecter le fauteuil roulant en le vaporisant ou en l'essuyant avec des désinfectants testés et approuvés.



L'Institut Robert Koch dispose d'une liste de désinfectants actuellement approuvés à l'adresse [www.rki.de](http://www.rki.de).

## 9 APRÈS L'UTILISATION

### 9.1 Stockage



#### IMPORTANT !

- Risque d'endommagement du produit
- N'entrez pas le produit près de sources de chaleur.
  - Ne déposez jamais d'autres objets sur le fauteuil roulant.
  - Rangez le fauteuil roulant à l'intérieur dans un environnement sec.
  - Consultez les limites de température indiquées au chapitre *11.2 Conditions ambiantes, page 121*.

Après une longue période de stockage (supérieure à quatre mois), il est nécessaire de procéder à une inspection du fauteuil roulant comme indiqué dans le chapitre *8 Maintenance, page 111*.

### 9.2 Réutilisation

Le fauteuil roulant peut être réutilisé. Effectuez les opérations suivantes :

- Nettoyage et désinfection, *8.3 Nettoyage, page 114* et *8.4 Désinfection, page 115* de ce manuel.
- Inspection, *8.2 Calendrier de maintenance, page 111* de ce manuel.

- Le fauteuil roulant doit être adapté au nouvel utilisateur conformément à la documentation de maintenance (disponible auprès du distributeur küschall de votre pays).

### 9.3 Informations sur la mise au rebut

Soyez respectueux de l'environnement et éliminez votre fauteuil roulant de manière appropriée. La mise au rebut est assujettie aux réglementations nationales et locales.



Pour procéder à une mise au rebut correcte, adressez-vous à votre revendeur spécialisé ou renseignez-vous sur les organismes locaux de traitement des déchets auprès de votre mairie.



---

## 10 DÉPANNAGE

---

### 10.1 Informations de sécurité

Un usage quotidien, des réglages ou encore des modifications du fauteuil roulant risquent d'occasionner des défauts. Le tableau ci-dessous indique comment identifier les défauts et les corriger.



#### ATTENTION !

- Contactez immédiatement votre revendeur spécialisé si vous constatez un défaut sur votre fauteuil roulant (une modification significative lors de sa manœuvre, par exemple).



#### IMPORTANT !

- Certaines des actions répertoriées doivent être effectuées par un revendeur spécialisé agréé. Elle sont mentionnées. Nous vous recommandons de confier *tous* les réglages à un revendeur spécialisé.

## 10.2 Identification et résolution des pannes

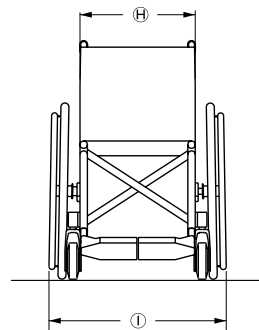
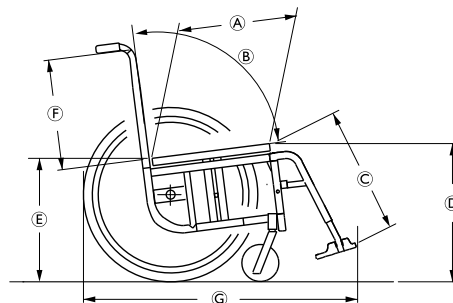
Défaillance	Cause possible	Action
Le fauteuil roulant ne se déplace pas en ligne droite.	Pression des pneus incorrecte sur une roue arrière	Corrigez la pression des pneus, ® 3.14 Pneus, page 83
	Un ou plusieurs rayons sont cassés	Remplacez le(s) rayon(s) défectueux, ® revendeur spécialisé
	Tension inégale des rayons	Serrez les rayons lâches, ® revendeur spécialisé
	Le support de roue avant n'est pas aligné correctement	Rectifier la position et l'alignement du support de roue avant, ® revendeur spécialisé
	Les roulements de roue avant sont sales ou endommagés	Nettoyez ou remplacez les roulements, ® revendeur spécialisé
	Les roues arrière sont hors du rail	Remplacez le rail, ® revendeur spécialisé
	Les roues avant ne sont pas réglées à la même hauteur	Positionnez les roues avant de telle sorte qu'elles touchent le sol en même temps, ® revendeur spécialisé
Le fauteuil roulant bascule trop facilement vers l'arrière	Les roues arrière sont montées trop en avant	Montez les roues arrière plus vers l'arrière, ® revendeur spécialisé
	Angle du dossier trop important	Réduisez l'angle du dossier, ® revendeur spécialisé
	Angle d'assise trop important	Montez la platine porte-axe plus bas sur le profil latéral, ® revendeur spécialisé Optez pour une fourche de roue avant plus petite, ® revendeur spécialisé

<b>Défaillance</b>	<b>Cause possible</b>	<b>Action</b>
Les axes à démontage rapide ne peuvent pas être insérés correctement	Les axes à démontage rapide sont sales	Nettoyez les axes à démontage rapide
	Les axes à démontage rapide ne sont pas alignés	Ajustez les axes à démontage rapide, ® revendeur spécialisé
Les freins de stationnement réagissent de manière insuffisante ou asymétrique	Pression des pneus incorrecte sur un ou sur les deux pneus arrière	Corrigez la pression des pneus, ® 3.14 <i>Pneus</i> , page 83
	Le réglage des freins de stationnement est incorrect	Corrigez le réglage des freins de stationnement, ® revendeur spécialisé
Résistance au roulage très élevée	La pression des pneus est insuffisante dans les pneus arrière	Vérifiez que la pression des pneus soit correcte ou remplacez la chambre à air du pneu, ® 3.14 <i>Pneus</i> , page 83
	Le pneu est crevé	
	Roues arrière non parallèles	Assurez-vous que les roues arrière sont bien parallèles, ® revendeur spécialisé
Les roues avant bougent lors des déplacements rapides	Tension insuffisante dans le bloc de roulements à billes de la roue avant	Serrez légèrement l'écrou sur l'axe du bloc de roulements à billes, ® revendeur spécialisé
	La roue avant est lisse	Remplacez la roue avant, ® revendeur spécialisé
La roue avant manque de mobilité ou est bloquée	Les roulements sont sales ou défectueux	Nettoyez ou remplacez les roulements, ® revendeur spécialisé
Le fauteuil roulant est très difficile à déplier	La toile de dossier est trop tendue	Desserrez légèrement les bandes de fixation à crochets et à boucles de la toile de dossier, ® 3.3 <i>Dossier</i> , page 73

## 11 CARACTÉRISTIQUES TECHNIQUES

### 11.1 Dimensions et poids

Toutes les dimensions et les spécifications de poids se rapportent à une largeur d'assise de 400 mm et à une profondeur d'assise de 400 mm dans la configuration la plus légère et la plus compacte du fauteuil roulant. Les dimensions et le poids peuvent varier en fonction des configurations.



Ⓐ	Profondeur d'assise	320 – 500 mm, par incréments de 20 mm
Ⓑ	Angle du dossier	82°/86°/90°/ 94°/98°/102°
Ⓒ	Longueur genou-talon	210 – 510 mm, par incréments de 10 mm
Ⓓ	Hauteur d'assise avant	380 – 530 mm, par incréments de 10 mm
Ⓔ	Hauteur d'assise arrière	380 – 500 mm, par incréments de 10 mm
Ⓕ	Hauteur de dossier	300 – 510 mm, par incréments de 15 mm
Ⓖ	Longueur totale	70°: environ 940 mm 80° : environ 890 mm 90° : environ 840 mm
Ⓗ	Largeur d'assise	280 – 500 mm, par incréments de 20 mm
Ⓘ	Largeur totale	Largeur d'assise + 180 mm
	Largeur totale, plié	environ 290 mm
	Poids total	environ 11 kg
	Poids de transport (sans roues arrière)	environ 8,3 kg
	Poids maximal de l'utilisateur	130 kg

	Largeur de retournement	920 – 1230 mm
	Pente max. de sécurité	7°

## 11.2 Conditions ambiantes

N'exposez pas le fauteuil roulant à des températures inférieures à -20 °C ou supérieures à 40 °C.

## 11.3 Matériaux

Les composants utilisés pour fabriquer les fauteuils roulants küschall sont constitués des matériaux suivants :

Tubes du châssis	Aluminium
Tubes de dossier	Aluminium
Croisillons	Aluminium
Toile d'assise/ Toile de dossier	PA/PE/PVC
Poignée de poussée	Acier/Aluminium/TPE
Protège-vêtements/ Garde-boue	Fibre de carbone
Fourches de roue avant	Aluminium
Repose-pied	Plastique
Pièces de support/ Fixations	Acier/ Aluminium
Vis et boulons	Acier

Compact

Tous les composants sont recouverts d'un revêtement protecteur ou sont résistants à la corrosion.

Küschall distributors:

**Belgium & Luxemburg:**

Invacare nv  
Autobaan 22  
B-8210 Loppem  
Tel: (32) (0)50 83 10 10  
Fax: (32) (0)50 83 10 11  
belgium@invacare.com  
www.invacare.be

**Italia:**

Invacare Mecc San s.r.l.,  
Via dei Pini 62,  
I-36016 Thiene (VI)  
Tel: (39) 0445 38 00 59  
Fax: (39) 0445 38 00 34  
italia@invacare.com  
www.invacare.it

**Schweiz / Suisse / Svizzera:**

Invacare AG  
Benkenstrasse 260  
CH-4108 Witterswil  
Tel: (41) (0)61 487 70 80  
Fax: (41) (0)61 487 70 81  
switzerland@invacare.com  
www.invacare.ch

**Deutschland:**

Invacare GmbH,  
Alemannenstraße 10  
D-88316 Isny  
Tel: (49) (0)7562 700 0  
Fax: (49) (0)7562 700 66  
kontakt@invacare.com  
www.invacare.de

**Nederland:**

Invacare BV  
Galvanistraat 14-3  
NL-6716 AE Ede  
Tel: (31) (0)318 695 757  
Fax: (31) (0)318 695 758  
nederland@invacare.com  
www.invacare.nl



Invacare France Operations  
Route de St Roch  
F-37230 Fondettes  
France

**France:**

Invacare Poirier SAS  
Route de St Roch  
F-37230 Fondettes  
Tel: (33) (0)2 47 62 64 66  
Fax: (33) (0)2 47 42 12 24  
contactfr@invacare.com  
www.invacare.fr

**Österreich:**

Invacare Austria GmbH  
Herzog Odilostrasse 101  
A-5310 Mondsee  
Tel: (43) 6232 5535 0  
Fax: (43) 6232 5535 4  
info-austria@invacare.com  
www.invacare.at



1583559-E 2018-05-15

