



Rea®Dahlia® electrical

fr Fauteuil roulant manuel
Manuel de maintenance

1 Généralités

1.1 Introduction

Le présent manuel accompagne un accessoire Invacare et contient des informations importantes sur la manipulation et le montage du produit. Pour garantir une utilisation en toute sécurité du produit, lisez attentivement le manuel d'utilisation du produit concerné et respectez les instructions de sécurité.

Vous pouvez vous procurer le manuel d'utilisation sur le site Web d'Invacare ou auprès de votre représentant Invacare (aux adresses indiquées au dos de ce manuel).

Invacare se réserve le droit de modifier les caractéristiques des produits sans consultation préalable.

Lire ce manuel avant d'utiliser ce produit, assurez-vous que l'utilisateur dispose de la dernière version. Vous trouverez la dernière version en format PDF sur le site Web d'Invacare.

Si vous avez des problèmes de vue, vous pouvez consulter le manuel d'utilisation sous forme de fichier PDF sur le site Web d'Invacare et l'agrandir à l'écran selon vos besoins.

2 Sécurité

2.1 Généralités



IMPORTANT !

- Pour des informations électriques supplémentaires et pour l'utilisation, voir le manuel d'utilisation.
- Si le fauteuil roulant est livré avant le 15 décembre 2015, vérifiez que l'utilisateur dispose bien de la toute dernière version du manuel d'utilisation. Vous pouvez aussi télécharger la toute dernière version du manuel d'utilisation à partir des sites web locaux www.invacare.xx (xx = code langue).

Langue	N° d'article UM	Langue	N° d'article UM
Danois	1575584	Allemand	1575628
Espagnol	1575629	Italien	1575630
Anglais	1572307	Japonais	1587499
Hollandais	1576732	Portugais	1575631
Finois	1580783	Suédois	1575581
Français	1575583		




REVENDEUR : conservez ce manuel.
Les procédures figurant dans ce manuel DOIVENT être exécutées par un technicien qualifié.

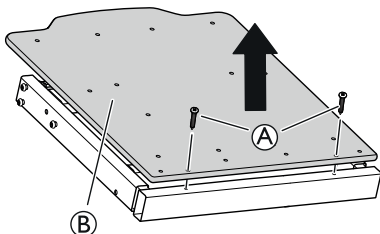


Yes, you can.®

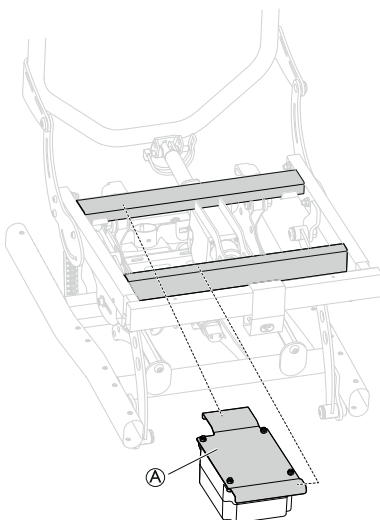
3 Réglages (Mise en service)

3.1 Montage de la batterie.

-  Lorsque vous changez la batterie, vous devez brancher le câble de la télécommande pendant 10 secondes au moins pour qu'elle puisse indiquer les niveaux de la nouvelle batterie.

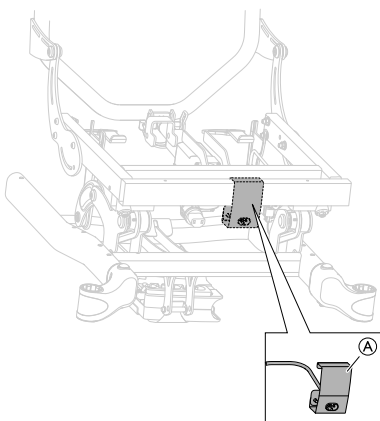


1. Desserrez et retirez les vis (A) et la plaque d'assise (B).

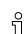


1. Montez la fixation avec la batterie (A) sur le châssis.

Montage du support pour l'extension du câble secteur



1. Placez le support (A) sur la zone marquée du châssis.
2. Fixez l'extension du câble secteur à l'unité centrale.

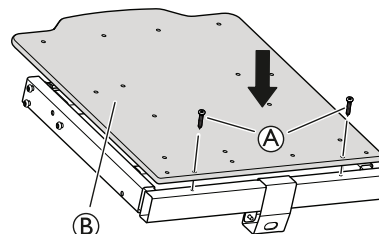
-  Voir la section « Programme électrique » pour plus d'informations sur le raccordement des câbles.



AVERTISSEMENT !

Endommagement du câble de la batterie

- Veillez à fixer les câbles de façon à ce qu'ils ne puissent pas être coincés ou étirés.
- Vérifiez que les câbles se déroulent librement lorsque vous utilisez la fonction inclinaison et/ou basculement.



3. Remontez la plaque d'assise (B).
4. Serrez les vis (A).

3.1.1 Recharge de la batterie



Détérioration de la batterie

- La batterie doit être chargée 24 heures avant la première utilisation du système.
- Après la recharge, débranchez le câble secteur avant d'utiliser le fauteuil roulant.



Le chargeur de batterie comporte différents câbles de recharge permettant de l'adapter à différentes normes électriques locales.



Lorsque la batterie est faible (20 %), le système émet des bips lors de son utilisation.

3.2 Montage des vérins



AVERTISSEMENT !

Risque de blessure

Le fauteuil roulant peut s'effondrer.

- Vérifiez que les rondelles de blocage sont correctement bloquées.
- Si une goupille de sécurité est utilisée, vérifiez que la manille/la boucle de verrouillage est correctement bloquée.

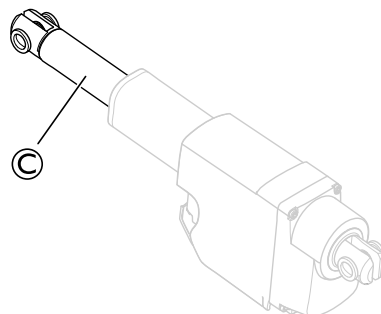


AVERTISSEMENT !

Risque de sécurité

Le fauteuil roulant risque de s'affaisser

- N'oubliez pas de réinsérer et de refixer la goupille de sécurité si elle a été enlevée.
- Vérifiez que la boucle/manille de verrouillage est correctement fixée.





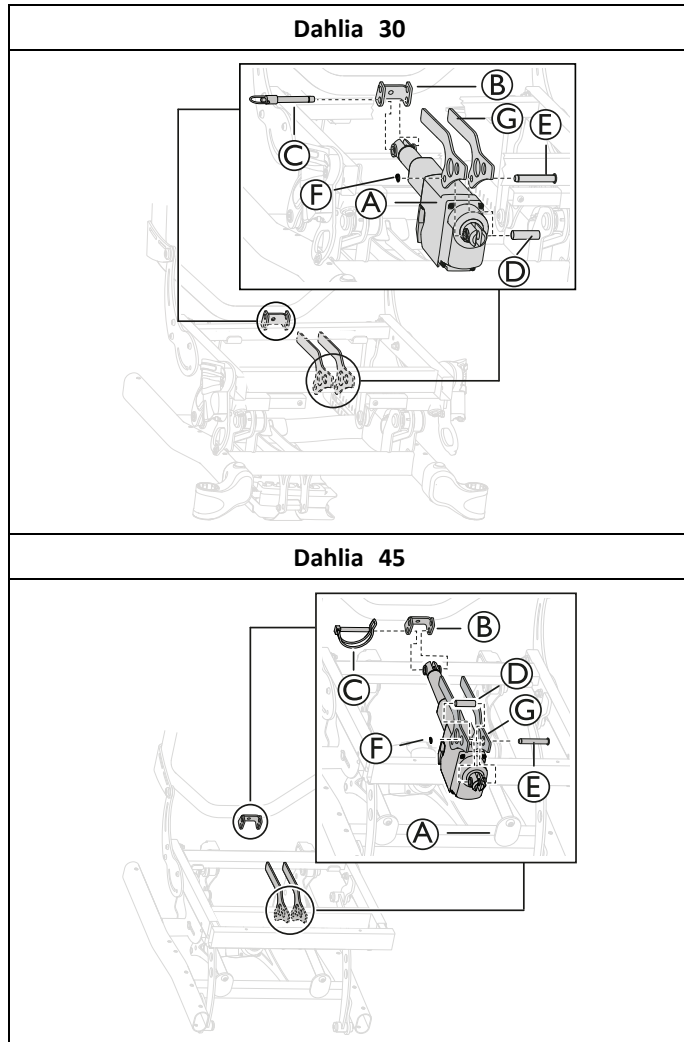
AVERTISSEMENT !

Version électrique

Le dossier peut se desserrer si la tige du vérin sort accidentellement de son logement.

- Avant de fixer le vérin au dossier, tournez la tige du vérin © au maximum dans le sens des aiguilles d'une montre.
- Lors de l'alignement des orifices, tournez la tige du vérin © au maximum d'un demi-tour dans le sens inverse des aiguilles d'une montre.

3.2.1 Montage du vérin du dossier

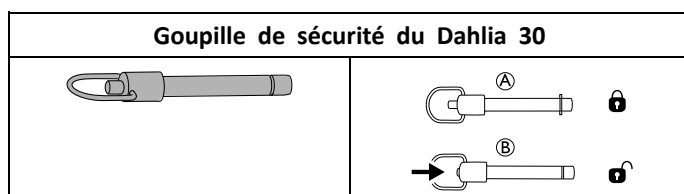


1. Placez la partie supérieure du vérin du dossier A dans la fixation B sur le châssis.
2. Insérez le vérin du dossier avec la goupille de sécurité ou l'étrier de sécurité C dans le trou inférieur de la fixation.
 - Le modèle Dahlia 30 a une goupille de sécurité et le modèle Dahlia 45, un étrier de sécurité.
3. Placez la partie inférieure du vérin du dossier A dans la fixation inférieure G sur le châssis.
4. Attachez la partie inférieure à l'aide de la broche E, du manchon D et de la rondelle de blocage F.

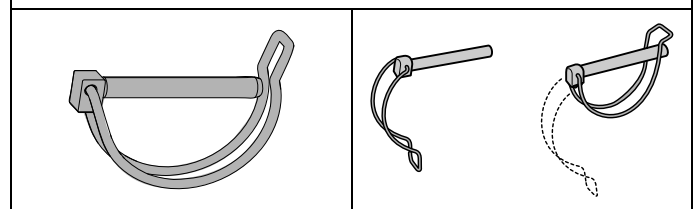


Pinces

Blocage de la goupille de sécurité

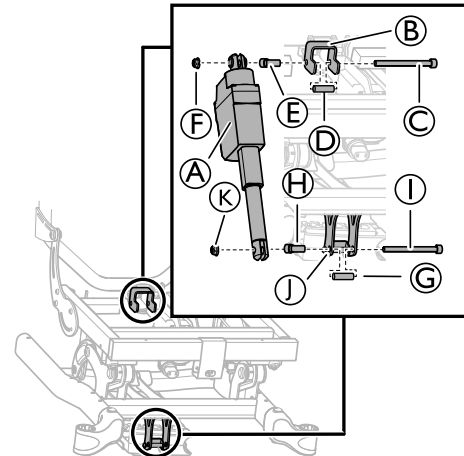


Étrier de sécurité du Dahlia 45



3.2.2 Montage du vérin d'inclinaison du dossier

Vérin d'inclinaison du dossier — Dahlia 30

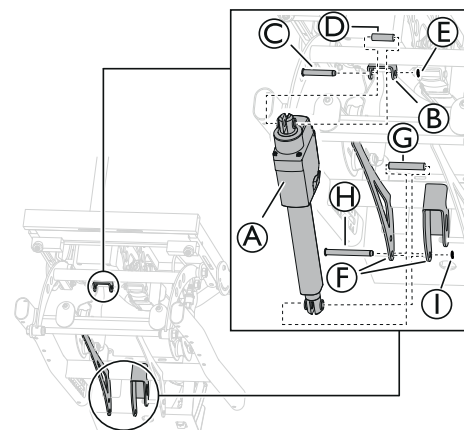


1. Placez la partie supérieure du vérin d'inclinaison du dossier A dans la fixation B sur le châssis.
2. Fixez le vérin d'inclinaison d'assise avec la vis C, les manchons D et E et l'écrou F.
3. Placez la partie inférieure du vérin d'inclinaison du dossier dans la fixation avant A sur le châssis.
4. Fixez le vérin d'inclinaison d'assise avec la vis I, les manchons G et H et l'écrou K.
5. Serrez les vis à 24 Nm.



Clé Allen 6 mm / clé fixe 13 mm

Vérin d'inclinaison d'assise — Dahlia 45



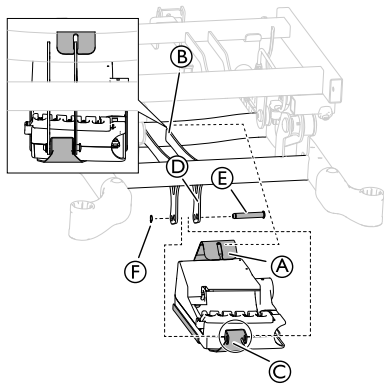
1. Placez la partie supérieure du vérin d'inclinaison du dossier A dans la fixation B sur le châssis.
2. Fixez le vérin d'inclinaison d'assise avec la broche C, le manchon D et la rondelle de blocage E.
3. Placez la partie inférieure du vérin d'inclinaison d'assise dans la fixation inférieure F sur le châssis.
4. Fixez le vérin d'inclinaison d'assise avec la broche H, le manchon G et la rondelle de blocage I.



Pinces

3.3 Montage de l'unité centrale

Dahlia 30



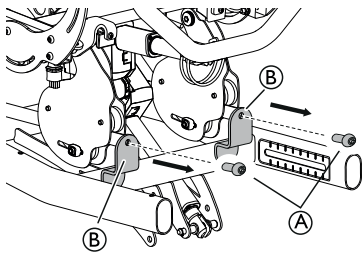
1. Montez la partie supérieure de la fixation de l'unité centrale **A** dans la fixation **B** sur le châssis.
2. Montez la partie inférieure de la fixation de l'unité centrale **C** dans la fixation **D** sur le châssis.
3. Attachez la fixation de l'unité centrale **C** avec la broche **E** et la rondelle de blocage **F**.



Pinces

Dahlia 45

1.

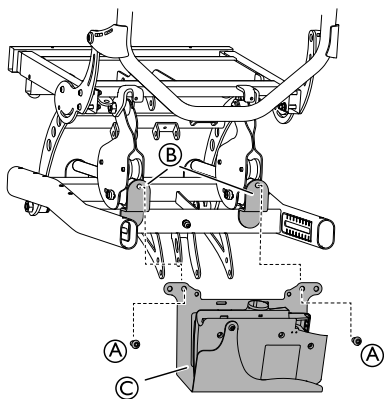


Desserrez et retirez les vis **A** des plaques de fixation **B**.



Clé allen 5 mm

2.



Montez la fixation de l'unité centrale **C** sur les plaques de fixation **B**.

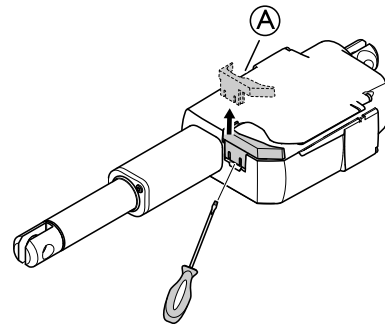
3. Remontez les vis **A** pour fixer la fixation de l'unité centrale.
4. Serrez les vis à 24 Nm.




Clé allen 5 mm

3.4 Verrou de câble — vérin

Retrait du verrou de câble



1. Desserrez le verrou de câble **A**.
 Utilisez un tournevis pour desserrer le verrou de câble.
2. Retirez le verrou de câble du vérin.

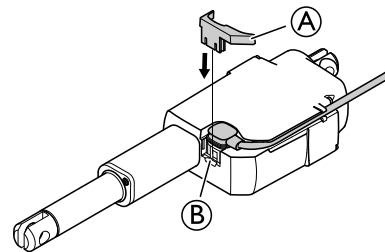



ATTENTION !

Endommagement du produit

– Lorsque vous retirez un verrou de câble, vous devez le remplacer par un neuf.

Montage du verrou de câble



1. Placez le câble dans le support **C** sur le vérin d'inclinaison du siège.
 Vérifiez que le câble est complètement enfoncé dans le support avant d'ajouter le verrou de câble **B**.
2. Fixez le verrou de câble **B** en le poussant en place sur le vérin d'inclinaison du siège.

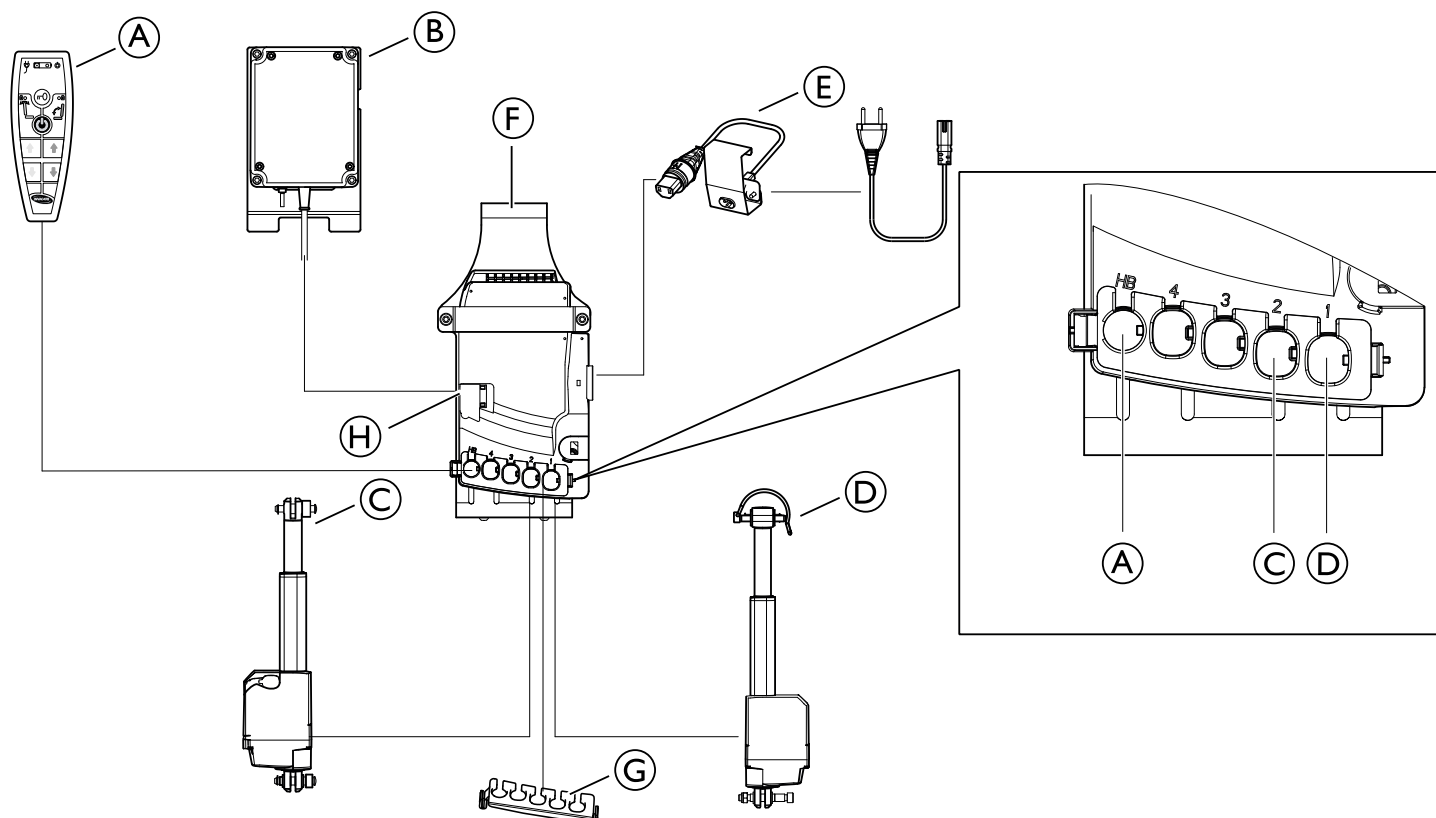


ATTENTION !

Risque d'endommagement du produit

– Vous devez monter le verrou de câble lors du lavage du fauteuil roulant.

3.5 Programme électrique



(A)	Télécommande
(B)	Batterie
(C)	Vérin d'inclinaison du siège
(D)	Vérin de basculement du dossier
(E)	Câble secteur
(F)	Unité centrale
(G)	Vérins des verrous de câbles
(H)	Câble de la batterie des verrous de câbles



ATTENTION !

Risque de dysfonctionnement

Le système peut ne pas fonctionner correctement

- Branchez toutes les fonctions avant de brancher le câble secteur.
- Branchez d'abord la télécommande. Le branchement à l'unité centrale est repéré par « HB ».
- Raccordez les différents vérins selon le programme ci-dessus.
- Vérifiez que toutes les prises sont bien branchées et poussées fermement dans le bouchon de raccord.
- Vérifiez que les verrous des câbles sont engagés pour que les câbles soient bien fixés dans l'unité centrale.
- Branchez la batterie.
- Branchez le câble secteur et mettez sous tension.
- Les unités centrales ne doivent être connectées qu'à la tension secteur spécifiée sur l'étiquette. Voir le chapitre « Système électrique » pour de plus amples informations.
- Vérifiez que les câbles ne sont pas piégés, tendus ou exposés à des objets pointus lorsque vous utilisez le système.

Représentants Invacare

France:

Invacare Poirier SAS
Route de St Roch
F-37230 Fondettes
Tel: (33) (0)2 47 62 64 66
Fax: (33) (0)2 47 42 12 24
contactfr@invacare.com
www.invacare.fr

Belgium & Luxemburg:

Invacare nv
Autobaan 22
B-8210 Loppem
Tel: (32) (0)50 83 10 10
Fax: (32) (0)50 83 10 11
belgium@invacare.com
www.invacare.be

Schweiz / Suisse / Svizzera:

Invacare AG
Benkenstrasse 260
CH-4108 Witterswil
Tel: (41) (0)61 487 70 80
Fax: (41) (0)61 487 70 81
switzerland@invacare.com
www.invacare.ch



Invacare France Operations
Route de St Roch
F-37230 Fondettes
France

