

AQUATEC®

Toalettsitsförhöjare



Toalettförhöjaren som är
lätt att ta med på resan.

INVACARE
Yes, you can.®

Aquatec 900 / Aquatec 90000

Toalettförhöjare med, eller utan armstöd och lock, som är fast monterade i toaletten.



Aquatec® 900

- **Aquatec 900** Toalettsitsförhöjare som kan monteras enkelt och säkert
- Individuell anpassning till brukaren när som helst, inga verktyg behövs. Samma toalettförhöjare ändras till;
 - tre olika sitthöjder
 - tre olika vinklar, lägre vid fronten
- Uppfällbara och ergonomiska armstöd för extra stöd när man sitter ner eller står upp
- Finns med eller utan armstöd

Aquatec 90000

- **Aquatec 90000** Toalettsitsförhöjare
- Finns i tre olika höjder: 2 cm, 6 cm eller 10 cm olika modeller
- Svängbara och ergonomiska armstöd för extra stöd när man sätter sig eller ska resa sig upp
- Innovativt clipssystem som är enkelt att hantera: Locket och toalettsitsen kan tas bort från basen utan verktyg
- Kan användas med ett armstöd
- Sitsen kan fällas upp i alla inställningslägen - enkel att rengöra

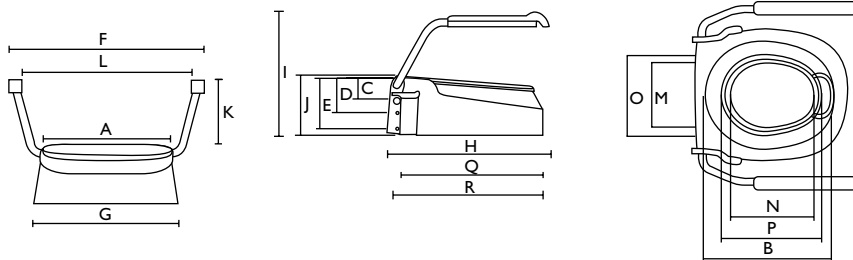


Tekniska data

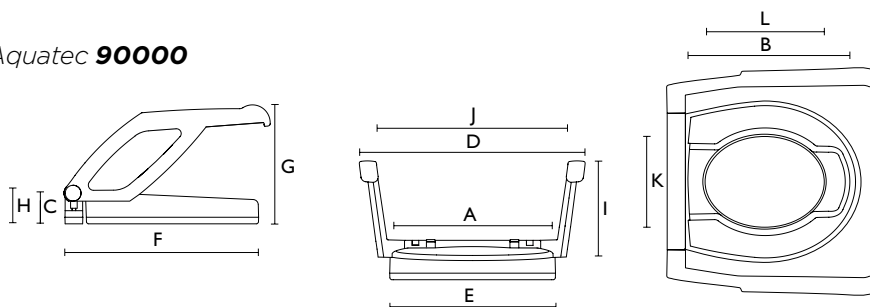
Ytterligare information om denna produkt och dess tillbehör, så som t.ex. manualer finns på vår hemsida, www.invacare.se

Artikelnummer	Aquatec 900	Aquatec 90000
Toaletsitsförlöjare med armstöd	10128-10	8.31.101 (sitthöjd 10 cm) 8.31.111 (sitthöjd 6 cm) 8.31.121 (sitthöjd 2 cm)
Toaletsitsförlöjare utan armstöd	10129-10	8.31.021 (2 cm sitthöjd) 8.31.011 (6 cm sitthöjd) 8.31.001 (10 cm sitthöjd)
Tillbehör: Coxitadapter för sitslutning framåt		1470825
Armstöd, par		16799
Dimensioner		
Sittbredd	360 mm (A)	365 mm (A)
Sittdjup	425 mm (B)	390 mm (B)
Sitthöjd 1	60 mm (C)	20 / 60 / 100 mm (C)
Sitthöjd 2	100 mm (D)	-
Sitthöjd 3	150 mm (E)	-
Totalbredd med armstöd	590 mm (F)	540 mm (D)
Totalbredd utan armstöd	430 mm (G)	380 mm (E)
Totaldjup	490 mm (H)	475 mm (F)
Totalhöjd	-	-
Totalhöjd med armstöd	380 mm (I)	230 / 270 / 310 mm (G)
Totalhöjd utan armstöd	180 mm (J)	30 / 70 / 110 mm (H)
Höjd, sits till armstöd	200 mm (K)	200 mm (I)
Bredd mellan armstöden	510 mm (L)	450 mm (J)
Bredd med stänkskydd	205 mm (M)	-
Djup med stänkskydd	260 mm (N)	-
Öppningens bredd	225 mm (O)	205 mm (K)
Öppningens djup	285 mm (P)	275 mm (L)
Längd 1	420 mm (Q)	-
Längd 2	440 mm (R)	-
Mer info		
Vikt	-	-
Vikt med armstöd	5.0 kg	4.4 kg (SH:10 cm) 4 kg (SH:6 cm) 3.6 kg (SH:2 cm)
Vikt utan armstöd	2.7 kg	-
Max brukarvikt	120 kg	150 kg
Färg	Vit	Vit

Aquatec 900



Aquatec 90000



Kundservice: 08-761 70 90 | Invacare AB
 Fax 08-761 81 08 | Box 66 - 163 91 Spånga
 sweden@invacare.com | Sweden
 www.invacare.se

