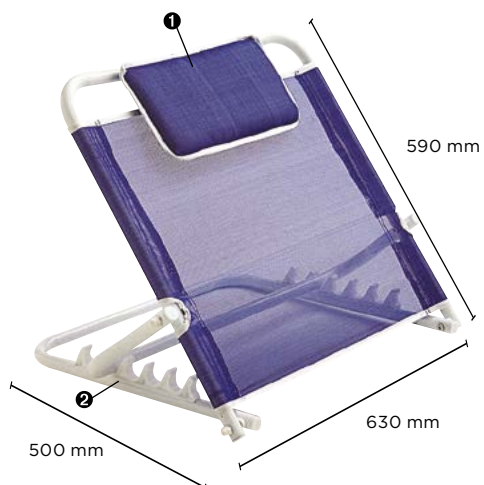


## Invacare **Areste L110**

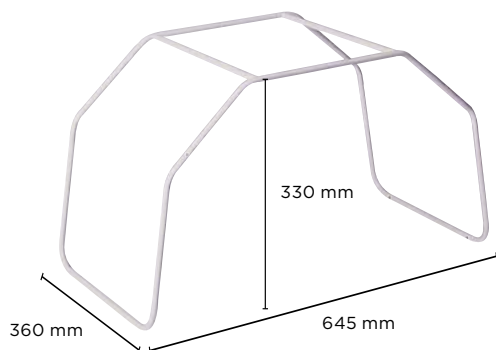


Incorporador de espalda, ofrece una inclinación de 45° a 60°. Dotado de un pequeño cojín para un máximo confort. Tapizado de nylon que permite transpirar.

### Piezas

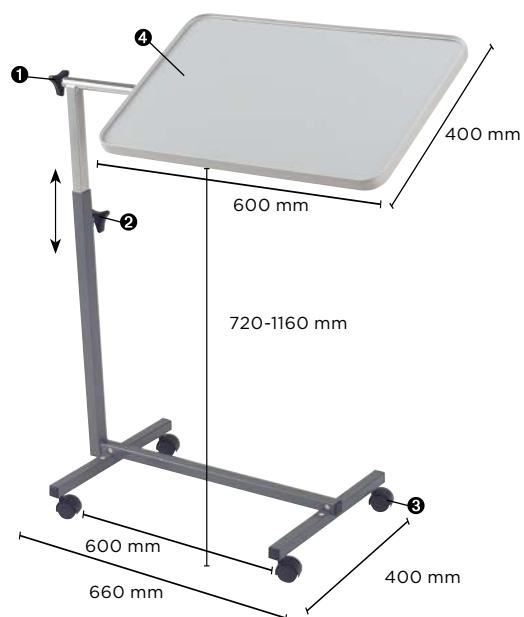
- ❶ Tapizado con cojín L110-AP01A
- ❷ Cremallera L110-AP03A

## Invacare **Statio L871**



Este arco de cama es la solución ideal , para las personas que deben guardar cama. El arco de cama soporta el peso de las sábanas y de los cubre camas.

## Invacare **Pausa L865**



Mesa de cama. Incorpora un reborde que impide la caída de los objetos, cuando se inclina.

Regulable en altura, inclinación y lateralmente.

### Piezas

- |                                       |            |
|---------------------------------------|------------|
| ❶ Palomilla de ajuste para la bandeja | L865-MA01A |
| ❷ Palomilla de ajuste en altura       | L865-MA02A |
| ❸ Ruedecita                           | L865-MA03A |
| ❹ Bandeja                             | L865-MA04A |



## Invacare **Kauma L872**



Mesa de cama dotada de un sistema de contrapeso instalado en la columna que permite variar la altura de esta mesa con un mínimo esfuerzo y sin riesgo de derramar la comida que se deposita en la bandeja. Mesa equipada con 4 ruedas, 2 de ellas con freno.

### Piezas

- |                        |            |
|------------------------|------------|
| ❶ Bandeja              | L872-MA02A |
| ❷ Columna completa     | L872-MA03A |
| ❸ Ruedecita con freno  | L872-MA01A |
| ❹ Ruedecita            | 1485082    |
| ❺ Kit de deslizamiento | 1497328    |

## Datos técnicos

Para obtener información más completa acerca de este producto incluyendo el manual del usuario, consulte la página web [www.invacare.es](http://www.invacare.es)

	L110	L871	L865	L872
Peso (kg)	4	1,4	8	11
Peso máx.de usuario (kg)	110	25	10	10
Garantía (años)	2	2	2	2