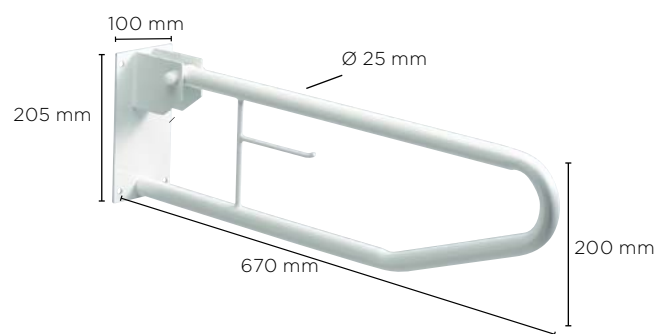


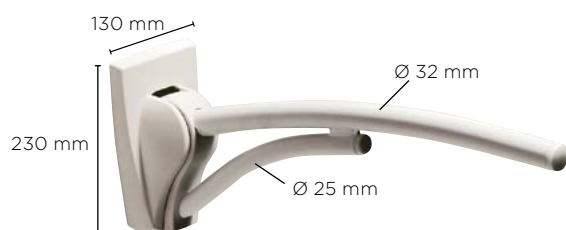
### Invacare **Basica** H330/1



Barra de apoyo abatible, de acero recubierto de plástico asegura una alta resistencia contra la corrosión.

- Soporte de papel WC.
- Profundidad abatido: 210 mm.
- Diámetro del tubo: 25 mm.

### Invacare **Revato** H335, R7762



Barra de apoyo abatible en acero.

- Existe en largos de 50 y 60 cm
- Disponible en stock en largo de 700 mm. bajo la Ref. H335

### Invacare **Revato** H345



Barra de apoyo abatible en acero con pie de apoyo. Regulable en altura de 750 a 850 mm.

- Disponible en stock en largo de 700 mm. bajo la ref. H345
- Diámetro del tubo: 32 mm.
- Diámetro del tubo del pie: 25 mm.
- Recambio del pie : R7764,08



*Invacare Revato R7763*

Kit de fijación en acero para fijar las barras de apoyo abatibles **R7762** y **R7772** con toda seguridad cuando la pared es demasiado frágil.

*Invacare Revato R7765-W*

Soporte para el papel de WC para las barras abatibles **R7762** y **R7772**, para facilitar el acceso al papel.



**Datos técnicos**

Para obtener información más completa acerca de este producto incluyendo el manual del usuario, consulte la página web [www.invacare.es](http://www.invacare.es)

	H330/1	H335/R7762	H345	R7763	R7765-W
Peso (kg)	2	3,5	3,9		
Peso máx. de usuario (kg)	130	120	120		
Garantía (años)	2	2	2	2	2

Las barras de apoyo se suministran sin tornillería.  
**R6670** kit de fijación para **R7762**, **H335** y **H345**.