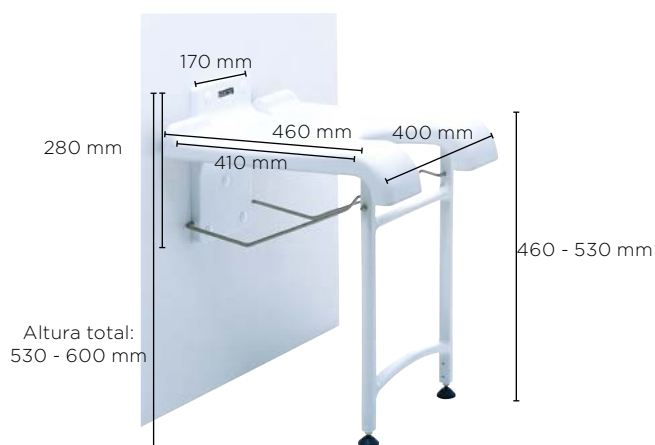


Aquatec **Sansibar 9.10.101**



Silla de ducha plegable para pared, fabricada en PVC y acero inoxidable.

- Asiento regulable desde 460 mm. a 530 mm. como altura máxima.
- Abertura amplia para la limpieza íntima.
- Pies de soporte ajustable en altura, se incluyen 2 pares de adaptadores para elevar de 460 hasta 505 mm.
- Plegable, 110 mm. una vez plegado.

Piezas de recambio:

- Placa de soporte 16251
- Embellecedores placa de pared 16252
- Set adaptadores 25 mm (par) 16250

Invacare **Futura R8802 / R8802-60**



Asiento de pared en plástico ABS y contraplaca en aluminio, diseño innovador y ergonómico.

- Abatible.
- Fácil de instalar, dimensiones reducidas - profundidad plegado: 950 mm.
- Existe en versión con pies de soporte (R8802-60)

Kits de pies de soporte disponibles :

- **R855** : Altura 370 - 490 mm
- **R860** : Altura 420 - 540 mm
- **R865** : Altura 470 - 590 mm

AQUATEC®

Asientos de ducha
plegables de pared

INVACARE
Yes, you can.®

Invacare Futura R8803 / R8803-60



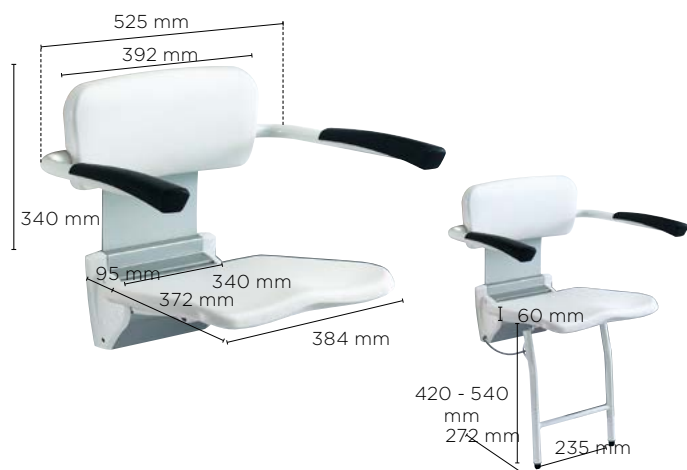
Silla de pared con asiento y respaldo en plástico ABS y contraplaca en aluminio, diseño innovador y ergonómico.

- Abatible.
- Fácil de instalar, dimensiones reducidas.
- Existe en versión con pies de soporte (R8803-60)

Kits de pies de soporte disponibles :

- **R855** : Altura 370 - 490 mm
- **R860** : Altura 420 - 540 mm
- **R865** : Altura 470 - 590 mm

Invacare Futura R8804 / R8804-60



Silla de pared con asiento y respaldo en plástico ABS, contraplaca en aluminio y reposabrazos en acero, diseño innovador y ergonómico.

- Tornillería en acero inoxidable.
- Reposabrazos y asiento abatibles
- Fácil de instalar, dimensiones reducidas, profundidad plegada: 100 mm.
- Existe en versión con pies de soporte (R8804-60) profundidad plegada: 130 mm.

Piezas asientos de pared Futura

- | | |
|-------------------------------------|-----------|
| ● Respaldo | 3840-1000 |
| ● Asiento | 1426765 |
| ● Conjunto tapas laterales | 1426766 |
| ● Conjunto tapas laterales respaldo | 1426840 |
| ● Conjunto reposabrazos | 1426839 |
| ● Tornillería | 1426842 |
| ● Embellecedores | 1426843 |
| ● Fijaciones 4un. (pared reforzada) | R6600 |

Datos técnicos

Para obtener información más completa acerca de este producto incluyendo el manual del usuario, consulte la página web www.invacare.es

	9.10.101	R8802 R8802,60	R8803 R8803,60	R8804 R8804,60
Peso (kg)	2,6	4,8 5,9	6,5 7,6	7,9 9
Peso máx. de usuario (kg)	130	135	135	135
Garantía (años)	2	2	2	2