

Fahrbarer Toilettenstuhl



Yes, you can.®



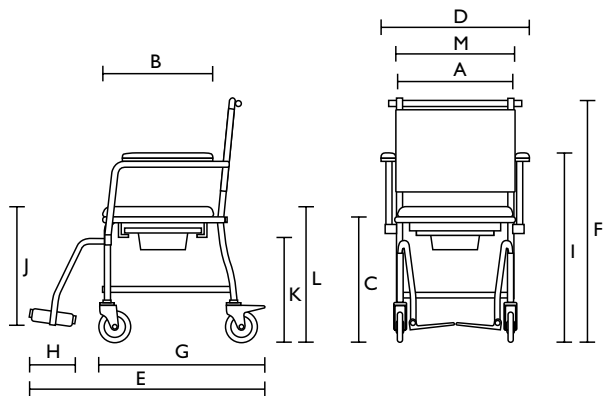
Invacare H720T

- Fahrbarer, robuster Toilettenstuhl mit Rahmen aus pulverbeschichtetem Stahlrohr
- Mit Korrosionsschutz
- Optimale Überfahrbarkeit von Toilettenbecken durch platz sparenden Schiebebügel
- Erleichtertes Umsetzen durch nach unten wegklappbare Armlehnen (über Entriegelungsfunktion) und abschwenkbare, abnehmbare Fußstützen
- Stabile Toilettenbrille mit integriertem Toilettentopfhalter und Toilettentopf

Technische Daten

Weitere Informationen, einschließlich der Gebrauchsanweisungen, finden Sie auf www.invacare.de

Maße	
Sitzbreite	450 mm (A)
Sitztiefe	450 mm (B)
Sitzhöhe	480 mm (C)
Gesamtbreite	575 mm (D)
Gesamttiefe	810 mm (E)
Gesamthöhe	945 mm (F)
Tiefe ohne Fußstützen	545 mm (G)
Tiefe der Fußstützen	155 mm (H)
Armlehnenhöhe	755 mm (I)
Abstand Fußstützen bis Sitz	345 - 460 mm (J)
Abstand Boden bis untere Sitzkante:	
mit Toilettentopfhalter	420 mm (K)
ohne Toilettentopfhalter	-
Abstand Boden bis Sitzabdeckung	525 mm (L)
Breite zwischen den Armlehnen	470 mm (M)
Breite Hygieneausschnitt	220 mm
Länge Hygieneausschnitt	260 mm
Ø Rad	5" (127 mm)
Weiteres	
Gewicht	12,8 kg
Belastbarkeit	135 kg
Farbe	Schwarz-Anthrazit



Invacare GmbH
Am Achener Hof 8
88316 Isny
Deutschland
Telefon +49 7562 700-0
kontakt@invacare.com
www.invacare.de

Invacare Austria GmbH
Herzog-Odilo-Straße 101
5310 Mondsee
Österreich
Telefon +43 6232 553-50
info-austria@invacare.com
www.invacare.at

Invacare AG
Neuhofweg 51
4147 Aesch BL
Schweiz
Telefon +41 61 48770-80
switzerland@invacare.com
www.invacare.ch

