



Bestellung

Angebot

Yes, you can.®

Tel. 07562 700-99 · rehabservice@invacare.com

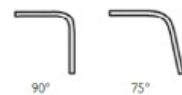
Preise in Euro
zzgl. gesetzlicher MwSt.

KÜSCHALL CHAMPION **CE**
faltbarer Rollstuhl
HMV-Nr.: 18.50.03.0251
Benutzergewicht: **max. 120 kg**
Grundpreis: 3.295,00 €

Kunden-Nr.:
Ansprechpartner:
Kommission:

Bitte kreuzen Sie die gewünschten Optionen an - falls nicht, wird Standard geliefert Standard-Option Option ohne Aufpreis

Art.-Nr.	Gewicht des Patienten = kg	Beschreibung		
DHA0031		KÜSCHALL CHAMPION Standard-Konfiguration: • Aluminium-Rahmen 75° • Auswahl aus 7 Sitzbreiten (360 - 480 mm), 8 Sitztiefen (340 - 480 mm), 12 Rückenhöhen (300 - 465 mm), 10 Sitzhöhen vorn (450 - 540 mm), 11 Sitzhöhen hinten (390 - 480 mm) und 19 Unterschenkelängen (320 - 500 mm) • winkeleinstellbarer Rücken, nach vorne abklappbar • Anpassrücken, gepolstert, einstellbar • Standard-Schiebegriffe, fest, kurz • Standard-Sitzbespannung • hochklappbare Fußplatte, winkeleinstellbar, vorversetzt • Wadenband, am Supporter montiert • 24" Küschall Starec Hinterrad, gekreuzt gespeicht mit Maxxis Lite Guard Hinterradbereifung und Greifreifen Edelstahl poliert • Fixierungsbänder und Entfalhilfe • Standard-Bremse, Bremshebel gebogen • Reflektoren / Passive Beleuchtung, montiert an den Speichen		3.295,00
DHA0000		UNIQUE: individuelles Angebot gem. Kundenwunsch		auf Anfrage
UHA0001		UNIQUE: gem. individuellem Kundenwunsch (siehe separates Bestellformular)		auf Anfrage
RAHMEN				
ALUMINIUM-RAHMEN				
DHA1150		Standard-Rahmen 75° (NC: SB 480 mm)		◆
DHA1160		Kompakt-Rahmen 90° (NC: SB 480 mm)		205,00
DHA1170		Adduktionsrahmen 75° (NC: SB 360 - 380 mm)		205,00
DHA1180		Adduktionsrahmen 90° (NC: SB 360 - 380 mm)		205,00
OPTIONALER VORDERRAHMEN				
DHA1250		SK-Rahmen, Swiss-Knife Funktion, Faltbarer Vorderrahmen (NC: Adduktionsrahmen, SB 480 mm, UL 320 - 370 mm, Styling Design-Element)		668,00
CHAMPION SL-OPTION				
UHA1260		Champion SL: Rahmen mit fest verschweißter Vorder- und Hinterradaufnahme (Benutzergewicht bis 100kg) (NC: Armlehne höhenverstellbar, 9. Hinterradposition)		550,00
SITZKONFIGURATION				
SITZBREITE (SB) 360 - 480 mm				
DHA1320		SB 360 mm (NC: Invacare Flo-tech® Lite und ContourVisco NG Sitzkissen)		<input type="radio"/>
DHA1325		SB 380 mm		<input type="radio"/>
DHA1330		SB 400 mm		<input type="radio"/>
DHA1335		SB 420 mm		<input type="radio"/>
DHA1340		SB 440 mm		<input type="radio"/>
DHA1345		SB 460 mm		<input type="radio"/>
DHA1350		SB 480 mm (nur mit Adduktionsrahmen), (NC: Invacare Matrix® MX2 Rücken, Invacare Matrix® Elite E2 Höhe 360 mm, Sitzbespannung anpassbar)		<input type="radio"/>
SITZTIEFE (ST) 340 - 480 mm				
DHA1405		ST 340 mm ^{1) 2) 3)}		<input type="radio"/>
DHA1415		ST 360 mm ^{1) 2) 3)}		<input type="radio"/>
DHA1425		ST 380 mm ²⁾		<input type="radio"/>
DHA1435		ST 400 mm		<input type="radio"/>
DHA1445		ST 420 mm		<input type="radio"/>
DHA1460		ST 440 mm		<input type="radio"/>
DHA1470		ST 460 mm		<input type="radio"/>
DHA1480		ST 480 mm ¹⁾		<input type="radio"/>
1) NC: Invacare Flo-tech® Lite und ContourVisco NG Sitzkissen 2) NC: Invacare Matrix® Libra 3) NC: Bodypoint Positionierungsgurte				

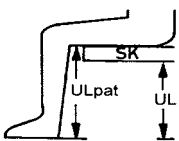
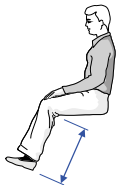


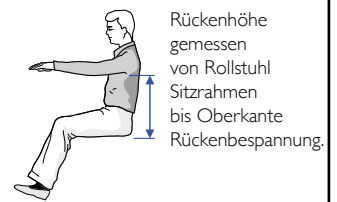
Sitzbreite gemessen am Rollstuhl von Außenkante Rahmen bis Außenkante Rahmen.



Sitztiefe gemessen von Rollstuhl-Rückenrohr; bis Vorderkante Sitzbespannung.

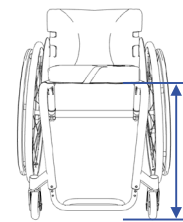
188 Bitte beachten Sie, dass alle in diesem Anpassbogen abgefragten Abmessungen exakt anzugeben sind. Nachträgliche Anpassungen können konfigurationsabhängig zu weiterem Aufwand führen. Wir behalten uns eine Toleranz von +/- 10 mm für folgende Abmessungen vor: Sitzbreite, Rückenhöhe, Sitzhöhe vorn, Sitzhöhe hinten und Unterschenkelänge.

RÜCKENHÖHE (RH) 300 - 465 mm			
DHA1600	Bei einem Invacare Matr ^x Rücken ist die Rückenhöhe abhängig vom gewählten Positionierungsrücken - Bitte diese Option (DHA1600) auswählen, wenn ein Invacare Matr ^x Rücken oder ein Positionierungspaket gewählt wird.		<input type="radio"/>
DHA1615	RH 300 mm ¹⁾		<input type="radio"/>
DHA1620	RH 315 mm ¹⁾		<input type="radio"/>
DHA1625	RH 330 mm		<input type="radio"/>
DHA1630	RH 345 mm		<input type="radio"/>
DHA1635	RH 360 mm		<input type="radio"/>
DHA1640	RH 375 mm		<input type="radio"/>
DHA1645	RH 390 mm		<input type="radio"/>
DHA1650	RH 405 mm		<input type="radio"/>
DHA1655	RH 420 mm		<input type="radio"/>
DHA1660	RH 435 mm		<input type="radio"/>
DHA1665	RH 450 mm		<input type="radio"/>
DHA1670	RH 465 mm		<input type="radio"/>
1) NC: Standard-Rückenpolster, ohne Schiebegriffe			
SITZHÖHE VORN (SHv) 450 - 540 mm			
DHA1740	SHv 450 mm		<input type="radio"/>
DHA1745	SHv 460 mm		<input type="radio"/>
DHA1750	SHv 470 mm		<input type="radio"/>
DHA1755	SHv 480 mm		<input type="radio"/>
DHA1760	SHv 490 mm		<input type="radio"/>
DHA1765	SHv 500 mm		<input type="radio"/>
DHA1770	SHv 510 mm		<input type="radio"/>
DHA1775	SHv 520 mm		<input type="radio"/>
DHA1780	SHv 530 mm		<input type="radio"/>
DHA1785	SHv 540 mm		<input type="radio"/>
SITZHÖHE HINTEN (SHh) 390 - 480 mm			
Mögliche Sitzhöhendifferenz zwischen SHv und SHh: 75° Rahmen: 0-70 mm 90° Rahmen: 30-100 mm			
DHA1815	SHh 390 mm		<input type="radio"/>
DHA1820	SHh 400 mm		<input type="radio"/>
DHA1825	SHh 410 mm		<input type="radio"/>
DHA1830	SHh 420 mm		<input type="radio"/>
DHA1835	SHh 430 mm		<input type="radio"/>
DHA1840	SHh 440 mm		<input type="radio"/>
DHA1845	SHh 450 mm		<input type="radio"/>
DHA1850	SHh 460 mm		<input type="radio"/>
DHA1855	SHh 470 mm		<input type="radio"/>
DHA1860	SHh 480 mm		<input type="radio"/>
UNTERSCHENKELLÄNGE (UL) 320 - 500 mm			
Unterschenkelänge maximal: SHv - 30 mm beim 75°-Rahmen, SHv - 40 mm beim 90°-Rahmen			
 <p>Bestimmung der Unterschenkelänge (UL):</p> <ol style="list-style-type: none"> 1) Unterschenkelänge des Nutzers ohne Sitzkissen messen 2) Von der gemessenen Unterschenkelänge die Dicke des verwendeten Sitzkissens abziehen 3) Ergebnis als UL eintragen <p>UL = ULpatient - SK</p>			
In Abhängigkeit von der Konfiguration muss die Fußauflage evtl. hochmontiert werden. Z.B.: SHv > 500 mm und UL < 400 mm oder SHv ≤ 500 mm und UL ≤ 350 mm UL < 320 mm erhältlich über myKüschall			
DHA1924	UL 320 mm ¹⁾		<input type="radio"/>
DHA1926	UL 330 mm ¹⁾		<input type="radio"/>
DHA1928	UL 340 mm ¹⁾		<input type="radio"/>
DHA1930	UL 350 mm ¹⁾		<input type="radio"/>
DHA1932	UL 360 mm ¹⁾		<input type="radio"/>
DHA1934	UL 370 mm ¹⁾		<input type="radio"/>
DHA1936	UL 380 mm ²⁾		<input type="radio"/>
DHA1938	UL 390 mm ³⁾		<input type="radio"/>
DHA1940	UL 400 mm		<input type="radio"/>
DHA1942	UL 410 mm		<input type="radio"/>
DHA1944	UL 420 mm		<input type="radio"/>



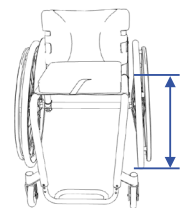
SHv / Vorderradgröße

- 3": 450 - 520 mm
- 4": 450 - 530 mm
- 5": 450 - 540 mm



SHh / Hinterradgröße

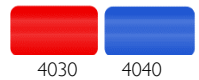
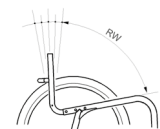
- 24": 390 - 460 mm
- 25": 410 - 480 mm
- 26": 430 - 480 mm



DHA1946	UL 430 mm		○
DHA1948	UL 440 mm		○
DHA1950	UL 450 mm		○
DHA1952	UL 460 mm		○
DHA1954	UL 470 mm		○
DHA1956	UL 480 mm		○
DHA1958	UL 490 mm		○
DHA1960	UL 500 mm		○
1) NC: Faltbarer Vorderrahmen 2) Faltbarer Vorderrahmen nur in Verbindung mit ST ≥ 400 mm 3) Faltbarer Vorderrahmen nur in Verbindung mit ST ≥ 380 mm			
RÜCKENKONFIGURATION			
RÜCKENAUSFÜHRUNG			
DHA2140	Winkeleinstellbar, nach vorne abklappbar inkl. Verriegelung		◆
RÜCKENPOLSTERUNG			
DHA2200	Standard-Rückenbezug, leicht gepolstert (NC: RH < 330 mm, Schiebegriffe höhenverstellbar, rückversetzt)		○
DHA2220	Anpassrücken, gepolstert, einstellbar; Schwarz		◆
DHA2230	Aero-Rücken, atmungsaktiv, einstellbar über Klettbänder	174,00	
DHA2240	Ohne Rückenpolster (Bitte auswählen, wenn Invacare Matr [®] Rücken gewählt wird), (NC: Schiebegriffe höhenverstellbar rückversetzt)		○
INVACARE MATRX RÜCKEN (NC: Armlehnenrohre)			
DHA2300	Invacare Matr [®] MX2, Höhe 150 mm, inkl. Schnellverschluss-Halterung ¹⁾ (Benutzergewicht bis 113 kg)	1.108,00	
DHA2305	Invacare Matr [®] MX2, Höhe 230 mm, inkl. Schnellverschluss-Halterung ¹⁾ (Benutzergewicht bis 113 kg)	1.108,00	
DHA2310	Invacare Matr [®] MX2, Höhe 305 mm, inkl. Schnellverschluss-Halterung ¹⁾ (Benutzergewicht bis 113 kg)	1.108,00	
DHA2315	Invacare Matr [®] MX2, Höhe 405 mm, inkl. Schnellverschluss-Halterung ¹⁾ (Benutzergewicht bis 113 kg)	1.108,00	
DHA2316	Invacare Matr [®] Elite E2 Deep, Höhe 160 mm, inkl. Mini-Set-Halterung	877,00	
DHA2317	Invacare Matr [®] Elite E2 Deep, Höhe 210 mm, inkl. Mini-Set-Halterung	877,00	
DHA2318	Invacare Matr [®] Elite E2 Deep, Höhe 260 mm, inkl. Mini-Set-Halterung	877,00	
DHA2320	Invacare Matr [®] Elite E2 Deep, Höhe 310 mm, inkl. Mini-Set-Halterung	877,00	
DHA2322	Invacare Matr [®] Elite E2 Deep, Höhe 360 mm, inkl. Mini-Set-Halterung	877,00	
DHA2325	Invacare Matr [®] Elite E2 Deep, Höhe 410 mm, inkl. Mini-Set-Halterung	877,00	
DHA2330	Invacare Matr [®] Elite E2 Deep, Höhe 460 mm, inkl. Easy-Set-Halterung	877,00	
DHA2331	Invacare Matr [®] Elite E2 Deep, Höhe 510 mm, inkl. Easy-Set-Halterung	877,00	
DHA2332	Invacare Matr [®] Elite E2, Höhe 160 mm, inkl. Mini-Set-Halterung	725,00	
DHA2334	Invacare Matr [®] Elite E2, Höhe 210 mm, inkl. Mini-Set-Halterung	725,00	
DHA2335	Invacare Matr [®] Elite E2, Höhe 260 mm, inkl. Mini-Set-Halterung	725,00	
DHA2340	Invacare Matr [®] Elite E2, Höhe 310 mm, inkl. Mini-Set-Halterung	725,00	
DHA2345	Invacare Matr [®] Elite E2, Höhe 360 mm, inkl. Mini-Set-Halterung ¹⁾	725,00	
DHA2350	Invacare Matr [®] Elite E2, Höhe 410 mm, inkl. Mini-Set-Halterung	725,00	
DHA2355	Invacare Matr [®] Elite E2, Höhe 460 mm, inkl. Easy-Set-Halterung	725,00	
DHA2357	Invacare Matr [®] Elite E2, Höhe 510 mm, inkl. Easy-Set-Halterung	725,00	
1) NC: SB 480 mm			
RÜCKENBREITE INVACARE MATRX RÜCKEN (bitte Konfigurationstabelle 7 beachten)			
DHA2360	360 mm (empfohlen für eine Brustkorbbreite von 265 mm)		○
DHA2362	380 mm (empfohlen für eine Brustkorbbreite von 290 mm)		○
DHA2364	410 mm (empfohlen für eine Brustkorbbreite von 315 mm)		○
DHA2366	430 mm (empfohlen für eine Brustkorbbreite von 340 mm)		○
DHA2368	460 mm (empfohlen für eine Brustkorbbreite von 370 mm)		○
DHA2370	480 mm (empfohlen für eine Brustkorbbreite von 390 mm)		○
DHA2372	510 mm (empfohlen für eine Brustkorbbreite von 420 mm)		○
SCHIEBEGRIFFE			
DHA2400	Ohne Schiebegriffe ¹⁾		○
DHA2410	Standard-Schiebegriffe fest, kurz		◆
DHA2420	Standard-Schiebegriffe fest, lang ³⁾		○
DHA2430	Schiebegriffe höhenverstellbar, rückversetzt ^{2) 4)}	236,00	
DHA2440	Schiebegriffe höhenverstellbar, integriert	215,00	
DHA2450	Schiebegriffe abklappbar	164,00	
1) NC: RH < 330 mm 2) NC: Invacare Matr [®] Rücken 3) NC: Standard-Rückenpolster 4) NC: Armlehnenrohre			
RÜCKENWINKEL (RW)			
DHA2510	RW 76°		○
DHA2530	RW 80,5°		○

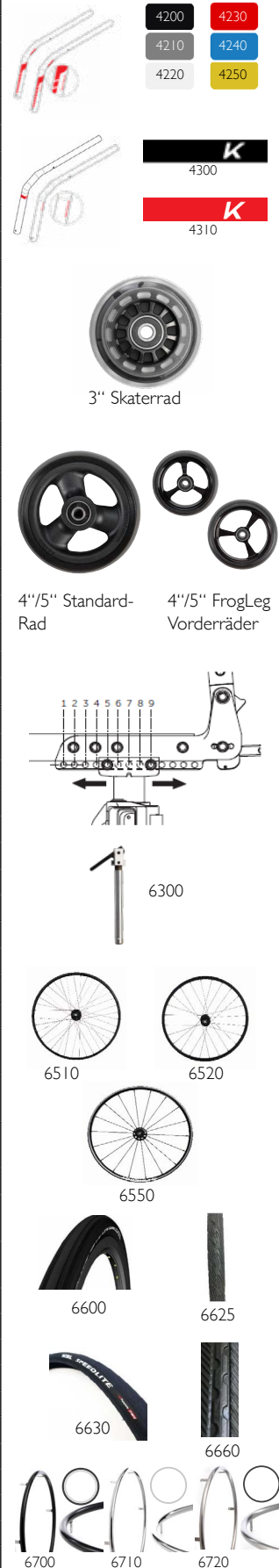


DHA2550	RW 85°		◆					
DHA2570	RW 89.5°		○					
DHA2590	RW 94°		○					
SITZ								
SITZBESpannung								
DHA2600	Standard-Sitzbespannung mit einem zentralen Klettband, soft		◆					
DHA2601	Sitzbespannung mit einem zentralen Klettband, soft, und zwei seitlichen Klettbändern, rau		○					
DHA2610	Sitzbespannung anpassbar mit einem zentralen Klettband, soft		139,00					
SITZKISSEN								
DHA2700	Standard-Sitzkissen 60 mm (Standard-Schaum + Visco-Schaum), zu befestigen am Sitzbezug über Klettstreifen		92,00					
DHA2710	Invacare Flo-tech® Lite, Höhe 78 mm		139,00					
DHA2720	Invacare Matrix® Libra Sitzkissen, Höhe 83 mm (Bitte nachstehende Tabelle beachten)		698,00					
DHA2748	Invacare Flo-tech® ContourVisco NG Sitzkissen, Höhe 100 mm		349,00					
<i>Invacare® Matrix® Libra, mögliche SB-ST-Kombinationen</i>								
Sitzbreite in mm	Sitztiefe in mm							
	340	360	380	400	420	440	460	480
360	X	X	X	✓	✓	X	X	X
380	X	X	X	✓	✓	✓	✓	✓
400	X	X	X	✓	✓	✓	✓	✓
420	X	X	X	✓	✓	✓	✓	✓
440	X	X	X	✓	✓	✓	✓	✓
460	X	X	X	✓	✓	✓	✓	✓
480	X	X	X	✓	✓	✓	✓	✓
Spezielle Sitzkissen zur optimalen Positionierung und Dekubitusprophylaxe finden Sie im Invacare-Gesamtkatalog für Händler.								
SITZOPTION								
DHA2800	Sitztasche mit Clips zum Befestigen und Entfernen, inkl. Fixierungs-Clips DHA7010		71,00					
FUSSAUFLAGEN								
DHA3240	Hochklappbare Fußplatte, winkeleinstellbar, vorversetzt ¹⁾		◆					
DHA3250	Hochklappbare Fußplatte, winkeleinstellbar, rückversetzt ¹⁾		○					
1) Bei Standard-Rahmen ist hochmontierte Fußauflage nicht möglich für SB 360 mm, bei Adduktionsrahmen ist hochmontierte Fußauflage nicht möglich für SB 360 - 400 mm)								
WADENBAND								
DHA3320	am Supporter montiert		◆					
DHA3330	am Rahmen montiert		○					
SEITENTEILE								
KLEIDER- UND RADSPRITZSCHUTZ								
DHA3405	Kunststoff - Kleiderschutz, rückschwenkbar ¹⁾ , erhöht Sitzbreite um 0 bis 5 mm		81,00					
DHA3420	Carbon - Kleiderschutz, rückschwenkbar; erhöht Sitzbreite um 0 bis 5 mm		102,00					
DHA3425	Kunststoff - Radspritzschutz, fest ¹⁾²⁾³⁾ , erhöht Sitzbreite um 0 bis 5 mm		195,00					
DHA3430	Carbon - Radspritzschutz, fest ²⁾ , erhöht Sitzbreite um 5 bis 10 mm		308,00					
DHA3440	Carbon - Radspritzschutz, abnehmbar (durch seitliche Aufnahme vergrößert sich die Sitzbreite um ca. 5 bis 10 mm und die Gesamtbreite um ca. 20 mm) ²⁾		318,00					
DHA3450	Kunststoff - Radspritzschutz, abnehmbar (durch seitliche Aufnahme vergrößert sich die Sitzbreite um ca. 5 bis 10 mm und die Gesamtbreite um ca. 20 mm) ¹⁾²⁾³⁾		205,00					
1) NC: 26" Hinterräder 2) NC: Armlehne, höhenverstellbar 3) NC: Alber Adapterplatte								
ARMLEHNEN								
DHA3480	Armlehnenrohre, nicht verriegelnd, höhenverstellbar, abnehmbar, seitlich abschwenkbar, gepolstert (NC: Invacare Matrix® Rücken)		133,00					
DHA3490	Armlehne, höhenverstellbar, kurzes Polster, ohne Kleiderschutz, nicht verriegelnd		195,00					
FARBEN UND DESIGN								
RAHMENFARBE								
DHA4000	Tiefschwarz (RAL 9005)		○					
DHA4010	Anthrazitgrau (RAL 7016)		○					
DHA4020	Verkehrsweiß (RAL 9016), (NC: Design-Element in Hellgrau)		○					
DHA4030	Karminrot (RAL 3002)		○					
DHA4040	Verkehrsblau (RAL 5017)		○					
DHA4060	Knallgelb (RAL 1016) ¹⁾		256,00					
DHA4100	Schwarz-Glanz (RAL 9005) ¹⁾		256,00					
DHA4130	Silbergrau (RAL 9006) ¹⁾		256,00					
DHA4145	Perlnachtblau (RAL 5026) ¹⁾		256,00					
DHA4150	Rubinrot (RAL 3003) ¹⁾		256,00					
DHA4170	Dynamite-Orange ¹⁾		256,00					
DHA4180	Waldgrün (RAL 6029) ¹⁾		256,00					
DHA4050	Sonderlackierung gem. Kundenwunsch (Bitte gewünschten RAL-Ton angeben!)		auf Anfrage					

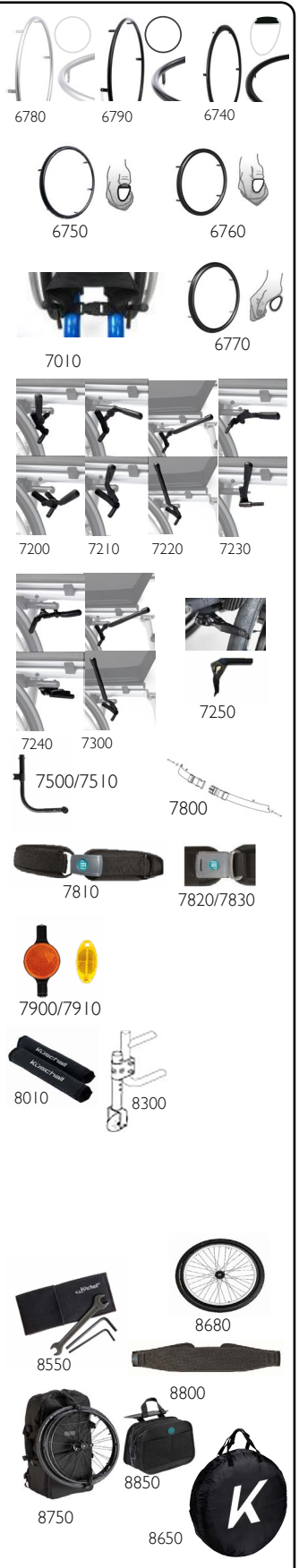


1) Die Lieferzeit verlängert sich um 15 Tage

STYLING			
DHA4190	Design-Element		133,00
DHA4195	Küschall Markenlogo		◆
FARBE DESIGN-ELEMENT			
DHA4200	Schwarz		○
DHA4210	Dunkelgrau		○
DHA4220	Hellgrau		○
DHA4230	Rot		○
DHA4240	Blau		○
DHA4250	Gold		○
FARBE KÜSCHALL MARKENLOGO			
DHA4300	Schwarz		○
DHA4310	Rot		○
VORDERRÄDER			
DHA5000	3" Skaterrad (24 mm breit) ¹⁾		○
DHA5050	4" Standard-Rad in Schwarz (29 mm breit) ²⁾		○
DHA5100	4" Softroll Plus in Schwarz (29 mm breit) ²⁾		○
DHA5200	4" FrogLeg Vorderräder mit schwarzer Bereifung, Radnabe in Schwarz (35 mm breit) ²⁾		112,00
DHA5250	4" FrogLeg Vorderräder mit schwarzer Bereifung, Radnabe in Silber (35 mm breit) ²⁾		112,00
DHA5300	5" Standard-Rad in Schwarz (31 mm breit)		○
DHA5350	5" Softroll Plus in Schwarz (31 mm breit)		○
DHA5400	5" Starec-Rad mit schwarzer Bereifung, Radnabe in Schwarz (24 mm breit)		92,00
DHA5450	5" FrogLeg Vorderräder mit schwarzer Bereifung, Radnabe in Schwarz (35 mm breit)		112,00
DHA5500	5" FrogLeg Vorderräder mit schwarzer Bereifung, Radnabe in Silber (35 mm breit)		112,00
1) NC: SHv 530 - 540 mm			
2) NC: SHv 540 mm			
HINTERRÄDER			
HINTERRADPOSITION			
DHA6100	102 mm (1. Position von Vorne), (Aktivste Position)		○
DHA6110	90,5 mm (2. Position von Vorne)		○
DHA6120	79 mm (3. Position von Vorne)		○
DHA6130	67,5 mm (4. Position von Vorne)		○
DHA6140	56 mm (5. Position von Vorne)		◆
DHA6150	44,5 mm (6. Position von Vorne)		○
DHA6160	33 mm (7. Position von Vorne)		○
DHA6170	21,5 mm (8. Position von Vorne)		○
DHA6180	10 mm (9. Position von Vorne), (Am wenigsten aktive Position)		○
TETRA-CLIP			
DHA6300	Tetra-Clip (NC: Spinerly LXX-Hinterräder, Alber Anbau Kit)		92,00
HINTERRADGRÖSSE			
DHA6410	24"		◆
DHA6420	25"		○
DHA6430	26"		○
HINTERRADAUSFÜHRUNG			
DHA6510	24", 26" Küschall ® Starec-Hinterrad, gekreuzt gespeicht, schwarze Nabe und schwarze Felge		◆
DHA6520	24", 25" High-Performance Hinterrad, Nabe und Felge in Schwarz (NC: pannensichere Bereifung)		308,00
DHA6550	24", 25" Spinerly LXX Hinterrad, Nabe, Felge und Speichen in Schwarz (NC: pannensichere Bereifung, Hand- und Speichenschutz Schwarz)		535,00
HINTERRADBEREIFUNG			
DHA6600	24" Maxxis Lite Guard: Leichter Reifen mit klassischem Fischgrätenprofil und SilverShield Pannenschutz aus 0,45 mm Polyfasergewebe		◆
DHA6625	24", 25", 26" Maxxis Alpha Protect: Vielseitiger und strapazierfähiger Reifen mit Pannenschutz aus extraleichtem Polyfasergewebe		45,00
DHA6630	24" MBL Speedlite: sehr leichte Bereifung mit hohem Pannenschutz		50,00
DHA6660	24" Pannensicher Schwarz (NC: Performance-Bremse)		30,00
Mountainbike Hinterräder können Sie als 2. Radsatz mit der Option DHA8680 unter „Sonstiges Zubehör“ erfassen.			
GREIFREIFEN			
DHA6700	24", 26", Supergripp, Abstand 30 mm (montierbar auf 40 mm)		256,00
DHA6710	24", 26", Edelstahl poliert, Abstand 30 mm		◆
DHA6720	24", Titan, Abstand 30 mm (montierbar auf 40 mm)		215,00
DHA6740	24", 25" Carbolife "Gekko", Abstand 30 mm (montierbar auf 40 mm)		442,00
DHA6750	24", 25" Carbolife "Gekko S", Abstand 30 mm (montierbar auf 40 mm)		442,00
DHA6760	24" Carbolife "Curve L", Abstand 30 mm (montierbar auf 40 mm)		318,00
DHA6770	24" Carbolife "Quadro", Abstand 30 mm (montierbar auf 40 mm)		483,00



DHA6775	24" Carbolife "Curve L Tetra-Grip", Abstand 30 mm (montierbar auf 40 mm)	395,00
DHA6780	24", 25", 26", Aluminium leicht, eloxiert, Abstand 30 mm (montierbar auf 40 mm)	○
DHA6790	24", 25", 26" Aluminium leicht, schwarz, pulverbeschichtet, Abstand 30 mm	129,00
RADSTURZ		
DHA6820	0°	◆
DHA6830	1° (NC: Alber Anbau Kit)	○
DHA6840	3° (NC: Performance-Bremse)	○
HAND- UND SPEICHENSCHUTZ (bei Wahl eines Carbolife-Greifreifens beträgt der Abstand immer 40 mm)		
DHA6900	24", 26" Transparent	143,00
DHA6910	24", 26" Schwarz	191,00
ALBER ANBAU KIT		
DHA6950	E-Motion M25 Adapterplatte (nur mit 24" Hinterrad, bei 3° Radsturz beträgt das max. Nutzergewicht 100 kg), inkl. Kippschutz der Firma ALBER, (NC: Stockhalter)	926,00
SICHERHEIT		
DHA7000	Fixierungs-Bänder (NC: SB 360 - 380 mm)	◆
DHA7010	Fixierungs-Clips, fixieren den Rollstuhl sicher in gefaltetem Zustand (NC: Adduktionsrahmen)	○
DHA7100	Entfalthilfe, um Faltmechanismus frontal zu öffnen	◆
BREMSEN		
DHA7200	Ziehbremse	46,00
DHA7210	Standard-Bremse, Bremshebel gebogen	◆
DHA7220	Standard-Bremse, Bremshebel gerade	○
DHA7230	Performance-Bremse (NC: Bodypoint Positionierungsgurte)	71,00
DHA7240	Aktiv-Bremse	71,00
DHA7250	Aktiv-Bremse, leicht	98,00
DHA7300	Bremshebelverlängerung (NC: Performance-Bremse, Aktiv-Bremse)	36,00
SICHERHEITZUBEHÖR		
DHA7500	Kippschutz, wegschwenkbar, rechts	129,00
DHA7510	Kippschutz, wegschwenkbar, links	129,00
DHA7520	Kippschutz, wegschwenkbar, beidseitig	252,00
POSITIONIERUNGSGURTE		
DHA7800	Positionierungsgurt mit Klippverschluss	81,00
DHA7810	Bodypoint Positionierungsgurt Evoflex 2-Punkt, mit Druckknopf-Verschluss, Größe S (Benutzergewicht 25 - 50 kg)	180,00
DHA7820	Bodypoint Positionierungsgurt Evoflex 2-Punkt mit Rehab-Verschluss, Größe M (Benutzergewicht 50 - 75 kg)	180,00
DHA7830	Bodypoint Positionierungsgurt Evoflex 2-Punkt mit Rehab-Verschluss, Größe L (Benutzergewicht 75 - 100 kg)	180,00
REFLEKTOREN		
DHA7900	Reflektoren / Passive Beleuchtung, montiert an den Speichen	◆
DHA7910	Reflektoren / Passive Beleuchtung, beigelegt	○
SONSTIGES ZUBEHÖR (max. 2 Adaptionen (Kippschutz, Ankipphilfe, Stockhalter, Transiträder) pro Seite)		
DHA8010	Vorderrahmenschützer, Paar (abnehmbar, mit Klettverschluss)	61,00
DHA8100	Ankipphilfe, rechts	50,00
DHA8200	Stockhalter, rechts	40,00
DHA8300	Transiträder 3" (nur mit Kippschutz beidseitig)	205,00
DHA8550	Werkzeugsatz	10,00
DHA8650	Rädertasche für den Transport	77,00
DHA8680	24" Mountainbike-Räder mit Tasche (mit Aluminium-Greifreifen eloxiert und Steckachse)	708,00
DHA8700	Transporttasche für Champion (Räder können am Rollstuhl montiert bleiben)	277,00
DHA8750	Transporttasche für Champion mit faltbarer Vorderrahmenoption (Tasche ist nur in einer Standardgröße verfügbar, daher wird empfohlen, die Transporttasche NICHT einzusetzen, wenn fester Carbon-Radspritzschutz, feste Schiebegriffe, höhenverstellbare Schiebegriffe (rückversetzt und integriert) oder Invacare Matr [®] Rücken und Kissen gewählt wurden)	411,00
DHA8800	Bodypoint Wadenband	123,00
DHA8850	Bodypoint Tasche	118,00
SERVICEPAUSCHALE		
I607806	Servicepauschale Erprobungsbegleitung durch Invacare-Mitarbeiter (nicht rabattfähig)	150,00



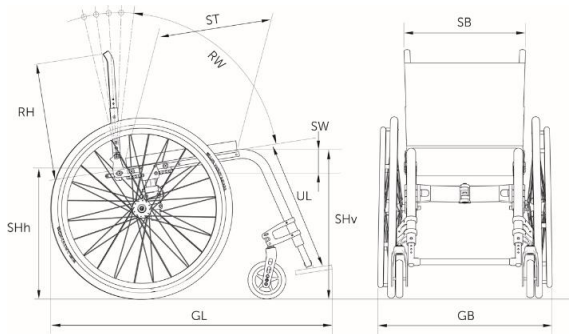


Tabelle 1: Übersicht Montageposition Seitenteil in Abhängigkeit zu Hinterradgröße und Sitzhöhe hinten

Carbon Radspritzschutz mit 24" Hinterrad									
Sitzhöhe hinten	Position								
	1	2	3	4	5	6	7	8	9
390 mm	x	x	✓	✓	✓	✓	✓	✓	✓
400 mm	x	✓	✓	✓	✓	✓	✓	✓	✓
410 mm	✓	✓	✓	✓	✓	✓	✓	✓	✓
420 mm	✓	✓	✓	✓	✓	✓	✓	✓	✓
430 mm	✓	✓	✓	✓	✓	✓	✓	✓	✓
440 mm	✓	✓	✓	✓	✓	✓	✓	✓	✓
450 mm	✓	✓	✓	✓	✓	✓	✓	✓	✓
460 mm	✓	✓	✓	✓	✓	✓	✓	✓	✓
470 mm	x	x	x	x	x	x	x	x	x
480 mm	x	x	x	x	x	x	x	x	x
490 mm	x	x	x	x	x	x	x	x	x

Carbon Radspritzschutz mit 25" Hinterrad									
Sitzhöhe hinten	Position								
	1	2	3	4	5	6	7	8	9
390 mm	x	x	x	x	x	x	x	x	x
400 mm	x	x	x	x	x	x	x	x	x
410 mm	x	x	x	✓	✓	✓	✓	✓	✓
420 mm	x	x	✓	✓	✓	✓	✓	✓	✓
430 mm	✓	✓	✓	✓	✓	✓	✓	✓	✓
440 mm	✓	✓	✓	✓	✓	✓	✓	✓	✓
450 mm	✓	✓	✓	✓	✓	✓	✓	✓	✓
460 mm	✓	✓	✓	✓	✓	✓	✓	✓	✓
470 mm	✓	✓	✓	✓	✓	✓	✓	✓	✓
480 mm	✓	✓	✓	✓	✓	✓	✓	✓	✓
490 mm	x	x	x	x	x	x	x	x	x

Carbon Radspritzschutz mit 26" Hinterrad									
Sitzhöhe hinten	Position								
	1	2	3	4	5	6	7	8	9
390 mm	x	x	x	x	x	x	x	x	x
400 mm	x	x	x	x	x	x	x	x	x
410 mm	x	x	x	x	x	x	x	x	x
420 mm	x	x	x	x	x	x	x	x	x
430 mm	x	x	x	x	x	x	x	x	x
440 mm	x	x	x	✓	✓	✓	✓	✓	✓
450 mm	✓	✓	✓	✓	✓	✓	✓	✓	✓
460 mm	✓	✓	✓	✓	✓	✓	✓	✓	✓
470 mm	✓	✓	✓	✓	✓	✓	✓	✓	✓
480 mm	✓	✓	✓	✓	✓	✓	✓	✓	✓
490 mm	✓	✓	✓	✓	✓	✓	✓	✓	✓

Carbon Kleiderschutz mit 24" Hinterrad									
Sitzhöhe hinten	Position								
	1	2	3	4	5	6	7	8	9
390 mm	✓	✓	✓	✓	✓	✓	✓	✓	✓
400 mm	✓	✓	✓	✓	✓	✓	✓	✓	✓
410 mm	✓	✓	✓	✓	✓	✓	✓	✓	✓
420 mm	✓	✓	✓	✓	✓	✓	✓	✓	✓
430 mm	✓	✓	✓	✓	✓	✓	✓	✓	✓
440 mm	✓	✓	✓	✓	✓	✓	✓	✓	✓
450 mm	✓	✓	✓	✓	✓	✓	✓	✓	✓
460 mm	✓	✓	✓	✓	✓	✓	✓	✓	✓
470 mm	x	x	x	x	x	x	x	x	x
480 mm	x	x	x	x	x	x	x	x	x
490 mm	x	x	x	x	x	x	x	x	x

Carbon Kleiderschutz mit 25" Hinterrad									
Sitzhöhe hinten	Position								
	1	2	3	4	5	6	7	8	9
390 mm	x	x	x	x	x	x	x	x	x
400 mm	x	x	x	x	x	x	x	x	x
410 mm	✓	✓	✓	✓	✓	✓	✓	✓	✓
420 mm	✓	✓	✓	✓	✓	✓	✓	✓	✓
430 mm	✓	✓	✓	✓	✓	✓	✓	✓	✓
440 mm	✓	✓	✓	✓	✓	✓	✓	✓	✓
450 mm	✓	✓	✓	✓	✓	✓	✓	✓	✓
460 mm	✓	✓	✓	✓	✓	✓	✓	✓	✓
470 mm	✓	✓	✓	✓	✓	✓	✓	✓	✓
480 mm	✓	✓	✓	✓	✓	✓	✓	✓	✓
490 mm	x	x	x	x	x	x	x	x	x

Carbon Kleiderschutz mit 26" Hinterrad									
Sitzhöhe hinten	Position								
	1	2	3	4	5	6	7	8	9
390 mm	x	x	x	x	x	x	x	x	x
400 mm	x	x	x	x	x	x	x	x	x
410 mm	x	x	x	x	x	x	x	x	x
420 mm	x	x	x	x	x	x	x	x	x
430 mm	x	x	✓	✓	✓	✓	✓	✓	✓
440 mm	x	✓	✓	✓	✓	✓	✓	✓	✓
450 mm	✓	✓	✓	✓	✓	✓	✓	✓	✓
460 mm	✓	✓	✓	✓	✓	✓	✓	✓	✓
470 mm	✓	✓	✓	✓	✓	✓	✓	✓	✓
480 mm	✓	✓	✓	✓	✓	✓	✓	✓	✓
490 mm	✓	✓	✓	✓	✓	✓	✓	✓	✓

Kunststoff-Seitenteil Kleider- oder Radspritzschutz mit 24" Hinterrad										Kunststoff-Seitenteil Kleider- oder Radspritzschutz mit 25" Hinterrad									
Sitzhöhe hinten	Position									Sitzhöhe hinten	Position								
	1	2	3	4	5	6	7	8	9		1	2	3	4	5	6	7	8	9
390 mm	✓	✓	✓	✓	✓	✓	✓	✓	✓	390 mm	✗	✗	✗	✗	✗	✗	✗	✗	✗
400 mm	✓	✓	✓	✓	✓	✓	✓	✓	✓	400 mm	✗	✗	✗	✗	✗	✗	✗	✗	✗
410 mm	✓	✓	✓	✓	✓	✓	✓	✓	✓	410 mm	✓	✓	✓	✓	✓	✓	✓	✓	✓
420 mm	✓	✓	✓	✓	✓	✓	✓	✓	✓	420 mm	✓	✓	✓	✓	✓	✓	✓	✓	✓
430 mm	✓	✓	✓	✓	✓	✓	✓	✓	✓	430 mm	✓	✓	✓	✓	✓	✓	✓	✓	✓
440 mm	✓	✓	✓	✓	✓	✓	✓	✓	✓	440 mm	✓	✓	✓	✓	✓	✓	✓	✓	✓
450 mm	✓	✓	✓	✓	✓	✓	✓	✓	✓	450 mm	✓	✓	✓	✓	✓	✓	✓	✓	✓
460 mm	✓	✓	✓	✓	✓	✓	✓	✓	✓	460 mm	✓	✓	✓	✓	✓	✓	✓	✓	✓
470 mm	✗	✗	✗	✗	✗	✗	✗	✗	✗	470 mm	✓	✓	✓	✓	✓	✓	✓	✓	✓
480 mm	✗	✗	✗	✗	✗	✗	✗	✗	✗	480 mm	✓	✓	✓	✓	✓	✓	✓	✓	✓
490 mm	✗	✗	✗	✗	✗	✗	✗	✗	✗	490 mm	✗	✗	✗	✗	✗	✗	✗	✗	✗

Tabelle 2: Übersicht Montageposition Fußauflage in Abhängigkeit zu Rahmenart und Sitzbreite

Standard-Rahmen							
Position Fußauflage	SB 360 mm	SB 380 mm	SB 400 mm	SB 420 mm	SB 440 mm	SB 460 mm	SB 480 mm
Standard	✓	✓	✓	✓	✓	✓	✗
hochmontiert	✗	✓	✓	✓	✓	✓	✓

Adduktionsrahmen							
Position Fußauflage	SB 360 mm	SB 380 mm	SB 400 mm	SB 420 mm	SB 440 mm	SB 460 mm	SB 480 mm
Standard	✗	✗	✓	✓	✓	✓	✓
hochmontiert	✗	✗	✗	✓	✓	✓	✓

Tabelle 3: Übersicht Montageposition Fußauflage in Abhängigkeit zu UL, Rahmenart und Winkel sowie Sitztiefe

		75° - Standard-Rahmen und Adduktionsrahmen kurz				75° - Standard-Rahmen und Adduktionsrahmen lang				90° - Standard-Rahmen und Adduktionsrahmen kurz				90° - Standard-Rahmen und Adduktionsrahmen lang			
		Sitztiefe (mm)				Sitztiefe (mm)				Sitztiefe (mm)				Sitztiefe (mm)			
Fußauflage	UL (mm)	340	360	380	400 - 480	340	360	380	400 - 480	340	360	380	400 - 480	340	360	380	400 - 480
	Fußauflage vorversetzt	320	H	H	H	H	H	H	H	H	H	H	H	H	H	H	H
330		H	H	H	STD	H	H	H	H	H	H	H	H	H	H	H	H
340		H	H	STD	STD	H	H	H	H	H	H	H	H	H	H	H	H
350		STD	STD	STD	STD	H	H	H	H	H	H	H	H	H	H	H	H
360		STD	STD	STD	STD	H	H	H	H	H	H	H	H	H	H	H	H
370		STD	STD	STD	STD	H	H	H	H	H	H	H	H	H	H	H	H
380		STD	STD	STD	STD	H	H	H	STD	STD	STD	STD	STD	H	H	H	STD
390		STD	STD	STD	STD	H	H	STD	STD	STD	STD	STD	STD	H	STD	STD	STD
400		STD	STD	STD	STD	STD	STD	STD	STD	STD	STD	STD	STD	STD	STD	STD	STD
410		STD	STD	STD	STD	STD	STD	STD	STD	STD	STD	STD	STD	STD	STD	STD	STD
420		STD	STD	STD	STD	STD	STD	STD	STD	STD	STD	STD	STD	STD	STD	STD	STD
430		STD	STD	STD	STD	STD	STD	STD	STD	STD	STD	STD	STD	STD	STD	STD	STD
440		STD	STD	STD	x	STD	STD	STD	STD	STD	STD	STD	STD	STD	STD	STD	STD
450		STD	STD	x	x	STD	STD	STD	STD	STD	STD	STD	STD	STD	STD	STD	STD
460		x	x	x	x	STD	STD	STD	STD	STD	STD	STD	STD	STD	STD	STD	STD
470		x	x	x	x	STD	STD	STD	STD	STD	STD	STD	STD	STD	STD	STD	STD
480	x	x	x	x	STD	STD	STD	STD	STD	STD	STD	STD	STD	STD	STD	STD	
490	x	x	x	x	STD	STD	STD	x	x	x	x	x	STD	STD	x	x	
500	x	x	x	x	STD	STD	x	x	x	x	x	x	x	x	x	x	
Fußauflage rückversetzt	320	H	H	H	STD	H	H	H	H	H	H	H	H	H	H	H	H
	330	H	H	STD	STD	H	H	H	H	H	H	H	H	H	H	H	H
	340	STD	STD	STD	STD	H	H	H	H	H	H	H	H	H	H	H	H
	350	STD	STD	STD	STD	H	H	H	H	H	H	H	H	H	H	H	H
	360	STD	STD	STD	STD	H	H	H	H	H	H	H	H	H	H	H	H
	370	STD	STD	STD	STD	H	H	H	STD	STD	STD	STD	STD	H	H	H	H
	380	STD	STD	STD	STD	H	H	STD	STD	STD	STD	STD	STD	H	H	H	STD
	390	STD	STD	STD	STD	STD	STD	STD	STD	STD	STD	STD	STD	H	STD	STD	STD
	400	STD	STD	STD	STD	STD	STD	STD	STD	STD	STD	STD	STD	STD	STD	STD	STD
	410	STD	STD	STD	STD	STD	STD	STD	STD	STD	STD	STD	STD	STD	STD	STD	STD
	420	STD	STD	STD	STD	STD	STD	STD	STD	STD	STD	STD	STD	STD	STD	STD	STD
	430	STD	STD	STD	x	STD	STD	STD	STD	STD	STD	STD	STD	STD	STD	STD	STD
	440	STD	STD	x	x	STD	STD	STD	STD	STD	STD	STD	STD	STD	STD	STD	STD
	450	x	x	x	x	STD	STD	STD	STD	STD	STD	STD	STD	STD	STD	STD	STD
	460	x	x	x	x	STD	STD	STD	STD	STD	STD	STD	STD	STD	STD	STD	STD
	470	x	x	x	x	STD	STD	STD	STD	STD	STD	STD	STD	STD	STD	STD	STD
480	x	x	x	x	STD	STD	STD	x	x	x	x	x	STD	STD	STD	x	
490	x	x	x	x	STD	STD	x	x	x	x	x	x	STD	STD	x	x	
500	x	x	x	x	x	x	x	x	x	x	x	x	x	x	x	x	

Tabelle 4: Mögliche Montage der Fußauflage in Verbindung mit Sitzwinkel und Vorderradgröße

	Sitzwinkel (SHv-SHh)	Fußauflage vorversetzt						Fußauflage rückversetzt					
		ST 340 - 380 mm			ST 400 - 480 mm			ST 340 - 380 mm			ST 400 - 480 mm		
		3"	4"	5"	3"	4"	5"	3"	4"	5"	3"	4"	5"
75° Rahmen	0 mm	✓	✓	✓	✓	✓	✓	✓	✗	✗	✓	✗	✗
	10 mm	✓	✓	✓	✓	✓	✓	✓	✓	✗	✓	✓	✗
	20 mm	✓	✓	✓	✓	✓	✓	✓	✓	✗	✓	✓	✗
	30 mm	✓	✓	✓	✓	✓	✓	✓	✓	✗	✓	✓	✗
	40 mm	✓	✓	✓	✓	✓	✓	✓	✓	✓	✓	✓	✗
	50 mm	✓	✓	✓	✓	✓	✓	✓	✓	✓	✓	✓	✓
	60 mm	✓	✓	✓	✓	✓	✓	✓	✓	✓	✓	✓	✓
90° Rahmen	30 mm	✓	✓	✗	✓	✓	✗	✗	✗	✗	✗	✗	✗
	40 mm	✓	✓	✗	✓	✓	✗	✗	✗	✗	✗	✗	✗
	50 mm	✓	✓	✓	✓	✓	✗	✓	✗	✗	✓	✗	✗
	60 mm	✓	✓	✓	✓	✓	✓	✓	✗	✗	✓	✗	✗
	70 mm	✓	✓	✓	✓	✓	✓	✓	✓	✗	✓	✗	✗
	80 mm	✓	✓	✓	✓	✓	✓	✓	✓	✗	✓	✗	✗
	90 mm	✓	✓	✓	✓	✓	✓	✓	✓	✗	✓	✓	✗
100 mm	✓	✓	✓	✓	✓	✓	✓	✓	✓	✓	✓	✗	

Wenn UL < SHv - 100 mm, dann sind alle Konfigurationen möglich.

Tabelle 5: Sitzhöhe vorne (SHv) in Verbindung mit Vorderrahmen und Vorderradgröße

	SHv	Langer Rahmen						Kurzer Rahmen					
		ST 340 - 380 mm			ST 400 - 480 mm			ST 340 - 380 mm			ST 400 - 480 mm		
		3"	4"	5"	3"	4"	5"	3"	4"	5"	3"	4"	5"
75° Rahmen	540 mm	✗	✗	✓	✗	✓	✓	✗	✗	✗	✗	✗	✗
	530 mm	✗	✓	✓	✓	✓	✓	✗	✗	✗	✗	✗	✗
	520 mm	✓	✓	✓	✓	✓	✓	✗	✗	✗	✗	✗	✗
	510 mm	✓	✓	✓	✓	✓	✓	✗	✗	✗	✗	✗	✓
	500 mm	✓	✓	✓	✓	✓	✓	✗	✗	✓	✗	✓	✓
	490 mm	✓	✓	✓	✓	✓	✓	✗	✓	✓	✓	✓	✓
	480 mm	✓	✓	✓	✓	✓	✓	✓	✓	✓	✓	✓	✓
	470 mm	✓	✓	✓	✓	✓	✓	✓	✓	✓	✓	✓	✓
	460 mm	✓	✓	✓	✓	✓	✓	✓	✓	✓	✓	✓	✓
	450 mm	✓	✓	✓	✓	✓	✓	✓	✓	✓	✓	✓	✓
90° Rahmen	540 mm	✗	✗	✓	✗	✓	✓	✗	✗	✗	✗	✗	✗
	530 mm	✗	✓	✓	✓	✓	✓	✗	✗	✗	✗	✗	✗
	520 mm	✓	✓	✓	✓	✓	✓	✗	✗	✗	✗	✗	✗
	510 mm	✓	✓	✓	✓	✓	✓	✗	✗	✗	✗	✗	✓
	500 mm	✓	✓	✓	✓	✓	✓	✗	✗	✓	✗	✓	✓
	490 mm	✓	✓	✓	✓	✓	✓	✗	✓	✓	✓	✓	✓
	480 mm	✓	✓	✓	✓	✓	✓	✓	✓	✓	✓	✓	✓
	470 mm	✓	✓	✓	✓	✓	✓	✓	✓	✓	✓	✓	✓
	460 mm	✓	✓	✓	✓	✓	✓	✓	✓	✓	✓	✓	✓
450 mm	✓	✓	✓	✓	✓	✓	✓	✓	✓	✓	✓	✓	

Tabelle 6: Hinterradgröße in Verbindung mit Bremsart, Sitztiefe und Hinterradposition

Aktiv-Bremse mit Rahmen 75° oder 90°				Performance-Bremse mit Rahmen 75° oder 90°		
Radgröße	ST 340 - 400 mm	ST 420 mm	ST 440 - 480 mm	Radgröße	ST 340 - 400 mm	ST 420 - 480 mm
24"	3 - 9	1 - 9	1 - 9	24"	1 - 9	1 - 9
25"	4 - 9	2 - 9	1 - 9	25"	2 - 9	1 - 9
26"	5 - 9	3 - 9	1 - 9	26"	3 - 9	1 - 9

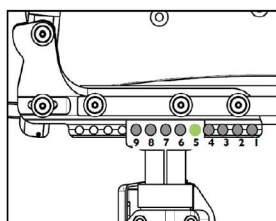


Tabelle 7: Sitzbreite in Verbindung mit Rückenbreite für Invacare Matrix® Rücken

Sitzbreite in mm	Auswahl Rückenbreite Invacare Matrix® Elite E2 / Elite E2 Deep						
	360	380	410	430	460	480	510
360	✓	✓	✗	✗	✗	✗	✗
380	✓	✓	✓	✗	✗	✗	✗
400	✗	✓	✓	✗	✗	✗	✗
420	✗	✗	✓	✓	✗	✗	✗
440	✗	✗	✗	✓	✓	✗	✗
460	✗	✗	✗	✓	✓	✓	✗
480	✗	✗	✗	✗	✓	✓	✓

Sitzbreite in mm	Auswahl Rückenbreite Invacare Matrix® MX2						
	360	380	410	430	460	480	510
360	✓	✓	✗	✗	✗	✗	✗
380	✓	✓	✓	✗	✗	✗	✗
400	✗	✓	✓	✗	✗	✗	✗
420	✗	✗	✓	✓	✗	✗	✗
440	✗	✗	✗	✓	✓	✗	✗
460	✗	✗	✗	✓	✓	✗	✗
480	✗	✗	✗	✗	✓	✗	✗