




Pour passer vos commandes ou réaliser vos devis, utilisez notre e-commerce dans votre espace Invacare Pro sur www.invacare.fr, ou commandez par e-mail à : commandesfr@invacare.com



Küschall Compact

Fauteuil manuel en aluminium actif pliant par croisillon



CE

Descriptif :

- Châssis en aluminium avec tubes hydroformés
- Kit de personnalisation avec décalcomanies premium
- Disponible en POTENCES ESCAMOTABLES et POTENCES FIXES
- Protection de châssis arrière en standard
- Poids max utilisateur : 130 kg
- Poids complet : à partir de 10,5 kg (potences escam.) et de 9,6 kg (potences fixes).
- Poids de transport : à partir de 7,8 kg (potences escam.) et de 6,7 kg (potences fixes) .
- Garantie : 2 ans hors pièces d'usure

Découvrez les possibilités de fabrications spéciales **UNIQUE**, Repoussez les limites de la personnalisation grâce à un large catalogue de possibilités. Créez des fauteuils roulants **UNIQUE**.

Vous retrouverez les fabrications spéciales UNIQUE dans les cadres bleu turquoise de vos fiches de mesure.

Découvrez notre nouvel outil d'aide au calcul des dimensions hors-tout et retrouvez le configurateur visuel pour réaliser votre configuration !

Date :

Référence d'achat :

Code client :

Cachet du distributeur :


* Les codes et montants LPPR sont donnés à titre indicatif et n'engagent en aucun cas Invacare®.

Gagnez du temps : utilisez notre configurateur en ligne pour éliminer les non-compatibilités de premier niveau !

Nous nous réservons une tolérance de +/- 10 mm à la livraison sur la largeur d'assise, les hauteurs d'assise avant et arrière, la hauteur de dossier et l'UL.

Sélectionner les options choisies par une croix dans les cases Configuration standard Option sans supplément de prix

Tarif Public donné à titre indicatif - Utilisez le configurateur en ligne sur Invacare Pro pour générer des devis ou commandes exempts d'incompatibilités et avec les derniers tarifs en vigueur.

				Euros			 0120
				Prix Public	LPPR*		
CODE	DESIGNATION	NC : Non Compatible / NC : 9999 : non compatible avec la référence 9999	HT	TTC			
DCA0100	<input type="checkbox"/> küschall® Compact® - Dossier fixe Code LPPR 9124643		2 695,73	2 844,00	558,99		
DCA0110	<input type="checkbox"/> küschall® Compact® - Dossier réglable en angle - Code LPPR 9124650	NC : 2120	2 851,18	3 008,00	603,65		
DCA0120	<input type="checkbox"/> küschall® Compact® - Dossier réglable en angle et rabattable sur l'assise - Code LPPR 9124689	NC : 1615, 1620, 1625, 2120, 2180, 2430	2 904,27	3 064,00	603,65		
FABRICATION SPECIALE							
DCA0000	<input type="checkbox"/> Fabrication spéciale - description complète à joindre avec schéma		Sur devis				
UCA0001	<input type="checkbox"/> Unique - Personnalisation Options commençant par UCA****		Sur devis				
PACKS POSITIONNEMENT ET PRÉVENTION D'ESCARRES							
DCA0220	<input type="checkbox"/> Pack de positionnement et prévention d'escarres Matrx MX2 & Libra incluant : - Dossier Matrx MX2 (taille au choix DCA2300 à DCA2315) - Coussin Matrx Libra (DCA2720) - Ceinture de hanche 2 points Bodypoint® Evoflex® (taille au choix DCA7810 à DCA7830)	NC : Largeur d'assise 360 mm possible uniquement avec profondeur 400/420 mm, 1300, 1305, 1310, 1315, 1350, 1355, 1400, 1405, 1415, 1425, 7230	1222,23	1289,45	838,47*		Réalisez 15% d'économie en sélectionnant ce PACK soit 227,53 € !
DCA0230	<input type="checkbox"/> Pack de positionnement et prévention d'escarres Matrx Elite E2 & Libra incluant : - Dossier Matrx Elite E2 / Elite Deep E2 (taille au choix DCA2320 à DCA2350) - Coussin Matrx Libra (DCA2720) - Ceinture de hanche 2 points Bodypoint® Evoflex® (taille au choix DCA7810 à DCA7830)	NC : Largeur d'assise 360 mm possible uniquement avec profondeur 400/420 mm, 1300, 1305, 1310, 1315, 1400, 1405, 1415, 1425, 7230	1105,59	1166,40	838,47*		Réalisez 10% d'économie en sélectionnant ce PACK soit 106,70 € !

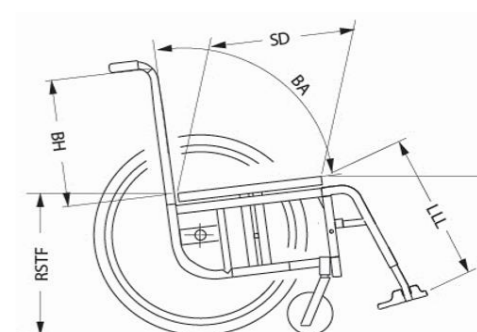
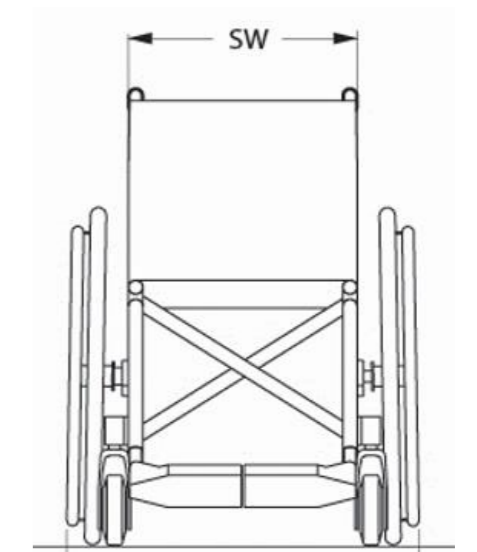
Küschall® Compact				Euros			
				Prix Public		LPPR*	
				HT	TTC		
TYPE D'ASSISE							
Châssis avant							
DCA1100	<input type="checkbox"/>	Potences escamotables, châssis standard	NC : 1900, 1902, 3040, 3140	◆	◆		
DCA1110	<input type="checkbox"/>	Potences fixes 70°, châssis actif	NC : 1700 à 1730, 1805	○	○		
DCA1120	<input type="checkbox"/>	Potences fixes 80°, châssis dynamique (pente d'assise minimum de 40 mm obligatoire pour avoir des roues de 5")	NC : 1700 à 1730, 1805, 1962, 5550, 5600, 5650	117,54	124,00		
DCA1130	<input type="checkbox"/>	Potences fixes 70°, châssis avant rétréci (-100 mm intérieur potence par rapport à la largeur d'assise) (augmente la largeur plié) - Délai supp + 10 j	NC : 1300, 1305, 1700 à 1730, 1805	132,70	140,00		
DCA1140	<input type="checkbox"/>	Potences fixes 80°, châssis avant rétréci (-100 mm intérieur potence par rapport à la largeur d'assise) (augmente la largeur plié) - Délai supp + 10 j	NC : 1300, 1305, 1700 à 1730, 1805, 1962, 5550, 5600, 5650	132,70	140,00		
Largeur d'assise (SW) (Largeur 280 à 420 mm : croisillon simple / largeur de 440 à 500 mm : double croisillon)							
DCA1300	<input type="checkbox"/>	280 mm	DCA1305 <input type="checkbox"/>	300 mm	NC : 2210, Dossiers Matr, coussins Matr et Classic Visco, 2490, 2860 pour L.280 mm, 3020, 3030, 3120, 3130, 3260, 6000, 6010, 8450	○	○
DCA1310	<input type="checkbox"/>	320 mm	DCA1315 <input type="checkbox"/>	340 mm	NC : Dossiers Matr, coussins Matr et Classic Visco, 2490, 3020, 3030, 3120, 3130, 3260, 6000, 6010, 8450	○	○
DCA1320	<input type="checkbox"/>	360 mm			NC : 2364, 2366, 2368, 2370, 2372, 2490, 2710, 2742, 2744, 2746, 2748, 3020, 3030, 3120, 3130	○	○
DCA1325	<input type="checkbox"/>	380 mm			NC : 2366, 2368, 2370, 2372, 2490, 2742, 2744, 3020, 3030, 3120, 3130	○	○
DCA1330	<input type="checkbox"/>	400 mm			NC : 2360, 2366, 2368, 2370, 2372, 2744	○	○
DCA1335	<input type="checkbox"/>	420 mm			NC : 2360, 2362, 2368, 2370, 2372, 2746	○	○
DCA1340	<input type="checkbox"/>	440 mm			NC : 2360, 2362, 2364, 2370, 2372, 2740, 2742	○	○
DCA1345	<input type="checkbox"/>	460 mm			NC : 2360, 2362, 2364, 2372, 2740, 2742, 2744	○	○
DCA1350	<input type="checkbox"/>	480 mm			NC : 2300, 2305, 2310, 2315, 2345, 2360, 2362, 2364, 2366, 2740, 2742, 2744	○	○
DCA1355	<input type="checkbox"/>	500 mm			NC : 2210, 2300, 2305, 2310, 2315, 2345, 2360, 2362, 2364, 2366, 2368, 2740, 2742, 2744, 2746	○	○
Profondeur d'assise (SD) (Châssis ajusté à la profondeur d'assise à partir de profondeur 380 mm (simple croisillon) et à partir de profondeur 400 mm (double croisillon))							
DCA1400	<input type="checkbox"/>	320 mm	DCA1405 <input type="checkbox"/>	340 mm	NC : 2155, 2160, coussins Matr et Classic Visco, 2860, 2910, 5650	○	○
DCA1415	<input type="checkbox"/>	360 mm			NC : 2710, 2720, 2742, 2744, 2746, 2748, 2860, 5650	○	○
DCA1425	<input type="checkbox"/>	380 mm			NC : 2720, 2744, 5650	○	○
DCA1435	<input type="checkbox"/>	400 mm			NC : 2744	◆	◆
DCA1445	<input type="checkbox"/>	420 mm				○	○
DCA1460	<input type="checkbox"/>	440 mm			NC : 2740, 2742	○	○
DCA1470	<input type="checkbox"/>	460 mm			NC : 2740, 2742, 2744	○	○
DCA1480	<input type="checkbox"/>	480 mm			NC : 2740, 2742, 2744, 2746, 2748	○	○
DCA1490	<input type="checkbox"/>	500 mm			NC : 2710, 2740, 2742, 2744, 2746, 2748	○	○



POTENCES ESCAMOTABLES

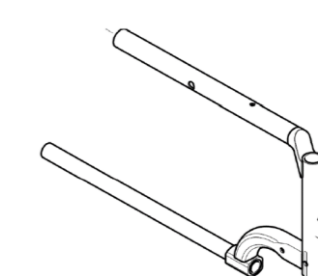


POTENCES FIXES

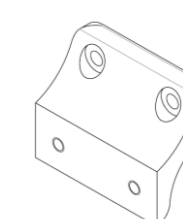


Küschall® Compact					Euros			
					Prix Public		LPPR*	
					HT	TTC		
Hauteur de dossier (BH) (Hauteur 300 à 330 mm NC dossier réglable en angle et rabattable)								
DCA1615	<input type="checkbox"/>	300 mm	DCA1620	<input type="checkbox"/>	315 mm	NC : 2240, 2595, 7600	○	○
DCA1625	<input type="checkbox"/>	330 mm	DCA1630	<input type="checkbox"/>	345 mm	NC : 2240, 2595, 7600	○	○
DCA1635	<input type="checkbox"/>	360 mm				NC : 2240, 2595, 7600	○	○
DCA1640	<input type="checkbox"/>	375 mm				NC : 2240, 2595, 7600	◆	◆
DCA1645	<input type="checkbox"/>	390 mm				NC : 2240, 2595, 7600	○	○
DCA1650	<input type="checkbox"/>	405 mm	DCA1655	<input type="checkbox"/>	420 mm	NC : 2240	○	○
DCA1660	<input type="checkbox"/>	435 mm	DCA1665	<input type="checkbox"/>	450 mm	NC : 2240	○	○
DCA1670	<input type="checkbox"/>	465 mm	DCA1675	<input type="checkbox"/>	480 mm	NC : 2240	○	○
DCA1680	<input type="checkbox"/>	495 mm	DCA1685	<input type="checkbox"/>	510 mm	NC : 2240	○	○
Hauteur d'assise avant (FSTF) - voir tableau 3 à la fin de la fiche de mesure								
DCA1700	<input type="checkbox"/>	370 mm				NC : 1810 à 1870, 1932 à 1962, 3030, 3130, 6410, 6420, 7600	○	○
DCA1705	<input type="checkbox"/>	380 mm				NC : 1815 à 1870, 1934 à 1962, 3030, 3130, 6410, 6420, 7600	○	○
DCA1710	<input type="checkbox"/>	390 mm				NC : 1820 à 1870, 1936 à 1962, 3030, 3130, 6410, 6420, 7600	○	○
DCA1715	<input type="checkbox"/>	400 mm				NC : 1825 à 1870, 1938 à 1962, 3030, 3130, 6410, 6420, 7600	○	○
DCA1720	<input type="checkbox"/>	410 mm				NC : 1830 à 1870, 1940 à 1962, 3030, 3130	○	○
DCA1725	<input type="checkbox"/>	420 mm				NC : 1835 à 1870, 1942 à 1962	○	○
DCA1730	<input type="checkbox"/>	430 mm				NC : 1840 à 1870, 1944 à 1962	○	○
DCA1735	<input type="checkbox"/>	440 mm				NC : 1845 à 1870, 1946 à 1962	○	○
DCA1740	<input type="checkbox"/>	450 mm				NC : 1850 à 1870, 1948 à 1962	○	○
DCA1745	<input type="checkbox"/>	460 mm				NC : 1855 à 1870, 1950 à 1962	○	○
DCA1750	<input type="checkbox"/>	470 mm				NC : 1860 à 1870, 1952 à 1962	○	○
DCA1755	<input type="checkbox"/>	480 mm				NC : 1805, 1865, 1870, 1954 à 1962	○	○
DCA1760	<input type="checkbox"/>	490 mm				NC : 1805, 1810, 1956 à 1962	○	○
DCA1765	<input type="checkbox"/>	500 mm				NC : 1805, 1810, 1815, 1958 à 1962	◆	◆
DCA1770	<input type="checkbox"/>	510 mm				NC : 1805 à 1820, 1960, 1962	○	○
DCA1775	<input type="checkbox"/>	520 mm				NC : 1805 à 1825, 1962	○	○
DCA1780	<input type="checkbox"/>	530 mm				NC : 1805 à 1830	○	○
Hauteur d'assise arrière (RSTF)								
Avec potences fixes à 70°, FSTF - 100 mm < RSTF < FSTF - 0 mm								
Avec potences fixes à 80°, FSTF - 100 mm < RSTF < FSTF - 30 mm								
Avec potences escamotables 70° et 80°, FSTF - 100 mm < RSTF < FSTF - 0 mm								
DCA1805	<input type="checkbox"/>	370 mm				Uniquement avec roues arrière 22" et potences escamotables NC : 6410, 6420, 6430	○	○
DCA1810	<input type="checkbox"/>	380 mm				NC : 6410, 6420, 6430	○	○
DCA1815	<input type="checkbox"/>	390 mm	DCA1820	<input type="checkbox"/>	400 mm	NC : 6420, 6430	○	○
DCA1825	<input type="checkbox"/>	410 mm				NC : 6420, 6430	○	○
DCA1830	<input type="checkbox"/>	420 mm	DCA1835	<input type="checkbox"/>	430 mm		○	○
DCA1840	<input type="checkbox"/>	440 mm	DCA1845	<input type="checkbox"/>	450 mm		○	○
DCA1850	<input type="checkbox"/>	460 mm					◆	◆
DCA1855	<input type="checkbox"/>	470 mm					○	○
DCA1860	<input type="checkbox"/>	480 mm	DCA1865	<input type="checkbox"/>	490 mm	NC : 6400	○	○
DCA1870	<input type="checkbox"/>	500 mm				NC : 6400, 6410	○	○

IMPORTANT : En fonction de la hauteur d'assise sélectionnée et du diamètre de roues avant :
assemblage avec un châssis hémi ou standard et avec/sans montage haut - se référer au tableau 3 à la fin de la fiche de mesure



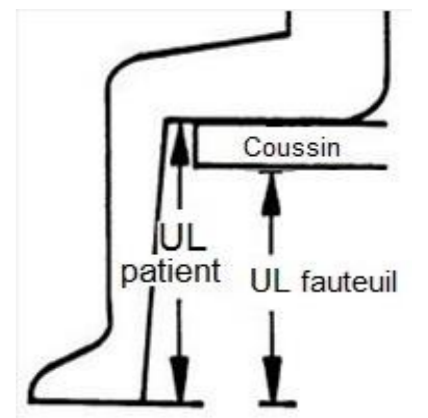
Châssis Hémi



Montage haut

Diamètre de roues arrière / RSTF
22" : 370 - 470 mm
24" : 390 - 490 mm
25" : 420 - 500 mm
26" : 420 - 500 mm

Küschall® Compact				Euros		
				Prix Public		LPPR*
				HT	TTC	
Distance (UL) fauteuil (En fonction de la configuration, les palettes peuvent être en montage haut) - cf tableau 1 à la fin de la fiche de mesure Avec potences escamotables et fixes à 70°, UL max = FSTF - 20 mm Avec potences escamotables et fixes à 80°, UL max = FSTF - 30 mm Avec repose-jambes en position 75°, UL max = FSTF - 40 mm et UL mini = 380 mm Avec repose-jambes en position 60°, UL max = FSTF et UL mini = 380 mm						
DCA1900	<input type="checkbox"/>	200 mm	NC : 3030, 3130	○	○	
DCA1902	<input type="checkbox"/>	210 mm	NC : 3030, 3130	○	○	
DCA1904	<input type="checkbox"/>	220 mm	DCA1906 <input type="checkbox"/> 230 mm	NC : 3030, 3130	○	○
DCA1908	<input type="checkbox"/>	240 mm	DCA1910 <input type="checkbox"/> 250 mm	NC : 3030, 3130	○	○
DCA1912	<input type="checkbox"/>	260 mm	DCA1914 <input type="checkbox"/> 270 mm	NC : 3030, 3130	○	○
DCA1916	<input type="checkbox"/>	280 mm	DCA1918 <input type="checkbox"/> 290 mm	NC : 3030, 3130	○	○
DCA1920	<input type="checkbox"/>	300 mm	DCA1922 <input type="checkbox"/> 310 mm	NC : 3030, 3130	○	○
DCA1924	<input type="checkbox"/>	320 mm	DCA1926 <input type="checkbox"/> 330 mm	NC : 3030, 3130	○	○
DCA1928	<input type="checkbox"/>	340 mm	DCA1930 <input type="checkbox"/> 350 mm	NC : 3030, 3130	○	○
DCA1932	<input type="checkbox"/>	360 mm	DCA1934 <input type="checkbox"/> 370 mm	NC : 3030, 3130	○	○
DCA1936	<input type="checkbox"/>	380 mm	DCA1938 <input type="checkbox"/> 390 mm		○	○
DCA1940	<input type="checkbox"/>	400 mm	DCA1942 <input type="checkbox"/> 410 mm		○	○
DCA1944	<input type="checkbox"/>	420 mm			○	○
DCA1946	<input type="checkbox"/>	430 mm			◆	◆
DCA1948	<input type="checkbox"/>	440 mm	DCA1950 <input type="checkbox"/> 450 mm		○	○
DCA1952	<input type="checkbox"/>	460 mm	DCA1954 <input type="checkbox"/> 470 mm		○	○
DCA1956	<input type="checkbox"/>	480 mm	DCA1958 <input type="checkbox"/> 490 mm		○	○
DCA1960	<input type="checkbox"/>	500 mm			○	○
DCA1962	<input type="checkbox"/>	510 mm	NC : 3000, 3100, 3010, 3110		○	○
TYPE DE DOSSIER						
Type de dossier						
DCA2120	<input type="checkbox"/>	Courbure lombaire (Uniquement pour dossier fixe)	NC : Dossiers MatrX	52,13	55,00	
Angle de dossier réglable par vis par rapport à l'assise (BA) (uniquement si 0110 ou 0120 sélectionné / avec dossier rabattable seulement 2 plages de réglage : 82° à 90° ou 94° à 98°) (Angle mesuré par rapport à l'assise))						
DCA2155	<input type="checkbox"/>	82°	DCA2160 <input type="checkbox"/> 86°		○	○
DCA2165	<input type="checkbox"/>	90°			◆	◆
DCA2170	<input type="checkbox"/>	94°	DCA2175 <input type="checkbox"/> 98°	NC : dossier rabattable + dossiers MatrX	○	○
DCA2180	<input type="checkbox"/>	102°		NC : Dossier rabattable	○	○
Garniture de dossier						
DCA2200	<input type="checkbox"/>	Standard, avec capitonnage mousse	NC : 2300 à 2357, 2400, 2430, 2595	◆	◆	
DCA2210	<input type="checkbox"/>	Toile Air Light (cousue main, aérée, anti-transpirante)	NC : 2300 à 2357, 2430, 2595	178,20	188,00	
DCA2220	<input type="checkbox"/>	Réglable en tension par scratch, toile rembourrée avec pochette et bavette	NC : 2300 à 2357	33,08	34,90	34,90
DCA2230	<input type="checkbox"/>	Réglable en tension par scratch, toile Aéro-Back rembourrée micro-aérée avec pochette et bavette	NC : 2300 à 2357	258,77	273,00	34,90
DCA2240	<input type="checkbox"/>	Sans garniture de dossier, obligatoire si dossier Matrx commandé	NC : 2430, 2595	○	○	
UNIQUE - Surpiquûres sur la garniture de dossier - Concerne uniquement la toile de dossier Aéro-Back						
UCA2241	<input type="checkbox"/>	Jaune Fluo		101,42	107,00	
UCA2242	<input type="checkbox"/>	Rose Fluo		101,42	107,00	
UCA2243	<input type="checkbox"/>	Bleu		101,42	107,00	
UCA2244	<input type="checkbox"/>	Blanc		101,42	107,00	
UCA2245	<input type="checkbox"/>	Rouge		101,42	107,00	
UCA0002	<input type="checkbox"/>	Autre couleur : merci de passer par notre Service Clients		Sur devis		
UNIQUE - Broderie sur garniture de dossier - Concerne uniquement la toile de dossier Aéro-Back						
UCA2246	<input type="checkbox"/>	Smiley		218,01	230,00	
UCA2248	<input type="checkbox"/>	Aventurier		218,01	230,00	
UCA2249	<input type="checkbox"/>	Beauté Sakura		218,01	230,00	
UCA2250	<input type="checkbox"/>	Cactus Souriant		218,01	230,00	
UCA2251	<input type="checkbox"/>	Logo Küschall : merci de passer par notre Service Clients		Sur devis		
UCA0003	<input type="checkbox"/>	Autre design : merci de passer par notre Service Clients - Fournir le motif souhaité au format .ai / .pdf ou .png si l'image est en haute résolution		Sur devis		



UL fauteuil
=
UL patient -
épaisseur coussin



2120

Küschall® Compact				Euros		
				Prix Public		LPPR*
				HT	TTC	
UNIQUE - Flocage sur garniture de dossier						
UCA2253	<input type="checkbox"/>	Smiley		118,48	125,00	
UCA2255	<input type="checkbox"/>	Aventurier		118,48	125,00	
UCA2256	<input type="checkbox"/>	Beauté Sakura		118,48	125,00	
UCA2257	<input type="checkbox"/>	Cactus Souriant		118,48	125,00	
UCA2259	<input type="checkbox"/>	Explosion de couleurs		118,48	125,00	
UCA0004	<input type="checkbox"/>	Autre design : merci de passer par notre Service Clients - Fournir le motif souhaité au format .ai / .pdf ou .png si l'image est en haute résolution		Sur devis		
Dossiers Matrix - La hauteur indiquée correspond à celle du dossier. Retrouvez les cale-troncs et tous les accessoires sur la fiche de mesure Matrix ! - Dossier Matrix MX2 poids max. utilisateur: 114 kg						
DCA2300	<input type="checkbox"/>	Dossier Matrix MX2 , hauteur 150 mm (fixations latérales à démontage rapide)	NC : SW > 460 mm et SW < 360 mm, 2370, 2372, 2490	927,01	978,00	838,47*
DCA2305	<input type="checkbox"/>	Dossier Matrix MX2 , hauteur 230 mm (fixations latérales à démontage rapide)	NC : SW > 460 mm et SW < 360 mm, 2370, 2372, 2490	927,01	978,00	838,47*
DCA2310	<input type="checkbox"/>	Dossier Matrix MX2 , hauteur 310 mm (fixations latérales à démontage rapide)	NC : SW > 460 mm et SW < 360 mm, 2370, 2372, 2490	927,01	978,00	838,47*
DCA2315	<input type="checkbox"/>	Dossier Matrix MX2 , hauteur 410 mm (fixations latérales à démontage rapide)	NC : SW > 460 mm et SW < 360 mm, 2370, 2372, 2490	927,01	978,00	838,47*
DCA2316	<input type="checkbox"/>	Dossier Matrix Elite Deep E2 , hauteur 160 mm (paire de fixations mini incluse)	NC : SW < 360 mm, 2490	717,54	757,00	838,47*
DCA2317	<input type="checkbox"/>	Dossier Matrix Elite Deep E2 , hauteur 210 mm (paire de fixations mini incluse)	NC : SW < 360 mm, 2490	717,54	757,00	838,47*
DCA2318	<input type="checkbox"/>	Dossier Matrix Elite Deep E2 , hauteur 260 mm (paire de fixations mini incluse)	NC : SW < 360 mm, 2490	717,54	757,00	838,47*
DCA2320	<input type="checkbox"/>	Dossier Matrix Elite Deep E2 , hauteur 310 mm (paire de fixations mini incluse)	NC : SW < 360 mm, 2490	717,54	757,00	838,47*
DCA2322	<input type="checkbox"/>	Dossier Matrix Elite Deep E2 , hauteur 360 mm (paire de fixations mini incluse)	NC : SW < 360 mm, 2490	717,54	757,00	838,47*
DCA2325	<input type="checkbox"/>	Dossier Matrix Elite Deep E2 , hauteur 410 mm (paire de fixations mini incluse)	NC : SW < 360 mm, 2490	717,54	757,00	838,47*
DCA2330	<input type="checkbox"/>	Dossier Matrix Elite Deep E2 , hauteur 460 mm (paire de fixations standards incluse)	NC : SW < 360 mm, 2490	717,54	757,00	838,47*
DCA2331	<input type="checkbox"/>	Dossier Matrix Elite Deep E2 , hauteur 510 mm (paire de fixations standards incluse)	NC : SW < 360 mm, 2490	717,54	757,00	838,47*
DCA2332	<input type="checkbox"/>	Dossier Matrix Elite E2 , hauteur 160 mm (paire de fixations mini incluse)	NC : SW < 360 mm, 2490	717,54	757,00	838,47*
DCA2334	<input type="checkbox"/>	Dossier Matrix Elite E2 , hauteur 210 mm (paire de fixations mini incluse)	NC : SW < 360 mm, 2490	717,54	757,00	838,47*
DCA2335	<input type="checkbox"/>	Dossier Matrix Elite E2 , hauteur 260 mm (paire de fixations mini incluse)	NC : SW < 360 mm, 2490	500,47	757,00	838,47*
DCA2340	<input type="checkbox"/>	Dossier Matrix Elite E2 , hauteur 310 mm (paire de fixations mini incluse)	NC : SW < 360 mm, 2490	500,47	757,00	838,47*
DCA2345	<input type="checkbox"/>	Dossier Matrix Elite E2 , hauteur 360 mm (paire de fixations mini incluse)	NC : SW > 460 mm et SW < 360 mm, 2490	717,54	757,00	838,47*
DCA2350	<input type="checkbox"/>	Dossier Matrix Elite E2 , hauteur 410 mm (paire de fixations mini incluse)	NC : SW < 360 mm, 2490	717,54	757,00	838,47*
DCA2355	<input type="checkbox"/>	Dossier Matrix Elite E2 , hauteur 460 mm (paire de fixations standards incluse)	NC : SW < 360 mm, 2490	717,54	757,00	838,47*
DCA2357	<input type="checkbox"/>	Dossier Matrix Elite E2 , hauteur 510 mm (paire de fixations standards incluse)	NC : SW < 360 mm, 2490	717,54	757,00	838,47*
*LPPR Code 6226337 = 838,47 € : Si choix d'un dossier de positionnement et d'un coussin. Nécessite une prescription émanant d'un médecin spécialisé en pédiatrie, rééducation fonctionnelle, rhumatologie ou chirurgie orthopédique.						
Largeur du dossier Matrix - cf tableaux 4 à la fin de la fiche de mesure						
DCA2360	<input type="checkbox"/>	360 mm - largeur de buste indicative 265 mm		○	○	
DCA2362	<input type="checkbox"/>	380 mm - largeur de buste indicative 290 mm		○	○	
DCA2364	<input type="checkbox"/>	410 mm - largeur de buste indicative 315 mm		○	○	

MX2 : seulement 140g de plus qu'un dossier réglable en tension !



2300, 2305, 2310, 2315

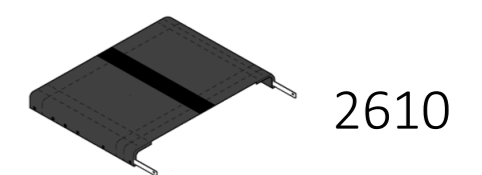
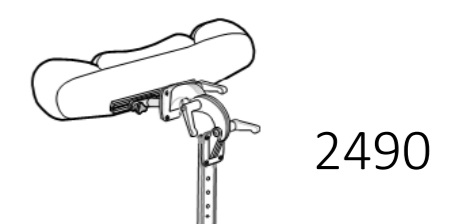


2316 à 2331

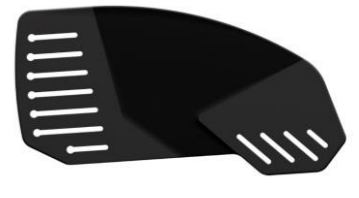

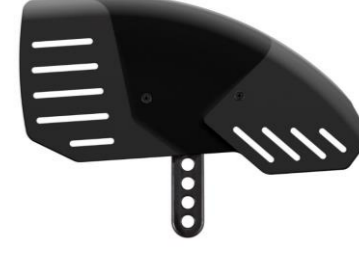



2332 à 2357

Küschall® Compact				Euros		
				Prix Public		LPPR*
				HT	TTC	
DCA2366	<input type="checkbox"/>	430 mm - largeur de buste indicative 340 mm		○	○	
DCA2368	<input type="checkbox"/>	460 mm - largeur de buste indicative 370 mm		○	○	
DCA2370	<input type="checkbox"/>	480 mm - largeur de buste indicative 390 mm		○	○	
DCA2372	<input type="checkbox"/>	510 mm - largeur de buste indicative 420 mm		○	○	
Poignées à pousser						
DCA2400	<input type="checkbox"/>	Sans poignée	NC : 2490	○	○	
DCA2410	<input type="checkbox"/>	Standards courtes	NC : 2490, 6580	○	○	
DCA2420	<input type="checkbox"/>	Standards longues		◆	◆	
DCA2430	<input type="checkbox"/>	Réglables en hauteur, externes	NC : 2490, 3520, 3620	212,32	224,00	
DCA2440	<input type="checkbox"/>	Réglables en hauteur, intégrées	NC : 2490, 2595	254,03	268,00	
DCA2450	<input type="checkbox"/>	Rabattables	NC : 2490, 2595, 6580	213,27	225,00	
OPTIONS DE DOSSIER						
Appui-tête						
DCA2490	<input type="checkbox"/>	Appui-tête avec réglage latéral et oreillettes réglables - livré avec tendeur de dossier	NC : 2595, 6580	168,72	178,00	63,41
Tendeur de dossier						
DCA2595	<input type="checkbox"/>	Tendeur de dossier, escamotable et amovible	NC : BH ≤ 390 mm	151,66	160,00	
TOILE D'ASSISE						
DCA2610	<input type="checkbox"/>	Standard avec une bande scratch centrale - face douce		◆	◆	
DCA2620	<input type="checkbox"/>	Avec une bande scratch centrale (face douce) et deux bandes scratch sur les côtés (face rugueuse)		37,91	40,00	
UNIQUE - Surpiqûres sur la garniture d'assise						
UCA2602	<input type="checkbox"/>	Jaune Fluo		118,48	125,00	
UCA2603	<input type="checkbox"/>	Rose Fluo		118,48	125,00	
UCA2604	<input type="checkbox"/>	Bleu		118,48	125,00	
UCA2605	<input type="checkbox"/>	Blanc		118,48	125,00	
UCA2606	<input type="checkbox"/>	Rouge		118,48	125,00	
UCA0005	<input type="checkbox"/>	Autre couleur : merci de passer par notre Service Clients		Sur devis		
OPTIONS D'ASSISE						
Coussin d'assise						
DCA2700	<input type="checkbox"/>	Coussin standard - basse en mousse haute résilience, couche supérieure en mousse viscoélastique - H: 60 mm	NC : 2810, 2820, 2830, 2840, 2850	101,42	107,00	34,90 / 838,47*
DCA2710	<input type="checkbox"/>	Coussin Flo-Tech Lite - H : 75 mm	NC : 2810, 2820, 2830, 2840, 2850	118,48	125,00	34,90 / 838,47*
DCA2720	<input type="checkbox"/>	Coussin Matrx Libra (housse noire bi-extensible imperméable et déperlante)	NC : SW ≤ 340 mm et SD ≤ 380 mm, largeur 360 mm uniquement possible avec SD 400 et 420 mm	293,84	310,00	34,90 / 838,47*
DCA2740	<input type="checkbox"/>	Coussin Classic Visco - H : 75 mm, 375mm x 400mm, plat et réversible - poids max utilisateur 50 kg Code LPPR : 1260677	NC : 2810, 2820, 2830, 2840, 2850	76,78	81,00	81,00 / 838,47*
DCA2742	<input type="checkbox"/>	Coussin Classic Visco - H : 75 mm, 405mm x 400mm, plat et réversible - poids max utilisateur 100 kg Code LPPR : 1258864	NC : 2810, 2820, 2830, 2840, 2850	65,40	69,00	69,00 / 838,47*
DCA2744	<input type="checkbox"/>	Coussin Classic Visco - H : 75 mm, 430 mm x 430mm, plat et réversible - poids max utilisateur 100 kg Code LPPR : 1258864	NC : 2810, 2820, 2830, 2840, 2850	65,40	69,00	69,00 / 838,47*



Küschall® Compact				Euros			 2748  2750  2800  2810  2820  2830  2840  2850  2860
				Prix Public		LPPR*	
				HT	TTC		
DCA2746	<input type="checkbox"/>	Coussin Classic Visco - H : 75 mm, 455mm x 400mm, plat et réversible - poids max utilisateur 100 kg Code LPPR : 1203679	NC : 2810, 2820, 2830, 2840, 2850	76,78	81,00	81,00 / 838,47*	
DCA2748	<input type="checkbox"/>	Coussin Matrx Contour Visco NG - épaisseur 100 mm - Code LPPR : 1204839	NC : 2810, 2820, 2830, 2840, 2850	76,78	81,00	81,00	
DCA2750	<input type="checkbox"/>	Coussin Vicair Active O2 - épaisseur 60 mm	NC : 2810, 2820, 2830, 2840, 2850, 2860	683,73	721,33		
*LPPR Code 6226337 = 838,47 € : Si choix d'un dossier de positionnement et d'un coussin. Nécessite une prescription émanant d'un médecin spécialisé en pédiatrie, rééducation fonctionnelle, rhumatologie ou chirurgie orthopédique.							
Pochette d'assise							
DCA2800	<input type="checkbox"/>	Pochette d'assise amovible		81,52	86,00		
Accessoires coussin Matrx Libra							
DCA2810	<input type="checkbox"/>	Poche de gel fluide supplémentaire (120 x 180 mm), la paire		91,00	96,00		
DCA2820	<input type="checkbox"/>	Biseau fessier, la paire		41,71	44,00		
DCA2830	<input type="checkbox"/>	Plot d'abduction Matrx (hauteur 40 mm), l'unité		47,39	50,00		
DCA2840	<input type="checkbox"/>	Biseau latéral, l'unité		41,71	44,00		
DCA2850	<input type="checkbox"/>	Biseau crural, l'unité		54,98	58,00		
Base rigide							
DCA2860	<input type="checkbox"/>	Base rigide	(choisir un coussin obligatoirement)	56,87	60,00		
Pochettes sous toile d'assise							
DCA2910	<input type="checkbox"/>	Grande pochette toile (fixation par bandes scratchs sous la toile d'assise)	NC : SD ≤ 340 mm	61,61	65,00		
POTENCES / PALETTES							
Potences							
Potence droite							
DCA3000	<input type="checkbox"/>	Potence droite escamotable - amovible 70°, angle ouvert	NC : 3110	◆	◆		
DCA3010	<input type="checkbox"/>	Potence droite escamotable - amovible 80°, angle mi-fermé	NC : 3100, 5650	○	○		
DCA3020	<input type="checkbox"/>	Support amputé droit - <i>potence et palette identiques à celle du côté opposé OFFERTES</i>	NC : 3280	274,88	290,00		
DCA3030	<input type="checkbox"/>	Repose-jambe droit réglable en inclinaison de 0° - 75° avec appui-mollet réglable en hauteur et en profondeur, UL réglable de 380 mm à 580 mm avec palette réglable en inclinaison, en profondeur sur 50 mm et en largeur	NC : 3280	100,25	105,76	105,76	
DCA3040	<input type="checkbox"/>	Potence droite fixe - (uniquement si potences fixes sélectionnées précédemment)		○	○		
Potence gauche							
DCA3100	<input type="checkbox"/>	Potence gauche escamotable - amovible 70°, angle ouvert		◆	◆		
DCA3110	<input type="checkbox"/>	Potence gauche escamotable - amovible 80°, angle mi-fermé	NC : 5650	○	○		
DCA3120	<input type="checkbox"/>	Support amputé gauche - <i>potence et palette identiques à celle du côté opposé OFFERTES</i>	NC : 3280	274,88	290,00		
DCA3130	<input type="checkbox"/>	Repose-jambe gauche réglable en inclinaison de 0° - 75° avec appui-mollet réglable en hauteur et en profondeur, UL réglable de 380 mm à 580 mm avec palette réglable en inclinaison, en profondeur sur 50 mm et en largeur	NC : 3280	100,25	105,76	105,76	
DCA3140	<input type="checkbox"/>	Potence gauche fixe - (uniquement si potences fixes sélectionnées précédemment)		○	○		

Küschall® Compact				Euros		
				Prix Public		LPPR*
				HT	TTC	
Palettes doubles et monobloc						
DCA3260	<input type="checkbox"/>	Palettes doubles, fixes en composite	NC : SW < 340 mm ,UL < 260 mm, châssis avant rétréci SW < 380 mm	◆	◆	
DCA3270	<input type="checkbox"/>	Palettes doubles, réglables en angle et en profondeur, en carbone	NC : 3310	311,85	329,00	
DCA3280	<input type="checkbox"/>	Palette monobloc, réglable en angle et escamotable en carbone	NC : UL < 300 mm, 3310	329,86	348,00	
Sangles						
DCA3300	<input type="checkbox"/>	Sangle appui-mollets positionnée autour du châssis		◆	◆	
DCA3305	<input type="checkbox"/>	Sangle appui-mollets avec supports aluminium positionnés derrière les potences		76,78	81,00	
DCA3310	<input type="checkbox"/>	Sangles talonnières, la paire		72,99	77,00	
ACCOUDOIRS / GARDE-BOUE / PROTEGE-VETEMENTS						
Protège-vêtements						
DCA3400	<input type="checkbox"/>	Fixes, en composite <i>Augmente la largeur d'assise de 0 à +10 mm</i>	NC : 3500, 3510, 3530, 3540, 3600, 3610, 3630, 3640, 7600, 8450	◆	◆	
DCA3405	<input type="checkbox"/>	Amovibles, en composite <i>Réduit la largeur d'assise de 0 à +10 mm</i>	NC : 3500, 3510, 3530, 3540, 3550, 3600, 3610, 3630, 3640, 7600, 8450	○	○	 3400
DCA3410	<input type="checkbox"/>	Fixes, en carbone <i>Augmente la largeur d'assise de 0 à +10 mm</i>	NC : 3500, 3510, 3530, 3540, 3600, 3610, 3630, 3640, 7600, 8450	167,77	177,00	
Garde-boue						
DCA3425	<input type="checkbox"/>	Fixes, en composite <i>Augmente la largeur d'assise de 0 à +10 mm</i>	NC : 3500, 3510, 3530, 3540, 3600, 3610, 3630, 3640, 6000, 6010, 6140, 6150, 6580, 7600, 8450	○	○	
DCA3430	<input type="checkbox"/>	Fixes, en carbone <i>Augmente la largeur d'assise de 0 à +10 mm</i>	NC : 3500, 3510, 3530, 3540, 3600, 3610, 3630, 3640, 6000, 6010, 6140, 6150, 6580, 6950, 7600, 8450, NC FSTF < 410 mm	223,70	236,00	 3440
DCA3440	<input type="checkbox"/>	Amovibles, en carbone <i>Réduit la largeur d'assise de 0 à +10 mm</i>	NC : 3500, 3510, 3530, 3540, 3600, 3610, 3630, 3640, 6140, 6150, 8450	336,49	355,00	
DCA3450	<input type="checkbox"/>	Amovibles, en composite <i>Réduit la largeur d'assise de 0 à +10 mm</i>	NC : 3500, 3510, 3530, 3540, 3600, 3610, 3630, 3640, 6140, 8450	○	○	 3450
UNIQUE - Coloris transparents - Concerne uniquement les protège-vêtements en composite						
UCA3422	<input type="checkbox"/>	Transparent		520,38	549,00	
UCA3423	<input type="checkbox"/>	Transparent bleu		745,02	786,00	
UCA3424	<input type="checkbox"/>	Transparent Jaune fluo		745,02	786,00	
UCA3425	<input type="checkbox"/>	Transparent Orange fluo		745,02	786,00	
UCA3426	<input type="checkbox"/>	Transparent Rouge fluo		745,02	786,00	
UCA0006	<input type="checkbox"/>	Autre couleur : <i>merci de passer par notre Service Clients</i>		Sur devis		
UCA0007	<input type="checkbox"/>	Autre motif : <i>merci de passer par notre Service Clients - Fournir le motif souhaité au format .ai / .pdf ou .eps</i>		Sur devis		
Accoudoirs droit						
DCA3500	<input type="checkbox"/>	Accoudoir droit court réglable en hauteur avec outils et amovible <i>Augmente la largeur d'assise de 0 à +10 mm</i>	NC : 6150	139,34	147,00	
DCA3510	<input type="checkbox"/>	Accoudoir droit long réglable en hauteur avec outils et amovible <i>Augmente la largeur d'assise de 0 à +10 mm</i>	NC : 6150	150,71	159,00	 3500 3510 3600 3610

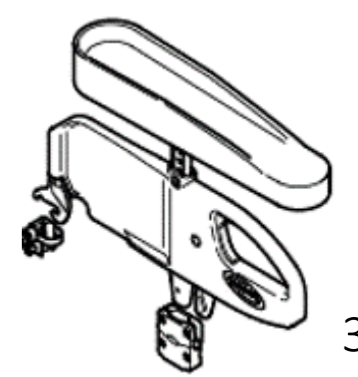
Küschall® Compact				Euros		
				Prix Public		LPPR*
				HT	TTC	
DCA3520	<input type="checkbox"/>	Accoudoir tube droit réglable en hauteur et amovible - capitonnage confort <i>Bloque le rabattage du dossier sur l'assise si 0120 sélectionné</i>	NC : 6950, 8450	145,02	153,00	
DCA3530	<input type="checkbox"/>	Accoudoir droit relevable, rabattable, amovible et réglable en hauteur, bordure noire - Réduit la largeur d'assise de 0 à +10 mm	NC : 6130, 6140, 6150	185,78	196,00	
DCA3540	<input type="checkbox"/>	Gouttière concave droite et système de rotation latérale indéxée, réglable hauteur/profondeur - côté droit (si sélectionnée, la gouttière sera montée sur l'accoudoir cranté, relevable, amovible - cf photo) - Réduit la largeur d'assise de 0 à +10 mm	NC : 6130, 6140, 6150, 8450	113,17	119,39	119,39
Accoudoirs gauche						
DCA3600	<input type="checkbox"/>	Accoudoir gauche court réglable en hauteur avec outils et amovible <i>Augmente la largeur d'assise de 0 à +10 mm</i>	NC : 6150	139,34	147,00	
DCA3610	<input type="checkbox"/>	Accoudoir gauche long réglable en hauteur avec outils et amovible <i>Augmente la largeur d'assise de 0 à +10 mm</i>	NC : 6150	150,71	159,00	
DCA3620	<input type="checkbox"/>	Accoudoir tube gauche réglable en hauteur et amovible - capitonnage confort <i>Bloque le rabattage du dossier sur l'assise si 0120 sélectionné</i>	NC : 6950, 8450	145,02	153,00	
DCA3630	<input type="checkbox"/>	Accoudoir gauche relevable, rabattable, amovible et réglable en hauteur, bordure noire - Réduit la largeur d'assise de 0 à +10 mm	NC : 6130, 6140, 6150	185,78	196,00	
DCA3640	<input type="checkbox"/>	Gouttière concave gauche et système de rotation latérale indéxée, réglable hauteur/profondeur - côté gauche (si sélectionnée, la gouttière sera montée sur l'accoudoir cranté, relevable, amovible - cf photo) - Réduit la largeur d'assise de 0 à +10 mm	NC : 6130, 6140, 6150, 8450	113,17	119,39	119,39
COLORIS DE CHASSIS ET PERSONNALISATION						
Coloris de châssis						
DCA4000	<input type="checkbox"/>	Noir Spatial (RAL 9005)		○	○	
DCA4010	<input type="checkbox"/>	Gris Anthracite (RAL 7016)		○	○	
DCA4020	<input type="checkbox"/>	Blanc Eclatant (RAL 9016)	NC : 4220	○	○	
DCA4030	<input type="checkbox"/>	Rouge Carmin (RAL 3002)		○	○	
DCA4040	<input type="checkbox"/>	Bleu Azur (RAL 5017)		○	○	
DCA4060	<input type="checkbox"/>	Jaune Flashy (RAL 1016)		216,11	228,00	
DCA4100	<input type="checkbox"/>	Noir Brillant (RAL 9005)		216,11	228,00	
DCA4130	<input type="checkbox"/>	Gris Argent (RAL 9006)		216,11	228,00	
DCA4145	<input type="checkbox"/>	Bleu Nuit Nacré NOUVEAU		216,11	228,00	
DCA4150	<input type="checkbox"/>	Rouge Rubis (RAL 3003)		216,11	228,00	
DCA4170	<input type="checkbox"/>	Orange Dynamite		216,11	228,00	
DCA4180	<input type="checkbox"/>	Vert Forêt (RAL 6029)		216,11	228,00	
UCA4101	<input type="checkbox"/>	Poli-miroir	NC : 4200 à 4250, 4300, 4310	696,68	735,00	
UCA4102	<input type="checkbox"/>	Vert Pastel	NC : 4200 à 4250, 4300, 4310	750,71	792,00	
UCA4103	<input type="checkbox"/>	Bleu Ciel	NC : 4200 à 4250, 4300, 4310	750,71	792,00	
UCA4104	<input type="checkbox"/>	Prune	NC : 4200 à 4250, 4300, 4310	750,71	792,00	
UCA4105	<input type="checkbox"/>	Saumon	NC : 4200 à 4250, 4300, 4310	750,71	792,00	
DCA4070	<input type="checkbox"/>	Violet Atomique	NC : 4200 à 4250, 4300, 4310	sur devis		



3520
3620



3530
3630



3540
3640

Délai supplémentaire + 15 jours

Küschall® Compact				Euros		
				Prix Public		LPPR*
				HT	TTC	
UCA0008	<input type="checkbox"/>	Coloris Spécial : - Délai de fabrication + 10 jours : pour un coloris déjà proposé sur les autres gammes des fauteuils roulants manuels <i>Invacare</i> . OU - Délai de fabrication + 15 jours : pour toute autre demande (sous réserve de faisabilité) - préciser N° RAL		<i>sur devis</i>		
Vernis céramique						
UCA4066	<input type="checkbox"/>	Vernis céramique (<i>Uniquement pour coloris UKA410*</i>)		643,60	679,00	
Style de décalcomanie						
DCA4190	<input type="checkbox"/>	Bold (Dynamique) : Bandes iconiques pointillées sur les deux flancs de châssis	NC : 4300, 4310	64,45	68,00	
DCA4195	<input type="checkbox"/>	Tag (Élégance) : Bague <i>K</i> sur flanc gauche du châssis - UNIQUEMENT NOIR OU ROUGE	NC : 4200 à 4250	◆	◆	
Coloris de la décalcomanie Bold						
DCA4200	<input type="checkbox"/>	Noir		○	○	
DCA4210	<input type="checkbox"/>	Gris Foncé		○	○	
DCA4220	<input type="checkbox"/>	Gris Clair		○	○	
DCA4230	<input type="checkbox"/>	Rouge		○	○	
DCA4240	<input type="checkbox"/>	Bleu		○	○	
DCA4250	<input type="checkbox"/>	Doré		○	○	
UCA4252	<input type="checkbox"/>	Jaune Fluo - stickers		161,14	170,00	
UCA4253	<input type="checkbox"/>	Vert Fluo - stickers		161,14	170,00	
UCA4254	<input type="checkbox"/>	Orange Fluo - stickers		161,14	170,00	
UCA4255	<input type="checkbox"/>	Rose Fluo - stickers		161,14	170,00	
UCA4256	<input type="checkbox"/>	Rouge Fluo - stickers		161,14	170,00	
UCA0009	<input type="checkbox"/>	Autre couleur : <i>merci de passer par notre Service Clients</i>		<i>Sur devis</i>		
Coloris de la décalcomanie Tag						
DCA4300	<input type="checkbox"/>	Noir		○	○	
DCA4310	<input type="checkbox"/>	Rouge		○	○	
Roues avant						
DCA5050	<input type="checkbox"/>	4" Every day - bandage noir		○	○	
DCA5100	<input type="checkbox"/>	4" Bandage Soft noir		○	○	
DCA5150	<input type="checkbox"/>	4" Starec, bandage noir, jante noire		75,83	80,00	
DCA5200	<input type="checkbox"/>	4" x 1,4" FrogLegs bandage noir, jante noire	Sélectionner les roues Froglegs, jantes noires (DCA5200) pour accéder aux anodisations UNIQUE	121,33	128,00	
DCA5250	<input type="checkbox"/>	4" x 1,4" FrogLegs bandage noir, jante grise		121,33	128,00	
DCA5300	<input type="checkbox"/>	5" Every day - bandage noir		○	○	
DCA5350	<input type="checkbox"/>	5" Bandage Soft noir		◆	◆	
DCA5400	<input type="checkbox"/>	5" Starec, bandage noir, jante noire		103,32	109,00	
DCA5450	<input type="checkbox"/>	5" x 1,4" FrogLegs bandage noir, jante noire	Sélectionner les roues Froglegs, jantes noires (DCA5450) pour accéder aux anodisations UNIQUE	147,87	156,00	
DCA5500	<input type="checkbox"/>	5" x 1,4" FrogLegs bandage noir, jante grise		147,87	156,00	
DCA5550	<input type="checkbox"/>	6" Bandage Soft noir		○	○	
DCA5600	<input type="checkbox"/>	6" Pneumatique		38,86	41,00	
DCA5650	<input type="checkbox"/>	7" Bandage Soft noir		38,86	41,00	
UNIQUE - Coloris de jantes roues avant Froglegs						
UCA5502	<input type="checkbox"/>	Rose Fluo		98,58	104,00	
UCA5504	<input type="checkbox"/>	Orange		98,58	104,00	
UCA5506	<input type="checkbox"/>	Bleu		98,58	104,00	
UCA5507	<input type="checkbox"/>	Violet Atomique		98,58	104,00	
UCA5508	<input type="checkbox"/>	Rouge		98,58	104,00	
UCA5509	<input type="checkbox"/>	Doré		98,58	104,00	
UNIQUE - Roulements en céramique pour roues avant Froglegs						
UCA5510	<input type="checkbox"/>	Roulements en céramique		98,58	104,00	



BOLD



TAG



5200 / 5250 / 5450 / 5500



5350 / 5550



5050 / 5300

Küschall® Compact				Euros		
				Prix Public		LPPR*
				HT	TTC	
ROUES ARRIERE						
Kit Double mains-courantes						
DCA6000	<input type="checkbox"/>	Kit <i>Dual HR™</i> - nouvelle version - à droite - à démontage rapide - Roues 24" x 1" pneumatique main-courante aluminium	NC : 6040, 6130, 6140, 6150, 6300, 6400, 6420, 6430, 6500, 6510, 6520, 6550, 6580, 6840, 6900, 6910, 6950, 8650, 8680	690,05	728,00	271,23
DCA6010	<input type="checkbox"/>	Kit <i>Dual HR™</i> - nouvelle version- à gauche - à démontage rapide - Roues 24" x 1" pneumatique main-courante aluminium	NC : 6040, 6130, 6140, 6150, 6300, 6400, 6420, 6430, 6500, 6510, 6520, 6550, 6580, 6840, 6900, 6910, 6950, 8650, 8680	690,05	728,00	271,23
Platine des roues arrière						
DCA6020	<input type="checkbox"/>	Platine standard	NC : 6140, 6150	◆	◆	
DCA6040	<input type="checkbox"/>	Platine rallongée	NC : 6100, 6580, 6950	134,60	142,00	
Position des roues arrière depuis l'avant						
DCA6100	<input type="checkbox"/>	1 (la plus active)	NC : 6580, 6840	○	○	
DCA6110	<input type="checkbox"/>	2	NC : 6950	○	○	
DCA6120	<input type="checkbox"/>	3		◆	◆	
DCA6130	<input type="checkbox"/>	4	NC : 6580, 6950	○	○	
DCA6140	<input type="checkbox"/>	5		○	○	
DCA6150	<input type="checkbox"/>	6 (la plus stable)		○	○	
Axes à demontage rapide Tétra-clip						
DCA6300	<input type="checkbox"/>	Axes à démontage rapide Tetra-clip	NC : 6550, 6580, 6950	143,13	151,00	
Diamètre des roues arrière						
DCA6400	<input type="checkbox"/>	22"	NC : 6500, 6520, 6550, 6560, 6600, 6630, 6660, 6760, 6710, 6720, 6740, 6750, 6760, 6770, 6950	336,49	355,00	
DCA6410	<input type="checkbox"/>	24"		◆	◆	
DCA6420	<input type="checkbox"/>	25"	NC : 6500, 6510, 6580, 6600, 6630, 6660, 6700, 6710, 6720, 6760, 6770, 6900, 6910, 6950	○	○	
DCA6430	<input type="checkbox"/>	26"	NC : 6500, 6520, 6550, 6600, 6630, 6660, 6720, 6740, 6750, 6760, 6770, 6840, 6950	517,54	546,00	
Type des roues arrière						
DCA6500	<input type="checkbox"/>	Roues Actives 24" (main-courante aluminium - jante, moyeu et rayonnage radial noir - Pneus : revêtement au choix)	24" NC : toutes les mains-courantes, protège-rayons	◆	◆	
DCA6510	<input type="checkbox"/>	küschall moyeu Starec (jante noire et moyeu noir, rayonnage noir croisé pour roues 24" et 26" et moyeu naturel, rayonnage argenté pour roues 22")	22", 24", 26"	○	○	
DCA6520	<input type="checkbox"/>	High Performance (jante noire, moyeu Starec noir, rayonnage croisé noir)	24", 25" NC : 6660	533,65	563,00	







6300

Taille des pneus
MAXXIS LIGHT GUARD / ALPHA PROTECT :
24" : 25-540
MBL SPEEDLITE :
24" : 25-540

Küschall® Compact					Euros		
					Prix Public		LPPR*
					HT	TTC	
DCA6550	<input type="checkbox"/>	Spinergy LXX (jante, moyeu et rayonnage radial noir)	24", 25"	NC : 6660, 6910	771,56	814,00	
UCA6551	<input type="checkbox"/>	Spinergy Lite Extreme LX (jante, moyeu et rayonnage radial noirs ou couleurs au choix) - 680g par roue	24", 25"		1060,66	1119,00	
UCA6552	<input type="checkbox"/>	Spinergy Lite Extreme X-Laced XLX (jante, moyeu et rayonnage croisé noirs ou couleurs au choix) - 660g par roue	24", 25"		1140,28	1203,00	
UCA6553	<input type="checkbox"/>	Spinergy X-Laced Sport Lite Extreme XSLX (jante, moyeu et rayonnage croisé noirs ou couleurs au choix) - 757g par roue	24", 25"		1206,64	1273,00	
UCA6554	<input type="checkbox"/>	Spinergy CLX, Fibre de carbone (jante, moyeu et rayonnage radial noirs ou couleurs au choix, axe Starec) - 570g par roue	24", 25"		1358,29	1433,00	
DCA6580	<input type="checkbox"/>	Roues avec freins tambour - commande tierce-personne	22", 24", 25"	NC : 6950, 8680	518,48	547,00	
UNIQUE - Anodisation jantes roues arrière Spinergy							
UCA6557	<input type="checkbox"/>	Bleu			162,09	171,00	
UCA6558	<input type="checkbox"/>	Doré			162,09	171,00	
UCA6559	<input type="checkbox"/>	Vert			162,09	171,00	
UCA6560	<input type="checkbox"/>	Orange			162,09	171,00	
UCA6561	<input type="checkbox"/>	Rouge			162,09	171,00	
UCA6562	<input type="checkbox"/>	Violet			162,09	171,00	
UNIQUE - Anodisation moyeu roues arrière Spinergy							
UCA6563	<input type="checkbox"/>	Bleu			162,09	171,00	
UCA6564	<input type="checkbox"/>	Doré			162,09	171,00	
UCA6565	<input type="checkbox"/>	Gris			162,09	171,00	
UCA6566	<input type="checkbox"/>	Vert			162,09	171,00	
UCA6567	<input type="checkbox"/>	Orange			162,09	171,00	
UCA6568	<input type="checkbox"/>	Rouge			162,09	171,00	
UCA6569	<input type="checkbox"/>	Violet			162,09	171,00	
UNIQUE - Anodisation rayons roues arrière Spinergy							
UCA6570	<input type="checkbox"/>	Bleu			162,09	171,00	
UCA6571	<input type="checkbox"/>	Vert			162,09	171,00	
UCA6572	<input type="checkbox"/>	Orange			162,09	171,00	
UCA6573	<input type="checkbox"/>	Rose Fluo			162,09	171,00	
UCA6574	<input type="checkbox"/>	Rouge			162,09	171,00	
UCA6575	<input type="checkbox"/>	Violet			162,09	171,00	
UCA6576	<input type="checkbox"/>	Blanc			162,09	171,00	
UCA6577	<input type="checkbox"/>	Jaune			162,09	171,00	
UNIQUE - Roulements en céramique pour roues arrière							
UCA6579	<input type="checkbox"/>	Roulements en céramique			332,70	351,00	
Pneus arrière							
DCA6600	<input type="checkbox"/>	Pneu noir Maxxis Lite Guard (protection anti-crevaison)	24"		◆	◆	
DCA6625	<input type="checkbox"/>	Pneu noir Maxxis Alpha Protect (protection anti-crevaison)	22", 24", 25", 26"		72,04	76,00	
DCA6630	<input type="checkbox"/>	Pneu noir MBL Speedlite (protection anti-crevaison)	24"		72,04	76,00	
DCA6660	<input type="checkbox"/>	Bandage noir	24"	NC : 7230	72,04	76,00	

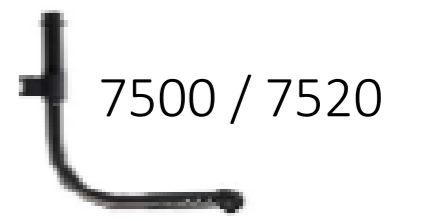


Küschall® Compact				Euros		
				Prix Public		LPPR*
				HT	TTC	
Mains-courantes						
DCA6700	<input type="checkbox"/>	Anti-dérapante, livré avec écartement 30 mm, réglable à 40 mm	22", 24", 25", 26"	142,18	150,00	
DCA6710	<input type="checkbox"/>	Acier inoxydable, écartement 30 mm	24", 25", 26"	113,74	120,00	6700 6710
DCA6720	<input type="checkbox"/>	Titane, livré avec écartement 30 mm, réglable à 40 mm	24"	277,73	293,00	 6720
DCA6740	<input type="checkbox"/>	Carbolife Gekko , avec anti-dérapant, livré avec écartement 30 mm, réglage à 40 mm (+ 15 mm de largeur hors-tout)	24", 25"	373,46	394,00	 6740
DCA6750	<input type="checkbox"/>	Carbolife Gekko S , avec anti-dérapant, livré avec écartement 30 mm, réglage à 40 mm	24", 25"	373,46	394,00	
DCA6760	<input type="checkbox"/>	Carbolife Curve L , avec profil ergonomique, livré avec écartement 30 mm, réglage à 40 mm (+ 15 mm de largeur hors-tout)	24"	282,46	298,00	
DCA6770	<input type="checkbox"/>	Carbolife Quadro , avec profil ergonomique et anti-dérapante, livré avec écartement 30 mm, réglage à 40 mm	24"	373,46	394,00	 6790 6760
DCA6780	<input type="checkbox"/>	Aluminium anodisé Light, livré avec écartement 30 mm, réglable à 40 mm	22", 24", 25", 26"	◆	◆	
DCA6790	<input type="checkbox"/>	Aluminium anodisé Light, noir, écartement 30 mm	22", 24", 25", 26"	○	○	
Carrossage des roues arrière						
DCA6820	<input type="checkbox"/>	0°		◆	◆	
DCA6840	<input type="checkbox"/>	3°	NC : 7230	○	○	
Protège-rayons, la paire						
DCA6900	<input type="checkbox"/>	Transparent	22", 24", 26"	200,95	212,00	
DCA6910	<input type="checkbox"/>	Noir	22", 24", 26"	200,95	212,00	
Motorisations alber (uniquement avec roulettes anti-bascule alber). Garde-boue amovibles en carbone à privilégier : plus larges et plus couvrants.						
DCA6950	<input type="checkbox"/>	Fixation pour assistance électrique à la propulsion alber e-motion M25 (inclus 2 roulettes anti-bascule alber)	Uniquement avec roues 24" NC : 7500, 7510, 7520, 8100, 8110, 8120, 8200, 8210	579,15	611,00	
Conseil : pour une compatibilité parfaite des freins avec les roues manuelles, nous vous conseillons d'équiper celles-ci du même type de revêtement que les roues motorisées.						
UNIQUE - Kits anodisation						
UCA6960	<input type="checkbox"/>	Kit 1 : Fourches et cache-roulements		197,16	208,00	
UCA6961	<input type="checkbox"/>	Kit 2 : Fourches, cache-roulements, support de roues arrière, brides de frein, levier de déverrouillage de potences (si potences escamotables)		551,66	582,00	
UNIQUE - Coloris Premium Anodisation						
UCA6963	<input type="checkbox"/>	Rouge		○	○	
UCA6964	<input type="checkbox"/>	Violet		○	○	
UCA6965	<input type="checkbox"/>	Cuivre		○	○	
UCA6966	<input type="checkbox"/>	Vert		○	○	
UCA6967	<input type="checkbox"/>	Orange		○	○	

Küschall® Compact				Euros		
				Prix Public		LPPR*
				HT	TTC	
UCA6968	<input type="checkbox"/>	Doré		○	○	
UCA6969	<input type="checkbox"/>	Champagne		○	○	
UCA6970	<input type="checkbox"/>	Rose Fluo		○	○	
UCA6971	<input type="checkbox"/>	Bleu		○	○	
UCA6972	<input type="checkbox"/>	Finition poli miroir		○	○	
Freins - voir tableau 2 à la fin de la fiche de mesure						
DCA7200	<input type="checkbox"/>	A tirer		◆	◆	
DCA7210	<input type="checkbox"/>	A pousser leviers courbés		○	○	
DCA7220	<input type="checkbox"/>	A pousser leviers droits		○	○	
DCA7230	<input type="checkbox"/>	Performance	NC : 7300, 7810, 7820, 7830	76,78	81,00	
DCA7250	<input type="checkbox"/>	Actifs légers	NC : 7300	145,02	153,00	
Leviers de freins rallongés						
DCA7300	<input type="checkbox"/>	Leviers de freins rallongés		76,78	81,00	
OPTIONS DE SECURITE						
Montage de 2 éléments maximum par côté dans la liste suivante : roulettes anti-bascule, tubes basculeurs, porte-canne, accoudoirs tubes ou roues de transit						
Roulettes anti-bascule						
DCA7500	<input type="checkbox"/>	Roulette anti-bascule à droite		130,81	138,00	
DCA7510	<input type="checkbox"/>	Roulette anti-bascule à gauche		130,81	138,00	
DCA7520	<input type="checkbox"/>	Roulettes anti-bascule à droite et gauche		261,61	276,00	
Kit de transport						
DCA7600	<input type="checkbox"/>	Kit de transport (autocollants)	NC : BH ≤ 400 mm	57,82	61,00	
Ceintures						
DCA7800	<input type="checkbox"/>	Ceinture de maintien, fermeture à boucle plastique		42,65	45,00	
DCA7810	<input type="checkbox"/>	Bodypoint® Evoflex® ceinture de hanche 2 points rembourrée, bouton à pousser, Small, Flat-Mount™ - poids max util. 25 - 50 kg		217,06	229,00	
DCA7820	<input type="checkbox"/>	Bodypoint® Evoflex® ceinture de hanche 2 points rembourrée à loquet Rehab, Medium, Flat-Mount™ - poids max util. 50-75 kg		217,06	229,00	
DCA7830	<input type="checkbox"/>	Bodypoint® Evoflex® ceinture de hanche 2 points rembourrée à loquet Rehab, Large, Flat-Mount™ - poids max util. 50 - 100 kg		217,06	229,00	
Catadioptrés						
DCA7900	<input type="checkbox"/>	Montés sur les roues		22,75	24,00	
AUTRES OPTIONS						
Protections de châssis						
DCA8000	<input type="checkbox"/>	Protections de châssis arrière, la paire		◆	◆	
DCA8010	<input type="checkbox"/>	Protections de châssis avant amovibles par scratch, la paire		44,55	47,00	
Tubes basculeurs						
DCA8100	<input type="checkbox"/>	Tube basculeur à droite	NC : 8200	66,35	70,00	
DCA8110	<input type="checkbox"/>	Tube basculeur à gauche	NC : 8210	66,35	70,00	
DCA8120	<input type="checkbox"/>	Tubes basculeurs à droite et gauche	NC : 8200, 8210	132,70	140,00	
Porte-canne						
DCA8200	<input type="checkbox"/>	Porte-canne à droite		66,35	70,00	
DCA8210	<input type="checkbox"/>	Porte-canne à gauche		66,35	70,00	
Roues de transit						
DCA8300	<input type="checkbox"/>	Roues de Transit 3"		301,42	318,00	



7250



7500 / 7520

Ceinture Evoflex réglable de 35 mm à 125 mm vers l'arrière par rapport à l'avant de la toile d'assise. 6 positions par paliers de 15 mm



7810 / 7820 / 7830



8010



8100

8200



8300

Autres			HT	TTC	LPPR*
DCA8450	<input type="checkbox"/>	Tablette (uniquement avec accoudoirs réglables en hauteur)	391,47	413,00	76,84
DCA8500	<input type="checkbox"/>	Pompe	33,18	35,00	
DCA8550	<input type="checkbox"/>	Trousse à outils	22,75	24,00	
DCA8650	<input type="checkbox"/>	Sac de transport des roues arrière (22", 24", 25", 26")	65,40	69,00	
DCA8680	<input type="checkbox"/>	Paire de roues arrière Mountain Bike 24" complètes (pneus VTT, MC aluminium anodisé et paires d'axes à démonatage rapide) et son sac de transport	646,45	682,00	
DCA8800	<input type="checkbox"/>	Sangle de mollets rembourrée Bodypoint®	104,27	110,00	
DCA8850	<input type="checkbox"/>	Sac Mobility Bodypoint®	104,27	110,00	



8550



8650



8850

Tableau 1 : MONTAGE STANDARD OU MONTAGE HAUT (Potences, repose-jambe et UL)

STD PALETTE EN MONTAGE STANDARD
HAUT PALETTE EN MONTAGE HAUT
CONFIGURATIONS POSSIBLES
NC

	Palettes doubles en composite				Palettes doubles et monobloc en carbone			
	Potences escamotables		Potences fixes		Potences escamotables		Potences fixes	
	70°	80°	70°	80°	70°	80°	70°	80°
UL 200	HAUT	HAUT	HAUT	HAUT	HAUT	HAUT	HAUT	HAUT
UL 210	HAUT	HAUT	HAUT	HAUT	HAUT	HAUT	HAUT	HAUT
UL 220	HAUT	HAUT	HAUT	HAUT	HAUT	HAUT	HAUT	HAUT
UL 230	HAUT	HAUT	HAUT	HAUT	HAUT	HAUT	HAUT	HAUT
UL 240	HAUT	HAUT	HAUT	HAUT	HAUT	HAUT	HAUT	HAUT
UL 250	HAUT	HAUT	HAUT	HAUT	HAUT	HAUT	HAUT	HAUT
UL 260	HAUT	HAUT	HAUT	HAUT	HAUT	HAUT	HAUT	HAUT
UL 270	HAUT	HAUT	HAUT	HAUT	HAUT	STD	HAUT	HAUT
UL 280	HAUT	HAUT	HAUT	HAUT	HAUT	STD	HAUT	HAUT
UL 290	HAUT	HAUT	HAUT	HAUT	STD	STD	HAUT	HAUT
UL 300	HAUT	HAUT	HAUT	HAUT	STD	STD	HAUT	HAUT
UL 310	HAUT	HAUT	HAUT	HAUT	STD	STD	HAUT	HAUT
UL 320	HAUT	STD	HAUT	HAUT	STD	STD	HAUT	HAUT
UL 330	HAUT	STD	HAUT	HAUT	STD	STD	HAUT	HAUT
UL 340	HAUT	STD	HAUT	HAUT	STD	STD	HAUT	HAUT
UL 350	STD	STD	HAUT	HAUT	STD	STD	HAUT	HAUT
UL 360	STD	STD	HAUT	HAUT	STD	STD	HAUT	HAUT
UL 370	STD	STD	STD	STD	STD	STD	HAUT	HAUT
UL 380	STD	STD	STD	STD	STD	STD	HAUT	HAUT
UL 390	STD	STD	STD	STD	STD	STD	HAUT	HAUT
UL 400	STD	STD	STD	STD	STD	STD	HAUT	HAUT
UL 410	STD	STD	STD	STD	STD	STD	HAUT	HAUT
UL 420	STD	STD	STD	STD	STD	STD	HAUT	HAUT
UL 430	STD	STD	STD	STD	STD	STD	HAUT	HAUT
UL 440	STD	STD	STD	STD	STD	STD	HAUT	HAUT
UL 450	STD	STD	STD	STD	STD	STD	HAUT	HAUT
UL 460	STD	STD	STD	STD	STD	STD	HAUT	HAUT
UL 470	STD	STD	STD	STD	STD	STD	HAUT	HAUT
UL 480	STD	STD	STD	STD	STD	STD	HAUT	HAUT
UL 490	STD	STD	STD	STD	STD	STD	HAUT	HAUT
UL 500	STD	STD	STD	STD	STD	STD	HAUT	HAUT
UL 510	STD	STD	STD	STD	STD	STD	HAUT	HAUT

Tableau 2 : Type de frein de la position des roues arrière, diamètre des roues arrière et profondeur SD

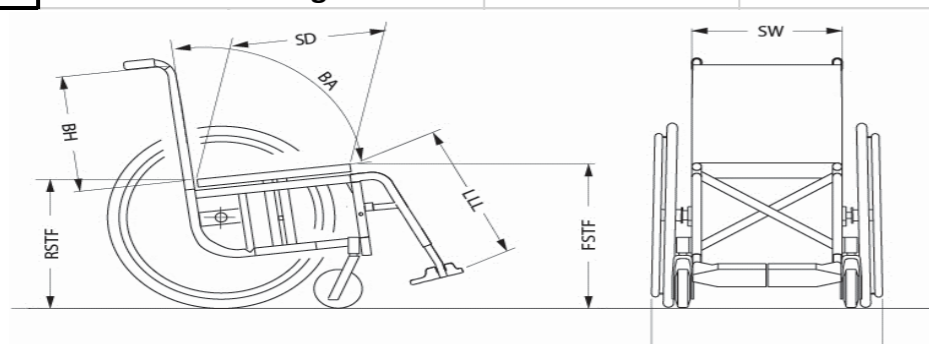
	Position des roues arrière	Roues arr. 22"						Roues arr. 24"						Roues arr. 25"						Roues arr. 26"					
		1	2	3	4	5	6	1	2	3	4	5	6	1	2	3	4	5	6	1	2	3	4	5	6
Freins à pousser	SD 320-380	NC	NC	NC	NC	NC	NC	NC	NC	NC	NC	NC	NC	NC	NC	NC	NC	NC	NC	NC	NC	NC	NC	NC	NC
	SD 400	NC	NC	NC	NC	NC	NC	NC	NC	NC	NC	NC	NC	NC	NC	NC	NC	NC	NC	NC	NC	NC	NC	NC	NC
	SD 420	NC	NC	NC	NC	NC	NC	NC	NC	NC	NC	NC	NC	NC	NC	NC	NC	NC	NC	NC	NC	NC	NC	NC	NC
	SD 440	NC	NC	NC	NC	NC	NC	NC	NC	NC	NC	NC	NC	NC	NC	NC	NC	NC	NC	NC	NC	NC	NC	NC	NC
	SD 460	NC	NC	NC	NC	NC	NC	NC	NC	NC	NC	NC	NC	NC	NC	NC	NC	NC	NC	NC	NC	NC	NC	NC	NC
	SD 480	NC	NC	NC	NC	NC	NC	NC	NC	NC	NC	NC	NC	NC	NC	NC	NC	NC	NC	NC	NC	NC	NC	NC	NC
Freins à tirer	SD 320-380	NC	NC	NC	NC	NC	NC	NC	NC	NC	NC	NC	NC	NC	NC	NC	NC	NC	NC	NC	NC	NC	NC	NC	
	SD 400	NC	NC	NC	NC	NC	NC	NC	NC	NC	NC	NC	NC	NC	NC	NC	NC	NC	NC	NC	NC	NC	NC	NC	
	SD 420	NC	NC	NC	NC	NC	NC	NC	NC	NC	NC	NC	NC	NC	NC	NC	NC	NC	NC	NC	NC	NC	NC	NC	
	SD 440	NC	NC	NC	NC	NC	NC	NC	NC	NC	NC	NC	NC	NC	NC	NC	NC	NC	NC	NC	NC	NC	NC	NC	
	SD 460	NC	NC	NC	NC	NC	NC	NC	NC	NC	NC	NC	NC	NC	NC	NC	NC	NC	NC	NC	NC	NC	NC	NC	
	SD 480	NC	NC	NC	NC	NC	NC	NC	NC	NC	NC	NC	NC	NC	NC	NC	NC	NC	NC	NC	NC	NC	NC	NC	
Freins actifs légers	SD 320-380	NC	NC	NC	NC	NC	NC	NC	NC	NC	NC	NC	NC	NC	NC	NC	NC	NC	NC	NC	NC	NC	NC	NC	
	SD 400	NC	NC	NC	NC	NC	NC	NC	NC	NC	NC	NC	NC	NC	NC	NC	NC	NC	NC	NC	NC	NC	NC	NC	
	SD 420	NC	NC	NC	NC	NC	NC	NC	NC	NC	NC	NC	NC	NC	NC	NC	NC	NC	NC	NC	NC	NC	NC	NC	
	SD 440	NC	NC	NC	NC	NC	NC	NC	NC	NC	NC	NC	NC	NC	NC	NC	NC	NC	NC	NC	NC	NC	NC	NC	
	SD 460	NC	NC	NC	NC	NC	NC	NC	NC	NC	NC	NC	NC	NC	NC	NC	NC	NC	NC	NC	NC	NC	NC	NC	
	SD 480	NC	NC	NC	NC	NC	NC	NC	NC	NC	NC	NC	NC	NC	NC	NC	NC	NC	NC	NC	NC	NC	NC	NC	

NC
NC avec potences escamotables

Tableau 3 : Châssis potences escamotables : Type de châssis / Hauteur d'assise avant / Diamètre roues avant possible / utilisation des supports montés haut




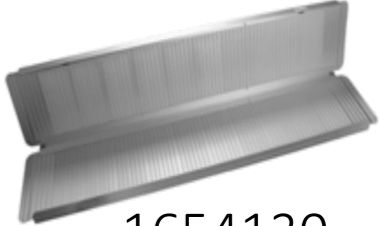
Front wheel	4"	5"	6"	7"
FSTF 370	Hemi*	NC	NC	NC
FSTF 380	Hemi	Hemi*	NC	NC
FSTF 390	Hemi	Hemi*	NC	NC
FSTF 400	Hemi	Hemi*	Hemi*	NC
FSTF 410	Std*	Hemi	Hemi*	NC
FSTF 420	Std*	Hemi	Hemi*	NC
FSTF 430	Std*	Hemi	Hemi	NC
FSTF 440	Std	Std*	Hemi	NC
FSTF 450	Std	Std*	Hemi	NC
FSTF 460	Std	Std*	Std*	Hemi
FSTF 470	Std	Std	Std*	Hemi
FSTF 480	Std	Std	Std*	Hemi
FSTF 490	Std	Std	Std	Std*
FSTF 500	Std	Std	Std	Std*
FSTF 510	Std	Std	Std	Std*
FSTF 520	Std	Std	Std	Std
FSTF 530	Std	Std	Std	Std

Non possible
Hemi* / Std* châssis avec montage haut



Tableaux 4 : Largeurs possibles des dossier Matrx Mx2 / Elite E2 et Elite Deep E2 en fonction de la largeur d'assise

Largeur d'assise en mm (SW)	Largeur du dossier Matrx MX2 en mm							Largeur du dossier Matrx Elite E2 / Elite Deep E2 en mm						
	360	380	410	430	460	480	510	360	380	410	430	460	480	510
280	NC	NC	NC	NC	NC	NC	NC	NC	NC	NC	NC	NC	NC	NC
300	NC	NC	NC	NC	NC	NC	NC	NC	NC	NC	NC	NC	NC	NC
320	NC	NC	NC	NC	NC	NC	NC	NC	NC	NC	NC	NC	NC	NC
340	NC	NC	NC	NC	NC	NC	NC	NC	NC	NC	NC	NC	NC	NC
360	NC	NC	NC	NC	NC	NC	NC	NC	NC	NC	NC	NC	NC	NC
380	NC	NC	NC	NC	NC	NC	NC	NC	NC	NC	NC	NC	NC	NC
400	NC	NC	NC	NC	NC	NC	NC	NC	NC	NC	NC	NC	NC	NC
420	NC	NC	NC	NC	NC	NC	NC	NC	NC	NC	NC	NC	NC	NC
440	NC	NC	NC	NC	NC	NC	NC	NC	NC	NC	NC	NC	NC	NC
460	NC	NC	NC	NC	NC	NC	NC	NC	NC	NC	NC	NC	NC	NC
480	NC	NC	NC	NC	NC	NC	NC	NC	NC	NC	NC	NC	NC	NC
500	NC	NC	NC	NC	NC	NC	NC	NC	NC	NC	NC	NC	NC	NC

Küschall® Compact			Euros		
			Prix Public		LPPR*
			HT	TTC	
Rampes en accessoire					
1440530	<input type="checkbox"/>	Mono rampe pliante en fibre de verre Dimensions repliée : 2000 x 230 mm 16,3 kg - capacité maximum : 300 kg	1 787,68	1 886,00	
1654128	<input type="checkbox"/>	Rampe Basic 2 parties télescopiques en aluminium et revêtement antidérapant Dimensions repliée : 1210 x 194 mm 8,8 kg la paire - capacité maximum : 270 kg	402,84	425,00	
1654129	<input type="checkbox"/>	Rampe Quick2go Compact 3 parties télescopiques en aluminium et revêtement antidérapant Dimensions repliée : 870 x 237 mm 13,6 kg la paire - capacité max. : 260 kg	805,69	850,00	
1654130	<input type="checkbox"/>	Mono rampe pliante en aluminium Dimensions repliée : 1824 x 714 mm 13,9 kg - capacité maximum : 300 kg	426,54	450,00	

1440530

1654128

1654129

1654130