

# Küschall® Champion



da Aktiv kørestol  
Servicemanual



FORHANDLER: Opbevar denne manual.  
Procedurerne i denne manual SKAL udføres af en uddannet tekniker.

**Küschall®**  
UNLIMIT YOUR WORLD

© 2019 Invacare Corporation

Alle rettigheder forbeholdes. Hel eller delvis gengivelse, kopiering eller ændring er forbudt uden forudgående skriftlig tilladelse fra Invacare. Varemærker er markeret med ™ og ®. Alle varemærker ejes af eller er givet i licens til Invacare Corporation eller denne virksomheds afdelinger, medmindre andet fremgår.

# Indholdsfortegnelse

<b>1 Generelt</b>	<b>4</b>
1.1 Indledning	4
1.2 Symboler i denne manual	4
<b>2 Sikkerhed</b>	<b>5</b>
2.1 Generelle sikkerhedsanvisninger	5
2.2 Personlige sikkerhedsoplysninger	5
2.3 Generelle reparationsoplysninger	5
<b>3 Produktoversigt</b>	<b>7</b>
3.1 Kørestolens hovedkomponenter	7
3.2 Mål	7
<b>4 Service</b>	<b>8</b>
4.1 Kontrolliste for eftersyn	8
4.2 Reservedele	8
<b>5 Eftersyn</b>	<b>9</b>
5.1 Rengøring	9
5.2 Desinficering	9
5.3 Materialer	9
5.4 Renoveringsordning	10
<b>6 Vejledning</b>	<b>11</b>
6.1 Oversigt over ramme	12
6.1.1 Udskiftning af rammen	12
6.1.2 Udskiftning af den foldbare frontramme (SK-ekstraudstyr)	12
6.2 Sæde	13
6.2.1 Indstilling af højden fra sædes forkant til gulvet (FSTF)	13
6.2.2 Indstilling af højden fra sædes bagkant til gulvet (RSTF)	17
6.2.3 Udskiftning af sædebetrækket	17
6.3 Justering af sammenklåpningsmekanismen	18
6.4 Ryglæn	19
6.4.1 Ryglæn med indstillelig spænding	19
6.4.2 Ryglæns højde (BH)	21
6.4.3 Rygvinkel (BA)	22
6.4.4 Skubbehåndtag/teleskopsrør	22
6.4.5 Montering af stabiliseringsbøjlen	25
6.5 Fodstøtter	26
6.5.1 Udskiftning af fodstøtten	27
6.5.2 Udskiftning af fodpladen	27
6.5.3 Drejning af fodpladen	27
6.5.4 Indstilling af fodpladens vinkel	28
6.6 Sidedele	29
6.6.1 Installation af frakkeskåneren	29
6.6.2 Montering af skærmen	31
6.6.3 Montering/indstilling af sidestøtten	32
6.6.4 Montering af armlænsrør	32
6.7 Svinghjul	33
6.7.1 Udskiftning af svinghjulet	33
6.7.2 Udskiftning af hjulgafflen	33
6.7.3 Kontrol og indstilling af svinghjulets vinkel	34
6.7.4 Kontrol og indstilling af udskridningsvinklen	34
6.7.5 Montering eller flytning af hjulgaffelstøtten på rammen	35
6.8 Drivhjul	35
6.8.1 Flytning af drivhjulene	35
6.8.2 Hjulnav, adaptermuffer	35
6.8.3 Indstilling af den aftagelige aksel	36
6.8.4 Montering af afstandsmuffer for drivhjul	36
6.8.5 Adapterplade – indstilling af foldeenheden/montering af adapterpladen	36
6.8.6 Reparation eller udskiftning af en slange	37
6.8.7 Udskiftning af et massivt dæk	37
6.8.8 Udskiftning af drivhjulets eger	37
6.9 Parkeringsbremser	38
6.9.1 Installation af parkeringsbremsen	38
6.9.2 Indstilling af parkeringsbremsen	38
6.10 Ekstraudstyr og tilbehør	39
6.10.1 Montering af antitip-anordningen	39

6.10.2 Montering af antitip-anordningen og/eller stokkeholderen	40
6.10.3 Montering af hoftebæltet	41
6.10.4 Montering af hoftebæltet	41

# 1 Generelt

## 1.1 Indledning

Denne manual indeholder oplysninger om samling, indstilling og avanceret vedligeholdelse af produktet. For at garantere sikkerheden ved håndtering af produktet, skal manualen læses omhyggeligt, og sikkerhedsanvisningerne skal følges.

Du kan finde brugsanvisningen på Invacares hjemmeside eller ved at kontakte din Invacare-forhandler. Adresseerne findes i slutningen af denne manual.

Invacare forbeholder sig retten til at ændre produktspecifikationer uden forudgående varsel.

Før denne manual læses, skal det sikres, at det er den nyeste version. Den nyeste version findes i PDF-format på Invacares hjemmeside.

Se oplysninger om forsalg og brugeroplysninger i brugsanvisningen.

Det er muligt at få flere oplysninger om produktet, f.eks. sikkerhedsanvisninger til produkter og tilbagekaldelser af produkter, ved at kontakte din Invacare-forhandler. Adresseerne findes i slutningen af dette dokument.

## 1.2 Symboler i denne manual

I denne manual anvendes symboler og signalord til angivelse af faresituationer eller u hensigtsmæssig anvendelse, som kan medføre person- eller produktskader. Se oplysningerne nedenfor for at få en definition af symbolerne.

**ADVARSEL**

Angiver en potentielt farlig situation, som kan resultere i alvorlig kvæstelse eller dødsfald, hvis den ikke undgås.

**FORSIGTIG**

Angiver en potentielt farlig situation, som kan resultere i en mindre eller lille kvæstelse, hvis den ikke undgås.

**VIGTIGT**

Angiver en potentielt farlig situation, som kan resultere i beskadigelse af ejendom, hvis den ikke undgås.

**Tips**

Giver nyttige tips, anbefalinger og oplysninger, der sikrer en effektiv, problemfri anvendelse.

**Værktøj**

Identificerer værktøj, komponenter og genstande, der er nødvendige for at kunne udføre bestemte arbejdsopgaver.

## 2 Sikkerhed

### 2.1 Generelle sikkerhedsanvisninger


**ADVARSEL!**
**Risiko for personskade eller produktskade**

- Fremgangsmåderne i denne manual skal udføres af en kvalificeret tekniker.
- Brug kun originalt tilbehør og originale reservedele.
- Undlad at håndtere dette produkt eller nogen former for ekstraudstyr uden først at have læst og forstået disse anvisninger og andet instruktionsmateriale som f.eks. brugsanvisninger, installationsmanualer eller instruktionsblade, der leveres sammen med dette produkt eller ekstraudstyret.
- Kontrollér efter hver montering, at alle beslag er spændt korrekt, og at alle dele fungerer korrekt.


**ADVARSEL!**
**Risiko for kontaminering**

- Rengør og desinficér produktet før brug.


**VIGTIGT!**

- Montering af tilbehør er muligvis ikke beskrevet i denne servicemanual. Se den manual, der blev leveret sammen med tilbehøret.
  - Yderligere manualer kan bestilles hos Invacare. Adresserne findes i slutningen af dette dokument.
  - På grund af regionale forskelle henvises der til dit lokale Invacare-katalog eller den lokale Invacare-hjemmeside angående tilgængeligt tilbehør. Ellers kan du kontakte din lokale Invacare-repræsentant. Adresserne findes i slutningen af dette dokument.


**VIGTIGT!**

- Nogle reservedele er kun tilgængelige som et sæt. Brug altid hele det nye sæt, når du udskifter en del.
  - Reservedele kan bestilles hos Invacare. Du kan se kataloget med elektroniske reservedele (ESPC) på din lokale Invacare-hjemmeside.


**VIGTIGT!**

- Se brugsanvisningen til dette produkt for at få oplysninger om
  - Tekniske data
  - Produktkomponenter
  - Mærkater
  - Yderligere sikkerhedsanvisninger



Oplysningerne i dette dokument kan ændres uden forudgående varsel.

### 2.2 Personlige sikkerhedsoplysninger

Disse sikkerhedsanvisninger er beregnet på at undgå ulykker under arbejdet og skal overholdes under alle omstændigheder.

Alle medarbejdere, der kommer i kontakt med forurenede produkter, skal regelmæssigt konsultere en virksomhedslæge. Arbejdstøj og personlige værnemidler skal være tilgængelige i nødvendige mængder og være i korrekt stand. Pålidelig hånd- og overflade desinfektion skal sikres.


**ADVARSEL!**
**Risiko for forurening**

- Rengør og desinficér produktet, inden reparationerne udføres.

### 2.3 Generelle reparationsoplysninger

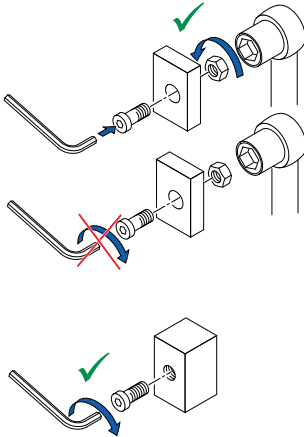
Reparationer kræver et højt ekspertniveau. Disse monteringsanvisninger opdeler derfor de forskellige opgaver i 3 kategorier:

Krav	Symbol
Let – teknisk forståelse er påkrævet	■□□
Middel – teknisk forståelse er påkrævet	■■□
Svært – teknisk forståelse og ekspertise i montering er påkrævet	■■■

Det krævede værktøj og dets størrelse er anført før anvisningerne.

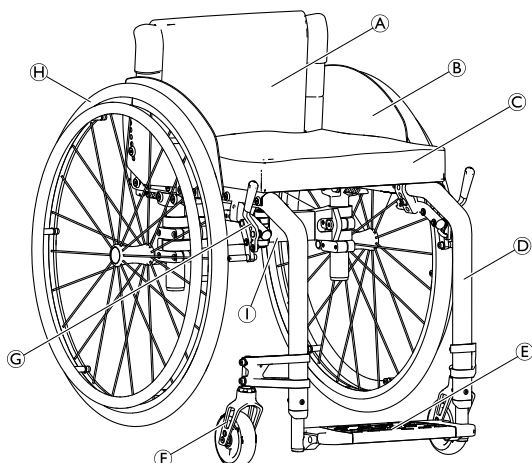
- !** **VIGTIGT!**
- Fortsæt om muligt med at bruge det gamle produktmærkat. Hvis dette ikke er muligt, skal det nye produktmærkat indeholde de samme oplysninger og det gamle serienummer. (Udskiftning af reservedele med serienumre).
  - Når komponenterne udskiftes, er det nødvendigt at sikre sporbarheden af de udskiftede komponenter.
  - Hvis skruer med gevindlåsemedel løsner sig, skal de udskiftes med nye skruer med gevindlåsemedel. Ellers skal der påføres nyt gevindlåsemedel.
  - Hvis skruer med låseringe løsner sig, skal de udskiftes med nye.
  - Dele, der beskadiges under fjernelse, skal udskiftes med nye.
  - Alle bolte skal spændes med det moment, der er angivet i nedenstående anvisninger.

### Fastgørelse med unbrakbolte

<p>Unbrakbolte er ikke designet til at modstå overdreven kraft. Når du strammer eller frigør en unbrakbolt, skal der lægges pres mod møtrikken, når det er muligt, for at undgå at beskadige bolten.</p>	
<p><b>Tilspænding og frigørelse</b></p> <p>Drej møtrikken ved hjælp af en fastnøgle (brug kun en gaffelnøgle, hvis der ikke er tilstrækkelig plads), mens unbrakonøglen anvendes til forhindre, at bolten drejer.</p>	
<p><b>Tilspænding og frigørelse, når der ikke ingen møtrik er til stede</b></p> <p>Hvis en unbrakbolt skrues direkte ind i et gevind, skal bolten spændes ved hjælp af unbrakonøglen.</p>	
<p>Sørg for, at unbrakonøglen er af god kvalitet og ikke er slidt.</p>	

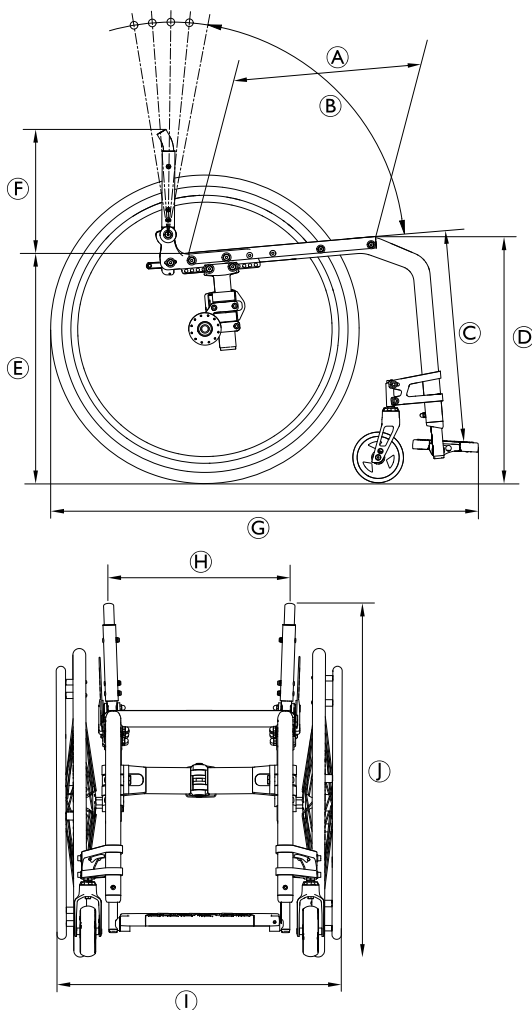
### 3 Produktoversigt

#### 3.1 Kørestolens hovedkomponenter



- Ⓐ Ryglæn
- Ⓑ Frakkeskåner
- Ⓒ Sæde med polstring
- Ⓓ Ramme
- Ⓔ Fodstøtte
- Ⓕ Hjulgaffel med svinghjul
- Ⓖ Parkeringsbremse
- Ⓗ Drivhjul med drivring og lynudløsningsaksel
- Ⓘ Sammenklapningsmekanisme

#### 3.2 Mål



Ⓐ	Sædedybde (SD)	340-480 mm, i trin á 20 mm
Ⓑ	Ryginkel (BA)	76°/80,5°/85°/89,5°/94°
Ⓒ	Underbens længde (LLL)	320-500 mm, i trin á 10 mm
Ⓓ	Højde fra sædes forkant til gulv (FSTF)	450-540 mm, trinløs indstilling
Ⓔ	Højde fra sædes bagkant til gulv (RSTF)	390-490 mm, trinløs indstilling
Ⓕ	Ryglænsøjde (BH)	300-465 mm, i trin á 15 mm
Ⓖ	Længde i alt (TL)	75°: ca. 825-1190 mm 90°: ca. 775-1140 mm
Ⓗ	Sædebredde (SW)	360-480 mm, i trin á 20 mm
Ⓘ	Bredde i alt (TW) Bredde i alt, sammenklappet	Sædebredde plus 160-240 mm ca. 280-340 mm
Ⓙ	Højde i alt (TH)	690-955 mm

## 4 Service

### 4.1 Kontrolliste for eftersyn

<b>Generelt eftersyn</b>	☺	☹
Er produktet i god stand og er det komplet (produkt og tilbehør)?	<input type="checkbox"/>	<input type="checkbox"/>
Er produktet uden skader eller mangler af enhver art?	<input type="checkbox"/>	<input type="checkbox"/>
Fungerer produktet korrekt under nominel belastning?	<input type="checkbox"/>	<input type="checkbox"/>
Er produktet fuldt funktionsdygtigt i overensstemmelse med brugsanvisningen?	<input type="checkbox"/>	<input type="checkbox"/>
<b>Udbedring af fejl</b>	☺	☹
Er alle de konstaterede fejl udbedret, og er defekte komponenter blevet udskiftet?	<input type="checkbox"/>	<input type="checkbox"/>
Sidder alle skruer/bolte fast, og er produktet sikkert monteret?	<input type="checkbox"/>	<input type="checkbox"/>
<b>Afslutning af kontrol</b>	☺	☹
Er produktet teknisk og funktionelt sikkert?	<input type="checkbox"/>	<input type="checkbox"/>
Er produktet blevet rengjort og desinficeret?	<input type="checkbox"/>	<input type="checkbox"/>
Er produktmærkatet letlæseligt, og sidder det godt fast på produktet?	<input type="checkbox"/>	<input type="checkbox"/>
Følger den seneste reviderede brugsanvisning med produktet?	<input type="checkbox"/>	<input type="checkbox"/>

### 4.2 Reservedele


**ADVARSEL!**

Der skal bruges originale reservedele i alle reparationer. Ellers bortfalder garantien og overensstemmelseserklæringen for produktet.

Alle reservedele skal anskaffes fra kundeserviceafdelingen hos Invacare. Du kan finde et katalog over elektroniske reservedele på din lokale Invacare-hjemmeside.


**ADVARSEL!**
**Risiko for personskade på grund af beskadigede eller slidte reservedele**

Nogle reservedele er kun tilgængelige som et sæt.  
– Brug altid hele det nye sæt, når du udskifter en del.



## 5 Eftersyn

### 5.1 Rengøring



#### VIGTIGT!

– Produktet tåler ikke vask i automatiske vaskeanlæg, brug af vandstrålebaseret rengøringsudstyr eller damp.



#### VIGTIGT!

Snavs, sand og havvand kan beskadige lejerne, og ståldelene kan ruste, hvis overfladen er beskadiget.

– Udsæt kun kørestolen for sand og havvand i korte perioder, og rengør den efter hver tur til stranden.

– Hvis kørestolen er beskidt, så tør snavset væk med en fugtig klud, så snart det er muligt, og tør den forsigtigt.

1. Fjern alle monterede tilbehørsdele (kun tilbehør, der ikke kræver brug af værktøj).
2. Tør de enkelte dele af med en klud eller en blød børste, almindelige rengøringsmidler (pH = 6-8) og varmt vand.
3. Skyl delene med varmt vand.
4. Tør delene grundigt af med en tør klud.



Bilvoks og blød voks kan bruges på lakerede metaloverflader for at fjerne afskrabninger og genskabe glansen.

#### Rengøring af betræk

Ved rengøring af betrækket kan du se instruktionerne på mærkaten på sædet, polstringen og ryglænspolstringen.

### 5.2 Desinficering



Oplysninger om anbefalede desinfektionsmidler og -metoder findes på <https://vah-online.de/en/for-users>.

1. Tør alle generelt tilgængelige overflader af med en blød klud med et almindeligt rengøringsmiddel.
2. Lad produktet lufttørre.

### 5.3 Materialer

Komponenterne, der bruges til at fremstille küschall-kørestole, består af følgende materialer:

Rammerør	Aluminium
Rør til ryglæn	Aluminium
Sammenklapningsmekanisme	Aluminium
Sædebetræk/ryglænspolstring	PA/PE/PVC
Skubbehåndtag	Stål/aluminium/TPE
Frakkeskåner/skærm	Kulfiber eller plastik
Hjulgafler	Aluminium
Benstøtte	Aluminium
Fodstøtte	Kulfiber eller plastik
Støttedele/beslag	Aluminium/stål
Skruer og bolte	Stål

Alle komponenter har enten en beskyttende belægning eller er rustbeskyttede.

## 5.4 Renoveringsordning

Følgende punkter skal gennemgås og kontrolleres, når renovering er påkrævet:

Symptomer	Fejl	Løsning
Kørestolen kører ikke lige	Forkert dæktryk på et af drivhjulene	Det korrekte dæktryk kan ses i brugsanvisningen
	En eller flere eger er ødelagt	Udskift ødelagte eger
	Egerne er spændt uens	Spænd løse eger
	Svinghjulsljerne er snavsede eller beskadigede	Rengør eller udskift ljerne eller hele svinghjulet, se 6.7.1 <i>Udskiftning af svinghjulet, side 33</i>
	Støttelejer i gaflerne er defekte	Udskift støttelejerne, se 6.7.2 <i>Udskiftning af hjulgaflen, side 33</i>
	Svinghjul eller udskridningsvinkel, venstre og højre, ujævn Lejeblokken på hjulgaflen er ikke lodret	Indstil svinghjulet og udskridningsvinklen, se 6.7.3 <i>Kontrol og indstilling af svinghjulets vinkel, side 34</i> og 6.7.4 <i>Kontrol og indstilling af udskridningsvinklen, side 34</i>
	Svinghjul er ikke indstillet til den samme højde	Placér forhjulene, så de rører underlaget på samme tid, se 6.7.5 <i>Montering eller flytning af hjulgaffelstøtten på rammen, side 35</i>
	Drivhjulene er ikke parallelle eller aksler, der ikke er justerede	Juster den forudangivne belastning for sammenklapningsmekanismen og/eller sporet, se 6.3 <i>Justering af sammenklapningsmekanismen, side 18</i>
Kørestolen tipper for let	Drivhjulene er monteret for langt fremme	Monér drivhjulene længere bagud, se 6.8.1 <i>Flytning af drivhjulene, side 35</i>
	Ryginklen er for stor	Reducer ryginklen, se 6.4.3 <i>Ryginkel (BA), side 22</i>
	Sædetiltet er for stor	Monter adapterpladen lavere på sideprofilen, se 6.8.5 <i>Adapterplade – indstilling af foldeenheden/montering af adapterpladen, side 36</i> Monér en mindre hjulgaffel, se 6.7.2 <i>Udskiftning af hjulgaflen, side 33</i>
Parkeringsbremserne bremser ikke godt eller asymmetrisk	Forkert dæktryk på et eller begge bagdæk	Det korrekte dæktryk kan ses i brugsanvisningen
	Forkert bremseindstilling	Korrekt bremseindstilling, se 6.9.2 <i>Indstilling af parkeringsbremsen, side 38</i>
Rullemodstanden er meget høj	Forkert dæktryk på et eller begge drivhjul	Det korrekte dæktryk kan ses i brugsanvisningen
	Drivhjulene er ikke parallelle	Gør drivhjulene parallelle, se 6.8.2 <i>Hjulnav, adaptermuffer, side 35</i>
	Ljerne er snavsede eller defekte	Udskift ljerne, se 6.7.1 <i>Udskiftning af svinghjulet, side 33</i>
Svinghjulene er ustabile, når der køres hurtigt	For lidt spænding på spændestiftens kabinet	Tilspænd møtrikken på hjulgaflen lidt, se 6.7.2 <i>Udskiftning af hjulgaflen, side 33</i>
	Svinghjulet er slidt	Udskift svinghjulet, se 6.7.1 <i>Udskiftning af svinghjulet, side 33</i>
Svinghjulet kører stramt eller sidder fast	Ljerne er snavsede eller defekte	Udskift ljerne, se 6.7.1 <i>Udskiftning af svinghjulet, side 33</i>
Kørestolen er meget svær at klappe ud	Ryglænsbolstringen er for stram	Løsn den øverste krog og løkkebåndet på ryglænsbolstringen lidt, se brugsanvisning
Styring virker upræcis	Sammenklapningsmekanismen er ikke lukket korrekt	Kontrollér sammenklapningsmekanismen, og fjern snavset, hvis det er nødvendigt
	Sammenklapningsmekanismen er fejljusteret	Juster sammenklapningsmekanismen, se 6.3 <i>Justering af sammenklapningsmekanismen, side 18</i>

---

## 6 Vejledning

---

## 6.1 Oversigt over ramme

Küschall® Champion-rammen er fremstillet af aluminium. Der er rammevinkler på 75° og 85° til rådighed.

### 6.1.1 Udskiftning af rammen

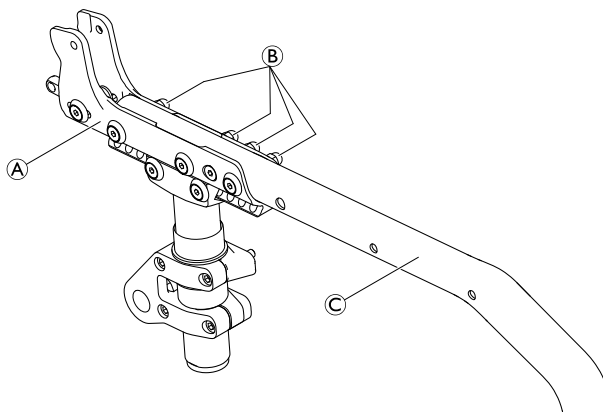


Unbrakonøgle (5 mm)/fastnøgle (10)



1. Løsn og fjern bolte, møtrikker og spændeskiver ②.
2. Træk rammen ③ ud af sidestøtterne ①.
3. Udskift rammen med en ny.
4. Genindsæt og tilspænd bolte, møtrikker og spændeskiver ②.

② = 13 Nm



### 6.1.2 Udskiftning af den foldbare frontramme (SK-ekstraudstyr)



Unbrakonøgle (4 mm/5 mm), smøremiddel til montering



1. Smør låsestiften ③ og fjederen ④ let.
2. Placer fjederen og låsestiften i det inderste hul i den nederste rammesamling ①.
3. Tryk låsestiften mod fjederen, og juster hullet på låsestiften efter det aflange hul i den nederste rammesamling.
4. Monter trykknappen ⑥ ved hjælp af skruen ①, som føres gennem det aflange hul i låsestiftens gevind.

#### VIGTIGT!

– Sørg for, at trykknappen er monteret i det aflange hul uden frigang, og at den også kan bevæge sig mod fjederen.

5. Smør samlingens aksel ⑤ let.
6. Juster hullet på den nederste rammesamling ① med hullet på den øverste rammesamling ②. Indsæt akselsamlingen, og skru begge dele sammen ved hjælp af skruerne ⑧ og spændeskiverne ⑨. Tilspænd så meget som muligt uden at begrænse bevægelsen mellem ① og ②.

#### VIGTIGT!

– Sørg for, at samlingen ingen frigang har og kan bevæge sig uden anstrengelser.

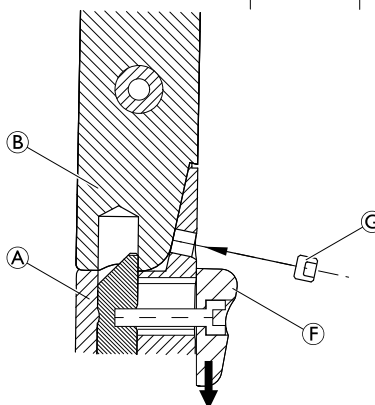
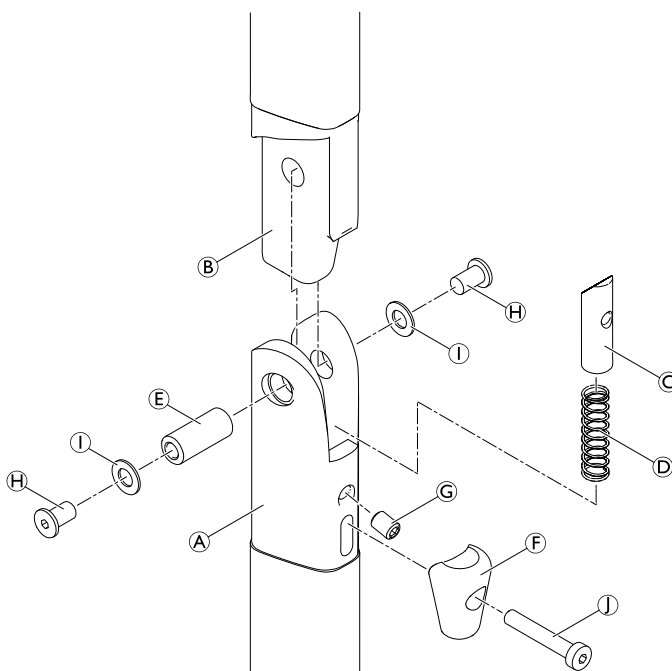
#### VIGTIGT!

##### Risiko for beskadigelse af samlingsdelen

Monteringshullet til sætskruen ③ i den nederste rammesamling er vinklet en smule opad.

– Bevar den rette vinkel på samlingens hulgevind, når du skruer sætskruen i.

7. Tryk på knappen ⑥ mod fjederen, og skru sætskruen ③ i indstillingshullet på den nederste rammesamling.
8. Indstil sætskruen til den position, hvor rammesamlingen går korrekt i indgreb og ikke har nogen frigang.
9. Foretag samme indstillinger i begge sider.





## 6.2 Sæde

### 6.2.1 Indstilling af højden fra sædes forkant til gulvet (FSTF)

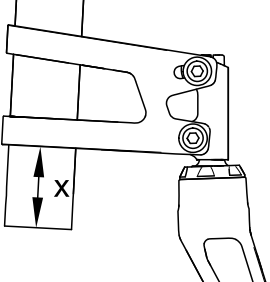
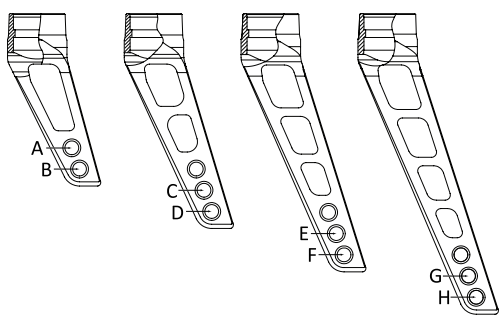
Følgende muligheder er tilgængelige for indstilling af højden fra sædets forkant til gulvet (FSTF):

- Udskift svinghjulet med en større eller mindre, se kapitel 6.7.1 *Udskiftning af svinghjulet*, side 33.
- Udskift svinghjulets gaffel med en større eller mindre, se kapitel 6.7.2 *Udskiftning af hjulgaflen*, side 33.
- Flyt sidestøtten på rammen, se kapitel 6.8.1 *Flytning af drivhjulene*, side 35.

 Indstilling af højden for sædets forkant for at ændre sædetilten. Det kan være nødvendigt at justere højden på sædets bagkant tilsvarende.

 Sørg for, at drivhjulene er parallelle efter ændring af højden på sædets forkant. Hvis det er nødvendigt, skal de justeres på ny, se kapitel 6.8.2 *Hjulnav, adaptermuffer*, side 35.

Efter indstilling af højden på sædets forkant skal hjulstifternes vertikale retning kontrolleres og justeres, hvis det er nødvendigt. Se 6.7.4 *Kontrol og indstilling af udskridningsvinklen*, side 34.

	
<p>x [mm]: Afstand fra svinghjulsstøtten til enden af rammerøret. Se tabellen nedenfor.</p>	<p>Fire hjulgafler fås med monteringspositionerne A-H. Se tabellen nedenfor.</p>

#### Højden på sædets forkant (FSTF) pr. rammetype, hjulgaffel og svinghjul

Rammetype		Ramme 75° lang						Ramme 75° kort					
Sædedybde (SD) [mm]		340 – 380 <sup>(1)</sup>			400 – 480			340 – 380 <sup>(1)</sup>			400 – 480		
Svinghjuls størrelse		3"	4"	5"	3"	4"	5"	3"	4"	5"	3"	4"	5"
FSTF [mm]	RSTF [mm]	Montering af hjulgaflen (A-H)/afstand fra svinghjulsstøtten til rammerørets ende (x)											
540	490	—	—	F/26	—	F/23	E/23	—	—	—	—	—	—
540	480	—	—	G/33	—	G/33	F/33	—	—	—	—	—	—
540	470	—	—	G/27	—	G/30	F/30	—	—	—	—	—	—
530	490	—	F/29	E/29	F/24	E/24	D/24	—	—	—	—	—	—
530	480	—	F/23	E/23	G/34	F/34	E/34	—	—	—	—	—	—
530	470	—	G/30	F/31	G/30	F/30	E/30	—	—	—	—	—	—
530	460	—	G/26	F/25	G/27	F/28	E/28	—	—	—	—	—	—
520	490	F/30	E/30	D/30	E/24	D/24	C/24	—	—	—	—	—	—
520	480	F/26	E/26	D/26	F/34	E/34	D/34	—	—	—	—	—	—
520	470	G/34	F/34	E/34	F/31	E/31	D/31	—	—	—	—	—	—
520	460	G/28	F/28	E/28	G/28	E/28	D/28	—	—	—	—	—	—
520	450	G/26	G/35	F/35	F/25	E/25	D/25	—	—	—	—	—	—
510	490	E/32	D/32	C/32	D/23	C/23	B/23	—	—	—	—	—	F/26
510	480	E/28	D/28	C/28	E/34	D/34	C/34	—	—	—	—	—	F/24
510	470	E/23	D/23	C/23	E/31	D/31	C/31	—	—	—	—	—	G/35
510	460	F/32	E/32	D/32	E/28	D/28	C/28	—	—	—	—	—	G/32

Rammetype		Ramme 75° lang						Ramme 75° kort					
Sædedybde (SD) [mm]		340 – 380 <sup>(1)</sup>			400 – 480			340 – 380 <sup>(1)</sup>			400 – 480		
Svinghjuls størrelse		3"	4"	5"	3"	4"	5"	3"	4"	5"	3"	4"	5"
FSTF [mm]	RSTF [mm]	Montering af hjulgaflen (A-H)/afstand fra svinghjulsstøtten til rammerørets ende (x)											
510	450	F/26	E/26	D/26	E/26	D/26	C/26	—	—	—	—	—	G/30
510	440	G/33	F/33	E/33	F/35	E/35	D/35	—	—	—	—	—	G/26
500	490	D/34	C/34	B/34	C/23	B/23	B/37	—	—	E/23	—	F/25	E/25
500	480	D/30	C/30	B/30	D/34	C/34	B/35	—	—	F/33	—	F/23	E/23
500	470	D/26	C/26	B/26	D/31	C/31	B/32	—	—	F/29	—	G/34	F/34
500	460	E/33	D/33	C/33	D/28	C/28	B/29	—	—	F/25	—	G/32	F/32
500	450	E/29	D/29	C/29	D/26	C/26	B/26	—	—	G/33	—	G/30	F/30
500	440	E/23	D/23	C/23	D/23	C/23	B/23	—	—	G/28	—	G/28	F/28
500	430	F/31	E/31	D/31	E/33	D/33	C/33	—	—	G/26	—	G/26	F/25
490	490	C/35	B/34	B/48	C/35	B/34	B/50	—	E/24	D/24	F/24	E/24	D/24
490	480	C/31	B/30	B/45	C/33	B/32	B/48	—	F/34	E/34	F/23	E/23	D/23
490	470	C/27	B/27	B/41	C/31	B/30	B/46	—	F/30	E/30	G/34	F/34	E/34
490	460	C/23	B/23	B/36	C/29	B/28	B/43	—	F/26	E/26	G/32	F/32	E/32
490	450	D/31	C/31	B/31	C/27	B/27	B/40	—	G/35	F/35	G/30	F/30	E/30
490	440	D/26	C/26	B/26	C/23	B/23	B/37	—	G/30	F/31	G/27	F/27	E/27
490	430	E/33	D/33	C/33	D/33	C/33	B/34	—	G/26	F/26	G/26	F/25	E/25
490	420	E/28	D/28	C/28	D/30	C/30	B/31	—	G/26	G/34	G/26	G/35	F/35
480	480	B/33	A/32	B/58	B/33	A/32	B/61	F/34	E/34	D/34	F/34	E/34	D/34
480	470	B/29	A/28	B/55	B/31	A/30	B/59	F/31	E/31	D/31	F/33	E/33	D/33
480	460	B/25	A/24	B/51	B/28	A/28	B/57	F/28	E/28	D/28	F/31	E/31	D/31
480	450	C/33	B/32	B/47	B/27	A/26	B/54	F/24	E/24	D/24	F/29	E/29	D/29
480	440	C/29	B/29	B/42	B/24	A/23	B/52	G/32	F/32	E/32	F/27	E/27	D/27
480	430	C/23	B/23	B/37	C/35	B/33	B/49	G/28	F/28	E/28	F/25	F/25	D/25
480	420	D/31	C/31	B/31	C/32	B/29	B/45	G/26	F/23	E/23	G/35	F/35	E/35
480	410	D/25	C/25	B/25	C/30	B/28	B/42	G/26	G/32	F/32	G/32	F/32	E/32
470	470	A/31	A/42	B/69	A/31	A/43	B/72	E/32	D/32	C/32	E/32	D/32	C/32
470	460	A/26	A/38	B/65	A/29	A/41	B/70	E/28	D/28	C/28	E/30	D/30	C/30
470	450	B/35	A/34	B/62	A/27	A/39	B/68	E/25	D/25	C/25	E/29	D/29	C/29
470	440	B/30	A/30	B/58	A/24	A/37	B/66	F/34	E/34	D/34	E/27	D/27	C/27
470	430	B/26	A/25	B/53	B/34	A/34	B/63	F/30	E/30	D/30	E/25	D/25	C/25
470	420	C/34	B/33	B/48	B/31	A/31	B/60	F/25	E/25	D/25	F/35	E/35	D/35
470	410	C/28	B/28	B/42	B/28	A/28	B/56	G/33	F/33	E/33	F/32	E/32	D/32
470	400	B/35	C/35	B/36	B/25	A/24	B/53	G/27	F/29	E/29	F/29	E/29	D/29
460	460	A/41	A/52	B/79	A/41	A/54	B/83	D/29	C/29	B/29	D/30	C/30	B/29
460	450	A/37	A/49	B/76	A/39	A/52	B/81	D/26	C/26	B/26	D/28	C/28	B/28
460	440	A/33	A/45	B/72	A/37	A/50	B/79	E/35	D/35	C/35	D/26	C/26	B/26
460	430	A/28	A/41	B/68	A/35	A/48	B/77	E/31	D/31	C/31	D/24	C/24	B/24

Rammetype		Ramme 75° lang						Ramme 75° kort					
Sædedybde (SD) [mm]		340 – 380 <sup>(1)</sup>			400 – 480			340 – 380 <sup>(1)</sup>			400 – 480		
Svinghjuls størrelse		3"	4"	5"	3"	4"	5"	3"	4"	5"	3"	4"	5"
FSTF [mm]	RSTF [mm]	Montering af hjulgaflen (A-H)/afstand fra svinghjulsstøtten til rammerørets ende (x)											
460	420	A/23	A/36	B/64	A/32	A/45	B/74	E/27	D/27	C/27	E/35	D/35	C/35
460	410	B/32	A/31	B/59	A/29	A/42	B/71	E/23	D/23	C/23	E/32	D/32	C/32
460	400	B/26	A/25	B/54	A/26	A/39	B/68	F/31	E/31	D/31	E/30	D/30	C/30
460	390	C/33	B/33	B/48	B/35	A/35	B/64	F/26	E/26	D/26	E/28	D/28	C/28
450	450	A/52	A/63	B/90	A/52	A/65	B/94	C/27	B/26	B/40	C/27	B/26	B/39
450	440	A/47	A/59	B/86	A/50	A/63	B/92	C/23	B/23	B/36	C/25	B/25	B/38
450	430	A/43	A/55	B/83	A/48	A/61	B/90	D/33	C/33	B/33	C/23	B/23	B/36
450	420	A/39	A/51	B/79	A/46	A/59	B/87	D/29	C/29	B/29	D/34	C/34	B/34
450	410	A/34	A/47	B/75	A/43	A/56	B/84	D/25	C/25	B/25	D/32	C/32	B/32
450	400	A/29	A/42	B/70	A/40	A/53	B/81	E/33	D/33	C/33	D/30	C/30	B/29
450	390	A/23	A/36	B/65	A/37	A/49	B/78	E/29	D/29	C/29	D/28	C/28	B/28

Rammetype		Ramme 90° lang						Ramme 90° kort					
Sædedybde (SD) [mm]		340 – 380 <sup>(1)</sup>			400 – 480			340 – 380 <sup>(1)</sup>			400 – 480		
Svinghjuls størrelse		3"	4"	5"	3"	4"	5"	3"	4"	5"	3"	4"	5"
FSTF [mm]	RSTF [mm]	Montering af hjulgaflen (A-H)/afstand fra svinghjulsstøtten til rammerørets ende (x)											
540	490	—	—	E/23	—	F/32	D/32	—	—	—	—	—	—
540	480	—	—	F/31	—	F/30	D/30	—	—	—	—	—	—
540	470	—	—	F/27	—	F/28	E/28	—	—	—	—	—	—
540	460	—	—	E/29	—	F/25	E/25	—	—	—	—	—	—
540	450	—	—	G/31	—	G/35	F/35	—	—	—	—	—	—
540	440	—	—	G/29	—	G/32	F/32	—	—	—	—	—	—
530	490	—	E/24	D/24	F/31	E/31	D/31	—	—	—	—	—	—
530	480	—	F/32	E/32	F/29	E/29	D/29	—	—	—	—	—	—
530	470	—	F/29	E/29	F/27	E/27	D/27	—	—	—	—	—	—
530	460	—	F/24	E/24	F/25	E/25	D/25	—	—	—	—	—	—
530	450	—	G/32	F/32	G/35	F/35	E/35	—	—	—	—	—	—
530	440	—	G/29	F/27	G/33	F/33	E/33	—	—	—	—	—	—
530	430	—	G/29	G/34	G/30	F/30	E/30	—	—	—	—	—	—
520	490	E/25	D/25	C/25	E/30	D/30	C/30	—	—	—	—	—	—
520	480	F/34	E/34	D/34	E/28	D/28	C/28	—	—	—	—	—	—
520	470	F/30	E/30	D/30	E/27	D/27	C/27	—	—	—	—	—	—
520	460	F/26	E/26	D/26	E/25	D/25	C/25	—	—	—	—	—	—
520	450	G/35	F/35	E/35	F/35	E/35	D/35	—	—	—	—	—	—
520	440	G/31	F/30	E/30	F/33	E/33	D/33	—	—	—	—	—	—
520	430	G/29	F/25	E/25	F/30	E/30	D/30	—	—	—	—	—	—

Rammetype		Ramme 90° lang						Ramme 90° kort					
Sædedybde (SD) [mm]		340 – 380 <sup>(1)</sup>			400 – 480			340 – 380 <sup>(1)</sup>			400 – 480		
Svinghjuls størrelse		3"	4"	5"	3"	4"	5"	3"	4"	5"	3"	4"	5"
FSTF [mm]	RSTF [mm]	Montering af hjulgaflen (A-H)/afstand fra svinghjulsstøtten til rammerørets ende (x)											
520	420	G/29	G/31	F/32	F/27	E/27	D/27	—	—	—	—	—	—
510	480	E/35	D/35	C/35	D/27	C/27	B/27	—	—	—	—	—	F/33
510	470	E/32	D/32	C/32	D/26	C/26	B/26	—	—	—	—	—	F/32
510	460	E/28	D/28	C/28	D/24	C/24	B/24	—	—	—	—	—	F/30
510	450	E/24	D/24	C/24	E/35	D/35	C/35	—	—	—	—	—	F/29
510	440	F/32	E/32	D/32	E/33	D/33	C/33	—	—	—	—	—	F/27
510	430	F/27	E/27	D/27	E/31	D/31	C/31	—	—	—	—	—	F/25
510	420	G/35	F/35	E/35	E/28	D/28	C/28	—	—	—	—	—	G/35
510	410	G/29	F/27	E/27	E/27	D/27	C/27	—	—	—	—	—	G/33
500	470	D/33	C/33	B/32	C/25	B/25	B/37	—	—	E/25	—	F/31	E/31
500	460	D/29	C/29	B/29	C/23	B/23	B/36	—	—	F/35	—	F/30	E/30
500	450	D/25	C/25	B/25	D/34	C/34	B/34	—	—	F/32	—	F/28	E/28
500	440	E/34	D/34	C/34	D/32	C/32	B/32	—	—	F/28	—	F/26	E/26
500	430	E/29	D/29	C/29	D/31	C/31	B/30	—	—	F/24	—	F/24	E/24
500	420	E/24	D/24	C/24	D/28	C/28	B/28	—	—	G/33	—	G/35	F/35
500	410	F/32	E/32	D/32	D/25	C/25	B/25	—	—	G/29	—	G/33	F/33
500	400	F/27	E/27	D/27	E/35	D/35	C/35	—	—	G/29	—	G/30	F/30
490	460	C/30	B/30	B/42	C/35	B/34	B/47	—	E/23	D/23	F/28	E/28	D/28
490	450	C/26	B/26	B/39	C/34	B/33	B/46	—	F/33	E/33	F/27	E/27	D/27
490	440	C/23	B/23	B/35	C/32	B/31	B/45	—	F/29	E/29	F/25	E/25	D/25
490	430	D/31	C/31	B/31	C/30	B/29	B/43	—	F/25	E/25	F/23	E/23	D/23
490	420	D/27	C/27	B/27	C/28	B/28	B/41	—	G/34	F/34	G/35	F/35	E/35
490	410	E/35	D/35	C/35	C/25	B/25	B/38	—	G/30	F/30	G/32	F/32	E/32
490	400	E/30	D/30	C/30	C/23	B/23	B/36	—	G/29	F/25	G/30	F/30	E/30
490	390	E/27	D/27	C/27	D/32	C/32	B/33	—	G/29	G/33	G/29	F/28	E/28
480	450	B/27	A/26	B/53	B/30	A/31	B/58	F/33	E/33	D/33	E/25	D/25	C/25
480	440	B/24	A/23	B/49	B/31	A/30	B/56	F/30	E/30	D/30	E/24	D/24	C/24
480	430	C/34	B/33	B/46	B/30	A/28	B/55	F/27	E/27	D/27	E/23	D/23	C/23
480	420	C/29	B/29	B/42	B/27	A/26	B/53	F/23	E/23	D/23	F/34	E/34	D/34
480	410	C/24	B/24	B/37	B/25	A/24	B/51	G/30	F/32	E/32	F/32	E/32	D/32
480	400	D/32	C/32	B/32	C/35	B/34	B/49	G/29	F/27	E/27	F/30	E/30	D/30
480	390	D/27	C/27	B/27	C/33	B/32	B/46	G/29	F/23	E/23	F/28	E/28	D/28
470	440	A/25	A/36	B/63	A/30	A/41	B/68	E/30	D/30	C/30	D/23	C/23	B/23
470	430	B/34	A/33	B/60	A/28	A/40	B/66	E/27	D/27	C/27	E/34	D/34	C/34
470	420	B/30	A/29	B/56	A/27	A/38	B/65	E/24	D/24	C/24	E/33	D/33	C/33
470	410	B/26	A/25	B/52	A/25	A/36	B/63	F/34	E/34	D/34	E/31	D/31	C/31
470	400	B/23	B/35	B/48	B/35	A/34	B/61	F/29	E/29	D/29	E/29	D/29	C/29



Rammetype		Ramme 90° lang						Ramme 90° kort					
Sædedybde (SD) [mm]		340 – 380 <sup>(1)</sup>			400 – 480			340 – 380 <sup>(1)</sup>			400 – 480		
Svinghjuls størrelse		3"	4"	5"	3"	4"	5"	3"	4"	5"	3"	4"	5"
FSTF [mm]	RSTF [mm]	Montering af hjulgaflen (A-H)/afstand fra svinghjulsstøtten til rammerørets ende (x)											
470	390	C/30	B/30	B/43	B/33	A/32	B/59	F/25	E/25	D/25	E/27	D/27	C/27
460	430	A/35	A/46	B/73	A/40	A/51	B/78	D/28	C/28	B/28	D/33	C/33	B/33
460	420	A/31	A/43	B/70	A/38	A/50	B/77	D/25	C/25	B/25	D/32	C/32	B/32
460	410	A/28	A/40	B/66	A/37	A/49	B/75	E/34	D/34	C/34	D/30	C/30	B/30
460	400	A/24	A/36	B/63	A/35	A/47	B/74	E/31	D/31	C/31	D/29	C/29	B/29
460	390	B/32	A/31	B/58	A/33	A/45	B/72	E/27	D/27	C/27	D/27	C/27	B/27
450	420	A/45	A/57	B/83	A/50	A/62	B/88	C/25	B/25	B/38	C/31	B/30	B/43
450	410	A/42	A/54	B/80	A/49	A/60	B/87	D/35	C/35	B/35	C/30	B/29	B/42
450	400	A/38	A/50	B/77	A/47	A/59	B/86	D/32	C/32	B/32	C/28	B/28	B/41
450	390	A/34	A/46	B/73	A/45	A/57	B/84	D/28	C/28	B/28	C/26	B/26	B/39

Lysegrå tabelceller: Ikke muligt for SK-ekstraudstyr

Mørkegrå tabelceller: SK-ekstraudstyr kan kun vælges som "MY Küschall".


<sup>(1)</sup> For SD 380 m skal der føjes 5 mm til målene i tabellen.


For SD 340 mm skal der fjernes 5 mm fra målene i tabellen.

## 6.2.2 Indstilling af højden fra sædes bagkant til gulvet (RSTF)

Følgende muligheder er tilgængelige for indstilling af højden fra sædets bagkant til gulvet (RSTF):

- Indstilling af adapterpladen til sammenklapningsenheden, se kapitel 6.8.5 Adapterplade – indstilling af foldeenheden/montering af adapterpladen, side 36.
- Udskiftning af drivhjulet med et større eller mindre.

 Sørg for, at drivhjulene er parallelle efter ændring af højden på sædets bagkant. Juster om nødvendigt. Se kapitel 6.8.2 Hjulnav, adaptermuffer, side 35.

 Sørg for, at svinghjulstifterne er lodrette efter ændring af højden på sædets bagkant. Juster om nødvendigt. Se kapitel 6.7.4 Kontrol og indstilling af udskridningsvinklen, side 34.

## 6.2.3 Udskiftning af sædebetrækket



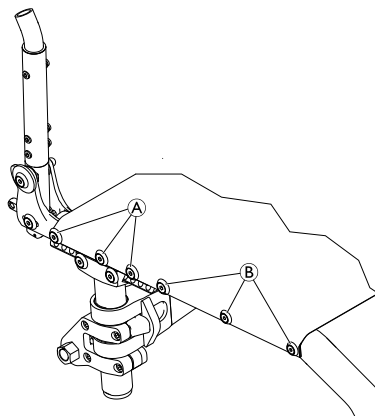
Unbrakonøgle (3 mm)



1. Placer sædebetrækket på sidestøtterne og rammen i begge sider ved hjælp af boltene **A** og **B**.

**A** = 13 Nm

**B** = 5 Nm



## 6.3 Justering af sammenklapningsmekanismen



Unbrakonøgle (3 mm)/skruenøgle (16 mm)/følelære (0,2 mm)



1. Fjern stopmøtrikken © fra bolten ⑤.
2. Sæt ny gevindlåsemiddel på bolten ⑤.
3. Skru slutmøtrikken helt på bolten igen, men spænd den ikke.
4. Juster slutstoppet ⑥ på den sammenklappelige enhed ved at spænde henholdsvis løsne sætskruen ④.

### VIGTIGT!

Hovedformålet med slutstoppene er at undgå enhver form for torsionsbevægelse i sammenklapningsmekanismen, mens kørestolen kører i ujævnt terræn.

- Sørg for, at slutstoppene ikke berører sammenklapningsmekanismen (position A og B).
- Sørg for, at de øvre og nedre kanter (position A og B) for slutstoppene har en afstand på 0,2 mm til sammenklapningsmekanismen (kontrollér med følelæren).

### VIGTIGT!

Slutstoppene kan dreje rundt om deres egen akse, når de er løse.

- Sørg for, at slutstoppene er helt vandrette, når du tilspænder slutstopmøtrikken.

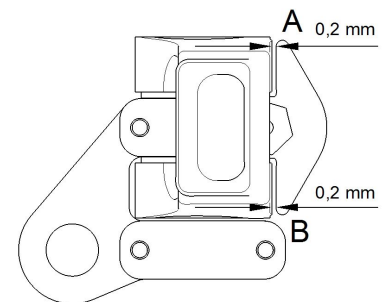
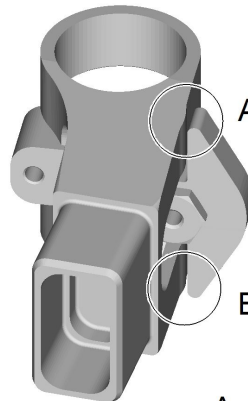
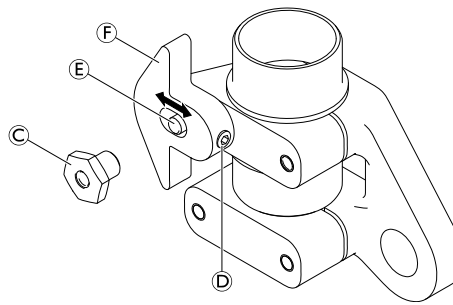
5. Tilspænd slutstopmøtrikken.
6. Foretag samme indstillinger i begge sider.
7. Kontrollér, at saksemekanismen er nem at åbne og lukke.



En mærkbar modstand, før kørestolen er klappet helt ud, er normal og sågar ønsket som tegn på rammens stivhed.

8. Kontrollér sædebetrækket, om det er tilstrækkeligt spændt, når kørestolen er klappet ud.
9. Gentag om nødvendigt trinnene ovenfor, indtil alle indstillinger er korrekte.

© = 13 Nm (høj styrke)



A = B = 0,2 mm

## 6.4 Ryglæn

### 6.4.1 Ryglæn med indstillelig spænding



**VIGTIGT!**

**Risiko for beskadigelse af kørestolen**

En for stram båndinstallation kan beskadige ryglænet, når kørestolen foldes ud.

– Sørg for, at ryglænsbåndene kun indstilles, når kørestolen er foldet korrekt ud.

#### Ryglæn med indstillelig spænding og standardskubbehåndtag

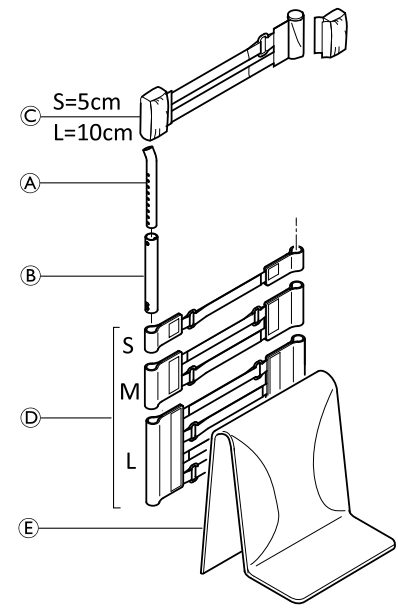
BH [mm]	Skubbe- håndtag	Mellem- rør	Burrebånd uden stabiliseringsbøjle		Burrebånd med stabiliseringsbøjle		Ryglæns- polstring
	Ⓐ	Ⓑ	Ⓒ	Ⓓ	Ⓒ	Ⓓ	Ⓔ
300	S	S	L	S + M	ikke muligt		S
315	S	S	L	S + M			S
330	S	L	L	S + M			S
345	S	L	L	2xM			M
360	S	L	L	2xM			M
375	S	L	L	2xM			M
390	S	L	L	2xM			M
405	L	L	L	S + 2xM	S	S + L	L
420	L	L	L	S + L	S	S + L	L
435	L	L	L	S + L	S	S + L	L
450	L	L	L	S + L	S	M + L	L
465	L	L	L	M + L	S	M + L	L

#### Ryglæn med indstillelig spænding og foldbare skubbehåndtag

BH [mm]	Teleskop- rør	Mellem- rør	Burrebånd uden stabiliseringsbøjle		Burrebånd med stabiliseringsbøjle		Ryglæns- polstring
	Ⓐ	Ⓑ	Ⓒ	Ⓓ	Ⓒ	Ⓓ	Ⓔ
300	S	S	L	S + M	ikke muligt		S
315	S	S	L	S + M			S
330	S	L	L	S + M			S
345	S	L	L	2xM			M
360	S	L	L	2xM			M
375	S	L	L	2xM			M
390	S	L	L	2xM			M
405	L	L	L	S + 2xM	L	L	
420	L	L	L	S + L	L	L	
435	L	L	L	S + L	L	L	
450	L	L	L	S + L	L	L	
465	L	L	L	M + L	L	L	

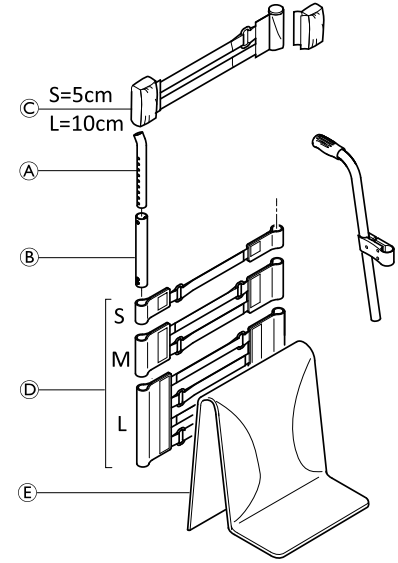
**Ryglæn med indstillelig spænding og uden foldbare skubbehåndtag**

BH [mm]	Teleskop- rør	Mellem- rør	Burrebånd uden stabiliseringsbøjle		Burrebånd med stabiliseringsbøjle		Ryglæns- polstring
	Ⓐ	Ⓑ	Ⓒ	Ⓓ	Ⓒ	Ⓓ	Ⓔ
300	S	S	L	S + M	ikke muligt		S
315	L	S	L	S + M			S
330	L	S	L	S + M			S
345	L	S	L	2xM			M
360	L	S	L	2xM			M
375	L	L	L	2xM			M
390	L	L	L	2xM			M
405	L	L	L	S + 2xM	S	S + L	L
420	L	L	L	S + L	S	S + L	L
435	L	L	L	S + L	S	S + L	L
450	XL	L	L	S + L	S	M + L	L
465	XL	L	L	M + L	S	M + L	L



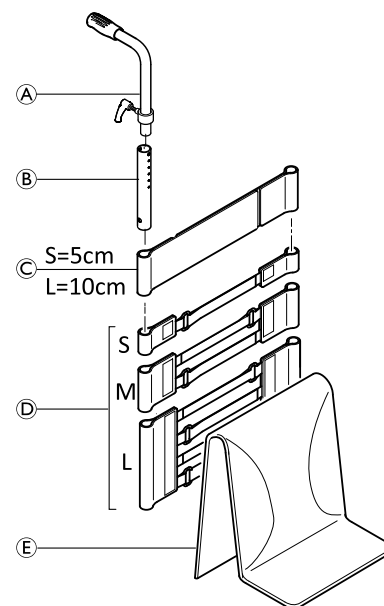
**Ryglæn med indstillelig spænding og bagudvendte skubbehåndtag, der kan indstilles i højden**

BH [mm]	Teleskop- rør	Mellem- rør	Burrebånd uden stabiliseringsbøjle		Burrebånd med stabiliseringsbøjle		Ryglæns- polstring
	Ⓐ	Ⓑ	Ⓒ	Ⓓ	Ⓒ	Ⓓ	Ⓔ
300	S	S	L	2xS	ikke muligt		S
315	L	S	L	2xS			S
330	L	S	L	2xS			S
345	L	S	L	S + M			M
360	L	S	L	S + M			M
375	L	L	S	2xM			M
390	L	L	L	2xM			M
405	L	L	L	2xM	S	M	L
420	L	L	L	2xM	S	M	L
435	L	L	L	2xM	S	S + M	L
450	XL	L	L	2xM	S	S + M	L
465	XL	L	L	L	S	S + M	L



### Ryglæn med indstillelig spænding og integreret skubbehåndtag, der kan indstilles i højden

BH [mm]	Skubbe- håndtag	Mellem- rør	Burrebånd uden stabiliseringsbøjle		Burrebånd med stabiliseringsbøjle		Ryglæns- polstring
	Ⓐ	Ⓑ	Ⓒ	Ⓓ	Ⓒ	Ⓓ	Ⓔ
300	Standard skubbe- håndtag	S	L	S + M	ikke muligt		S
315		S	L	S + M			S
330		M	L	S + M			S
345		M	L	2xM			M
360		M	L	2xM			M
375		M	L	2xM			M
390		M	L	2xM			M
405		L	L	S + 2xM	S	S + L	L
420		L	L	S + L	S	S + L	L
435		L	L	S + L	S	S + L	L
450		L	L	S + L	S	M + L	L
465		L	L	M + L	S	M + L	L



#### 6.4.2 Ryglæns højde (BH)

Ryglæns højden (BH) kan ændres ved at montere teleskoprørene i en anden position på ryglænsrørene. Hvis denne indstilling ikke er tilstrækkelig, kan teleskoprørene udskiftes.

##### Indstilling af højden på standardryglæne

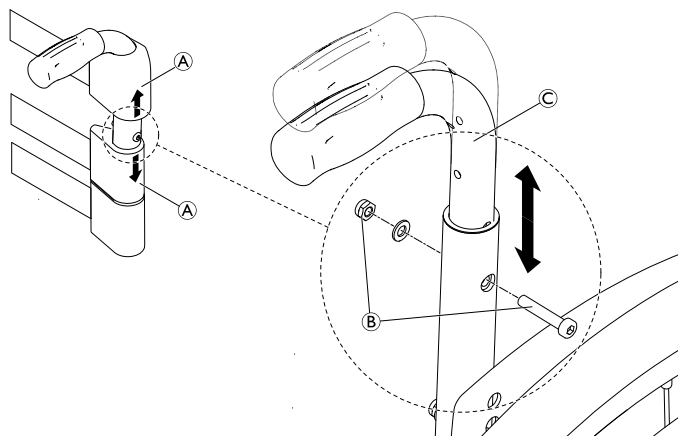


Unbrakonøgle (3 mm)/skruenøgle (8 mm)



1. Skub ryglæns polstringen Ⓐ, så bolten og møtrikken på ryglænsrøret bliver afdækket.
2. Fjern bolten og møtrikken sammen med spændeskiven Ⓑ.
3. Indstil ryglænsrøret Ⓒ til den ønskede højde, og placer skruen Ⓑ i det nærmeste hul, og spænd til igen.
4. Foretag samme indstilling i begge sider.
5. Sæt ryglæns polstringen korrekt på igen.

Ⓑ = 7 Nm



### 6.4.3 Rygvinkel (BA)

#### Indstilling af rygvinklen

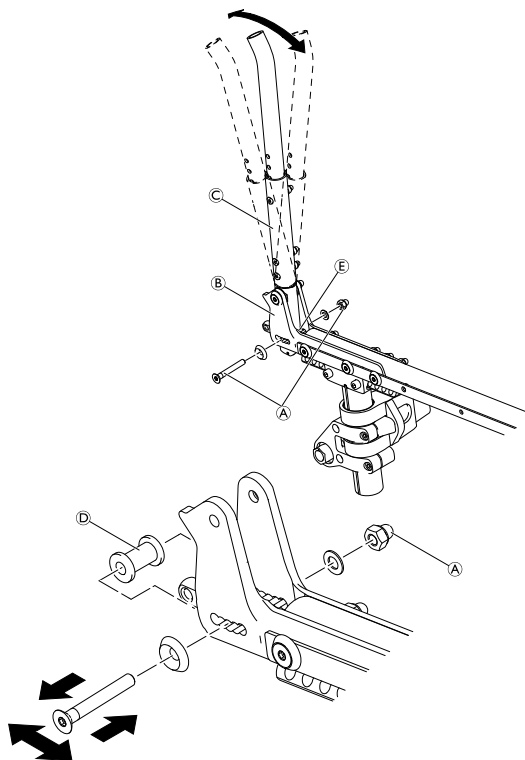


Unbrakonøgle (4 mm)/skruenøgle (10 mm)



1. Fjern den nederste bolt og møtrik **A** fra sidestøtten **B**, og flyt ryglænet **C** til den ønskede position. Afstandsstykket **D** forbliver fastgjort i låsebolten **E**.
2. Før bolten og møtrikken **A** ind i det nærmeste hul, og tilspænd den igen.
3. Foretag samme indstilling i begge sider.

**A** = 13 Nm



Funktionskontrol:

Ryglænet skal være let at klappe sammen, og låsepalen skal sidde helt ind mod sidestøtten.

### 6.4.4 Skubbehåndtag/teleskopsrør

#### Udskiftning af skubbehåndtagene/teleskoprørene



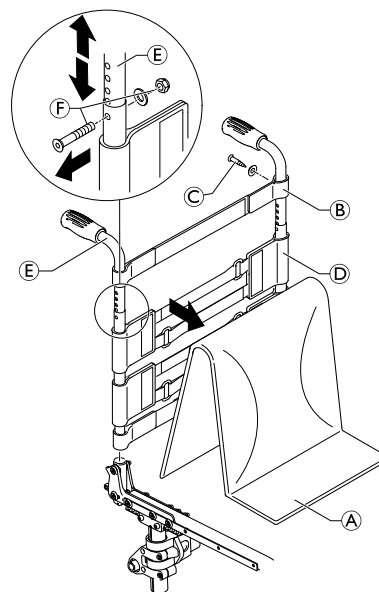
Unbrakonøgle (4 mm)/skruenøgle (10 mm)/stjerneskruestrækker (2 mm)



1. Fjern ryglænsbolstringen **A**.
2. Fjern skruerne **C**, der holder det øverste ryglænsbånd **B** (eller standardryglænsbolstringen) fast på skubbehåndtagene **E** (eller teleskoprøret).
3. Skub ryglænsremmene **D** (eller et standardryglænsbolstringen) op eller ned for at finde fastgørelsesbolten **F**.
4. Fjern boltene og møtrikkerne i begge sider **F**.
5. Fjern skubbehåndtagene **E** (eller teleskoprørene).
6. Skub det nye skubbehåndtag gennem ryglænsremmen **B**, og fastgør det på ryglænet med bolten **F**.
7. Fastgør det øverste ryglænsbånd **B** (eller standardryglænsbolstringen) med skruerne **C**.
8. Foretag samme indstilling i begge sider.
9. Sæt ryglænsbolstringen korrekt på igen.

**C** = 4 Nm

**F** = 7 Nm



## Indstilling af højden på de integrerede skubbehåndtag



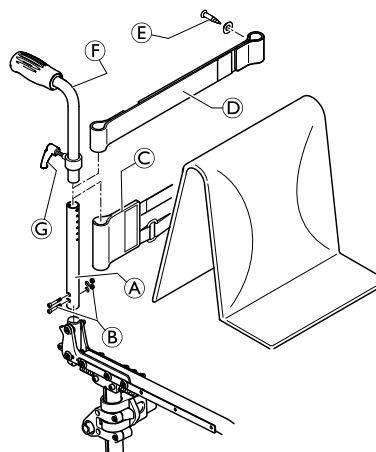
Unbrakonøgle (3 mm)/skruenøgle (8 mm)/stjerneskruestrækker (2 mm)



1. Montér ryglænsrøret (A), så det svarer til den ønskede ryglænsøjde (BH), i begge sider ved hjælp af boltene (B).
2. Skub ryglænsbåndene (C), så de svarer til den ønskede ryglænsøjde (BH), og om nødvendigt slutbåndet (D) (eller standardryglænsbolstringen) på ryglænsrøret (A).
3. Skub skubbehåndtaget (F) ind i ryglænsrøret (A) i begge sider, og fastgør det i den ønskede højde ved hjælp af klemmebolten (G).
4. Fastgør slutbåndet (D) (eller standardryglænsbolstringen) til ryglænsrøret (A) i begge sider ved hjælp af skruerne (E).

(B) = 4 Nm

(E) = 7 Nm



## Indstilling af højden på de bagudvendte skubbehåndtag


De bagudvendte skubbehåndtag kan kun bruges sammen med indstillelige ryglæn, ikke med standardryglæn.



Unbrakonøgle (3 mm)/skruenøgle (8 mm)/stjerneskruestrækker (2 mm)



1. Montér mellemrøret (A) i begge sider ved hjælp af boltene (B).
2. Skub ryglænsbåndene (C), så de svarer til den ønskede ryglænsøjde (BH), på mellemrøret.
3. Fastgør teleskoprøret (D), så det svarer til den ønskede ryglænsøjde (BH), i begge sider ved hjælp af boltene (E).
4. Skub holderen (F) og muffen (G) på teleskoprøret (D), og fastgør det ved hjælp af skruerne (H).

 Ved minimal ryglænsøjde skal holderen til det bagudvendte skubbehåndtag monteres på mellemrøret (A). I så fald er det ikke nødvendigt at bruge muffen (G).

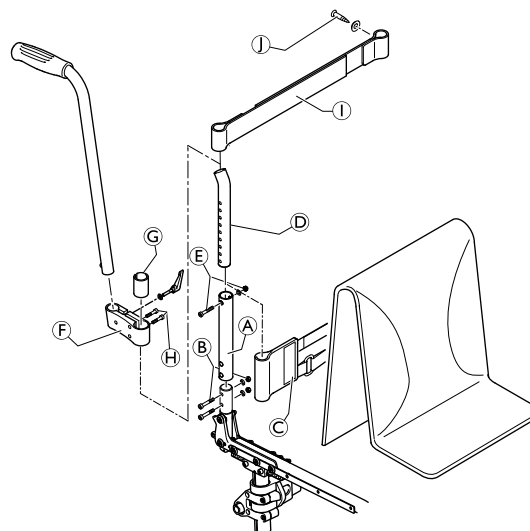
5. Skub slutbåndet (I) på teleskoprøret (D), og fastgør det i begge sider ved hjælp af skruerne (J).

(B) = 7 Nm

(E) = 7 Nm

(H) = 13 Nm

(J) = 4 Nm



## Udskiftning af håndtaget

Der anvendes et klæbemiddel (f. eks. hårspray) i disse anvisningerne. Når dette stof påføres håndtaget, fungerer det som smøremiddel og som klæbemiddel, når det er tørt.



### FORSIGTIG!

#### Risiko for ulykker

Håndtaget kan løsne sig fra røret, hvis det ikke er korrekt fæstnet.

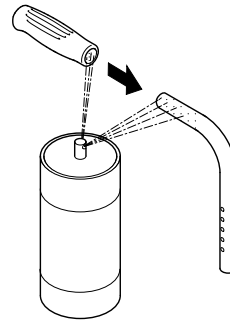
– Sørg for, at håndtaget kan modstå en trækraft på 750 Nm efter tørring.



Klæbemiddel (f. eks. hårspray)



1. Fjern det gamle håndtag.
2. Fjern alle rester (resterende klæbemiddel, smøremiddel, støv) fra skubbehåndtagets rør.
3. Påfør et tyndt lag hårspray over hele overfladen på det rør, som skubbehåndtaget skal glide på.
4. Påfør et tyndt lag hårspray på indersiden af håndtaget.
5. Skub det nye håndtag på skubbehåndtagets rør.
6. Flyt håndtaget til den rette position (riller, der vender opad).



Hvis der er monteret et langt håndtag, og dette skal udskiftes med en kort, skal skubbehåndtaget forkortes med 35 mm. Skubbehåndtaget skal udskiftes, når der skiftes fra et kort til et langt håndtag.

## Udskiftning af foldbare skubbehåndtag



Hultang (6 mm)/unbrakonøgle (3 mm, 4 mm)



1. Fjern det gamle foldbare skubbehåndtag.
2. Træk ryglænsbolstringen (F) på teleskoprøret, indtil hullet (B) er afdækket.

### VIGTIGT!

– Sørg for, at den gevindskårne indsats (E), der følger med det nye skubbehåndtag, anvendes til monteringen.

3. Placer den gevindskårne indsats (E) i teleskoprøret.
4. Lav et hul gennem ryglænsbolstringen med en afstand på 10 mm fra den øverste kant ved hjælp af hultangen (se nederste illustration til højre).
5. Skub det nye foldbare skubbehåndtag (A) på teleskoprøret.
6. Træk ryglænsbolstringen opad, indtil den dækker det bagerste hul på skubbehåndtaget.
7. Fastgør det foldbare skubbehåndtag med skruen (C) og spændeskiven (G).
8. Kontrollér skruerne (D) i begge sider af skubbehåndtaget, og spænd om nødvendigt igen.
9. Udfør de samme trin for det andet skubbehåndtag.

### VIGTIGT!

– Sørg for, at foldekraften er ca. 5 N (0,5 kg).

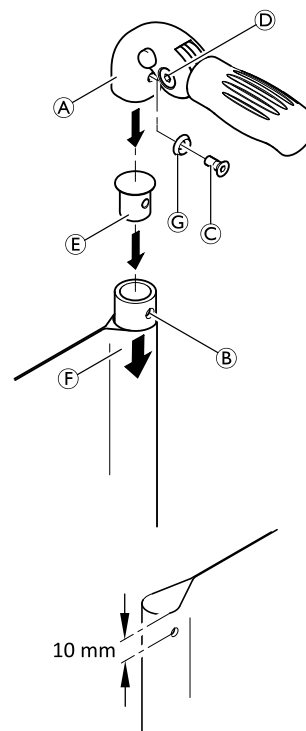
### VIGTIGT!

– Fastgørelsesskruen (C) må kun bruges én gang. Alternativt kan skruen rengøres (fjern gammelt gevindlåsende klæbemiddel) og genmonteres med det nye mindre kraftige gevindlåsende klæbemiddel.



Der kræves nye rør ved genmontering af foldbare skubbehåndtag.

© = 7 Nm (lav styrke)





## 6.4.5 Montering af stabiliseringsbøjlen

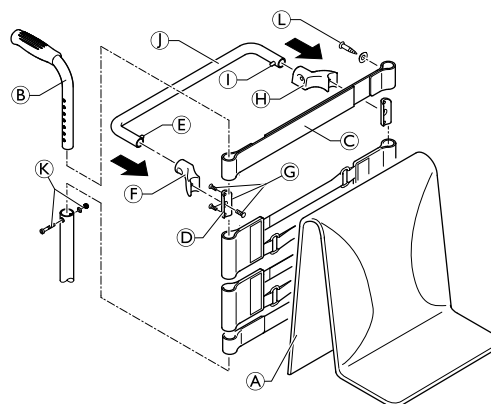


Unbrakonøgle (3 mm)/fastnøgle (8 mm)/stjerneskruestrækker (2 mm)



Med ryghøjden RH405 eller større er det muligt at montere en stabiliseringsbøjle for at øge stivheden for ryglæns håndtagene.

1. Fjern ryglæns polstringen **A**, skubbehåndtagene **B** og ryglænsbåndet på 10 cm (eller slutbåndet, hvis der ikke er monteret skubbehåndtag).
2. Monter et ryglænsbånd på 5 cm **C** eller et slutbånd med skruerne **L** på skubbehåndtagene **B**.
3. Monter skubbehåndtagene **B** med bolte og møtrikker **K**.
4. Fastgør klemmerne **D** sammen med højre bøsning **F** og venstre bøsning **H** med skruerne **G** under ryglænsbåndet **C** på skubbehåndtagene **B**.
5. Tryk på stiften **E**, og skub stabiliseringsbøjlen **J** ind i højre bøsning **F**. Sving derefter stabiliseringsbøjlen opad, tryk på stiften **I**, og klik stabiliseringsbøjlen på venstre bøsning **H**.



**G** = 4 Nm

**K** = 7 Nm

**L** = 4 Nm

## 6.5 Fodstøtter

### Underbens længde (LLL)

Hvis du vil ændre underbenslængden, kan fodstøtten monteres i en højere eller lavere position, se 6.5.1 Udskiftning af fodstøtten, side 27.

LLL [mm]	Fodstøtte/ramme
320 – 390	Standardfodstøtte/kort ramme
400 – 500	Standardfodstøtte/lang ramme

LLL fra 320 til 370 er ikke mulig sammen med en sammenklappelig frontramme (SK-ekstraudstyr).


LLL 380 er kun mulig sammen med sammenklappelig frontramme (SK-ekstraudstyr), når sædedybden (SD) er  $\geq 400$  mm.

LLL 390 kun mulig sammen med sammenklappelig frontramme (SK-ekstraudstyr), når sædedybden (SD) er  $\geq 380$  mm.

Mulige fodpladeindstillinger i forhold til sædetilt og svinghjuls størrelse													
		Fodplade monteret fra forsiden						Fodplade monteret fra bagsiden					
Sædedybde (SD) [mm]		340 - 380			400 - 480			340 - 380			400 - 480		
	Sædetilt [mm]	3"	4"	5"	3"	4"	5"	3"	4"	5"	3"	4"	5"
Ramme 75°	0	✓	✓	✓	✓	✓	✓	✓	✗	✗	✓	✗	✗
	10	✓	✓	✓	✓	✓	✓	✓	✓	✗	✓	✓	✗
	20	✓	✓	✓	✓	✓	✓	✓	✓	✗	✓	✓	✗
	30	✓	✓	✓	✓	✓	✓	✓	✓	✗	✓	✓	✗
	40	✓	✓	✓	✓	✓	✓	✓	✓	✓	✓	✓	✗
	50	✓	✓	✓	✓	✓	✓	✓	✓	✓	✓	✓	✓
	60	✓	✓	✓	✓	✓	✓	✓	✓	✓	✓	✓	✓
Ramme 90°	30	✓	✓	✗	✓	✓	✗	✗	✗	✗	✗	✗	✗
	40	✓	✓	✗	✓	✓	✗	✓	✗	✗	✓	✗	✗
	50	✓	✓	✓	✓	✓	✗	✓	✗	✗	✓	✗	✗
	60	✓	✓	✓	✓	✓	✓	✓	✗	✗	✓	✗	✗
	70	✓	✓	✓	✓	✓	✓	✓	✓	✗	✓	✗	✗
	80	✓	✓	✓	✓	✓	✓	✓	✓	✗	✓	✗	✗
	90	✓	✓	✓	✓	✓	✓	✓	✓	✗	✓	✓	✗
100	✓	✓	✓	✓	✓	✓	✓	✓	✓	✓	✓	✓	

Hvis underbenets længde (LLL) er mindre end højden fra sædets forkant til gulvet (FSTF) minus 100 mm, er der ikke risiko for konflikter mellem fodpladen og svinghjulene.

### 6.5.1 Udskiftning af fodstøtten

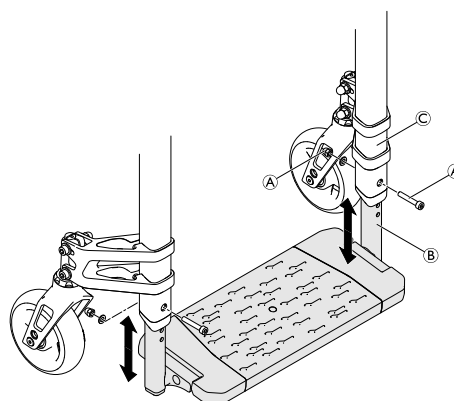
 Unbrakonøgle (4 mm)/skruenøgle (8 mm) ■ □ □

1. Fjern boltene, møtrikkerne og spændeskiverne (A), som fastgør teleskoprøret (B) på rammen (C).
2. Udskift fodstøtten.
3. Forlæng fodstøttens teleskoprør (B) til den ønskede længde, og indsæt boltene (A) i de nærmeste huller.
4. Foretag samme indstilling i begge sider.
5. Placer spændeskiver og møtrikker på boltene igen, og tilspænd dem.


(A) = 7 Nm

Funktionskontrol:

Kontrollér, at fodstøtten er monteret korrekt, og at den nemt kan klappes sammen.



### 6.5.2 Udskiftning af fodpladen

 Unbrakonøgle (4 mm)/skruenøgle (8 mm) ■ □ □

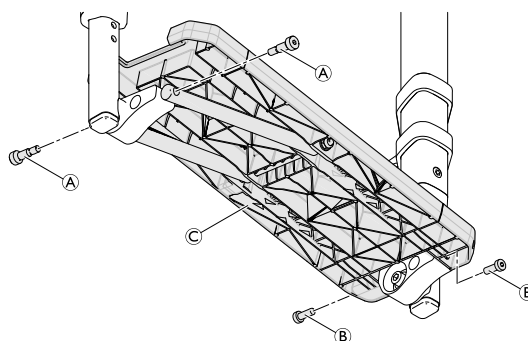
1. Fjern skruerne (A) og skruerne (B).
2. Fjern fodpladen (C), og udskift den med en ny.
3. Fastgør fodpladen med skruerne (A) og skruerne (B).

(A) = 7 Nm

(B) = 7 Nm


Funktionskontrol:

Kontrollér, at fodstøtten er monteret korrekt, og at den nemt kan klappes sammen.



### 6.5.3 Drejning af fodpladen

Fodpladen kan monteres fra forsiden eller bagsiden. I standardkonfigurationen er fodpladen monteret bagfra.

 Unbrakonøgle (4 mm, 5 mm) ■ □ □

1. Fjern fodpladen, se 6.5.2 Udskiftning af fodpladen, side 27.
2. Fjern skruerne og spændeskiverne (C) i begge sider.
3. Drej fodpladens monteringsbeslag (D) 180° i begge sider. De forlængede sider af fodpladens monteringsbeslag vender nu fremad.
4. Montér fodpladens monteringsbeslag i begge sider ved hjælp af skruerne og spændeskiverne.
5. Monter fodpladen igen, se 6.5.2 Udskiftning af fodpladen, side 27.
6. Indstil den ønskede vinkel på fodpladen, og spænd skruerne (C), 6.5.4 Indstilling af fodpladens vinkel, side 28

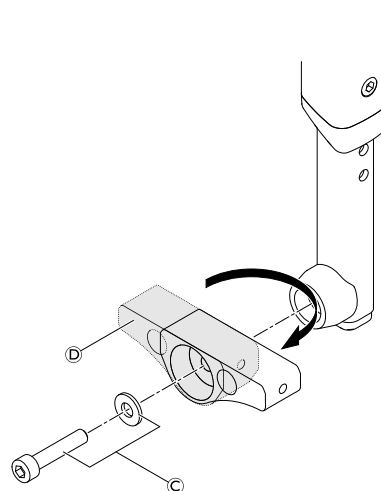
(A) = 7 Nm

(B) = 7 Nm

(C) = 7 Nm

Funktionskontrol:

Kontrollér, at fodstøtten er monteret korrekt, og at den nemt kan klappes sammen.



## 6.5.4 Indstilling af fodpladens vinkel



Unbrakonøgle (4 mm, 5 mm)/skruenøgle (8 mm)



1. Løsn boltene Ⓐ let under fodpladen, som fastgør teleskoprøret Ⓑ til fodpladens montering Ⓒ.
2. Indstil fodpladen i den ønskede vinkel.
3. Tilspænd boltene Ⓐ i begge sider.

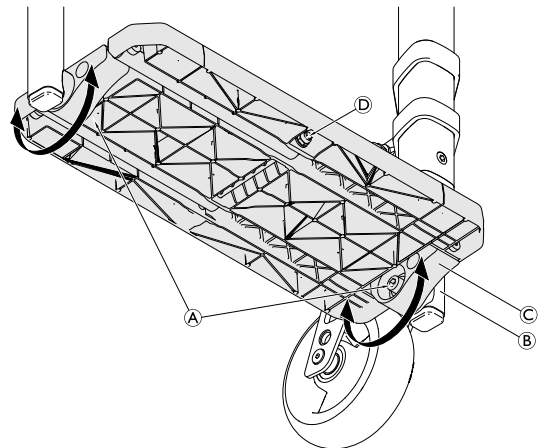
Ⓐ = 7 Nm

Funktionskontrol:

Kontrollér, at fodpladen nemt kan klappes sammen.



For at justere fodpladens evne til at klappes sammen, skal du henholdsvis spænde og løsne møtrikken Ⓓ på undersiden af fodpladen.



## 6.6 Sidedele

### 6.6.1 Installation af frakkeskåneren



Unbrakonøgle (4 mm)/skruenøgle (10 mm)



1. Montér fastgørelsesstykket **A** med bolten og møtrikken **B** og bolten og møtrikken **C** på rammen.
2. Juster frakkeskåneren **D** efter drivhjulet, og find det bedst egnede hul på frakkeskåneren for at fastgøre den til ryglænets hængsel.
3. Fjern bolten **E** fra ryglænets samling.

**VIGTIGT!**

– Hvis der er monteret et hoftebælte, bruges også spændeskiven **F**.

4. Fastgør frakkeskåneren ved hjælp af bolten (og evt. en ekstra spændeskive) på ryglænets samling.

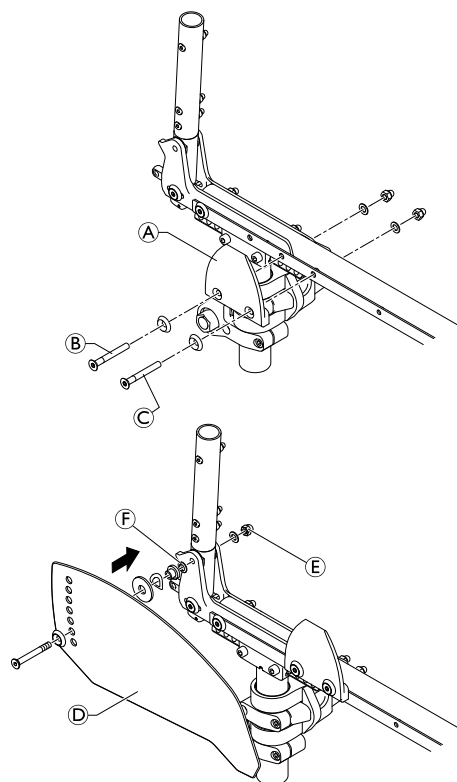
**B** = 13 Nm

**C** = 7 Nm

**E** = 13 Nm

Funktionskontrol:

Klap ryglænet sammen og ud (dette skal være nemt at gøre). Sørg for, at frakkeskåneren er placeret lidt højere end drivhjulene. Kontrollér, at frakkeskåneren er let at vippe op.



**Størrelser på frakkeskåneren i forhold til den bageste sædehøjde, drivhjulets størrelse og monteringspositionen for den lodrette drivhjulsstolpe**

Drivhjul 22"									
RSTF [mm]	Pos 1	Pos 2	Pos 3	Pos 4	Pos 5	Pos 6	Pos 7	Pos 8	Pos 9
390	M	M	M	M	M	M	M	M	M
400	M	M	M	M	M	M	M	M	M
410	M	M	M	M	M	M	M	M	M
420	M	M	M	S	S	S	S	S	S
430	M	S	S	S	S	S	S	S	S
440	S	S	S	S	S	S	S	S	S
450	—	—	—	S	S	S	S	S	S
460	—	—	—	—	—	—	—	—	—
470	—	—	—	—	—	—	—	—	—
480	—	—	—	—	—	—	—	—	—
490	—	—	—	—	—	—	—	—	—

Drivhjul 24"									
RSTF [mm]	Pos 1	Pos 2	Pos 3	Pos 4	Pos 5	Pos 6	Pos 7	Pos 8	Pos 9
390	XL	XL	XL	L	L	L	L	L	L
400	XL	XL	L	L	L	L	L	L	L
410	XL	L	L	L	L	L	L	L	L
420	L	L	L	L	L	M	M	M	M
430	L	L	L	M	M	M	M	M	M
440	M	M	M	M	M	M	M	M	M
450	M	M	M	M	M	M	M	M	M
460	M	M	M	M	M	M	M	M	M
470	M	M	M	M	M	M	M	M	M
480	—	—	—	—	—	—	S	S	S
490	—	—	—	—	—	—	—	—	—

Drivhjul 25"									
RSTF [mm]	Pos 1	Pos 2	Pos 3	Pos 4	Pos 5	Pos 6	Pos 7	Pos 8	Pos 9
390	XL	XL	XL	XL	XL	XL	XL	XL	XL
400	XL	XL	XL	XL	XL	XL	XL	XL	XL
410	XL	XL	XL	XL	XL	XL	XL	XL	XL
420	XL	XL	XL	L	L	L	L	L	L
430	XL	XL	L	L	L	L	L	L	L
440	L	L	L	L	L	L	L	L	L
450	L	L	L	L	L	M	M	M	M
460	L	L	L	L	M	M	M	M	M
470	L	L	M	M	M	M	M	M	M
480	M	M	M	M	M	M	M	M	M
490	—	—	M	M	M	M	M	M	M

Drivhjul 26"									
RSTF [mm]	Pos 1	Pos 2	Pos 3	Pos 4	Pos 5	Pos 6	Pos 7	Pos 8	Pos 9
390	—	—	—	—	—	—	XL	XL	XL
400	—	—	—	—	XL	XL	XL	XL	XL
410	—	—	—	XL	XL	XL	XL	XL	XL
420	—	—	XL	XL	XL	XL	XL	XL	XL
430	—	—	XL	XL	XL	XL	XL	XL	XL
440	—	XL	XL	XL	XL	L	L	L	L
450	XL	XL	XL	L	L	L	L	L	L
460	XL	XL	L	L	L	L	L	L	L
470	XL	L	L	L	L	L	M	M	M
480	L	L	L	L	M	M	M	M	M
490	L	L	L	M	M	M	M	M	M

### 6.6.2 Montering af skærmen



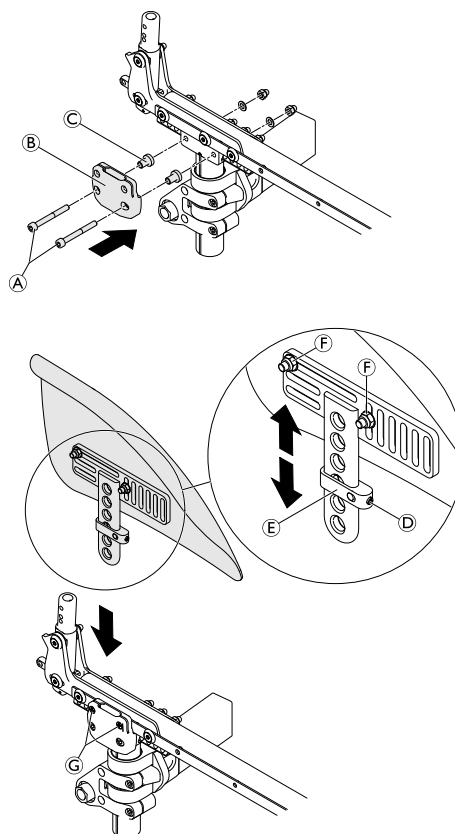
Unbrakonøgle (3 mm, 4 mm)/skruenøgle (10 mm)/stjerneskruestrækker (2 mm)



1. Fjern drivhjulet.  
Hvis frakkeskåneren er monteret, skal du fjerne den og monteringslementerne på ryglænet og sædet, se 6.6.1 *Installation af frakkeskåneren, side 29.*
2. Montér holderen ② på sædemodul ved hjælp af skruesamlingerne ① og mufferne ③, og montér derefter drivhjulet igen.
3. Løsn sætskruen ④ en smule på indstillingspladen ⑤, og indstil skærmen til den ønskede højde.
4. Spænd sætskruen til igen.
5. Placeringen af skærmen kan også justeres. Løsn skruesamlingerne ⑥, placer skærmen efter ønske, og tilspænd skruesamlingerne igen.
6. Foretag samme indstilling i begge sider.
7. Spænd eller løsn skruerne ⑦ for at indstille, hvor let skærmen kan trækkes ud eller skubbes ind.

Længden på den eksisterende lynudløsningsaksel er muligvis ikke tilstrækkelig til den nye skærmopsætning. I så fald skal der monteres en længere aksel.

- ① = 7 Nm
- ④ = 4 Nm
- ⑥ = 7 Nm



**FORSIGTIG!**

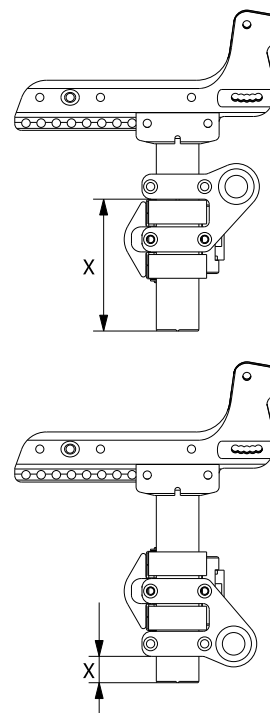
**Risiko for personskade**

Kørestolsbrugerens fingre kan komme i klemme mellem hjulet og skærmen.  
– Sørg for, at afstanden mellem skærmen og hjulet enten er mindre end 8 mm eller større end 25 mm.

**Skærmstørrelser i forhold til placeringen af adapterpladen og drivhjulets størrelse**

X	cm 1 2 3 4 5 6 7 8 9 10 11 1											
Rear wheel size	22"	Size 1										
	24"	Size 1		Size 2		Size 3		Size 4				
	25"	Size 1		Size 2		Size 3		Size 4		Size 5		
	26"		Size 2		Size 3		Size 4		Size 5			
X	cm 1 2 3 4 5 6 7 8 9 10 11 1											

X defineres som afstanden fra den nederste kant på den lodrette drivhjulsstolpe til den nederste kant på akslen.



### 6.6.3 Montering/indstilling af sidestøtten



Unbrakonøgle (3 mm, 4 mm)/skruenøgle (10 mm)/stjerneskruestrækker



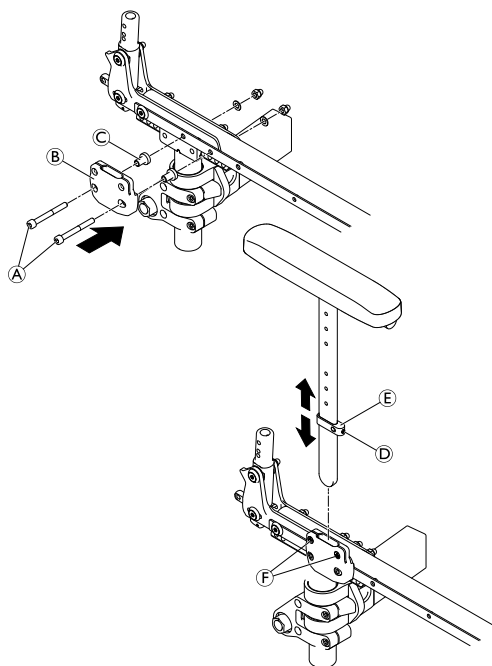
1. Montér beslaget **B** med mufferne **C** på sædemodul ved hjælp af bolte og møtrikker **A**.
2. Løsn sætskruen **D** en smule på indstillingspladen **E**, og indstil armlænet til den ønskede højde.
3. Spænd sætskruen til igen.
4. Ved at stramme eller løsne skrueene **F** kan du indstille, hvor let armlænet kan trækkes ud eller skubbes ind.



Et 3° hjulnav kræver, at der monteres et ekstra sæt afstandsplader mellem adapterpladen og sideprofilen.

**A** = 13 Nm

**D** = 4 Nm (høj styrke)



### 6.6.4 Montering af armlænsrøret



Unbrakonøgle (4 mm)/skruenøgle (10 mm)



1. Montér armlænsholderen **A** med skrueene **G** og **H**, spændeskiver og topmøtrikker på sidestøtten **I**.
2. Placer armlænsklemmens bøsning **D** i det tredje hul ovenfra inde i armlænsrøret **B**.
3. Indsæt bolten **C** i det lille hul i armlænsrøret og armlænsklemmens muffe.
4. Fastgør runde hovedbolt med muffen **E**, mens møtrikken **F** fastgøres.



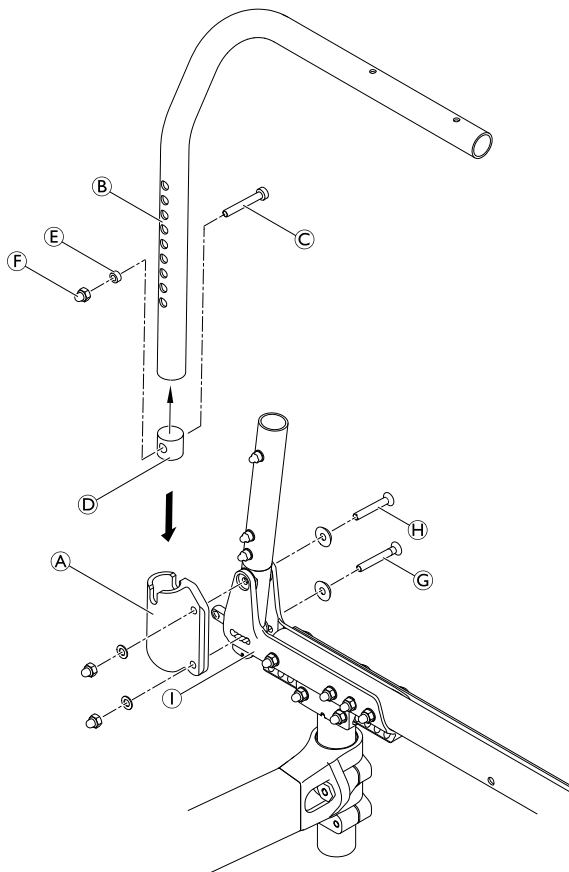
Hvis sammenklapningsmekanismen påvirker armlænsrøret ved sammenklapning af kørestolen, skal muffen **D** flyttes nedad.

5. Montér rørpropperne og armlænsputen.
6. Placer armlænet i holderen.

**F** = 7 Nm (høj styrke)

**G** = 13 Nm

**H** = 13 Nm





## 6.7 Svinghjul

### 6.7.1 Udskiftning af svinghjulet



Unbrakonøgle (3 mm)

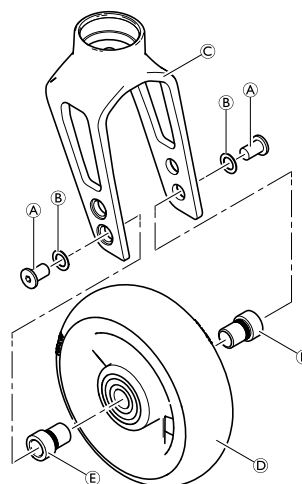


1. Fjern skruerne **A** og spændeskiverne **B**.
2. Fjern svinghjulet **D** fra hjulgaflen **C**.
3. Placer mufferne **E** i lejet på det nye svinghjul.
4. Placer svinghjulet med muffere i den ønskede position på gaflen.
5. Fastgør svinghjulet til gaflen ved hjælp af skruer og spændeskiver.

**A** = 4 Nm

Funktionskontrol:

Hjulet skal være stabilt og kunne dreje nemt.



### 6.7.2 Udskiftning af hjulgaflen



Unbrakonøgle (5 mm)/fastnøgle (10 mm)



1. Fjern svinghjulet, se 6.7.1 Udskiftning af svinghjulet, side 33.
2. Fjern boltene **B**, spændeskiven **C**, hjulgaflen **A** med lejerne **D** og del **E** fra spændestiften **F**.
3. Udskift hjulgaflen, og monter den i omvendt rækkefølge.

#### VIGTIGT!

Risiko for beskadigelse af hjulgaflens leje

- Stram ikke boltene **B** for meget.
- Tilspænd kun skruen så langt, at gaflen stadig kan drejes frit.

4. Monter svinghjulet igen.

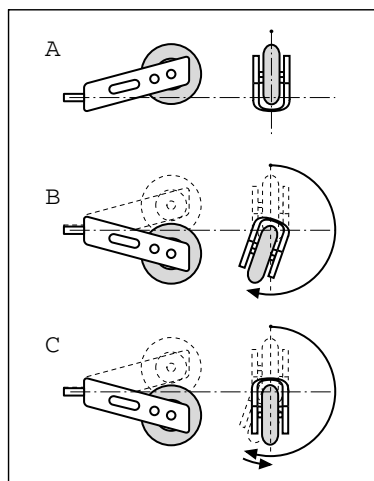
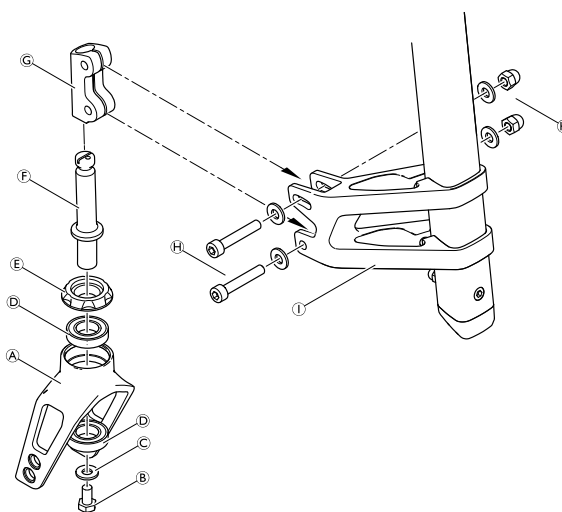


Hvis spændedelen **G** skal udskiftes, skal du fjerne boltene, spændeskiverne og møtrikkerne **H** fra svinghjulstøtten **I** og montere en ny spændedel.


**H** = 10 Nm

#### Funktionskontrol


Vip kørestolen 90° bagud, så den ligger på ryglænet og drivhjulene. Sørg for, at spændestiften er så vandret som muligt. Drej gaflen opad (position A), og lad den tippe nedad. Gaflen er blevet justeret korrekt, hvis det er nemt at dreje den lidt ud over det nederste punkt (position B) og derefter føre den helt tilbage til det nederste punkt (position C). Hvis gaflen kan føres tilbage over det nederste punkt eller endog svinger frem og tilbage, er den ikke blevet strammet tilstrækkeligt. Der er risiko for, at svinghjulet bliver ustabil ved høje hastigheder.

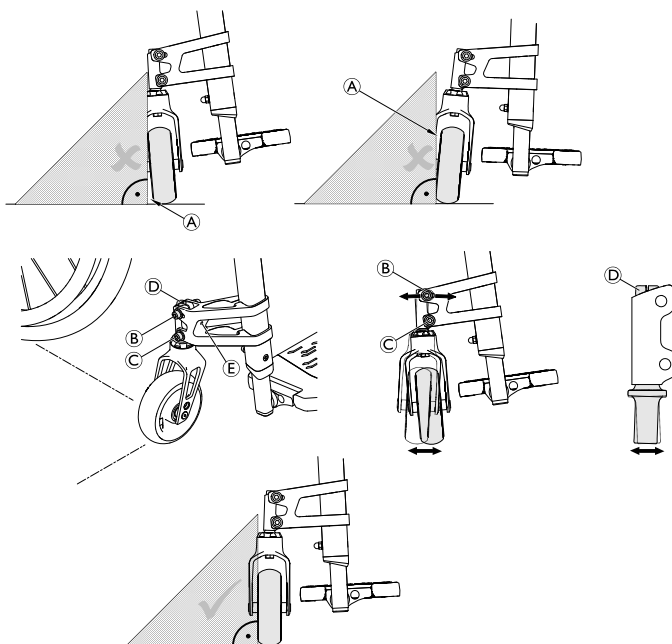


### 6.7.3 Kontrol og indstilling af svinghjulets vinkel

 Unbrakonøgle (5 mm)/skruenøgle (10 mm)/90° vinkel (trekantslineal eller lignende)/skruetrækker med lige kærv ■□□

1. Placer kørestolen på en plan overflade.
2. Drej svinghjulet modsat drivhjulene.
3. Anvend en 90° lineal på svinghjulet, og kontrollér, om den er i 100 % lodret position i forhold til gulvet.


 Hvis der er et mellemrum **A** mellem linealen og svinghjulet på den øverste eller nederste kant på hjulet, indikerer det tydeligt, at svinghjulets vinkel ikke er 90°.




4. Hvis svinghjulet ikke er lodret, skal du løsne boltene og møtrikkerne **B** og **C**.
5. Drej sætskruen **E** for at flytte bolten **B** ind i rillen på svinghjulet, indtil hjulet er 100 % parallelt med den lodrette side af linealen.
6. Finjuster svinghjulets vinkel ved at dreje spændestiften **D**, hvis det er nødvendigt.
7. Tilspænd boltene og møtrikkerne **B** og **C**.
8. Foretag samme justering i begge sider.

**B**, **C** = 13 Nm

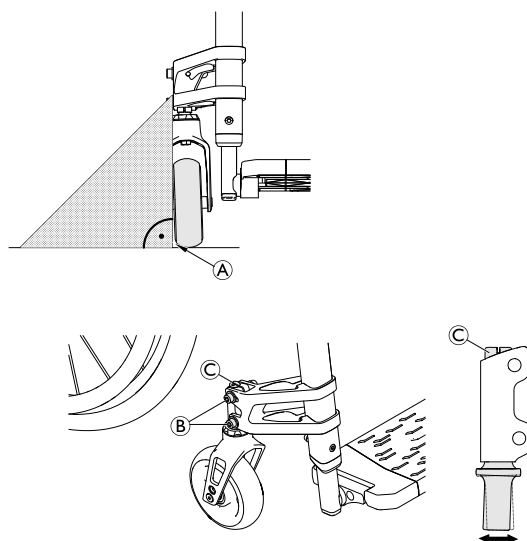
### 6.7.4 Kontrol og indstilling af udskridningsvinklen

 Unbrakonøgle (5 mm)/skruenøgle (10 mm)/90° vinkel (trekantslineal eller lignende) ■□□

1. Placer kørestolen på en plan overflade.
-  Udskridningsvinklen måles på samme måde som svinghjulets vinkel: Til denne indstilling skal svinghjulet drejes i kørselsretning (parallelt med drivhjulene).
2. Drej svinghjulet i kørselsretning parallelt med drivhjulene.
3. Anvend en 90° lineal på svinghjulet, og kontrollér, om den er i 100 % lodret position i forhold til gulvet.

4. Hvis svinghjulet ikke er vertikalt, skal du løsne boltene og møtrikkerne **B**.
5. Indstil svinghjulets vinkel ved at dreje spændestiften **C**, indtil hjulet er 100 % parallelt med den lodrette side af linealen.
6. Tilspænd boltene og møtrikkerne **B**.
7. Foretag samme justering i begge sider.

**B** = 13 Nm



## 6.7.5 Montering eller flytning af hjulgaffelstøtten på rammen

Støtten på rammen kan justeres trinløst.

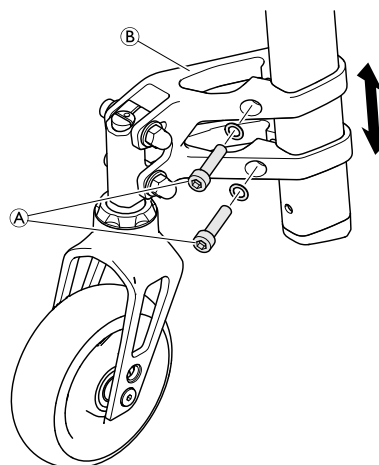


Unbrakonøgle (5 mm)



1. Løsn eller fjern boltene **(A)**.
2. Flyt hjulgaffelstøtten **(B)** til den ønskede position på rammerøret, eller udskift hjulgaffelstøtten med en ny.
3. Spænd boltene til igen, idet der påføres nyt klæbemiddel.

**(A)** = 10 Nm (høj styrke)



## 6.8 Drivhjul

### 6.8.1 Flytning af drivhjulene



Kørestolen bliver mere stabil, jo længere bagud drivhjulene placeres.

Der er ni mulige positioner for drivhjulet, som kan indstilles via den lodrette drivhjulstople monteringsposition.

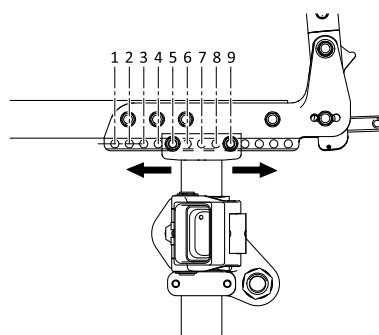
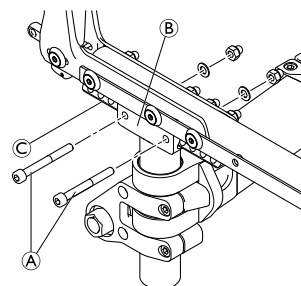


Unbrakonøgle (4 mm)/skruenøgle (10 mm)



1. Fjern boltene **(A)** fra det justerbare beslag **(B)** på den lodrette drivhjulstoplen.
2. Skub den lodrette drivhjulstople på sidestøtten **(C)** til den ønskede position.
3. Indsæt boltene i den nye position, og tilspænd møtrikkerne.
4. Foretag samme indstilling i begge sider.

**(A)** = 13 Nm



### 6.8.2 Hjulnav, adaptermuffer

Der kan anvendes 1° adaptermuffer **(A)** eller 3° adaptermuffer **(B)**. Hjulnavet skifter tilsvarende.

Drivhjulene skal efterfølgende justeres, indtil de er parallelle.

**Justering, indtil drivhjulet er parallelt.**

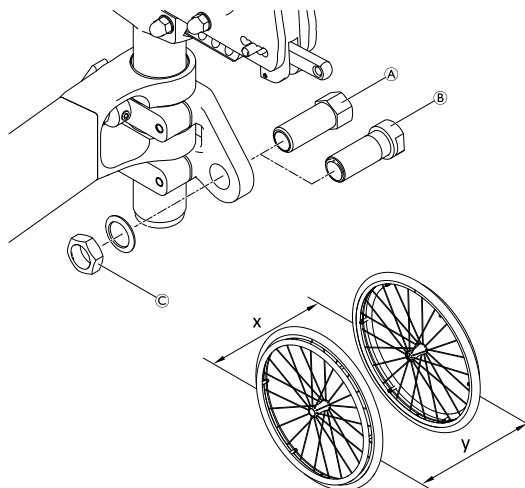


Fastnøgle (22 mm)/skruenøgle (19 mm)



1. Mål afstanden mellem forhjulene og drivhjulene på akselniveau.  
Hvis denne afstand ikke svarer til ( $x \neq y$ ):
2. Løsn adapterens muffemøtrik ©.
3. Brug gaffelnøglen til at dreje og justere adaptermufferne i begge sider, så afstanden mellem forsiden og bagsiden af drivhjulene på akselniveau er identisk ( $x = y$ ).
4. Tilspænd adaptermuffens møtrik igen.

© = 35 Nm



### 6.8.3 Indstilling af den aftagelige aksel



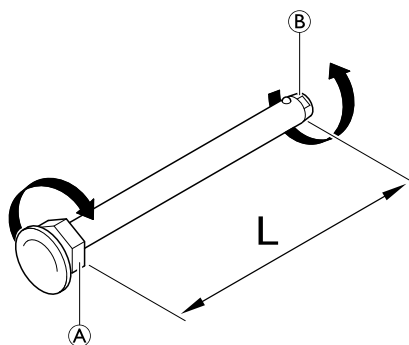
Gaffelnøgle (19)/fastnøgle (11)



1. Fjern drivhjulet.
2. Hold enden af den aftagelige aksel ⑥ ved hjælp af fastnøglen.
3. Indstil længden L på den aftagelige aksel ved at dreje møtrikken ①. Længden er indstillet korrekt, hvis den aftagelige aksel går i korrekt indgreb, når hjulet monteres, og hjulet har minimal frihøjde.



Hjulene skal ombyttes (venstre til højre side og omvendt) efter indstilling af begge aftagelige aksler. Indstillingen skal nu kontrolleres eller udføres igen for at sikre, at hjulene kan skiftes.



### 6.8.4 Montering af afstandsmuffer for drivhjul

Hvis der monteres nye sidedele på et kørestol (sidedøtter, armlæn, frakkeskåner eller skærm), skal afstanden mellem drivhjulene øges ved at montere ekstra afstandsmuffer. Det er også nødvendigt at montere afstandsmuffer, hvis der er monteret andre drivhjul, eller hvis højden på sædets bagkant er blevet ændret.

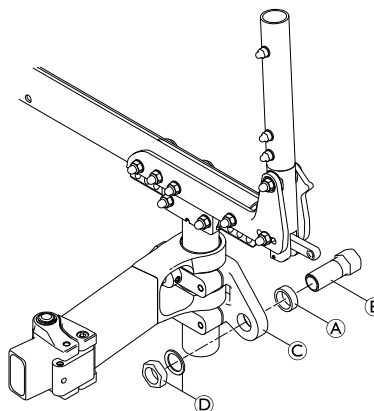


Fastnøgle (22 mm)/skruenøgle (19 mm)



1. Fjern drivhjulet.
2. Løsn og fjern adaptermuffen ⑥, møtrikken og spændeskiven ④.
3. Skub afstandsmuffen ① på gevindtet på adaptermuffen ⑥.
4. Fastgør adaptermuffen til adapterpladen ③ igen ved hjælp af møtrikken og spændeskiven ④.
5. Drivhjulene skal efterfølgende justeres, indtil de er parallelle, se 6.8.2 *Hjulnav, adaptermuffer, side 35*.

④ = 35 Nm



### 6.8.5 Adapterplade – indstilling af foldeenheden/montering af adapterpladen

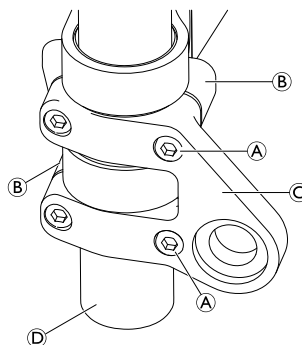


Unbrakonøgle (5 mm)



1. Løsn de to bolte ① en smule.
2. Hvis der monteres ekstraudstyr, skal du løsne møtrikkerne på tilpasningsholderen, se 6.10 Ekstraudstyr og tilbehør, side 39.
3. Flyt adapterpladen ③ med begge beslag ② på den lodrette drivhjulstoppe ④ til den ønskede position.
4. Fastgør adapterpladen med de to bolte ①.

① = 13 Nm



 Parkeringsbremser og skærm skal flyttes, hvis drivhjulets position skal ændres.

## 6.8.6 Reparation eller udskiftning af en slange



Dækjern



1. Fjern drivhjulet, og luk luften ud af slangen.
2. Løft den ene dækside af fælgen ved hjælp af et dækjern til cykeldæk. Brug ikke skarpe genstande såsom en skruetrækker, da det kan beskadige slangen.
3. Træk slangen ud af dækket.
4. Reparer slangen ved hjælp af cykellappegrej, eller udskift eventuelt slangen med en ny.
5. Pump slangen en smule op, så den bliver rund.
6. Før ventilen ind gennem ventilhullet på fælgen, og placer slangen inde i dækket (slangen skal ligge lige rundt i dækket uden folder).
7. Begynd tæt ved ventilen med at skubbe dækket over kanten af fælgen med begge hænder. Imens skal du hele tiden holde øje hele vejen rundt, at slangen ikke kommer i klemme mellem dæk og fælg.
8. Pump slangen op til det maksimale driftstryk. Kontrollér, at der ikke slipper luft ud af dækket.

## 6.8.7 Udskiftning af et massivt dæk


### Fjernelse af et massivt dæk




Dækjern



1. Tryk på sidevæggen af dækket, imens du indfører en dækjern.

 Nogle massive dæk er en smule mindre end fælgen, så dette kan være vanskeligt.

2. Når et dækjern er indført, skal du indføre et andet dækjern og presse dækket ud over fælgen, indtil det er frigjort.

 Hvis du ikke kan presse dækket af, skal den skæres af. Undgå at beskadige fælgen.

### Montering af et massivt dæk

Montering af massive dæk på fælg kan kun opnås med det rette værktøj. De fleste af disse dæk er mindre end den fælg, de passer til, og skal strækkes for at kunne monteres. Følg de anvisninger, der følger med værktøjerne til formålet.

## 6.8.8 Udskiftning af drivhjulets eger

Vi anbefaler, at egerne udskiftes af en kvalificeret tekniker.

## 6.9 Parkeringsbremser

### 6.9.1 Installation af parkeringsbremsen

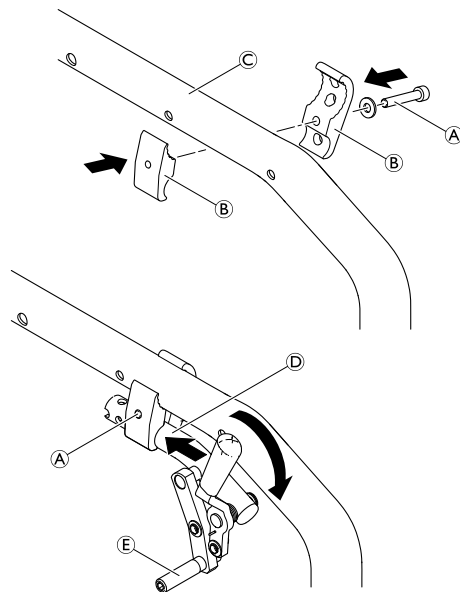


Unbrakonøgle (5 mm)



1. Placer bremseholderen **B** rundt om frontrammerøret **C**.
2. Placer bremsen **D** i bremseholderen.
3. Skru bolten **A** med spændeskiven ind i bremsesamlingen, men tilspænd ikke.
4. Drej bremseholderen rundt om rammerøret for at indstille bremsens vandrette afstand.
5. Drej bremsen i bremseholderen for at opnå en vandret position for bremsestangen **E** i forhold til dækket.
6. Aktivér bremsen helt, og skub den mod dækket, indtil bremsestangholderen flugter med dækket.
7. Løsn bremsen, og skub den 3 mm bagud, og tilspænd bolten.

**A** = 13 Nm



### 6.9.2 Indstilling af parkeringsbremsen



Unbrakonøgle (5 mm)



#### ADVARSEL!

#### Risiko for personskade

- Parkeringsbremserne skal justeres på ny, når drivhjulene eller hjulnavet er blevet udskiftet.
- Parkeringsbremsefunktionen kan kun garanteres, hvis dækket har det rette dæktryk.

1. Kontrollér dæktrykket i drivhjulene, og korriger det om nødvendigt.
2. Løsn bolten **A** lidt på bremseholderen.
3. Flyt bremsesamlingens position som beskrevet i kapitel 6.9.1 *Installation af parkeringsbremsen, side 38*.
4. Tilspænd bolten **A**.

#### VIGTIGT!

- Den kraft, der bruges til at aktivere parkeringsbremsen, skal være 60 N (maks.).



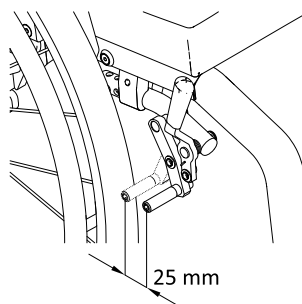
Der er behov for meget lidt kraft for at aktivere og deaktivere bremsen. Hvis det er nødvendigt, kan der monteres en forlænger til bremsehåndtaget.

#### Visuel kontrol

Kontrollér, at parkeringsbremserne er placeret korrekt. Bremsen er indstillet korrekt, hvis bremseklodsen trykker maksimalt 4 mm ned på dækket, når bremsen aktiveres. (Ved træk- og slip- eller standardbremser er det tilfældet, når bremsekoen er ca. 25 mm væk fra dækket, når de frigøres.)

#### Funktionskontrol

Sæt en vægget kørestol med en aktiveret parkeringsbremse, mens den vender opad og derefter vender nedad, på en rampe med en hældning på 7°. Kørestolen må ikke bevæge sig.



## 6.10 Ekstraudstyr og tilbehør

### 6.10.1 Montering af antitip-anordningen



Unbrakonøgle (3, 5, 6 mm)/fastnøgle (22)/skruenøgle (19)



1. Fjern adaptermuffen ©, møtrikken © og spændeskiven ©.
2. Montér antitip-anordningen © med adaptermuffen ©, møtrikken © og spændeskiven ©, muffen ① og skruen © til spændedelen ©.
3. Indstil vinklen på antitip-anordningen, og tilspænd den i den ønskede position med indstillingsskruerne ①.
4. Juster, indtil drivhjulet er parallelt, se 6.8.2 *Hjulnav, adaptermuffer, side 35*.


© = 35 Nm

© = 13 Nm

① = 4 Nm

#### Indstilling af længden

1. Tryk på fjederstiften ©. Skub den inderste del af antitip-anordningen © til den ønskede position, indtil fjederstiften placeres i det korrekte hul.


 Antitip-anordninger kan eventuelt monteres med formonterede transithjul © (vist grafisk).

Transithjulene kræver en forboret antitip-anordning. Antitip-anordninger med formonterede transithjul kan bestilles fra Invacare.

#### ADVARSEL!

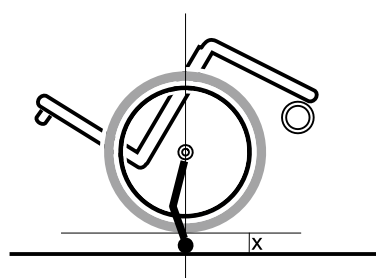
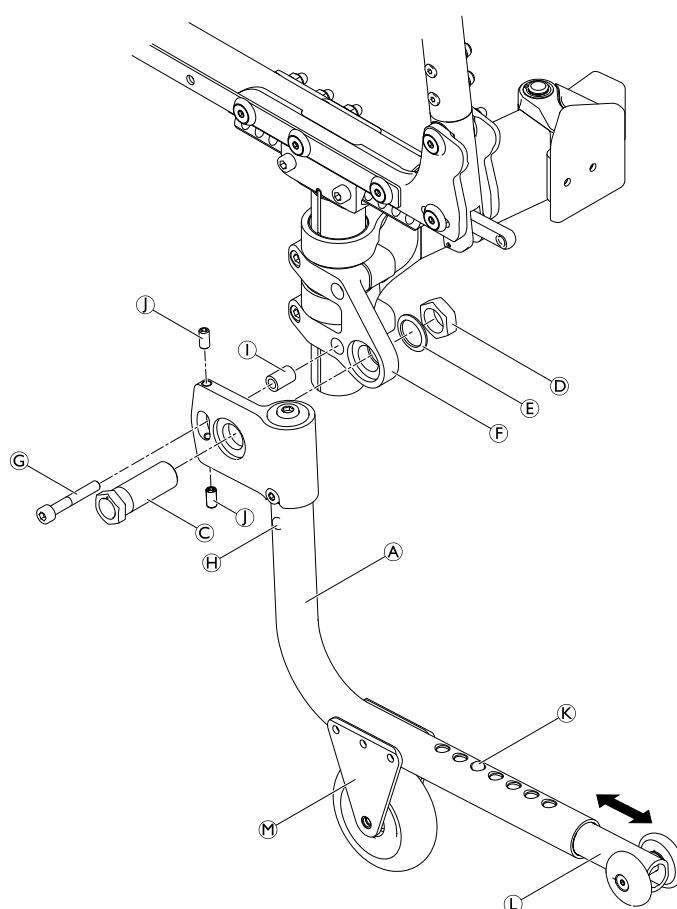
##### Risiko for at tippe

– Ved valg af antitip-anordninger med transithjul skal du sørge for at installere dem på begge sider af kørestolen.

 For at fjerne antitip-anordningen skal du trykke på knappen © og skubbe den nedad og ud af holderen.

#### Funktionskontrol:


Afstanden mellem antitip-anordningen og underlaget skal være 50-70 mm. Det skal være nemt at klappe antitip-anordningen op. Vip kørestolen bagud ved hjælp af antitip-anordningen, indtil akslen er vinkelret på antitip-anordningens berøringspunkt med jorden. I denne position skal afstanden mellem drivhjulet og underlaget være  $x \geq 50$  mm.



## 6.10.2 Montering af antitip-anordningen og/eller stokkeholderen

Disse anvisninger gælder for følgende ekstraudstyr:

- Antitip-anordning med stokkeholder
- Stokkeholder
- Antitip-anordning

 Fastnøgle (10)



1. Fastgør tilpasningsholderen **A** på beslaget **B** ved hjælp af de to møtrikker og spændeskiver **C**.
2. Skub antitip-anordningens rør **D** ind i tilpasningsholderen, og fastgør dem med fjederklipsen **E**.  
For den valgfrie stokkeholder:
3. Fjern skruen **F** fra ryglænsfølstringen, og udskift den derefter sammen med remmen **G**.

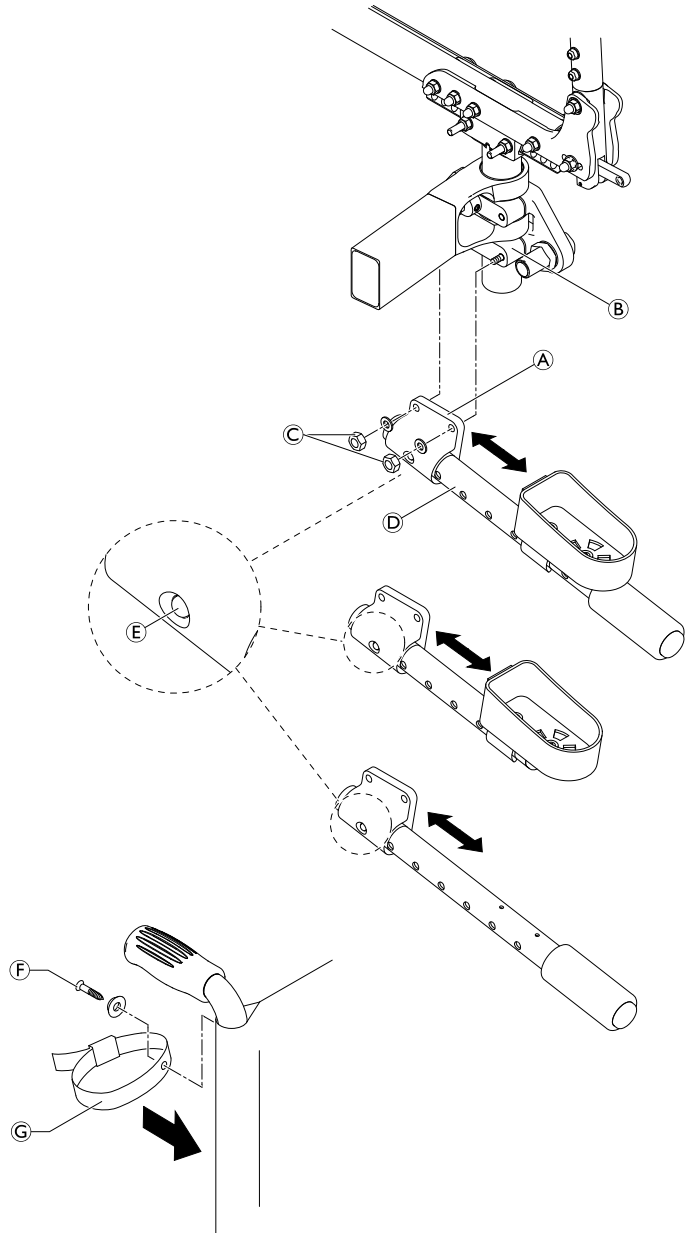
© = 13 Nm

 Stokkeholderen kan også flyttes på røret.

### Funktionskontrol:


Antitip-anordningen/stokkeholderen må ikke røre ved gulvet, hvis kørestolen er tippet bagud.

1. Hvis antitip-anordningen/stokkeholderen rører ved gulvet, skal du fjerne anordningen og ændre positionen af fjederklipsen **E**. Dette gøres ved at afmontere rørets endestykke og derefter skubbe fjederklipsen et hul længere ind i røret ved hjælp af en skruetrækker.





### 6.10.3 Montering af hoftebæltet

 Unbrakonøgle (5 mm)/fastnøgle (10)/plastikhammer ■ □

1. Montér stålremmen **A** med bolten **C** på begge sider af sideprofilen **B**, idet du presser den øverste del af stålremmen indad, f. eks. ved hjælp af en plastikhammer.

**C** = 13 Nm

#### ADVARSEL!

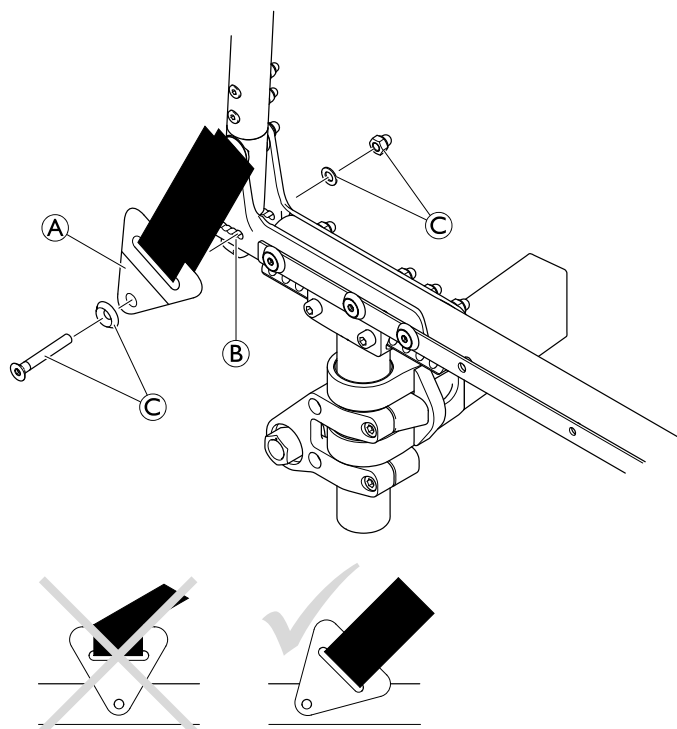
##### Risiko for personskade på grund af forkert montering

– Sørg for, at remmene på hoftebæltet ikke bliver snoet under monteringen, og at låsemekanismen vender fremad.


#### ADVARSEL!

##### Risiko for personskade på grund af forkert montering


– Sørg for, at sædebetrækket ikke kommer i klemme mellem stålremmen og sidestøtterne under monteringen.



### 6.10.4 Montering af hoftebæltet

 Unbrakonøgle (3 mm) ■ □

1. Fjern de to bolte **A** og spændeskiver **B**.
2. Placer adapterpladen **C** mod sædet, og ret hullet ind efter det første hul i rammen, og rillen efter det andet hul i rammen.


 Flyt om nødvendigt parkeringsbremsens spændedel.


#### ADVARSEL!

##### Risiko for personskade på grund af forkert montering

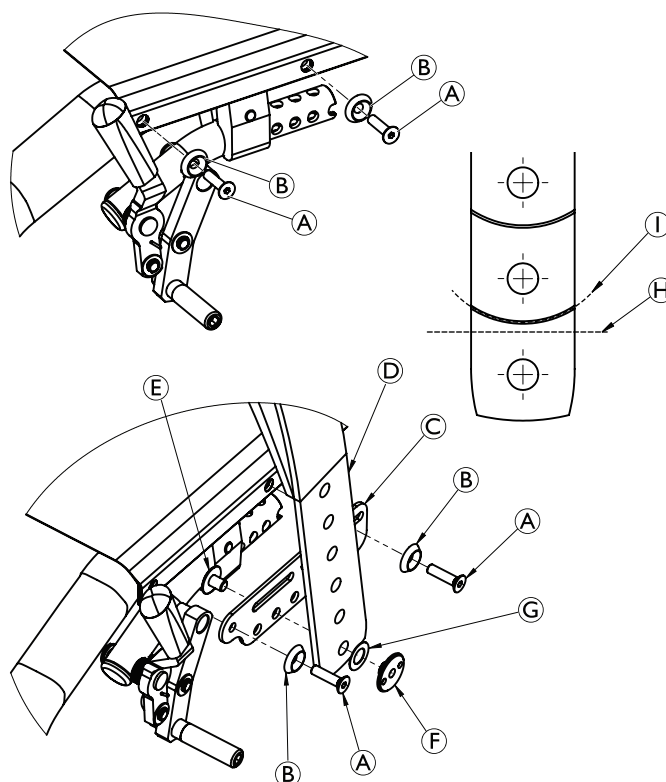
– Sørg for, at parkeringsbremserne er placeret korrekt for at sikre, at de fungerer.

3. Isæt bolte med spændeskiver, og spænd dem.
4. Montér bæltet **D** på adapterpladen **C** i det ønskede hul ved hjælp af bolten **E** og møtrikken **F**.

 Spændeskiven **G** kan placeres mellem bæltet og møtrikken for at forhindre, at bæltet roterer.

 Reducér om nødvendigt bæltets længde ved at skære lige over bæltet i position **H**. Tilpas langs den buede linje **I** for at få et korrekt udseende.

**A** = 5 Nm











## Invacare distributors

### Asia:

Invacare Asia Ltd.  
1 Lenton Place, North Rocks NSW 2151  
Australia  
Phone: (61) (02) 8839 5333  
Fax: (61) (02) 8839 5343  
asiasales@invacare.com  
www.invacare.com

### Deutschland:

Invacare GmbH,  
Alemannenstraße 10  
D-88316 Isny  
Tel: (49) (0)7562 700 0  
Fax: (49) (0)7562 700 66  
kontakt@invacare.com  
www.invacare.de

### Ireland:

Invacare Ireland Ltd,  
Unit 5 Seatown Business Campus  
Seatown Road, Swords, County Dublin  
Tel : (353) 1 810 7084  
Fax: (353) 1 810 7085  
ireland@invacare.com  
www.invacare.ie

### Norge:

Invacare AS  
Grensesvingen 9, Postboks 6230,  
Etterstad  
N-0603 Oslo  
Tel: (47) (0)22 57 95 00  
Fax: (47) (0)22 57 95 01  
norway@invacare.com  
www.invacare.no

### Sverige:

Invacare AB  
Fagerstagatan 9  
S-163 53 Spånga  
Tel: (46) (0)8 761 70 90  
Fax: (46) (0)8 761 81 08  
sweden@invacare.com  
www.invacare.se

### Australia:

Invacare Australia Pty. Ltd.  
1 Lenton Place, North Rocks NSW 2151  
Australia  
Phone: 1800 460 460  
Fax: 1800 814 367  
orders@invacare.com.au  
www.invacare.com.au

### Eastern Europe, Middle East & CIS:

Invacare EU Export  
Kleiststraße 49  
D-32457 Porta Westfalica / Germany  
Tel: (49) (0)57 31 754 540  
Fax: (49) (0)57 31 754 541  
webinfo-eu-export@invacare.com  
www.invacare-eu-export.com

### Italia:

Invacare Mecc San s.r.l.,  
Via dei Pini 62,  
I-36016 Thiene (VI)  
Tel: (39) 0445 38 00 59  
Fax: (39) 0445 38 00 34  
italia@invacare.com  
www.invacare.it

### Österreich:

Invacare Austria GmbH  
Herzog-Odilo-Straße 101  
A-5310 Mondsee-Tiefgraben  
Tel: (43) 6232 5535 0  
Fax: (43) 6232 5535 4  
info-austria@invacare.com  
www.invacare.at

### Schweiz / Suisse / Svizzera:

Invacare AG  
Benkenstrasse 260  
CH-4108 Witterswil  
Tel: (41) (0)61 487 70 80  
Fax: (41) (0)61 487 70 81  
switzerland@invacare.com  
www.invacare.ch

### Belgium & Luxemburg:

Invacare nv  
Autobaan 22  
B-8210 Loppem  
Tel: (32) (0)50 83 10 10  
Fax: (32) (0)50 83 10 11  
belgium@invacare.com  
www.invacare.be

### España:

Invacare SA  
c/Areny s/n, Polígono Industrial de Celrà  
E-17460 Celrà (Girona)  
Tel: (34) (0)972 49 32 00  
Fax: (34) (0)972 49 32 20  
contactsp@invacare.com  
www.invacare.es

### Nederland:

Invacare BV  
Galvanistraat 14-3  
NL-6716 AE Ede  
Tel: (31) (0)318 695 757  
Fax: (31) (0)318 695 758  
nederland@invacare.com  
www.invacare.nl

### Portugal:

Invacare Lda  
Rua Estrada Velha, 949  
P-4465-784 Leça do Balio  
Tel: (351) (0)225 1059 46/47  
Fax: (351) (0)225 1057 39  
portugal@invacare.com  
www.invacare.pt

### United Kingdom:

Invacare Limited  
Pencoed Technology Park, Pencoed  
Bridgend CF35 5AQ  
Tel: (44) (0) 1656 776 222  
Fax: (44) (0) 1656 776 220  
uk@invacare.com  
www.invacare.co.uk

### Danmark:

Invacare A/S  
Sdr. Ringvej 37  
DK-2605 Brøndby  
Tel: (45) (0)36 90 00 00  
Fax: (45) (0)36 90 00 01  
denmark@invacare.com  
www.invacare.dk

### France:

Invacare Poirier SAS  
Route de St Roch  
F-37230 Fondettes  
Tel: (33) (0)2 47 62 64 66  
Fax: (33) (0)2 47 42 12 24  
contactfr@invacare.com  
www.invacare.fr

### New Zealand:

Invacare New Zealand Ltd  
4 Westfield Place, Mt Wellington 1060  
New Zealand  
Phone: 0800 468 222  
Fax: 0800 807 788  
sales@invacare.co.nz  
www.invacare.co.nz

### Suomi:

Camp Mobility  
Patamäenkatu 5, 33900 Tampere  
Puhelin 09-35076310  
info@campmobility.fi  
www.campmobility.fi



Invacare France Operations SAS  
Route de St Roch  
F-37230 Fondettes  
France

