

Invacare® LiNX

DLX-REM110, DLX-REM211, DLX-REM216, Komplement till elrullstolens bruksanvisning

sv **Manöverbox
Bruksanvisning**

Den här bruksanvisningen MÅSTE ges till brukaren.
INNAN produkten används, läs bruksanvisningen och spara den för framtida referens.



Yes, you can.®

©2018 Invacare Corporation

Med ensamrätt. Innehållet får inte ges ut på nytt, mångfaldigas eller förändras helt eller delvis utan föregående skriftligt tillstånd från Invacare. Varumärken betecknas med ™ och ®. Samtliga varumärken tillhör eller är licensierade till Invacare Corporation eller dess dotterbolag om ingenting annat anges.

Innehållsförteckning

1 Allmänt	4
1.1 Om manualen	4
1.2 Symboler som används i manualen	4
1.3 Garanti	4
1.4 Produktlivslängd	4
1.5 Ansvarsbegränsning	5
2 Säkerhet	6
2.1 Allmän säkerhetsinformation	6
3 Funktioner	8
3.1 Översikt	8
3.2 Användargränssnitt DLX-REM110	9
3.3 Användargränssnitt DLX-REM211	9
3.4 Användargränssnitt DLX-REM216	10
3.5 Användargränssnitt DLX-REM050 (endast som vårdarstyrningsenhet)	11
3.6 Statuslampan	12
3.7 Batterimätare	12
3.8 Märkning på produkten	13
4 Inställningar	15
4.1 Allmän information om installation	15
4.2 Ledningar	15
4.3 Ansluta manöverboxen	16
5 Användande	17
5.1 Använda manöverboxen	17
5.1.1 Använda joysticken	17
5.1.2 Styra maxhastigheten	18
5.2 Nödstopp	18
5.3 Signalhornet	19
5.4 Låsa/låsa upp manöverboxen	19
5.5 Viloläge	20
5.6 Använda elektriska sitsfunktioner	20

5.6.1 Aktivera sitsfunktion	21
5.6.2 Symboler som visas och vad de betyder	21
5.6.3 10-vägs switchmodul	22
5.6.4 Hastighetsbegränsare och begränsningar av sitsfunktioner	22
5.7 Aktivera körfunktionen	23
5.8 Använda belysningen	24
5.9 Använda varningsblinkers	24
5.10 Använda körriktningsvisarna	25
5.11 Ladda batterierna	25
5.11.1 Batterilarm	26
5.12 Vårdarstyrningsenhet (DLX-REM050)	27
6 Felsökning	29
6.1 Felsökning	29
6.1.1 Felkoder och diagnoskoder	29
6.2 OON ("Out Of Neutral")	30
6.3 Körbegränsningsindikering	31
6.4 Lägsta spänningsvärde	31
7 Teknisk Data	32
7.1 Tekniska specifikationer	32

1 Allmänt

1.1 Om manualen

Det här dokumentet är ett komplement till elrullstolens dokumentation.

Produkten har ingen CE-märkning, men är del av en produkt som uppfyller kraven i det europeiska direktivet 93/42/EEG om medicintekniska produkter. Den omfattas därför av elrullstolens CE-märkning. Se elrullstolens dokumentation för mer information.

Kontakta en lokal Invacare-representant för mer information om produkten, till exempel när det gäller produktsäkerhetsmeddelanden och produktåterkallelser. Kontrollera att du har den senaste versionen av den här manualen innan du läser den. Du hittar den senaste versionen på webbplatsen för Invacare. Information om adress och webbplats finns på baksidan av den här manualen.

1.2 Symboler som används i manualen

I den här manualen markeras riskbeskrivningar med symboler. Symbolerna åtföljs av ett signalord som anger allvarighetsnivån.



VARNING

Anger en riskfylld situation som kan leda till allvarlig skada eller dödsfall om den inte undviks.



FÖRSIKTIGT

Anger en riskfylld situation som kan leda till lättare skada om den inte undviks.



VIKTIGT

Anger en riskfylld situation som kan leda till produktskada om den inte undviks.



Ger användbara råd, rekommendationer och information för en effektiv och problemfri användning.



Den här symbolen identifierar en lista över olika verktyg, komponenter och föremål du behöver för att utföra visst arbete.

1.3 Garanti

Garantivillkoren utgör en beståndsdel av de gällande nationella och generella affärsvillkoren.

1.4 Produktlivslängd

När det gäller den här produkten utgår vårt företag ifrån en livslängd på fem år, under förutsättning att produkten används på ett normalt sätt och att samtliga underhålls- och serviceåtgärder utförts. Den förväntade livslängden kan till och med överskridas, om produkten underhålls, vårdas och används på föreskrivet sätt och inga tekniska hinder sätts när vetenskapen och tekniken vidareutvecklas. Men livslängden kan även reduceras avsevärt genom ett extremt nyttjande

och vid felaktig användning. Fastläggandet av livslängden leder inte till någon extra garanti från vårt företag.

1.5 Ansvarsbegränsning

Invacare ansvarar inte för skador som uppkommer till följd av

- att bruksanvisningen inte följs
- felaktig användning
- normalt slitage
- felaktig montering eller inställning som utförs av köparen eller tredje part
- tekniska ändringar
- obehöriga ändringar och/eller användning av olämpliga reservdelar.

2 Säkerhet

2.1 Allmän säkerhetsinformation



VARNING!

Risk för personskador eller skador på elrullstolen

Utrustningen får inte installeras, underhållas eller användas innan du har läst och förstått alla instruktioner och alla bruksanvisningar för den här produkten och för alla andra produkter som du använder eller installerar tillsammans med den här produkten.

- Följ instruktionerna i bruksanvisningarna.



VARNING!

Risk för allvarlig skada eller skada på elrullstolen eller omgivningen

Fel inställningar kan göra elrullstolen instabil eller svår att styra. En elrullstol som är instabil eller svår att styra kan leda till osäkra situationer, exempelvis en krasch.

- Prestandajusteringar får endast utföras av behöriga tekniker eller personer som har mycket god insikt i programmeringsparametrarna, justeringsprocessen, elrullstolens konfiguration och brukarens förmåga.
- Prestandajusteringar får endast göras i torr miljö.



VARNING!

Risk för personskador eller egendomsskador på grund av elektrisk kortslutning

Kontaktstift på kablar som är anslutna till strömenheten kan vara strömförande trots att systemet är avstängt.

- Kablar med strömförande stift bör vara anslutna, spärrade eller täckta (med ej ledande material) så att de inte kan komma i kontakt med människor eller material som kan orsaka kortslutning.
- När kablar med strömförande stift måste kopplas från, till exempel när busskabeln tas bort från manöverboxen av säkerhetsskäl, ska du se till att spärra eller täcka över stiften (med ej ledande material).



FÖRSIKTIG!

Risk för personskador på grund av heta ytor

Manöverboxmodulen kan bli varm om den utsätts för starkt solljus under längre perioder.

- Lämna inte elrullstolen i direkt solljus under längre perioder.



Risk för skada på kontaktdonets stift

Om du vidrör kontaktdonets stift kan de bli smutsiga eller skadas av elektrostatisk urladdning.

- Vidrör inte stiften på kontaktdonet.

**Risk för skador på elrullstolen**

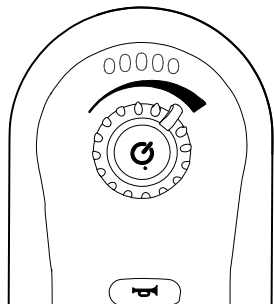
Det finns inga delar som kan underhållas under någon kåpa.

– Försök inte öppna eller ta isär kåpor.

3 Funktioner

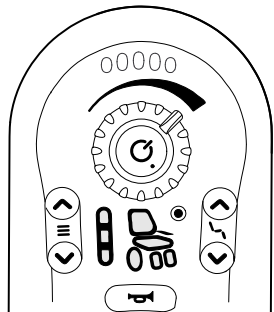
3.1 Översikt

DLX-REM110



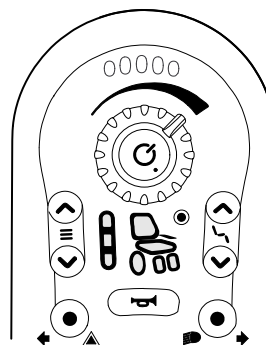
- Körfunktion

DLX-REM211



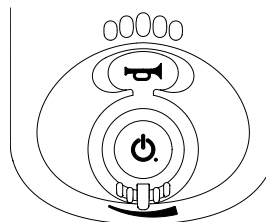
- Körfunktion
- Sitsfunktion

DLX-REM216



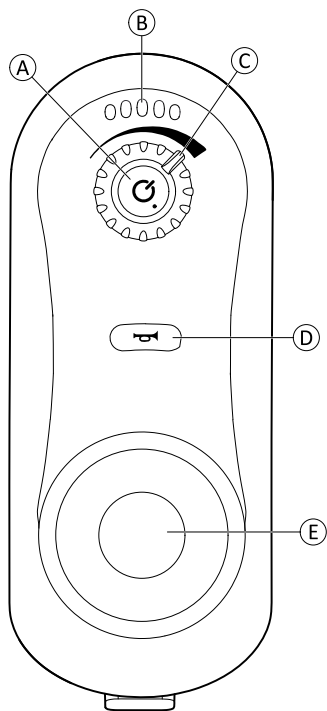
- Körfunktion
- Sitsfunktion
- Lampor/varningslampor

DLX-REM050



- Vårdarstyrningsenhet med körfunktion

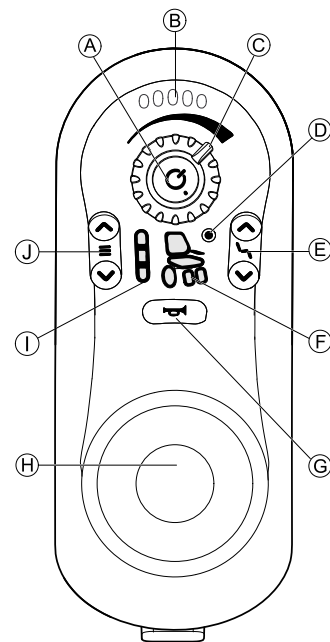
3.2 Användargränssnitt DLX-REM110



- Ⓐ PÅ/AV-knapp/Statuslampa
- Ⓑ Batterimätare
- Ⓒ Hastighetsvred

- Ⓓ Signalhorn
- Ⓔ Joystick

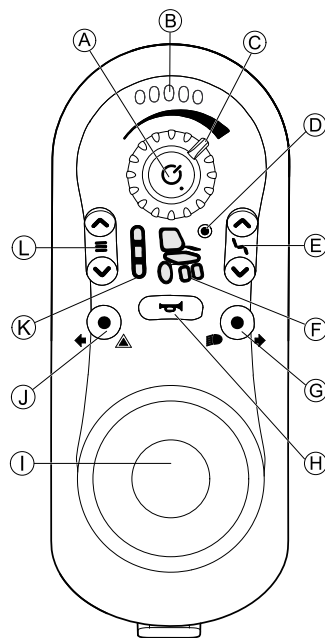
3.3 Användargränssnitt DLX-REM211



- Ⓐ PÅ/AV-knapp/Statuslampa
- Ⓑ Batterimätare
- Ⓒ Hastighetsvred

- Ⓓ Anslutningslampa
- Ⓔ Val av sitsfunktion
- Ⓕ Status för drift/ställdon
- Ⓖ Signalhorn
- Ⓗ Joystick
- Ⓘ Indikator för körfunktion
- ⓵ Val av körfunktion

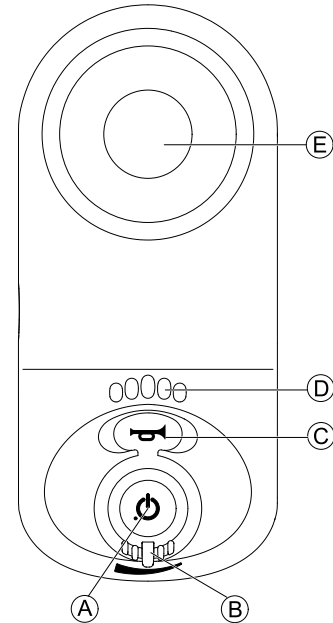
3.4 Användargränssnitt DLX-REM216



- Ⓐ PÅ/AV-knapp/Statuslampa
- Ⓑ Batterimätare
- Ⓒ Hastighetsvred
- Ⓓ Anslutningslampa
- Ⓔ Val av sitsfunktion

- Ⓕ Status för drift/ställdon
- Ⓖ Belysning och höger körriktningsvisare
- Ⓗ Signalhorn
- Ⓘ Joystick
- Ⓙ Varningsblinkers och vänster körriktningsvisare
- Ⓚ Indikator för körfunktion
- Ⓛ Val av körfunktion

3.5 Användargränssnitt DLX-REM050 (endast som vårdarstyrningsenhet)



- Ⓐ På/AV-knapp/Statuslampa
- Ⓑ Hastighetsvred
- Ⓒ Signalhorn
- Ⓓ Batterimätare
- Ⓔ Joystick

3.6 Statuslampan

Statuslampan sitter på insidan PÅ/AV-knappen. När LiNX manöverbox inte har ström lyser inte statuslampan.

När LiNX manöverbox har ström och det inte är något fel på systemet tänds statuslampan och lyser grönt.

Om det är fel på systemet när det startas blinkar statuslampan i rött. Antalet blinkningar visar typen av fel. Se 6.1.1 Felkoder och diagnoskoder, sida 29.

3.7 Batterimätare

Batteriets laddningsstatus visas på batterimätaren.



Maximal räckvidd

Grön, grön, gul, gul och röd lampa lyser.



Minskad räckvidd

Röd, gul och en grön lampa lyser.



Minskad räckvidd

Den röda och två gula lampor lyser.



Minskad räckvidd

Den röda och en gul lampa lyser.

Överväg att ladda batteriet.

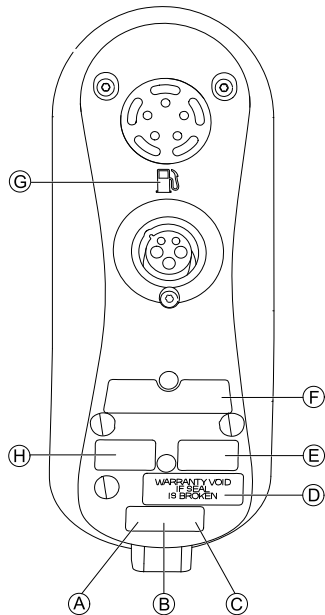



Mycket liten räckvidd



Bara den röda lampan lyser.




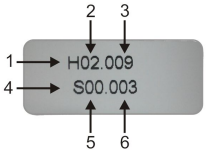
Batterierna måste laddas omedelbart.

3.8 Märkning på produkten



A	 READ INSTALLATION MANUAL BEFORE USE	Rekommendation om att läsa bruksanvisningen innan du använder modulen.
B	IPx4	Detta är höljets skyddsklass när det gäller intrång av vatten.

C		<p>Detta är WEEE-symbolen (Waste Electrical and Electronic Equipment Directive).</p> <p>Produkten har levererats från en miljömedveten tillverkare. Produkten kan innehålla ämnen som kan vara skadliga för miljön om produkten kasseras på platser (deponier) som inte är lämpliga enligt lagstiftningen.</p> <ul style="list-style-type: none"> • Symbolen med en överkryssad soptunna finns på produkten för att uppmantra till återvinning när så är möjligt. • Tänk på miljön och återvinn produkten genom att lämna in den på en återvinningscentral när den inte längre kan användas.
D		Försegling som visar om den brutits.

<p>Ⓔ</p>		<p>Produktetiketter som innehåller:</p> <ul style="list-style-type: none"> • Dynamic Controls "dynamic"-logotyp • Adressen till Dynamic Controls webbplats • Reservdelsbeskrivning för Dynamic Controls
<p>Ⓕ</p>		<p>Produktetiketter som innehåller:</p> <ul style="list-style-type: none"> • Produktens streckkod • Produktens serienummer • Produktens reservdelsnummer
<p>Ⓖ</p>		<p>Bensinpumpen visar var batteriladdaren ska sättas i.</p>
<p>Ⓕ</p>		<p>Etikett med maskin- och applikationsversion</p> <ol style="list-style-type: none"> 1. Maskinvaruversion 2. Högre maskinvaruversion 3. Lägre maskinvaruversion 4. Applikationsversion 5. Högre applikationsversion 6. Lägre applikationsversion

Serienummer och tillverkningsdatum

Serienumret på en produkt från Dynamic Controls innehåller både tillverkningsdatum och ett unikt serienummer för den specifika modellen.

S/N: A14132800

Formatet, enligt ovanstående, är **MYynnynn**, där:

- **M** betecknar tillverkningsmånad från A till L (A = Jan, B = Feb, C = Mar osv.),
- **YY** är tillverkningsåret,
- **nnnnnn** är ett unikt sexsiffrigt serienummer.

Serienumret för manöverboxen som visas ovan börjar t.ex. med A14 vilket betyder att den tillverkades i januari 2014 och det unika serienumret är 132800.

4 Inställningar

4.1 Allmän information om installation

Uppgifterna som beskrivs i det här kapitlet ska utföras av utbildade och behöriga servicetekniker för den första installationen. De ska inte utföras av användaren.

4.2 Ledningar

Installationen av kabelrör och ledningar måste följa grundläggande principer för kraftkablage för att användningen ska vara säker och pålitlig.

Kablar måste fästas mellan anslutningar och böjningar så att böjningskrafterna inte överförs till anslutningarna.



FÖRSIKTIGT!

Risk för personskador och skada på manöverboxen

Skador på kablar ökar impedansen i ledningarna. En skadad kabel kan eventuellt orsaka en lokal uppvärmning, gnistor eller ljusbågar och kan vara en antändningskälla för omkringliggande brännbart material.

- Installationen måste garantera att alla kraftledningar inklusive busskabeln är skyddade från skador och kontakt med brännbara material.



Risk för skador

- Kablar och manöverbox-moduler kan skadas om de inte placeras på rätt sätt.
- Dra och positionera kablar och manöverbox-moduler så att de inte belastas, används fel eller skadas. Som t.ex. att de fastnar, krossas, stöter i föremål, kläms eller nöts.

Tillräcklig dragavlastning måste finnas för alla kablar och de mekaniska gränserna för kablar och stammar får inte överskridas.

Kontrollera att kontakter och kontaktuttag är skyddade från vattenstänk och vatten tränger in. Kablar med honkontakter ska vända horisontellt eller nedåt. Se till att alla kontakter sitter i ordentligt.



FÖRSIKTIGT!

Risk för personskador och skada på manöverboxen

Kontaktstift på kablar som är anslutna till strömenheten kan vara strömförande trots att systemet är avstängt.

- Kablar med strömförande stift bör vara anslutna, spärrade eller täckta så att de inte kan komma i kontakt med människor eller material som kan orsaka kortslutning.

Se till att kablar inte sticker ut från rullstolen för att förhindra att de skadas av externa föremål. Var särskilt uppmärksam med rullstolar som har rörliga delar som t.ex. en sitslyft.

**VARNING!**

Kontinuerlig kontakt mellan användaren och kabeln kan resultera i en sliten kabelmantel. Detta ökar risken för elektrisk kortslutning.

- Undvik att dra kabeln där den kommer i kontinuerlig kontakt med slutanvändaren.

Vid installation av busskabeln bör du undvika otillbörlig belastning av kabeln och anslutningspunkterna. Böjning av kabeln bör om möjligt undvikas för att förlänga livslängden och minimera risken för oavsiktlig skada.

**Risk för skada på busskabeln**

Regelbunden böjning kan skada busskabeln

- Användning av en kabelkedja för att stödja busskabeln, där kabeln utsätts för regelbunden böjning, rekommenderas. Kedjans maximala längd bör vara mindre än busskabelns längd. Kraften som används för att böja kabeln får aldrig överstiga 10 N.



Lämplig testning bör utföras för att avgöra/bekräfta den förväntade livslängden och inspektions- och underhållsplanen.

4.3 Ansluta manöverboxen

**FÖRSIKTIGT!****Risk för oavsiktliga stopp**

Om manöverboxkabelns kontakt är sönder kan manöverboxkabeln lossna under körning. Manöverboxen kan stängas av plötsligt när batteriet laddas ur. Detta påtvingar ett oavsiktligt stopp.

- Kontrollera alltid att manöverboxens kontakt är oskadd. Kontakta omedelbart din leverantör om kontakten är skadad.

**Risk för skador på manöverboxen**

Manöverboxens kontakt och kontaktuttag passar ihop på bara ett sätt.

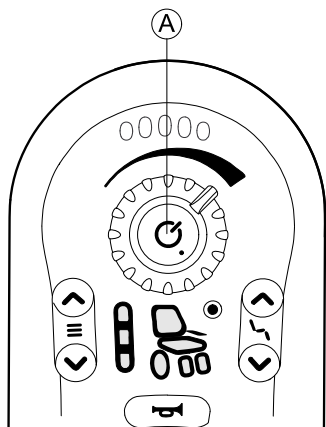
- Tvinga inte in kontakten i kontaktuttaget.

1. Tryck lätt för att ansluta manöverboxkabelns kontakt till kontaktuttaget. Kontakten måste fästas på ställe med ett hörbart klick.

5 Användande

5.1 Använda manöverboxen

När du slår på rullstolen är den alltid i körfunktion 1 och klar att köras. På manöverboxar med flera körfunktioner (DLX-REM211 eller DLX-REM216) kan körfunktionen ändras. Mer information om att ändra körfunktion finns i 5.7 *Aktivera körfunktionen, sida 23.*



Slå på manöverboxen

1. Tryck på PÅ/AV-knappen (A).
Om det inte är något fel på systemet tänds statuslampan och lyser grönt, och batterimätaren visar aktuell batteristatus. Se 3.7 *Batterimätare, sida 12.*
Om det är fel på systemet vid start visar statuslampan felet genom att blinka rött. Se 6.1.1 *Felkoder och diagnoskoder, sida 29.* Om felet hindrar systemet från att köras blinkar batterimätaren oavbrutet.

Stänga av manöverboxen

1. Tryck på PÅ/AV-knappen (A).
2. Systemet stängs av och statusindikatorn stängs av.

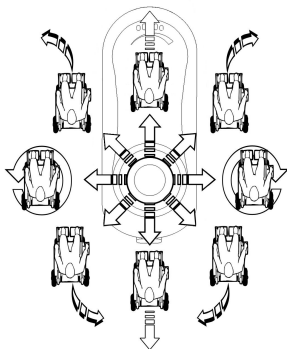
PÅ/AV-knappen kan även användas till att utföra ett nödstopp, se 5.2 *Nödstopp, sida 18.*

PÅ/AV-knappen används även till att låsa systemet, se 5.4 *Låsa/låsa upp manöverboxen, sida 19.*

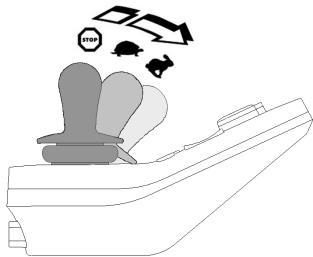
5.1.1 Använda joysticken

Joysticken styr rullstolens riktning och hastighet.

När joysticken trycks från mitten (neutralläget) flyttas rullstolen åt samma håll som joystickens rörelse.



Rullstolens hastighet är proportionell i förhållande till hur långt du trycker joysticken, så ju längre bort den flyttas från neutralläget desto snabbare förflyttas rullstolen.



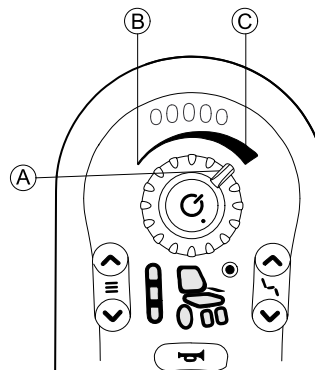
Om brukaren flyttar tillbaka joysticken till neutralläget saktar rullstolen ned och stannar.

Om brukaren släpper joysticken från ett annat läge än neutralläget återgår joysticken till neutralläget och rullstolen saktar ned och stannar.

Joysticken kan även användas för att väcka systemet från viloläge, om denna parameter har aktiverats av leverantören. Se 5.5 Viloläge, sida 20.

5.1.2 Styra maxhastigheten

Du kan begränsa elrullstolens maxhastighet med hastighetsvredet (den hastighet som används när joysticken är i högsta läget) i enlighet med dina preferenser och miljön.

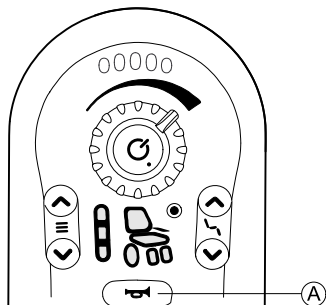


Hastighetsvredet A har tio steg från den lägsta hastigheten B till den högsta hastigheten C.

5.2 Nödstop

Om du trycker på strömbrytaren medan du kör görs ett nödstop. Därefter stängs manöverboxen av.

5.3 Signalhornet

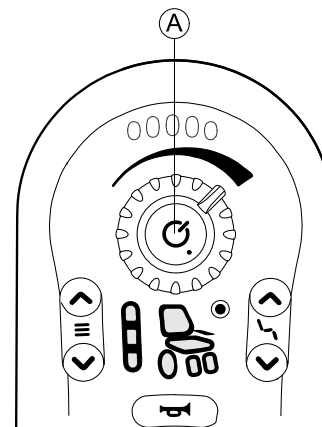


Tryck på signalhornsknappen **A** så låter tutan. Signalhornet ljuder så länge knappen hålls intryckt.

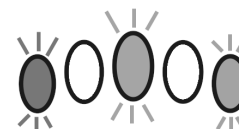
Signalhornsknappen används även för att låsa upp ett låst system. Se 5.4 *Låsa/låsa upp manöverboxen*, sida 19.

5.4 Låsa/låsa upp manöverboxen

Låsa manöverboxen

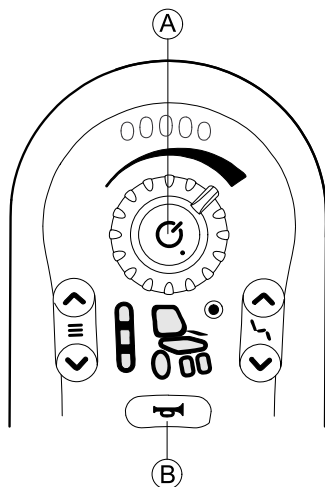


1. Tryck på PÅ/AV-knappen **A** och håll den intryckt i mer än fyra sekunder.



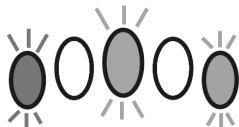
När manöverboxen går in i låst läge visas detta av batterimätaren vars röda, gula och gröna lampor (längst till vänster, i mitten och längst till höger) blinkar tre gånger.

Låsa upp manöverboxen



1. Tryck på PÅ/AV-knappen (A).
2. Tryck på signalhornet (B) två gånger inom tio sekunder.

Om du genomför upplåsningssekvensen på fel sätt eller trycker på PÅ/AV-knappen igen innan upplåsningen är klar återgår systemet till låst läge.



När du försöker låsa upp manöverboxen visar batterimätaren att systemet är låst genom att den röda, gula och gröna lampan (längst till vänster, i mitten och längst till höger)

blinker tills systemet stängs av, låses upp eller når en timeout.

i Om en DLX-REM050 används som vårdarstyrningsenhet blir även den låst eller upplåst. Du kan även låsa och låsa upp systemet DLX-REM050. När du låser upp systemet via DLX-REM050 är det automatiskt DLX-REM050 som styr. Mer information om att använda DLX-REM050 finns i kapitel 5.12 *Vårdarstyrningsenhet (DLX-REM050)*, sida 27.

Mer information om att använda DLX-ACU200 finns i bruksanvisningen för DLX-ACU200.

5.5 Viloläge

Viloläget är inte en fabriksinställning, men kan aktiveras av leverantören. Om denna parameter är aktiverad går systemet in i viloläge efter en viss tid utan aktivitet. Denna tidsperiod kan ställas in av leverantören.

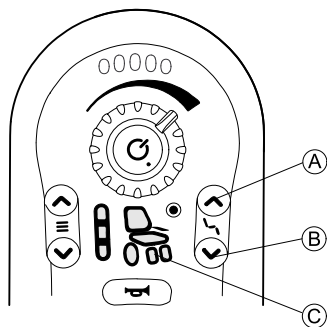
Övergången till viloläge indikeras av att manöverboxens LED-lampor långsamt dimmas. Under övergången fungerar joystick, tuta, hastighetsvred och strömknapp.

Systemets viloläge kan avbrytas genom att trycka på strömbrytaren eller röra på joystick, om denna parameter är aktiverad.

5.6 Använda elektriska sitsfunktioner

Elektriska sitsfunktioner, till exempel elektriskt uppfällbara benstöd eller elektrisk ryggfällning, används enligt anvisningarna nedan.

5.6.1 Aktivera sitsfunktion



1. Tryck på sitsfunktionsknappen ①.
 - Rullstolen byter till sitsfunktion och driftens/ställdonets statuslampa ③ lyser gult.
2. Tryck på sitsfunktionsknapparna ① och ② eller flytta joysticken till vänster eller höger flera gånger tills önskad sitsfunktion lyser. Se 5.6.2 *Symboler som visas och vad de betyder, sida 21*.
3. Tryck joysticken framåt eller bakåt för att aktivera ställdonet.



Hur långt du trycker joysticken avgör hur snabbt ställdonet rör sig.

Om du bara trycker joysticken framåt lite grann rör sig ställdonet långsamt.

Om du däremot trycker joysticken framåt eller bakåt så långt det går rör sig ställdonet snabbare.

5.6.2 Symboler som visas och vad de betyder

Alla rullstolar har inte alla alternativ.



Elektrisk sitslutning



Elektrisk ryggfällning



Sitslyft



Vänster- eller centrumplacerat elektriskt höjbart benstöd



Elektriskt höjbart benstöd, höger

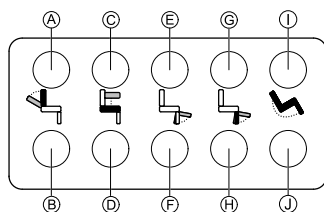


Elektriskt höjbara benstöd, båda



Ospecificerat

5.6.3 10-vägs switchmodul



1. Tryck på och håll nere knappen för att reglera angiven sitsfunktion. Sitsfunktionen flyttas så länge knappen är nedtryckt.

Den nedre knappraden reglerarsitsfunktionen till den ursprungliga positionen. Mer information finns i tabellen nedan.

- Ⓐ Ryggfällning ned
- Ⓑ Ryggfällning upp
- Ⓒ Sitslyft upp
- Ⓓ Sitslyft ned

- Ⓔ Vänster benstöd upp
- Ⓕ Vänster benstöd ned
- Ⓖ Höger benstöd upp
- Ⓗ Höger benstöd ned
- Ⓘ Sitstilt/lutning bakåt
- Ⓙ Sitstilt/lutning framåt

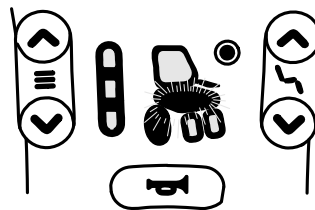
5.6.4 Hastighetsbegränsare och begränsningar av sitsfunktioner



Den nämnda hastighetsbegränsningen och begränsningarna av sitsfunktioner gäller inte alla rullstolsmodeller från Invacare.

Hastighetsbegränsare

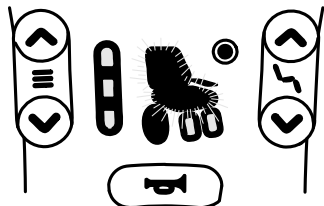
Om lyften har justerats över en viss punkt begränsas rullstolens hastighet betydligt av det elektroniska körsystemet. Om hastighetsbegränsningsfunktionen är aktiverad kan körprofilen endast användas för att köra med begränsad hastighet. Om du vill köra i normal hastighet måste du sänka ned lyften tills hastighetsbegränsningen inaktiveras.



Hastighetsbegränsningen visas på statusdisplayen. Om lyften höjs högre än en viss punkt börjar lyftsymbolen och körsymbolen att blinka. De två symbolerna fortsätter blinka medan du kör för att indikera hastighetsbegränsningen. De slutar blinka när hastighetsbegränsningen har inaktiverats.

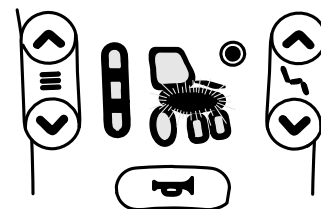
Begränsningar av sitsfunktioner

- Lutningsgräns



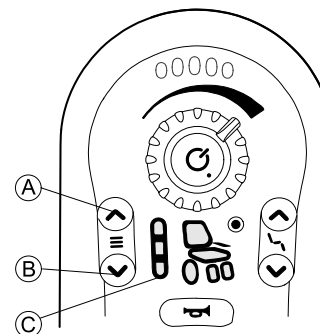
Gränsbrytaren för maximal lutning är en funktion som förhindrar att ryggstödet lutas mer än en viss förinställd vinkel när lyften har höjts över en viss punkt. Körelektroniken stannar automatiskt och symbolen för sitslutning eller ryggstödslutning börjar blinka.

- Lås för sitslyft



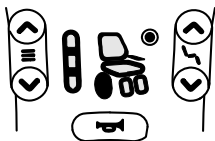
Körelektroniken har en låsbrytare för sitslyften som förhindrar att lyften kan höjas högre än en viss punkt när sitslutningens eller ryggstödslutningens vinkel är större än en viss inställning. Körelektroniken stannar automatiskt och lyftsymbolen börjar blinka.

5.7 Aktivera körfunktionen



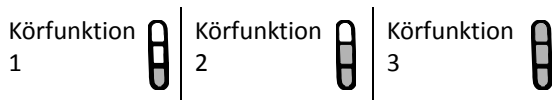
1. Tryck på körfunktionsknappen **A**.

- Manöverboxen växlar till körfunktion, körfunktionslampan **C** visar förvald körfunktion (1, 2 eller 3) och ratten för körstatus lyser grönt.



2. Tryck på knapparna för val av körfunktion **A** eller **B** tills önskad körfunktion tänds.

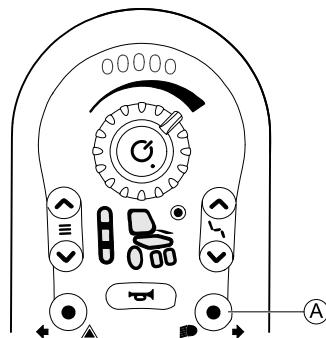
- Körfunktionslampan **C** visar vilken körfunktion som är aktiv.



i Med knapparna för val av körfunktion kan du välja mellan tre olika körfunktioner som har konfigurerats av Invacare och kan justeras av leverantören efter dina behov.

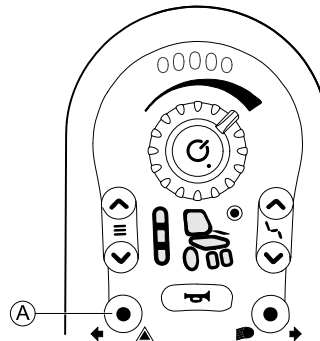
5.8 Använda belysningen

i När du kör utomhus ska tända belysningen vid dålig sikt eller i mörker.



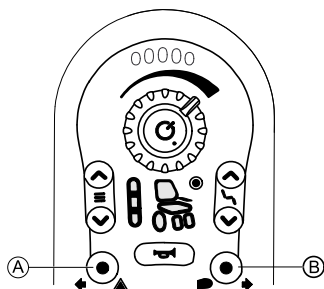
1. Kort tryck på lampknappen **A**. Lamporna slås av eller på.

5.9 Använda varningsblinkers



1. Kort tryck på knappen för varningsblinkers **A**. Varningsblinkers tänds eller släcks.

5.10 Använda körriktningvisarna



Vänster körriktningvisare

1. Tryck på knappen för varningsblinkers (A) och håll den intryckt i mer än tre sekunder. Vänster körriktningvisare tänds.
2. Stäng av körriktningvisaren med ett kort tryck på knappen för varningsblinkers igen.

Höger körriktningvisare

1. Tryck på lampknappen (B) och håll den intryckt i mer än tre sekunder. Höger körriktningvisare tänds.
2. Stäng av körriktningvisaren med ett kort tryck på lampknappen igen.

5.11 Ladda batterierna



VARNING!

Risk för personskador, egendomsskador eller dödsfall

Om laddningssladden dras på olämpligt sätt finns det risk för att någon snubblar, trasslar in sig eller strypps, vilket kan leda till personskador, egendomsskador eller dödsfall.

- Kontrollera att alla laddningssladdar är rätt dragna och ordentligt fastsatta.
- Noggrann övervakning och uppmärksamhet krävs när rullstolen laddas i närheten av barn, husdjur eller personer med nedsatt fysisk eller mental förmåga.



Stäng av och sätt på strömmen igen innan du laddar rullstolen, om den inte har använts på 24 timmar. Detta säkerställer att batterimätaren registrerar laddningen så att mätaren ger en korrekt batteristatus när rullstolen används. Om rullstolen inte sätts på registrerar batterimätaren inte laddningen. Mer information om batteriets laddningsstatus finns i laddarens bruksanvisning.

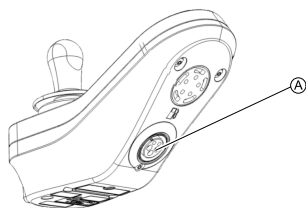



Fig. 5-1

1. Anslut batteriladdaren till manöverboxens laddaruttag .

Om manöverboxen är påslagen visar batterimätaren att systemet är anslutet till laddaren genom att tända lamporna i ordning från vänster till höger. Därefter visas ungefärlig laddningsstatus för batteriet.



Batteriladdningsstatus 1

Den röda lampan lyser.



Batteriladdningsstatus 2

Den röda och en gul lampa lyser.



Batteriladdningsstatus 3

Den röda och två gula lampor lyser.



Batteriladdningsstatus 4

Röd, gul och en grön lampa lyser.



Fulladdad

Grön, grön, gul, gul och röd lampa lyser.

Mer information om körbegränsningsläget finns i 6.3 *Körbegränsningsindikering, sida 31.*

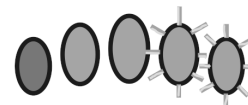
Indikation vid tomt batteri:



Endast NYA batterier – Rullstolens ström måste vara på under laddning så att korrekt batteriladdningsnivå visas på manöverboxen. Nya batterier måste laddas helt. Batterisynkroniseringsproceduren **MÅSTE** utföras inom 24 timmar från det att rullstolens ström sätts på. Batterisynkroniseringsproceduren finns i LiNX-servicemanualen och måste utföras av en återförsäljare eller kvalificerad tekniker.

5.11.1 Batterilarm

Varning för hög spänning



Batterierna är överladdade.

Alla lampor lyser och den gröna lampan blinkar.

1. Koppla från batteriladdaren.

Varning för låg spänning



Batterierna är urladdade.

En röd lampa blinkar.

1. Stäng av rullstolen.
2. Ladda batterierna omedelbart.

5.12 Vårdarstyrningsenhet (DLX-REM050)



Vårdarstyrningsenhetens PÅ/AV-knapp är förseglad med en etikett som anger att man måste läsa bruksanvisningen för manöverboxen innan man använder vårdarstyrningen för första gången. Du kan ta bort etiketten när du har läst bruksanvisningen.



Vårdarstyrningsenheten är en komponent i rullstolens styrsystem som är avsedd att låta vårdare interagera med systemet. Med vårdarstyrningsenheten kan vårdaren styra körfunktionen, så som den konfigurerats och anslutits i rullstolens styrsystem.



Innan du använder vårdarstyrningsenheten för första gången bör du ha god kunskap om hur den används. Invacare rekommenderar att du testar hur vårdarstyrningsenheten fungerar utan brukare för att undvika personskador. Om du lämnar över styrningen till en annan vårdare måste denna person också få erforderliga instruktioner.

När två manöverboxar är anslutna i samma system kan båda utföra samma funktioner, men systemet kan bara styras av en manöverbox åt gången. När ena manöverboxen styr så svarar inte den andra på några kommandon förutom på sin PÅ/AV-knapp som alltid kan användas för att stänga av systemet.

Sätta på strömmen

Båda manöverboxarna kan starta upp systemet med deras respektive PÅ/AV-knappar. Den manöverbox som startar upp systemet är den som styr systemet. Den andra manöverboxen har ingen kontroll över rullstolen förutom med sin PÅ/AV-knapp som kan användas för att stänga av systemet.

Systemet slås automatiskt på i köräge ett. Som vårdare kan du inte ändra körfunktionen. Du kan bara styra maxhastigheten med hastighetsvredet på manöverboxen för vårdarstyrning.

Stänga av strömmen

Oavsett vilken manöverbox som styr rullstolen i ett system med dubbla manöverboxar kan rullstolen stängas av med PÅ/AV-knappen på valfri manöverbox.

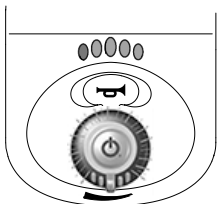
Ändra vem som bestämmer

För att ändra vilken manöverbox som styr stänger man av systemet med valfri manöverbox. Sedan startar man upp systemet igen med den manöverbox som man vill ska styra.

Så visas vilken manöverbox som har kontroll

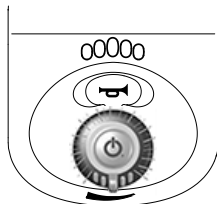
Manöverbox som styr

Alla lampor inklusive batterimätaren lyser normalt.



Manöverbox som inte styr

Batterimätaren är avstängd och alla andra lampor lyser normalt.



Felhantering och visning

Om ett fel uppstår med en av manöverboxarna i ett system med dubbla manöverboxar visas felet på båda manöverboxarna.

Om det är något fel på en av manöverboxarna i ett dubbelt system kan rullstolen manövreras med den andra manöverboxen. Om det dock är fel på PÅ/AV-knappen på den styrande manöverboxen så fungerar inte systemet.


Om en av manöverboxarna kopplas från systemet när det är avstängt visar den kvarvarande manöverboxen ett fel (se ljuskod 2 i kapitel 6.1.1 Felkoder och diagnoskoder, sida 29)

när systemet slås på igen, vilket anger att två manöverboxar förväntas finnas i systemet. För att åtgärda felet, stäng av och sätt på strömmen med PÅ/AV-knappen.

6 Felsökning

6.1 Felsökning

Om det elektroniska systemet visar ett felmeddelande kan du lokalisera felet med hjälp av följande felsökningsguide.

-  Se till att det elektroniska körsystemet är påslaget innan du påbörjar felsökningen.

Om statusvisningen är AV:

- Se efter om det elektroniska körsystemet är påslaget.
- Kontrollera att alla kablar är anslutna på rätt sätt.
- Kontrollera att batterierna inte är urladdade.

Om en felkod visas på statusskärmen:

- Gå till nästa avsnitt.

6.1.1 Felkoder och diagnoskoder

Om det är fel på systemet när det startas blinkar statuslampan i rött. Antalet blinkningar visar typen av fel.



I tabellen nedan beskrivs felindikationen och några möjliga åtgärder som kan vidtas för att lösa problemet. Åtgärderna

står i inte i ordning och är enbart förslag. Ett av förslagen kanske kan avhjälpa problemet. Kontakta leverantören vid behov om du är osäker.

Ljuskod	Felbeskrivning	Möjlig åtgärd
1	Manöverboxfel	<ul style="list-style-type: none"> • Kontrollera kablar och anslutningar. • Kontakta din leverantör.
2	Nätverks- eller konfigurationsfel	<ul style="list-style-type: none"> • Kontrollera kablar och anslutningar. • Ladda batterierna. • Kontrollera laddaren. • Kontakta din leverantör.
3	Fel i motor 1 ¹	<ul style="list-style-type: none"> • Kontrollera kablar och anslutningar. • Kontakta din leverantör.
4	Fel i motor 2 ¹	<ul style="list-style-type: none"> • Kontrollera kablar och anslutningar. • Kontakta din leverantör.

Ljuskod	Felbeskrivning	Möjlig åtgärd
5	Fel i vänster magnetbroms	<ul style="list-style-type: none"> • Kontrollera kablar och anslutningar. • Kontrollera att vänster magnetbroms är aktiverad. • Se kapitlet "Rulla elrullstolen i friläge" i bruksanvisningen. • Kontakta din leverantör.
6	Fel i höger magnetbroms	<ul style="list-style-type: none"> • Kontrollera kablar och anslutningar. • Kontrollera att höger magnetbroms är aktiverad. • Se kapitlet "Rulla elrullstolen i friläge" i bruksanvisningen. • Kontakta din leverantör.
7	Modulfel (i en annan modul än manöverboxmodulen)	<ul style="list-style-type: none"> • Kontrollera kablar och anslutningar. • Kontrollera modulerna. • Ladda batterierna. • Om rullstolen har stoppats kan du backa eller ta bort hindret. • Kontakta din leverantör.

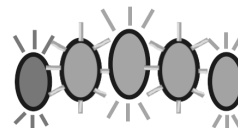
1 Motorkonfigurationen beror på rullstolsmodellen

6.2 OON ("Out Of Neutral")

OON (ut ur neutralläge) är en säkerhetsfunktion som förhindrar oavsiktlig körning och sitsrörelse, när:

- systemet startas,
- efter ett funktionsbyte eller
- systemet lämnar ett läge med begränsning eller körspärr.

OON-varning vid körning

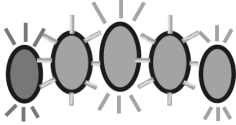


Joysticken måste vara i mittläge:

- när ett system startas,
- vid ett funktionsbyte eller
- när en körspärr upphör eller man kommer ur ett begränsat läge.

Annars visas en OON-varning för körning. Under en OON-körningsvarning så blinkar batterimätarens lampor och drivhjulslampan (om en sådan finns monterad) oavbrutet (alla tänds följt av att alla släcks) för att varna användaren. I det här tillståndet går det inte att köra rullstolen. Om joysticken återgår till mittläget försvinner varningen och rullstolen körs normalt.

OON-varning för sits

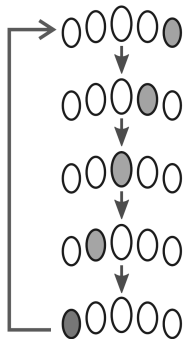


När ett system startas eller efter ett funktionsbyte kan inga direktåtkomstknappar vara aktiva, annars visas en OON-varning.

Under en OON-sitsvarning så blinkar batterimätarens lampor och sitsindikatorn oavbrutet (alla tänds följt av att alla släcks) för att varna användaren. I detta läge så fungerar inte sitsrörelserna. Om knapparna är avstängda försvinner varningen och sitsrörelserna fungerar normalt.

6.3 Körbegränsningsindikering

Körbegränsningsläget säkerställer att rullstolen inte kan köras när den är ansluten till laddaren.



Körbegränsningsläget indikeras genom att lamporna på batterimätaren tänds i ordning från höger till vänster.

Lamporna fortsätter att tändas i ordning tills feltillståndet har åtgärdats.

6.4 Lägsta spänningsvärde



När batteriets laddning är lägre än batteriets lägsta spänningsvärde:

- blinkar statuslampan i rött (ljuskod 2, se 6.1.1 Felkoder och diagnoskoder, sida 29),
- blinkar batterimätarens röda lampa,
- ljuder signalhornet var tionde sekund.

7 Teknisk Data

7.1 Tekniska specifikationer

Mekaniska specifikationer

Tillåtna användnings-, förvarings- och luftfuktighetsförhållanden	
Drifttemperaturintervall enligt ISO 7176-9:	<ul style="list-style-type: none"> • -25° ... +50 °C
Rekommenderad förvaringstemperatur:	<ul style="list-style-type: none"> • 15 °C
Förvaringstemperaturintervall enligt ISO 7176-9:	<ul style="list-style-type: none"> • -40° ... +65 °C
Luftfuktighetsintervall vid användning enligt ISO 7176-9:	<ul style="list-style-type: none"> • 0 ... 90 % RH
Skyddsklass:	IPX4 ¹

1 IPX4-klassificeringen innebär att det elektriska systemet är skyddat mot vattenstänk.

Manövreringskraft		
	DLX-REM050	DLX-REM110/211/216
Joystick	<ul style="list-style-type: none"> • 1,9 N 	
Strömknapp	<ul style="list-style-type: none"> • 2,5 N 	
Hastighetsvred	<ul style="list-style-type: none"> • 1,2 N 	
Signalhornsknapp	<ul style="list-style-type: none"> • 4,4 N 	<ul style="list-style-type: none"> • 2,5 N

Elektriska specifikationer

Parameter	Min	Nominellt	Max	Enheter
Driftspänning (V-batteri)	• 17	• 24	• 34	• V
Ström vid tomgång	-	• 56	-	• mA vid 24 V
Ström vid inaktivitet (ström av)	-	-	• 0,23	• mA vid 24 V



www.invacarelinx.com

Så kommer du i kontakt med Invacare AB

Sverige:

Invacare AB
Fagerstagatan 9
S-163 53 Spånga
Tel: (46) (0)8 761 70 90
Fax: (46) (0)8 761 81 08
sweden@invacare.com
www.invacare.se

1603712-E 2018-01-01



Making Life's Experiences Possible®



Yes, you can.®